

A wood-burning stove is the central focus, set in a rustic cabin with wood-paneled walls and ceiling. The stove is dark-colored with a glass-paned front showing a fire. A tall chimney pipe extends from the top. In the background, a stack of logs is visible under a wooden beam structure. A red vertical bar is on the left side of the image.

CATÁLOGO GENERAL
**ESTUFAS
CHIMENEAS**
2023-2024

hergom

LAS VENTAJAS HERGÓM



FABRICACIÓN EN HIERRO FUNDIDO

Hergóm utiliza el hierro fundido como material fundamental para la fabricación de sus productos. El hierro fundido garantiza un acabado de alta calidad, una gran resistencia y una transferencia de calor óptima. Las cámaras de combustión en fundición son resistentes a las altas temperaturas y a los impactos, y aportan un rendimiento extraordinario gracias a su capacidad de acumulación y liberación de calor.

DOBLE COMBUSTIÓN: AHORRO Y EFICIENCIA

Gracias a la aportación de aire en la parte superior de la cámara de combustión, se incineran las partículas que se desprenden de la leña cuando está ardiendo, antes de que salgan por la chimenea. Así se asegura un quemado completo de la leña, lo que ofrece más calor con menos consumo, cuidando el medio ambiente y reduciendo el gasto en combustible y mantenimiento.



CONTROL DE LA COMBUSTIÓN

El sistema de regulación permite controlar de forma precisa el régimen de combustión a través de la aportación de aire a la llama, pudiendo variar así la potencia calorífica y el consumo de combustible. La estanqueidad de las cajas de fuego garantiza que no entre aire incontrolado a la combustión, maximizando la respuesta del fuego a la regulación.

AMPLIA DISTRIBUCIÓN DEL CALOR

Las turbinas tangenciales de potencia regulable hacen circular el aire caliente hacia la estancia, distribuyendo la temperatura de manera rápida y homogénea. Los carenados metálicos que recubren la cámara de combustión de compactos y hogares cuentan con salidas de aire que permiten canalizar el calor hacia habitaciones adyacentes, por convección natural.



FÁCIL LIMPIEZA

Los cajones-cenicero extraíbles, de gran capacidad, garantizan la limpieza y comodidad en la retirada de cenizas.



SELLO ECODESIGN 2022: COMBUSTIÓN ECOLÓGICA

A través de la estricta certificación Europea EcoDesign 2022 relativa a emisiones, se certifica que los aparatos a leña Hergóm garantizan la máxima eficiencia energética y mínimas emisiones de CO y partículas contaminantes.



ESPECTACULAR VISIÓN DEL FUEGO

Las grandes superficies de cristal cerámico se mantienen limpias por más tiempo gracias al sistema Airwash, que dirige una corriente de aire hacia la superficie interior del cristal, impidiendo que las partículas se adhieran. De esta forma se mantiene despejado el cristal para un disfrute continuado de la visión de las llamas.



APTOS PARA VIVIENDAS PASIVAS

Los aparatos Hergóm con toma de aire exterior obtienen el aire de combustión directamente desde el exterior de la vivienda, y son perfectos para viviendas con gran aislamiento y de gran eficiencia energética.



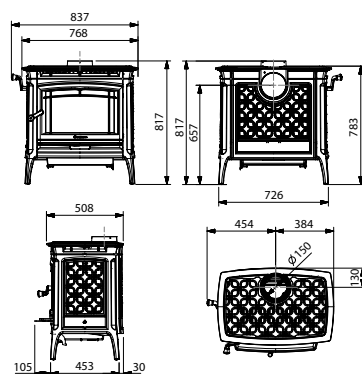
MANCHESTER



Doble cuerpo convector | Doble combustión | Puerta de carga lateral | Salida de humos superior y trasera

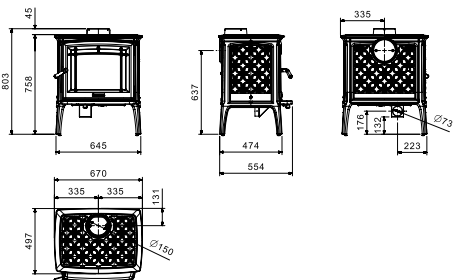
DATOS TÉCNICOS

	Potencia máxima	16,8 kW
	Potencia nominal	12,6 kW
	Rendimiento	75,2%
	Longitud máxima de troncos	560 mm
	Diámetro de salida de humos	150 mm
	Toma de aire exterior	80 mm
	Peso	236 kg
	Clasificación energética	A



DATOS TÉCNICOS

	Potencia máxima	13 kW
	Potencia nominal	9 kW
	Rendimiento	79,2%
	Longitud máxima de troncos	470 mm
	Diámetro de salida de humos	150 mm
	Toma de aire exterior	80 mm
	Peso	150 kg
	Clasificación energética	A



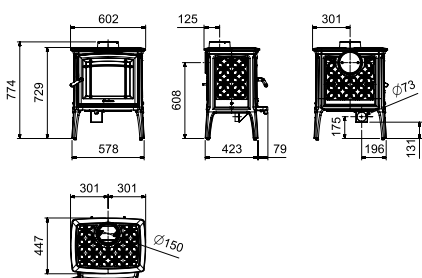
SHELBURNE HF



Cámara de combustión en hierro fundido con acabado en fundente blanco | Salida de humos superior y trasera
Opción negro mate, esmalte marrón mayólica o esmalte beige perla

DATOS TÉCNICOS

	Potencia máxima	11 kW
	Potencia nominal	7 kW
	Rendimiento	79,1%
	Longitud máxima de troncos	400 mm
	Diámetro de salida de humos	150 mm
	Toma de aire exterior	80 mm
	Peso	130 kg
	Clasificación energética	A



CRAFTSBURY HF

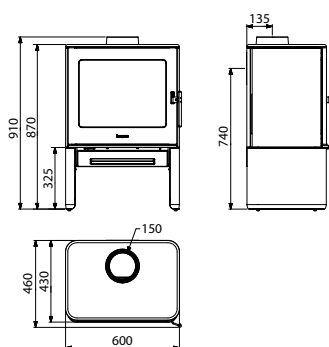


Cámara de combustión en hierro fundido con acabado en fundente blanco | Salida de humos superior y trasera
Opción negro mate o esmalte marrón mayólica

ESTUFAS DE LEÑA

DATOS TÉCNICOS

	Potencia máxima	13 kW
	Potencia nominal	9 kW
	Rendimiento	79,2%
	Longitud máxima de troncos	500 mm
	Diámetro de salida de humos	150 mm
	Toma de aire exterior	80 mm
	Peso	150 kg
	Clasificación energética	A



E-40



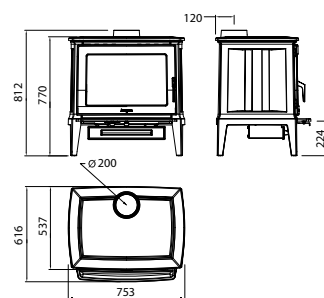
Cámara de combustión en hierro fundido con acabado en fundente blanco
Salida de humos superior y trasera

E-30 L



DATOS TÉCNICOS

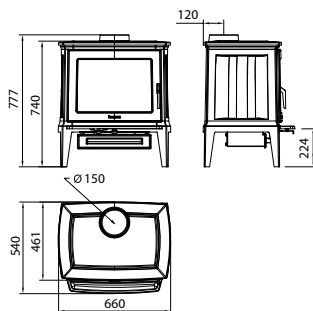
	Potencia máxima	15 kW
	Potencia nominal	11 kW
	Rendimiento	79,3%
	Longitud máxima de troncos	570 mm
	Diámetro de salida de humos	200 mm
	Toma de aire exterior	80 mm
	Peso	190 kg
	Clasificación energética	A



Cámara de combustión en hierro fundido con acabado en fundente blanco

DATOS TÉCNICOS

	Potencia máxima	13 kW
	Potencia nominal	9 kW
	Rendimiento	79,3%
	Longitud máxima de troncos	470 mm
	Diámetro de salida de humos	150 mm
	Toma de aire exterior	80 mm
	Peso	150 kg
	Clasificación energética	A



E-30 M



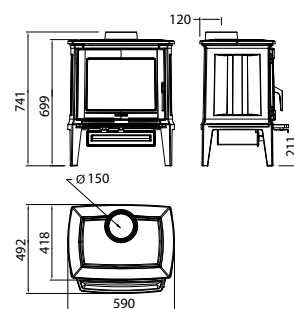
Cámara de combustión en hierro fundido con acabado en fundente blanco

E-30 S



DATOS TÉCNICOS

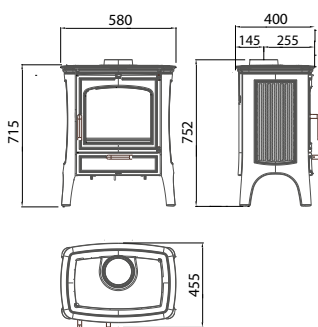
	Potencia máxima	11 kW
	Potencia nominal	7 kW
	Rendimiento	79,1%
	Longitud máxima de troncos	420 mm
	Diámetro de salida de humos	150 mm
	Toma de aire exterior	80 mm
	Peso	110 kg
	Clasificación energética	A



Cámara de combustión en hierro fundido con acabado en fundente blanco

DATOS TÉCNICOS

	Potencia máxima	10 kW
	Potencia nominal	5,7 kW
	Rendimiento	80%
	Longitud máxima de troncos	420 mm
	Diámetro de salida de humos	150 mm
	Toma de aire exterior	-
	Peso	90 kg
	Clasificación energética	A+



E-20 SE



Cámara de combustión en ladrillo refractario

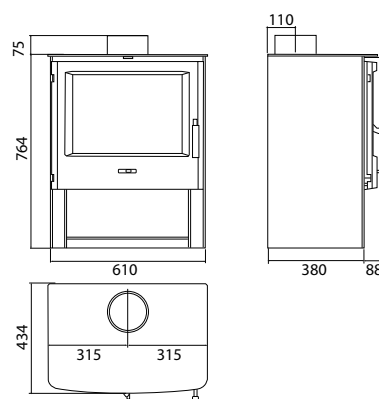
EB-1 SE



Estructura en acero | Puerta en hierro fundido | Doble combustión

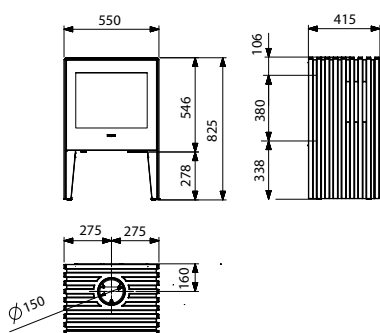
DATOS TÉCNICOS

	Potencia máxima	13 kW
	Potencia nominal	9 kW
	Rendimiento	79,2%
	Longitud máxima de troncos	500 mm
	Diámetro de salida de humos	150 mm
	Toma de aire exterior	80 mm
	Peso	150 kg
	Clasificación energética	A



DATOS TÉCNICOS

	Potencia máxima	9 kW
	Potencia nominal	7 kW
	Rendimiento	80%
	Longitud máxima de troncos	400 mm
	Diámetro de salida de humos	150 mm
	Toma de aire exterior	80 mm
	Peso	160
	Clasificación energética	A+



GLANCE MV



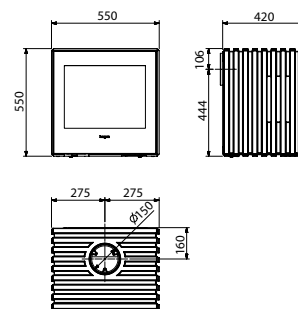
Doble cuerpo de hierro fundido | Visión lateral del fuego | Doble combustión | Salida de humos superior y trasera

GLANCE MVP



DATOS TÉCNICOS

	Potencia máxima	9 kW
	Potencia nominal	7 kW
	Rendimiento	80%
	Longitud máxima de troncos	400 mm
	Diámetro de salida de humos	150 mm
	Toma de aire exterior	80 mm
	Peso	151 kg
	Clasificación energética	A+

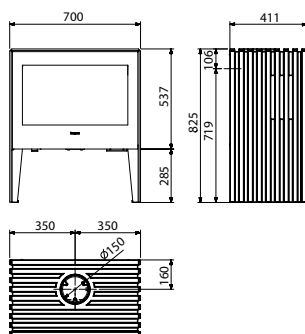


Doble cuerpo de hierro fundido | Visión lateral del fuego | Doble combustión | Salida de humos superior y trasera
Con anclaje a pared

ESTUFAS DE LEÑA

DATOS TÉCNICOS

	Potencia máxima	11 kW
	Potencia nominal	7 kW
	Rendimiento	84%
	Longitud máxima de troncos	550 mm
	Diámetro de salida de humos	150 mm
	Toma de aire exterior	80 mm
	Peso	188 kg
	Clasificación energética	A+



GLANCE LV SE










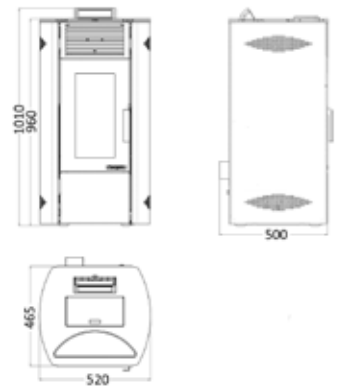
Doble cuerpo de hierro fundido | Visión lateral del fuego | Doble combustión | Salida de humos superior y trasera

ENZA 10 N



DATOS TÉCNICOS

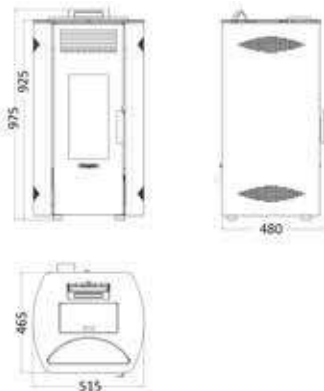
	Potencia global	9,8 kW
	Potencia nominal min-max	3,2-8,7 kW
	Rendimiento	94%
	Diámetro de salida de humos	80 mm
	Toma de aire exterior	50 mm
	Peso	69 kg
	Clasificación energética	A+



Funcionamiento manual/termostático/programable | Programación horaria/semanal | Mando a distancia

DATOS TÉCNICOS

	Potencia global	6,7 kW
	Potencia nominal min-max	2,7-5,9 kW
	Rendimiento	90,7%
	Diámetro de salida de humos	80 mm
	Toma de aire exterior	50 mm
	Peso	57 kg
	Clasificación energética	A+



ENZA 8 N



Funcionamiento manual/termostático/programable | Programación horaria | Mando a distancia

SERE 100

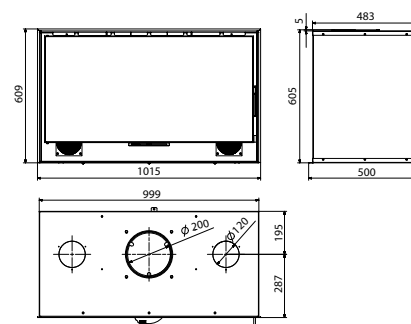


COMPACTOS DE LEÑA



DATOS TÉCNICOS

	Potencia máxima	18 kW
	Potencia nominal	10,7 kW
	Rendimiento	80,6%
	Longitud máxima de troncos	700 mm
	Diámetro de salida de humos	200 mm
	Toma de aire exterior	80 mm
	Peso	134 kg
	Clasificación energética	A+



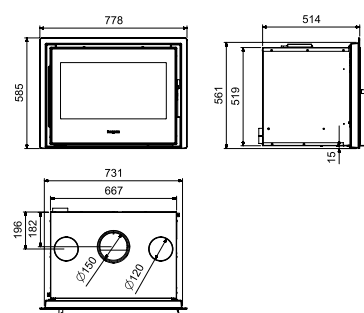
Doble combustión | Ventiladores de convección | Salidas de canalización
La instalación requiere marco de remate, a elegir entre tres modelos disponibles

C-16/70 HF



DATOS TÉCNICOS

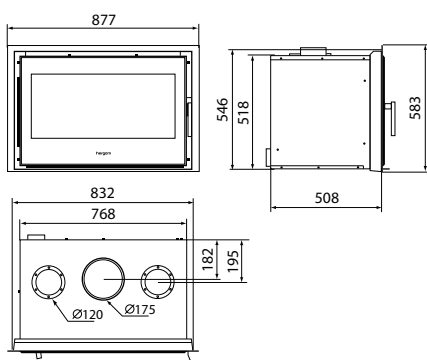
	Potencia máxima	13 kW
	Potencia nominal	8 kW
	Rendimiento	77%
	Longitud máxima de troncos	400 mm
	Diámetro de salida de humos	150 mm
	Toma de aire exterior	80 mm
	Peso	120 kg
	Clasificación energética	A



Cámara de combustión en fundición | Doble combustión | Turbina tangencial | Salidas de canalización
Opciones: Marco de remate en acero (4 caras)

DATOS TÉCNICOS

	Potencia máxima	14 kW
	Potencia nominal	8 kW
	Rendimiento	72%
	Longitud máxima de troncos	500 mm
	Diámetro de salida de humos	175/180 mm
	Toma de aire exterior	80 mm
	Peso	140 kg
	Clasificación energética	A



C-16/80 HF



Cámara de combustión en fundición | Doble combustión | Turbina tangencial | Salidas de canalización
Opciones: Marco de remate en acero (4 caras)

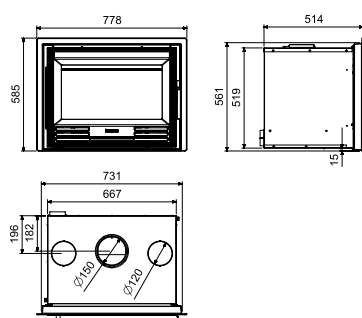
C-3/70 HF



Cámara de combustión en fundición | Doble combustión | Turbina tangencial | Salidas de canalización
Opciones: Marco de remate en acero (4 caras)

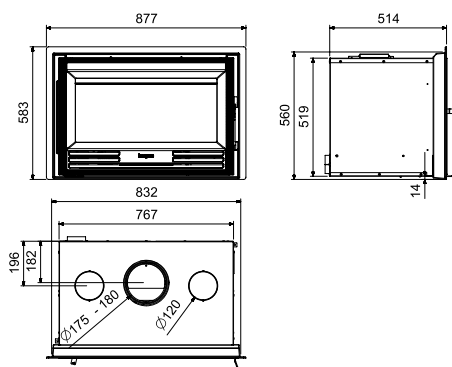
DATOS TÉCNICOS

	Potencia máxima	13 kW
	Potencia nominal	8 kW
	Rendimiento	77%
	Longitud máxima de troncos	400 mm
	Diámetro de salida de humos	150 mm
	Toma de aire exterior	80 mm
	Peso	120 kg
	Clasificación energética	A



DATOS TÉCNICOS

	Potencia máxima	14 kW
	Potencia nominal	8 kW
	Rendimiento	72%
	Longitud máxima de troncos	500 mm
	Diámetro de salida de humos	175/180 mm
	Toma de aire exterior	80 mm
	Peso	140 kg
	Clasificación energética	A



C-3/80 HF



Cámara de combustión en fundición | Doble combustión | Turbina tangencial | Salidas de canalización
Opciones: Marco de remate en acero (4 caras)

DERO SE

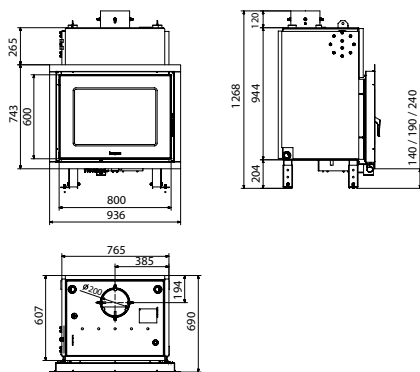


Potencia global	9,8 kW
Potencia nominal min-max	3,2-8,7 kW
Rendimiento	94%
Diámetro de salida de humos	80 mm
Toma de aire exterior	50 mm
Peso	69 kg
Clasificación energética	

DATOS TÉCNICOS



	Potencia máxima al agua	21 kW
	Potencia máxima al aire	15 kW
	Potencia nominal al agua	13 kW
	Potencia nominal al aire	12 kW
	Capacidad de la paila	116 l.
	Rendimiento	84%
	Longitud máxima de troncos	550 mm
	Diámetro de salida de humos	200 mm
	Toma de aire exterior	100 mm
	Peso	271
	Clasificación energética	A+





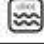


H-02/22 SE

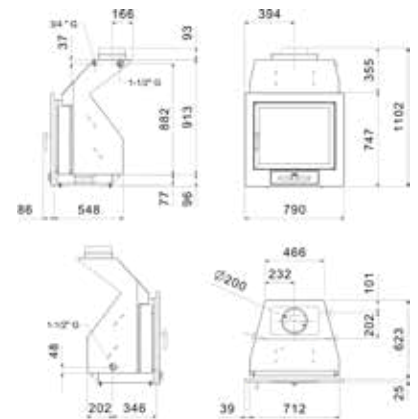


HOGARES CALEFACTORES
DE LEÑA

DATOS TÉCNICOS



	Potencia máxima al agua	16 kW
	Potencia máxima al aire	15 kW
	Potencia nominal al agua	6,4 kW
	Potencia nominal al aire	9 kW
	Capacidad de la paila	50 l.
	Rendimiento	80%
	Longitud máxima de troncos	500 mm
	Diámetro de salida de humos	150 mm
	Toma de aire exterior	80 mm
	Peso	117
	Clasificación energética	A+



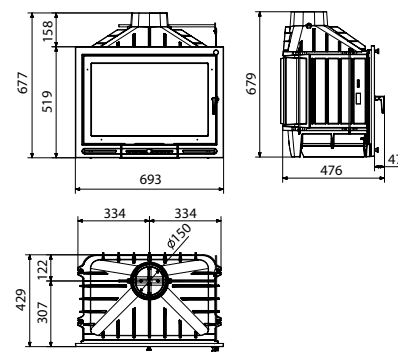
Doble combustión | Hierro fundido | Paila de acero

HGB 70



DATOS TÉCNICOS

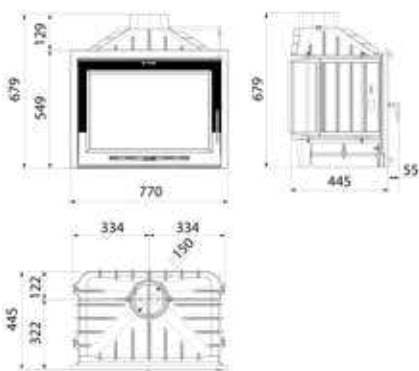
	Potencia máxima	15 kW
	Potencia nominal	11 kW
	Rendimiento	80%
	Longitud máxima de troncos	500 mm
	Diámetro de salida de humos	150 mm
	Toma de aire exterior	80 mm
	Peso	117
	Clasificación energética	A+



Cámara de combustión en fundición | Control de tiro

DATOS TÉCNICOS

	Potencia máxima	15 kW
	Potencia nominal	11 kW
	Rendimiento	80%
	Longitud máxima de troncos	500 mm
	Diámetro de salida de humos	150 mm
	Toma de aire exterior	80 mm
	Peso	117
	Clasificación energética	A+



H-03/70 S



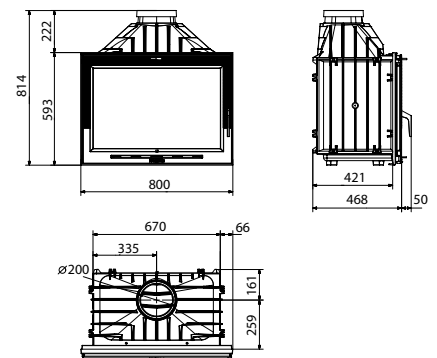
Cámara de combustión en fundición | Control de tiro

H-03/80 S



DATOS TÉCNICOS

	Potencia máxima	17 kW
	Potencia nominal	13,3 kW
	Rendimiento	78,1%
	Longitud máxima de troncos	620 mm
	Diámetro de salida de humos	200 mm
	Toma de aire exterior	-
	Peso	161 kg
	Clasificación energética	A

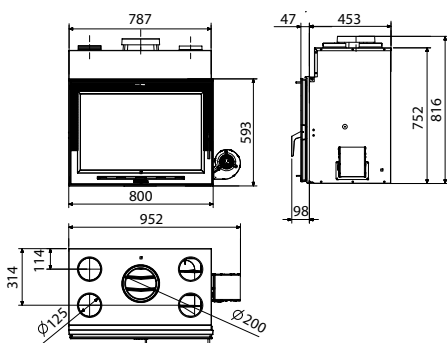


Cámara de combustión en fundición | Doble combustión

DATOS TÉCNICOS

	Potencia máxima	17 kW
	Potencia nominal	13,3 kW
	Rendimiento	78,1%
	Longitud máxima de troncos	620 mm
	Diámetro de salida de humos	200 mm
	Toma de aire exterior	-
	Peso	192 kg
	Clasificación energética	A

H-03/80 S TURBO



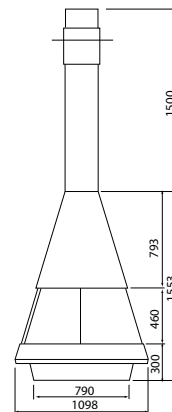
Cámara de combustión en fundición | Doble combustión | Canalización con turbina | Mando a distancia

MALLORCA

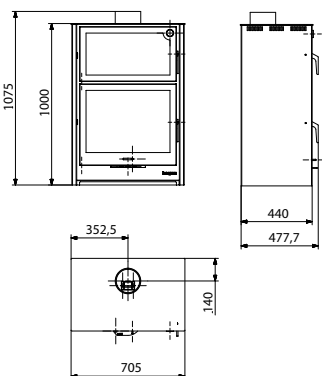


DATOS TÉCNICOS

	Potencia máxima	20 kW
	Potencia nominal	19 kW
	Rendimiento	55%
	Longitud máxima de troncos	400 mm
	Diámetro de salida de humos	300 mm
	Toma de aire exterior	-
	Peso	220 kg
	Clasificación energética	E



Apertura giratoria | Luz interior | Base de cerámica refractaria | Control de tiro



DATOS TÉCNICOS

	Potencia máxima	16 kW
	Potencia nominal	12 kW
	Rendimiento	80,1%
	Longitud máxima de troncos	500 mm
	Diámetro de salida de humos	150 mm
	Toma de aire exterior	-
	Peso	150 kg
	Clasificación energética	A+

Cámara de combustión en fundición | Horno extraíble en acero inoxidable
2 parrillas de asados a 5 alturas

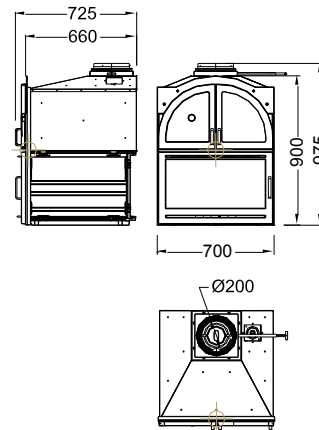


ARANDA

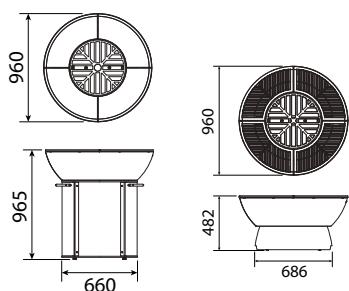


DATOS TÉCNICOS

	Potencia máxima (estimada)	16 kW
	Longitud máxima de troncos	520 mm
	Diámetro de salida de humos	200 mm
	Peso	242 kg



Hogar-horno encastrable de exterior en hierro fundido | Hogar en hierro fundido
Horno en acero inoxidable | Incluye parrillas y bandeja extraíbles



DATOS TÉCNICOS

	Peso (cuenco)	72 kg
	Peso (cuenco + base baja)	99 kg
	Peso (cuenco + base alta)	138 kg

Cuenco en hierro fundido
2 parrillas + 2 planchas o 4 planchas o 4 parrillas en fundición
Opciones: Base alta de acero con leñero | Base baja de fundición



Industrias Hergóm, S.L.
39110 SOTO DE LA MARINA (Cantabria)
Apartado de Correos 208 de Santander
39080 Santander (España)
Tel: +34 942 58 70 00 / Fax: +34 942 58 70 31
comercial@hergom.com

hergom.com

hergom **60** ANI
VER SARIO
1959-2019

Industrias Hergóm, S.L. se reserva el derecho a introducir modificaciones en su gama de productos, sin previo aviso.
La disponibilidad de productos varía según el país.
Las condiciones de garantía y seguro de los productos pueden variar según el país. ©Hergóm 2023

