

## HERGOM GLOW BASE LEÑERO

Estufa Hergom Glow Base Leñero: calefacción eficiente con doble combustión, sistema Airwash y alto rendimiento energético. Ideal para ambientes modernos y sostenibles.



[Ver más información online](#)

# hergom

## GLOW



**INSTRUCCIONES PARA INSTALACIÓN, USO Y MANTENIMIENTO**

**INSTALLATION, USE AND MAINTENANCE INSTRUCTIONS**

**INSTRUCTIONS D'INSTALLATION, DE SERVICE ET D'ENTRETIEN**

**ISTRUZIONI PER L'INSTALLAZIONE, L'USO E LA MANUTENZIONE**

**INSTRUÇÕES PARA A INSTALAÇÃO, UTILIZAÇÃO E MANUTENÇÃO**



[www.forjas-salvador.com](http://www.forjas-salvador.com)

## BIENVENIDOS a la familia HERGOM.

ES

*Agradecemos la distinción que nos ha dispensado con la elección de nuestra Estufa Hergóm, que representa en técnica y estilo un importante avance sobre las clásicas estufas de leña.*

*Su nueva estufa Hergom es, quizás, el sistema de calefacción por combustibles sólidos más avanzado que hoy se conoce. Poseer una estufa HERGÓM es la manifestación de un sentido de calidad excepcional.*

*Por favor, lea este manual en su totalidad. Su propósito es familiarizarle con el aparato, indicándole normas para su instalación, funcionamiento y mantenimiento, que le serán muy útiles. Consérvelo y acuda a él cuando lo necesite.*

*Si después de leer este manual necesita alguna aclaración complementaria, no dude en acudir a su proveedor habitual.*

INDUSTRIAS HERGÓM, S.L., no se responsabiliza de los daños ocasionados, originados por alteraciones en sus productos que no hayan sido autorizados por escrito, o por instalaciones defectuosas.

**Asimismo, se reserva el derecho a modificar sus fabricados sin previo aviso.**

Industrias Hergóm, S.L., domiciliada en Soto de la Marina - Cantabria - España, ofrece una garantía de TRES AÑOS para sus aparatos. Industrias Hergom, S.L. garantiza durante 10 años la existencia de piezas de reparación y de un servicio técnico adecuado a partir de la fecha en la que este producto deje de fabricarse.

La cobertura geográfica de ésta garantía incluye sólo los países en los que Industrias Hergóm, S.L., una empresa filial o un importador oficial realizan la distribución de sus productos y en los que es de obligado cumplimiento la Directiva Comunitaria 2019/771/UE.

La garantía contará a partir de la fecha de compra del aparato señalada en el resguardo de la garantía y cubre únicamente los deterioros o roturas debidos a defectos o vicios de fabricación.

---

### AVISO IMPORTANTE

Si el aparato no se instala adecuadamente, no le dará el excelente servicio para el que ha sido concebido. Lea enteramente estas instrucciones y confíe el trabajo a un especialista.

**Su aparato va protegido superficialmente con una pintura anticorrosiva, especial para temperaturas elevadas. En los primeros encendidos, es normal que se produzca un ligero humo, al evaporarse alguno de sus componentes, que permite a la pintura tomar cuerpo. Por ello recomendamos, ventilar la habitación hasta que este fenómeno desaparezca.**

## 1 - INTRODUCCIÓN

**¡IMPORTANTE!** Todas las reglamentaciones locales, incluidas las que hagan referencia a normas nacionales o europeas han de cumplirse cuando se instala el aparato.

La manera de instalar la Estufa influirá decisivamente en la seguridad y buen funcionamiento del mismo.

Es muy importante realizar una buena instalación. Para que la instalación de la Estufa de la chimenea sea correcta, es aconsejable que se realice por un profesional.

La Estufa cede su calor por radiación, calentando directamente paredes, techos, etc.

## 2. PRESENTACIÓN

La estufa de leña tiene las siguientes características principales:

- Construidas en hierro fundido, con piezas ensambladas, selladas con cordón y atornilladas entre sí.
- Hogar forrado de vermiculita.
- Diseñada para quemar solo leña.
- Permite quemar trozos de leña de hasta 35 cm de longitud.
- Válvula de regulación de aire primario.
- Auto limpieza de cristal.
- Puerta frontal batiente 95º con cristal vitrocerámico.
- Parrilla y cajón de cenicero.
- Salida de humos horizontal o vertical.
- Esta estufa cede su calor por radiación, calentando directamente paredes, techos, etc.
- ACCESORIO: Chapa protectora trasera. No se suministra con la estufa.



FIG. 1

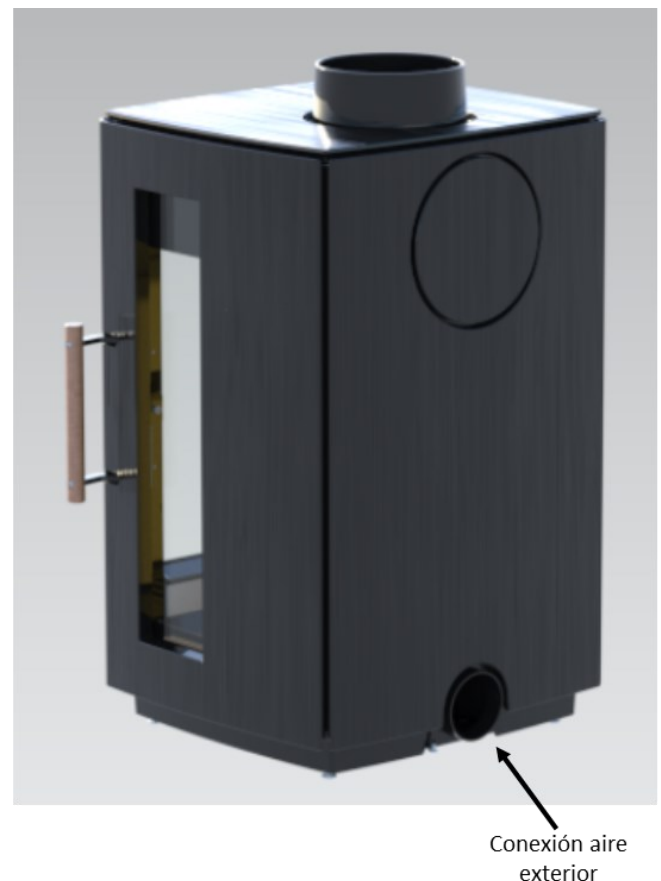


FIG. 2

### 3. FUNCIONAMIENTO DE LA ESTUFA

Una vez que su estufa ha sido instalada, y conectada a la chimenea, está preparado para encender el fuego.

Aunque el funcionamiento de su estufa es fácil, el proceso de combustión de combustibles sólidos es complejo, ya que intervienen varios factores y se necesita tiempo y experiencia para comprender como se realiza.

Antes de encender su estufa por primera vez, es necesario familiarizarse con los distintos sistemas de control y partes de su aparato, cómo escoger la leña, cómo encenderla y usarla diariamente.

TENGA SIEMPRE MUY EN CUENTA que la estufa produce calor y por lo tanto debe mantener alejados de la misma a niños, ropa, muebles... ya que el contacto con la misma puede producir quemaduras.

Le damos a continuación algunos consejos con los que conocer adecuadamente su estufa y funcionamiento, que rogamos lea atentamente.

#### Mando puerta

Para abrir la puerta, sujete el mando y tire suavemente hacia usted. Siempre debe utilizar el guante suministrado.

La puerta se puede abrir hasta 95°.

Para cerrar la puerta, sujete el mando y empuje la puerta suavemente hacia la estufa. Siempre debe utilizar el guante suministrado (Fig.3).

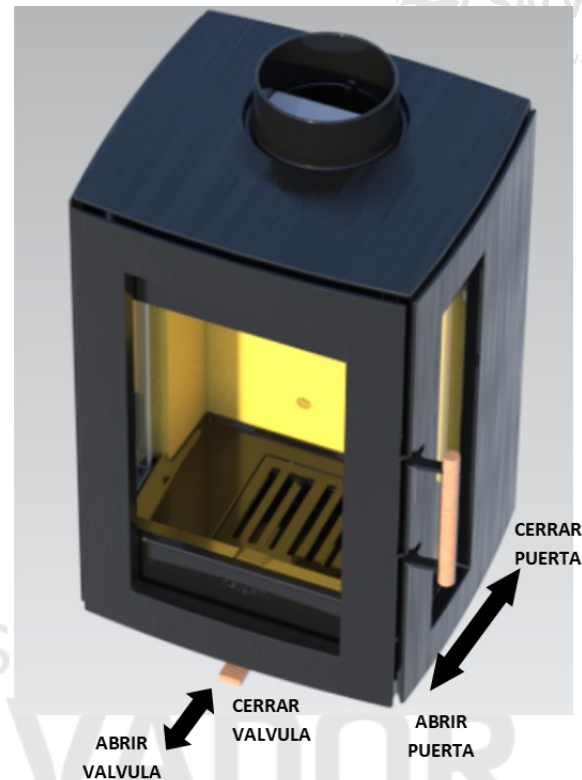


FIG. 3

#### Válvula de regulación Limpieza de cristal /aire primario.

Abra totalmente la válvula de aire de limpieza de cristal en el momento de encender la estufa.

Una vez alcanzado un régimen de combustión óptimo, regule la válvula para evitar una entrada excesiva de aire, y una combustión y temperaturas demasiado altas.

La posición intermedia es en el caso general la óptima, dependiendo, no obstante, de la calidad y tiro de la chimenea instalada y tipo de combustible empleado (maderas duras o blandas) (Fig. 3).

#### Cenicero

**¡Muy Importante! Siempre debe operar con el cenicero cuando la estufa esté fría.**

Para limpiar de cenizas el hogar, levante la parrilla situada en el fondo del hogar.

Empuje las cenizas con un útil (cepillo) hacia el cenicero. El cenicero se encuentra en el interior de la estufa (Fig. 4).

Para sacar el cenicero de su alojamiento sujete con firmeza del asa (Fig. 5) y tire hacia arriba. Una vez vaciado de cenizas vuelva a colocar el cenicero en su alojamiento.

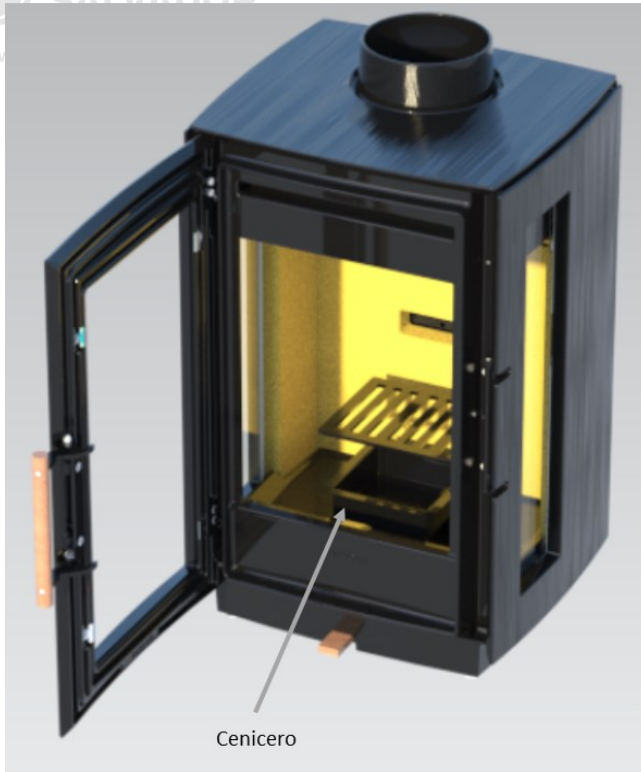


FIG. 4

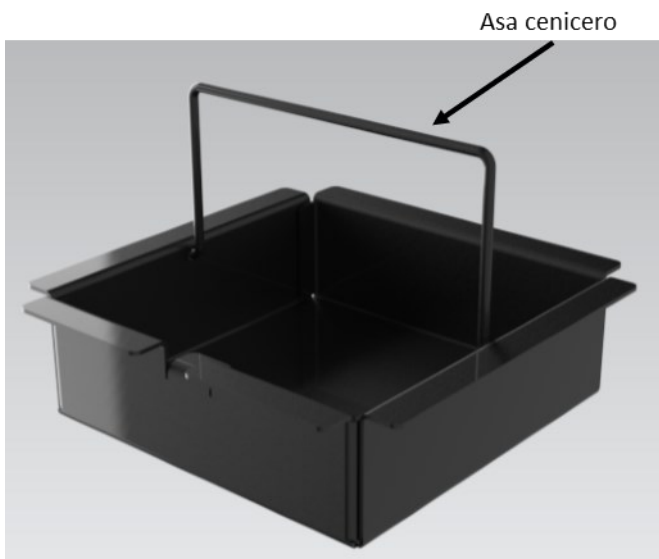


FIG.5

#### 4. ENCENDIDO Y USO

**Importante en el primer encendido:** pueden desprenderse algunas gotas de agua de su estufa por condensación, producida por la humedad del ambiente donde su estufa haya estado almacenada.

Es muy importante que el primer encendido de la estufa se realice de forma muy lenta.

Las razones son las siguientes:

- Estabilizar las piezas de hierro fundido.
- Realizar el curado del cemento sellante de juntas.

#### Consejos:

- Le recomendamos que las primeras cargas sean pequeñas.
- Para que el tiro empiece a actuar, caliente la chimenea introduciendo un papel encendido por el hueco existente entre el frente y el deflector, dirigiéndolo hacia la chimenea.
- Mientras realiza el primer encendido, mantenga ventilada la estancia donde se encuentra la estufa pues pueden aparecer vapores de pintura.
- Mantenga la estufa encendida durante algunas horas a este régimen de funcionamiento.
- **¡IMPORTANTE!** La altura total de la carga no debe sobrepasar el 50% la altura de la cámara de combustión.
- La estufa debe permanecer cerrada en todo momento durante la combustión para evitar la salida de humos. Abriéndolo solo durante las recargas.
- Con la estufa funcionando las operaciones de apertura deben realizarse despacio para evitar la salida de humos y una quemadura accidental.
- Los cristales son vitrocerámicos para poder radiar el máximo calor posible. Pueden alcanzar temperaturas elevadas.

#### Uso diario

Su estufa está preparada para el uso diario, después del primer encendido.

Las necesidades de calor de su hogar serán las que determinen la frecuencia con la que Vd. tendrá que cargar leña.

Siempre que su estufa esté fría se recomienda encenderla lentamente.

#### Precaución en calentar demasiado.

Un sobrecalentamiento significa que Vd. ha hecho funcionar su estufa a una temperatura demasiado elevada durante un largo período de tiempo. Esto puede dañar su estufa y por consiguiente deberá evitarlo.

Un sobrecalentamiento es el resultado de un tiro excesivo, debido a alguna de estas razones:

- Válvula de aire primario excesivamente abierta para el tipo de madera utilizada.

- Chimenea demasiado alta.
- Mantenimiento incorrecto de la estufa, lo que puede producir infiltraciones de aire.
- Combustible inadecuado que produce altas temperaturas.
- Puerta mal cerrada.

### ¡ATENCIÓN!

Durante el funcionamiento de la estufa, una entrada incontrolada de aire produce un sobrecalentamiento que puede dañar la estufa.

El modelo Glow dispone de una chapa corta tiro, que es necesaria para obtener los resultados acreditados por el laboratorio Oficial que ha ensayado este producto.

Para retirar la chapa corta tiro es necesario antes quitar el deflector inferior de vermiculita. Retire la chapa corta tiro levantándola y girándola 90 grados y vuelva a colocar los deflectores. Ver apartado “Instalación vermiculita”.

Chapa corta tiro

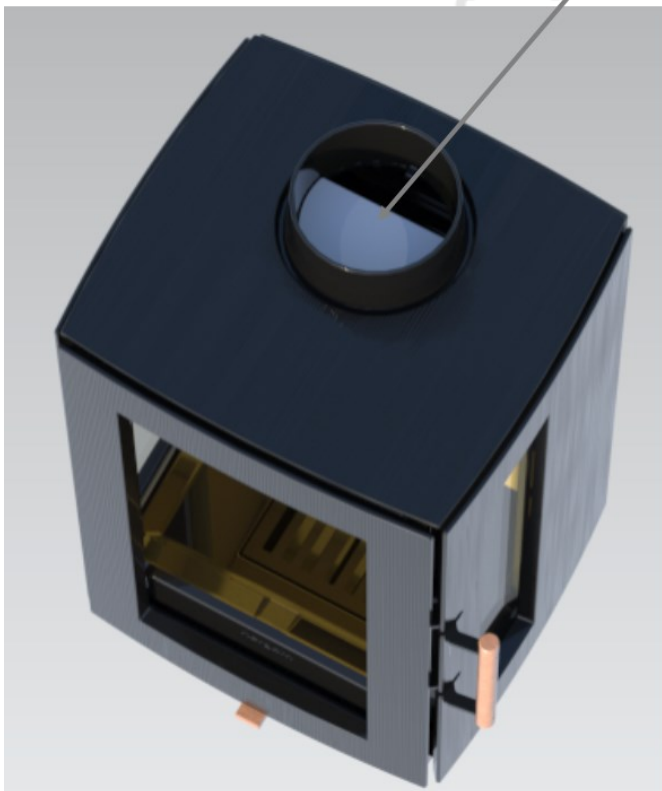


FIG. 6

## 5. LIMPIEZA Y MANTENIMIENTO

Su estufa es un aparato que está sometido a temperaturas extremas y al efecto corrosivo de residuos de la combustión. Su mantenimiento periódico

es esencial para conseguir una mayor duración y mejor utilización de la misma. Para ello recomendamos efectuar con frecuencia los siguientes controles:

### DURANTE LA TEMPORADA DE USO

- Inspeccionar visualmente la chimenea. Limpiar el hollín y los alquitranes si estos han empezado a acumularse en las paredes interiores del compacto.
- Verificar que la puerta cierra herméticamente; ajustarla si es necesario.

### CUANDO LA TEMPORADA FINALIZA

- Inspeccionar y limpiar la chimenea.
- Pasar la aspiradora por el interior de su estufa e inspeccionarla
- El hollín y los alquitranes (creosota) que se acumulan en las paredes de su estufa reducen el rendimiento y pueden ocasionar un incendio.
- Inspeccionar los cordones cerámicos de la puerta y del cristal. Éstos deberán reemplazarse cuando no realicen un sellado perfecto.
- En las estufas pintadas, vuelva a pintar las piezas de hierro fundido si es necesario. Para ello utilice pintura anti calórica.

### LIMPIEZA

La limpieza debe hacerse siempre con la estufa fría.

#### Limpieza de cenizas

Estas estufas están provistas de un cenicero situado bajo el fondo del hogar (Fig.4).

Saque el cenicero y límpielo de cenizas.

Las cenizas deberán vaciarse en un recipiente metálico y sacarse inmediatamente de la casa.

Si fuese necesario limpie el alojamiento del cenicero.

#### Piezas pintadas

La limpieza de éstas debe realizarse con un paño totalmente seco, para evitar la oxidación de las mismas.

#### Conector y chimenea

Podrá encontrar la información necesaria en el “Manual para el instalador profesional”.

Los limpiacristales para estufas son productos bastante efectivos.

Nunca intente limpiar los cristales durante el funcionamiento de la estufa.

Si el cristal de la puerta de su estufa está constantemente empañado de hollín, quiere decir que su fuego es “pobre” y que, consiguientemente, el conector y chimenea se están obstruyendo de hollín y creosota.

### Sustitución

Los cristales de su estufa están fabricados especialmente para estufas de leña.

En caso de rotura este debe reemplazarse por otro de las mismas características. Diríjase a nuestro distribuidor para que le suministre el cristal adecuado, acompañado de las instrucciones de montaje y juntas.

### PRODUCTOS PARA LA CONSERVACIÓN

Industrias HERGÓM S.L. pone a su disposición una serie de productos para la conservación de su Estufa y chimenea:

Pintura anticalórica, pasta refractaria y limpiacristales.

## 6. RECICLAJE DEL PRODUCTO

Su aparato se entrega embalado con plástico y una caja de cartón sobre un palet de madera. Puede utilizar el cartón y la madera como combustible en los primeros encendidos del aparato, o bien llevarlo a un punto de reciclado local. El plástico que protege al aparato debe llevarse a un punto o centro de reciclado local específico, no debe desecharse en los contenedores de desecho convencional.

Todas las reglamentaciones locales, incluidas las que hagan referencia a normas nacionales o europeas han de cumplirse cuando se vaya a proceder al reciclado del producto al final de su vida útil. Nunca debe eliminarse el producto en los contenedores de desecho convencional. Su aparato está compuesto por componentes de fundición, acero, vidrio, materiales aislantes y material

eléctrico, que van ensamblados mediante tornillos y remaches. Puede desmontarlo y llevarlo a un punto o centro de reciclado local específico. El cristal no debe depositarse en los contenedores de desecho convencional.

## 7. SEGURIDAD

### ADVERTENCIA

**Los aparatos a gas/leña/pellet se calientan durante el funcionamiento.**

**En consecuencia, hay que actuar con precaución y mantenerse alejado, especialmente evite la cercanía de los niños, ancianos u otras personas que requieran de especial atención así como mascotas mientras que el aparato este encendido.**

**Asegúrese que los niños u otras personas no familiarizadas con el funcionamiento del aparato sean supervisados por personas responsables cuando se acerquen a él.**

**Para la protección de quemaduras y para proteger el acercamiento de niños o personas que no deban entrar en contacto con el aparato coloque un cortafuegos o separador.**

Existen posibles riesgos que hay que tener en cuenta a la hora de hacer funcionar su estufa de combustibles sólidos, sea cual fuere la marca. Estos riesgos pueden minimizarse si se siguen las instrucciones y recomendaciones que damos en este manual.

- Cuando se coloque la estufa, tener en cuenta las distancias de seguridad necesarias, tanto del aparato como de la chimenea, de las superficies combustibles (paredes de madera o empapeladas, suelo de madera, etc.). Estas mismas distancias deberán ser respetadas cuando el recubrimiento de las paredes o zonas próximas sea susceptible de deterioro o deformación por efecto de temperatura (barnices, pinturas, P.V.C. etc.). Fig. 7
- La base donde se va a colocar su estufa debe tener una superficie plana y sin desniveles que eviten el perfecto asentamiento de la misma. Esta base a su vez, debe ser capaz de soportar el peso de la estufa. La base de apoyo debe estar construida de materiales resistentes al calor.

- Todas las zonas que rodeen la estufa deben ser resistentes a la temperatura, si no es así, se debe tener previsto poder proteger con material ignífugo.
- Las cenizas deberán vaciarse en un recipiente metálico y sacarse inmediatamente de la casa.
- No deben utilizarse jamás combustibles líquidos para encender su estufa. Mantenga alejado cualquier tipo de líquido inflamable (gasolina, petróleo, alcohol, etc.).
- Nunca utilizar carbón o combustibles que no sean recomendados para el funcionamiento de este producto.

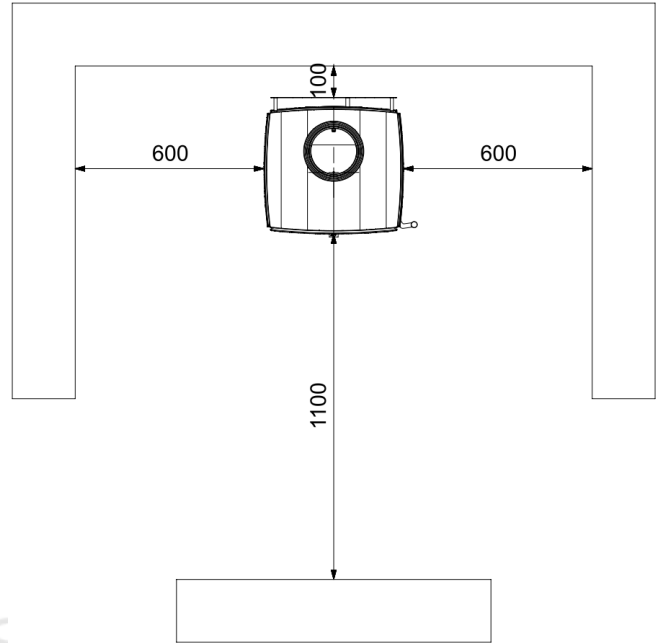


FIG. 8 DISTANCIAS DE SEGURIDAD CON ESCUDO TRASERO (\*) (mm)

- Hacer inspecciones periódicas de la chimenea y limpiarla cada vez que sea necesario. Inspeccionar igualmente el estado de juntas, cristal, tornillos, etc.
- Proteja la mano con un guante u otro material aislante, ya que durante el funcionamiento, el mando de apertura y cierre se calienta.

**ATENCIÓN:**

**No almacenar ningún material combustible debajo de la cámara de combustión.**

**(\*) Escudo trasero no suministrado con la estufa**

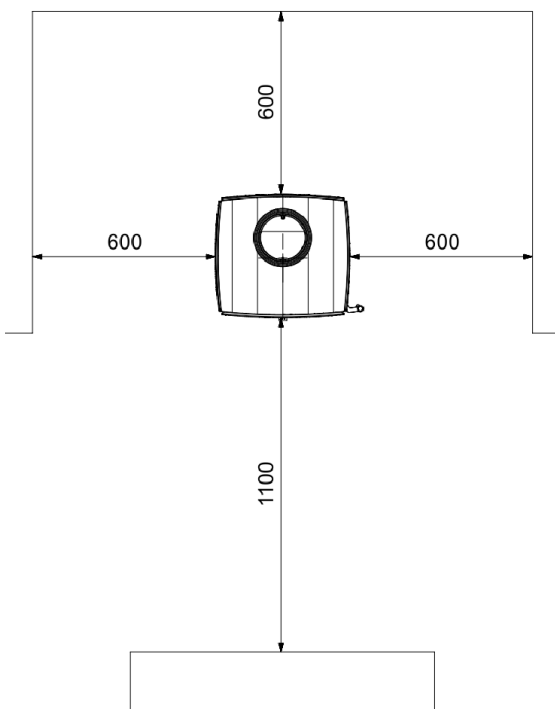


FIG. 7 DISTANCIAS DE SEGURIDAD SIN ESCUDO TRASERO (mm)



[www.forjas-salvador.com](http://www.forjas-salvador.com)

## **WELCOME to the HERGÓM family**

EN

*We would like to thank you for choosing our Stove, which represents, in technique and style, a significant improvement on typical wood stoves.*

*Your new Stove is, perhaps, the most advanced solid fuel heating system known today. Owning a HERGOM Stove displays an exceptional sense of quality.*

*Please read this manual in full. Its purpose is to familiarise users with the device by explaining extremely useful installation, operational and maintenance instructions. Keep this manual at hand for future reference whenever necessary.*

*If, after reading this manual, you should require any further clarification, please consult your regular dealer.*

INDUSTRIAS HERGÓM, S.L., may not be held liable for any damages caused by alterations in its products that have not been authorised in writing, or for defective installation work.

**Furthermore, it reserves the right to change its products without prior warning.**

Industrias Hergóm, S.L. domiciled in Soto de la Marina (Cantabria) - Spain, offers a THREE YEARS warranty on its products. Industrias Hergóm, S.L. guarantees the existence of repair parts and adequate technical service for 10 years from the date on which this product ceases to be manufactured.

The geographical coverage of the said warranty only includes the countries in which Industrias Hergóm, S.L., a subsidiary company or an official importer distribute its products and where Community Directive 2019/771/UE is in force.

The warranty comes into force on the purchase date of the product as indicated on the warranty document and only covers damage or breakages due to manufacturing defects.

---

### **IMPORTANT NOTE**

**ATTENTION:** If the device is not installed correctly, it will not provide the excellent service for which it has been designed. Please, read these instructions in full and trust the work to a specialist.

**The surface of your Cast Iron Fireplace is protected by a coat of special anti-heat paint that resists high temperatures. When lighting the fireplace for the first few times, the said paint may emit some fumes. This is normal and is due to the evaporation of certain components of the paint while it adapts to the heat. We, therefore, recommend ventilating the room until this phenomenon ceases to appear.**

## 1. INTRODUCTION

www.forjas-salvador.com

**IMPORTANT NOTE! All local regulations, including national or European standards, must be complied with when installing the appliance.**

How you install this appliance will significantly influence its safety and proper functioning.

Proper installation is very important. To ensure the stove and fireplace are installed correctly, seek the help of a professional.

The stove releases heat through radiation, heating walls, ceilings, etc., directly.

## 2. PRESENTATION

Wood stove has the following main features:

- Made of cast iron, with parts that are assembled, sealed and screwed together.
- Combustion chamber lined with vermiculite.
- They are designed for use with firewood only.
- They can burn pieces of wood up to 40 cm length.
- Primary air adjustment valve.
- Self-cleaning glass.
- Hinged front door opening 95° with ceramic glass pane.
- Sealed ash-pan and grill.
- Vertical or horizontal top smoke flue.
- This fireplace provides heat by radiation; directly heating walls, ceilings...
- Fully factory assembled, ready for connection to the chimney.
- ACCESSORIES: Rear protective plate (Not supplied with the stove)



FIG. 1

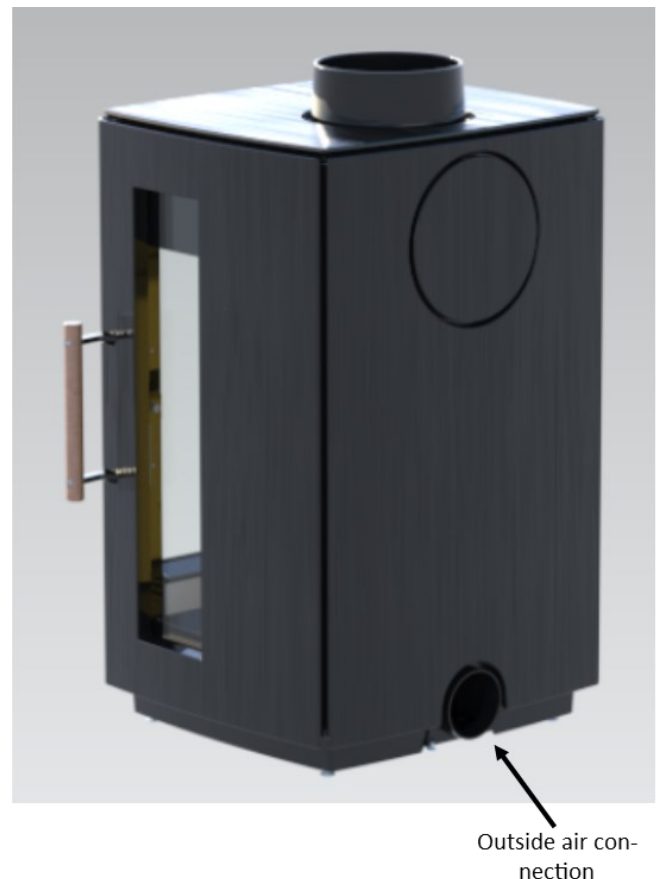


FIG. 2

### 3. USING THE STOVE

Once your stove has been installed and connected to the chimney, you are ready to light the fire.

Although operating your stove may seem easy, the combustion of solid fuels is a particularly complex process involving several factors, and it takes time and experience to understand how it is done.

Before lighting your stove for the first time, take your time to get to know the different control systems and parts of your appliance, how to choose firewood, how to light it and how to use it daily.

ALWAYS KEEP IN MIND that the stove generates heat and, therefore, keep children, clothing, furniture... at a distance to prevent burns from direct contact with the appliance.

Below, we have included some advice on your stove and on its use. Please read with care.

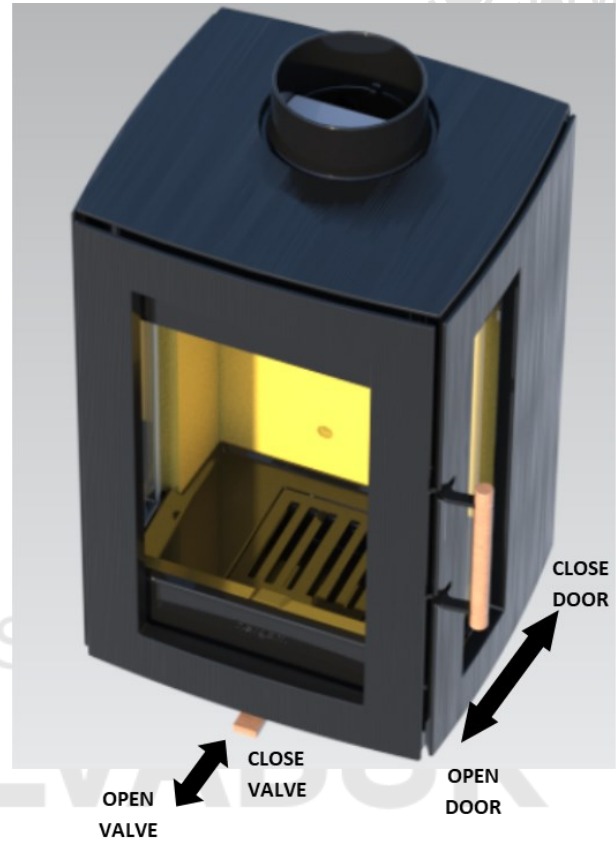


FIG. 3

#### Door mechanism

To open the door, hold the handle and pull gently towards you. You must use the supplied glove.

The door can open up to 95°.

To close the door, grasp the handle and gently push the door to the stove. You must use the supplied glove. (Fig. 3).

#### Adjustment - Glass Cleaning Valve

Fully open the glass pane cleaning air valve when lighting the stove.

Once an ideal combustion rate has been achieved, adjust the valve to prevent excessive air intake, which will cause excessive combustion levels and temperatures.

The intermediate position is usually the ideal adjustment, depending on the quality of the draw of the chimney installed and on the type of fuel being used (hard or soft wood) (Fig. 3).

#### Ash pan

##### Very important!

**Only handle the ash pan when the stove is cold.**

To clean the ash, lift the blind grill located at the bottom of the stove.

Use a tool (brush) to sweep the ash into the ash-pan.

The ash-pan is located in the front of the stove (Fig. 4).

To remove the ash-pan from its position, pull the handle firmly (Fig. 5). Once you have emptied the ash, replace the ash-pan and push it into his place again.

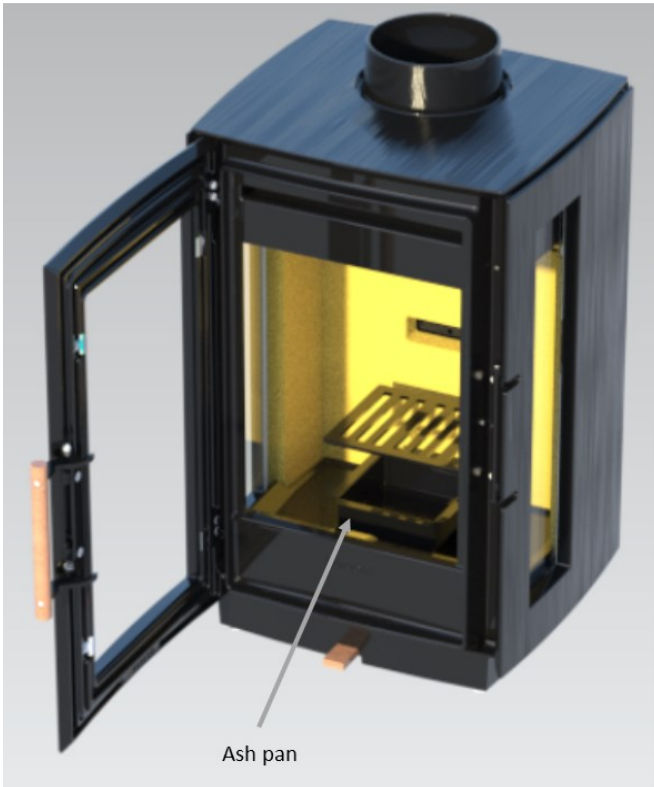


FIG. 4



FIG.5

#### 4. LIGHTING AND USE

Important at first start: may come off a few drops of condensed water from the stove, produced by the humidity of the environment where the stove was stored.

It is very important that the first time the heater is lit, it is done so slowly.

This is for the following reasons:

- Stabilise cast iron parts.
- Harden the joint sealant putty.

Advise:

- We recommend that the first loads of fuel be small.
- To generate draw, heat the chimney by introducing some burning paper in the gap between the front and the deflector, directing it toward the chimney.
- While lighting for the first time, ensure the room where the heater is located is well ventilated as the paint work may let off some fumes.
- Keep the stove on for a few hours at this intensity.
- **IMPORTANT! The total height of the fire load should not exceed 50% of the height of the combustion chamber.**
- **The heater must be closed at all times during combustion to prevent smoke from leaking out. Only open to add fuel.**
- **When the stove is running , opening operations must be performed slowly to avoid smoke exit and an accidental burn.**
- **The glasses are ceramics to radiate the maximum heat. They can reach high temperatures.**

#### Daily use

After lighting up for the first time, your heater will be ready for daily use.

Your heat requirements will be obtained based on the frequency and the amount of firewood you load.

When your heater is cold, we recommend lighting it up slowly.

Overheating means that you have operated your heater at an excessively high temperatures for a long period of time. This can damage your appliance and, therefore, it is a situation that must be avoided.

Overheating is the result of excessive draw, due to any of the following reasons:

- The Primary Air Valve is excessively open for the type of wood being used.
- The chimney is too high.
- Improper maintenance of the stove, which may result in air infiltration.
- Inappropriate fuel that produces high temperatures.
- Door not closed correctly.

**ATTENTION!**

Any uncontrolled intake of air produces overheating that can damage the stove.

The stove has an air-inlet cut off plate which is necessary to obtain the results accredited by the Official laboratory that has tested this product.

To remove the air-inlet cut off plate, first remove the lower and upper vermiculite baffle. Remove the air inlet cut off plate by lifting and turning 90 degrees, and then put the baffles back on. See the section on "Vermiculite installation".

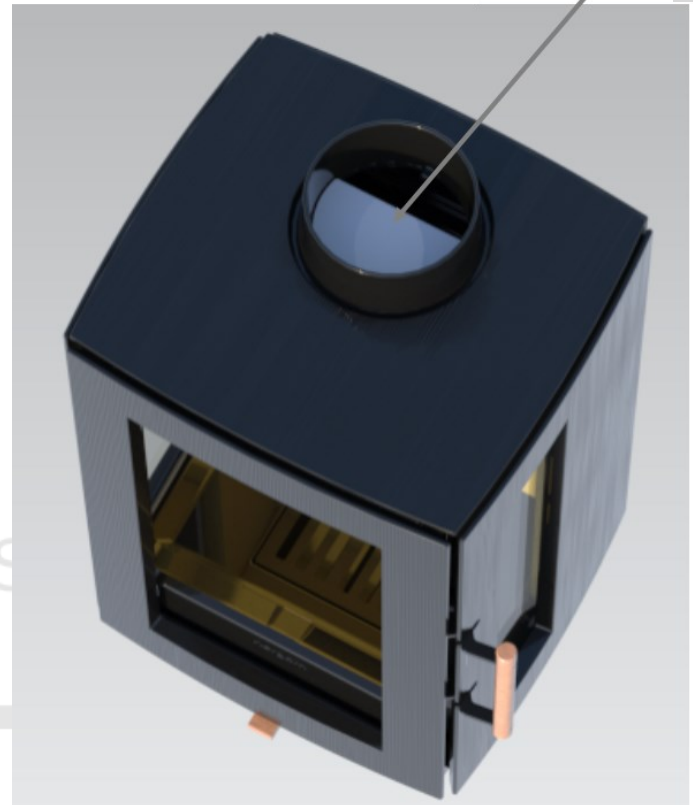


FIG. 6

**5. CLEANING & MAINTENANCE**

Your heater is a device that is subjected to extreme temperatures and to the corrosive effects of combustion residual materials. Regular maintenance is essential for a longer life and improved user experience.

We recommend performing the following inspections frequently.

**DURING THE SEASON**

- Perform a visual inspection of the chimney. Clean soot and tar if they have begun to accumulate on the inner walls of the heater.
- Check whether the doors close tightly; adjust if necessary.

**AT THE END OF THE SEASON**

- Inspect and clean the chimney.
- Use the vacuum cleaner to clean inside the heater and inspect it.

- Any soot and tar (creosote) that has accumulated on the walls of the heater will hinder performance.
- Inspect door seals. These should be replaced when they no longer seal the door perfectly.
- In the case of painted heaters, paint the cast iron parts again if necessary. Use heat resistant paint for this task.

## CLEANING

Cleaning should always be performed when the heater is cold.

### Cleaning ash.

These heaters are equipped with an ash pan located at the bottom of the heater. (Fig. 4)

Remove the ash pan and remove the ash.

Ash should be emptied into a metal container and immediately removed from the house.

If necessary clean the ash pan housing.

### Painted parts

Clean with a dry cloth to avoid rust.

### Chimney and connecting unit

Read the chapter in the Manual for Installers that refers to this topic.

## DOOR PANES

### Cleaning

Fireplace window cleaning liquids are quite effective products.

Never try to clean the glass while the fireplace is working.

We recommend using HERGOM window cleaning products for their proven efficacy.

If the glass pane on the fireplace door is constantly covered in soot, this means your fire is “poor” and that the connecting pipe and chimney are being blocked by soot and creosote.

The glass panes in your heater have been especially manufactured for log stoves.

If they should break, they must be replaced by another glass pane with the same technical specifications. Contact our Distributor to provide you with the appropriate glass pane, together with instructions to assemble and seal.

## MAINTENANCE PRODUCTS

Industrias HERGÓM, S.L. places a range of products for the preservation of your heater and chimney at your disposal: heat resistant paint, refractory putty and glass cleaning products.

## 6. PRODUCT RECYCLING

Your appliance is delivered packed in plastic and a cardboard box on a wooden pallet. You can use cardboard and wood as fuel for the first lightings of the appliance, or take it to a local recycling point. The plastic that protects the device must be taken to a specific local recycling point or center, it must not be disposed of in conventional waste dumpster.

All local regulations, including those that refer to national or European regulations, must be applied when recycling this device at the end of its useful life. The product should never be disposed of in conventional waste dumpster. Its appliance is made up of components made of cast iron, steel, glass, insulating materials and electrical material, which are assembled using screws and rivets. You can disassemble it and take it to a specific local recycling point or center. Glass should not be disposed of in conventional waste dumpster.

## 7. SAFETY

### WARNING!

**Gas/log/pellet units get hot when in use. Consequently, owners must act with precaution and keep at a distance. Especially keep children, the elderly and other people who require special supervision, as well as pets, away from the fire-**

place when it is in use.

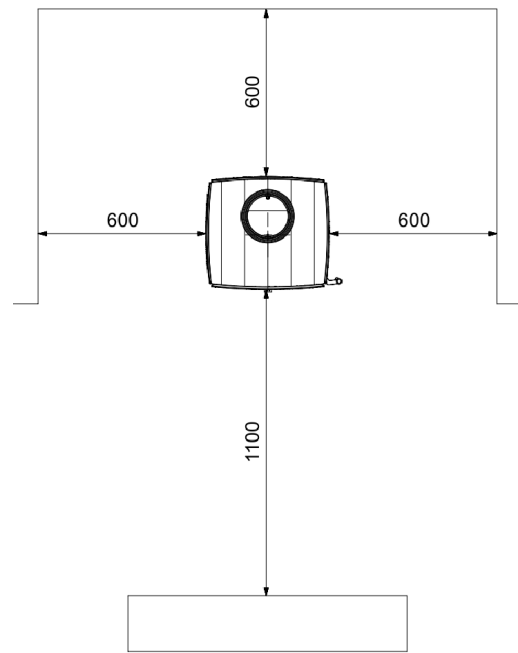
www.forjas-salvador.com

**Make sure that children or other people who are not familiar with how the device works are supervised by responsible people when they are near the fireplace.**

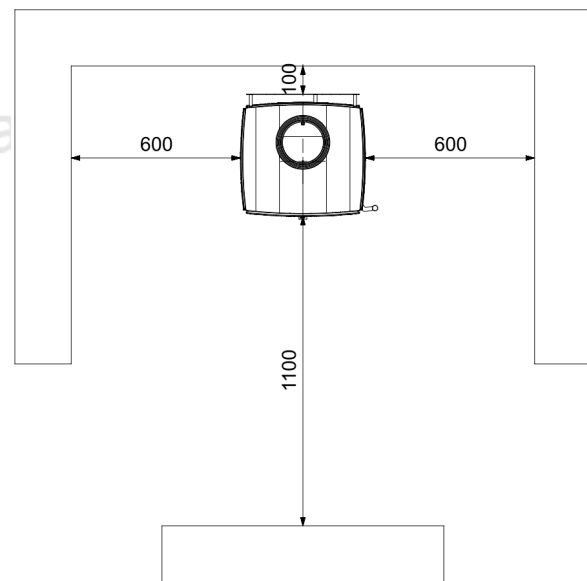
**In order to prevent burns or children or other people from coming near the appliance, use a fire grille or screen.**

A number of possible risks are present when operating your solid fuel stove with fuel of any brand. The said risks can be minimised if the instructions and recommendations included in this manual are followed.

- When installing the stove, observe the necessary safety distances for the oven and chimney from combustible surfaces (wooden or papered walls, wooden floors...). Safety distances must be respected when the lining on walls or nearby areas may be damaged or deformed by temperature (varnish, paint, PVC...). Fig. 6
- The base where you are going to install your heater must be flat and provide a perfect seat. The said base must also be capable of supporting the weight of the heater. The base must be built using heat resistant materials.
- All the area around the heater should must be heat resistant. If not, they must be protected by fire-proof material.
- Ash should be emptied into a metal container and immediately removed from the house.
- Do not use flammable liquids to light the stove. Keep any type of flammable liquid (petrol, gasoline, alcohol,...) at a distance from the fireplace.
- Never use coal or fuels that are not recommended for the operation of this product.



**FIG. 7 SAFETY DISTANCE WITHOUT REAR PROTECTIVE PLATE (mm)**



**FIG. 8 SAFETY DISTANCE WITH REAR PROTECTIVE PLATE (\*) (mm)**

- Periodically inspect the chimney and clean whenever necessary. Also inspect the state of joints, glass, screws...
- **Protect your hands with a glove or other insulating material because, during operation, the opening and closing handle will be hot.**

**ATTENTION:**

**Do not store any combustible material below the combustion chamber.**

**(\*) Rear protective plate not supplied with the stove**



[www.forjas-salvador.com](http://www.forjas-salvador.com)

## **BIENVENUS à la famille HERGOM.**

*Nous vous remercions d'avoir choisi notre poêle à bois, qui représente en technique et style un progrès important dans le monde des fours à bois.*

*Votre nouveau poêle à bois est probablement le système de chauffage avec combustibles solides le plus avancé connu aujourd'hui. Posséder un poêle à bois HERGOM est la manifestation d'un sens de la qualité exceptionnel.*

*Merci de lire ce manuel en entier. Il vous servira à connaître l'appareil et vous indiquera des normes pour son installation, son fonctionnement et son entretien qui vous seront très utiles. Conservez-le pour de futures consultations.*

*Si après la lecture de ce manuel vous avez besoin d'éclaircissements complémentaires, n'hésitez pas à recourir à votre fournisseur habituel.*

INDUSTRIAS HERGÓM, S.L., n'assume pas la responsabilité de dommages provoqués par l'altération de ses produits qui n'aurait pas été autorisée par écrit ou résultant d'installations défectueuses.

**INDUSTRIAS HERGÓM, S.L., se réserve le droit de modifier ses produits sans avertissement préalable.**

Industrias Hergóm, S.L., entreprise domiciliée à Soto de la Marina - Cantabria - Espagne, offre une garantie de TROIS ANS pour ses appareils.

La couverture de cette garantie ne couvre que les pays où Industrias Hergóm, S.L., une de ses filiales ou un importateur officiel distribuent ses produits et dans ceux où la Directive Communautaire 2019/771/UE est d'application obligatoire.

La garantie prendra effet à partir de la date d'achat de l'appareil figurant sur le récépissé de la garantie et ne couvrira que les dommages ou cassures dus à des défauts ou des vices de fabrication.

---

### **AVERTISSEMENT IMPORTANT**

Si le compact n'est pas installé correctement il n'aura pas le rendement excellent pour lequel il a été conçu. Lisez toutes ces instructions et confiez le travail à un spécialiste.

**Votre compact est protégé en surface par une peinture anticorrosive, spéciale pour des températures élevées. Lors des premiers allumages, il est normal qu'il y ait une fumée légère parce que l'un de ses composants s'évapore ce qui permet à la peinture de prendre corps. C'est pour cela que nous recommandons d'aérer la pièce jusqu'à ce que le phénomène disparaisse .**

## 1. INTRODUCTION

**IMPORTANT! Au moment d'installer l'appareil il faut respecter toutes les réglementations locales, y compris celles qui font référence à des normes nationales ou européennes.**

La manière d'installer le poêle Glance aura une influence décisive sur la sécurité et sur son bon fonctionnement

Une bonne installation est très importante et pour que l'installation du poêle Glance et celle de la cheminée soient correctes nous vous conseillons de recourir aux services d'un installateur professionnel.

Le poêle Glance cède sa chaleur par radiation en chauffant directement parois, plafonds, etc.

## 2. PRÉSENTATION

Les principales caractéristiques de poêle à bois Glance sont les suivantes:

- Construits en fonte avec des pièces assemblées, scellées et vissées entre elles.
- Foyer recouvert de vermiculite.
- Conçus pour fonctionner uniquement avec du bois.
- Permet de brûler du bois de 40 cm. de longueur.
- Soupape de réglage d'air primaire.
- Vitre autonettoyante.
- Porte avant battante 95° avec vitre en vitrocéramique.
- Cendrier étanche et grille.
- Sortie de fumées verticale ou horizontal.
- Chaleur cédée par radiation, chauffant directement parois, plafonds, etc.
- Livré totalement monté d'usine, préparé pour être connecté à la cheminée.

- ACCESSOIRE : Plaque de protection arrière. (Non fournie avec le poêle).



FIG. 1

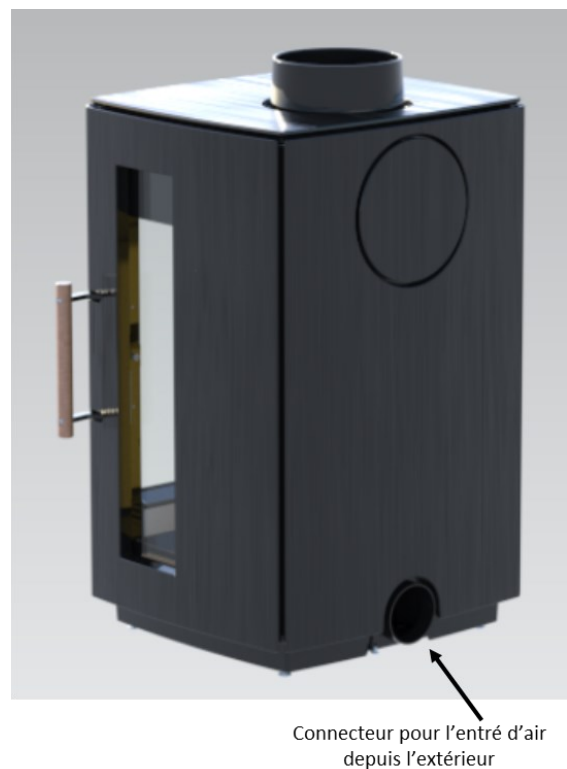


FIG. 2

### 3. FONCTIONNEMENT DU POÊLE

Une fois que le poêle est installé et connecté à la cheminée, il est prêt pour l'allumage du feu.

Le fonctionnement de votre poêle est simple mais le processus de combustion de combustibles solides est complexe car plusieurs facteurs entrent en jeu et il faut du temps et de l'expérience pour bien le comprendre.

Avant le premier allumage de votre poêle, vous devez vous familiariser avec ses différents systèmes de contrôle et ses parties, savoir choisir le bois, comment l'allumer et comment l'utiliser au quotidien.

AYEZ TOUJOURS PRÉSENT À L'ESPRIT que le poêle émet de la chaleur et qu'il faut en maintenir éloignés les enfants, les vêtements et les meubles qui pourraient se brûler.

Nous vous donnons ci-après quelques conseils pour bien connaître votre poêle et son fonctionnement. Merci de les lire attentivement.

#### Commande porte

Pour ouvrir la porte du foyer, saisir la poignée et tirez-le doucement vers vous. Toujours utiliser le gant fourni.

La rotation de la porte peut atteindre 95°

Pour fermer la porte, saisir la poignée et poussez-le délicatement dans la poêle. Toujours utiliser le gant fourni (Fig.3).

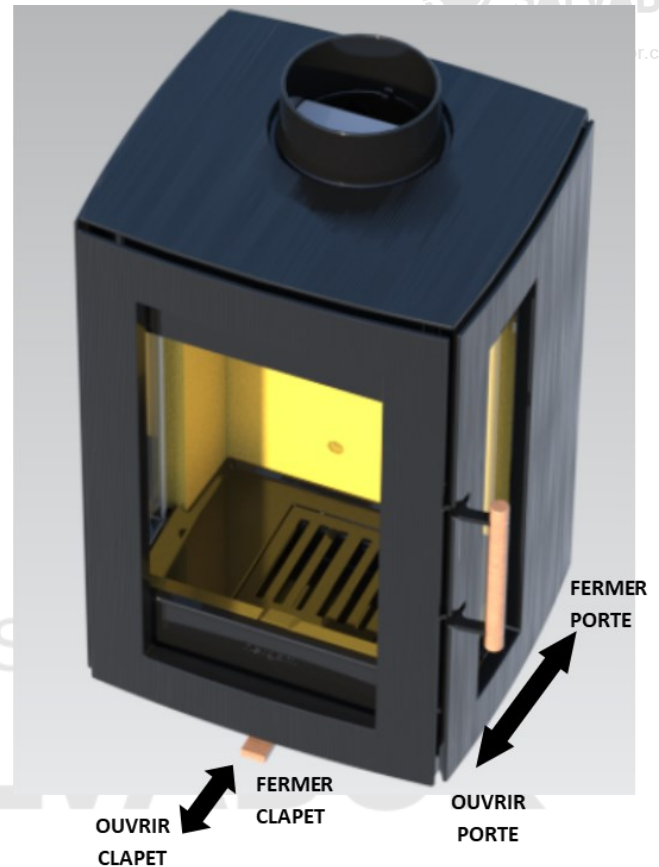


FIG. 3

#### Clapet de réglage – nettoyage de vitre

Ouvrez totalement le clapet d'air de nettoyage de la vitre au moment d'allumer le poêle.

Une fois atteint un régime de combustion adéquat, réglez le clapet pour éviter une entrée d'air excessive et une combustion et des températures trop élevées.

La position intermédiaire est en général la meilleure mais elle dépend cependant de la qualité et du tirage de la cheminée installée et du type de combustible employé (bois durs ou tendres) (Fig.3).

#### Cendrier

**Très important! Ne manipulez le cendrier que si le poêle est froid.**

Pour éliminer les cendres du foyer, soulevez la grille situé au fond du foyer.

À l'aide d'une brosse poussez les cendres vers le cendrier.

L'extraction du cendrier se fait par dessous le plateau du poêle (Fig.4).

Le cendrier est situé à l'avant de la poêle (Fig. 4). Pour retirer le cendrier de sa position, tirez fermement sur la poignée vers vous (fig. 5). Une fois vidé les cendres en place le tiroir dans son logement.

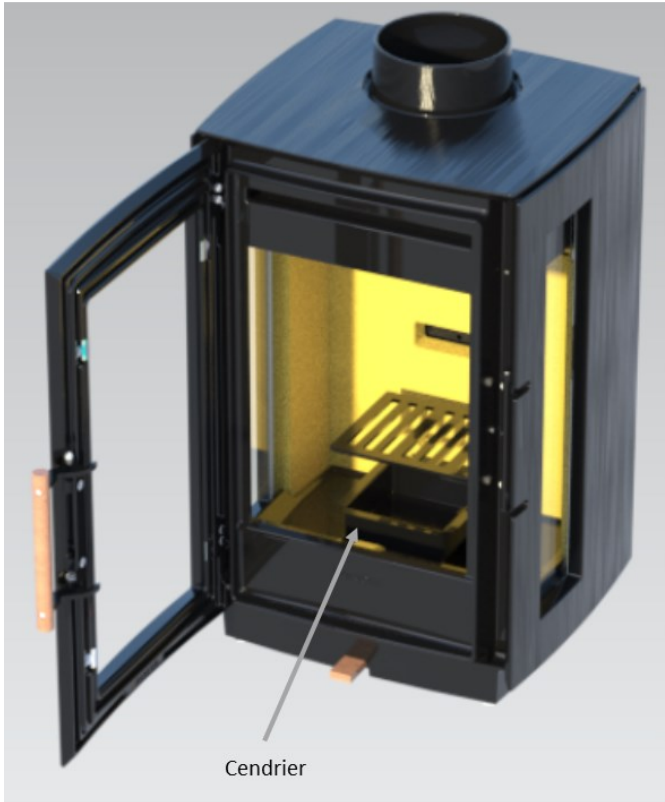


FIG. 4

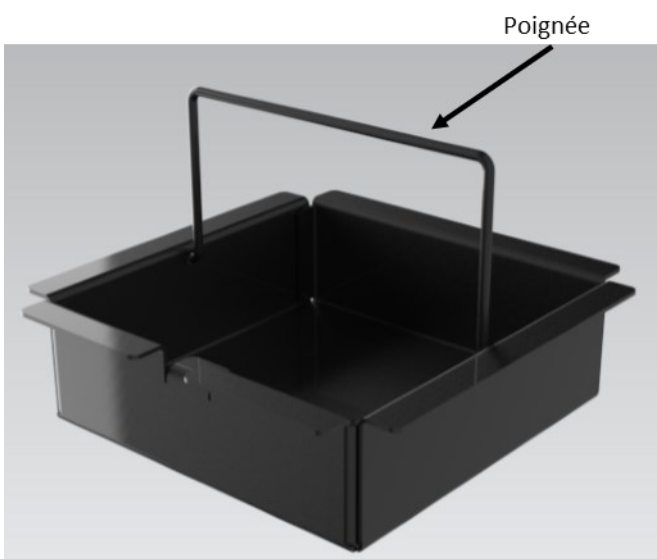


FIG. 5

#### 4. ALLUMAGE ET UTILISATION

Très important en le premier allumage: peuvent

se détacher quelques gouttes d'eau de condensation provenant du poêle, produite de l'humidité de l'environnement où le poêle a été stocké.

Il est très important que le premier allumage du poêle se fasse très lentement pour les raisons suivantes :

- Stabiliser les pièces en fonte.
- Le séchage du ciment scellant les joints.

Conseils:

- Nous vous recommandons d'utiliser des petites quantités de bois lors des premiers allumages.
- Pour que le tirage commence, chauffez la cheminée en introduisant un papier allumé dans le vide existant entre l'avant et le déflecteur, en le dirigeant vers la cheminée.
- Pendant le premier allumage, maintenez aérée la pièce où se trouve le poêle car il peut y avoir des vapeurs de peinture.
- Maintenez le poêle allumé pendant quelques heures à ce régime de fonctionnement.
- **IMPORTANT! La hauteur totale du chargement ne doit pas dépasser 50% de la hauteur de la chambre de combustion.**
- **Maintenez le poêle fermé pendant la combustion pour éviter la sortie de fumées et ne l'ouvrez que pour le charger.**
- **Avec le poêle fonctionnant, les opérations d'ouverture doit réaliser lentement pour éviter le dégagement de fumée et brûlures accidentelles.**
- **Les cristaux sont vetroceramici afin de libérer le maximum de chaleur possible. Ils peuvent atteindre des températures élevées.**

#### Utilisation quotidienne

Après le premier allumage, votre poêle est préparé pour son utilisation quotidienne.

Les besoins de chaleur de votre foyer vont déterminer la fréquence à laquelle vous devrez charger du bois.

Si votre poêle est froid nous recommandons de l'allumer toujours lentement.

**Précaution: ne pas trop chauffer.**

Une surchauffe signifie que vous avez fait fonctionner votre poêle à une température trop élevée durant longtemps. Evitez-le car cela peut endommager votre poêle.

Une surchauffe est le résultat d'un tirage excessif provoqué par une de ces raisons :

- Clapet d'air primaire excessivement ouvert pour le type de bois utilisé.
- Cheminée trop élevée.
- Maintenance incorrecte du poêle qui peut produire des infiltrations d'air.
- Combustible inadéquat qui produit des températures élevées.
- Porte mal fermée.

**ATTENTION!**

Une entrée d'air incontrôlée produit une surchauffe qui peut endommager le poêle.

Le modèle disposant d'une plaque coupe tirage, ce qui est nécessaire pour obtenir les résultats accrédités par le laboratoire Officiel qui a testé ce produit.

Pour retirer la plaque coupe tirage, il sera nécessaire de retirer le déflecteur inférieur et supérieur. Retirer la plaque coupe tirage en la levant et en la tournant de 90 degrés, puis remettre les déflecteurs. Voir paragraphe « Installation vermiculite ».

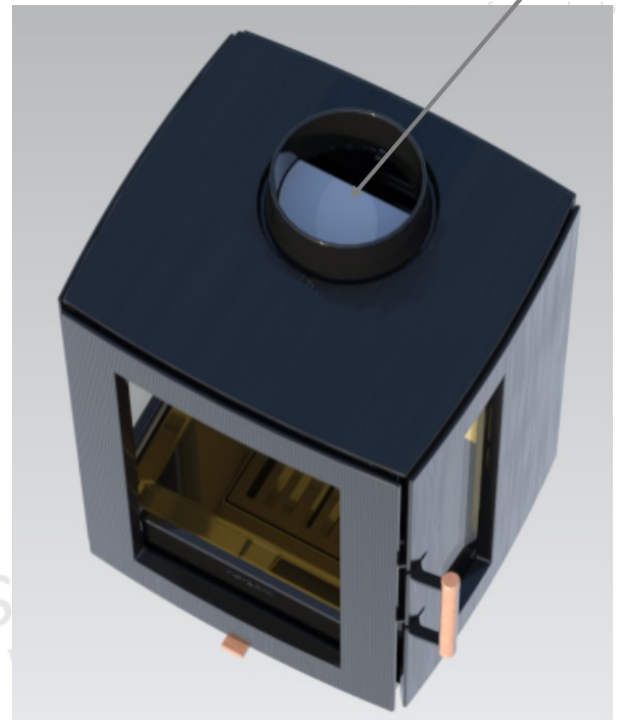


FIG. 6

## 5. NETTOYAGE ET MAINTENANCE

Votre poêle est un appareil soumis à des températures extrêmes et à l'effet corrosif de résidus de la combustion. Sa maintenance régulière est essentielle pour sa durée et une meilleure utilisation. C'est pourquoi nous recommandons de réaliser fréquemment les contrôles suivants:

### DURANT LA SAISON D'UTILISATION

- Inspectez du regard la cheminée. Nettoyez la suie et les goudrons s'ils ont commencé à s'accumuler sur les parois internes du poêle.
- Vérifiez que les portes ferment hermétiquement et ajustez-les s'il le faut.

### EN FIN DE SAISON

- Inspectez et nettoyez la cheminée.
- Aspirez l'intérieur de la cheminée et inspectez ensuite.
- La suie et les goudrons (créosote) accumulés sur les parois de votre poêle réduisent son rendement.
- Inspectez les joints de la porte et remplacez-les s'ils ne donnent pas une fermeture par-

- Pour les poêles peints, repeignez les pièces en fonte si c'est nécessaire et utilisez pour ce faire de la peinture anticalorique.

## NETTOYAGE

Le nettoyage doit toujours se faire lorsque le poêle est froid.

### Retrait de cendres

Ces poêles sont pourvus d'un cendrier situé sous le fond du foyer.

Sortez le cendrier et videz-le de cendres.

Videz les cendres dans un récipient métallique et sortez-le immédiatement hors de la maison.

Si c'est nécessaire, nettoyez le logement du cendrier.

### Pièces peintes

Le nettoyage de ces pièces doit se faire avec un chiffon totalement sec pour éviter leur oxydation.

### Connecteur et cheminée

Reportez-vous au Manuel de l'Installateur, au chapitre correspondant à ce sujet.

## VITRES PORTE

### Nettoyage

Les nettoie-vitres pour poêles sont des produits assez efficaces.

N'essayez jamais de nettoyer les vitres durant le fonctionnement du poêle.

Nous recommandons l'utilisation du nettoie-vitres

HERGÓM dont l'efficacité est prouvée.

Si la vitre de votre poêle est constamment embuée de suie cela signifie que votre feu est "pauvre" et que le connecteur et la cheminée sont obstrués de suie et de créosote.

### Remplacement de vitre

Les vitres de votre poêle sont fabriquées spécialement pour des poêles à bois.

En cas de cassure vous devrez remplacer la vitre par une autre ayant les mêmes caractéristiques. Adressez-vous à notre distributeur pour qu'il vous fournisse la vitre adéquate, accompagnée des instructions de montage et des joints nécessaires.

## PRODUITS POUR L'ENTRETIEN

Industrias HERGÓM S.L. met à votre disposition une série de produits pour la conservation de votre poêle et de votre cheminée :

Peinture anticalorique, pâte réfractaire et nettoie-vitres.

## 6. RECYCLAGE DES PRODUITS

Votre appareil est livré emballé dans du plastique et un carton sur une palette en bois. Vous pouvez utiliser du carton et du bois comme combustible pour les premiers allumages de l'appareil ou le rapporter à un point de recyclage local. Le plastique qui protège l'appareil doit être apporté à un point ou centre de recyclage local spécifique, il ne doit pas être jeté dans une poubelle conventionnelle.

Toutes les réglementations locales, y compris celles qui se réfèrent aux normes nationales ou européennes, doivent être respectées lors du recyclage du produit en fin de vie utile. Le produit ne doit jamais être jeté dans une poubelle conventionnelle. Son appareil est composé d'éléments en fonte, acier, verre, matériaux isolants et matériel électrique, qui sont assemblés à l'aide de vis et de rivets. Vous pouvez le démonter et l'apporter à un point ou centre de recyclage local spécifique. Le verre ne doit pas être jeté dans les poubelles conventionnelles.

## 6. SÉCURITÉ

### AVERTISSEMENT

**Les appareils à gaz/bois/pellet se chauffent durant leur fonctionnement.**

Par conséquent, il faut agir avec précaution et s'en maintenir éloigné. Evitez tout particulièrement que les enfants, les personnes âgées ou d'autres personnes demandant des soins particuliers s'approchent de l'appareil allumé. La même recommandation est valable pour les animaux domestiques.

Assurez-vous que les enfants ou les personnes qui ne sont pas familiarisées avec le fonctionnement de l'appareil soient sous la supervision de personnes responsables lorsqu'ils s'en approchent.

Pour éviter des brûlures et empêcher que des enfants ou des personnes qui ne doivent pas être en contact avec l'appareil s'en approchent, placez un coupe-feu ou un séparateur.

Il y a des risques possibles à considérer au moment de faire fonctionner votre poêle à combustibles solides, quelle que soit sa marque. Minimisez ces risques en suivant les instructions et les recommandations données sur ce manuel.

- Lorsque vous installerez le poêle, tenez compte des distances de sécurité nécessaires du foyer et de la cheminée par rapport aux surfaces combustibles (parois de bois ou tapissées, sol en bois, etc.) Ces mêmes distances doivent être respectées lorsque le revêtement des parois ou des zones proches est susceptible de détérioration ou de déformation sous l'effet de la température (vernis, peintures, PVC, etc.). Fig. 7
- La base sur laquelle vous allez placer votre poêle doit être lisse et sans dénivellements qui empêcheraient une assise parfaite de l'appareil. Cette base doit être capable de supporter le poids du poêle et être construite avec des matériaux résistants à la chaleur.
- Toutes les zones qui entourent le poêle doivent être résistantes à une température élevée. Si ce n'est pas le cas, il faut prévoir une protection avec un matériel ignifuge.

- Il faut vider les cendres dans un récipient métallique et les sortir immédiatement de la maison.
- N'utilisez jamais de combustibles liquides pour allumer votre poêle. Maintenez à l'écart toutes sortes de liquides inflammables (essence, alcool, etc.).

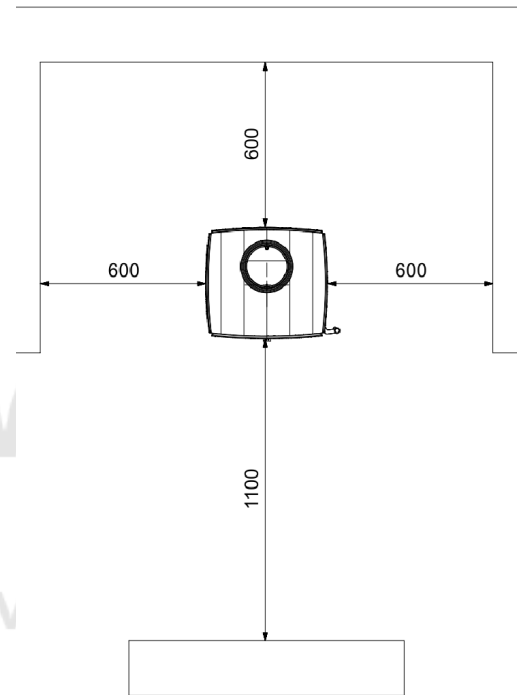


FIG. 7 DISTANCE DE SÉCURITÉ SANS PLAQUE DE PROTECTION ARRIÈRE (mm)

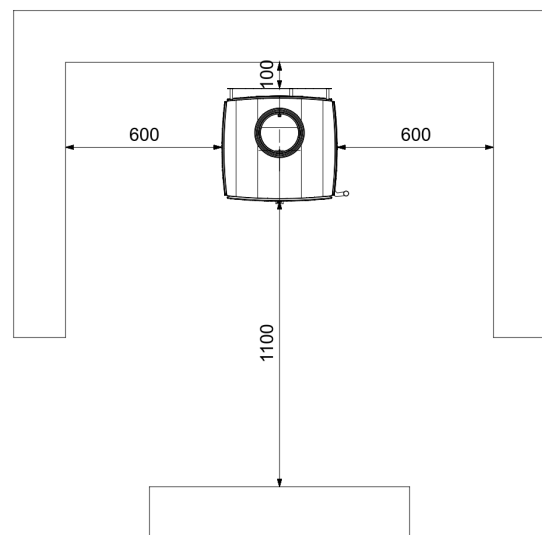


FIG. 8 DISTANCE DE SÉCURITÉ AVEC PLAQUE DE PROTECTION ARRIÈRE (\*) (mm)

- N'utilisez jamais de charbon ou de combustibles qui ne sont pas recommandés pour le fonctionnement de ce produit.
- Inspectez régulièrement la cheminée et

nettoyez-la à chaque fois que cela s'avère nécessaire. Révissez aussi l'état de joints, vitre, vis, etc.

- Protégez vous à l'aide d'un gant ou d'un matériel isolateur car durant le fonctionnement la commande d'ouverture et fermeture se chauffe.

**ATTENTION:**

**Ne stockez aucun matériau combustible sous la chambre de combustion.**

**(\*) Plaque de protection arrière non fournie avec le poêle**



[www.forjas-salvador.com](http://www.forjas-salvador.com)

**BENVENUTI nella famiglia HERGÓM.**

*Vi ringraziamo per la fiducia riposta in noi con la scelta della nostra stufa Hergom, che in fatto di tecnica e di stile rappresenta un importante progresso rispetto alle classiche stufe a legna.*

*La sua nuova stufa Hergom è probabilmente il sistema di riscaldamento a base di combustibili solidi attualmente più avanzato. Possedere una stufa HERGÓM significa possedere un senso della qualità eccezionale.*

*Si prega di leggere attentamente tutto questo manuale. Lo scopo del manuale è infatti quello di aiutare a prendere dimestichezza con l'apparecchio, riportando le norme per l'installazione, il funzionamento e la manutenzione, che vi saranno molto utili. Si consiglia di conservarlo con cura per poterlo consultare quando sia necessario.*

*Se dopo la lettura di questo manuale fosse necessario qualche chiarimento complementare, non esitate a rivolgervi al vostro rivenditore di fiducia.*

INDUSTRIAS HERGÓM, S.L., declina ogni responsabilità per i danni causati da alterazioni dei propri prodotti non autorizzate per iscritto, o da un'installazione difettosa.

**INDUSTRIAS HERGÓM, S.L., si riserva inoltre il diritto di modificare i propri prodotti senza preavviso.**

Industrias Hergóm, S.L., con sede a Soto de la Marina - Cantabria - Spagna, offre una garanzia di TRE ANNI sui suoi apparecchi. Industrias Hergom, S.L. garantisce l'esistenza di parti riparabili e di un adeguato servizio tecnico per 10 anni dalla data di cessazione della produzione di questo prodotto.

Questa garanzia è valida solo i paesi nei quali Industrias Hergóm, S.L., dispone di una filiale o di un importatore ufficiale per effettuare la distribuzione dei propri prodotti e nei quali è obbligatorio il rispetto della Direttiva comunitaria 2019/771/UE.

Il periodo di validità della garanzia decorre dalla data di acquisto dell'apparecchio riportata sulla ricevuta della garanzia, e copre esclusivamente i danni o le rotture causati da difetti o vizi di produzione.

---

**AVVERTENZA IMPORTANTE**

Se il focolare da incasso non viene installato adeguatamente, non fornirà la resa eccellente per la quale è stato progettato. Leggere integralmente queste istruzioni ed affidare il lavoro ad uno specialista.

**Questo focolare da incasso è protetto superficialmente da una vernice resistente al calore, speciale per temperature elevate. Le prime volte che si accende è normale che si sprigioni un po' di fumo, a causa dell'evaporazione di alcuni componenti della vernice, il che le consente di stabilizzarsi e fissarsi. Si consiglia perciò di ventilare il locale fino alla scomparsa di questo fenomeno.**

## 1. INTRODUZIONE

www.forjas-salvador.com

**NOTA BENE!** Per l'installazione dell'apparecchio si devono rispettare tutte le regolamentazioni locali, comprese quelle che fanno riferimento a norme nazionali o europee.

La modalità di installazione della stufa influisce in modo decisivo sulla sicurezza e sul corretto funzionamento della stessa.

È perciò molto importante eseguire correttamente l'installazione. Per assicurare la corretta installazione della stufa e della canna fumaria, è consigliabile affidarsi a un installatore specializzato.

La stufa cede il proprio calore tramite irraggiamento, riscaldando direttamente pareti, soffitti, ecc.

## 2. PRESENTAZIONE

La stufa a legna presenta le seguenti caratteristiche principali:

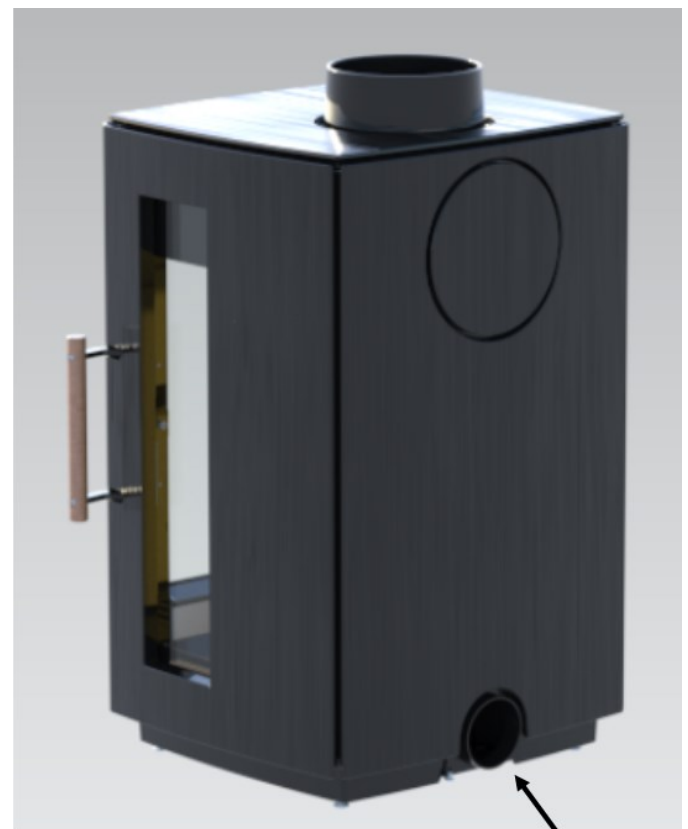
- È costruita in ghisa, con pezzi assemblati, sigillati e avvitati tra loro.
- Il focolare è rivestito con vermiculite.
- Progettata per bruciare esclusivamente legna da ardere.
- Consente di bruciare legna fino a 40 cm. Di lunghezza.
- Valvola di regolazione dell'aria primaria.
- Autopulizia del vetro.
- Porta frontale a battente 95° con vetro ceramico.
- Cassetto cenere e griglia.
- Scarico fumi superiore o posteriore.
- È fornita completamente montata di fabbrica, predisposta per essere collegata alla canna fumaria.
- ACCESSORIO: scudo posteriore (Non fornito con la stufa)



Válvula regolazione aria primaria / pulizia vetro

Maniglia porta

FIG. 1



Collegamento aria esterna

FIG. 2

### 3. FUNZIONAMENTO DELLA STUFA

Una volta installata e collegata alla canna fumaria, la stufa è pronta per l'accensione del fuoco.

Anche se è facile fare funzionare la stufa, il processo di combustione dei combustibili solidi è complesso, in quanto intervengono vari fattori e ci vogliono tempo ed esperienza per capire come si svolge.

Prima di accendere la stufa per la prima volta, è necessario prendere dimestichezza con i vari sistemi di controllo e con le parti dell'apparecchio, scegliere la legna più adatta e leggere le istruzioni per imparare ad accenderla e a usarla.

**RICORDARE SEMPRE** che la stufa produce calore e perciò si devono mantenere a distanza di sicurezza i bambini, i tessuti, i mobili, ecc., dato che il contatto con la stufa può provocare ustioni.

Si riportano di seguito alcuni consigli che si prega di leggere attentamente per conoscere meglio la stufa e il relativo funzionamento.

#### Maniglia porta

Per aprire la porta del focolare, impugnare la maniglia e tirarla dolcemente verso di sé. Utilizzare sempre il guanto fornito.

L'apertura massima della porta è di 95°.

Per chiudere la porta, impugnare la maniglia e spingerla dolcemente verso la stufa. Utilizzare sempre il guanto fornito. (Fig. 3).



FIG. 3

#### Valvola di regolazione. Pulizia del vetro / aria primaria

Aprire completamente la valvola dell'aria per la pulizia del vetro al momento di accendere la stufa. Una volta raggiunto un regime di combustione ottimale, regolare la valvola per evitare un'entrata eccessiva d'aria, ed una combustione e temperature troppo elevate.

La posizione intermedia è generalmente quella ottimale, ma dipende dalla qualità e dal tiraggio della canna fumaria e dal tipo di combustibile impiegato (legna dura o tenera) (Fig. 3).

#### Cassetto cenere

**Nota bene:** Attendere sempre che la stufa sia fredda prima di intervenire sul cassetto per la cenere.

**Evitare sempre l'apertura del cassetto per la cenere mentre la stufa è in funzione.**

Per rimuovere la cenere accumulata, sollevare la griglia situata sul fondo del focolare.

Servendosi di un utensile (ad esempio, una spazzoia), spingere la cenere verso il cassetto per la cenere.

Il cassetto cenere si trova nella parte frontale della stufa (Fig. 4).

Per estrarre il cassetto per la cenere dalla propria sede, tirare con fermezza la maniglia verso di sé (Fig. 5). Una volta svuotato dalla cenere torni a collocare il cassetto nel suo alloggiamento.

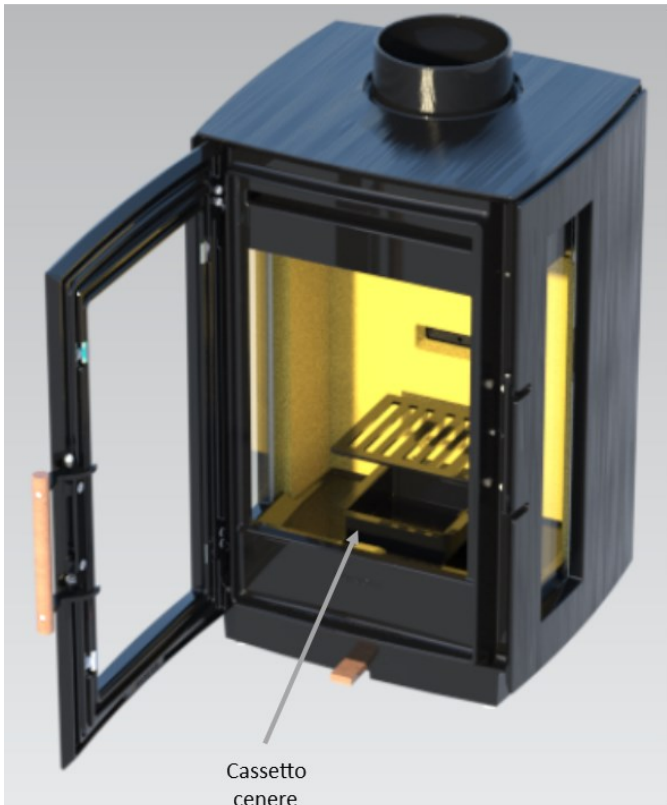


FIG. 4



FIG. 5

#### 4. ACCENSIONE E USO

**Importante alla prima accensione:** potrebbero staccarsi alcune gocce d'acqua di condensa dalla stufa, prodotta dall'umidità dell'ambiente in cui la stufa è stata immagazzinata.

È estremamente importante che la prima accensione si svolga molto lentamente. Le ragioni sono le seguenti:

- Stabilizzare i pezzi in ghisa.
- Essiccare il cemento sigillante delle guarnizioni

Consigli:

- Per le prime accensioni, si consiglia di caricare poco la stufa.
- Per attivare il tiraggio, scaldare la canna fumaria accendendo un po' di carta di giornale accartocciata nel vano esistente tra il frontale e il deflettore, rivolgendola verso la canna fumaria.
- Mentre si effettua la prima accensione, ventilare il locale in cui è installata la stufa in quanto si possono sviluppare vapori di vernice.
- Lasciare accesa la stufa per qualche ora a questo regime di funzionamento.
- **NOTA BENE! L'altezza totale del carico non deve superare il 50% dell'altezza della camera di combustione.**
- **Durante la combustione la stufa deve restare sempre chiusa per evitare la fuoriuscita di fumo. Si deve aprire solo per la ricarica.**
- **A stufa funzionante le operazioni di apertura si devono realizzare lentamente per evitare l'uscita dei fumi e una scottatura accidentale.**
- **I cristalli sono vetroceramici per poter rilasciare il massimo calore possibile. Possono raggiungere temperature elevate.**

Dopo la prima accensione, la stufa è pronta per l'uso quotidiano.

L'esigenza di calore dell'abitazione è il fattore che determina la frequenza alla quale occorre caricare la legna.

Quando la stufa è fredda, si consiglia di accenderla lentamente.

#### Evitare di scaldare troppo.

Il surriscaldamento si verifica quando si fa funzionare la stufa a una temperatura troppo elevata per un periodo di tempo prolungato. La stufa si potrebbe danneggiare e quindi occorre evitarlo.

Il surriscaldamento è il risultato di un tiraggio sproporzionato, dovuto a una di queste ragioni:

- Valvola dell'aria primaria eccessivamente aperta per il tipo di legna impiegato.
- Canna fumaria troppo alta.
- Manutenzione errata della stufa, il che può provocare spifferi d'aria.
- Combustibile inadatto che provoca alte temperature.
- Porta mal chiusa.

#### ATTENZIONE!

Durante il funzionamento della stufa l'entrata non controllata dell'aria provoca un surriscaldamento che può danneggiare la stufa.

I modelli Glance LV SE e Glance LVP SE hanno una piastra di tiraggio, che è necessaria per ottenere i risultati accreditati dal laboratorio ufficiale che ha testato questo prodotto.

Per rimuovere la piastra di tiraggio è necessario prima di rimuovere dal deflettore inferiore e superiore. Rimuovere la piastra di tiraggio sollevandola e ruotandola di 90 gradi e sostituire i deflettori. Consultare il paragrafo "Installazione della vermiculite".

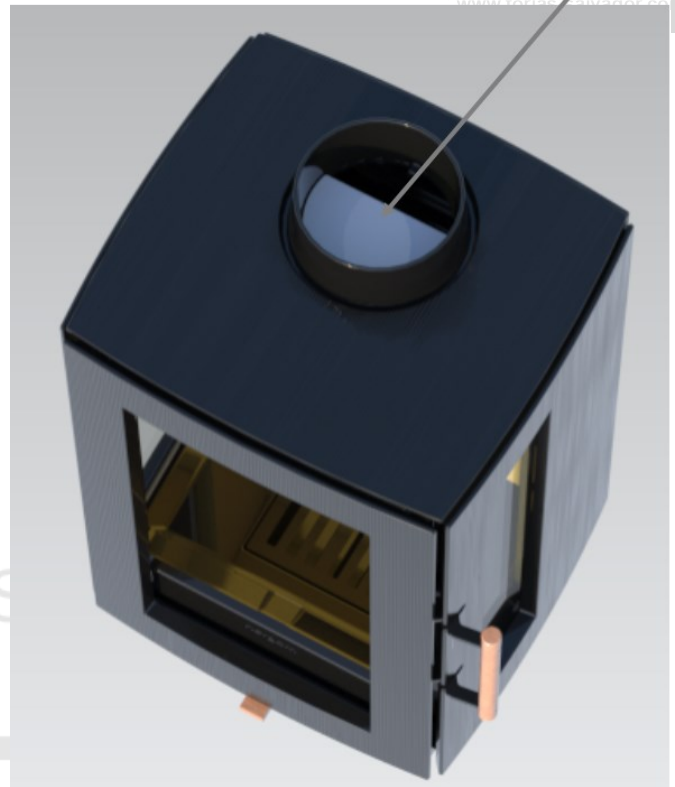


FIG. 6

## 5. PULIZIA E MANUTENZIONE

La stufa è un apparecchio sottoposto a sbalzi bruschi di temperatura e all'effetto corrosivo dei rifiuti della combustione. La manutenzione periodica è essenziale per ottenere una resa maggiore e prolungarne la durata. Si consiglia perciò di effettuare con frequenza i seguenti controlli:

#### DURANTE LA STAGIONE D'USO

- Ispezionare visivamente la canna fumaria. Rimuovere la fuliggine e il catrame eventualmente accumulati sulle pareti interne della stufa.
- Verificare che gli sportelli si chiudano ermeticamente; se necessario, regolarne la chiusura.

#### A FINE STAGIONE

- Ispezionare e pulire la canna fumaria.
- Passare l'aspirapolvere all'interno della stufa e ispezionarla.
- La fuliggine e il catrame (creosoto) accumulati sulle pareti della stufa ne riducono la re-

sa.

[www.forjas-salvador.com](http://www.forjas-salvador.com)

- Ispezionare le guarnizioni della porta. Devono essere sostituite quando la chiusura non è più perfetta.
- Se la stufa è verniciata, riverniciare i pezzi in ghisa se necessario. Per farlo, usare una vernice resistente al calore.

## **PULIZIA**

La pulizia deve essere eseguita sempre con la stufa fredda.

### **Cenere**

Queste stufe sono munite di un cassetto per la cenere situato sotto il fondo del focolare. (Fig. 4)

Estrarre il cassetto e svuotare la cenere.

La cenere deve essere svuotata in un contenitore metallico ed essere portata immediatamente fuori dalla casa. La cenere deve essere svuotata in un contenitore metallico ed essere portata immediatamente fuori dalla casa.

Se necessario, pulire il vano del cassetto per la cenere.

### **Pezzi verniciati**

La pulizia di questi pezzi deve essere eseguita con un panno completamente asciutto, per evitarne l'ossidazione.

### **Attacco e canna fumaria**

Leggere nel manuale per l'installatore il capitolo relativo a questo argomento.

## **VETRI DELLA PORTA**

### **Pulizia**

I prodotti pulenti per i vetri delle stufe sono abbastanza efficaci.

Non cercare mai di pulire i vetri mentre la stufa è in funzione.

Si consiglia di usare il prodotto pulente per vetri HERGÓM, la cui efficacia è testata.

Se il vetro della porta della stufa è costantemente

sporco di fuliggine, significa che il fuoco è "povero" e che, di conseguenza, l'attacco e la canna fumaria si stanno ostruendo con la fuliggine e il creosoto.

### **Sostituzione**

I vetri della stufa sono appositamente prodotti per stufe a legna.

In caso di rottura accidentale, devono essere sostituiti con altri dalle stesse caratteristiche. Rivolgersi al nostro distributore per la fornitura del vetro più adatto, corredato dalle guarnizioni e dalle istruzioni di montaggio.

## **PRODOTTI PER LA MANUTENZIONE**

INDUSTRIAS HERGÓM S.L. mette a vostra disposizione una serie di prodotti per la conservazione della stufa e della canna fumaria:

Vernice resistente al calore, pasta refrattaria, prodotto per la pulizia dei vetri.

## **6. RICICLAGGIO DEL PRODOTTO**

L'apparecchio viene consegnato imballato in plastica e una scatola di cartone sopra un pallet di legno. È possibile utilizzare cartone e legno come combustibile per le prime accensioni dell'apparato o portarlo presso un punto di raccolta differenziata locale. La plastica che protegge il dispositivo deve essere portata in un punto o centro di riciclaggio locale specifico, non deve essere smaltita in contenitori per rifiuti convenzionali.

Si dovranno rispettare tutte le norme locali, comprese quelle che si riferiscono a norme nazionali o europee in occasione del riciclaggio del dispositivo al termine della sua vita utile. Il prodotto non deve mai essere smaltito nei normali contenitori per rifiuti. Il suo apparato è costituito da componenti in ghisa, acciaio, vetro, materiali isolanti e materiale elettrico, che vengono assemblati mediante viti e rivetti. Può smontarlo e portarlo in un punto o centro di riciclaggio locale specifico. Il vetro non deve essere smaltito nei normali contenitori per rifiuti.

AVVERTENZA

**Gli apparecchi a gas/legna/ pellet si scaldano durante il funzionamento.**

**Perciò mentre l'apparecchio è acceso occorre stare attenti, rispettare una distanza di sicurezza e tenere lontani soprattutto i bambini, gli anziani o le altre persone che hanno bisogno di cure particolari, nonché gli animali da compagnia.**

**Non lasciare mai da soli nei pressi della stufa i bambini o altre persone che non hanno dimestichezza con il funzionamento dell'apparecchio.**

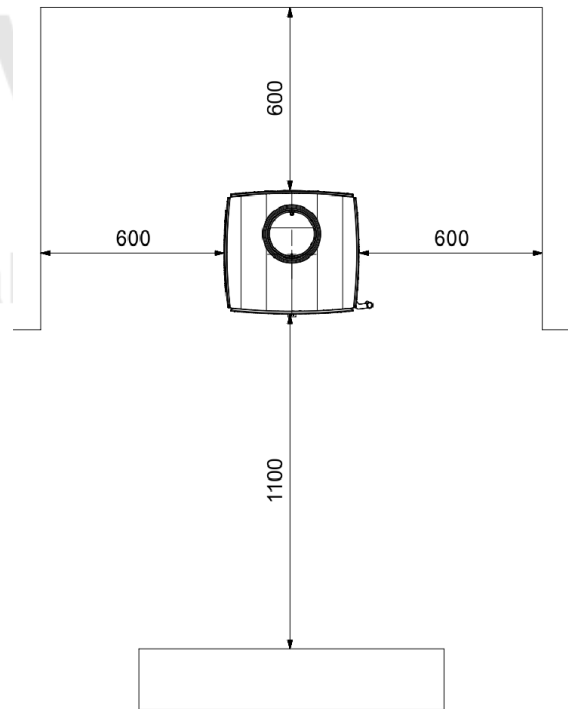
**Per evitare ustioni ed evitare che i bambini o altre persone inesperte si avvicinino troppo alla stufa accesa, sistemare uno schermo protettivo o elemento di separazione.**

Vi sono eventuali rischi dei quali occorre tener conto per fare funzionare l'apparecchio con combustibili solidi, di qualunque marchio. Questi rischi si possono minimizzare seguendo le istruzioni e le raccomandazioni riportate in questo manuale.

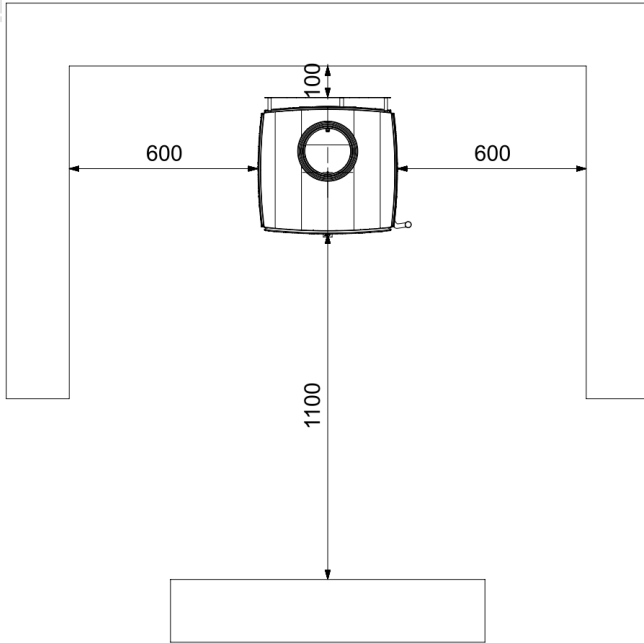
- Quando si installa la stufa, occorre ricordare le distanze di sicurezza necessarie, sia della stufa sia della canna fumaria, dalle superfici combustibili (pareti in legno o tappezzate, pavimento in legno, ecc.). La distanza di sicurezza deve essere rispettata quando il rivestimento delle pareti o delle zone nei pressi della stufa può essere soggetto a deterioramento o deformazione a causa della temperatura (vernici, pitture, PVC, ecc.). Fig. 7
- La base sulla quale si intende installare la stufa deve avere una superficie piana e senza dislivelli che ne impediscano il perfetto assestamento. Questa base deve essere in grado di sopportare il peso della stufa. La base di appoggio deve essere costruita con materiali resistenti al calore.
- Tutte le zone circostanti intorno alla stufa devono essere resistenti alla temperatura,

altrimenti occorre proteggerle con materiale ignifugo.

- La cenere deve essere svuotata in un contenitore metallico ed essere portata immediatamente fuori dalla casa.
- Non usare mai combustibili liquidi per accendere l'apparecchio. Allontanare qualsiasi tipo di liquido infiammabile (benzina, petrolio, alcool, ecc.).
- Non usare mai carbone o combustibili diversi da quelli consigliati per il funzionamento di questo apparecchio.



**FIG. 7 DISTANZE DI SICUREZZA SENZA LO SCUDO PROTETTORE (mm)**



**FIG. 8 DISTANZE DI SICUREZZA CON LOS SCUDO PROTETTORE  
(\* ) (mm)**

- Ispezionare periodicamente la canna fumaria e pulirla quando è necessario. Ispezionare analogamente lo stato delle guarnizioni, del vetro, delle viti, ecc.
- Proteggere le mani con un guanto o con un altro materiale isolante, dato che durante il funzionamento, il comando di apertura e di chiusura si scalda.

**ATTENZIONE:**

**Non conservare nessun materiale combustibile sotto la camera di combustione**

**(\* ) Scudo protettore non fornito con la stufa**

## **BEM-VINDOS à família HERGOM.**

*Agradecemos a sua atenção por ter escolhido a nossa lareira a lenha, cujos técnica e estilo são um importante avanço nos fornos de lenha.*

*Esta sua nova lareira a lenha é, talvez, o sistema de aquecimento por combustíveis sólidos mais adiantado atualmente. Possuir uma lareira a lenha HERGOM é a manifestação de um sentido da qualidade excepcional.*

*É favor de ler este manual na sua totalidade, para se familiarizar com o aparelho. O manual indica quais são as normas de instalação, de funcionamento de e manutenção que lhe serão muito úteis. Conserve-o e consulte-o quando necessitar.*

*Se depois de ler este manual precisar de qualquer esclarecimento, é favor de consultar o seu fornecedor habitual.*

A INDUSTRIAS HERGÓM, S.L., não se responsabiliza pelos danos ocasionados devido a alterações nos seus produtos sem autorização escrita ou a instalações defeituosas.

**A INDUSTRIAS HERGÓM, S.L. também se reserva o direito de modificar os seus produtos sem aviso prévio.**

A Industrias Hergóm, S.L., domiciliada em Soto de la Marina - Cantábria - Espanha, oferece uma garantia de TRÊS ANOS para os seus aparelhos.

A cobertura geográfica desta garantia só inclui os países nos quais a Industrias Hergóm, S.L., uma empresa filial ou um importador oficial realizam a distribuição dos seus produtos cumprindo obrigatoriamente a Diretiva Comunitária 2019/771/UE.

A garantia começa a partir da data de compra do aparelho, indicada no talão da garantia e cobre unicamente o deterioro ou as roturas devidos aos defeitos ou vícios de fabricação.

---

### **AVISO IMPORTANTE**

Se o aparelho não for instalado adequadamente, não oferecerá o excelente serviço para qual foi concebido. Leia todas as instruções e confie o trabalho de instalação a um especialista.

**O seu aparelho está protegido superficialmente com tinta anti-calórica, especial para temperaturas elevadas. As primeiras vezes que se acender, produz-se um ligeiro fumo que é devido à evaporação dalguns dos componentes da tinta e que lhe permitem tomar corpo; isto é normal. Recomendamos por conseguinte arejar bem o local até desaparecer este fenómeno.**

**IMPORTANTE! Todas as regulamentações locais, inclusive aquelas que digam respeito a normas nacionais ou europeias, devem ser cumpridas quando o aparelho é instalado.**

A maneira de instalar este aparelho influirá decisivamente na segurança e no seu bom funcionamento.

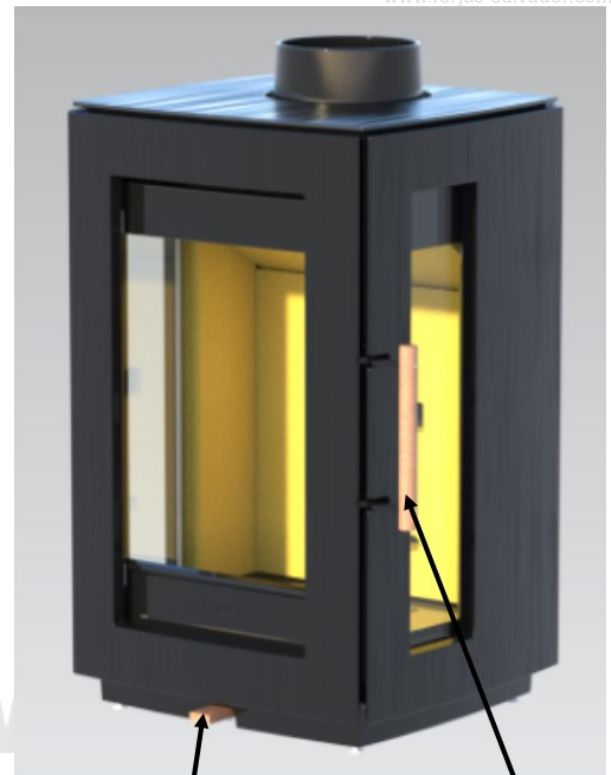
É muito importante realizar uma boa instalação. Para que a instalação do aquecedor e da chaminé seja correta, é aconselhável que seja realizada por um profissional.

O aquecedor cria o seu calor por radiação, aquecendo diretamente paredes, tetos, etc.

## 2. APRESENTAÇÃO

A aquecedor a lenha tem as principais características seguintes:

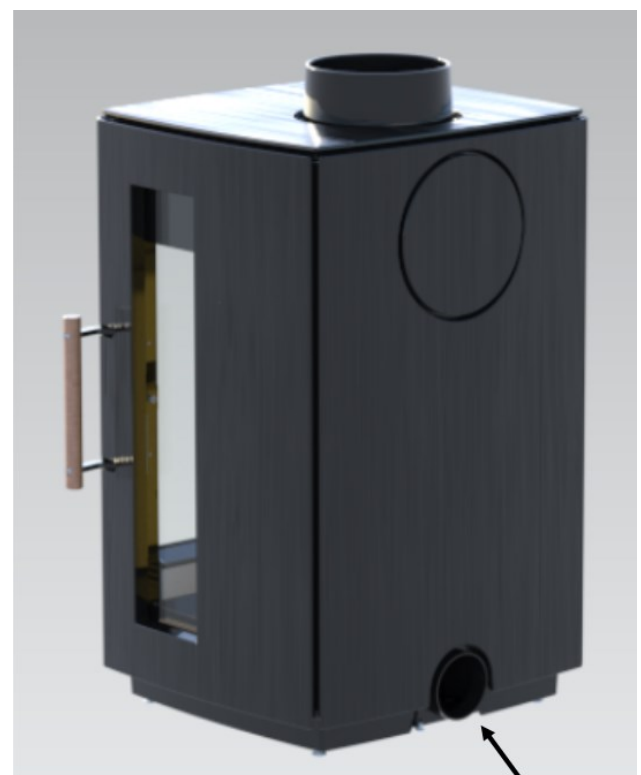
- Fabricada em ferro fundido, com peças montadas, vedadas e aparafusadas entre elas.
- Fornalha forrada com vermiculite.
- Estão concebidas para funcionar só com lenha.
- Permite queimar lenha de até 40 cm de comprimento.
- Válvula de regulação de ar primário.
- Auto limpeza do vidro.
- Porta frontal batente 95º com vidro vitrocerâmico.
- Cinzeiro estanque e grelha.
- Saída de fumos vertical ou horizontal.
- Envia o calor por radiação, aquecendo diretamente paredes, tetos, etc.
- Fornecida totalmente montada na fábrica, preparada para conectar à chaminé.
- ACESSÓRIO: Chapa protetora traseira. (Não é fornecida com a lareira a lenha)



Válvula regulação ar primário/Limpeza do vidro

Comando abertura porta

FIG. 1



Adaptador para entrada de ar do exterior

FIG. 2

### 3. FUNCIONAMENTO DA AQUACEDOR

Quando a estufa estiver instalado e conectado à chaminé, poderá acender o lume.

Embora o funcionamento da estufa seja fácil, o processo de combustão de combustíveis sólidos é complexo, já que intervêm vários fatores e que se necessita tempo e experiência para compreender como se realiza.

Antes de acender a estufa pela primeira vez, é necessário familiarizar-se com os distintos sistemas de controlo e as várias partes do aparelho, escolher a lenha, como acendê-la e utilizá-la diariamente.

TENHA SEMPRE EM CONTA que a estufa produz calor e, portanto deve manter afastados dela as crianças, roupas, móveis... já que o contacto com o aparelho pode provocar queimaduras.

Damos a seguir alguns conselhos para conhecer adequadamente a estufa e o seu funcionamento e rogamos que os leia atentamente.

#### Comando porta

Para abrir a porta da lareira, segure o comando e puxe-o suavemente em direção a você. Sempre use a luva fornecido.

A porta pode chegar a girar até 95°.

Para fechar, segure o comando e empurre-o suavemente para dentro do fogão. Sempre use a luva fornecido (Fig.3).

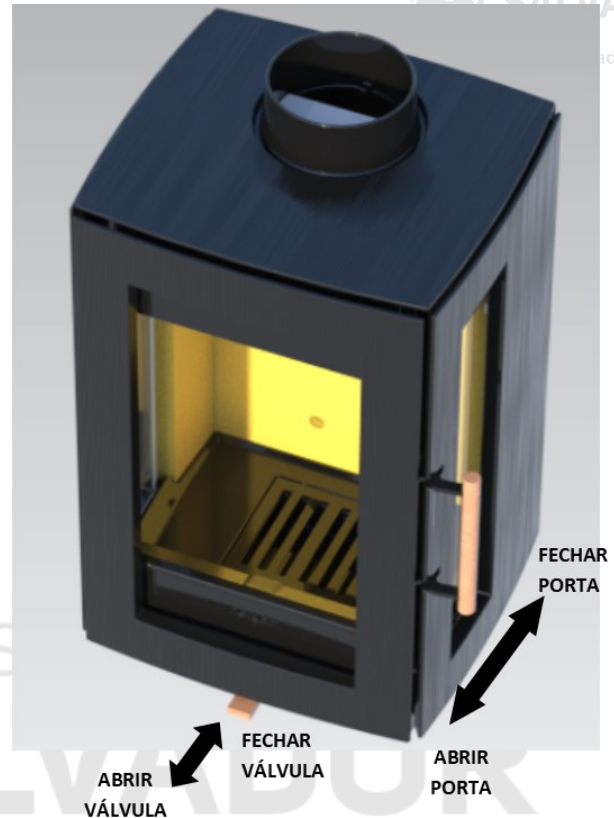


FIG. 3

#### Válvula de regulação - Limpeza do vidro

Abra totalmente a válvula de ar de limpeza do vidro quando acender a estufa.

Quando for alcançado um regime de combustão ótimo, regule a válvula para evitar uma entrada de ar excessiva e uma combustão com temperaturas excessivamente altas.

Em geral, a posição intermédia é ótima, embora dependa da qualidade e da tiragem da chaminé instalada e do tipo de combustível utilizado (madeiras duras ou macias) (Fig.3).

#### Caixa de cinzas

##### Muito Importante!

Só pode mexer na caixa de cinzas quando a estufa estiver fria.

Para limpar as cinzas da lareira, levante a grelha situada no fundo da fornalha.

Empurre as cinzas com uma escova ou outro utensílio, para a caixa de cinzas.

A caixa de cinzas está localizada na parte da frente

Para remover o cinzeiro de sua posição, firmemente puxe a alça em sua direção (Fig. 5). Uma vez esvaziado as cinzas de volta no lugar da gaveta no seu alojamento.

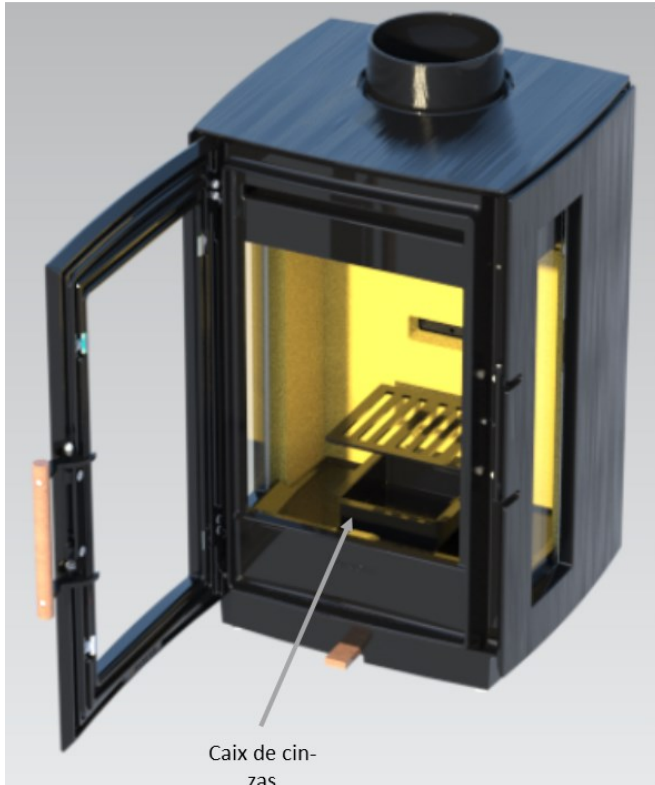


FIG. 4



FIG. 5

#### 4. ACENDIMENTO E USO

**Importante para o primeiro acendimento: podem sair algumas gotas de água condensada da estufa, produzida da umidade do ambiente**

**onde a estufa foi armazenada.**

Quando acender a estufa pela primeira vez, é muito importante acendê-la de forma muito lenta. As razões são as seguintes:

- Estabilizar as peças de ferro fundido.
- Realizar o endurecimento do cimento vedante de juntas.

Conselhos:

- Recomendamos que as primeiras cargas sejam pequenas.
- Para a tiragem começar a agir, aqueça a chaminé introduzindo um papel aceso pelo espaço entre a frente e o defletor, dirigindo-o para a chaminé.
- Enquanto realizar o primeiro acendimento, mantenha arejado o local onde está a estufa já que pode haver emissões de vapores de tinta.
- Mantenha a estufa acesa durante umas horas a este regime de funcionamento.
- **IMPORTANTE:** A altura total da carga não deve ultrapassar 50% da altura da câmara de combustão.
- Durante a combustão, a estufa deve sempre permanecer fechada para evitar a saída de fumos; abrir só durante as cargas.
- Com a estufa operando nas operações de abertura deve perceber lentamente para impedir a libertação de fumos e queimaduras acidentais.
- Os cristais são vetroceramici, a fim de liberar o calor máximo possível. Eles podem atingir altas temperaturas.

#### Uso diário

A sua estufa está preparada para o uso diário, depois do primeiro acendimento.

As necessidades de calor da lareira serão determinadas pela frequência de carga da lenha.

Quando a estufa estiver fria recomenda-se acendê-la lentamente.

### Evitar de aquecer demasiado.

Um sobreaquecimento significa que a estufa esteve a funcionar a uma temperatura excessivamente elevada durante um longo período de tempo. Isto pode deteriorar a estufa e por conseguinte deve-se evitar.

Um sobreaquecimento é o resultado de uma tiragem excessiva, devido a alguma destas razões:

- Válvula de ar primário excessivamente aberta para o tipo de madeira utilizada.
- Chaminé demasiado alta.
- Manutenção incorreta da estufa, que pode provocar infiltrações de ar.
- Combustível inadequado produzindo altas temperaturas.
- Porta mal fechada.

### ATENÇÃO!

Uma entrada incontrolada de ar produz sobreaquecimento que pode danificar a estufa.

O modelo possui uma chapa corta tiragem, necessária para se obter os resultados comprovados pelo laboratório Oficial que testou este produto.

Para retirar a chapa corta tiragem é necessário antes retirar o defletor inferior e superior. Retire a chapa corta tiragem levantando-a e girando-a 90 graus e volte a colocar os defletores. Ver secção “Instalação vermiculita”.

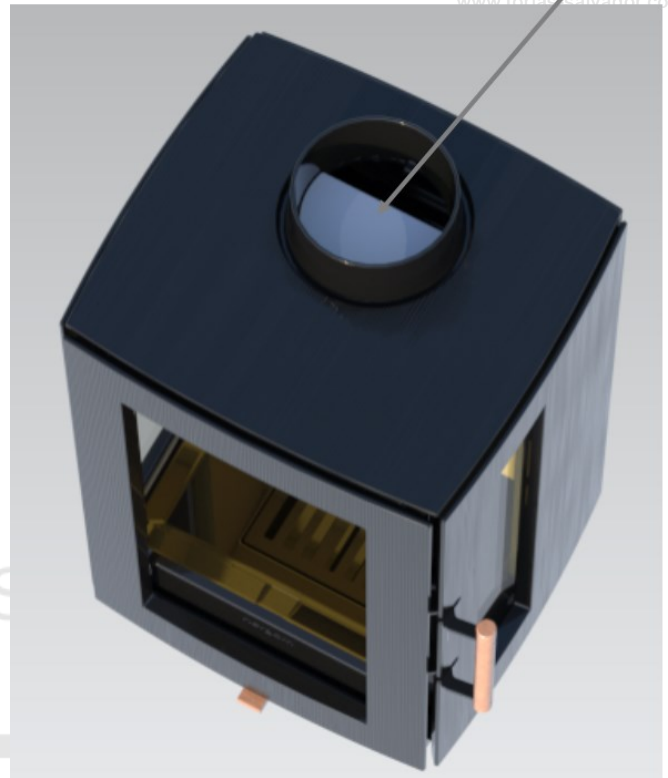


FIG. 6

## 5. LIMPEZA E MANUTENÇÃO

A sua estufa é um aparelho que está submetido a temperaturas extremas e ao efeito corrosivo de resíduos da combustão. A manutenção periódica é essencial para conseguir maior duração e melhor utilização da mesma. Por isso, recomendamos efetuar com frequência os seguintes controlos:

### DURANTE A TEMPORADA DE UTILIZAÇÃO

- Inspeccionar visualmente a chaminé. Limpar a fuligem e os alcatrões se existirem acumulações destes resíduos nas paredes interiores da estufa.
- Verificar se as portas fecham hermeticamente; Ajustá-las se for necessário.

### NO FIM DA TEMPORADA

- Inspeccionar e limpar a chaminé.
- Passar o aspirador pelo interior da estufa e fazer uma inspeção.
- A fuligem e os alcatrões (creosota) que se

acumulam nas paredes da estufa baixam o rendimento.

- Inspeccionar as juntas da porta; devem ser substituídas quando não fecharem perfeitamente.
- Nas estufas pintadas, volte a pintar as peças de ferro fundido se for necessário, com uma tinta para altas temperaturas.

## LIMPEZA

A limpeza deve de se fazer sempre quando a estufa está fria.

### Limpeza da cinza

Estas estufas estão dotadas de uma caixa de cinzas situada por baixo do fundo da lareira.

Tire a caixa de cinzas e limpe-a.

As cinzas devem ser despejadas num recipiente metálico e levadas imediatamente para fora de casa.

Se for necessário limpe o alojamento da caixa de cinzas.

### Peças pintadas

A limpeza destas peças deve ser efetuada com um tapo totalmente seco, para evitar a oxidação.

### Conector e chaminé

Leia no Manual do Instalador o capítulo correspondente.

## VIDROS PORTA

### Limpeza

Os produtos limpa-vidros para estufas são bastante efetivos.

Nunca tente limpar os vidros durante o funcionamento da estufa.

Recomendamos utilizar o limpa-vidros HERGÓM pela sua eficácia. Se o vidro da porta da estufa estiver constantemente sujo de fuligem, isso

indica que o lume é “pobre” e que, por conseguinte, o conector e a chaminé estão obstruídos com fuligem e creosota.

### Substituição

Os vidros da estufa estão fabricados especialmente para estufas de lenha.

No caso de rotura, o vidro deve ser substituído por outro com as mesmas características. Peça ao nosso distribuidor para que lhe fornecer o vidro adequado, acompanhado com as instruções de montagem e as juntas.

## PRODUTOS PARA A CONSERVAÇÃO

A Industrias HERGÓM S.L. põe ao seu dispor uma série de produtos para a conservação da estufa e da chaminé:

Pintura anticorrosiva, pasta refrataria, limpa-vidros.

## 6. RECICLAGEM DE PRODUTO

O seu aparelho é entregue embalado em plástico e numa caixa de cartão numa paleta de madeira. Você pode usar papelão e madeira como combustível para as primeiras acendimentos do aparelho ou levá-lo a um ponto de reciclagem local. O plástico que protege o dispositivo deve ser levado a um ponto ou centro de reciclagem local específico, não deve ser descartado em lixeiras convencionais.

Todos os regulamentos locais, incluindo aqueles que se referem aos regulamentos nacionais ou europeus, devem ser aplicados ao reciclar este dispositivo no final de sua vida útil. O produto nunca deve ser descartado em lixeiras convencionais. Seu aparelho é composto por componentes de ferro fundido, aço, vidro, materiais isolantes e material elétrico, que são montados com parafusos e rebites. Você pode desmontá-lo e levá-lo a um ponto ou centro de reciclagem local específico. O vidro não deve ser

## 7. SEGURANÇA

### ADVERTÊNCIA

Os aparelhos a gás/lenha/pellet aquecem durante o funcionamento.

Por conseguinte, é preciso ter cuidado e manter-se afastado do aparelho e, especialmente, evitar que se aproximem crianças, pessoas idosas ou outras necessitando especial atenção, assim como animais, enquanto o aparelho estiver aceso.

Assegure-se de que as crianças ou pessoas não familiarizadas com o funcionamento do aparelho sejam supervisionadas por pessoas responsáveis quando se aproximarem ao aparelho.

Para evitar queimaduras e que as crianças ou pessoas idosas não toquem o aparelho, coloque um corta-fogo ou separador.

Existem riscos a ter em conta quando pôr a funcionar seu estufa a combustíveis sólidos, seja qual for a marca. Estes riscos podem ser minimizados, seguindo as instruções e as recomendações dadas neste manual.

- Quando colocar a estufa, respeite as distâncias de segurança necessárias, quer do forno, quer da chaminé, das superfícies combustíveis (paredes de madeira ou forradas, solo de madeira, etc.). Estas distâncias devem de ser respeitadas quando o recobrimento das paredes ou zonas próximas for suscetível de deterioro ou deformação pelo efeito das temperaturas (vernizes, tintas, P.V.C.. etc.). Fig. 7
- A base onde vai ser colocada a estufa deve ter uma superfície plana e sem desníveis para o seu perfeito assentamento. Esta base também deve poder suportar o peso da estufa. A base de apoio deve estar construída com materiais resistentes ao

calor.

- Todas as zonas à volta da estufa devem ser resistentes à temperatura. Se não for assim, será preciso protegê-las com um material ignífugo.
- As cinzas deverão ser despejadas num recipiente metálico e levadas imediatamente para fora de casa.
- Nunca se devem de utilizar combustíveis líquidos para acender a estufa. Mantenha afastado qualquer tipo de líquido inflamável (Gasolina, petróleo, álcool, etc.).

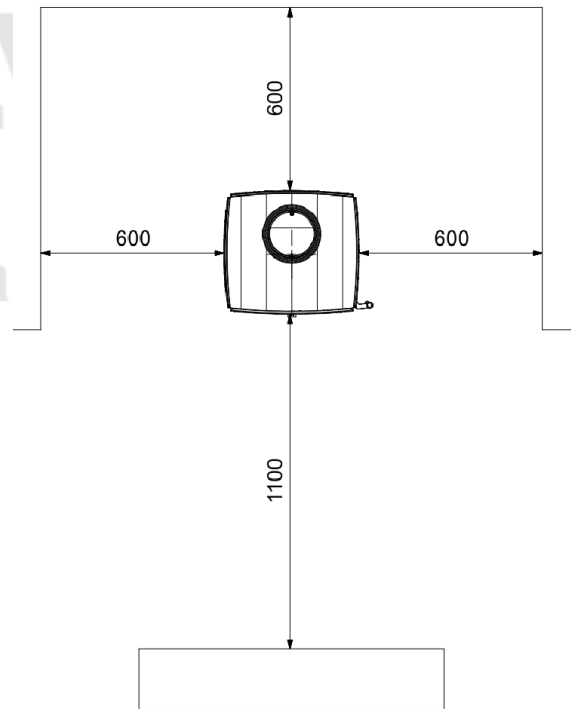
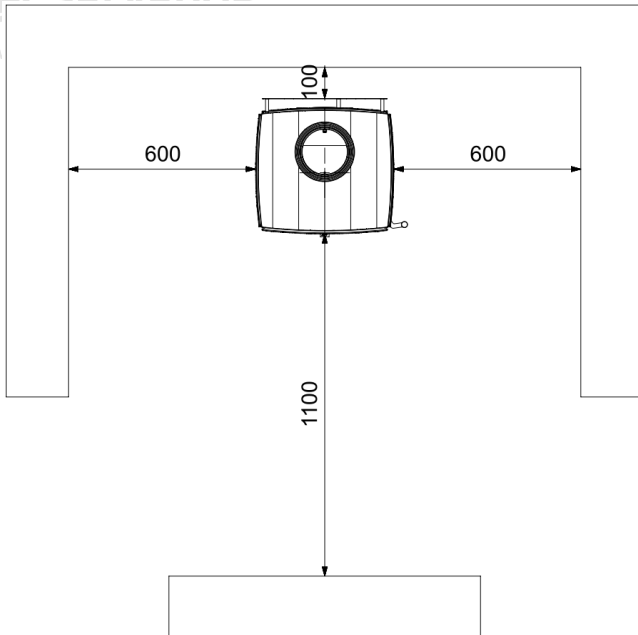


FIG. 7 DISTÂNCIA DE SEGURANÇA SEM PLACA DE PROTEÇÃO TRASEIRA (mm)



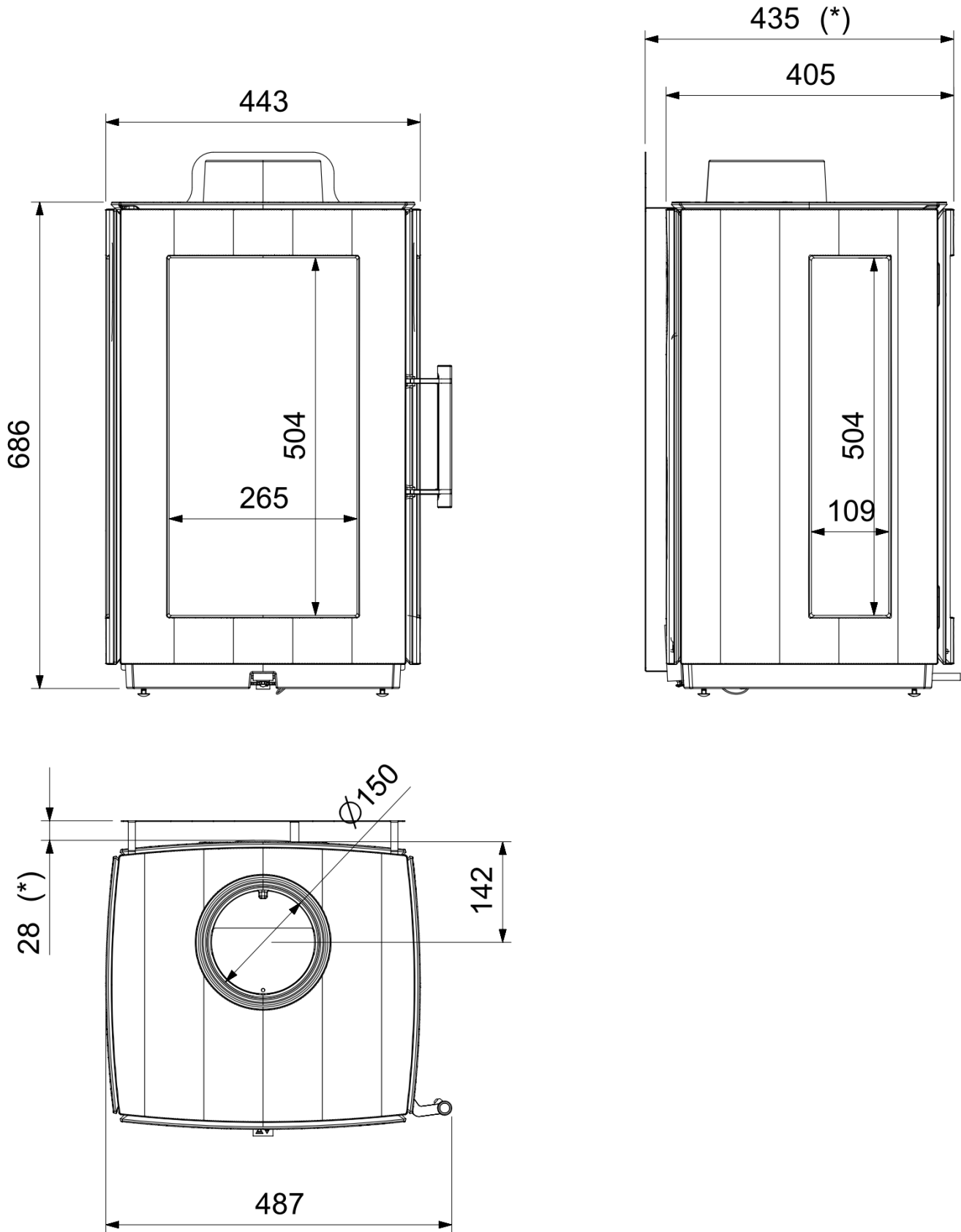
**FIG. 8 DISTÂNCIA DE SEGURANÇA COM PLACA DE PROTEÇÃO TRASEIRA (\*) (mm)**

- Nunca utilizar carvão nem combustíveis que não sejam recomendados para o funcionamento deste produto.
- Fazer inspeções periódicas da chaminé e limpá-la cada vez que for necessário. Inspeccionar igualmente o estado das juntas, vidro, parafusos, etc.
- Proteja a mão com uma luva ou outro material isolante, já que durante o funcionamento o comando de abertura e de fecho aquece.

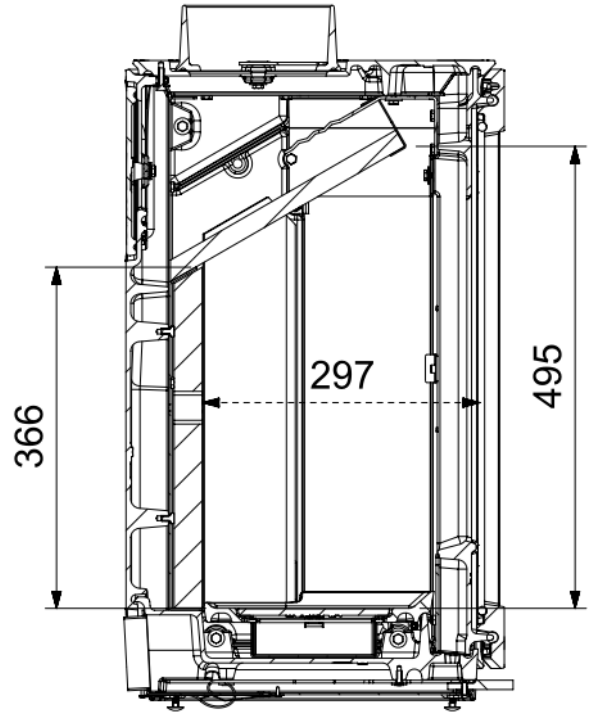
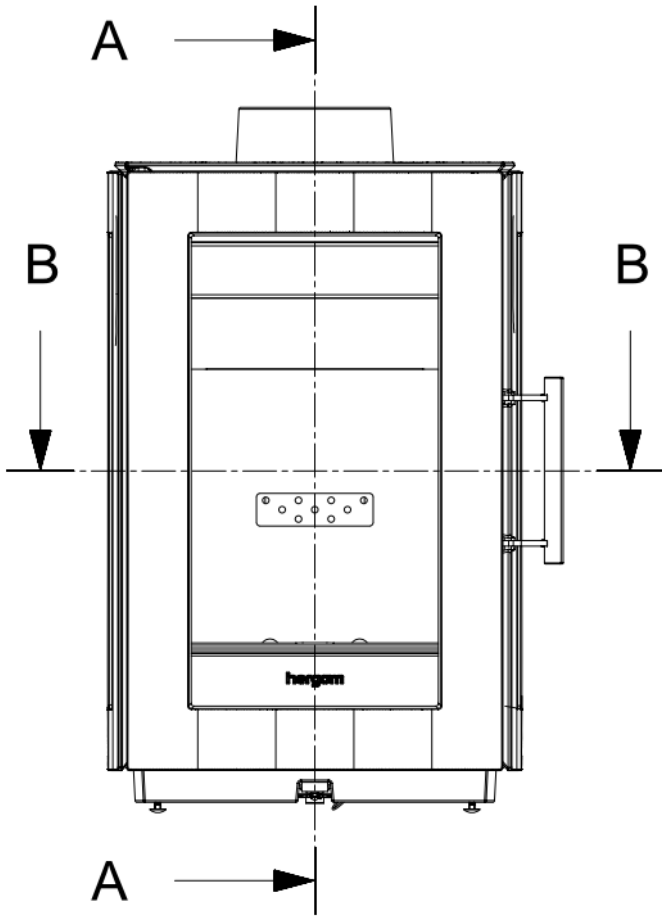
#### **ATENÇÃO:**

**Não guard material combustível baixo da câmara de combustão.**

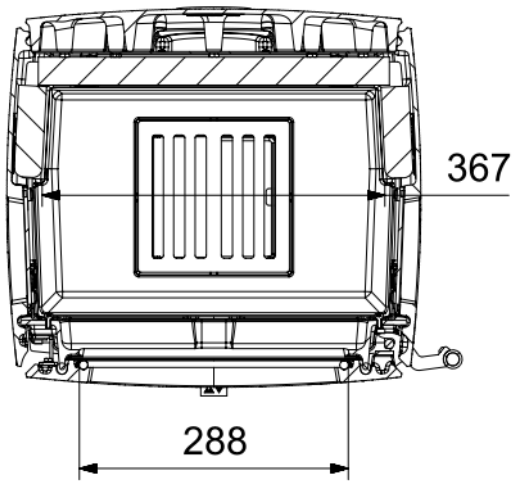
**(\*) Placa protetora traseira não é fornecida com a lareira a lenha.**



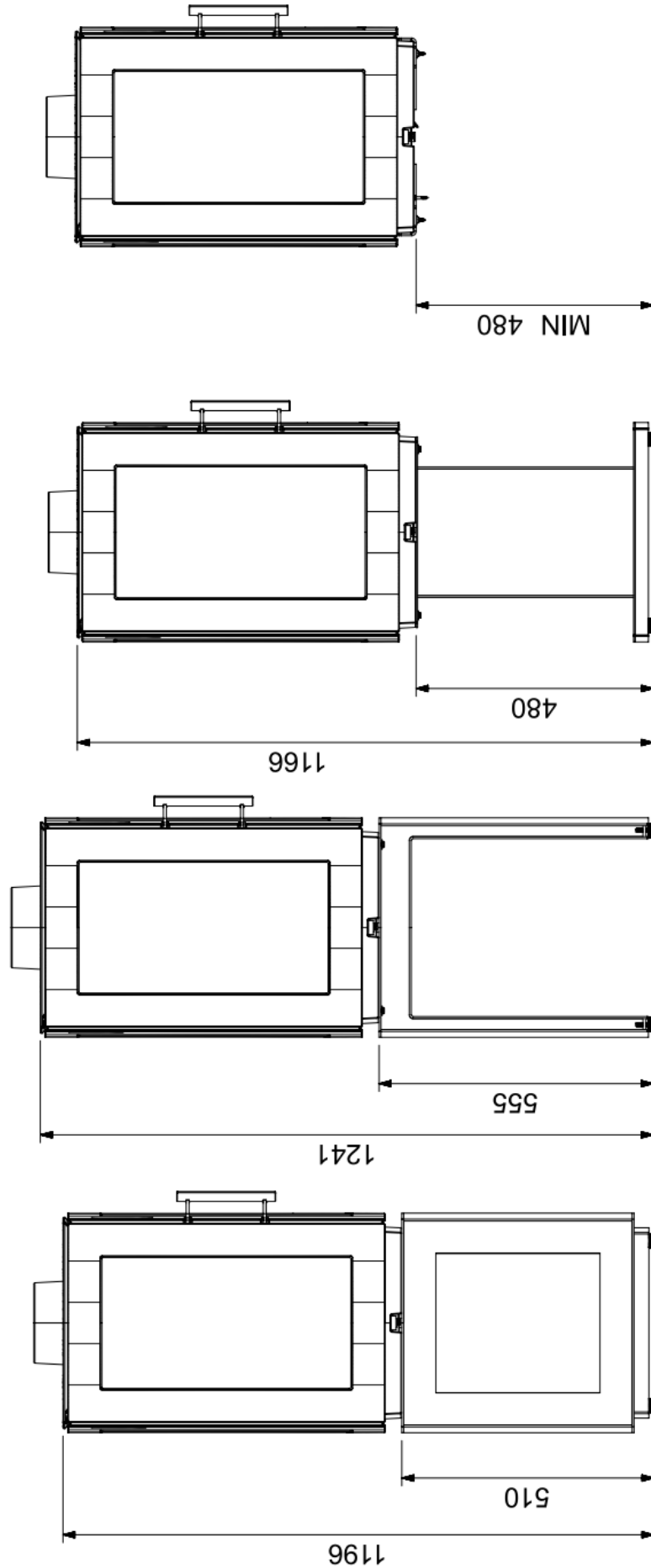
(\*) Escudo trasero suministrado como accesorio / Rear shield supplied accessory. / Scudo posteriore fornito come accessorio / Bouclier arrière fourni en accessoire / Escudo traseiro fornecido como acessório



SECTION A-A



SECTION B-B



## 9. DATOS TECNICOS - DATI TECNICI - TECH SPEC. - DONNÉES TECH. - DADOS TÉCNICOS

	GLOW
Potencia nominal / Potenza nominale / Nominal power / Puissance nominale / Potência nominal (kW)	5,9
Temperatura de los gases medio / Temperatura media gas / Average smoke temperatura / Température des gaz moyenne / Temperatura média dos gases (°C)	234
Caudal másico de los humos / Portata massima fumi / Mass flow rate of smoke / Débit massique des fumées / Caudal mássico dos fumos (gr/sec)	6,3
Emissiones CO / Emissioni CO / CO emissions / Émissions CO / Emissões CO (13% O <sub>2</sub> - Vol%) (mg/Nm <sup>3</sup> )	1250
Rendimiento / Rendimento / Efficiency / Rendement / Rendimento (%)	80
Admite troncos de leña de longitud / Lunghezza max legna / Accepts logs of the following length / Admet des bûches de longueur / Admite troncos de lenha de comprimento (mm)	350
Collarín de humos / Attacco scarico fumi / Smoke collar / Buse de fumées Anel de fumos (∅ - mm)	150
Chimenea metálica / Canna fumaria metallica / Metal chimney / Cheminée métallique / Chaminé metálica (∅ - mm)	150
Altura recomendada de chimenea / Altezza consigliata canna fumaria / Recommended chimney height / Hauteur de cheminée recommandée / Altura recomendada de chaminé (m)	5-6
Chimenea de albañilería mín. aprox. / Canna fumaria in muratura min. circa / Masonry chimney, min approx. / Cheminée en maçonnerie min. approx. / Chaminé de alvenaria mín. aprox. (mm)	200x200
Tiro recomendado / Tiraggio consigliato / Recommended draw / Tirage recommandé / Tiragem recomendada (Pa)	15
Salida de humos / Scarico fumi / Smoke outlet / Sortie de fumées / Saída de fumos	Vertical/Horizontal
Peso / Peso / Weight / Poids / Peso (Kg)	150
Entrada aire exterior / Entrata aria esterna / Outside air inlet / Entrée d'air extérieur / entrada ar exterior (∅ mm)	80
Diámetro mínimo de tubo de conexión entrada aire exterior / Diametro minimo del tubo di connessione entrata aria esterna / Minimum diameter of the outside air inlet pipe / Diamètre minimum du tuyau de connexion entrée d'air extérieur / Diâmetro mínimo do tubo de ligação entrada ar exterior (∅ mm)	80
Longitud máxima de tubo de conexión entrada aire exterior / Lunghezza massima del tubo di connessione entrata aria esterna / Maximum length of the outside air inlet pipe from outside / Longueur maximum tuyau de connexion entrée d'air extérieur / Comprimento máximo de tubo de ligação entrada ar (m)	Para distancias mayores de 8m. CONSULTAR.

Estufa homologada siguiendo las especificaciones de la norma UNE-EN 13240:2002 “Estufas que utilizan combustibles sólidos – Requisitos y métodos de ensayo”, modificada por UNE-EN

13240/AC y UNE-EN 13240:2002/A2.

**¡ADVERTENCIA!** Su estufa no debe ser utilizada como incinerador y no deben utilizarse otros combustibles (plásticos, aglomerados, etc). Utilice los materiales recomendados.

No usar como combustible maderas que provengan del mar. Las sales contenidas en ella reaccionan en la combustión liberando ácidos que atacan al hierro y acero.

INDUSTRIAS HERGÓM, S.L. declina toda responsabilidad derivada de una instalación defectuosa o de una utilización incorrecta y se reserva el derecho de modificar sus productos sin previo aviso.

La responsabilidad por vicio de fabricación, se someterá al criterio y comprobación de sus técnicos, estando en todo caso limitada a la reparación o sustitución de sus fabricados, excluyendo las obras y deterioros que dicha reparación pudiera ocasionar.

---

Stufa omologata secondo le specifiche della norma UNI-EN 13240:2002 “Stufe a combustibile solido - Requisiti e metodi di prova”, modificata dalle norme UNI-EN 13240/CA e UNI-EN 13240:2002/ A2.

**AVVERTENZA!** La stufa non deve essere usata come inceneritore e non si devono usare altri combustibili (materiali plastici, agglomerati, ecc). Usare i materiali consigliati.

Non usare quale combustibile la legna portati in riva dal mare. I sali che contiene reagiscono durante la combustione liberando acidi che intaccano il ferro e l'acciaio.

INDUSTRIAS HERGÓM, S.L. declina ogni responsabilità derivante da un'installazione difettosa o da un uso errato e si riserva il diritto di modificare i propri prodotti senza preavviso.

La responsabilità per vizi di produzione sarà sottoposta al giudizio e alla verifica dei propri tecnici e in ogni caso sarà limitata alla riparazione o alla sostituzione degli apparecchi, escludendo eventuali lavori e deterioramenti che la riparazione potrebbe provocare.

---

Stove approved based on the specifications provided in UNE-EN 13240:2002 “Room heaters fired by solid fuel - Requirements and test methods”, as amended by UNE-EN 13240/AC and UNE-EN 13240:2002/A2.

**ATTENTION!** Your heater should not be used as an incinerator and no other types of fuel should be used (plastic, chipboard...). Use recommended materials only.

Do not wood washed ashore from the sea as fuel. The salt contained in it will react in the combustion process and re-

lease acid that will damage the iron and steel.

INDUSTRIAS HERGÓM, S.L., rejects any liability derived from a faulty installation or incorrect use and reserves the right to alter its products without prior warning.

Any liability due to manufacturing defects will be subject to the criteria and verification of the company's experts and will be limited to the repair or replacement of its products, excluding any construction work or damage the said repairs may cause.

---

Poêle homologué conformément aux spécifications de la norme UNE-EN 13240:2002 “Appareils de chauffage utilisant du combustible solide - Exigences et méthodes d'essai » modifiée par UNE-EN 13240/AC et UNE-EN 13240:2002/A2.

**AVERTISSEMENT!** Votre poêle ne doit pas être utilisé comme incinérateur et il ne faut pas utiliser d'autres combustibles (plastiques, agglomérés, etc.) que ceux recommandés.

N'utilisez pas comme combustible de bois rejeté par la mer. Les sels qu'il contient réagissent à la combustion en libérant les acides qui attaquent le fer et l'acier.

INDUSTRIAS HERGÓM, S.L. décline toute responsabilité relative à une installation défectueuse ou à une utilisation incorrecte et se réserve le droit de modifier ses produits sans avertissement préalable

La responsabilité pour vice de fabrication sera soumise au critère et à l'approbation de ses experts techniciens et se traduira, limitée dans tous les cas, par la réparation ou le remplacement de ses pièces fabriquées excluant les ouvrages et détériorations qui découleraient de cette réparation

---

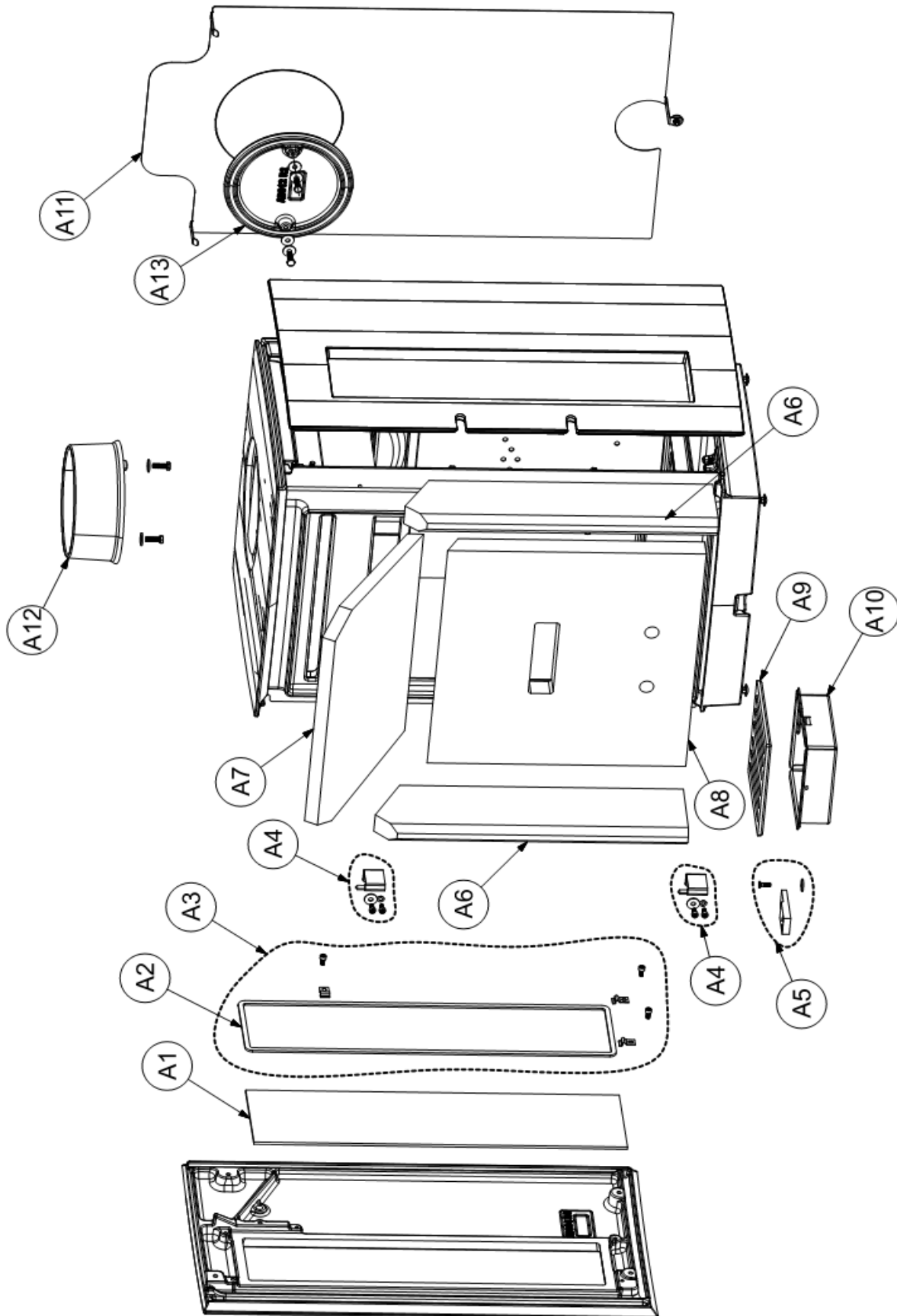
Estufa homologada seguindo as especificações da norma UNE-EN 13240:2002 “Estufas que utilizam combustíveis sólidos – Requisitos e métodos de ensaio”, modificada pela UNE-EN 13240/AC e a UNE-EN 13240:2002/A2.

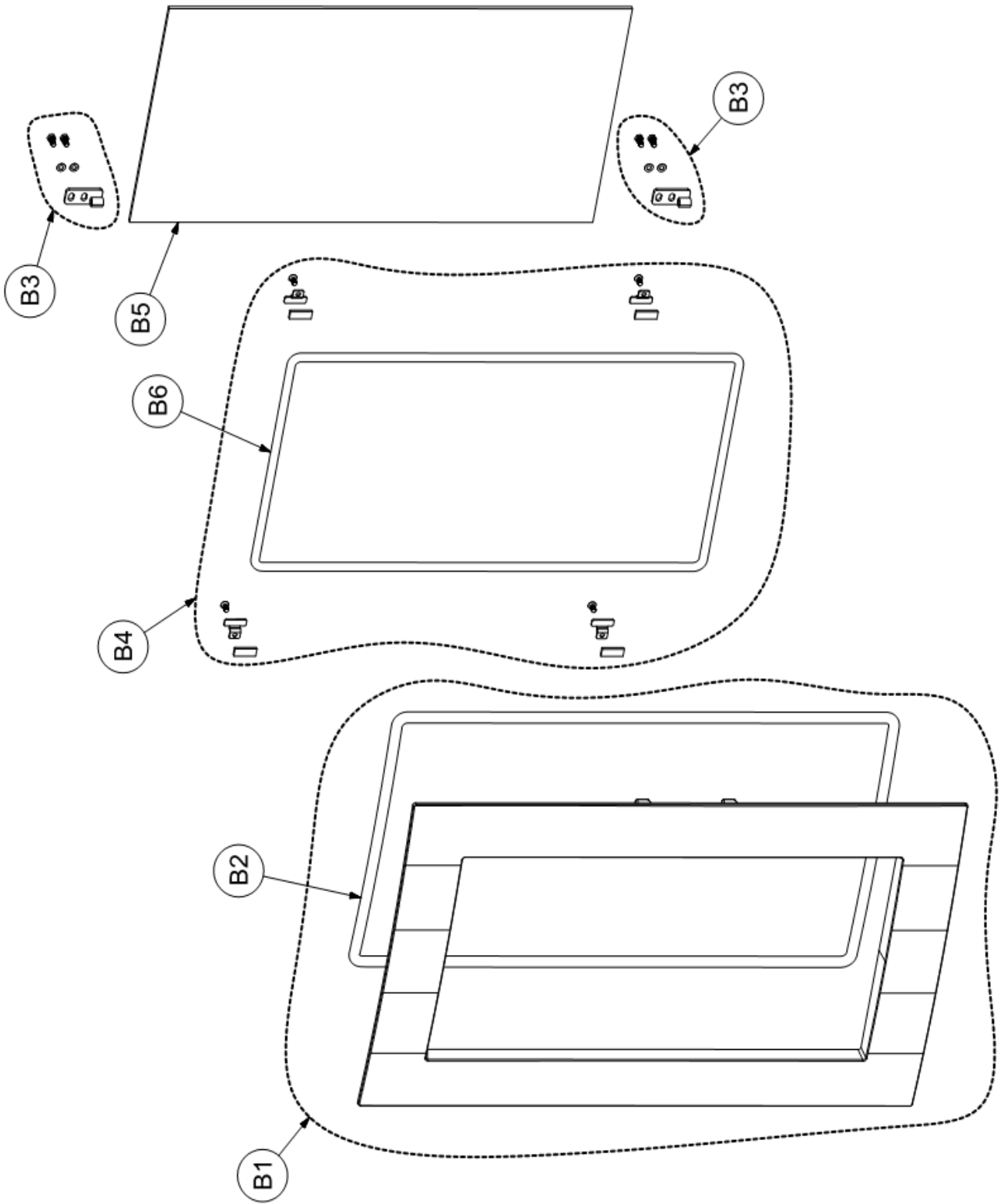
**ADVERTÊNCIA!** Esta estufa não deve ser utilizada como incinerador e não se deve de utilizar outros combustíveis (plásticos, aglomerados, etc). Utilize os materiais recomendados.

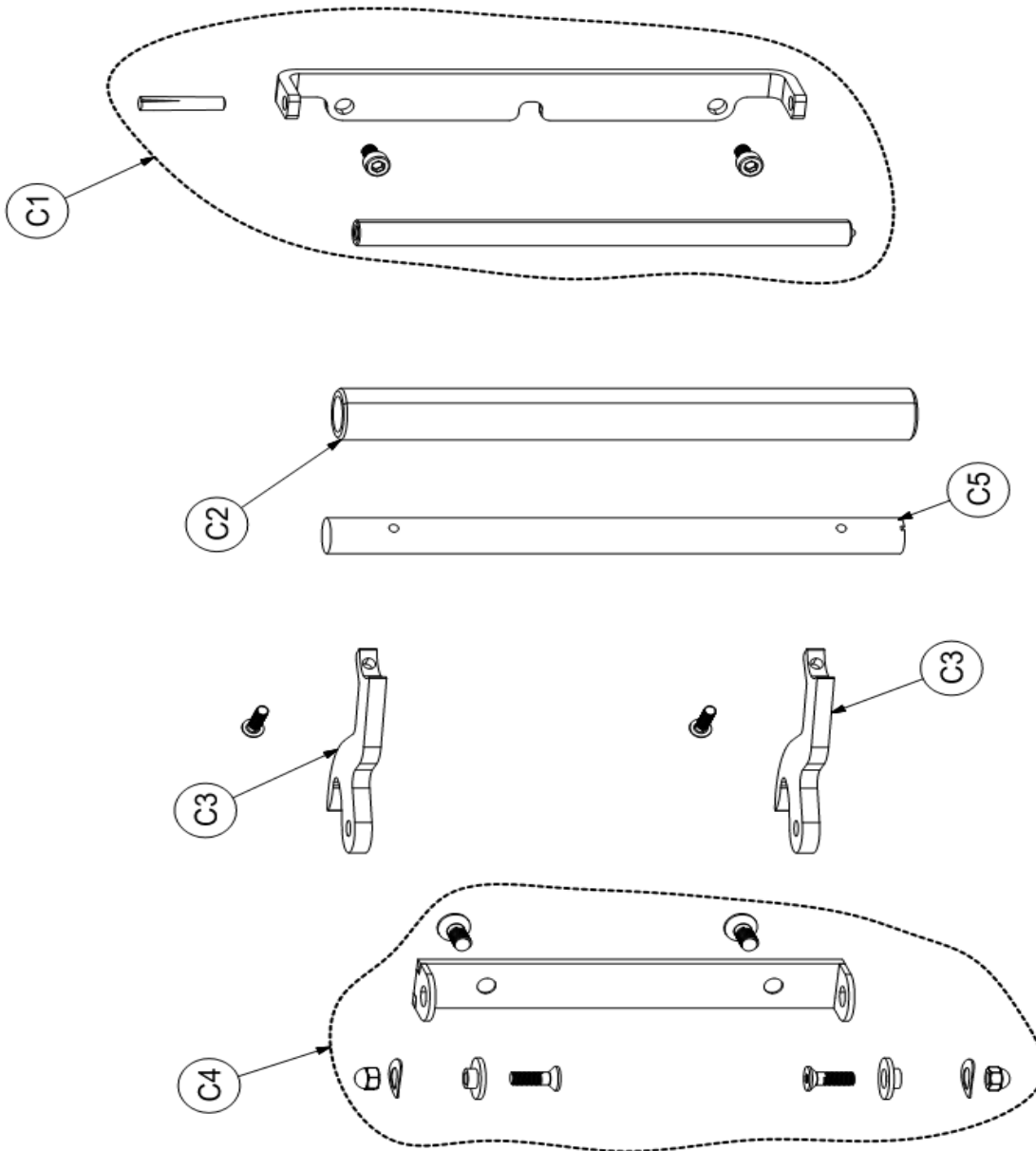
Não utilizar como combustível madeiras que venham do mar. Os sais que contêm reagem na combustão liberando ácidos que atacam o ferro e o aço.

A INDUSTRIAS HERGÓM, S.L. declina qualquer responsabilidade derivada de uma instalação defeituosa ou de uma utilização incorreta e reserva-se o direito de modificar os seus produtos sem aviso prévio.

A responsabilidade por vício de fabricação, será submetida ao critério e à verificação dos técnicos da empresa Hergom e estará sempre limitada à reparação ou substituição dos seus produtos, excluídas as obras e o deterioro que a referida reparação poderia ocasionar.







Nº	COD.
A1	9921426
A2	99J00298
A3	9921427
A4	9921428
A5	9921429
A6	9921430
A7	9921431
A8	9921432
A9	9921433
A10	9921434
A11	9921425 (*)
A12	9921435
A13	9921436
B1	9921437
B2	99J12
B3	9921438
B4	9921439
B5	9921440
B6	99J38
C1	9921441
C2	9921442
C3	9921443
C4	9921444
C5	9921447

(\*) Suministrado por separado. / Supplied separately. / Fourni séparément. /

Fornecido em separado.

11. INSTALACIÓN VERMICULITA / INSTALLAZIONE VERMICULITE / VERMICULITE INSTALLATION / INSTALLATION VERMICULITE / INSTALAÇÃO VERMICULITA









[www.forjas-salvador.com](http://www.forjas-salvador.com)



www.forjas-salvador.com

**hergom**

INDUSTRIAS HERGOM S.L

SOTO DE LA MARINA - CANTABRIA

Apdo. de correos 208 SANTANDER

Tel: 0034 942 587 000

E-mail: [hergom@hergom.com](mailto:hergom@hergom.com) [www.hergom.com](http://www.hergom.com)

7100AB933\_2