

## BRITISH FIRES HOLBURY 870



[Ver más información online](#)

# SET ELÉCTRICO HOLBURY

## INSTRUCCIONES DE INSTALACIÓN Y USO

### TAMAÑOS 870, 1200 Y 1600

ES

BRITISH  
FIRES

# BIENVENIDO A BRITISH FIRES



  
BRITISH  
FIRES

[www.forjas-salvador.com](http://www.forjas-salvador.com)

## TABLA DE CONTENIDO

Sección	Contenido	Página
1.0	Notas importantes	01-02
2.0	Requisitos de instalación	02
3.0	Datos del aparato	03
4.0	Lista de control de componentes	04
5.0	Requisitos del sitio	04
6.0	Separaciones a los Combustibles	05
7.0	Desembalaje del aparato	06
8.0	Preparación del aparato - Fijación de las placas de apoyo, obturación y cubierta	07-09
9.0	Instalación	10-14
10.0	Emparejamiento del mando a distancia	15
11.0	Funcionamiento del aparato	16-19
12.0	Sistema de desconexión de seguridad	20
13.0	Limpieza y mantenimiento	20
14.0	Guía de resolución de problemas	21
15.0	Lista de piezas de recambio	22-24
16.0	Dos años de garantía limitada	25
17.0	Dimensiones	27

forjas-salvador.com

## IMPORTANTE: LEA ATENTAMENTE ESTAS INSTRUCCIONES Y CONSÉRVELAS PARA FUTURAS CONSULTAS.

Al utilizar este aparato eléctrico, deben seguirse las precauciones básicas para reducir el riesgo de incendio, descarga eléctrica y lesiones personales, incluyendo las siguientes:

Este calefactor debe utilizarse únicamente con una fuente de alimentación de CA y la tensión marcada en la etiqueta de características del calefactor debe corresponder a la tensión de alimentación.

NO encienda el aparato hasta que esté correctamente instalado como se describe en este manual.

Este aparato puede ser utilizado por niños a partir de 8 años y por personas con capacidades físicas, sensoriales o mentales reducidas o con falta de experiencia y conocimientos, si han recibido supervisión o instrucciones sobre el uso del aparato de forma segura y comprenden los peligros que conlleva. Los niños no deben jugar con el aparato. La limpieza y el mantenimiento no deben ser realizados por niños sin supervisión.

Los niños menores de 3 años deben mantenerse alejados a menos que estén continuamente supervisados. Los niños de edades comprendidas entre los 3 y los 8 años sólo podrán encender y apagar el aparato si éste ha sido colocado o instalado en su posición de funcionamiento normal prevista y han sido supervisados o instruidos acerca del uso del aparato de forma segura y comprenden los peligros que conlleva.

Los niños a partir de 3 años y menores de 8 no deben enchufar, regular y limpiar el aparato ni realizar el mantenimiento del usuario.

**PRECAUCIÓN:** Algunas partes de este aparato

pueden calentarse mucho y provocar quemaduras. Debe prestarse especial atención en presencia de niños y personas vulnerables.

Compruebe que todas las piezas incluidas están intactas y no están dañadas. Si el cable de alimentación está dañado, debe ser sustituido por el fabricante, su agente de servicio o personas con cualificación similar con el fin de evitar un peligro. No utilice nunca el aparato si el cable o cualquier parte del mismo presenta signos de deterioro. El calefactor no debe estar situado inmediatamente debajo de una toma de corriente.

NO utilice este calefactor en las inmediaciones de un baño, una ducha o una piscina.

**ADVERTENCIA:** Para evitar el sobrecalentamiento,  NO CUBRA el ventilador del Calefactor.

NO utilice este calefactor con un programador, temporizador, sistema de control remoto independiente o cualquier otro dispositivo que encienda el calefactor automáticamente, ya que existe riesgo de incendio si el calefactor se tapa o se coloca de forma incorrecta.


**PRECAUCIÓN:** Con el fin de evitar riesgos debidos a un restablecimiento involuntario de la desconexión térmica, este aparato no debe alimentarse a través de un dispositivo de conmutación externo, como un temporizador, ni conectarse a un circuito que sea encendido y apagado regularmente por la compañía eléctrica.

**ADVERTENCIA:** Este calefactor no está equipado con un dispositivo para controlar la temperatura ambiente. No utilice este calefactor en habitaciones pequeñas cuando estén ocupadas por personas que no sean capaces de salir de la

habitación por sí solas, a menos que exista una supervisión constante.

Mantenga los muebles, cortinas y otros materiales textiles alejados del aparato.

NO deje el aparato desatendido durante su uso. NO pase el cable de alimentación por debajo de alfombras, moquetas, etc.

 NO cubra ni obstruya el calefactor de ninguna manera. Si se cubre accidentalmente, se producirá un sobrecalentamiento.

No sumerja nunca el aparato en agua u otros líquidos.

NO utilice el aparato al aire libre.

Antes de limpiar el aparato, asegúrese de que esté desenchufado de la corriente y de que esté completamente frío.

NO limpie el aparato con productos químicos abrasivos.

No utilice nunca accesorios no recomendados o suministrados por el fabricante. Podría causar peligro al usuario o daños al aparato.

NO introduzca ni permita que se introduzcan objetos extraños en las rejillas de ventilación de entrada o salida, ya que podría provocar una descarga eléctrica, un incendio o daños en el aparato.

NO instale el fuego utilizando un cable alargador.

Desenchufe el aparato de la red eléctrica si no va a utilizarlo durante mucho tiempo.

Este aparato sólo es adecuado para espacios bien aislados o para un uso ocasional.

NO utilice este aparato en un conducto de humos abierto.

El aparato se suministra con un enchufe de dos clavijas precableado (fusible de 13 amperios) y 1,8 metros de cable eléctrico. Por lo tanto, es necesario que haya una toma de corriente adecuada dentro de esta distancia y que sea fácilmente accesible. Este aparato es adecuado para su instalación en casas de vacaciones/parques estáticos. El aparato puede conectarse a una regleta de fusibles, siempre que la regleta de fusibles sea externa a la instalación y fácilmente accesible; esta operación debe realizarla un agente de servicio o una persona competente, como un electricista cualificado.



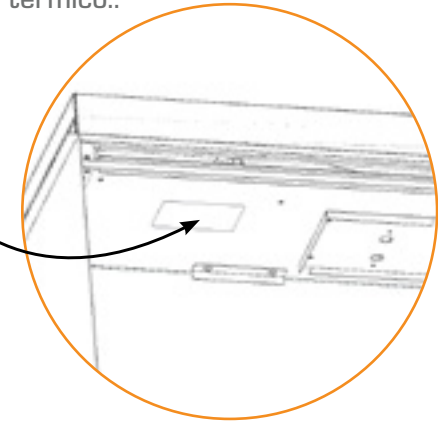
www.forjas-salvador.com

### Chimenea eléctrica New Forest

Peso	NF870: 25.6kg NF1200: 65kg NF1600: 85kg
Tensión de alimentación y potencia nominal	220-240V AC, 50Hz
Capacidad del fusibles	13 Amp
Elementos calefactores	1260-1500W
Iluminación	LED



La etiqueta de datos, que incluye el modelo y el número de serie, se encuentra en el interior del hogar, debajo de la carcasa del conjunto térmico..



Artículo	Símbolo	Valor	Unid	Artículo	Unid	Artículo	Unid
<b>Salida de calor</b>				<b>Tipos de aporte térmico, sólo para acumuladores eléctricos de calor locales</b>		<b>Otras opciones de control</b>	
Potencia calorífica nominal	Pnom	1.5	KW	Control manual de la carga térmica con termostato integrado	N/A	Control de temperatura ambiente con detección de presencia	No
Potencia calorífica mínima (indicativa)	Pmin	0.75	KW	Control manual de la carga térmica con realimentación de la temperatura ambiente y/o exterior	N/A	Control de temperatura ambiente con detección de ventana abierta	Sí
Potencia máxima calorífica continua	Pmax, c	1.5	KW	Control electrónico de la carga térmica con retroalimentación de la temperatura ambiente y/o exterior	N/A	Con opción de control de distancia	No
				Potencia calorífica asistida por ventilador	N/A	Con control de arranque adaptativo	No
<b>Consumo eléctrico auxiliar</b>				<b>Tipo de control de la potencia calorífica/temperatura ambiente</b>		Con limitación del tiempo de trabajo	
Con potencia calorífica nominal	elmax	0.0	KW	Potencia calorífica de una etapa y sin control de la temperatura ambiente	No	Con sensor de bombilla negra	No
Con la potencia calorífica mínima	elmin	0.0	KW	Dos o más etapas manuales sin control de temperatura	No		
En modo de espera	elSB	0.0	KW	Con termostato mecánico de control de la temperatura ambiente	Sí		
				Con control electrónico de la temperatura ambiente	No		
				Control electrónico de la temperatura ambiente y temporizador diario	Sí		
				Control electrónico de la temperatura ambiente y temporizador semanal	Sí		

Este fuego está equipado con diodos emisores de luz (LED) en lugar de bombillas convencionales. Los LED generan los mismos niveles de luz que las bombillas convencionales, pero consumen una fracción de la energía.

Cantidad	Descripción
1	Unidad calefactora
1	Mando a distancia
1	Deluxe Real Log fuelbed
2	Baterías AA
1	Centre-slip
2	Internal side panels
1	Front fascia
12	Tornillos del fogón
8	Tornillos de fijación
8	Enchufes de pared
2	Juego de soportes de fijación
4	4 tornillos de fijación de 16 mm
2	Placas de obturación de llama
1	Placa de cubierta

### IMPORTANTE

Por favor, lea completamente las instrucciones y verifique que todas las piezas enumeradas están presentes antes del montaje.

## 5.0 REQUISITOS DEL SITIO

Debe tenerse en cuenta que el aparato crea corrientes de aire caliente por convección. Estas corrientes mueven el calor desde el entorno de la habitación hacia las superficies de las paredes adyacentes al Calefactor y hacia arriba.

Si el aparato va a fijarse a una pared seca o a una construcción con entramado de madera, deberá confirmarse la integridad y capacidad de la pared para fijar el aparato. En estas circunstancias, es **IMPORTANTE** que no se dañe ninguna barrera de vapor ni ningún elemento estructural de la estructura de la casa.

Si no está seguro de la capacidad de la pared para fijar el aparato o del tipo de fijación mural que debe utilizar, solicite asesoramiento profesional y obtenga las fijaciones correctas. Como alternativa, busque una ubicación más adecuada en la pared.

- NO pase el cable de alimentación por debajo de alfombras.
- NO lo coloque en un lugar donde cortinas o visillos puedan cubrir el aparato, u otros materiales blandos puedan cubrirlo, por ejemplo, debajo de un perchero.
- NO lo coloque detrás de una puerta abierta donde puedan producirse impactos/daños mecánicos.
- NO lo coloque donde el cable de alimentación pueda suponer un peligro de tropiezo. NO se siente, ni se ponga de pie, ni tire con fuerza del aparato. NO obstruya, cubra ni fuerce la entrada de objetos en las aberturas.
- NO utilice el calefactor para secar la ropa.
- NO colocar/ utilizar en exteriores.

Es **IMPORTANTE** que se mantengan las siguientes Separaciones del aparato a materiales combustibles. Estas separaciones dependen del lugar de fijación, tal como se define en las páginas siguientes.

La distancia mínima a la parte frontal del aparato es de tres pies (900 mm).

No hay Separaciones para por encima o al lado del aparato, aparte de estar libre de cortinas y cortinajes para una instalación a ras de pared.

Si la pared de montantes inmediatamente por encima del calefactor del aparato sobresale por delante del aparato en lugar de quedar enrasada, la sección de la instalación que sobresale debe ser de un material incombustible, como el silicato cálcico.

\*Más información en la página 16



www.forjas-salvador.com

### PRECAUCIÓN

Este aparato es pesado. Solicite siempre ayuda durante el desembalaje y/o la instalación. Lea todas las instrucciones antes de desembalar o instalar el aparato.

**Antes de comenzar la instalación de esta chimenea, lea lo siguiente:**

- 1) La instalación debe ser realizada por dos adultos para evitar lesiones o daños. Si por cualquier motivo se considera demasiado pesado, solicite ayuda.
- 2) Al levantar el aparato eléctrico, mantenga siempre la espalda recta. Flexione las piernas y no la espalda. Evite girar la cintura. Es mejor cambiar la posición de los pies.
- 3) Evite flexionar la parte superior del cuerpo y la parte superior. Flexione siempre las rodillas en lugar de la cintura. No se incline hacia delante ni hacia los lados mientras manipula el aparato.
- 4) Sujete siempre el aparato con la palma de la mano; no utilice las puntas de los dedos para apoyarse.
- 5) Mantenga siempre el aparato lo más cerca posible del cuerpo. Esto minimizará la acción en voladizo.
- 6) Utilice guantes para proporcionar un agarre adicional.
- 7) Desembale el aparato y sáquelo de la caja con cuidado. Colóquelo sobre una superficie plana con el panel frontal hacia delante.

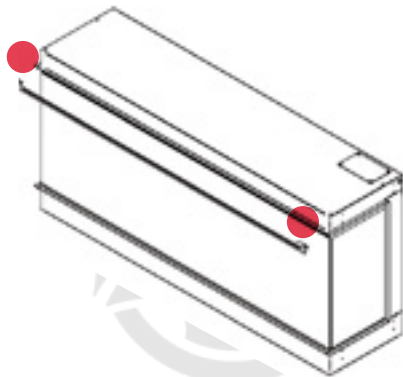
www.forjas-salvador.com

## 8.0 PREPARACIÓN DEL APARATO

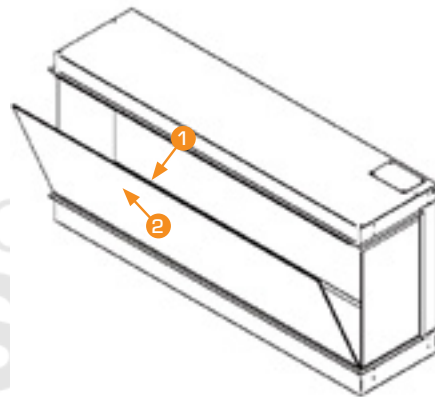
### FIJACIÓN DEL LECHO DE COMBUSTIBLE, ADICIÓN DE PLACAS DE OBTURACIÓN Y PLACA DE CUBIERTA

1) Para retirar el cristal frontal del aparato, utilice un destornillador de estrella para quitar los tornillos de cada extremo del soporte superior del aparato, que sujetan el cristal.

● Tornillos de cruceta



2) A continuación, tire suavemente del vaso hacia usted (1), asegurándose de apoyarlo completamente. Levante el vaso y sáquelo (2) del aparato y colóquelo sobre una superficie blanda y plana en el suelo.



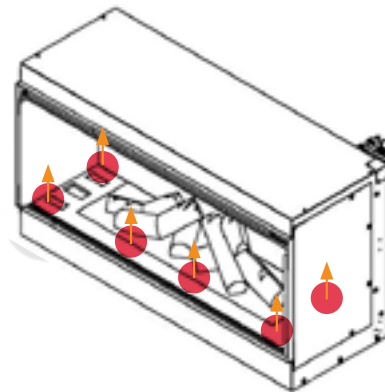
3) Con un destornillador de estrella, retire los tornillos que sujetan la Cama de combustible en su posición y coloque la Cama de combustible a un lado.

Holbury 870: 6 tornillos

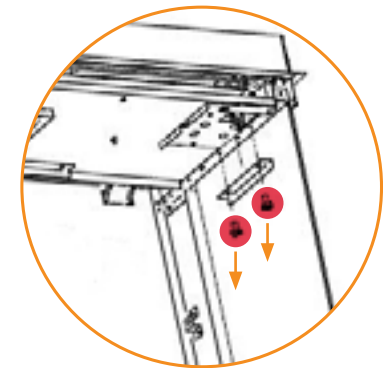
Holbury 1200: 8 tornillos

Holbury 1600: 9 tornillos

● Tornillos de cruceta

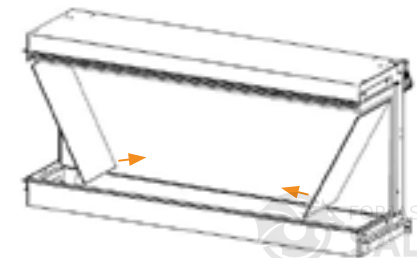


4) Desenrosque las abrazaderas superiores de cada lado del cristal lateral.



5) Retire con cuidado los paneles de vidrio laterales de cada lado, levantando desde la parte inferior, hacia adentro 75 mm y luego hacia abajo para liberar y luego coloque ambas piezas de vidrio de forma segura a un lado.

Recomendamos encarecidamente el uso de guantes de protección para manipular el vidrio. Egúrese de que el cristal está



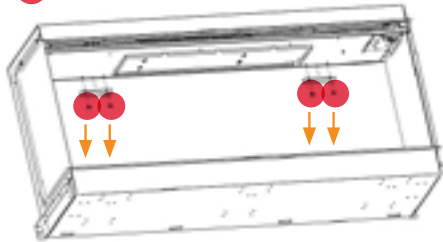
**RECOMENDAMOS ENCARECIDAMENTE QUE SE UTILICEN DOS PERSONAS PARA RETIRAR EL CRISTAL, AMBAS CON GUANTES DE PROTECCIÓN.**

#### ATENCIÓN:

Las placas de obturación y los embellecedores se encuentran fijados por debajo a la base de espuma de poliestireno en la caja de embalaje.

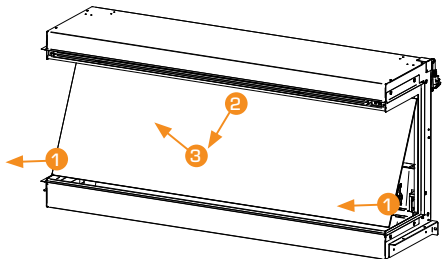
6) Des enrosque las abrazaderas situadas a cada lado en la parte superior trasera del aparato para liberar el cristal trasero.

● Tornillos de cruceta



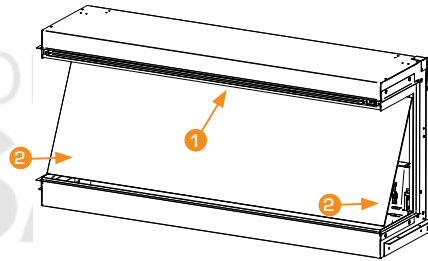
Asegúrese de que el cristal está sujeto en todo momento.

7) Retire con cuidado el cristal trasero de la parte posterior del aparato tirando suavemente del cristal hacia usted por la parte inferior 75 mm y luego hacia abajo y hacia fuera para soltarlo y, a continuación, coloque el cristal de forma segura a un lado.



8) Localice las dos tarjetas de obturación, la de la derecha y la de la izquierda. En la parte posterior de estas tarjetas hay cinta adhesiva de doble cara, la cinta tendrá que ser despegado.

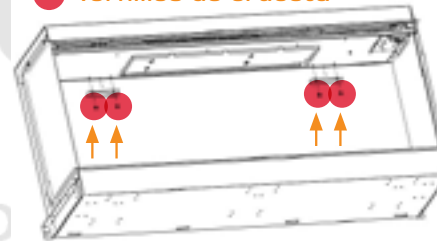
9) Introduzca con cuidado el cristal trasero en la parte posterior del aparato, primero por arriba y luego por abajo.



10) Vuelva a enroscar las abrazaderas en cada lado de la parte trasera del aparato, sujetando el cristal en su posición.

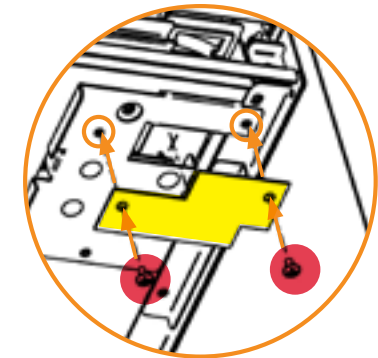
11) Retire los dos tornillos resaltados que se encuentran a la izquierda y a la derecha del hueco y retírelos utilizando un destornillador de estrella, ofrezca la Placa de cubierta en su posición, alineando los agujeros, luego atornille el tornillo 2x de nuevo en su posición, asegurando la Placa de cubierta en su lugar.

● Tornillos de cruceta



12) Una placa de obturación tendrá que ser instalado en cada extremo del aparato, ofrecer la placa de obturación hasta el lado del aparato y asegúrese de que todos los agujeros en la placa de obturación se alinean con los agujeros en el lado de la caja de fuego. Una vez en la posición correcta, atornille los cuatro Tornillos del fogón con Atornille los cuatro tornillos del fogón con un destornillador de estrella.

● Tornillos de cruceta



## 8.0 PREPARACIÓN DEL APARATO

### CONTINUACIÓN

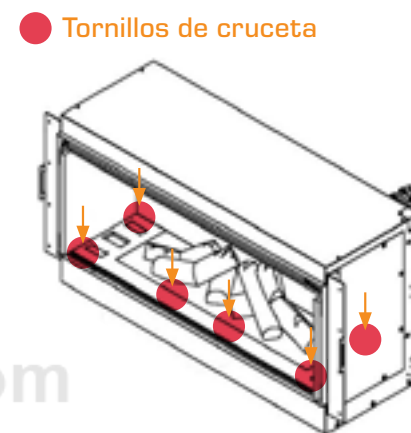
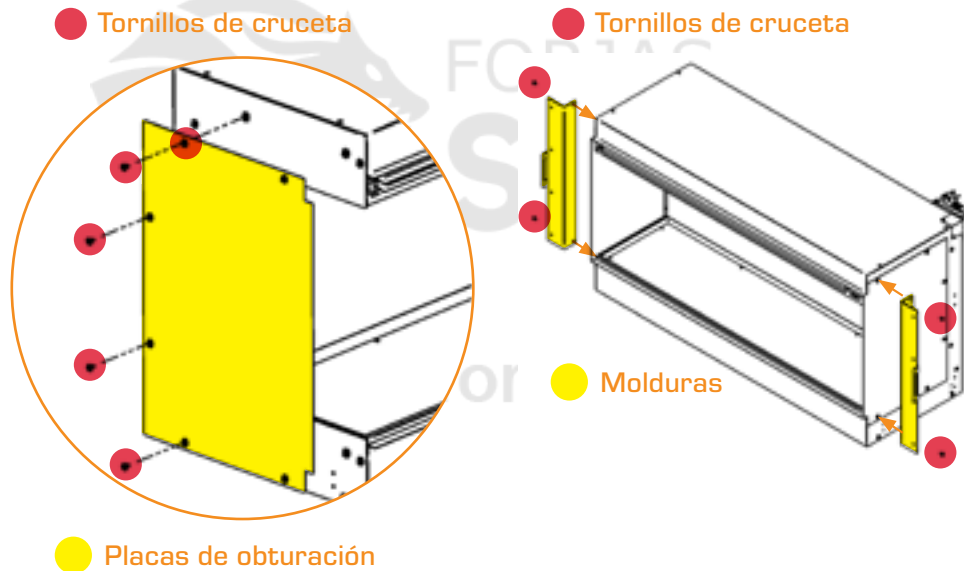
**13)** Instale los dos soportes de fijación en los laterales del aparato alineando los orificios de los soportes de fijación con los orificios correspondientes del hogar y, a continuación, atornille los cuatro tornillos de 4 x 16 mm en su posición, fijando los soportes en su sitio.

**14)** Coloque la Cama de combustible en el aparato, alineando todos los agujeros de los tornillos, utilizando un destornillador de estrella atornille los seis tornillos de la Cama de combustible en su sitio.

Holbury 870: 6 tornillos

Holbury 1200: 8 tornillos

Holbury 1600: 9 tornillos



### ATENCIÓN:

Las Placas de obturación y las Molduras se encuentran unidas por debajo a la base de espuma de poliestireno en la caja de embalaje.

British Fires no asume ninguna responsabilidad por las lesiones y daños que puedan producirse debido a una instalación o manipulación inadecuadas.

Retire los revestimientos de película protectora de las superficies acabadas/decorativas del aparato, si los hubiera. Después de haber elegido la posición final del aparato teniendo en cuenta la integridad de la pared, se puede fijar el aparato eléctrico a la pared.

Para garantizar la seguridad del cliente, asegúrese de diseñar la instalación de forma que la resistencia tanto de la pared como de las fijaciones de pared utilizadas sea suficiente. No obstruya los orificios de ventilación del aparato. La pared en la que se instale el aparato debe ser plana. Instale el aparato sólo en una superficie vertical. Evite las superficies inclinadas. La instalación en una pared que no sea vertical puede provocar incendios, daños o lesiones.

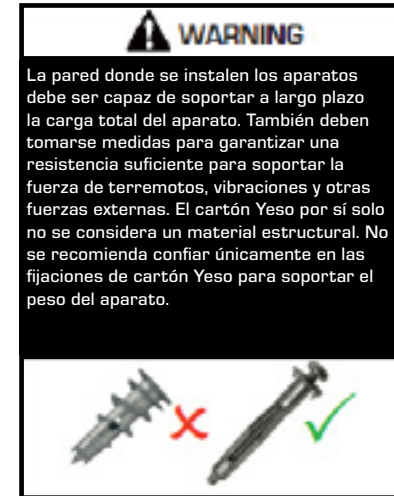
Si el aparato/pared de montantes se va a montar en una pared seca o en una pared de construcción con entramado de madera, se debe intentar fijar a dos o más montantes de madera, o a los elementos de madera de soporte de la pared utilizando los tornillos de fijación suministrados. Si esto no es posible, la pared debe reforzarse con materiales de construcción adecuados.

Compruebe que se utilizan los Enchufes de pared correctos para el tipo de pared a la que se va a conectar la obra. Asegúrese de que la clavija o el fusible sean totalmente accesibles. La pared de montantes DEBE incluir una cabecera en las dimensiones, resaltadas en las páginas siguientes. Esto es para asegurar que el peso de la pared acabada no está descansando encima del aparato.

El cable de entrada de alimentación puede instalarse a través de dos ubicaciones a elegir en la esquina superior derecha del aparato. Se puede acceder a cada uno de ellos a través de una placa extraíble. Este aparato debe colocarse sobre una superficie firme y nivelada y en un entorno limpio y libre de polvo. Si se instala en una chimenea abierta, la chimenea debe estar bloqueada para reducir el riesgo de corrientes de aire y humedad a través del fuego, lo que puede provocar el funcionamiento del sistema de desconexión de seguridad del calefactor del ventilador.

La base de la abertura debe poder soportar todo el peso del aparato.

Una vez que el armazón se haya construido y fijado a la pared y el aparato esté en su posición final, asegúrese de que haya corriente en el aparato antes de instalar cualquier revestimiento/placa de Yeso.



Compruebe periódicamente la seguridad de las fijaciones a la pared. Compruebe también la seguridad del cable de alimentación y de las conexiones. Si el cable de alimentación se daña, debe ser sustituido por un agente de servicio o persona competente, como un electricista cualificado.

## ADVERTENCIA:

Antes de cerrar el aparato, pruebe la alimentación eléctrica para asegurarse de que funciona correctamente.

Los soportes de fijación se montan en la superficie frontal del falso hogar. Asegúrese de que el recorte tiene la anchura correcta para poder atornillar a través del soporte de fijación y en la pared, asegurando el aparato. Los travesaños deben soportar todo el peso del aparato. Los soportes de fijación sirven para fijar el aparato a la pared, no para sostenerlo.

Una vez realizado el recorte, coloque el aparato en su posición, asegúrese de que el aparato está en su posición final y marque con un lápiz los ocho orificios de fijación en la pared.

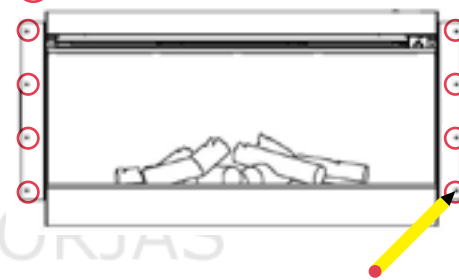
Retire el aparato de su posición y taladre con el tamaño de broca adecuado en las ocho posiciones marcadas, a la profundidad correcta.

**TENGA EN CUENTA:** Antes de taladrar en la pared, compruebe siempre que no haya cables, tuberías, etc. ocultos. Asegúrese de que los tornillos y Enchufes de pared suministrados son adecuados para fijar la unidad a la superficie. Consulte a una persona cualificada si no está seguro.

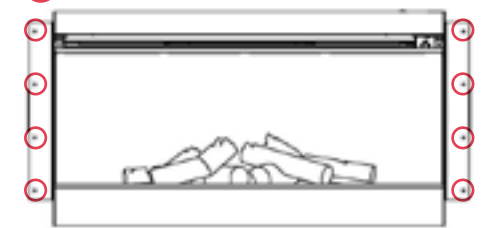
Enchufe el aparato y asegúrese de que funciona correctamente, consulte la sección 10.0 para emparejar el Mando a distancia. Asegúrese de no atrapar el cable de alimentación al ofrecer el aparato de nuevo en su posición, la línea de los ocho agujeros en el soporte de fijación con los ocho Enchufes de pared en la pared.

Una vez alineados, atornille los Tornillos de fijación de pared adecuados en su posición, asegurando el aparato en su sitio.

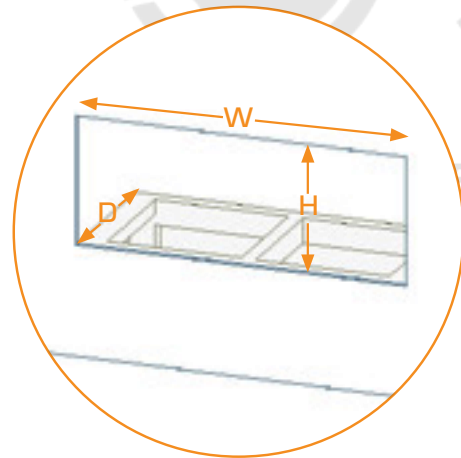
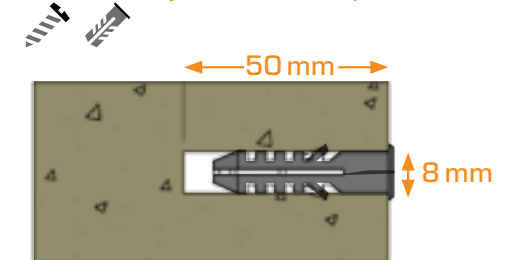
Orificios de fijación



Orificios de fijación



8 Tornillos y Enchufes de pared



Dimensiones del recorte Holbury 870

Altura	Ancho	Profundidad
475 mm (±10mm)	887.5 mm (±27.5 mm)	300 mm

Dimensiones del recorte Holbury 1200

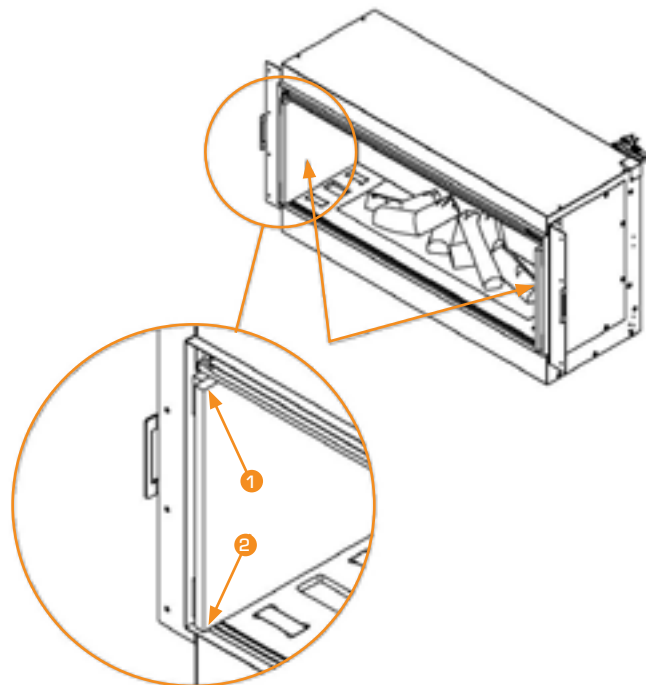
Altura	Ancho	Profundidad
575 mm (±10mm)	1187.5 mm (±27.5 mm)	300 mm

Dimensiones del recorte Holbury 1600

Altura	Ancho	Profundidad
575 mm (±10mm)	1587.5 mm (±27.5 mm)	300 mm

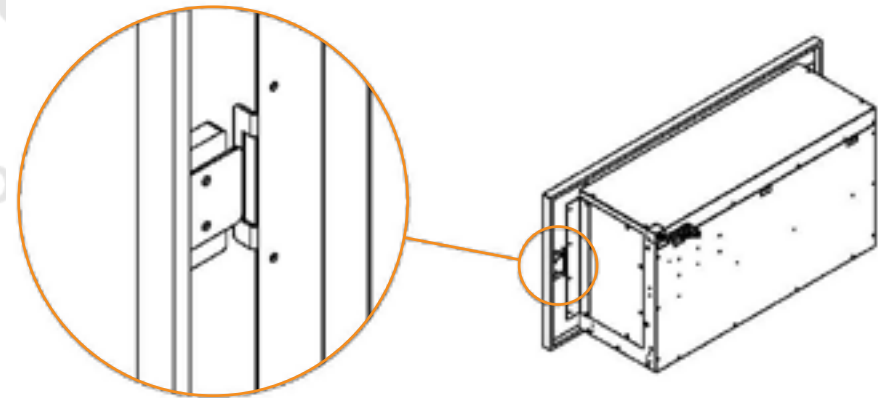
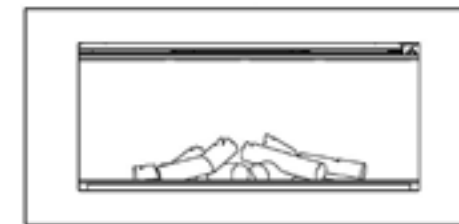
Instale los paneles laterales internos en el aparato introduciéndolos en cada lado del aparato, introduciendo primero la parte superior y después la inferior.

**¡TENGA CUIDADO DE NO RAYAR EL CRISTAL TRASERO!**



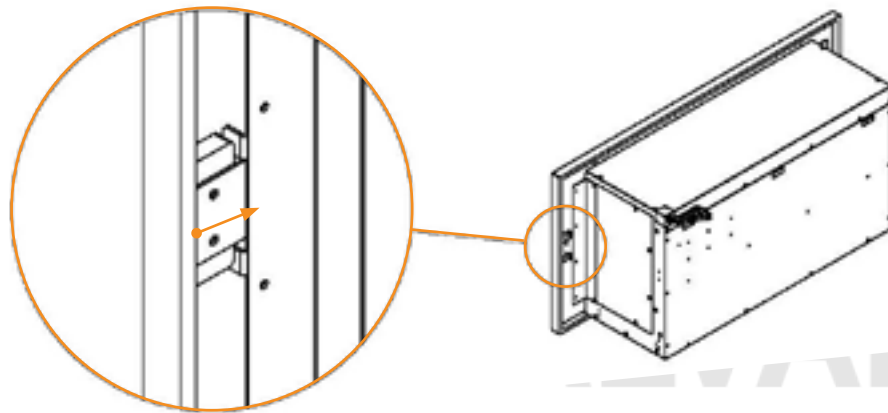
Asegúrese de que el panel frontal esté en la orientación correcta, con la «T» de la cara posterior hacia arriba. Coloque con cuidado el frontal en los soportes de fijación del aparato.

**¡¡ASEGÚRESE DE NO RAYAR LA PARED CON LA PARTE TRASERA DEL SALPICADERO DELANTERO!!**



A continuación, instale la parte delantera de izquierda a derecha, asegurándola en su sitio.

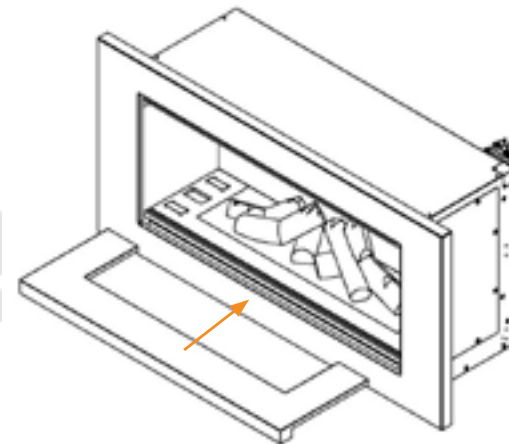
**¡¡ASEGÚRESE DE NO RAYAR LA PARED CON LA PARTE TRASERA DEL SALPICADERO DELANTERO!!**



VISTA TRASERA

A continuación, instale el patín central en su posición, con cuidado de no dañar el salpicadero delantero, el cristal trasero o los troncos decorativos.

**¡ASEGÚRESE DE NO RAYAR LA PARED CON LA PARTE TRASERA DEL SALPICADERO DELANTERO!**





www.forjas-salvador.com

La instalación de la Holbury Suite ya está terminada

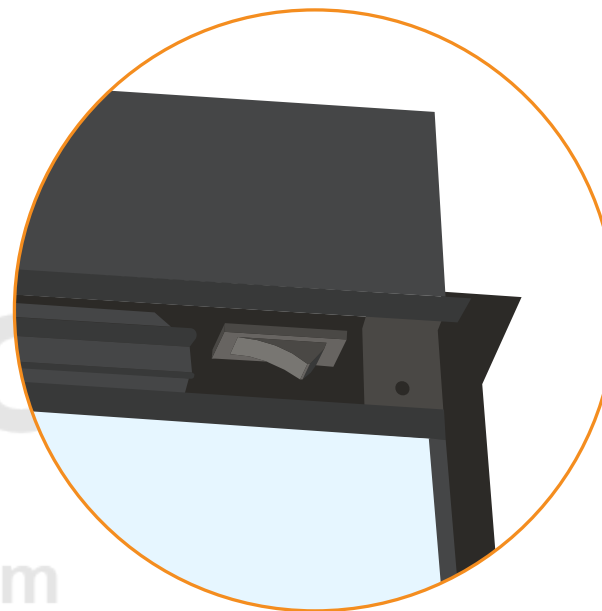


## 10.0 Emparejamiento del mando a distancia

Antes de que transcurra 1 minuto desde el encendido mediante el interruptor principal ON/OFF (situado en la parte frontal, arriba a la derecha del aparato), mantenga pulsado los botones  y  en el Mando a distancia durante 3 segundos, para emparejar remotamente al aparato, el LCD sólo se visualizará bL (Visualizado en la posición Visualizar temperatura) y parpadeará durante 5 segundos, después volverá al estado actual de Visualizar. A continuación, el mando a distancia se empareja con el aparato.



El interruptor ON/OFF está situado en la parte frontal, arriba a la derecha del aparato. Pulse el Botón O/I una vez para encender el fuego. El aparato se encenderá automáticamente con el efecto de llama LED activado.





## MANDO A DISTANCIA

La distribución de los botones del Mando a distancia es como se muestra a la derecha, y la información del estado actual de la chimenea eléctrica, como el efecto de la llama, el lecho de combustible, el ajuste, la temperatura y el tiempo ajustado, se muestra en la pantalla LCD del Mando a distancia.

### 1) En espera

Encienda/apague el aparato En espera, los ajustes por defecto son: Calefactor ajustado a 27°C, el Efecto principal de la llama es F1, la Cama de combustible es L1 (sin Visualizar temperatura).

### 2) Control de la Llama

Cambia el brillo del efecto llama F1, F2, F3, F4, F1 (ajuste del ciclo)

### 3) Calefactor

El Botón Calefactor cambia a la opción de ajuste de temperatura cuando se ajusta la función de temporización semanal. A continuación, utilice los botones ⊕ y ⊖ para seleccionar la temperatura deseada. La temperatura no puede ajustarse mientras se utiliza el mando temporizador diario. Sólo se puede conmutar la función de calefacción.

### Ajuste de temperatura:

#### Centígrados:

17°C, 18°C, 19°C, 20°C, 21°C, 22°C, 23°C, 24°C, 25°C, 26°C, 27°C, ON, 17°C [Ciclo]

\*Mantenga pulsado el Botón Calefactor durante tres segundos para pasar de °C a °F.

### 4) Cama de combustible

Cambia el color del lecho de combustible. L1, L2, L3, L4, L1 (ajuste del ciclo)

### 5) Temporizador de apagado automático

Ajusta el temporizador: 1H, 2H, 3H, 4H, 5H, 6H, 7H, 8H, 9H, OF, 1H (Ciclo)

### 6) Luz descendente

Enciende/apaga la Luz descendente, (el símbolo de Luz descendente se encenderá cuando esté encendida).

### 7) Ajustes de hora y semana

Pulse para acceder a la configuración de la hora y del temporizador semanal.

### 8) Bajar la temperatura 1°C

Pulse este Botón para bajar la temperatura en -1°, de forma incremental, mientras la calefacción está encendida.

### 9) Subir la temperatura 1°C

Pulse este Botón para aumentar la temperatura en +1°, de forma incremental, mientras la calefacción está encendida.

### 10) Ajuste de la fecha

Permite elegir entre la opción de modo de temporizador de lunes a domingo o de semana. Opción modo: 1-2-3-4-5-6-7-A-oF.

## Botón En espera:

Encienda/apague el aparato En espera, los ajustes por defecto son: Calefactor ajustado a 27°C, el Efecto principal de la llama es F1, la Cama de combustible es L1 (sin Visualizar temperatura).

## Efecto llama cambiante:

En el estado de encendido, pulse este botón, la pantalla digital muestra la posición de la llama y el indicador de la llama es brillante, y la posición de la llama principal se puede ajustar. Los ajustes de brillo de la llama son: F1, F2, F3, F4,

### Ajustar de la siguiente manera:

Botón	Visualizar	Efecto de la Llama
1er toque	F1	Total
2do toque	F2	Medio
3er toque	F3	Bajo
4to toque	F4	Ciclo de ajustes

## Operaciones de calefacción:

**1)** Pulse el botón Calefactor para activar y desactivar la función de calefacción y ajustar la temperatura. El Calefactor se divide en ajustes de temperatura 17°C, 18°C, 19°C, 20°C, 21°C, 22°C, 23°C, 24°C, 25°C, 26°C, 27°C, ON, 17°C (Ciclo). (Control de funcionamiento circular)

**2)** Mantenga pulsado el Botón Calefactor durante 3 segundos para convertir la unidad de temperatura de °C a °F. La ventana Visualizar temperatura parpadeará. Una vez ajustada la temperatura, la unidad Visualizar parpadeará 5 veces y, a continuación, guardará automáticamente los ajustes y saldrá del estado de ajuste. Después de encender la unidad Visualizar, si no se realiza ninguna operación en 10 segundos, también se sale del estado de ajuste.

**3) Función de retraso del ventilador:** Después de apagar el aparato, el ventilador seguirá funcionando durante 15 segundos y luego **se detendrá**.

**Función de detección de ventanas abiertas:** Cuando el aparato esté calentando y la temperatura ambiente descienda repentinamente  $\geq 5^{\circ}\text{C}$  en 10 minutos, y no se pueda calentar el ambiente en 30 minutos, el aparato Visualizará automáticamente «OP». La función de calefacción se apagará entonces automáticamente, y cuando se Visualice «OP», se podrá apagar y volver a encender apagando y encendiendo el aparato para borrar el código de fallo.

**4)** Este aparato dispone de un dispositivo de protección contra el sobrecalentamiento (corte térmico) que no se restablece automáticamente y que se activará si las entradas o salidas de aire están obstruidas. Por razones de seguridad el fuego NO se encenderá de nuevo automáticamente, el siguiente procedimiento debe llevarse a cabo antes de que el fuego pueda ser operado.

**NOTA:** El efecto llama seguirá funcionando si se activa la desconexión, sólo se impide el funcionamiento del ventilador del Calefactor.

Apague el aparato en la toma de corriente. Deje el fuego APAGADO durante un periodo no inferior a 10 minutos, asegurándose de que se han retirado todas las obstrucciones. Encienda el aparato en la pared. Asegúrese de que el aparato está encendido en los interruptores de control. Si el fuego no funciona correctamente, repita el procedimiento anterior.

Consulte la sección 13.0 para obtener más información sobre el Sistema de desconexión de seguridad.

**Opciones de color de la Cama de combustible:** 

Una vez encendido, pulse el Botón «Cama de combustible» y la pantalla LCD del mando a distancia visualizará el icono de Cama de combustible. Ahora, se puede ajustar el color de la Cama de combustible. Los diferentes ajustes son: L1, L2, L3, L4; Luz de la cama de combustible.

**Ajustar de la siguiente manera:**

Botón	Visualizar	Efecto de la llama
1er toque	L1	Naranja
2do toque	L2	Azul
3er toque	L3	Naranja + Azul
4to toque	L4	Ciclo a través de los ajustes

**Ajuste del Temporizador de apagado automático:** 

En el Visualizador del temporizador, pulse el Botón «Temporizador de apagado automático» para ajustar el tiempo, más una hora por cada pulsación. (No puede entrar en la selección de temporización semanal, sólo puede ajustar la hora actual de apagado automático. Esta función está disponible cuando la función de temporización semanal está activada. No funcionará). Rango de temporización: 1H, 2H, 3H, 4H, 5H, 6H, 7H, 8H, 9H, OF, 1H (ajuste del ciclo).





**Control Bajar Iluminación:** 

Enciende y apaga las luces descendentes de Luz.




**Ajuste del reloj y el temporizador:** 

Utilice el Botón de fecha para elegir entre la opción de lunes a domingo o el modo de temporizador semanal. Opción modo: 1-2-3-4-5-6-7-A-oF.




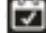






**Ajuste del reloj:**




- 1) En estado En espera (después de enchufar la unidad y antes de pulsar «alimentación principal»), mantenga pulsado el Botón de Configuración del mando a distancia durante 3 segundos, el Visualizador digital parpadeará «00:00».
- 2) Presione  en el Mando a distancia para ajustar la hora, pulse en el Mando a distancia  para fijar los minutos.
- 3) Pulse «Ajuste» para entrar en el ajuste del temporizador semanal. Pulse  para seleccionar de domingo a sábado, El símbolo de la fecha se iluminará después de seleccionar el día. Cuando haya terminado, pulse la tecla  Para salir del ajuste.




**NOTA:** El reloj actual debe ajustarse después del encendido o apagado inicial, de lo contrario el reloj permanecerá en estado «00:00» y no podrá ajustar la función de temporizador semanal.


**Ajustes de temperatura:** Utilice el Botón Calefactor del Mando a distancia  para seleccionar la temperatura. Los parámetros por defecto del sistema son: 82°F (27°C). Pulse los botones  y  Para seleccionar la temperatura cuando se enciende la calefacción. Gama de temperaturas: 62°- 82°F (16°- 27°C) ; ON ; 62°F (16°C) ; (Ciclo).

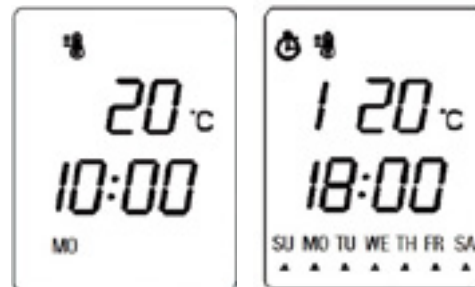
### Interruptor temporizador de encendido/apagado preestablecido:

**1)** En el estado En espera, pulse la tecla Temporizador de apagado automático  En el mando a distancia durante tres segundos para preajustar la temporización encender/apagar el temporizador semanal. Entre en el modo 1, mientras el Visualizador está en «1 ON», el reloj estará en «01:00», pulse  para ajustar la hora, pulse  para ajustar el minuto, pulse  para fijar la semana, cada vez que pulse  mostrará DO, LU, MAR, MIER, JU, VI, SA y parpadeará a su vez, puede utilizar las teclas  para seleccionar o deselectionar la fecha deseada. La  indica todos los días seleccionados. Pulse el botón «Calefactor».  Para introducir el ajuste de temperatura y, a continuación, pulse los botones  &  Para ajustar la temperatura.

**2)** Pulse «Ajuste»  de nuevo para apagar el temporizador, se visualiza 1 OFF, el reloj se visualiza como «02:00», pulse  para ajustar la hora, pulse  para ajustar los minutos, la fecha del temporizador apagado es la misma que la del temporizador encendido, no se puede cambiar manualmente. Después de





ajustar, pulse  para entrar en el ajuste del modo 2, que funciona igual que el modo 1. Puede ajustar el modo 1 al modo 7 con el método anterior. Pulse  or  en el mando a distancia durante 3 segundos para guardar el ajuste y salir del ajuste del temporizador semanal.

**3)** Después de activar/desactivar El temporizador, puede utilizar el botón de reloj/temporizador  Para seleccionar el modo de temporización deseado 1-2-3-4-5-6-7 opción auto, después de que la opción muestre cinco segundos sin ninguna operación, se guardará la



opción seleccionada y entrará en el ajuste actual de la opción, el logo del temporizador del visualizador se iluminará y se ejecutará automáticamente el programa de ajuste del interruptor preestablecido. Puede seleccionar individualmente cada ajuste de los modos 1-7 para el encendido/apagado automático, o puede preajustar los ajustes deseados, y luego seleccionar «modo automático» para ejecuciones múltiples de series preajustadas.

**4)** Si desea ajustar el interruptor de encendido/apagado y el ajuste de temperatura para diferentes periodos de la semana, entonces ajuste la hora de conmutación y la temperatura de cada día de domingo a lunes en el modo 1-7. Después del ajuste, utilice el «modo automático» para ejecutar el interruptor de tiempo y entonces el sistema ejecutará el temporizador de semana de los modos 1-7. TAMBIÉN puede ajustar de 1 a 7 modos en 1 día, utilice el «modo automático» para activar/desactivar el temporizador en un día. Tenga en cuenta que cuando utilice el «modo automático», debe asegurarse de que los ajustes de tiempo no se solapan entre sí, de lo contrario el temporizador no funcionará.

**5)** Después de introducir el ajuste del temporizador semanal, pulse el botón  Durante 3 segundos para salir del modo de temporizador semanal, entonces el símbolo del temporizador se apagará. Puede comprobar los ajustes del temporizador 1-7 pulsando la tecla «Ajuste».  Por ejemplo: pulse  para Visualizar (1 ON «01:00» temperatura 27°C), pulse  de nuevo para Visualizar (1 OFF «02:00» temperatura 27°C). Pulse de nuevo el Botón "Ajuste para Visualizar (2 On "03:00" temperatura 26°C) y luego pulse el Botón "Ajuste" para Visualizar (2 OFF "13:00" temperatura 27°C). El Mando a distancia inalámbrico y el aparato deben mantenerse a menos de 4 metros para evitar que el Mando a distancia y el aparato fallen debido a que la distancia excede el rango efectivo del Mando a distancia cuando se trabaja con el horario semanal. Después de encender el horario semanal, el Mando a distancia controla automáticamente el aparato a la hora programada.

Este aparato dispone de un dispositivo de protección contra el sobrecalentamiento (corte térmico) que no se restablece automáticamente y que se activará si las entradas o salidas de aire están obstruidas. Por razones de seguridad, el fuego NO se volverá a encender automáticamente.

Antes de volver a poner en funcionamiento el fuego, debe llevarse a cabo el siguiente procedimiento:

- 1) Apague el aparato en la *toma de corriente*. Deje el fuego APAGADO durante un periodo no inferior a 10 minutos, asegurándose de que se han retirado todas las obstrucciones.
- 2) Encienda el aparato en la pared.
- 3) Asegúrese de que el aparato está encendido con los interruptores ON/OFF.

**NOTA:** Durante la prueba de desconexión, el fuego visualizará automáticamente '88'.

Si el fuego no funciona correctamente, repita los pasos uno y dos. Si se intenta encender el aparato antes de que se haya restablecido la desconexión de seguridad, el aparato puede que el aparato se desconecte durante más tiempo.

Si la secuencia se ha seguido correctamente y el aparato sigue sin funcionar, compruebe el fusible de la toma de corriente. Si esta no es la causa, llame a un electricista o a un técnico de mantenimiento.

**NOTA:** El efecto llama permanecerá operativo si se activa la desconexión y sólo se impide el funcionamiento del ventilador del Calefactor.

### Limpieza:

Para la limpieza general utilice un plumero suave y limpio - nunca utilice productos abrasivos o limpiadores fuertes. Los cristales deben limpiarse cuidadosamente con un paño suave. Retire el cristal frontal para limpiar su interior. Para ello, consulte el apartado 8.1.

Salvo la limpieza periódica del polvo, no hay requisitos específicos para el cuidado, aparte de la limpieza regular del aparato en general. Normalmente basta con pasar un paño seco. NO utilice limpiadores abrasivos ya que pueden dañar el acabado. Asegúrese de que las rejillas de salida y entrada del Calefactor (situadas en la parte superior, frontal y central del aparato) se mantienen limpias de polvo, pelos de animales domésticos y otras partículas suspendidas en el aire. Estas rejillas deben limpiarse periódicamente con un cepillo. Las tiras de luz LED están diseñadas y probadas para durar 20.000 horas.

### Sustitución de la batería del terminal

#### Requisitos de la batería:

Dos (2) AAA 1.5V

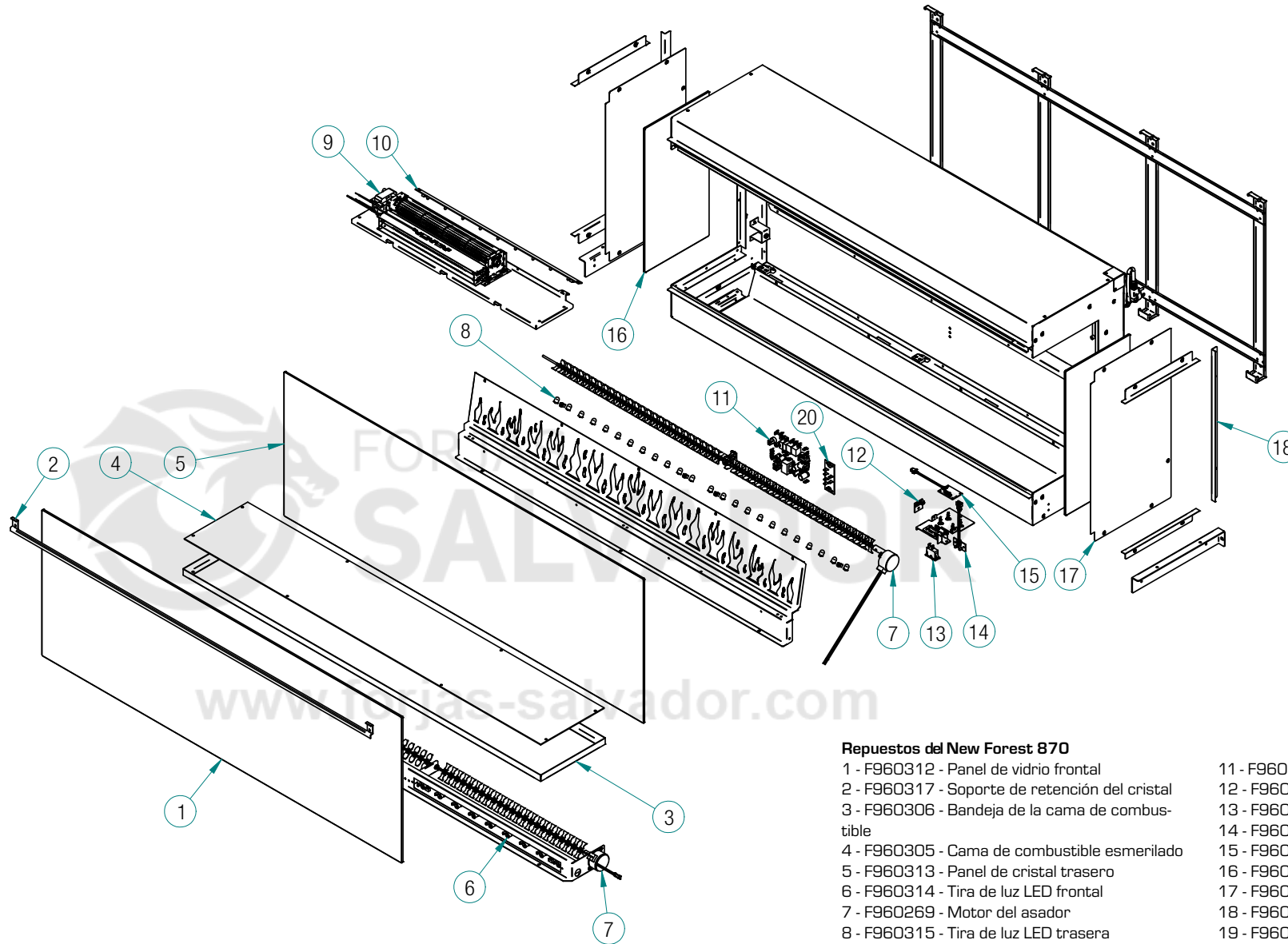
- 1) Retire la tapa de las pilas y las pilas usadas de la parte posterior del Mando a distancia.
- 2) Inserte las dos pilas de repuesto de la forma correcta en el portapilas, asegurándose de que queden bien asentadas.
- 3) A continuación, vuelva a colocar la tapa de las pilas en su sitio.
- 4) A continuación, deberá emparejar el mando a distancia con el aparato. Consulte el apartado 11.0 Emparejamiento del mando a distancia.

En caso de duda, consulte a un electricista cualificado. Consulte la Sección 3.0 Datos del aparato para conocer las especificaciones de los fusibles. A excepción de los fusibles, utilice únicamente piezas de repuesto originales del fabricante disponibles a través de su proveedor.

### ADVERTENCIA:

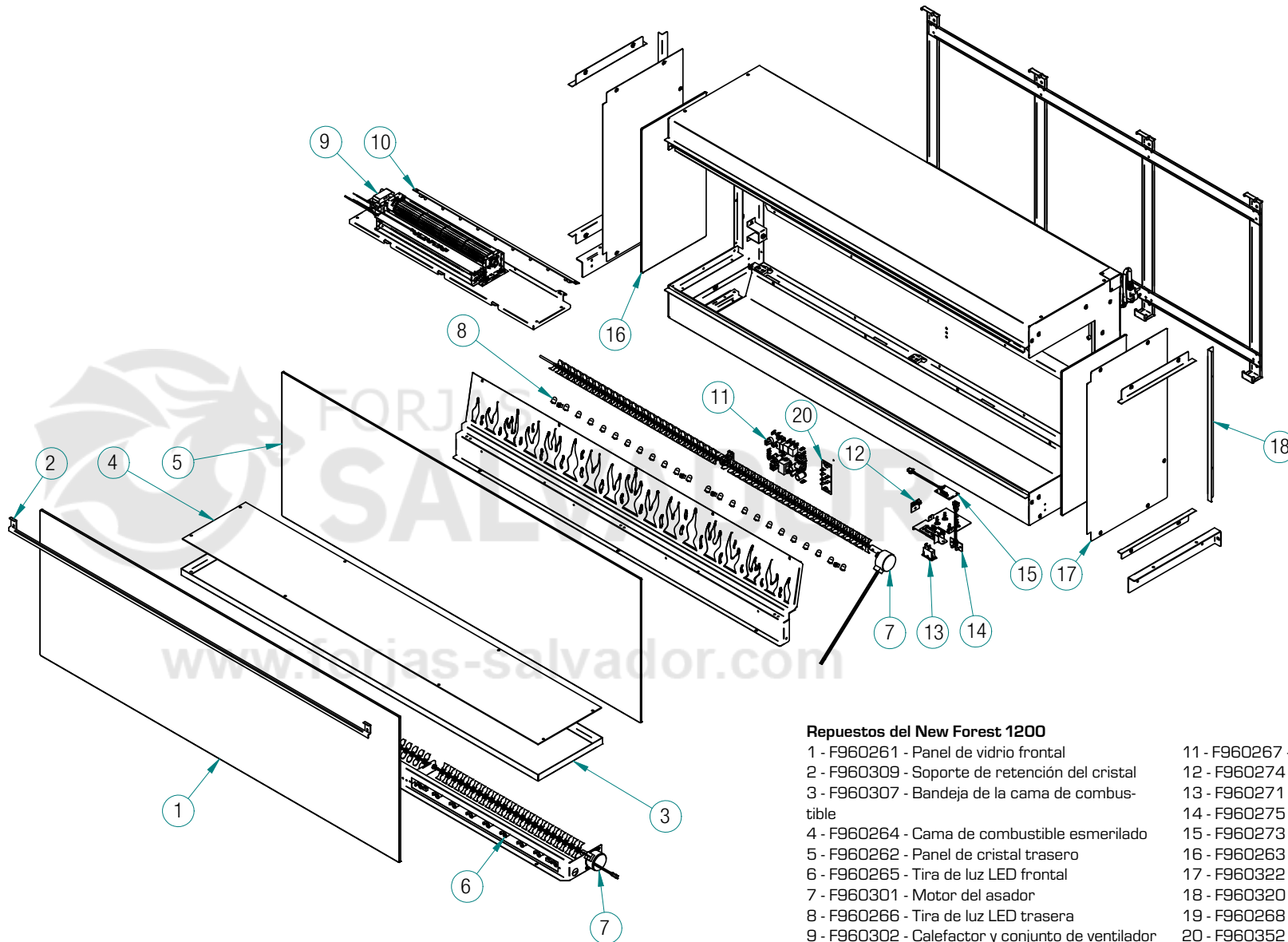
Desconecte siempre el aparato de la toma de corriente antes de realizar cualquier operación de limpieza o mantenimiento.

My Chimenea eléctrica New Forest...	Solución
no enciende	Asegúrese de que el interruptor de red está encendido. Cambie el fusible del enchufe.
no emite calor	El fuego está equipado con un termostato de ahorro de energía. Si la temperatura ambiente es superior a la temperatura seleccionada en el hogar, el termostato impedirá el encendido del Calefactor. Por ejemplo, si la temperatura ambiente es de 22°C (72°F) o superior y el Calefactor del fuego está ajustado a 22°C (72°F), el Calefactor no se activará hasta que la temperatura ambiente descienda por debajo de 22°C (72°F). Si este es el caso, seleccione un ajuste de temperatura superior a la temperatura de la habitación y el Calefactor comenzará a funcionar. Es posible que se haya accionado la desconexión de seguridad. Apague el aparato, déjelo durante 10 minutos y vuelva a encenderlo.
se apaga al cabo de un tiempo	<p>Compruebe que la temperatura no está ajustada a los valores más bajos.</p> <p>Si la habitación está lo suficientemente caliente, el termostato detendrá el fuego y encenderá la calefacción.</p> <p>Compruebe que la entrada/salida de aire está bloqueada.</p> <p>Compruebe que el sensor de detección de ventanas no se ha activado.</p>
El panel Visualizar muestra	<p><b>88</b> Hay un fallo con el Calefactor. Compruebe que la temperatura no está ajustada a los valores más bajos. Si la habitación está lo suficientemente caliente, el termostato dejará de encender el fuego. Compruebe que las salidas de aire no estén bloqueadas.</p> <p><b>EE</b> Hay un fallo eléctrico. Un técnico de mantenimiento tendrá que comprobar si hay conexiones sueltas en el termostato.</p> <p><b>OP</b> La función de Detección de Ventana Abierta está en operación, esto opera cuando el aparato está calentando y la temperatura ambiente baja repentinamente <math>\geq 5^{\circ}\text{C}</math> (<math>9^{\circ}\text{F}</math>) en 10 minutos, y el ambiente no puede ser calentado en 30 minutos, resultando en que el aparato automáticamente Visualice «OP». La función de calefacción se apagará automáticamente, y cuando se visualice «OP», se puede apagar y volver a encender apagando y encendiendo el aparato para borrar el código de fallo.</p>



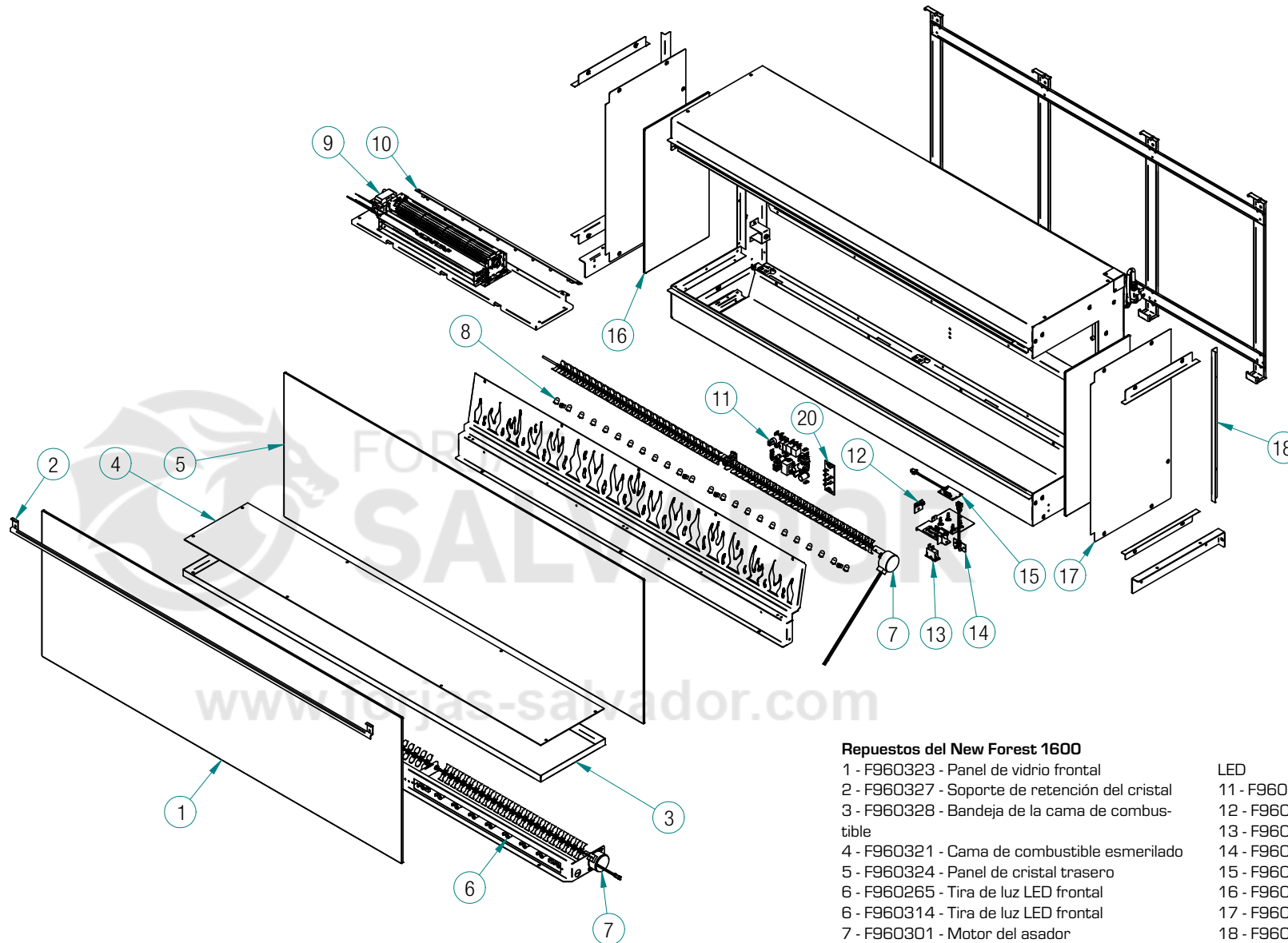
**Repuestos del New Forest 870**

- |   |   |
|---|---|
| 1 - F960312 - Panel de vidrio frontal             | 11 - F960267 - PCB                        |
| 2 - F960317 - Soporte de retención del cristal    | 12 - F960274 - Termostato NTC             |
| 3 - F960306 - Bandeja de la cama de combustible   | 13 - F960271 - Interruptor aislante       |
| 4 - F960305 - Cama de combustible esmerilado      | 14 - F960275 - Panel de retroalimentación |
| 5 - F960313 - Panel de cristal trasero            | 15 - F960273 - Receptor remoto            |
| 6 - F960314 - Tira de luz LED frontal             | 16 - F960311 - Panel de cristal lateral   |
| 7 - F960269 - Motor del asador                    | 17 - F960335 - Panel de obturación        |
| 8 - F960315 - Tira de luz LED trasera             | 18 - F960336 - Remate extremo grande      |
| 9 - F960207 - Calefactor y conjunto de ventilador | 19 - F960268 - Mando a distancia          |
| 10 - F960272 - Lámpara empotrada de techo LED     | 20 - F960352 - Entrada PCB                |



**Repuestos del New Forest 1200**

- |   |   |
|---|---|
| 1 - F960261 - Panel de vidrio frontal             | 11 - F960267 - PCB                        |
| 2 - F960309 - Soporte de retención del cristal    | 12 - F960274 - Termostato NTC             |
| 3 - F960307 - Bandeja de la cama de combustible   | 13 - F960271 - Interruptor aislante       |
| 4 - F960264 - Cama de combustible esmerilado      | 14 - F960275 - Panel de retroalimentación |
| 5 - F960262 - Panel de cristal trasero            | 15 - F960273 - Receptor remoto            |
| 6 - F960265 - Tira de luz LED frontal             | 16 - F960263 - Panel de cristal lateral   |
| 7 - F960301 - Motor del asador                    | 17 - F960322 - Panel de obturación        |
| 8 - F960266 - Tira de luz LED trasera             | 18 - F960320 - Remate extremo grande      |
| 9 - F960302 - Calefactor y conjunto de ventilador | 19 - F960268 - Mando a distancia          |
| 10 - F960272 - Lámpara empotrada de techo LED     | 20 - F960352 - Entrada PCB                |



**Repuestos del New Forest 1600**

- 1 - F960323 - Panel de vidrio frontal
- 2 - F960327 - Soporte de retención del cristal
- 3 - F960328 - Bandeja de la cama de combustible
- 4 - F960321 - Cama de combustible esmerilado
- 5 - F960324 - Panel de cristal trasero
- 6 - F960265 - Tira de luz LED frontal
- 7 - F960301 - Motor del asador
- 8 - F960266 - Tira de luz LED trasera
- 8 - F960315 - Tira de luz LED trasera
- 9 - F960302 - Calefactor y conjunto de ventilador
- 10 - F960272 - Lámpara empotrada de techo

**LED**

- 11 - F960267 - PCB
- 12 - F960274 - Termostato NTC
- 13 - F960271 - Interruptor aislante
- 14 - F960275 - Panel de retroalimentación
- 15 - F960273 - Receptor remoto
- 16 - F960263 - Panel de cristal lateral
- 17 - F960322 - Panel de obturación
- 18 - F960320 - Remate extremo grande
- 19 - F960268 - Mando a distancia
- 20 - F960352 - Entrada PCB

## GARANTÍA AUTOMÁTICA DE 1 AÑO

Ofrecemos una garantía estándar de un año en todos los electrodomésticos.

## GARANTÍA GRATUITA DE 3 AÑOS CON EL REGISTRO

En British Fires nos enorgullece de la calidad y el rendimiento, hasta el punto de que cada uno de nuestros aparatos cuenta con una garantía de tres años cuando se adquiere en un distribuidor autorizado. Para cubrir su aparato durante dos años más, es necesario registrarse gratuitamente en nuestro sitio web: [www.britishfires.com/guarantee](http://www.britishfires.com/guarantee). Puede consultar los Términos y condiciones de la garantía completa en [www.britishfires.com](http://www.britishfires.com).

## TÉRMINOS Y CONDICIONES

Todos los aparatos deben instalarse en un espacio correctamente ventilado de acuerdo con las instrucciones de instalación del fabricante y la normativa vigente. Todos nuestros fuegos cuentan con la homologación UKCA y CE. Abril 2024. British Fires™

- 1) Para cualquier reclamación que deba efectuarse en un plazo de tres años a partir de la fecha de compra, se le pedirá que presente y facilite el justificante de compra original.
- 2) Todos los aparatos deben haber sido instalados y utilizados de acuerdo con las instrucciones del fabricante.
- 3) La(s) compra(s) debe(n) realizarse a través de un distribuidor/minorista autorizado.

Tenga en cuenta que la garantía de 3 años no cubre los artículos consumibles, como la cerámica, el carbón, los guijarros, los troncos, la corteza, los cristales y los paneles traseros.

Durante el periodo de garantía, cualquier aparato o componente que se demuestre que es defectuoso o defectuosa en la fabricación, será reparado o sustituido libre de gastos de material y mano de obra, siempre que hayamos autorizado o llevado a cabo la reparación o sustitución.

No aceptaremos ni reembolsaremos los costes de ningún tercero que realice cualquier trabajo en el aparato o monte piezas, a menos que hayamos aprobado dicho trabajo con antelación a su realización. El periodo de garantía no se ampliará aunque reparemos o sustituyamos cualquier aparato o pieza.



## HACER UNA RECLAMACIÓN:

Si desea hacer una reclamación en virtud de nuestra garantía y se han cumplido todos los Términos y condiciones de su aparato, envíe la siguiente información a la atención del Departamento de Servicio a la dirección que se indica a continuación.

También puede enviar un correo electrónico o un fax. British Fires, Departamento de Servicio, Reid Street, Christchurch, Dorset, BH23 2BT. Email: [Guarantee@britishfires.co.uk](mailto:Guarantee@britishfires.co.uk) Fax: 01202 588639.

## DETALLES NECESARIOS:

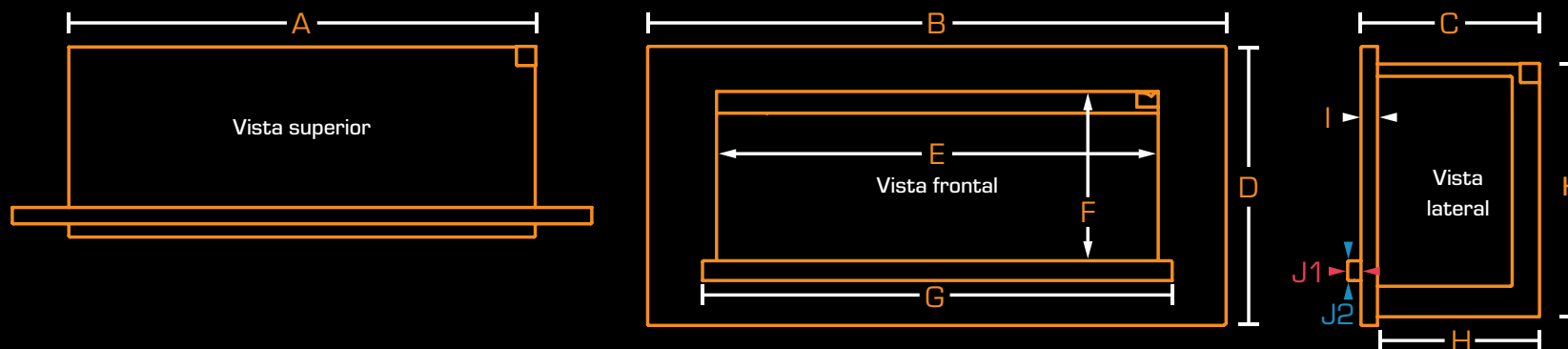
- 1) Nombre, dirección completa, incluido el código postal, y teléfono de contacto.
- 2) Una copia del justificante de compra (por ejemplo, recibo o extracto bancario). Tenga en cuenta que esto no afecta a sus derechos legales.

-  Los residuos de aparatos eléctricos no deben eliminarse con la basura doméstica. Por favor, recicle donde haya instalaciones para ello.
-  Consulte a las autoridades locales o a su distribuidor para obtener información sobre reciclaje.

Dado que nuestra política es de mejora y desarrollo continuos, esperamos que comprenda que nos reservamos el derecho a modificar detalles y/o especificaciones sin previo aviso.



## 17.0 DIMENSIONES DEL HOLBURY 870, 1200, 1600



### HOLBURY 870

A 847.0 mm	B 1050.0 mm	C 322.5 mm	D 509.0 mm	E 797.0 mm	F 309.0 mm
G 845.0 mm	H 292.5 mm	I 30.0 mm	J1 24.0 mm	J2 35.0 mm	K 465.0 mm

### HOLBURY 1200

A 1178.0 mm	B 1440.0 mm	C 322.5 mm	D 628.0 mm	E 1127.0 mm	F 403.0 mm
G 1175.0 mm	H 292.5 mm	I 30.0 mm	J1 24.0 mm	J2 35.0 mm	F 565.0 mm

### HOLBURY 1600

A 1578.0 mm	B 1840.0 mm	C 322.5 mm	D 628.0 mm	E 1527.0 mm	F 403.0 mm
G 1575.0 mm	H 292.5 mm	I 30.0 mm	J1 24.0 mm	J2 35.0 mm	F 565.0 mm

Número de patente del Reino Unido: GB 2583055 B

Número de patente de la UE: 19215407.8





Este producto cumple los requisitos de conformidad de la normativa británica aplicable.



Este producto cumple los requisitos de conformidad de los Reglamentos o Directivas europeos aplicables.



Este producto cumple los requisitos de conformidad de los Reglamentos o Directivas europeos aplicables.



Este aparato sólo es adecuado para espacios bien aislados o para uso ocasional. Nota: Salvo que se indique lo contrario, todos los derechos, incluidos los derechos de autor del texto, las imágenes y el diseño de este folleto son propiedad de British Fires. No está permitido copiar o adaptar el contenido sin el permiso previo por escrito de British Fires. © 2024 British Fires

Modelos cubiertos por este manual de instrucciones:

Holbury 870 Electric Suite (ef40-32A)

Holbury 1200 Electric Suite (ef40-48A)

Holbury 1600 Electric Suite (ef40-63A)

Número de patente del Reino Unido:  
GB 2,583,055 B

Número de patente de la UE: EP 3 667 171 B

Todas las instrucciones deben

entregarse al usuario

para su custodia.  
Version B – 04/2024

British Fires  
Avon Trading Park  
Christchurch  
BH23 2BT  
UK

RBK House  
Irishtown, Athlone Co.  
Westmeath  
N37 XP52, Irlanda

T: +44 (0) 808 169 9911  
W: britishfires.com  
E: sales@britishfires.com