

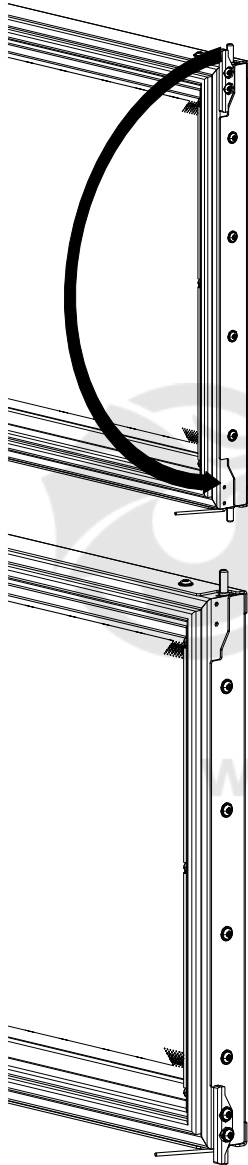
AUSTROFLAMM 38X38X57K ESQUINERO ABATIBLE



[Ver más información online](#)

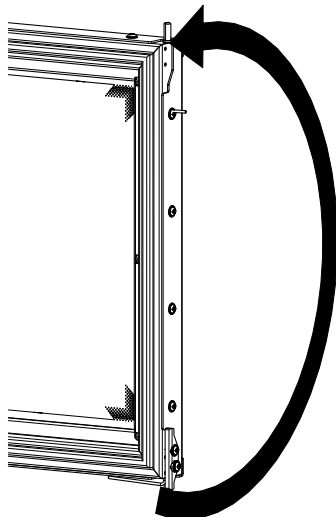
11.2.4.3 Convertir la puerta en bisagra a la derecha

La conversión de la puerta a bisagra derecha es posible para los modelos 38x38x57 K y 55x55x. La conversión se ilustra usando el modelo 38x38x57 K. La conversión es análoga para el modelo 55x55x



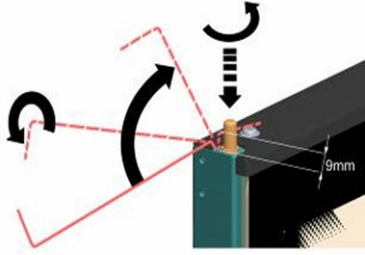
- 1) Quite la puerta, como se describe en la sección Quitar la puerta [página55].
- 2) Retire el rebaje de la parte superior y vuelva a montarlo en la parte inferior.

Fig. 24: Cambio resorte de puerta

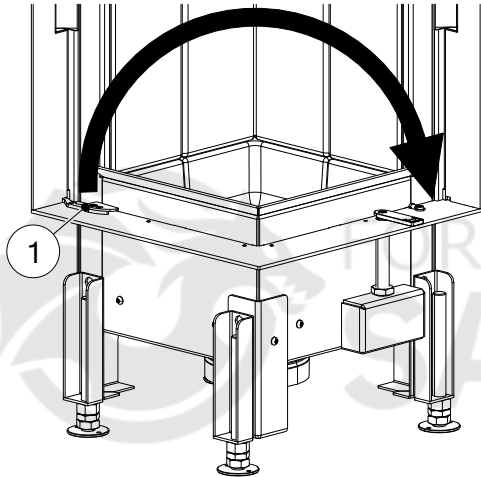


- 3) Desenganche el resorte de la puerta y engánchelo nuevamente en la parte superior.

Fig. 25: Desenganchar/enganchar resorte de puerta

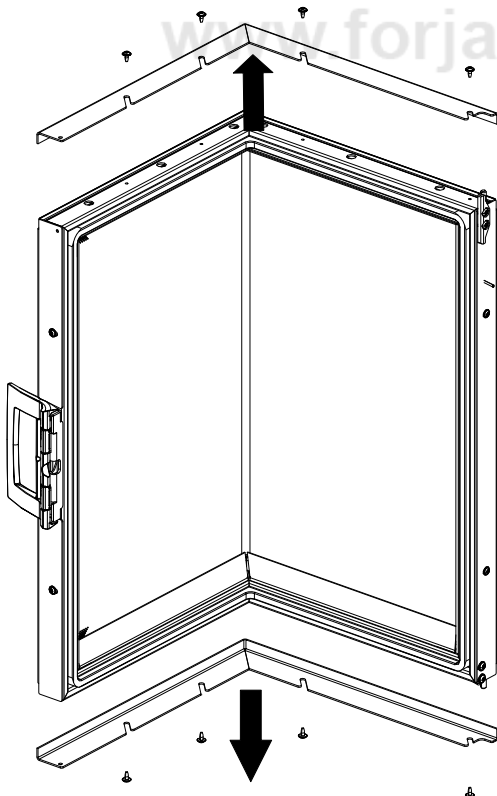


- 4) Enganche el resorte y apriételo hasta que se detenga el tornillo.
⇒ 9mm de proyección!



- 5) Retire las cubiertas (1) y móntelas en el otro lado.

Fig. 26: Remontaje de las cubiertas



Los siguientes tres pasos solo son necesarios para el modelo 38x38x57 K. De lo contrario, omita estos tres pasos.

- 6) Retire las barras superior e inferior de la puerta.

Fig. 27: Quitando las barras de la puerta

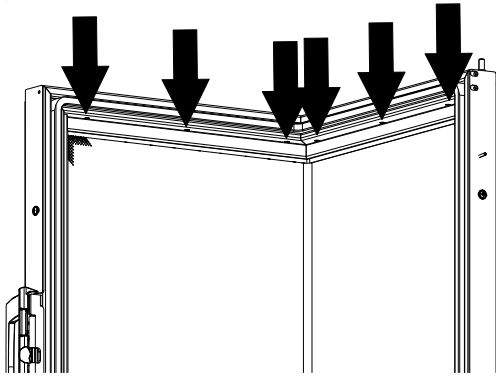


Fig. 28: Atornillar los tornillos sin cabeza

- 7) En la parte superior de la parte interior de la puerta, desenrosque los tornillos.

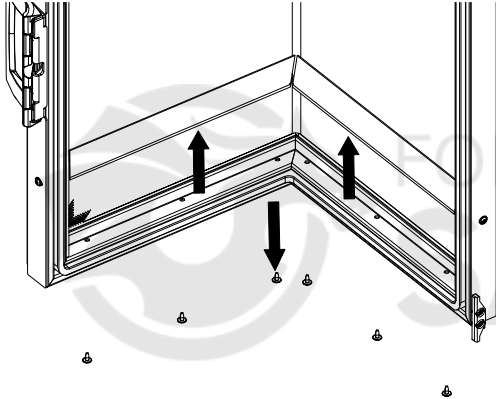


Fig. 29: Modificando los reflectores

- 8) Retire los reflectores inferiores y móntelos en la parte superior con los tornillos, en los lugares donde se desenroscaron los tornillos.

⇒ Los reflectores deben girarse 180° en la puerta cuando está abisagrada hacia la derecha (la parte horizontal siempre hacia abajo), ya que de lo contrario la entrada de aire secundario se ve gravemente afectada, lo que resulta en una peor combustión y una fuerte suciedad en el cristal.

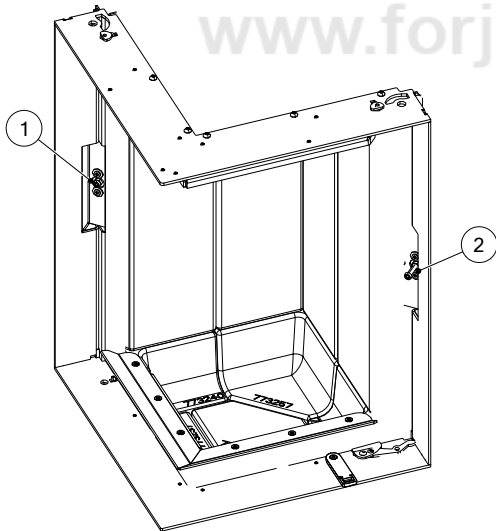


Fig. 30: Cambiar/ajustar las piezas

- 9) Destornillar el tornillo (1) a la altura correcta.
 ⇒ La altura correcta se puede medir desde el tornillo (2).
- 10) Atornillar el tornillo (2).
- 11) Gire la puerta 180° e instálela como se describe en el paso Montaje de la puerta [página 55].
- 12) Ajuste la puerta. Proceda como se describe en la sección Ajustar la puerta [página 78].