

NESTOR MARTIN S43



[Ver más información online](#)

tradition
meets INNOVATION

NESTOR
MARTIN

NESTOR MARTIN

EL CALOR TRADICIONAL

Nuestra tradición ancestral de fundidores de hierro siempre ha ido acompañada de una preocupación por la innovación tecnológica y una búsqueda constante de la mejora de la calidad. Todas las estufas e insertables Nestor Martín se benefician de un saber hacer incomparable, transmitido de generación en generación durante más de 150 años. Cada modelo de nuestra gama está disponible en varios tamaños, pudiendo elegir entre diferentes potencias. De esta forma, usted tiene la garantía de encontrar un producto Nestor Martín que satisfaga sus necesidades.

Gracias a sus excepcionales prestaciones, el hierro fundido es el material ideal para la fabricación de nuestras estufas, ya que les proporciona una calidad inigualable. Todas las estufas Nestor Martín están fabricadas con hierro fundido de muy alta calidad. Una técnica potente y dominada, un material de calidad, una combustión perfecta y opciones innovadoras, hacen de Nestor Martín una excelente elección.

estufas d

e leña

Estufas de leña: el calor natural

Nada es más reconfortante para el cuerpo y el alma que un fuego de leña. Las llamas danzantes, las brasas encendidas y la vista del fuego proporcionan tanto bienestar como el calor. La madera es un combustible económico, accesible y se puede almacenar de forma segura, lo que lo convierte en un combustible ideal para la calefacción del hogar.

Las estufas Néstor Martín aprovechan al máximo el potencial energético de la leña. Cumplen con las normas ambientales más estrictas, y están diseñados para quemar madera reduciendo al mínimo absoluto las emisiones contaminantes. Sus rendimientos excepcionales les permiten beneficiarse del calor radiante del fuego de leña en perfecta armonía con la naturaleza.



Una elección ecológica



Proteger el medioambiente es una de nuestras máximas prioridades. Nuestros productos tienen como objetivo reducir las emisiones de gases de efecto invernadero, y por lo tanto contribuir a la lucha contra el calentamiento global. Las estufas Nestor Martin pueden hacer una contribución significativa a este respecto, ya que cuentan con una tecnología avanzada que respeta el medio ambiente, reduciendo así las emisiones de dióxido de carbono (CO₂). Nuestras estufas de leña representan una alternativa viable a los combustibles fósiles.

La energía renovable es el mejor modo de calentar su casa de modo eficiente y económico. Con el sistema de tecnología ecológica Woodbox®, las estufas Nestor Martin cumplen con las normas medioambientales internacionales más rigurosas. Nuestras estufas le proporcionarán calor y confort durante muchos años, de forma ecológicamente responsable.



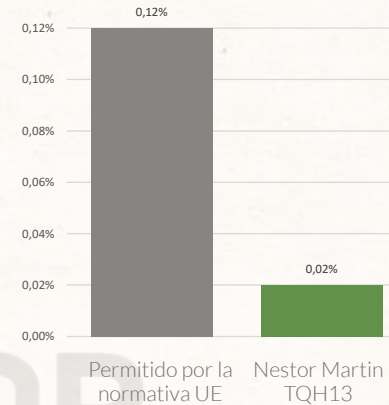
www.forjas-salvador.com

calor

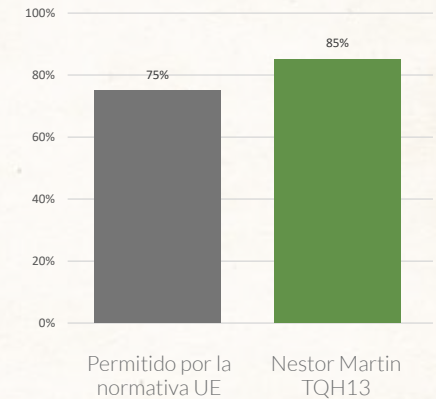
Bajas emisiones de CO

La combustión completa de las estufas Nestor Martin puede reducir las emisiones contaminantes a niveles extremadamente bajos. En la actualidad, la Norma Europea permite la concentración de CO de 0,12% en el humo emitido por las estufas de combustibles sólidos. En el siguiente ejemplo los modelos Nestor Martin TQH 13 muestran una tasa de emisión de CO 16 veces más baja que la exigida por los requisitos europeos.

EMISIONES CO



RENDIMIENTO



La norma europea EN 13240 establece un índice mínimo del 75% de eficiencia para estufas de combustible sólido. El alto rendimiento de las estufas Nestor Martin permite índices de eficiencia de hasta el 85%. Esto proporciona una mayor cantidad de energía del combustible utilizado, reduciendo la pérdida de calor por la chimenea y la producción de cenizas.

combustión por

Technología Woodbox®: Potencia regulable y gran autonomía

La tecnología Nestor Martin Woodbox® ofrece el placer combinado de un funcionamiento sencillo con una eficiencia energética excepcional. Un resplandor intenso o llamas danzantes: la decisión es suya y el resultado es inmediato.

Las estufas con tecnología Woodbox® le brindan la ventaja única de un manejo por control remoto, lo que le permite ralentizar o intensificar el proceso de combustión simplemente presionando un botón. El termostato del mando a distancia permite seleccionar la temperatura deseada y el aparato se autorregulará automáticamente.

perfecta

La tecnología Woodbox® le brinda la capacidad de controlar su temperatura de confort fácilmente y otras ventajas excepcionales:

- Sistema de combustión y postcombustión integrada
- Excelente rendimiento y emisión de gases respetuosa con el medio ambiente
- Control preciso del ritmo de combustión
- Sistema Air Wash para tener el cristal de la estufa siempre limpio
- Entrada de aire adicional para facilitar el encendido
- Cuerpo de calefacción de hierro fundido en un revestimiento de acero hermético
- Sencillo manejo manual



MANDO A DISTANCIA TERMOSTÁTICO

Disponible como opción para la mayoría de las estufas de leña Nestor Martin, nuestro control remoto le permite ajustar el rendimiento del fuego desde la comodidad de su silla. También se puede utilizar para configurar la temperatura deseada, según la cual la estufa se autorregulará automáticamente.

Usando el modo de control remoto "manual", los dos botones +/- le permiten disminuir o aumentar la entrada de aire en la cámara de combustión y, en consecuencia, la intensidad del fuego. En modo automático, puede configurar la temperatura ambiente deseada y el sensor incorporado detectará la temperatura ambiente, ajustando automáticamente el funcionamiento de la estufa.

Las ventajas de la tecnología Woodbox®



Policombustible.

Toda la gama de estufas de Nestor Martin está diseñada para permitir la utilización de madera, briquetas de lignito o carbón. Las estufas Nestor Martin son capaces de ofrecer una combustión óptima para todos estos combustibles, ofreciendo una calidez y un confort absolutos para su hogar.



Largos períodos de combustión.

La precisión de los controles de suministro de aire y la cámara de combustión estanca permiten hasta 10 horas de autonomía con una carga de leña. La estufa puede funcionar durante toda una noche, con total seguridad y sin manchar el cristal.



Cámara de combustión de doble pared.

Las cámaras de combustión de acero Woodbox® están revestidas con paneles de hierro fundido o material refractario, lo que garantiza su durabilidad y eficiencia. El aire de combustión precalentado alimenta el fuego progresivamente, lo que garantiza unos excelentes datos de rendimiento.



Regulación de aire precisa.

Aun con la avanzada tecnología del sistema de combustión Woodbox®, las estufas Nestor Martin son fáciles de usar. Un regulador permite ajustar el volumen de aire inyectado en la cámara de combustión. Otro control le permite seleccionar la dirección del flujo de aire que es más adecuado para el tipo de combustible utilizado.



Entrada de aire exterior.

Para garantizar su rendimiento óptimo en todas las circunstancias, las estufas de Nestor Martin están diseñadas para ser conectadas a una toma de aire externo. Esta solución es adecuada para casas bien aisladas y pasivas.



Cristal refractario.

El vidrio refractario IR contribuye a la ignición de las partículas que de otro modo podrían manchar el cristal. Una capa de óxido de estaño en la superficie de cristal mantiene una temperatura más alta dentro de la cámara de combustión, lo que garantiza una combustión más completa. El vidrio está sellado en ambos lados para evitar el riesgo de la entrada no deseada de aire.



Agitador de parrilla.

Para evitar la acumulación de cenizas en la cámara de combustión, las estufas Nestor Martin están equipadas con un agitador de parrilla, que se puede operar incluso cuando el aparato está funcionando. Sólo hay que mover la rejilla para dejar caer la ceniza en el espacioso cenicero, que luego se puede extraer y vaciar.



Rendimiento garantizado.

Las estufas Nestor Martin están certificadas para cumplir con las más estrictas normas internacionales relativas a los productos de combustión.

¿Cuál es el secreto de las estufas Nestor Martin para mantener el cristal limpio?

En la mayoría de estufas modernas, el mantenimiento de un cristal limpio se consigue por una corriente de aire que impulsa las partículas de polvo a la parte posterior de la cámara de combustión, de donde son evacuadas a través de la salida de humos.

Con la tecnología Woodbox®, esta función está asegurada por una combustión extremadamente eficiente. Las partículas que puedan manchar el cristal simplemente se incineran. El vidrio se mantiene limpio, independientemente del modo de funcionamiento seleccionado.

PREMIUM



Estufas Línea Premium

Nos enorgullece presentar nuestra nueva Línea Premium: estufas modulares en cuatro tamaños diferentes que se pueden combinar con 4 opciones de bases con kit de rotación, y con configuraciones de salida de humos que cumplen los más variados requisitos de instalación y diseño. La línea Premium cuenta con nuestra exclusiva tecnología de combustión Woodbox®, que proporciona un alto rendimiento y un confort óptimo.

También en este caso, los modelos de la Línea Premium se pueden combinar con el control remoto termostático.



www.forjas-salvador.com



MQ 33





Woodbox®



DISEÑO MINIMALISTA Y TRADICIÓN DE HIERRO FUNDIDO

El nuevo modelo MQ 33 combina el diseño moderno y elegante de la línea Premium con las características únicas, calidad y robustez del hierro fundido de calidad de Nestor Martin.

Gracias a la tecnología de combustión Woodbox, el modelo MQ 33 ofrece una larga autonomía de combustión y una cómoda distribución del calor, gracias a las propiedades de acumulación de calor del hierro fundido. El cuerpo principal se puede combinar con dos bases opcionales con kits de rotación de 360°, o sólo con el uso del kit, en una base personalizada.

MQ 33

Potencia min.-max.: 2 - 12 kW



FOR SA

www.forja



MQ 33
con zócalo giratorio
con leñero



MQ 33
con mesa giratoria

TQH 13



www.forjas-salvador.com

4 OPCIONES DISPONIBLES



1 - Mesa giratoria



2 - Zócalo bajo giratorio



3 - Zócalo giratorio
con leñero



4 - Kit de rotación universal
(para base personalizada)



Woodbox®

TO 33



TQH 13 / TQ 33

DISEÑO MODULAR

La flexibilidad es fundamental para el concepto TQ. Cada modelo se ofrece con una opción de cuatro bases, todas las cuales pueden rotar 360°. Esto le permite disfrutar de la comodidad y el calor del fuego desde todos los ángulos de la habitación. También hay un kit de rotación básico disponible, lo que permite a su estufa TQ girar encima de cualquier soporte de su propia creación.

TQH 13

Potencia min.-max.: 2 - 8 kW



Estructura en acero de 6 mm de grosor



TQH 13
con mesa giratoria



TQH 13
con zócalo bajo giratorio



TQH 13
con zócalo giratorio
con leñero



Woodbox®



PUERTA DE CARGA LATERAL

Los modelos TQH cuentan con una puerta lateral para una cómoda carga de la leña, sin renunciar a la linealidad y la elegancia.

Gracias a ello también se pueden instalar en casos de longitud de chimenea corta, evitando posibles fugas de humo cuando se carga la leña.

TQ 33

Potencia min.-max.: 2 - 12 kW



TQ 33
con mesa giratoria



TQ 33
con zócalo bajo giratorio



TQ 33
con zócalo giratorio
con leñero

TQH 33



www.forjas-salvador.com





Woodbox®

TQH 43

TQH 33 / TQH 43

TQH 33

Potencia min.-max.: 3 - 14 kW



Estructura en acero de 6 mm de grosor



TQH 33
con mesa giratoria



TQH 33
con zócalo bajo giratorio



TQH 33
con zócalo giratorio
con leñero



Woodbox®



PORTE LATÉRALE

Los modelos TQH cuentan con una puerta lateral para una cómoda carga de la leña, sin renunciar a la linealidad y la elegancia.

Gracias a ello también se pueden instalar en casos de longitud de chimenea corta, evitando posibles fugas de humo cuando se carga la leña.

TQH 43

Puissance min.-max.:3,5 - 16 kW



TQH 43
con mesa giratoria



TQH 43
con zócalo bajo giratorio



TQH 43
con zócalo giratorio
con leñero

FORJAS SALVADOR



Hogares insertables y canalizables

Los hogares insertables Nestor Martin aportan una calidez extraordinaria a su habitación. Con sus líneas limpias y estilo contemporáneo, son una distinguida pieza de mobiliario que se integra perfectamente en el corazón de su hogar. Además de proporcionar un suave calor radiante, los hogares insertables Nestor Martin permiten canalizar el calor a otras áreas de la casa, por medio de sus ventiladores integrados y sus dos salidas de aire caliente.

Un sistema de seguridad que apaga automáticamente la ventilación al abrir la puerta impide que el ventilador absorba las cenizas y las expulse a la habitación. Los hogares están disponibles en varias formas y tamaños, con diferentes potencias caloríficas.

VENTAJAS:

- Difusión múltiple de calor:
 - Con ventilador tangencial estándar, 150 mc / h.
 - En modo silencioso con convección natural (ventilador apagado).
 - Carenado con dos salidas de aire caliente.
- El sistema de apagado automático del sistema ventilación evita que al
- abrir la puerta el ventilador aspire las cenizas y las esparza a la estancia.
- Estructura en acero grueso (6 mm), pared cuádruple.
- Entrada de aire externo de serie.
- Placas protectoras interiores en fundición esmaltada blanca.



IQH 33
IQ 43

IQH 33

Potencia min.-max.: 2 - 12 kW



IQ 43

Potencia min.-max.: 2,5 - 14 kW



UNA LÍNEA PRESTIGIOSA

La gama de hogares insertables y canalizables a leña "IQ" representa la solución óptima para la instalación de una nueva chimenea, o para la recuperación de una chimenea existente. Moderna y funcional, está disponible en dos tamaños, con diferentes potencias, marcos de remate y kits para todos los tipos de instalación. Cuentan con una puerta de acero liso con el vidrio "IR" e interiores de hierro fundido blanco.



Woodbox®



IQH 33
Estándar



IQH 33
con marco de 4 lados de 50 mm
(opcional)



IQ 43
Estándar



IQ 43
con marco de 4 lados de 50 mm
(opcional)

FUN
DI
CON



Estufas de hierro fundido Woodbox®

Gracias a su capacidad para absorber el calor, el hierro fundido es el material ideal para el óptimo desempeño de las estufas de Nestor Martin. Las estufas de hierro fundido Nestor Martin con tecnología Woodbox® ofrecen una combustión perfecta, con un bajo consumo de leña, una autonomía de hasta 12 horas y bajas emisiones de partículas contaminantes.



M 43

La estufa M 43 cuenta con un diseño moderno en hierro fundido que es a la vez robusto y elegante. El gran cristal frontal ofrece el placer del calor radiante, así como una hermosa vista de las llamas.

M 43

Potencia min.-max.: 2,5 - 14 kW



M 43



Woodbox®



S serie

CALIDAD SEDUCTORA

El modelo S es una modernización de la clásica estufa de hierro fundido, que aloja la tecnología de combustión Woodbox®. Sus líneas redondeadas muestran una clase elegante, atemporal.

El modelo S está disponible en cuatro tamaños y potencias, con un acabado en pintura color grafito.

S 13

Potencia min.-max.: 1,5 - 7 kW



S 13

S 23

Potencia min.-max.: 1,5 - 9 kW



S 23

S 33

Potencia min.-max.: 2 - 12 kW



S 33

S 43

Potencia min.-max.: 2,5 - 14 kW



S 43



Woodbox



www.forjas-salvador.com

H serie

ENCANTO CLÁSICO

Con nuestra avanzada tecnología de combustión Woodbox®, los modelos H reúnen el encanto rústico de una estufa de hierro fundido de estilo tradicional y la tecnología de combustión más avanzada, con un mando a distancia opcional.

H 13

Potencia min.-max.: 1,5 - 7 kW



H 13

H 23

Potencia min.-max.: 1,5 - 9 kW



H 23

H 33

Potencia min.-max.: 2 - 12 kW



H 33

H 43

Potencia min.-max.: 2,5 - 14 kW



H 43



Woodbox®

FORJAS SALVADOR

www.forjas-salvador.com

FUN
DIN
CON



Estufas de hierro fundido Multifuel

Todas las estufas Nestor Martin están hechas con materiales de calidad, con alta profesionalidad y pasión. La gama incluye estufas de hierro fundido con tecnología de combustión Multifuel, con carga lateral de leña y con opción de encimeras de cocinado (según modelo).

Las estufas de hierro fundido Multifuel ofrecen un excelente control de las entradas de aire para la combustión a través de regulación termostática, lo que garantiza un consumo reducido de madera, una autonomía de hasta 8 horas por carga y bajas emisiones de partículas contaminantes. La llegada de aire secundario a la cámara de combustión permite una excelente limpieza del cristal.



Puerta de carga de leña lateral



Control de tiro directo de los humos



Regulación termostática de aire primario

STANFORD *serie*

POTENCIA Y ELEGANCIA

Elegante y fácil de usar, el modelo de Stanford le proporcionará comodidad y satisfacción durante muchos años. Los modelos Stanford 9+ y 12+ cuentan con una encimera de hierro fundido con tapa, que permite cocinar mientras se disfruta de su calor radiante. Su diseño atemporal permite a la estufa armonizar con diferentes decoraciones.

STANFORD 9

Potencia min.-max.: 8 - 12 kW

STANFORD 9+

Potencia min.-max.: 8 - 12 kW

STANFORD 12

Potencia min.-max.: 12 - 14 kW

STANFORD 12+

Potencia min.-max.: 12 - 14 kW



STANFORD 9



STANFORD 9+



STANFORD 12



STANFORD 12+



HARMONY *serie*

ESTUFA TRADICIONAL MULTIFUEL

La serie clásica Harmony está formada por estufas de tipo práctico y funcional. Para un fuego intenso o una combustión lenta, un sólo regulador permite controlar el funcionamiento de la estufa.



FORJAS
SALVADOR

HARMONY I

Potencia min.-max.: 2 - 12 kW



HARMONY III

Potencia min.-max.: 3 - 14 kW



www.forjas-salv



HARMONY I



HARMONY III



estufas a

Comodidad, eficiencia y diseño

Si desea calentar su hogar cómodamente, disfrutando del encanto de una llama brillante y limpia, sin ruido, sin carga de combustible y sin problemas de encendido y limpieza, puede aprovechar el calor radiante de una estufa de gas Nestor Martín, que calentará constantemente su hogar con la máxima fiabilidad y confort. El control remoto suministrado es un práctico termostato ambiental que le permite programar la temperatura deseada, durante un tiempo predeterminado, modulando la potencia de llama del quemador. Puede calentar su hogar durante todo el invierno sin abrir la puerta de la estufa, con muy poco mantenimiento y sin requerir el uso de electricidad. La utilización del gas para la calefacción del hogar es la mejor opción para mantener limpio el aire que respiramos; su combustión emite una mínima cantidad de carbono, por lo que es la solución de calefacción doméstica más adecuada en las áreas geográficas más sensibles a las emisiones de partículas finas.



tecnología

Quemador de alto rendimiento

Las estufas a gas Nestor Martin están equipadas con un quemador de alto rendimiento, potente y con una eficiencia extraordinaria. La potencia de la llama se puede modular de forma manual o automática, en un rango comprendido entre el 30% y el 100%; lo que mejora el confort, reduce en gran medida el consumo de combustible y garantiza la máxima seguridad en el uso.

Las espléndidas llamas amarillas bailan sobre un quemador compuesto por troncos y brasas de cerámica, ofreciendo una visión fiel de una llama real.

Si lo desea, la función termostática permite, una vez alcanzada la temperatura configurada, el modo de espera total de su aparato.

www.forjas-salvador.com



VENTAJAS

Elección del combustible

Las estufas Nestor Martin pueden usar gas natural o propano (GLP). Un sencillo kit de conversión (opcional) permite convertir un modelo estándar de gas natural en GLP.

Mando a distancia programable

El control remoto programable y termostático es fácil de usar. Con gestos simples e intuitivos, puede encender la estufa, ajustar la intensidad de la llama, y establecer la temperatura y períodos de uso deseados. Es además posible configurar el modo nocturno, que mantiene una temperatura reducida para el máximo ahorro de energía; la estufa volverá automáticamente al modo diario a la hora programada, por ejemplo diez minutos antes de llegar a casa.

Encendido automático

No es necesario arrodillarse para encender la estufa. El encendido se realiza automáticamente presionando un botón en el control remoto. También se proporciona un modo de encendido y ajuste manual directamente desde la estufa.

Rendimiento óptimo

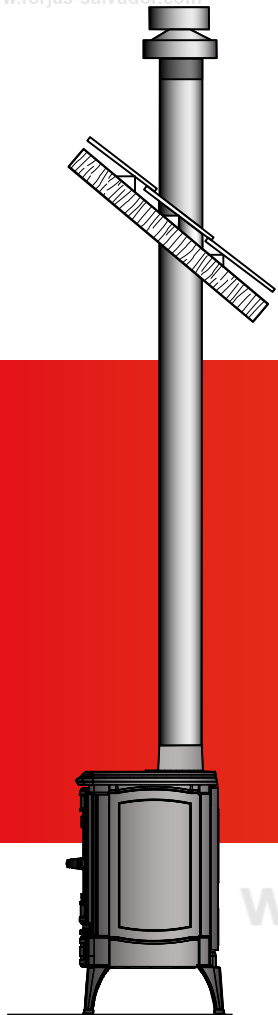
La estructura robusta y sólida de la cámara de combustión y el revestimiento exterior de hierro fundido o acero de gran grosor favorecen una combustión perfecta, un intercambio de calor excelente y una difusión máxima de calor al ambiente, permitiendo reducir aún más el consumo de combustible.

Mantenimiento

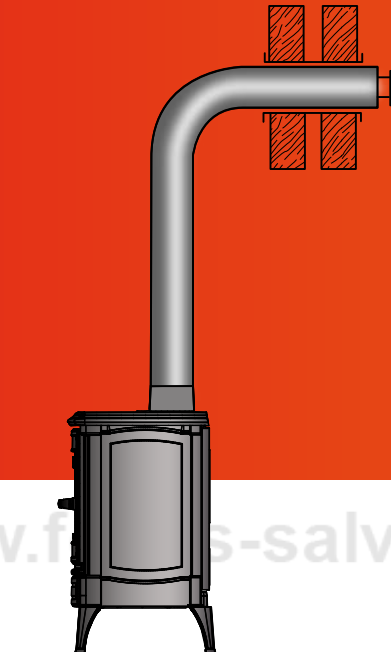
Las estufas Nestor Martin necesitan un mantenimiento mínimo y están diseñadas para permitir un fácil acceso para que los técnicos realicen en pocos minutos las operaciones de control.

Las estufas a gas de tiro balanceado Nestor Martin no requieren una chimenea al uso, sino tuberías coaxiales que permiten simultáneamente la salida de gases de combustión y la entrada de aire desde el exterior (diámetro interno 100 mm - diámetro externo 150 mm). Esta solución, además de ser extremadamente eficiente y segura, permite múltiples tipos de instalaciones que no serían posibles con otros tipos de instalaciones de gas convencionales. La tubería puede cruzar un tramo horizontalmente para salir a través de la pared de la vivienda, o cruzar verticalmente a través de varios pisos hasta el tejado.

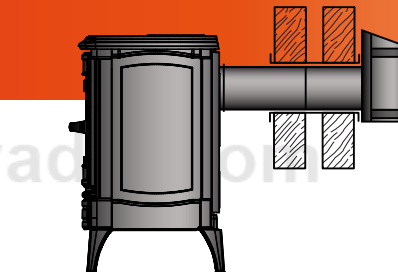
El funcionamiento también está garantizado en el caso de configuraciones complejas, compuestas de secciones horizontales y curvas, lo que le permite colocar la estufa incluso lejos de las paredes verticales. Consulte todas las especificaciones técnicas que se muestran en los manuales de instalación de cada modelo.



En configuración vertical, es posible alcanzar hasta 12 metros de altura a partir del collarín de la estufa.

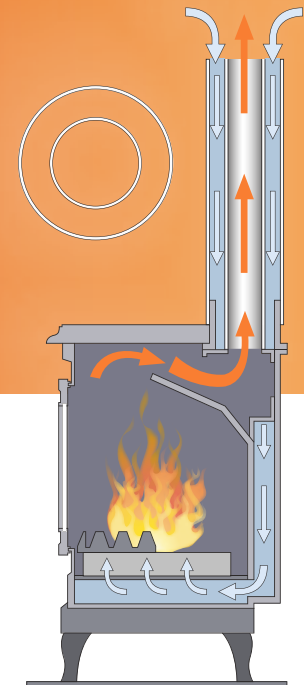
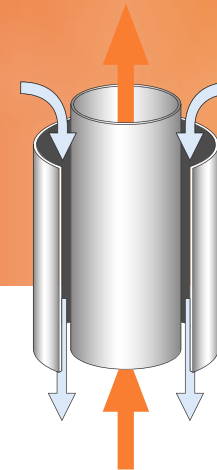


En configuración con salida vertical de 1.5 m, es posible alcanzar hasta 5 metros de tramo horizontal.



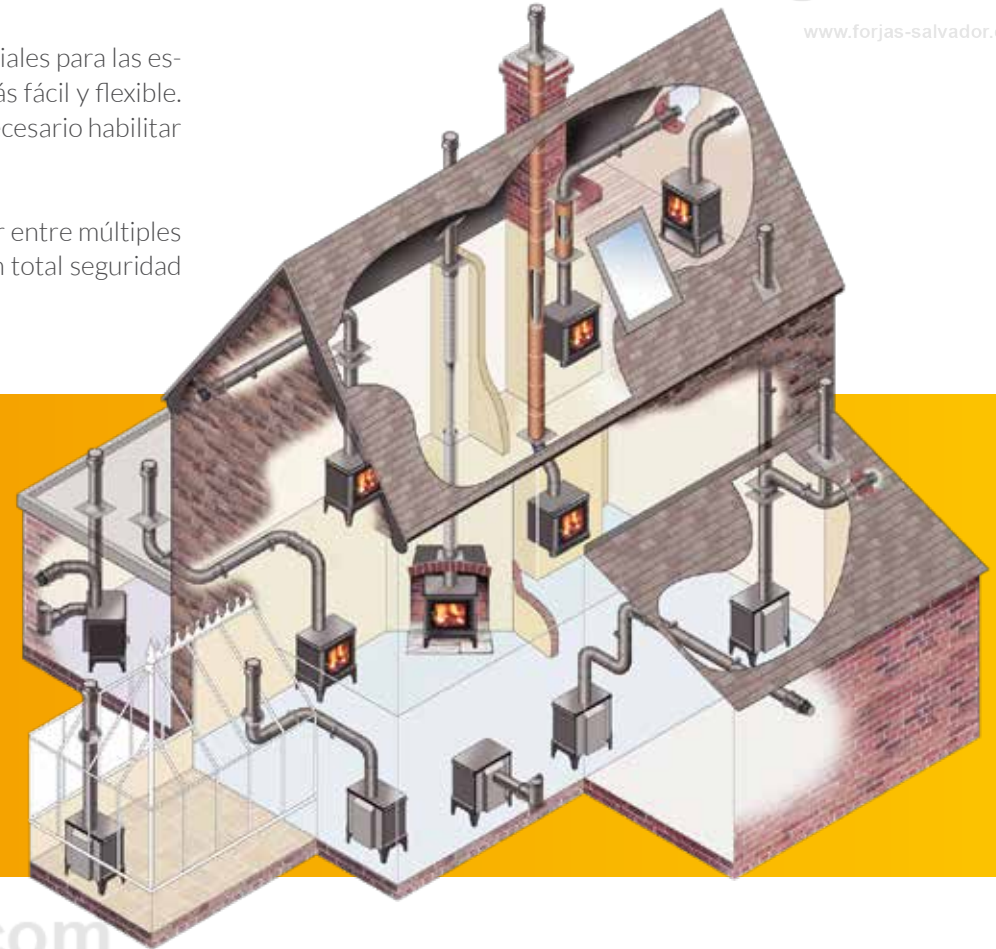
Algunos modelos están diseñados para instalación con salida horizontal trasera (sujeto a las leyes y regulaciones locales).

TUBO COAXIAL
100/150



En comparación con las estufas tradicionales de combustible sólido, las tuberías coaxiales para las estufas de gas son más pequeñas y ligeras, lo que hace que la instalación sea mucho más fácil y flexible. Además, al tomar oxígeno para la combustión directamente desde el exterior, no es necesario habilitar entradas de aire adicionales en la habitación.

El sistema de tiro balanceado de las estufas de gas de Nestor Martin le permite elegir entre múltiples configuraciones de instalación, asegurando siempre un funcionamiento perfecto, con total seguridad y con pleno respeto al medio ambiente.



www.forjas-salvador.com

Los diagramas de las posibles configuraciones de instalación que se muestran en estas páginas son un ejemplo según la legislación europea y tienen la intención de indicar cómo se pueden usar las estufas de gas Nestor Martin con total seguridad. Es obligatorio comparar cada configuración de instalación individual con la legislación y las normativas locales, utilizando un instalador cualificado y utilizando tubos coaxiales certificados con los adaptadores de conexión específicos al cuello de la estufa.

LAS VENTAJAS DE LAS ESTUFAS DE GAS NESTOR MARTIN



Facilidad y flexibilidad de instalación, y total seguridad



Ahorro de tiempo y espacio en aprovisionamiento y almacenaje de combustible



Fácil utilización y control de la temperatura ambiente gracias al mando a distancia termostático



Rendimiento óptimo con funcionamiento continuo y modulado



Independencia de la corriente eléctrica



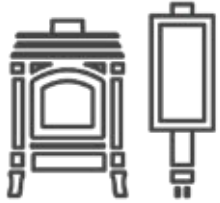
Encendido inmediato con un clic, y rápida difusión del calor



Calefacción constante sin necesidad de recargar combustible



Llama luminosa y realista, sin necesidad de retirada de cenizas y con el cristal siempre limpio



Diseño Nestor Martin,
en versión clásica o
contemporánea



Sin desgaste de
componentes y reducido
mantenimiento anual



Funcionamiento con
tiro directo, sin motores
eléctricos, totalmente
silencioso



Respetuoso
con la calidad del aire

¿Por qué calentarse con una estufa a gas Nestor Martin?

El tiempo es uno de los elementos más preciados de nuestra vida. La comodidad, eficiencia y la conveniencia de usar una estufa de gas le ofrece la libertad de gestionar su tiempo sin restricciones.

Las estufas de gas Nestor Martin han sido diseñadas para ofrecer una calefacción con el máximo rendimiento y confort, eliminando la manipulación, el almacenamiento y carga de combustibles sólidos, líquidos o granulares, sin necesidad de limpieza diaria y sin grandes costos anuales de mantenimiento.

Disfrutar del placer de un hermoso fuego en un momento de relajación ahora es posible en todas las circunstancias gracias a las estufas de gas Nestor Martin.

TMS 15

Serie Contemporánea Gas THS 15

El modelo THS15 es una estufa de gas contemporánea de doble cara, giratoria 360° y solo 20 cm de profundidad. Equipada con un vidrio frontal y uno trasero, la estufa THS 15 permite una vista óptima del fuego para disfrutar las llamas desde cualquier posición en la habitación. La cámara de combustión incluye un juego de troncos y brasas en material cerámico, que simula fielmente el efecto de un fuego de leña. Incluye control remoto termostático estándar. Incluye base rectangular estándar (instalación no obligatoria).

OPCIONES:

- Panel trasero de protección para instalación en la pared.

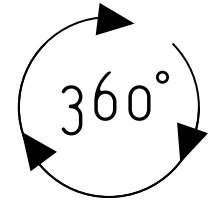


THS 15

Potencia nominal: 6 kW

www.forjas-salvador.com

A



FHS 15



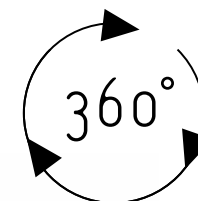


Serie Contemporánea Gas FHS 15

El modelo FHS 15 cuenta con un soporte fijo. Su diseño delgado lo hace perfecto para instalar al lado de una pared, gracias a que requiere poco espacio. Opcionalmente, está disponible un panel de acero posterior, que reduce la distancia de separación o combustibles y permite que la estufa se instale más cerca de la pared.

OPCIONES:

- Panel trasero de protección para instalación en la pared.



FHS 15

Potencia nominal: 6 kW

www.forjas-salvador.com

A

TQH 15



TQH 15
Potencia nominal: 6,8 kW

A

Las estufas de gas contemporáneas de la línea TQH ofrecen una gran potencia y se pueden integrar en todos los ambientes dando al fuego un toque elegante y equilibrado. La cámara de combustión se suministra con un set de leños y ascuas en material cerámicos para simular fielmente el efecto de leña.

El control remoto termostático está incluido de serie.

**TQH 35**

Potencia nominal: 6,9 kW



S serie

Las estufas de gas de la serie S están fabricadas en hierro fundido de alta calidad. El diseño atemporal de Nestor Martin da como resultado esta línea clásica, y la alta potencia que cada una de estas estufas es capaz ofrecer, unida a la capacidad de retención y radiación de calor del hierro fundido, proporcionan un máximo confort.

La cámara de combustión se suministra con un set de leños y ascuas en material cerámicos para simular fielmente el efecto de leña. El control remoto termostático está incluido de serie.

S 25

Potencia min.-max.: 2,5 - 8,1 kW

Potencia nominal: 6,7 kW



S 25

S 35

Potencia min.-max.: 2,5 - 8,6 kW

Potencia nominal: 6,9 kW



S 35

S45

Potencia min.-max.: 3,5 - 11,6 kW

Potencia nominal: 8,5 kW



S 45





estufas de

gasoil

Calor económico y fiable

Durante años, el gasoil ha demostrado ser una opción muy atractiva para la calefacción del hogar. Las casas con diseño de alta eficiencia suelen estar equipadas para almacenar suficiente gasoil para los meses de invierno, en un tanque de bajo mantenimiento, lo que lo convierte en una solución perfecta para quienes necesitan la seguridad de una calefacción fiable durante el invierno.

Completamente seguras, silenciosas y fáciles de usar, las estufas de gasoil de Nestor Martin le ofrecen la comodidad de un fuente constante de calor, incluso en caso de interrupción eléctrica.



GASOIL

Tecnología de gasoil



Las estufas de gasoil Nestor Martin están equipadas con un quemador de vaporización en acero inoxidable altamente eficiente, que garantiza una limpieza completa en la combustión. El quemador recibe un flujo de combustible controlado en el fondo de su cuerpo cilíndrico, donde se calienta y se vaporiza. A medida que sube el vapor, se lleva hacia el quemador el aire necesario para la combustión a través de entradas posicionadas y dimensionadas al efecto. La llama se estabiliza y el catalizador mantiene la temperatura adecuada del proceso de combustión. La salida de calor del quemador está controlada por un carburador, que se regula manualmente, dando al usuario un control total de la altura de la llama en todo momento.

quemador e vaporización

VENTAJAS

Policombustible

Cada estufa de la gama de gasoil Nestor Martin está capacitada para quemar diésel o queroseno, y puede optimizar el proceso de combustión de cualquier tipo de gasoil.

Encendido eléctrico

Con su sistema de ignición eléctrico, encender una estufa de gasoil nunca ha sido tan fácil. En caso de fallo en el suministro eléctrico de la vivienda, la estufa puede encenderse manualmente de forma sencilla.

Controles de fácil acceso

Los controles manuales en la parte superior permiten ajustar la altura de la llama y potencia del calor cómodamente. Las estufas Nestor Martin también ofrecen un fácil acceso al dispositivo de limpieza y al quemador.

Fácil instalación

Las estufas de gasoil de Nestor Martin se pueden conectar fácilmente a un nuevo tanque de combustible, o a uno ya existente.

El quemador se alimenta por gravedad, por lo que no se requieren sistemas de bombeo.

Bajo mantenimiento

Después de una instalación adecuada, las estufas de gasoil Nestor Martin requieren muy poco mantenimiento. El mantenimiento de la estufa rara vez implica más que limpiar la estufa y una inspección para asegurar que todas las partes funcionan correctamente.

Serie

Las estufas de gasoil Nestor Martin S están fabricadas en hierro fundido y tienen un aspecto robusto, para disfrutar de años de facilidad de uso y alto rendimiento.

S 21

Potencia nominal: 6 kW



S 21

S 31

Potencia nominal: 8 kW



S 31

S 31+

Potencia nominal: 8 kW



S 31+

S 41

Potencia nominal: 10 kW



S 41

S 41+

Potencia nominal: 10 kW



S 41+



datos técnicos

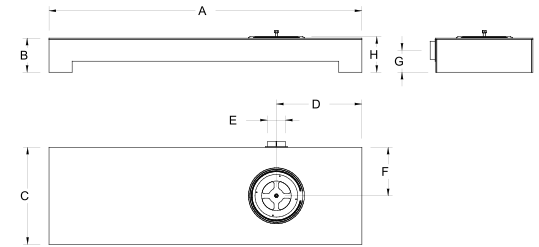
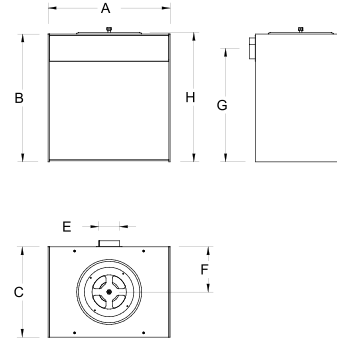
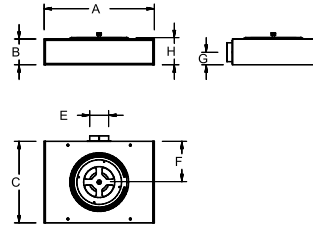
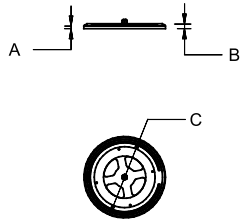
8
cnicos

Datos técnicos



DATOS TÉCNICOS

	MQ33	TQH13	TQ33	TQH33	TQH43
Ecolabel	A+	A+	A+	A+	A
Potencia min.-max.	2-12 kW	2-8 kW	2-12 kW	3-14 kW	3,5-16 kW
Potencia nominal	6,3 kW	7,5 kW	6,3 kW	8 kW	8,8 kW
Capacidad de calefacción	360 m ³	260 m ³	360 m ³	420 m ³	480 m ³
Distancia lateral a materiales combustibles / no combustibles	350/50 mm.	150/50 mm.	300/50 mm.	350/50 mm.	350/50 mm.
Distancia trasera a materiales combustibles / no combustibles	400/75 mm.	150/75 mm.	400/75 mm.	350/75 mm.	150/75 mm.
Rendimiento	86,4%	85,1%	86,4%	81,4%	78%
Emisiones de CO	0,02%	0,02%	0,02%	0,08%	0,02%
Diámetro de collarín	150 mm.	150 mm.	150 mm.	180 mm.	180 mm.
Longitud máxima de troncos	400 mm.	550 vert. 330 hor. mm.	400 mm.	550 vert. 400 hor. mm.	550 vert. 500 hor. mm.
Peso	209 kg.	173 kg.	145 kg.	189 kg.	219 kg.
Certificación	EN 13240/16510	EN 13240/16510	EN 13240/16510	EN 13240/16510	EN 13240/16510
A	-	434	572	572	680
B	-	826	597	863	803
C	-	365	422	422	472
E	150 mm.	150 mm.	150 mm.	180 mm.	180 mm.
F	-	182,5	211	212	236
G	-	725	492	730	679


KIT DE ROTACIÓN UNIVERSAL

TQ/TQH	
A	10
B	18
C	310

OPCIÓN: ZÓCALO BAJO GIRATORIO

	MQ33	TQH13	TQ33	TQH33	TQH43
A	-	434	576	576	684
B	-	134	134	134	134
C	-	365	434	434	482
E	-	100	100	100	100
F	-	182	217	217	241
G	-	72	72	72	72
H	-	142	142	142	142

OPCIÓN: ZÓCALO CON LEÑERO GIRATORIO

	MQ33	TQH13	TQ33	TQH33	TQH43
A	612	434	576	576	684
B	349	425	424	600	380
C	457	365	434	434	482
E	100	100	100	100	100
F	229	182	217	217	241
G	-	358	356	533	312
H	610	433	432	608	388

OPCIÓN: MESA GIRATORIA

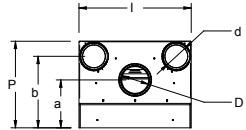
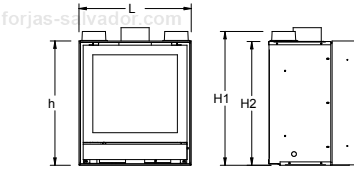
	MQ33	TQH13	TQ33	TQH33	TQH43
A	1.700	1.700	1.700	1.700	1.700
B	186	186	186	186	186
C	528	528	528	528	528
D	465	465	465	465	465
E	100	100	100	100	100
F	264	264	264	264	264
G	120	120	120	120	120
H	194	194	194	194	194

CARACTERÍSTICAS ESTÁNDAR

- Tecnología de combustión Woodbox®
- Salida de humos superior y trasera
- Preparadas para toma de aire exterior (zócalo opcional)
- Interior del hogar en hierro fundido blanco
- Puerta de hierro fundido
- Sistema de cristal limpio
- Cajón cenicero
- Control remoto opcional
- Zócalos y mecanismos de rotación opcionales

www.forjas-salvador.com

www.forjas-salvador.com



DATOS TÉCNICOS

	IQ43	IQH33
Ecolabel	A+	A+
Potencia min.-max.	2,5-14 kW	3-14 kW
Potencia nominal	9,5 kW	8 kW
Capacidad de calefacción	420 m3	420 m3
Rendimiento	85%	81,4%
Emisiones de CO	0,11%	0,08%
Diámetro de collarín	180 mm.	180 mm.
Longitud máxima de troncos	550 mm.	550 mm. vert / 400 mm hor.
Peso	182 kg.	178 kg.
Certificación	EN 13229/16510	EN 13229/16510
L	692 mm.	584 mm.
H1	717 mm.	961 mm.
H2	668 mm.	909 mm.
h	666 mm.	912 mm.
l	691 mm.	583 mm.
P	498 mm.	450 mm.
b	421 mm.	371 mm.
a	280 mm.	249 mm.
D	180 mm.	180 mm.
d	120 mm.	120 mm.

CARACTERÍSTICAS ESTÁNDAR

- Tecnología de combustión Woodbox®
- Toma de aire exterior
- Interior del hogar en hierro fundido blanco
- Puerta de hierro fundido
- Sistema de cristal limpio
- Cajón cenicero
- Control remoto opcional
- Ventilador integrado
- Marcos de remate opcionales



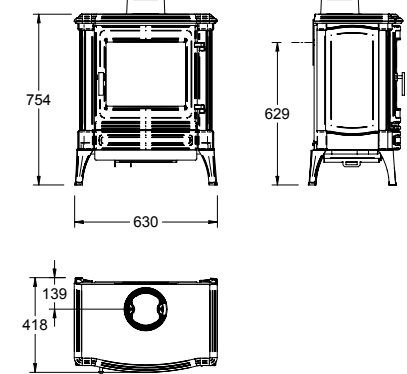
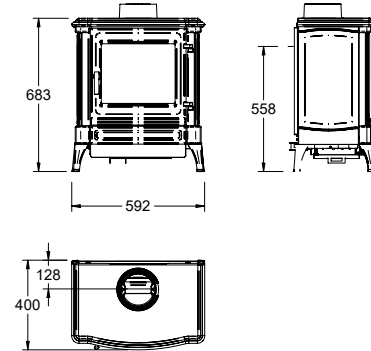
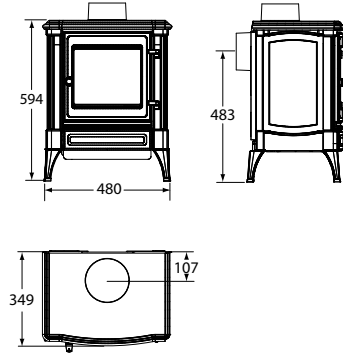
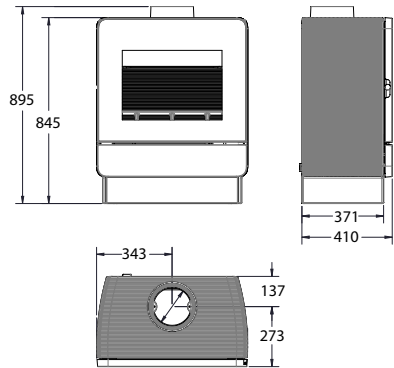
DIMENSIONES CON MARCO DE REMATE

	IQ43	IQH33
	LC/HC	LC/LH
Marco de 4 lados 50 mm	776/750	668/994



www.forjas-salvador.com

www.forjas-salvador.com



www.forjas-salvador.com

M 43

Ecolabel	A+
Potencia min.-max.	14 kW
Potencia nominal	9,5 kW
Capacidad de calefacción	420 m ³
Distancia lateral a materiales combustibles / no combustibles	250/50 mm.
Distancia trasera a materiales combustibles / no combustibles	350/75 mm.
Rendimiento	85%
Emisiones de CO	0,11%
Diámetro de collarín	150 mm.
Longitud máxima de troncos	500 mm.
Peso	197 kg.
Certificación	EN 13240/16510

S 13

Ecolabel	A
Potencia min.-max.	1,5-7 kW
Potencia nominal	4,9 kW
Capacidad de calefacción	87 m ³
Distancia lateral a materiales combustibles / no combustibles	450/50 mm.
Distancia trasera a materiales combustibles / no combustibles	300/75 mm.
Rendimiento	80%
Emisiones de CO	0,01%
Diámetro de collarín	125 mm.
Longitud máxima de troncos	305 mm.
Peso	108 kg.
Certificación	EN 13240/16510

S 23

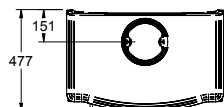
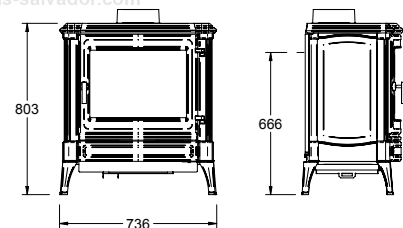
Ecolabel	A
Potencia min.-max.	1,5-9 kW
Potencia nominal	5,5 kW
Capacidad de calefacción	280 m ³
Distancia lateral a materiales combustibles / no combustibles	250/50 mm.
Distancia trasera a materiales combustibles / no combustibles	200/75 mm.
Rendimiento	77%
Emisiones de CO	0,01%
Diámetro de collarín	150 mm.
Longitud máxima de troncos	330 mm.
Peso	142 kg.
Certificación	EN 13240/16510

S 33

Ecolabel	A+
Potencia min.-max.	12 kW
Potencia nominal	6,3 kW
Capacidad de calefacción	360 m ³
Distancia lateral a materiales combustibles / no combustibles	450/75 mm.
Distancia trasera a materiales combustibles / no combustibles	300/50 mm.
Rendimiento	86,4%
Emisiones de CO	0,02%
Diámetro de collarín	150 mm.
Longitud máxima de troncos	400 mm.
Peso	150 kg.
Certificación	EN 13240/16510

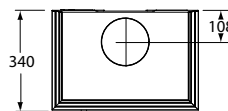
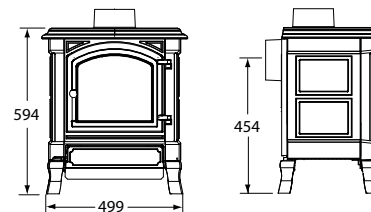
*ATENCIÓN: el tubo de salida de humos de 180 mm se puede reducir a 150 mm cuando se garantiza un tiro de al menos 12 Pa.

- Tecnología de combustión Woodbox®
- Cámara de combustión en acero y cuerpo de hierro fundido
- Interior del hogar en hierro fundido
- Salida de humos superior y trasera
- Cristal térmico "IR"
- Control remoto opcional



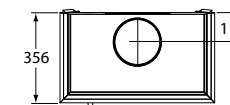
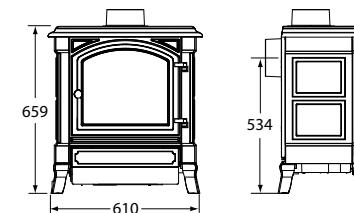
S 43

Ecolabel	A+
Potencia min.-max.	14 kW
Potencia nominal	9,5 kW
Capacidad de calefacción	420 m3
Distancia lateral a materiales combustibles / no combustibles	250/50 mm.
Distancia trasera a materiales combustibles / no combustibles	350/75 mm.
Rendimiento	85%
Emisiones de CO	0,11%
Diámetro de collarín	150 mm.
Longitud máxima de troncos	500 mm.
Peso	197 kg.
Certificación	EN 13240/16510



H 13

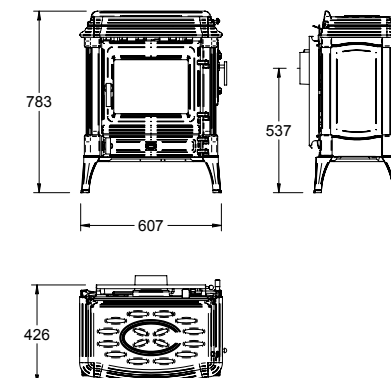
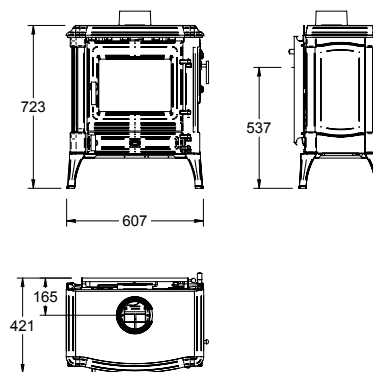
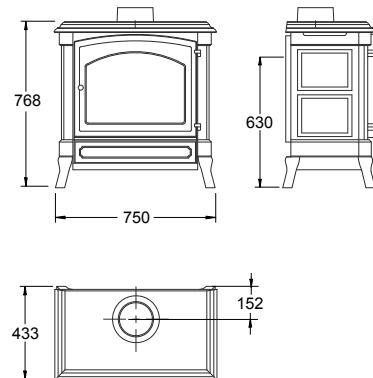
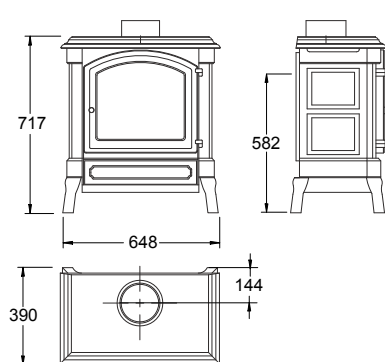
Ecolabel	A
Potencia min.-max.	1,5-7 kW
Potencia nominal	4,9 kW
Capacidad de calefacción	83 m3
Distancia lateral a materiales combustibles / no combustibles	450/50 mm.
Distancia trasera a materiales combustibles / no combustibles	300/75 mm.
Rendimiento	80%
Emisiones de CO	0,01%
Diámetro de collarín	125 mm.
Longitud máxima de troncos	305 mm.
Peso	108 kg.
Certificación	EN 13240/16510



H 23

Ecolabel	A
Potencia min.-max.	1,5-9 kW
Potencia nominal	5,5 kW
Capacidad de calefacción	280 m3
Distancia lateral a materiales combustibles / no combustibles	250/50 mm.
Distancia trasera a materiales combustibles / no combustibles	200/75 mm.
Rendimiento	77%
Emisiones de CO	0,01%
Diámetro de collarín	150 mm.
Longitud máxima de troncos	330 mm.
Peso	142 kg.
Certificación	EN 13240/16510

- Tecnología de combustión Woodbox®
- Cámara de combustión en acero y cuerpo de hierro fundido
- Interior del hogar en hierro fundido
- Salida de humos superior y trasera
- Cristal térmico "IR"
- Control remoto opcional



H 33

Ecolabel	A+
Potencia min.-max.	12 kW
Potencia nominal	6,3 kW
Capacidad de calefacción	360 m3
Distancia lateral a materiales combustibles / no combustibles	450/75 mm.
Distancia trasera a materiales combustibles / no combustibles	300/50 mm.
Rendimiento	86,4%
Emisiones de CO	0,02%
Diámetro de collarín	150 mm.
Longitud máxima de troncos	400 mm.
Peso	150 kg.
Certificación	EN 13240/16510

H 43

Ecolabel	A+
Potencia min.-max.	14 kW
Potencia nominal	9,5 kW
Capacidad de calefacción	420 m3
Distancia lateral a materiales combustibles / no combustibles	250/50 mm.
Distancia trasera a materiales combustibles / no combustibles	350/75 mm.
Rendimiento	85%
Emisiones de CO	0,11%
Diámetro de collarín	150 mm.
Longitud máxima de troncos	500 mm.
Peso	197 kg.
Certificación	EN 13240/16510

STANFORD 9

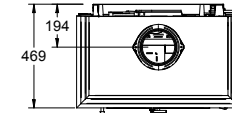
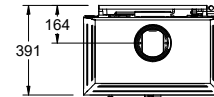
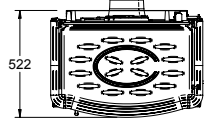
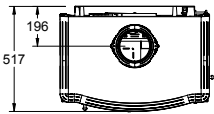
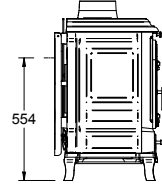
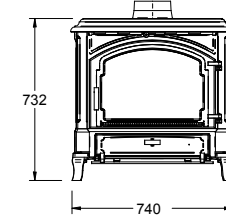
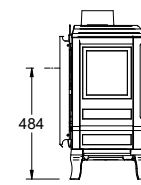
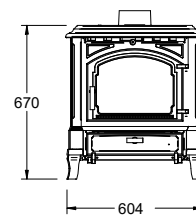
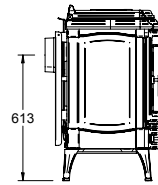
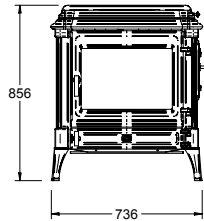
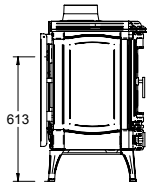
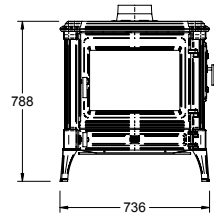
Ecolabel	A
Potencia min.-max.	2-12 kW
Potencia nominal	8 kW
Capacidad de calefacción	360 m3
Distancia lateral a materiales combustibles / no combustibles	400/50 mm.
Distancia trasera a materiales combustibles / no combustibles	400/75 mm.
Rendimiento	76%
Emisiones de CO	0,06%
Diámetro de collarín	125int. / 150ext. mm.
Longitud máxima de troncos	400 mm.
Peso	150 kg.
Certificación	EN 13240/16510

STANFORD 9+

Ecolabel	A
Potencia min.-max.	2-12 kW
Potencia nominal	8 kW
Capacidad de calefacción	360 m3
Distancia lateral a materiales combustibles / no combustibles	400/50 mm.
Distancia trasera a materiales combustibles / no combustibles	400/75 mm.
Rendimiento	76%
Emisiones de CO	0,06%
Diámetro de collarín	125 int. / 150 ext. mm.
Longitud máxima de troncos	400 mm.
Peso	170 kg.
Certificación	EN 13240/16510

- Technologie de combustion Multifuel
- Fabriqué en fonte
- Intérieur du foyer en fonte
- Porte de chargement latérale
- Raccordement en départ arrière ou départ dessus (Stanford "+" départ dessus seulement)

- Réglage thermostatique de la température
- Vitre propre
- Cendrier
- Grille oscillante



STANFORD 12

Ecolabel	A
Potencia min.-max.	3-14 kW
Potencia nominal	12 kW
Capacidad de calefacción	420 m ³
Distancia lateral a materiales combustibles / no combustibles	400/50 mm.
Distancia trasera a materiales combustibles / no combustibles	400/75 mm.
Rendimiento	76%
Emisiones de CO	0,09%
Diámetro de collarín	150 int. / 180 ext. mm
Longitud máxima de troncos	500 mm.
Peso	200 kg.
Certificación	EN 13240/16510

STANFORD 12+

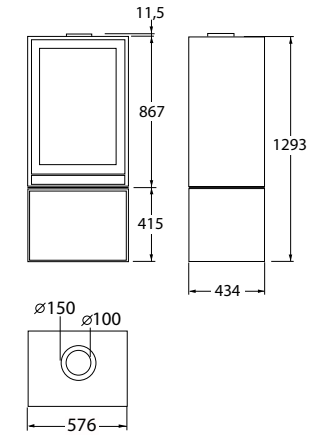
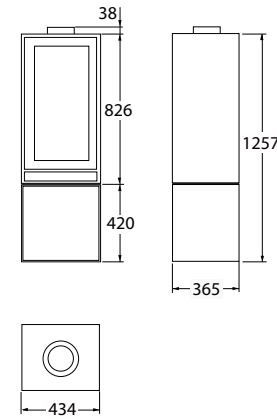
Ecolabel	A
Potencia min.-max.	3-14 kW
Potencia nominal	12 kW
Capacidad de calefacción	420 m ³
Distancia lateral a materiales combustibles / no combustibles	400/50 mm.
Distancia trasera a materiales combustibles / no combustibles	400/75 mm.
Rendimiento	76%
Emisiones de CO	0,09%
Diámetro de collarín	150 int. / 180 ext. mm
Longitud máxima de troncos	500 mm.
Peso	200 kg.
Certificación	EN 13240/16510

HARMONY I

Ecolabel	A
Potencia min.-max.	3-14 kW
Potencia nominal	12 kW
Capacidad de calefacción	420 m ³
Distancia lateral a materiales combustibles / no combustibles	400/50 mm.
Distancia trasera a materiales combustibles / no combustibles	400/75 mm.
Rendimiento	76%
Emisiones de CO	0,09%
Diámetro de collarín	150 int. / 180 ext. mm
Longitud máxima de troncos	500 mm.
Peso	200 kg.
Certificación	EN 13240/16510

HARMONY III

Ecolabel	A
Potencia min.-max.	3-14 kW
Potencia nominal	12 kW
Capacidad de calefacción	420 m ³
Distancia lateral a materiales combustibles / no combustibles	400/50 mm.
Distancia trasera a materiales combustibles / no combustibles	400/75 mm.
Rendimiento	76%
Emisiones de CO	0,09%
Diámetro de collarín	150 int. / 180 ext. mm
Longitud máxima de troncos	500 mm.
Peso	200 kg.
Certificación	EN 13240/16510



THS 15 (Gas natural)

Ecolabel	A
Potencia nominal min.-max.	2,5-7,2 kW
Potenza nominal	6 kW
Distancia lateral a materiales combustibles / no combustibles	280/75 mm.
Distancia trasera a materiales combustibles / no combustibles (bifacial)	1.000 mm.
Rendimiento	Class 1 (>84%)
Diámetro de collarín	100 int. / 150 ext. mm.
Peso	87 kg.
Certificación	EN 613

FHS 15 (Gas natural)

Ecolabel	A
Potencia nominal min.-max.	2,5-7,2 kW
Potenza nominal	6 kW
Distancia lateral a materiales combustibles / no combustibles	280/75 mm.
Distancia trasera a materiales combustibles / no combustibles (bifacial)	280/75 mm.
Rendimiento	Class 1 (>84%)
Diámetro de collarín	100 int. / 150 ext. mm.
Peso	87 kg.
Certificación	EN 613

TQH 15 (Gas natural)

Ecolabel	A
Potencia nominal min.-max.	2,5-8,6 kW
Potenza nominal	6,8 kW
Distancia lateral a materiales combustibles / no combustibles	280/75 mm.
Distancia trasera a materiales combustibles / no combustibles (bifacial)	280/75 mm.
Rendimiento	Class 1 (>80%)
Diámetro de collarín	100 int. / 150 ext. mm.
Peso	138 kg.
Certificación	EN 613

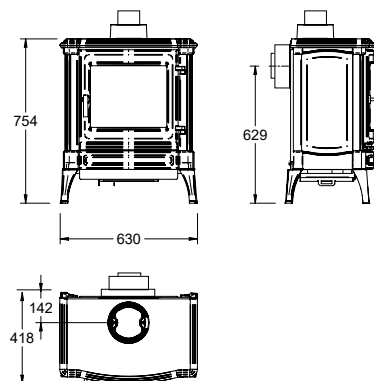
TQH 35 (Gas natural)

Ecolabel	A
Potencia nominal min.-max.	3,5-12,2 kW
Potenza nominal	6,9 kW
Distancia lateral a materiales combustibles / no combustibles	280/75 mm.
Distancia trasera a materiales combustibles / no combustibles (bifacial)	280/75 mm.
Rendimiento	Class 1 (>83%)
Diámetro de collarín	100 int. / 150 ext. mm.
Peso	195 kg.
Certificación	EN 613

PANEL TRASERO ACCESORIO

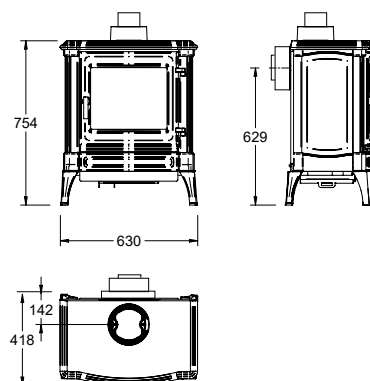
- El modelo TQH 35 dispone de salida de humos superior y trasera reversibles
- El adaptador para tubos coaxiales, es decir, el primer elemento aplicado al collarín de la estufa, debe garantizar una perfecta estanqueidad entre la estufa y la chimenea (contactar con el fabricante de los tubos coaxiales)
- Los modelos THS 15 y FHS 15 se suministran con collarín 80/150 y es obligatorio aplicar un adaptador 80-100/150 construido y suministrado por el fabricante del tubo coaxial

- El modelo giratorio THS 15 se suministra con un tubo de conexión especial que permite que la estufa gire libremente 360°
- Revestimiento fabricado íntegramente en acero grueso
- Kit de conversión GNC/GLP opcional
- Control remoto termostático estándar



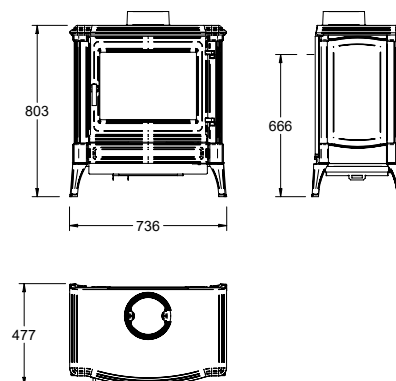
S 25 (Gas natural)

Ecolabel	A
Potencia nominal min.-max.	2,5-6,6 kW
Potenza nominal	6,7 kW
Distancia lateral a materiales combustibles / no combustibles	280/75 mm.
Distancia trasera a materiales combustibles / no combustibles (bifacial)	280/75 mm.
Rendimiento	Class 1 (>81,5%)
Diámetro de collarín	100 int. / 150 ext. mm.
Peso	105 kg.
Certificación	EN 613



S 35 (Gas natural)

Ecolabel	A
Potencia nominal min.-max.	2,5- 8,6 kW
Potenza nominal	6,9 kW
Distancia lateral a materiales combustibles / no combustibles	280/75 mm.
Distancia trasera a materiales combustibles / no combustibles (bifacial)	280/75 mm.
Rendimiento	Class 1 (>83%)
Diámetro de collarín	100 int. / 150 ext. mm.
Peso	115 kg.
Certificación	EN 613

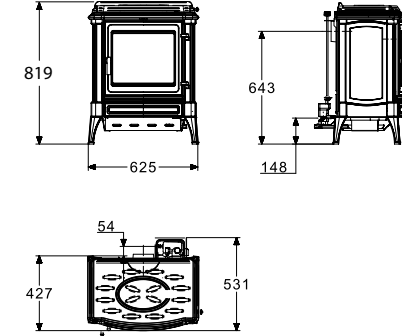
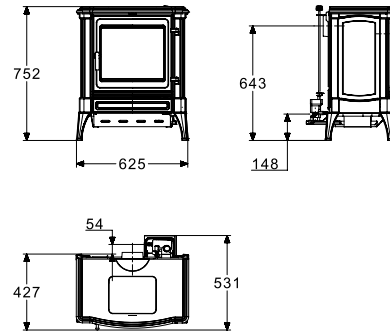
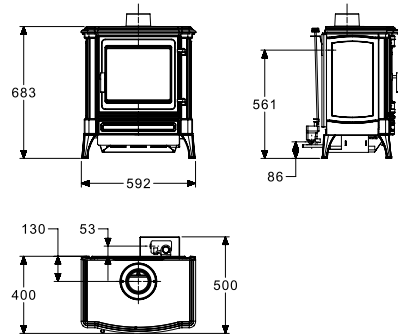


S 45 (Gas natural)

Ecolabel	A
Potencia nominal min.-max.	3,5- 11,6 kW
Potenza nominal	8,5 kW
Distancia lateral a materiales combustibles / no combustibles	280/75 mm.
Distancia trasera a materiales combustibles / no combustibles (bifacial)	280/75 mm.
Rendimiento	Class 1 (>83%)
Diámetro de collarín	100 int. / 150 ext. mm.
Peso	145 kg.
Certificación	EN 613

- Los modelos S35 y S45 tienen salida de humos superior y trasera reversibles
- El adaptador para tubos coaxiales, es decir, el primer elemento aplicado al collarín de la estufa, debe garantizar una perfecta estanqueidad entre la estufa y la chimenea (contactar con el fabricante de los tubos coaxiales)

- Revestimiento fabricado íntegramente en hierro fundido
- Kit de conversión GNC/GLP opcional
- Control remoto termostático estándar



S 21

Ecolabel	E
Potencia nominla	6 kW
Capacidad de calefacción	130 m ³
Distancia lateral a materiales combustibles / no combustibles	250/50 mm.
Distancia trasera a materiales combustibles / no combustibles	300/75 mm.
Rendimiento	79%
Diámetro de collarín	100 int. / 125 ext. mm.
Emisiones de CO	0,05%
Consumo mínimo	0,15 l/h
Consumo máximo	0,63 l/h
Peso	100 kg.

S 31

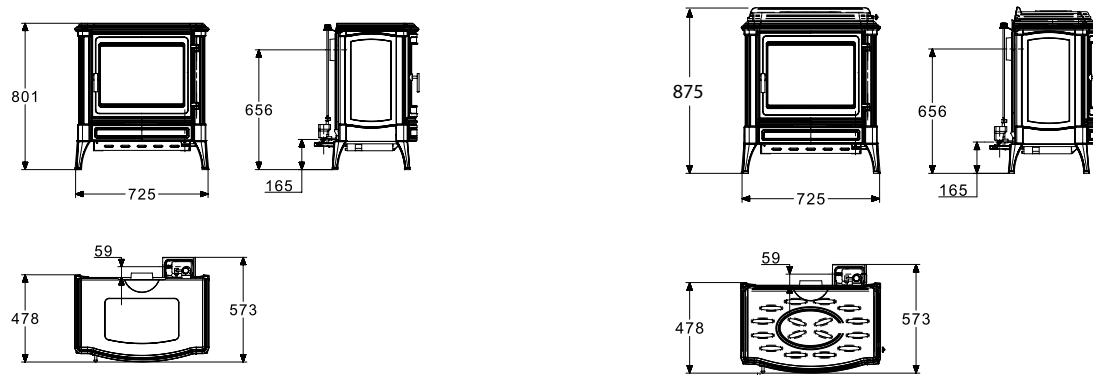
Ecolabel	E
Potencia nominla	8 kW
Capacidad de calefacción	175 m ³
Distancia lateral a materiales combustibles / no combustibles	300/50 mm.
Distancia trasera a materiales combustibles / no combustibles	300/75 mm.
Rendimiento	81,2%
Diámetro de collarín	100 int. / 125 ext. mm.
Emisiones de CO	0,04%
Consumo mínimo	0,26 l/h
Consumo máximo	0,93 l/h
Peso	107 kg.

S 31+

Ecolabel	E
Potencia nominla	8 kW
Capacidad de calefacción	175 m ³
Distancia lateral a materiales combustibles / no combustibles	300/50 mm.
Distancia trasera a materiales combustibles / no combustibles	300/75 mm.
Rendimiento	81,2%
Diámetro de collarín	100 int. / 125 ext. mm.
Emisiones de CO	0,04%
Consumo mínimo	0,26 l/h
Consumo máximo	0,93 l/h
Peso	120 kg.



GASOIL



S41

Ecolabel	E
Potencia nominla	11,5 kW
Capacidad de calefacción	215 m3
Distancia lateral a materiales combustibles / no combustibles	300/50 mm.
Distancia trasera a materiales combustibles / no combustibles	400/75 mm.
Rendimiento	80,7%
Diámetro de collarín	100 int. / 125 ext. mm.
Emisiones de CO	0,05%
Consumo mínimo	0,32 l/h
Consumo máximo	1,2 l/h
Peso	134 kg.

S41+

Ecolabel	E
Potencia nominla	11,5 kW
Capacidad de calefacción	215 m3
Distancia lateral a materiales combustibles / no combustibles	300/50 mm.
Distancia trasera a materiales combustibles / no combustibles	400/75 mm.
Rendimiento	80,7%
Diámetro de collarín	100 int. / 125 ext. mm.
Emisiones de CO	0,05%
Consumo mínimo	0,32 l/h
Consumo máximo	1,2 l/h
Peso	147 kg.

NESTOR MARTIN

**NESTOR
MARTIN**

www.nestormartinstoves.com

Rue du lion, 5
5660 Couvin
Belgique

