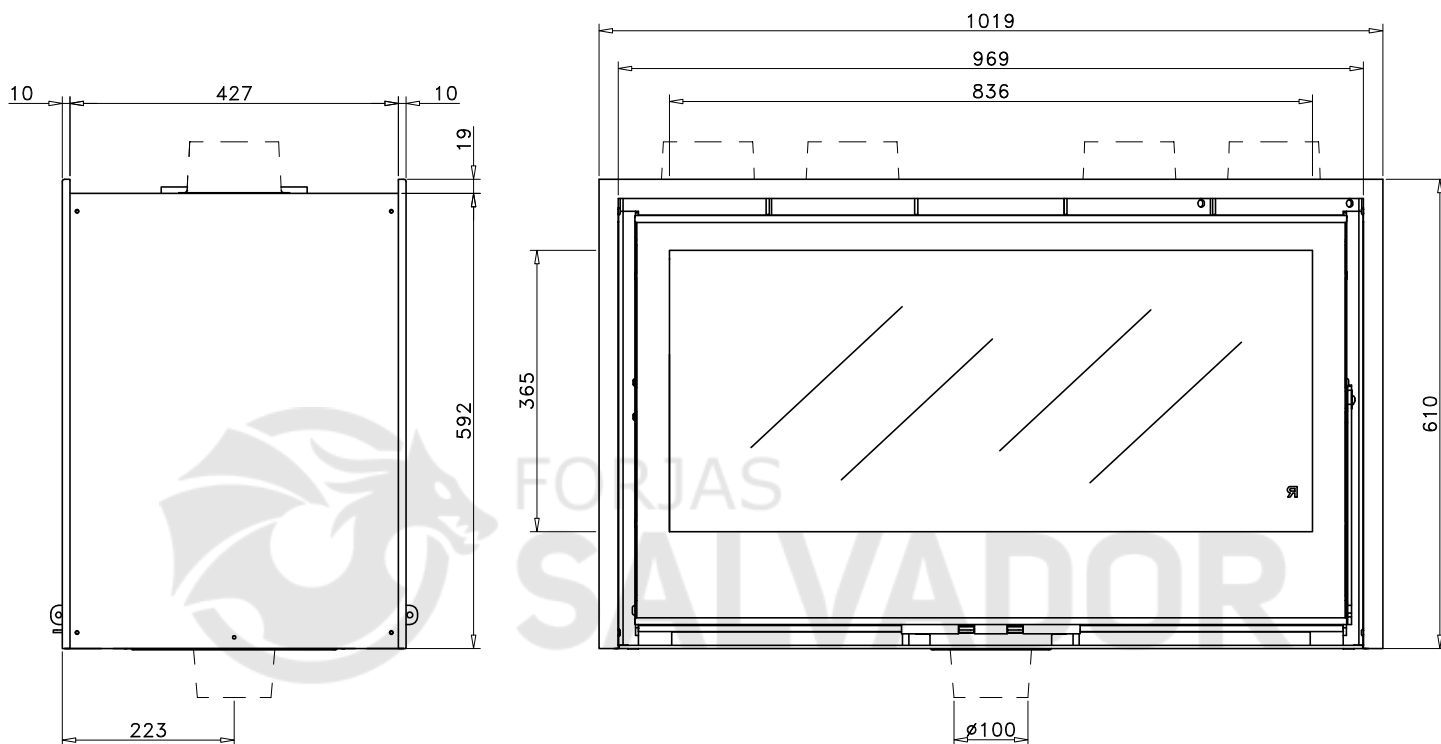


## ROCAL ARC 100 DC

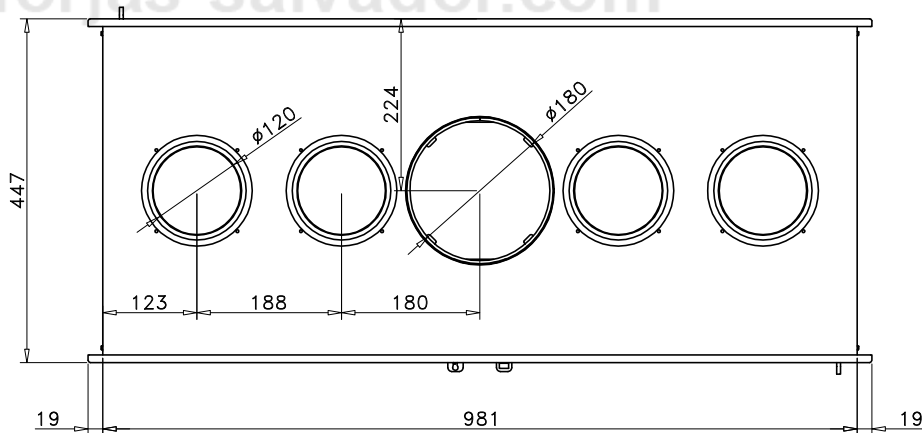
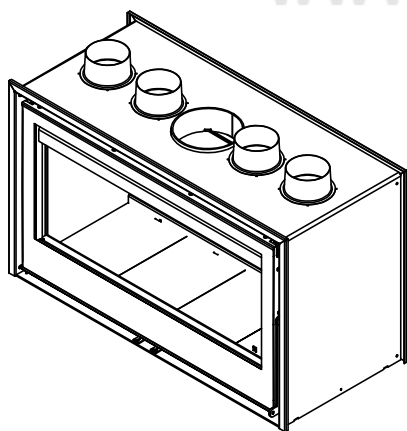
Insertable doble puerta con visión a dos caras refrigerado por ventilación natural



[Ver más información online](#)



www.forjas-salvador.com



Código: **M-5986**

Modelo: **ARc 100 DC GRAFFITI**

Fecha: **MARZO 2017**

Carga máx. autorizada de combustible: **-Kgs**

Potência térmica nominal: **-Kw**

Peso: **-Kg**

Escala: