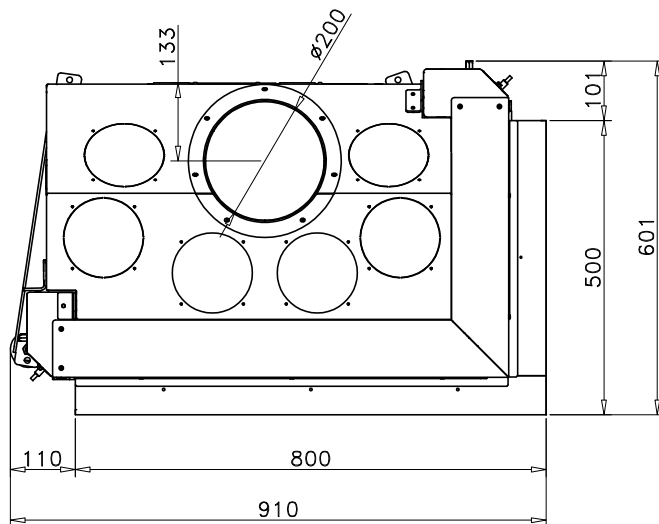
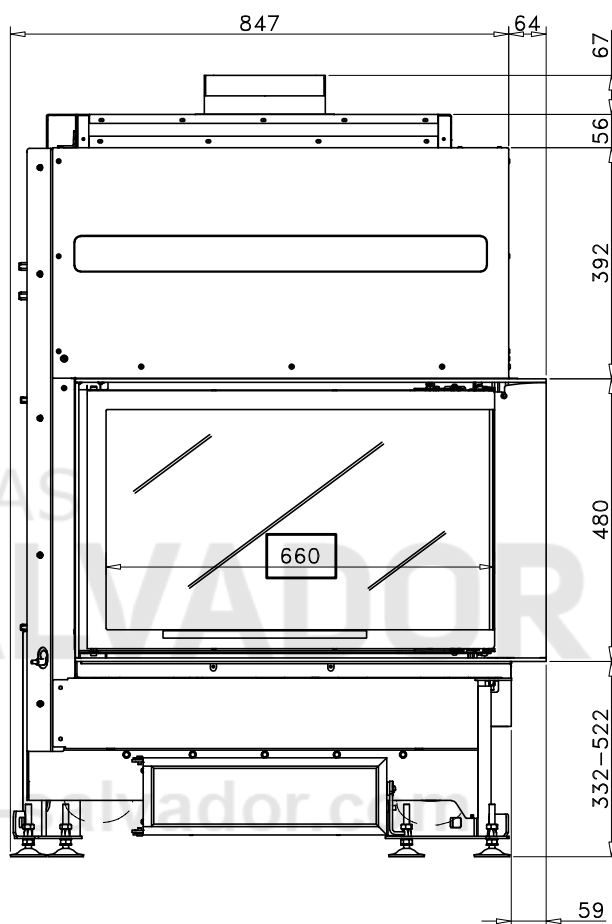
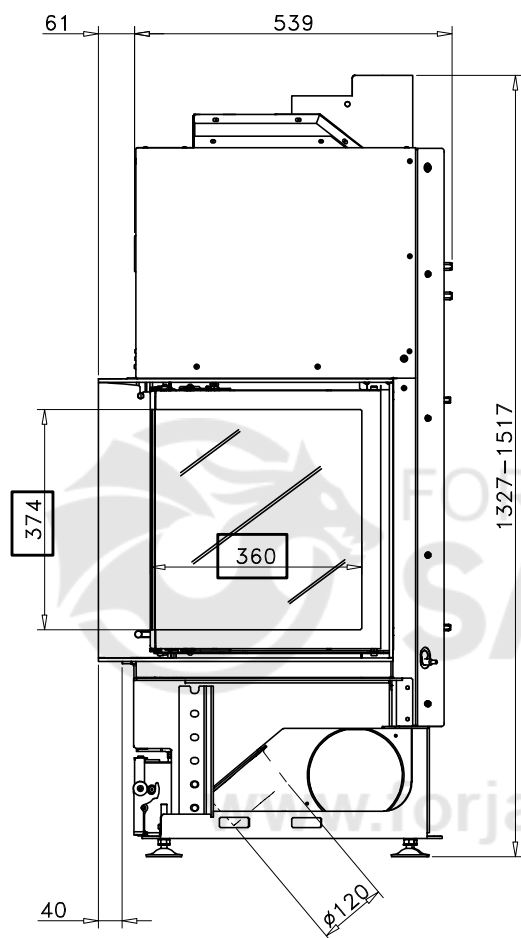


## ROCAL G300 LD



[Ver más información online](#)



Código: **M-1812**

Modelo: **G-300 LD**

Fecha: **OCTUBRE 2018**

Carga máx. autorizada de combustible:

Potência térmica nominal:

Peso:

Escala: