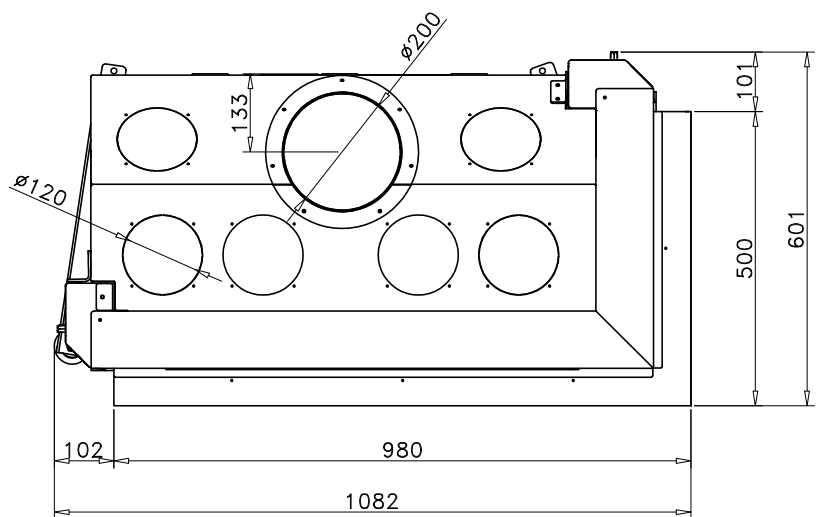
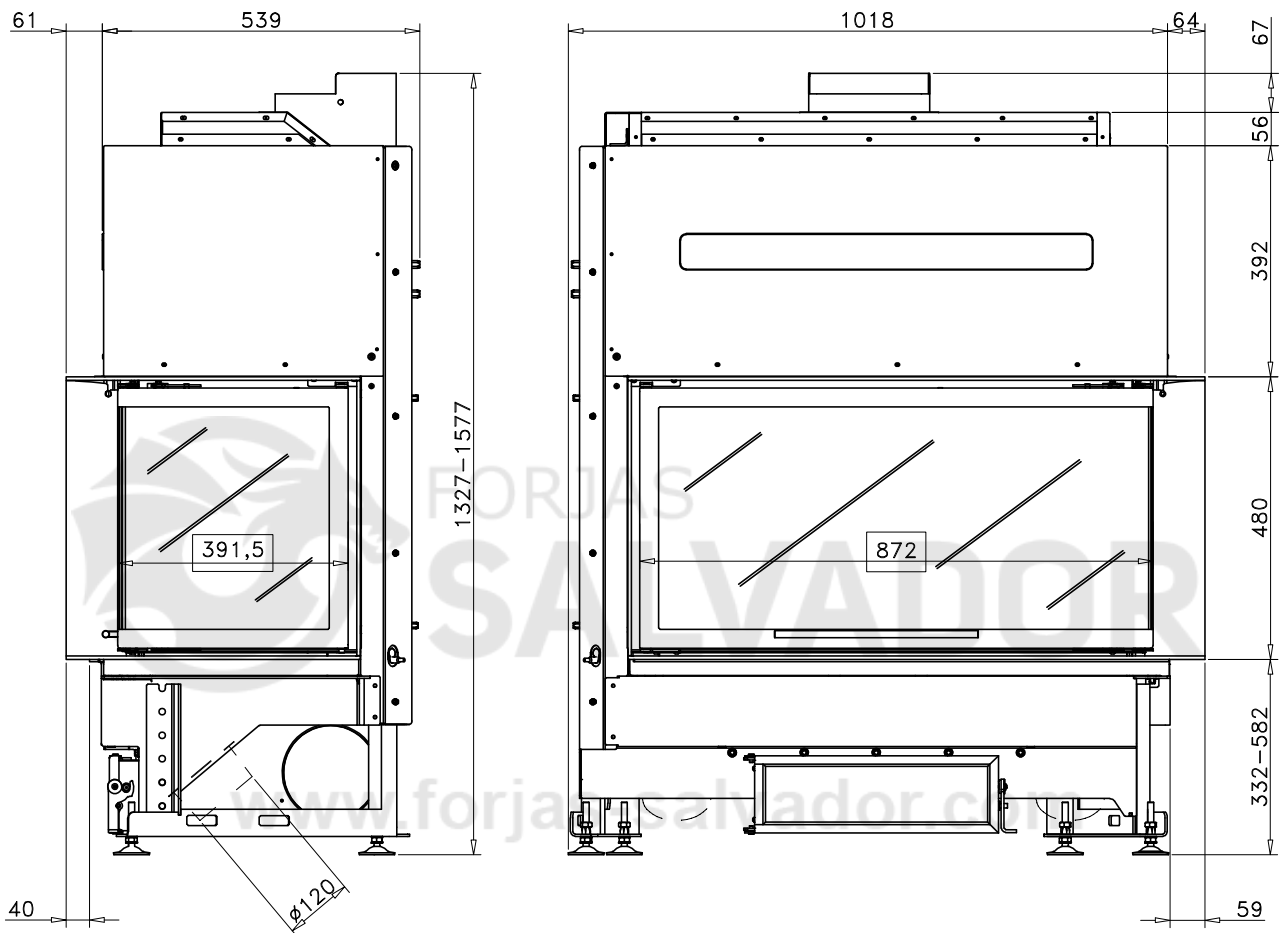


ROCAL G450 LD



[Ver más información online](#)



Código: **M-1842**

Modelo: **G-450 LD**

Fecha: **AGOSTO 2018**

Carga máx. autorizada de combustible:

Potência térmica nominal:

Peso:

Escala: