

## JOTUL ATRAFLAM 16/9 800 3 CRISTALES

Hogar de leña de gran formato con tres cristales panorámicos serigrafiados y una visión del fuego desde múltiples ángulos. Ideal para integrar en salones amplios y chimeneas de obra moderna.



[Ver más información online](#)

## ATRAFLAM 800 PANORAMA 3 VITRES

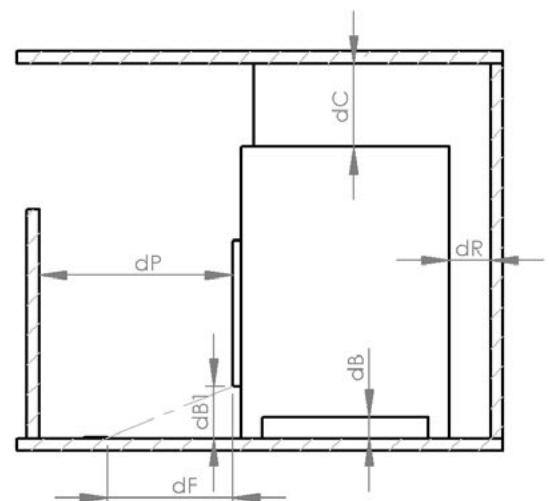
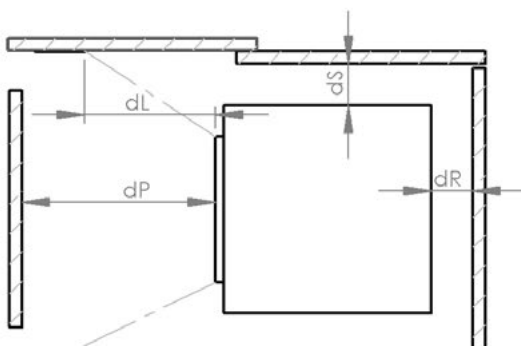
### 1 - Tableau des caractéristiques techniques - Partie 1

Caractéristiques testées selon EN16510-2-2			
	Type de l'appareil	Type BE	
$P_{nom}$	Puissance nominale	14.0	kW
$\eta_{nom}$	Rendement à la puissance nominale	81.5	%
$\eta_s$	Rendement énergétique saisonnier	71.5	%
IEE	Indice d'efficacité énergétique	108	
	Classe d'efficacité énergétique	A+	
$CO_{nom}$	Emissions de CO (à 13% de O2)	1250	mg/Nm3
$NOx_{nom}$	Emissions de Nox (à 13% de O2)	90	mg/Nm3
$OGC_{nom}$	Emissions d'OGC (à 13% de O2)	80	mg/Nm3
$PM_{nom}$	Emissions de particules fines (à 13% de O2)	30	mg/Nm3
	Taux de CO2 moyen	10.6	%
$p_{nom}$	Tirage minimal	12	Pa
$T_{snom}$	Températures des fumées à la buse d'évacuation	320	°C
$T_{classe}$	Classe du conduit de fumée	T450 G	
$\Phi_{f.g}_{nom}$	Débit massique des fumées	11.2	g/s
	Combustible autorisé	Bois bûches	
	Taille de combustible	Longueur 50	cm
	Poids de combustible	2.8	kg
	Poids maximum de combustible	4.2	kg
CON/INT	Fonctionnement en continu ou par intermittence	INT	
	Classe de réaction au feu	A1	
Dimensions et poids			
	Diamètre extérieur de la buse d'évacuation	177	mm
L	Longueur	855	mm
W	Largeur	527	mm
H	Hauteur	1204	mm
m	Masse de l'appareil	224	kg

## ATRAFLAM 800 PANORAMA 3 VITRES

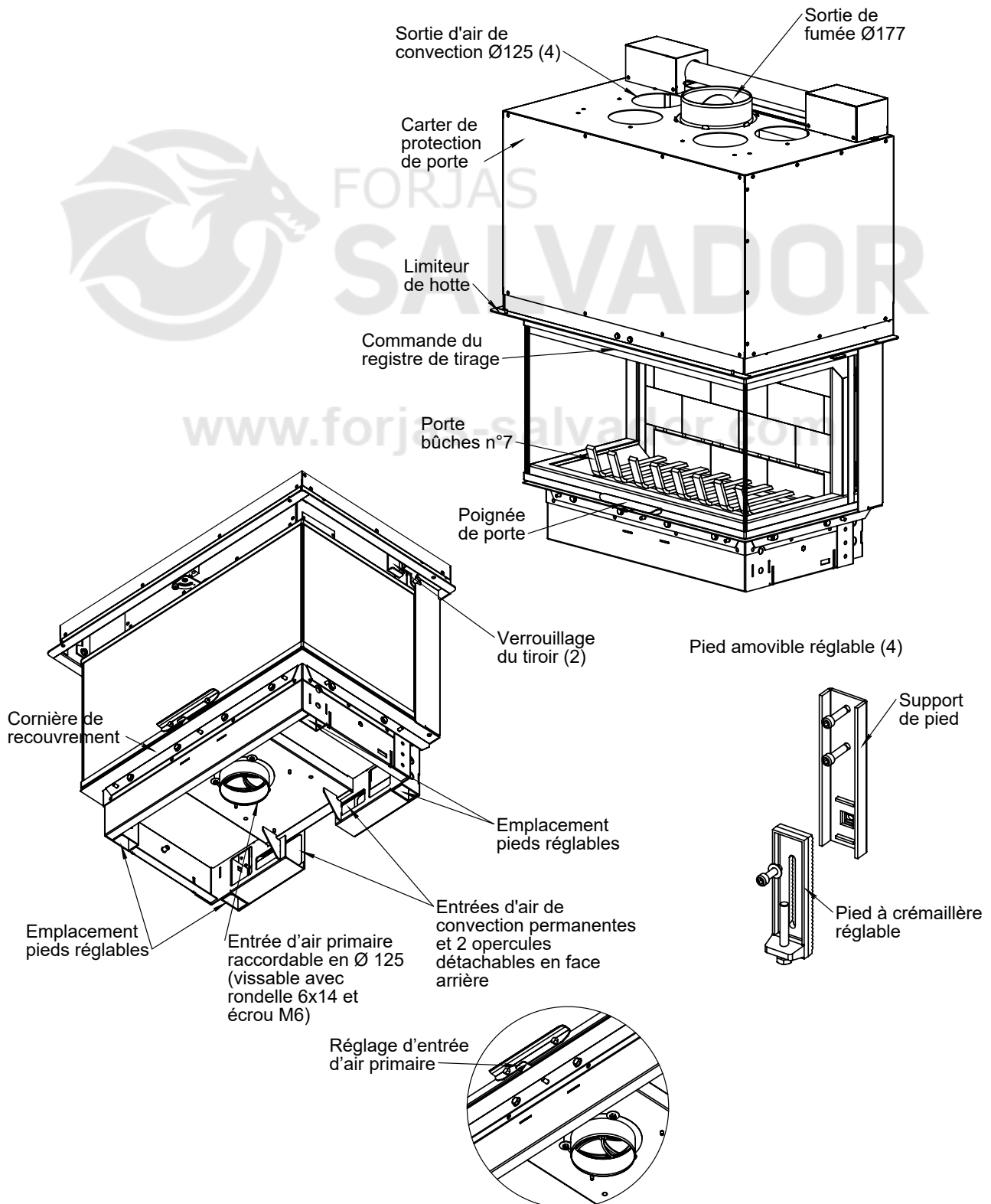
### 1 - Tableau des caractéristiques techniques - Partie 2

Alimentation en air			
	Section minimum d'arrivée d'air de combustion	120	cm <sup>2</sup>
	Diamètre de raccordement d'air de combustion	125	mm
	Section minimum d'entrée d'air de convection	460	cm <sup>2</sup>
	Section minimum de sortie d'air de convection	500	cm <sup>2</sup>
	Diamètre de raccordement sortie d'air de convection	125	mm
Distances minimales aux matériaux combustibles			
$d_R$	Distance à l'arrière	100	mm
$d_S$	Distance au côté	N A	mm
$d_C$	Distance au-dessus	930	mm
$d_P$	Distance à l'avant	1500	mm
$d_F$	Distance à la zone de rayonnement avant sur le sol	1200	mm
$d_L$	Distance à la zone de rayonnement avant latérale	1500	mm
$d_B$	Distance en dessous	0	mm
$d_{B1}$	Distance du bas de porte au sol	300	mm
$d_{non}$	Distance minimum aux matériaux incombustibles	10	mm
S	Epaisseur d'isolation recommandée	50	mm



## ATRAFLAM 800 PANORAMA 3 VITRES

### 2 - Description de l'insert



## ATRAFLAM 800 PANORAMA 3 VITRES

### 3 - Plans & dimensions de l'insert

Toutes les distances sont en mm – tolérances +/-2mm (hors pièces mobiles)

