

JOTUL ATRAFLAM 16/9 800 3 CRISTALES

Hogar de leña de gran formato con tres cristales panorámicos serigrafiados y una visión del fuego desde múltiples ángulos. Ideal para integrar en salones amplios y chimeneas de obra moderna.



[Ver más información online](#)

Sumario

Instalación - Uso - Mantenimiento

1.0	Referencias a textos legales	12
2.0	Precauciones de seguridad	12
2.1	Aviso	12
2.2	Medidas de prevención de incendios	12
2.3	Entrada de aire	12
2.4	Distancias y medidas necesarias	13
3.0	Instalación	13
3.1	Protección de las paredes	13
3.2	El suelo	13
3.3	El revestimiento	13
3.4	Circulación de aire	13
3.5	Conexión del tubo de humos	14
4.0	Instrucciones de uso	14
4.1	Identificación y utilización de los elementos de control	14
4.2	Selección de combustible.....	15
4.3	Añadir leña	15
4.4	Primer encendido	15
4.5	Uso diario	15
4.6	Recarga de leña	15
4.7	Utilización de la estufa durante el cambio de estación	15
5.0	Instrucciones de uso	15
5.1	Limpieza del cristal	15
5.2	Eliminación de la ceniza	16
5.3	Limpieza de los depósitos de hollín	16
5.4	Deshollinado de la chimenea	16
5.5	Examen visual de la estufa	16
5.6	Problemas de funcionamiento	16
6.0	Figuras	16
6.1	Figura 1	16
6.2	Figura 2	16

1.0 Referencias a textos legales

La instalación de una estufa está sujeta a las leyes y normativas nacionales.

En Francia, la instalación debe cumplir con la norma DTU 24.2 de diciembre de 2006.

A la hora de instalar este producto, deben cumplirse las regulaciones locales, incluyendo aquéllas relativas a las normas europeas. En cuanto a los países de la Comunidad Europea, esta estufa cumple con la norma NF EN 13 229: 2001/A2: 2004, Apéndice ZA.

Las instrucciones de instalación y uso se suministran con la estufa. Es esencial leer detenidamente estas instrucciones antes recomenzar con la instalación.

La placa de características de la estufa está colocada sobre la puerta, dentro de una envuelta protectora. En ella aparece la siguiente información: fabricante (nombre y dirección), norma de fabricación, modelo y características técnicas.

2.0 Precauciones de seguridad

Precaución: la estufa puede alcanzar temperaturas elevadas. Es esencial que recuerde esto en su uso diario, especialmente cuando hay niños.

2.1 Aviso

Cualquier modificación que se realice a la estufa o a su instalación por el concesionario, el instalador o el usuario puede alterar su funcionamiento y reducir la seguridad de la estufa.

La instalación de accesorios o dispositivos adicionales que no han sido suministrados por nosotros puede tener el mismo efecto. Esto es aplicable también si se retiran elementos necesarios para el funcionamiento y la seguridad.

El fabricante no aceptará responsabilidad alguna y retirará su garantía si se produce alguno de los casos anteriores:

- diseño de instalaciones de calefacción;
- estudios de pérdidas de calor;
- construcción de sistemas de conductos para la distribución de calor.

Estos campos son especialidad de un instalador profesional cualificado.

2.2 Medidas de prevención de incendios

Asegúrese de que los muebles y otros objetos inflamables no estén demasiado próximos a la estufa. Véase el epígrafe «Distancia a los muebles» capítulo 2.4.

2.3 Entrada de aire

En la habitación donde está instalada la estufa

Peligro: asegúrese de que la entrada de aire fresco para el funcionamiento de la estufa está adaptada a la habitación en la que está instalada la misma.

Será preciso crear una entrada de aire (sección mínima de paso de aire 200 cm²) si no la hubiera y ubicarla bajo la parte inferior de la estufa.

Si la entrada de aire se abre directamente al exterior se debe colocar de cara al viento dominante.

Si hay una rejilla protectora, asegúrese de que el paso es compatible con los requisitos de la estufa. Compruebe regularmente que las entradas de aire no estén obstruidas.

Peligro: si no existe entrada de aire fresco o la que hay no se adapta a los requisitos, pueden liberarse gases de combustión al interior de la habitación causando a las personas que estén en la misma somnolencia, náuseas o pérdida del conocimiento.

A la estufa

La rejilla de la entrada de aire primaria situada en la parte frontal de la estufa no debe taparse ni obstruirse. Véase la «Hoja de Especificaciones Técnicas» adjunta a este manual y figura 1 página 16.

La entrada primaria de aire (conectable) se encuentra en el frente y bajo el aparato. No se debe bloquear. Ver la figura 1 de la página 16 y la hoja de especificaciones técnicas que acompaña a este manual.

2.4 Medidas y distancias necesarias

Aberturas a realizar en el revestimiento

Consulte la «Entrada y salida de aire por convección» en la «Hoja de Especificaciones Técnicas» adjunta a este manual y figura 1 página 16.

Distancia entre la estufa y la pared de material no inflamable
50 mm mínimo, además del grosor del aislamiento, ver figuras 1 y 2 página 16.

Aislamiento recomendado

50 mm de lana mineral, 90 kg/m³ con lámina de aluminio en una cara. Ver figuras 1 y 2 página 16.

Distancia a los muebles

1300 mm mínimo.

Diámetro de la conexión del tubo de humos

Consulte la «Conexión del tubo de humos» en la «Hoja de Especificaciones Técnicas», adjunta a este manual. Es esencial mantener la sección de la salida de humos a la hora de conectar el tubo de humos.

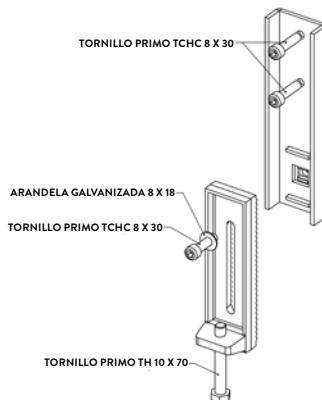
3.0 Instalación

Antes de comenzar la instalación, asegúrese de que las piezas de la estufa funcionan correctamente (ver la «Hoja de Especificaciones Técnicas» adjunta a este manual):

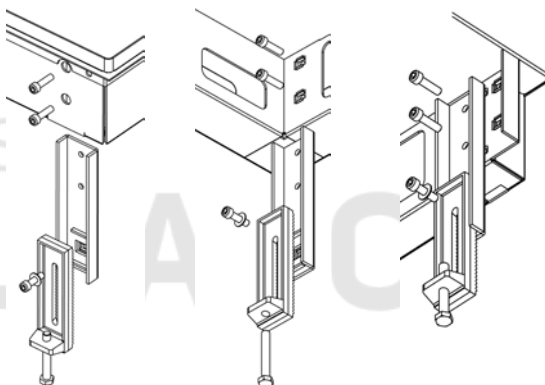
- funcionamiento de las puertas de guillotina, abisagradas lateralmente o deslizante: retirar primero los tornillos que bloquean los contrapesos;
- identificados por una etiqueta fluorescente de los contrapesos;
- funcionamiento del control de tiro;
- funcionamiento de la ventilación de aire primaria.

Ajuste la altura de la estufa mediante las patas ajustables (accesorios opcionales). Montar según el modelo.

Atraflam 16/9 600, 800 y 780 de una sola cara:



Montaje:



3.1 Protección de las paredes

Todos los materiales combustibles o que pueden dañarse por el calor deben retirarse del exterior o del interior de las paredes que rodean el lugar (suelo, paredes y techo) donde va a colocarse la estufa, véase figura 1 página 16.

Se instalará el aislamiento necesario utilizando materiales de la clase A1 o al menos de la clase M0 y dejando una capa de aire ventilado de 50 mm como mínimo entre la estufa y el aislamiento.

En todos los casos, el entorno de la instalación debe cumplir la legislación y normativa en vigor del país de instalación.

3.2 El suelo

El suelo debe ser capaz de resistir el peso de la estufa montada y del revestimiento. Consulte la «Hoja de Especificaciones Técnicas» adjunta a este manual. Es posible que se necesite soporte extra.

3.3 El revestimiento

El revestimiento de la estufa debe estar hecho de materiales no combustibles (rogamos consulten las normas en vigor).

El interior del revestimiento debe estar totalmente aislado. Es esencial dejar una capa de aire ventilado de mínimo 50 mm entre el aislamiento y la estufa. Consulte las figuras 1 y 2 página 16.

El revestimiento ha de ser autoportante y no debe ir unido a la estufa. Se deberán dejar al menos 3 mm entre el revestimiento y la estufa para permitir la dilatación de ésta última.

Bajo la base de la estufa deberá haber una entrada de aire fresco. El aire debe de poder circular entre la habitación en la que está instalada la estufa y los cimientos a través de salidas de aire realizadas con ese fin.

Deberá poder circular aire entre la estufa y el revestimiento. También es esencial garantizar que el suministro de aire a los conductos de ventilación de la base y situados bajo la estufa circula sin problemas, véase la «Hoja de Especificaciones Técnicas» adjunta a este manual y la figura 1 página 16.

Las salidas de aire por convección deberán estar conectadas a las rejillas difusoras mediante conductos preparados con esa finalidad (0,125 mm) respetando la superficie de evacuación, véase la «Hoja de Especificaciones Técnicas», adjunta a este manual.

Las salidas de aire caliente deben estar como mínimo a 300 mm del techo, ver figura 1 página 16. El techo debe ser de material no combustible.

3.5 Conexión al tubo de humos y la chimenea

La estufa puede conectarse a una chimenea y a un tubo de humos homologados para estufas de combustible sólido, con las temperaturas de humo especificadas en la «Hoja de Especificaciones Técnicas», adjunta a este manual.

La sección de la chimenea y la conexión del tubo de humos deben ser idénticas a la sección de la salida de humos de la estufa, véase «Hoja de Especificaciones Técnicas», adjunta a este manual.

En cada salida de humos se conectará una sola estufa.

La conexión entre la estufa y el tubo de humos debe cumplir la normativa del país de instalación. Condiciones de corriente de aire recomendadas 15 Pa ±2.

Importante: las juntas utilizadas en la conexión deberán ser estancas. Las fugas pueden ser causa de un mal funcionamiento.

4.0 Instrucciones de uso

Este hogar está diseñado para su funcionamiento con la puerta cerrada. La función de «guillotina» se reserva para una utilización intermitente, durante el encendido o para añadir leña al fuego.

4.1 Identificación y uso de los elementos de control

Control del tiro

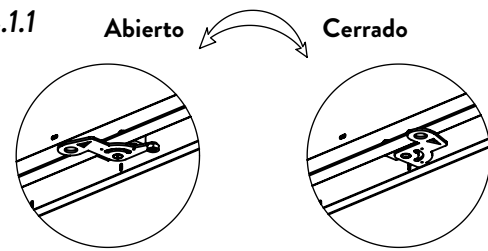
Situado sobre la puerta. Este control se maneja utilizando el asa aislante (suministrada con la estufa) ya que puede llegar a estar muy caliente tras varias horas de funcionamiento.

Para ajustar el regulador de tiro, gire a la izquierda para abrir, y a la derecha para cerrar.

Podrán hacerse los siguientes ajustes

- abrir para encender (aprox. 10 minutos) y cuando se vuelve a cargar la estufa;
- abrir más o menos para ajustar la potencia según se necesite.

Figura 4.1.1



Nota: en posición de cerrado, la puerta queda bloqueada.

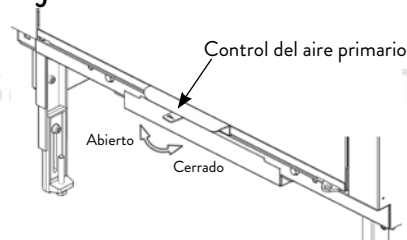
Ajuste de la entrada de aire primaria

Situada entre el angular superior y la puerta. Este control se utiliza para ajustar la cantidad de aire necesaria para quemar la leña. La posición de la corredera hacia la izquierda corresponde a la posición abierta. Una vez encendido el fuego, la corredera se llevará a la posición abierta. La velocidad de combustión puede ajustarse abriendo o cerrando la corredera más o menos.

La combustión limpia se obtiene con el control de aire abierto y una llama viva.

Conviene cerrar el control de aire cuando el hogar no está en uso para evitar entradas de aire a la cámara de combustión.

Figura 4.1.2



4.2 Selección de combustible

Utilice siempre leña de buena calidad. La utilización de combustible de buena calidad no dañará la estufa y garantizará los mejores resultados.

Los troncos de abedul, haya o roble proporcionan una leña de buena calidad.

La leña de buena calidad debe estar seca, esto significa un grado de humedad inferior al 20% (proceso de secado de un mínimo de 2 años).

La madera debe cortarse entre principios de otoño y finales del invierno. Debe cortarse, partirse y apilarse de tal modo que haya buena circulación de aire. Tapar los montones de madera para protegerlos de las inclemencias del tiempo. Los troncos deben almacenarse a cubierto en el otoño para su uso en invierno.

La cantidad de energía que se obtiene a partir de 1 kg de leña no varía mucho de un tipo de madera a otro. No así el peso, que puede variar bastante de una madera a otra.

Por ejemplo, un volumen determinado de madera de abedul produce menos energía (kWh) que el mismo volumen de roble, que pesa más.

La cantidad de energía producida por 1 kg de leña de buena calidad es de alrededor de 3,8 kWh. 1 kg de leña totalmente seca (humedad cero) producirá aproximadamente 5 kWh, mientras que 1 kg de leña con un grado de humedad del 60% sólo producirá 1,5 kWh.

- Utilizar leña húmeda puede causar problemas importantes:
- depósitos de hollín y de alquitrán en el cristal, en la estufa y en la chimenea;
 - un descenso importante en la cantidad de calor producido por la estufa;
 - riesgo de que se incendie la chimenea debido a la acumulación de hollín en la estufa, en el tubo de humos y en la propia chimenea;
 - riesgo de que se apague el fuego.

Aviso: no alimente el fuego con otra cosa que no sea leña.

Nota: no usar en ningún caso líquidos inflamables como gasolina, queroseno o cualquier otro para encender la estufa. Esto podría causar daños a la estufa y lesiones al usuario.

4.3 Añadir la leña

Los troncos deben ser 10 cm más cortos que la anchura de la estufa. Deben colocarse contra el panel de ladrillo de la parte de atrás de la estufa, para conseguir una combustión óptima.

Las dimensiones deben ser las siguientes:

- astillas de madera: de 2 a 4 mm de diámetro como máximo, con 8 a 19 piezas por fuego;
- leña pequeña, aproximadamente 15 cm de diámetro, con 2 a 3 troncos por carga.

4.4 Primer encendido

Antes de usar la estufa por primera vez se debe dejar secar completamente la obra de albañilería.

- Se recomienda esperar de 2 a 4 semanas para evitar que aparezcan grietas. Consulte a su instalador antes de encender el fuego por primera vez.
- compruebe que los conductos de ventilación y el tiro estén abiertos;
 - coloque dos troncos medianos en la parte frontal y en la parte trasera de la chapa base;
 - arrugue papel de periódico (o use corteza de abedul) y colóquelo entre los troncos, coloque astillas de leña entrecruzadas sobre el papel y encienda. Añada gradualmente troncos y deje que el fuego arda vivamente durante varias horas. Después, déjelo hasta que se apague;
 - repita este procedimiento dos veces.

Nota: cuando se usa la estufa por primera vez, puede desprender olor.

Productos pintados: la estufa puede desprender un gas irritante y olores desagradables la primera vez que se usa. Este gas no es tóxico pero le aconsejamos que ventile la habitación a fondo. Deje la estufa funcionando, con el tiro muy abierto, hasta que no se desprenda más gas ni olor.

4.5 Uso diario

Consulte la « Hoja de Especificaciones Técnicas », ajusta a este manual, para ver la ubicación de los controles de la estufa.

- abra la entrada de aire primaria;
- abra el regulador del tiro;
- coloque dos troncos medianos en la parte de atrás de la estufa;
- arrugue papel de periódico (o use corteza de abedul) y colóquelo entre los troncos, coloque astillas de leña entrecruzadas sobre

- el papel y encienda. Añada más troncos gradualmente;
- cuando el fuego esté ardiendo bien, cierre la puerta y el regulador de tiro;
- ajuste el nivel de calor que desee usando el control de entrada de aire primaria después de añadir leña. La estufa funcionará siempre con el regulador de tiro cerrado.

4.6 Recarga de leña

¡Aviso! Le aconsejamos que espere a que sólo queden ascuas antes de añadir más leña. Antes de abrir la puerta del todo, abra la palanca de ajuste de la entrada de aire, y el control de tiro para igualar la presión.

- abra poco a poco la puerta de guillotina;
- añada leña y cierre la puerta de guillotina;
- asegúrese de que la entrada de aire primaria está completamente abierta durante unos minutos hasta que la leña haya prendido;
- cierre el regulador de tiro;
- regule la entrada de aire primaria para obtener el nivel de calor deseado.

Nota: la puerta medio abierta permitiendo que el fuego sea demasiado fuerte, o una carga excesiva pueden causar un sobrecalentamiento de la estufa.

El sobrecalentamiento se produce cuando se carga la estufa con demasiada leña o cuando se deja abierta al máximo la entrada de aire primaria. Si fuera necesario, reduzca la entrada de aire inmediatamente y cierre el regulador de tiro.

Busque consejo profesional para manejar el tiro cuando considere que es excesivo o escaso.

4.7 Utilización de la estufa durante el cambio de estación

Cuando hay un cambio de estación, con cambios bruscos de temperatura, en los casos en que el tiro es escaso o hay viento fuerte, pueden aparecer problemas con el tiro en la chimenea que impiden que la evacuación de humos sea la correcta.

Si se da una de las situaciones mencionadas, le recomendamos que utilice menos leña y que abra más los conductos de aire para reducir la emisión de humos y acelerar la combustión.

Esto nos garantizará un tiro suficiente. Retire las cenizas con más frecuencia para evitar su acumulación.

5.0 Instrucciones de uso

5.1 Limpieza del cristal

El inserto ATRA posee un «sistema de entrada de aire secundario» situado en la parte inferior de la puerta. Este aire barre la cara interior del cristal, reduciendo el riesgo de que se produzcan depósitos (por Atraflam 16/9 600, 800 y 780 de una sola cara).

La cantidad de depósitos depende del grado de humedad del combustible, de las condiciones del tiro y de la regulación de los conductos de aire. Se produce más hollín con los fuegos vivos.

Consejo: para una limpieza estándar, humedezca una toalla de papel con agua caliente y después añada unas cenizas de la cámara de combustión.

Frote y después limpie el cristal con agua limpia y séquelo con un paño suave, seco. Para conseguir una limpieza óptima le aconsejamos que utilice un limpiador especial para cristal.

No pulverice el producto directamente sobre el cristal pues podría dañar éste y las juntas de cierre, lo que podría causar la rotura de la ventana.

5.2 Eliminación de la ceniza

- esto ha de hacerse únicamente con la estufa totalmente apagada y fría (sin ascuas);
- retire las cenizas con un recogedor metálico, dejando una capa fina en el fondo de la estufa como protección.

Aviso: puede haber todavía ascuas ardiendo enterradas bajo la capa de cenizas.

Deshollinado: refiérase a la legislación local.

5.3 Limpieza de los depósitos de hollín

Puede producirse una acumulación de hollín en el interior de la estufa, especialmente en la cámara de combustión. El hollín es un buen aislante y por tanto reduce la producción de calor de la estufa.

Los depósitos de hollín han de eliminarse tan pronto como se hagan visibles para obtener una producción de calor óptima. Esto puede realizarse durante el deshollinado de la chimenea y del tubo de humos.

5.4 Deshollinado del tubo de humos

El tubo de humos debe ser deshollinado por un profesional.

Tres el deshollinado, elimine los depósitos de hollín que pueda haber en las placas deflectoras del interior de la cámara de combustión.

Pulizia della canna fumaria: si rimanda alla normativa e leggi locali.

5.5 Examen visual de la estufa

ATRA aconseja a los usuarios que revisen cuidadosamente ellos mismos una vez al año, después del deshollinado.

Se comprobará también que las juntas están en buen estado y correctamente instaladas. Las juntas que presenten signos de desgaste, distorsión o dureza deben sustituirse.

5.6 Problemas de funcionamiento

El tiro es escaso:

- compruebe que la longitud de la chimenea cumple la legislación y normativa nacional en vigor. Asegúrese de que la sección mínima de la chimenea es suficiente. Consultar la «Hoja de Especificaciones Técnicas» adjunta a este manual;
- asegúrese de que no hay nada que esté impidiendo la evacuación del humo (la chimenea no sobresale del caballete del tejado más de 40 cm o hay árboles a menos de ocho metros de la chimenea, etc.).

El fuego se apaga enseguida:

- asegúrese de que la leña está lo suficientemente seca;
- compruebe que hay presión suficiente en la habitación;
- desconecte los ventiladores y abra una ventana cerca de la estufa. Si el fuego arde mejor, la entrada de aire fresco no es suficiente;
- compruebe que la entrada de aire está abierta;
- compruebe que el tubo de humos no está obstruido.

Se forma mucha acumulación de hollín en el cristal:

- leña con un elevado grado de humedad;
- las condiciones de corriente del local no son suficientes;
- la entrada de aire cerrada provoca una mayor acumulación de hollín en el cristal.

La mayoría del hollín se quema normalmente cuando el conducto de ventilación de aire está abierto al máximo y el fuego arde fuerte.

6.0 Figuras

Figura 1

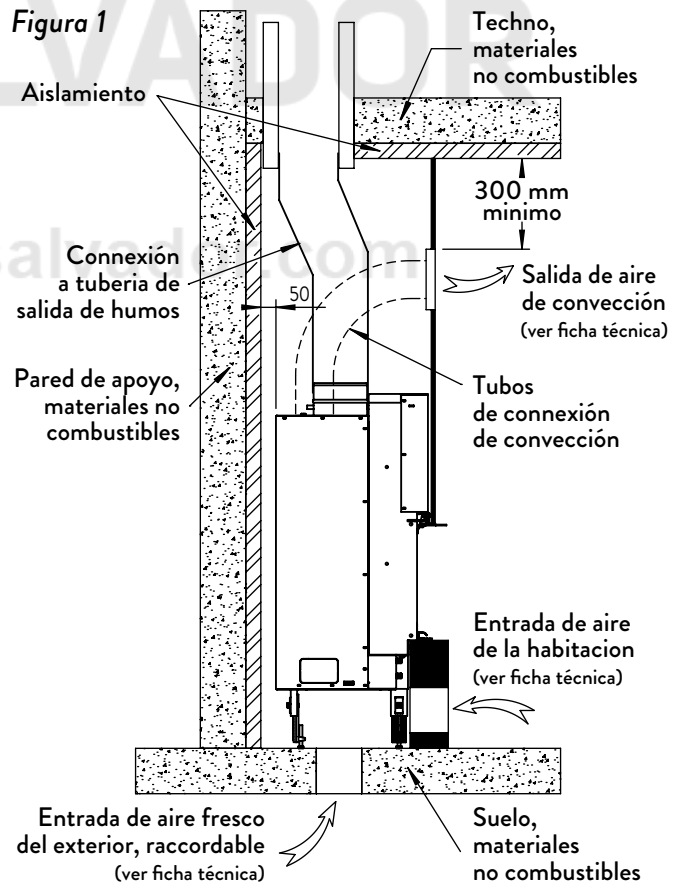


Figura 2

