

## TECNICALOR 70H RINCÃ<sup>3</sup>N

Horno para rincón de la marca Tecnicolor con horno y con interior de vermiculita o reforzado en acero . Integra ventilación forzada de serie y toma de aire exterior.



[Ver más información online](#)

# ESTUFA 70 H



CE Norma: EN 13240 - 16510



# ESTUFA 70 H

**La estufa 70H.** Es una creación que constituye la mejor solución para quien aun respetando el medio ambiente, no quiere renunciar al confort de una combustión tradicional.

Su diseño ampliamente lineal le proporcionará una visión panorámica del espectáculo del fuego, logrando la más agradable armonía en cualquier ambiente.

Con su práctico horno conseguirá cómoda y fácilmente los mejores platos.

Recupere el gusto por lo auténtico y deguste tanto a la brasa, como horneados o cocidos con sabor tradicional.

## CARACTERÍSTICAS DE FABRICACIÓN

El recuperador de aire está construido en acero al carbono esmaltado, creando una cámara que ayuda a evitar el sobrecalentamiento de la pared trasera.

La caldera y cámara de combustión están fabricadas en acero laminado electrosoldado con sistema de hilo continuo y acero inoxidable mecanizado con tecnología láser. El interior se encuentra totalmente acorazado mediante dos tipos de material fácilmente desmontable, (acero plegado de 8mm, uso intensivo o vermiculita, uso moderado), dispuestas en sus alojamientos por un innovador sistema que por gravedad mantiene cada elemento en su lugar sin que le afecten las dilataciones y eliminando las uniones mediante tornillos y masillas. Ello da como resultado el sistema de caldera más duradero del mercado.

El horno está fabricado con acero inoxidable de gran espesor para uso alimentario, la base se fabrica en acero de 8mm con recubrimiento modular inoxidable fácilmente desmontable, que a su vez realiza la función de deflector consiguiendo la temperatura ideal del horno muy rápidamente.

Tanto el horno como el hogar poseen una ligera puerta con un gran cristal vitrocerámico inalterable resistiendo temperaturas de hasta 1200°C, con el contorno serigrafiado y montado de modo que oculta el marco metálico. Los mecanismos de apertura por mano fría le permitirán una visión panorámica del espectáculo del fuego con total seguridad.

Los elementos articulados y componentes eléctricos son fabricados con materiales cerámicos y aleaciones especiales de muy sencilla sustitución.

Todas las piezas por separado y en su conjunto han sido homologadas. Nuestro gabinete técnico las ha sometido a las pruebas más duras en condiciones límite, dando como resultado un aparato de gama alta tanto en calidad como en rendimiento. Todo ello en un conjunto de materiales nobles que forman un compendio de la más avanzada tecnología.



Horno de gran capacidad en acero inoxidable uso alimentario.

Doble recubrimiento trasero, protege la pared de sobrecalentamientos .

Registro de deshollinado superior.

Ventana de extracción de humos de cocción.

Temperatura del horno controlada por termómetro bimetálico.

Base del horno de fácil limpieza.

2 Regulador aire secundario.

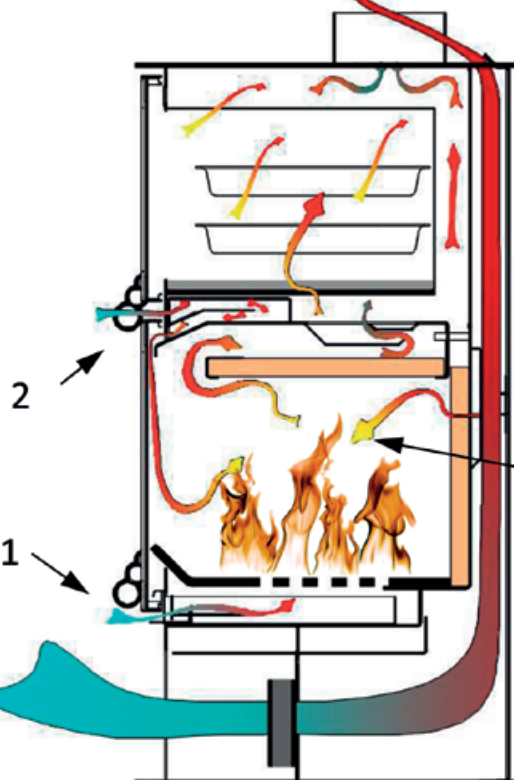
3 Aire terciario de poscombustión.

1 Aire primario regulable para encendido rápido.

Su gran altura interior permite introducir grandes troncos.

Salida de aire de calefacción.

Grupo de ventilación regulable potente y silencioso.



Entrada de aire exterior.

1: Entrada de aire primario.

2: Aire secundario de triple efecto, mejora la combustión, evita depósitos de cenizas en la zona inferior de la puerta, y reduce el ensuciamiento del cristal.

3: Aportación de aire de poscombustión, mejora el rendimiento y reduce las emisiones.

Entrada de aire de calefacción.

La estufa 70 H recibe hasta tres aportaciones de aire, una a baja temperatura y más contenido en oxígeno por su mayor densidad, destinada a favorecer el encendido de los troncos, y otras dos a alta temperatura logrando evitar pérdidas energéticas, todo ello sin sacrificar la altura interior necesaria para los troncos. Dicho sistema se anula al abrir la puerta logrando la máxima evacuación de humos necesaria para evitar olores en las recargas.

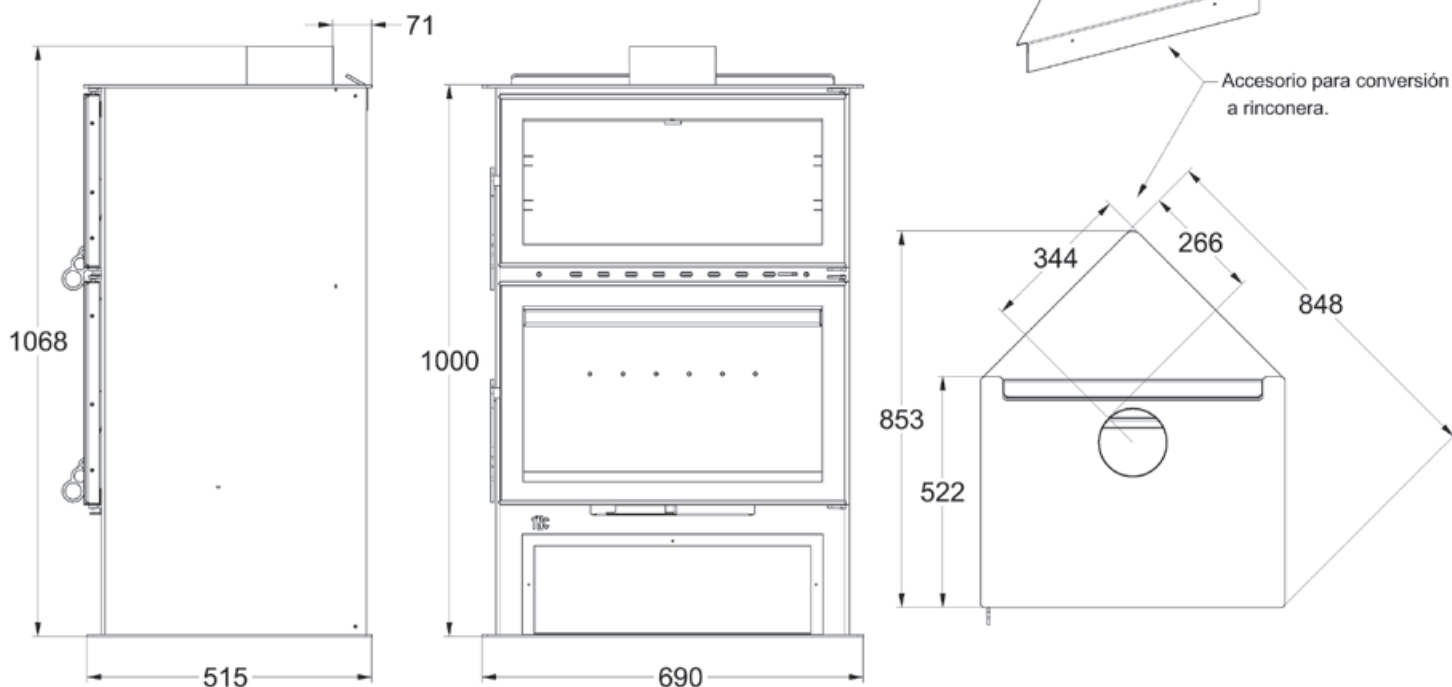
## PRESTACIONES

El compromiso tecnológico de CHIMENEAS TECNICALOR nos proyecta en una evolución constante que da satisfacción a miles de usuarios. Lo cual se consigue creando sistemas revolucionarios a base de años de investigación realizando inversiones en tecnología punta y aplicando metodología de ingeniería concurrente. Ello nos permite lanzar al mercado esta magnífica estufa que produce 10 Kw. de energía con solo dos Kg. de leña y que mediante aportaciones de aire secundario a diferentes temperaturas, crea un barrido que ayuda a evitar el ensuciamiento del cristal, consiguiendo una combustión lenta con un altísimo rendimiento, quemando casi por completo los gases que en cualquier otro aparato contaminan la atmósfera y ensucian los conductos de humos.

Esta estufa es de prestaciones muy elevadas, quemando tanto la leña seca como las briquetas de serrín. Accionan-

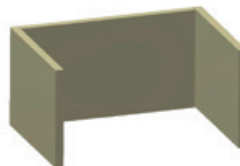
do el mando situado en el frente del cajón, en combinación con el superior derecho, regulara de forma muy sencilla el aire primario y secundario necesario para conseguir una óptima combustión.

La estufa 70H está dotada de sistema de circulación de aire caliente, por convección natural y forzado por grupo de ventilación muy potente y silencioso, todos los elementos eléctricos, cableados, conexiones, etc..., son materiales de primera calidad montados sobre un kit extraíble que facilita su manipulación sin necesidad de desplazamientos. Incorpora un regulador, que le permitirá seleccionar el flujo de aire deseado. El sistema de aislamiento ignífugo protegerá el aparato ante un fallo en el suministro eléctrico de averías por sobrecalentamiento.



### REVESTIMIENTO INTERIOR DESMONTABLE

|  |                      |
|--|----------------------|
| Rendimiento mínimo nominal.                            | 87 %                 |
| Rendimiento máximo según instalación.                  | 89.5 %               |
|  | Con carga de 2,3 Kg: |
| Potencia mínima nominal.                               | 14 Kw 12040 Kcal/h   |
|  | Con carga de 4.5 Kg: |
| Potencia máxima.                                       | 19 Kw 16340 Kcal/h   |
| Concentración: CO medio a 13% O2                       | 0.08 %               |
| Concentración: NOX                                     | 39.20                |
| Concentración: OGC                                     | 55.88                |
| Concentración: PM                                      | 34.80                |
| Diámetro chimenea.                                     | 150 mm.              |
| Admisión de troncos.                                   | 57 cm.               |
| Medida interior del horno                              | 55 x 37 x 24 cm.     |
| Volumen a calentar según zona climática y aislamiento. | 400 m <sup>3</sup> . |



INTERIOR VERMICULITA  
Gran poder de refracción.



INTERIOR ACERO REFORZADO.  
Gran poder de transmisión que se mantiene por más tiempo.

### PESOS

| Int. Desmontable | Int. Vermiculita | Int. Reforzado |
|------------------|------------------|----------------|
| 70H              | 172 Kg.          | 192 Kg.        |



**TECNICALOR**



CE Norma: EN 13240 - 16510

**¡CHIMENEAS TECNICALOR EN COLABORACIÓN CON UN MEDIO AMBIENTE LIMPIO Y PURO!**

Este aparato está estudiado para conseguir una triple combustión, utilizando el combustible adecuado con su correcto grado de humedad.

La estufa 70H se autoalimenta en unos puntos estratégicos de aire precalentado que ayuda a quemar los gases que en cualquier otro aparato contaminan la atmósfera y ensucian los conductos de humos.