

## HERGOM MANCHESTER

La Hergom Manchester es una de las estufas más grandes y potentes del mercado. Hierro fundido con interiores en piedra volcánica.



[Ver más información online](#)


FICHA TÉCNICA  
DATA SHEET

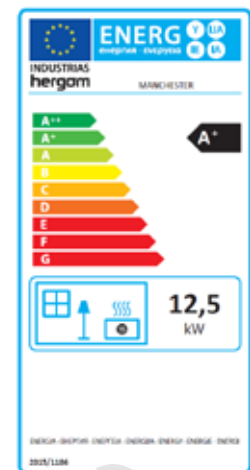
# MANCHESTER

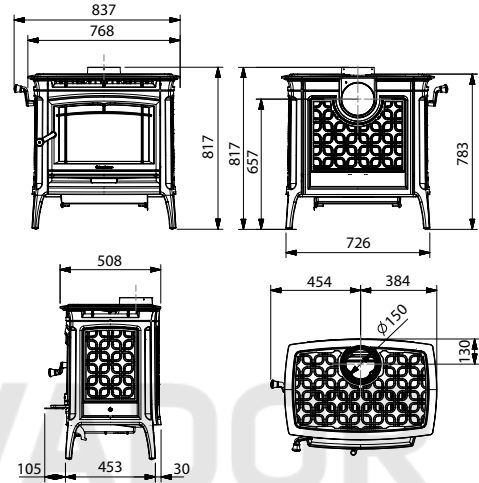


**hergom**

ESTUFAS DE LEÑA  
WOOD STOVES

MODELO / MODEL	MANCHESTER
Potencia Nominal-Máx. (estimada) / Heat Output Nominal-Max. (estimated)	12,5-16,8 kW
Rendimiento / Efficiency	80,1 %
Temperatura de humos / Smoke temperature	283 °C
Emisiones CO (13% O2 Vol%) / CO Emissions (13% O2 Vol%)	1500 mg/m3
CERTIFICADO CE / EC CERTIFICATE	CPR-B-01933-25
NORMATIVA / NORM	EN 16510
Clasificación energética / Energy efficiency Index	
Dimensiones boca del hogar (AnxAl) Firebox opening dimensions (WxH) (mm)	500 x 270
Dimensiones boca de carga lateral (AnxAl) Side door opening dimensions (WxH) (mm)	235 x 240
Longitud máxima de troncos / Maximum log length (mm)	560
Salida de humos / Flue exit	Vertical-Trasera / Top-Rear
Ø Salida de humos / Flue exit Ø (mm)	150
Material hogar / Firebox material	Esteatita / Soapstone
Doble combustión / Secondary combustion	Sí / Yes
Control aire primario / Air Wash (cristal limpio) Primary Air control / Air Wash	Si / Si Yes / Yes
Control de aire secundario / Secondary air control	Venturi
Toma de aire exterior / Outside air inlet (Ø 80 mm)	Sí / Yes
Peso / Weight (kg)	236





**Tecnología Fire Perfected:** doble combustión super-eficiente, cámara de combustión estanca, combustión limpia.

**Fire Perfected combustion technology:** Super-efficient secondary combustion, airtight firebox, clean burn.

**Puerta de carga lateral.**

**Side loading door.**



**Industrias Hergóm, S.L.**  
39110 SOTO DE LA MARINA (Cantabria)  
Apartado de Correos 208 de Santander  
39080 Santander (España)  
Tel: +34 942 58 70 00 / Fax: +34 942 58 70 31  
**comercial@hergom.com**

**hergom.com**

www.forjas-

**hergom** **60** ANI  
VER SARIO  
1959-2019