

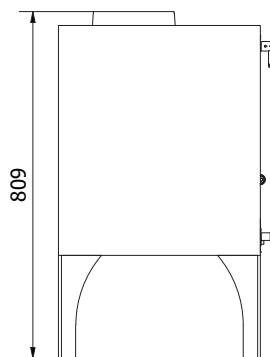
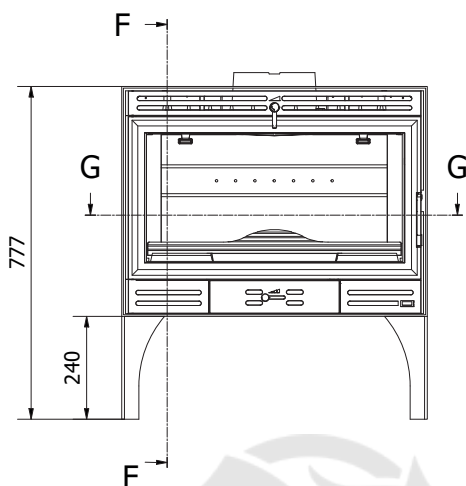
FERLUX AFAR CON PATAS

Estufa con leñero, estructura de chapa y cuerpo en fundición. Dos ventiladores axiales y potencia de 12.4 kw

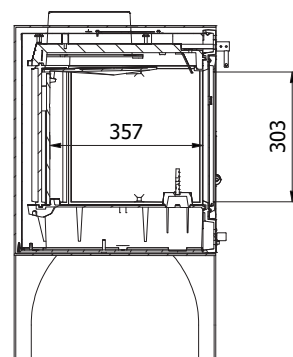


[Ver más información online](#)

FERLUX | AFAR Patas



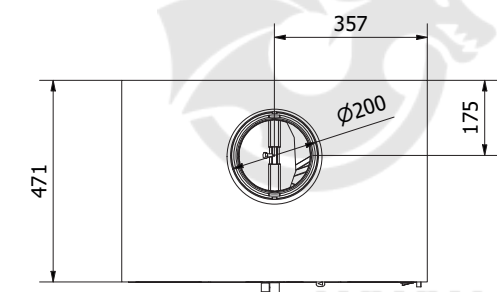
F-F (1 : 10)



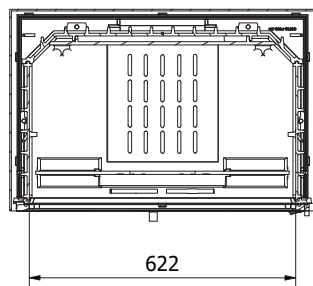
CHIMENEAS Y BARBACOAS FERLUX, S.A.
 POLIG. INDUST. EL POLEAR, PARC. 1
 29313 VILLANUEVA DEL TRABUCO MALAGA (ESPAÑA)
 TEL. +34 952 03 11 17 FAX +34 952 03 11 18

Datos técnicos

POTENCIA TÉRMICA NOMINAL	12,4 KW
RENDIMIENTO	78,2 %
VOLUMEN CALEFACTABLE	323 M ³
EMISIONES CO (13% DE O ₂)	0,120 %
PARTICULADO (13% DE O ₂)	33,2 MG/NM ³
OGC (13% DE O ₂)	87,2 MG/NM ³
NOx (13% DE O ₂)	184,0 MG/NM ³
TEMPERATURA DE HUMOS	287,0 °C
TIRO MEDIO	10 · 14 PA
CONSUMO	3,53 KG/H
SALIDA DE HUMOS	200 MM
SALIDA DE CANALIZACIÓN	N.D
ENTRADA DE AIRE	N.D.
PESO	214 KG
LONG. MÁX. LEÑA	500 MM
CRISTAL	618X318X4 MM



G-G (1 : 10)



Ventiladores opcionales:
 Requisitos eléctricos

ALIMENTACIÓN	220 · 230 V
FRECUENCIA	50 · 60 Hz
POTENCIA MEDIA ABSORBIDA	38 W