

HITZE ALBERO 16G.FRONTAL

El Hitze Albero AL16G, es un hogar de leña de 16kW con puerta guillotina, doble combustión, interior cerámico, cámara estanca y cristal panorámico limpio gracias al sistema Airwash.



[Ver más información online](#)

PODSTAWOWE INFORMACJE O PRODUKCIE

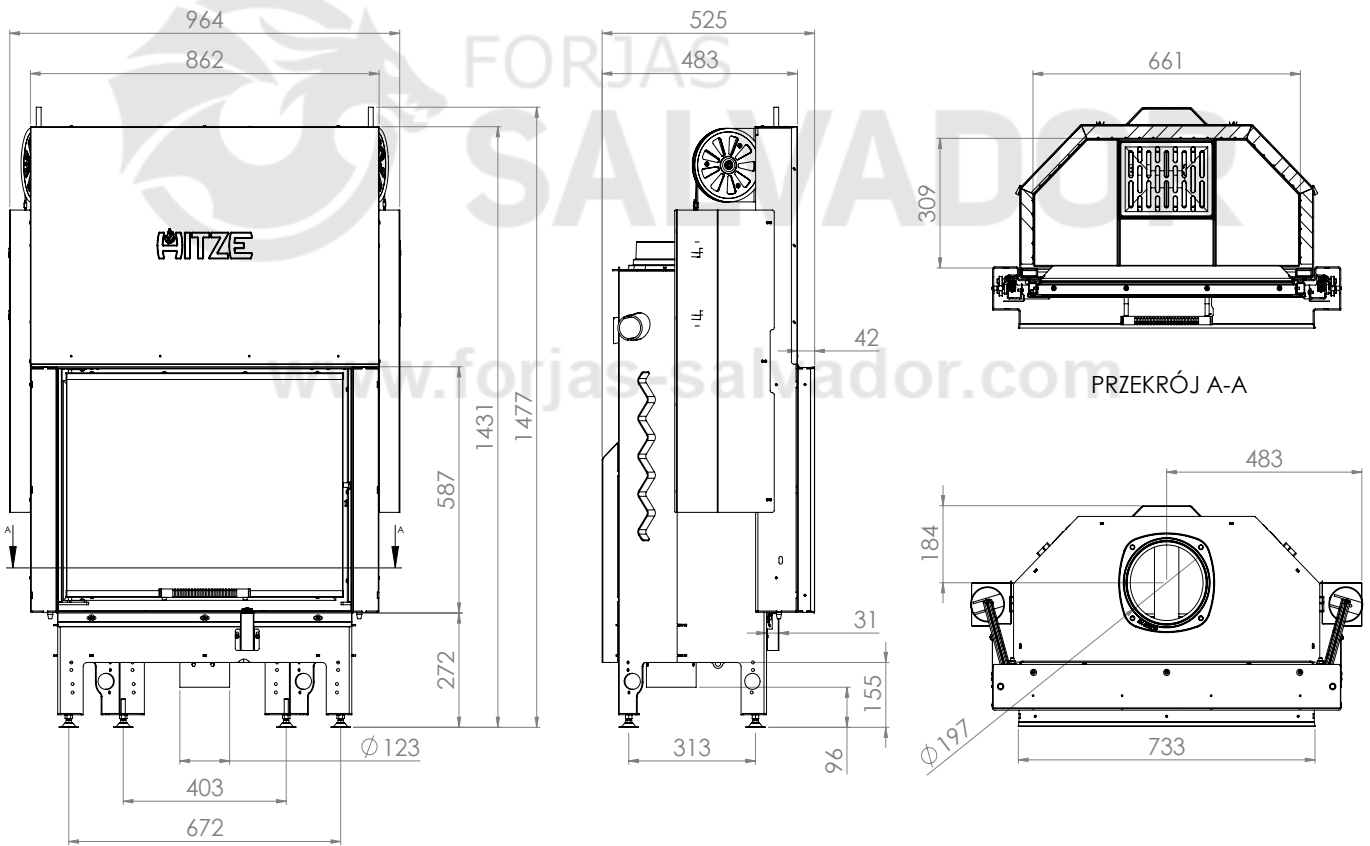


- Aż 36 modeli różniących się mocą grzewczą (9, 11, 14, 16, 19 i 25 kW), przeszkleniem (proste lub narożne) oraz sposobem otwierania drzwiczek (tradycyjne lub unoszone do góry).
- Możliwość dowolnej modyfikacji przeszklenia i wybranie opcji Dekor, szkła gętego, czy podwójnego przeszklenia.
- Wkłady wykonane z wysokogatunkowej stali kotłowej P265GH, która wyróżnia się odpornością na ciągłą pracę w podwyższonej temperaturze. Zastosowano wzmocniony profil drzwi.
- Produkcja odbywa się przy użyciu nowoczesnego parku maszyn: roboty spawalnicze, prasy krawędziowe, wycinarki laserowe.
- Spełnia restrykcyjne normy emisji spalin oraz dyrektywy ECODSIGN, dzięki zastosowaniu systemu dopalania spalin i wysokiej sprawności.
- Innowacyjna wentylowana klamka chroni przed poparzeniem. Nadaje się do domów z rekuperacją.
- Wbudowany dolot z przepustnicą umożliwia płynną zintegrowaną regulację ilości doprowadzanego powietrza.
- Kurtyna powietrzna zapewnia efekt „czystej szyby” a łatwe sprzątanie żeliwny rusz z wyjmowanym pojemnikiem na popiół.

Moc nominalna [kW]	16
Zakres obciążenia grzewczego [kW]	8-20
Sprawność cieplna [%]	80
Emisja CO (przy 13% O ₂) [g/m ³]	0,033
Emisja pyłków [g/m ³]	0,786
Średnie zużycie paliwa [kg/h]	5
Zalecane poleczone kratki wylotowych [cm ²]	1120-1280
Zalecane poleczone kratki wlotowych [cm ²]	640-1040
Wymiary szyby [mm]	680 x 530
Średnica czopucha [mm]	200
Średnica dolotu [mm]	125
Waga [kg]	228
Współczynnik efektywności	107



RYSUNEK TECHNICZNY I WYMIARY



ALBERO

AL16.G.H-D