

LACUNZA CLASICA 7 SV ABIERTA



[Ver más información online](#)

FICHA TECNICA COCINA CLASICA

Referencia	Clásica 5T	Clásica 7T	Clásica 8T
Potencia térmica nominal (Real)	9	10	11
Depresión óptima de la chimenea	12	12	12
(*) Potencia Máxima	11	12	13
Dimensiones del hogar de combustión			
• Anchura	200	278	278
• Fondo	430	470	470
• Altura útil	280	340	340
Dimensiones de los leños	30	30	30
Volumen de calefacción.(45w/m ³) a P.T.N.	200	222	244
Dimensiones útiles del horno			
• Anchura	370	420	500
• Altura	420	400	400
• Fondo	420	430	430
Capacidad del cenicero	5	5	5
Peso	180	220	237
Caudal de humosa PTN.....	11		13.3
Temperatura de humos aguas abajo del collarín PTN C°	275		330
Rendimiento a la Pot. Ter. Nominal a PTN	77	78	75
Concentración CO medida al 13% de O ₂ a PTN	0.04	0.09	0.11
Consumo leña (haya) a PTN	2.8	3.1	4.3
Diámetro salida de humos	150	150	150

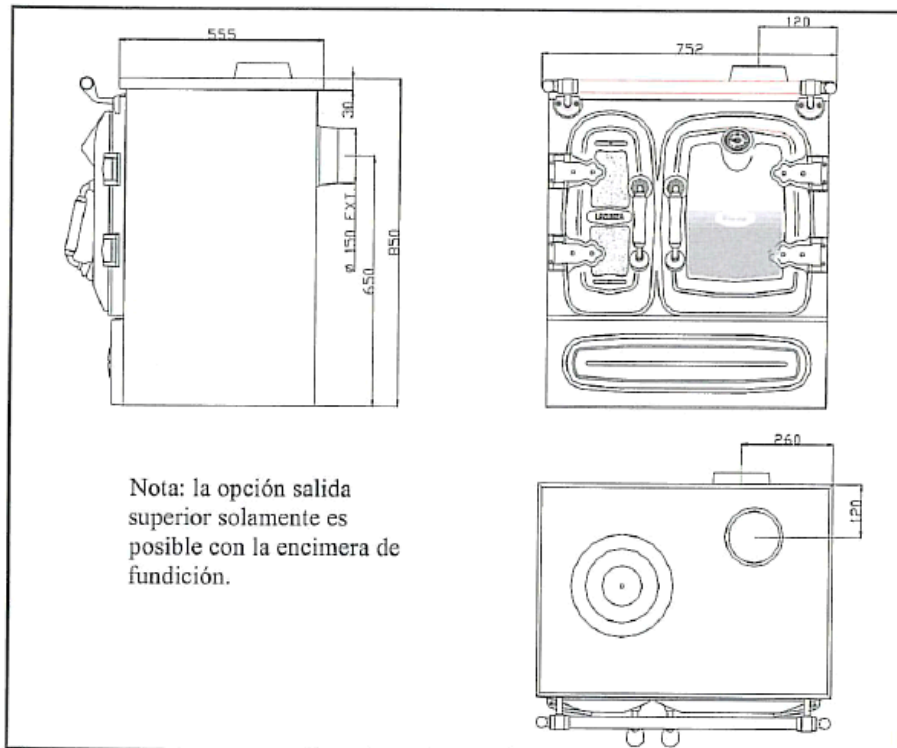


Figura nº1 – Dimensiones en mm Cocina Clásica 5.

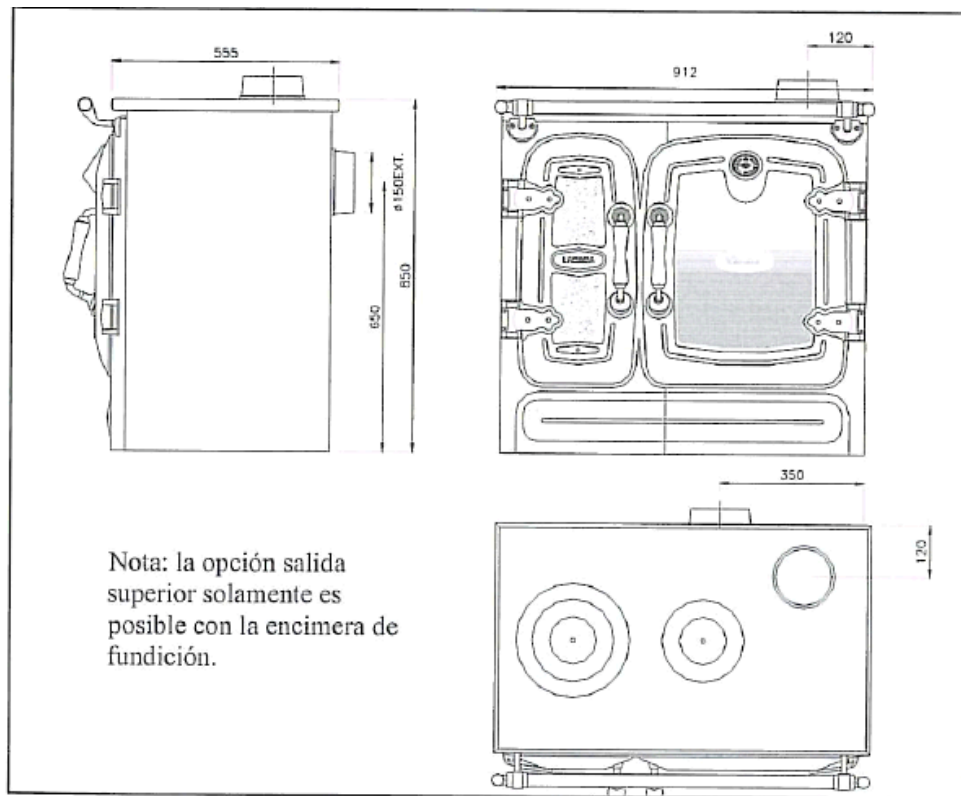


Figura nº2 – Dimensiones en mm Cocina Clásica 7.

www.forjas-salvador.com

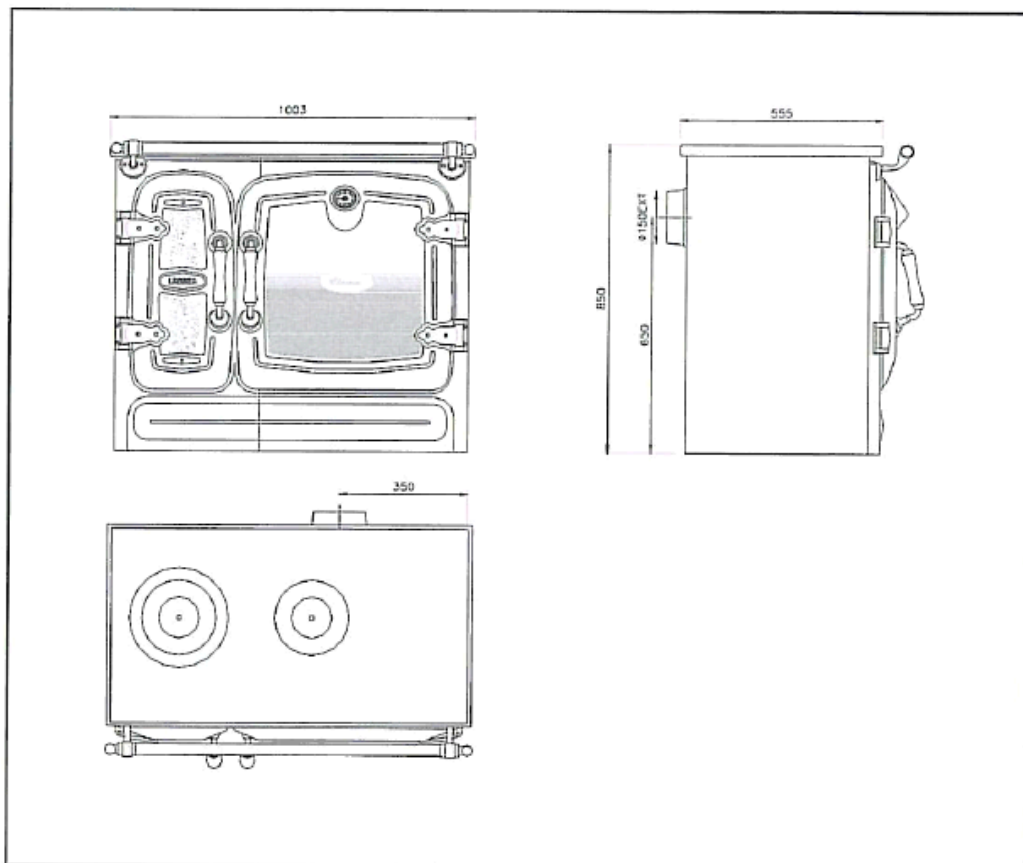


Figura nº3 – Dimensiones en mm Cocina Clásica 8.