

LACUNZA LIS 5 SV ABIERTA



[Ver más información online](#)

FICHA TECNICA COCINA LIS

Referencia	Lis 5T	Lis 7T	Lis 8T
Potencia térmica nominal (Real)Kw	9	10	11
Depresión óptima de la chimeneaPa	12	12	12
Dimensiones del hogar de combustión			
• Anchuramm	220	240	240
• Fondomm	420	400	400
• Altura útilmm	270	300	300
Dimensiones de los leños cm	30	30	30
Volumen de calefacción.(45w/m ³)m ³	200	222	244
Dimensiones útiles del horno			
• Anchura mm	280	370	420
• Altura mm	420	420	400
• Fondo mm	430	420	420
Capacidad del cenicero l	5	5	5
Pesokg	184	200	214
Caudal de humos g/s	11.4		14.1
Temperatura de humos aguas abajo del collarín C°	240		260
Rendimiento a la Pot. Ter. Nominal%	77		76
Concentración CO medida al 13% de O ₂%	0.29		0.27
Consumo leña (haya) a máxima potenciakg/h	2.94		3.65
Diámetro salida de humosmm	150	150	150

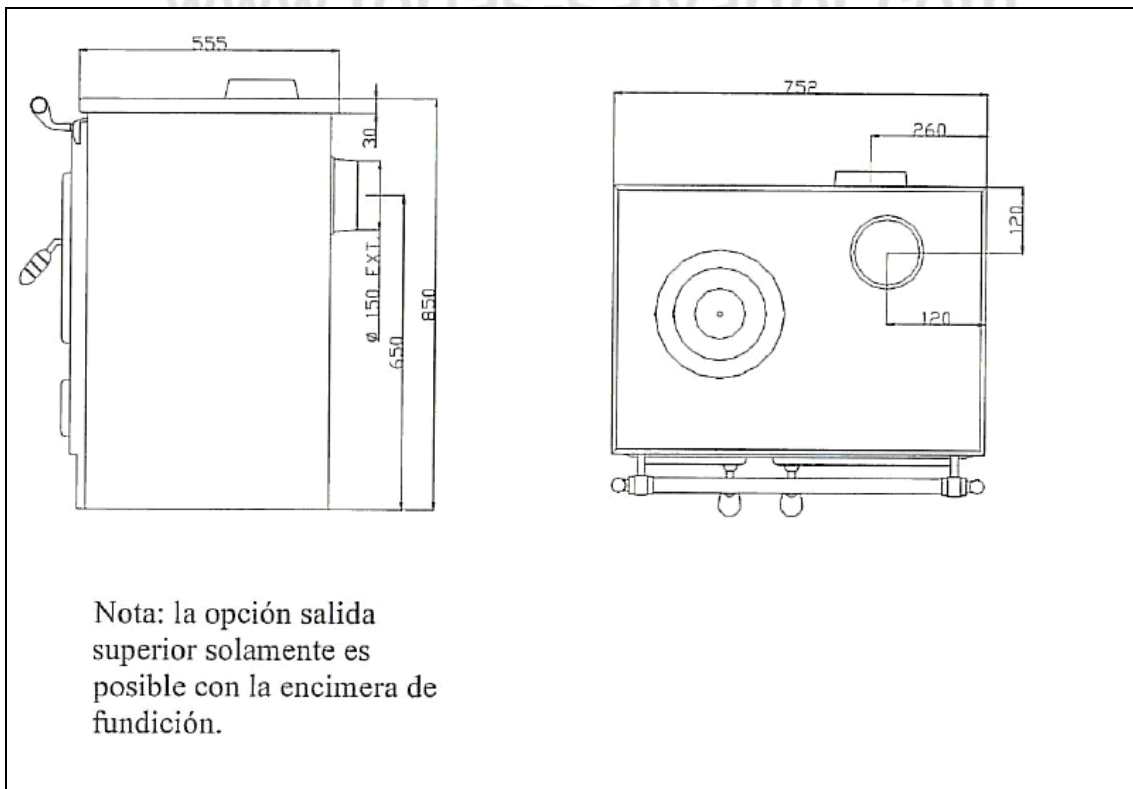


Fig. 1 .Dimensiones Cocina Lis 5 en mm

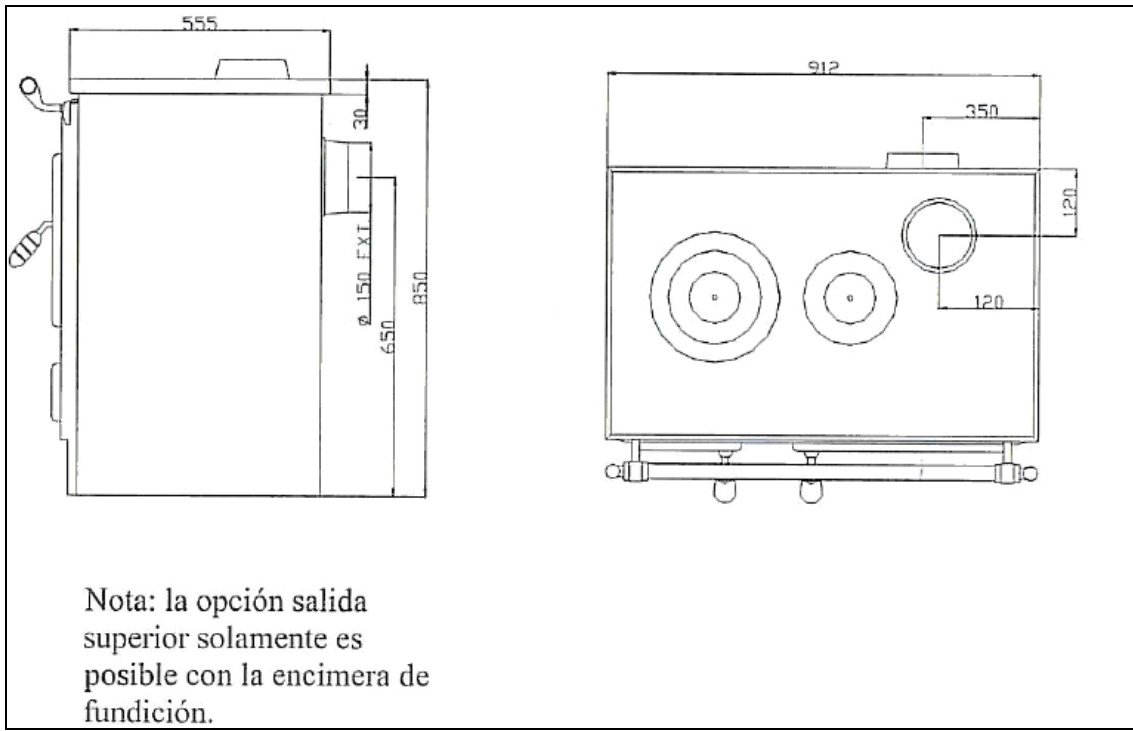


Fig. 2. Dimensiones Cocina Lis 7 en mm

www.forjas-salvador.com

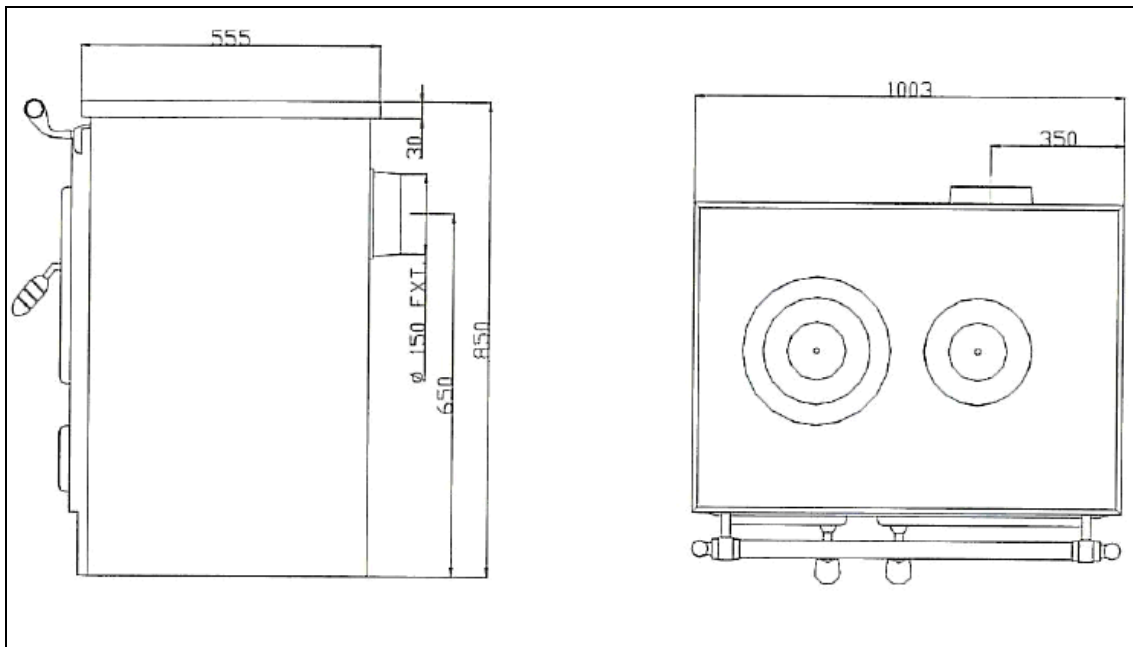


Fig. 3. Dimensiones Cocina Lis 8 en mm