

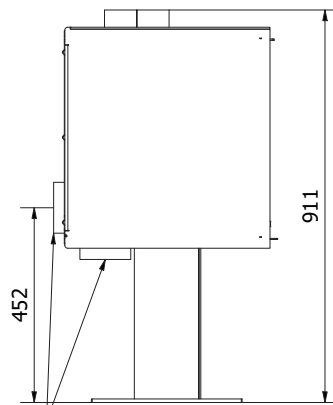
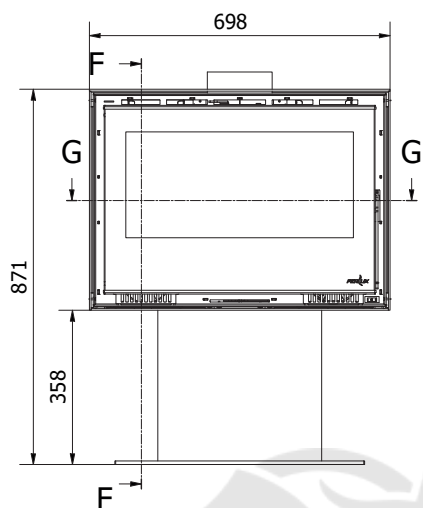
FERLUX ENYA 49 PIE CENTRAL

Estufa de acero con interior en vermiculita y pie central disponible en varios tamaños.

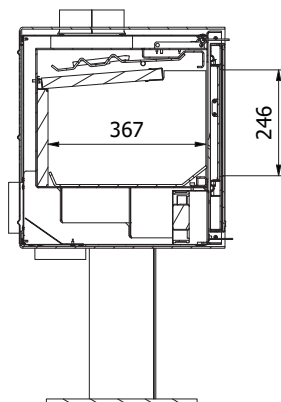


[Ver más información online](#)

FERLUX | ENYA 49 Pie central



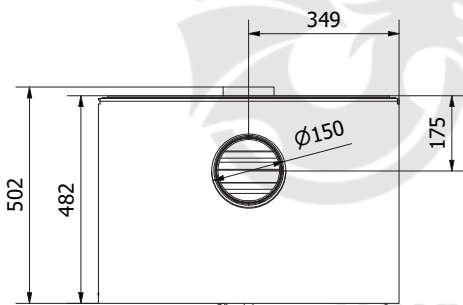
F-F (1 : 10)



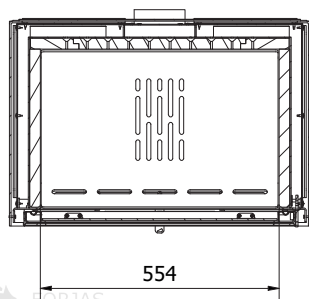
CHIMENEAS Y BARBACOAS FERLUX, S.A.
 POLIG. INDUST. EL POLEAR, PARC. 1
 29313 VILLANUEVA DEL TRABUCO MALAGA (ESPAÑA)
 TEL. +34 952 03 11 17 FAX +34 952 03 11 18

Datos técnicos

POTENCIA TOTAL	8,2 Kw
POTENCIA TÉRMICA NOMINAL	6,4 Kw
RENDIMIENTO	78 %
VOLUMEN CALEFACTABLE	230 m ³
EMISIONES CO (13% DE O ₂)	0,10 %
PARTICULADO (13% DE O ₂)	5,0 MG/NM ³
OGC (13% DE O ₂)	11,0 MG/NM ³
NOX (13% DE O ₂)	95,0 MG/NM ³
TEMPERATURA DE HUMOS	246 °C
TIRO MEDIO	10 - 14 PA
CONSUMO	2,08 KG/H
SALIDA DE HUMOS	150 MM
SALIDA DE CANALIZACIÓN	N.D
ENTRADA DE AIRE	120 MM
PESO	156,1 KG
LONG. MÁX. LEÑA	330 MM
CRISTAL	624,5x432,5x4 MM



G-G (1 : 10)



Opción entrada aire:
 - Inferior
 - Trasera



**Ventiladores opcionales:
 Requisitos eléctricos**

ALIMENTACIÓN	220 - 230 V
FRECUENCIA	50 - 60 Hz
POTENCIA MEDIA ABSORBIDA	38 W