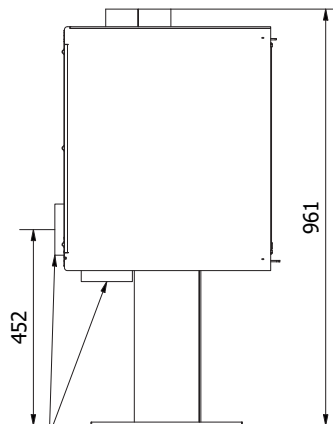
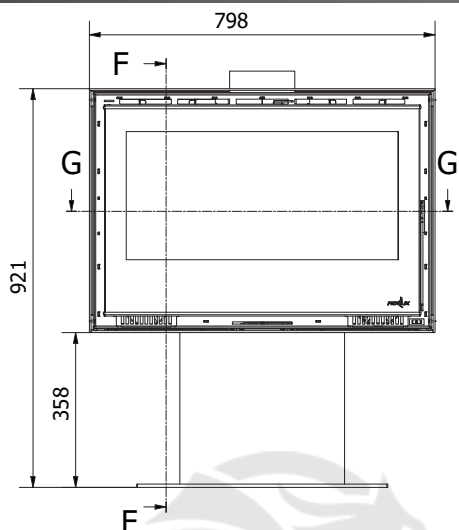


## FERLUX ENYA 80 PIE CENTRAL

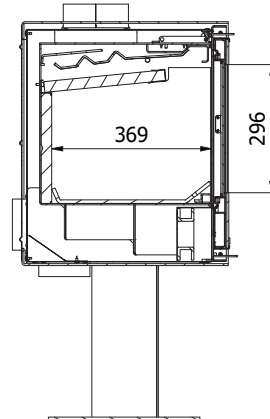
Estufa de acero con interior en vermiculita y pie central disponible en varios tamaños.



[Ver más información online](#)

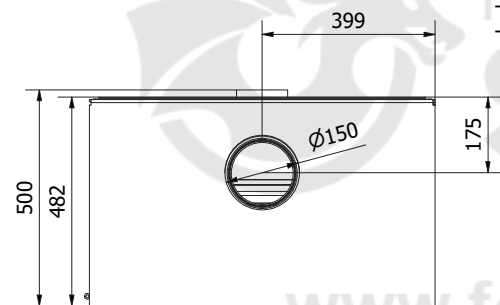


F-F ( 1 : 10 )

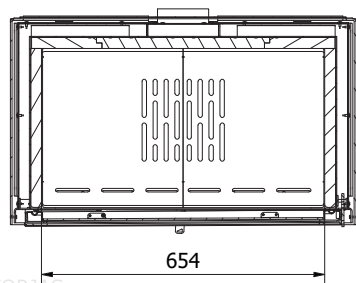


CHIMENEAS Y BARBACOAS FERLUX, S.A.  
 POLIG. INDUST. EL POLEAR, PARC. 1  
 29313 VILLANUEVA DEL TRABUCO MALAGA (ESPAÑA)  
 TEL. +34 952 03 11 17 FAX +34 952 03 11 18

Opción entrada aire:  
 - Inferior  
 - Trasera



G-G ( 1 : 10 )



**Datos técnicos**

POTENCIA TOTAL	9,6 Kw
POTENCIA TÉRMICA NOMINAL	7,43 Kw
RENDIMIENTO	75 %
VOLUMEN CALEFACTABLE	270 m <sup>3</sup>
EMISIONES CO (13% DE O <sub>2</sub> )	0,08 %
PARTICULADO (13% DE O <sub>2</sub> )	8,0 MG/NM <sup>3</sup>
OGC (13% DE O <sub>2</sub> )	6,0 MG/NM <sup>3</sup>
NOX (13% DE O <sub>2</sub> )	88,0 MG/NM <sup>3</sup>
TEMPERATURA DE HUMOS	272,0 °C
TIRO MEDIO	10 - 14 PA
CONSUMO	2,36 KG/H
SALIDA DE HUMOS	150 MM
SALIDA DE CANALIZACIÓN	2x120 MM
ENTRADA DE AIRE	N.D.
PESO	177,4 KG
LONG. MÁX. LEÑA	500 MM
CRISTAL	724,5x482,5x4 MM

**Ventiladores opcionales:  
 Requisitos eléctricos**

ALIMENTACIÓN	220 - 230 V
FRECUENCIA	50 - 60 Hz
POTENCIA MEDIA ABSORBIDA	38 W