

## HERGOM SHELBURNE HF

Descubre la estufa de leña Hergom Shelburne HF: potente, eficiente y elegante, con sistema de doble combustión y diseño en hierro fundido para máximo confort.



[Ver más información online](#)


FICHA TÉCNICA  
DATA SHEET

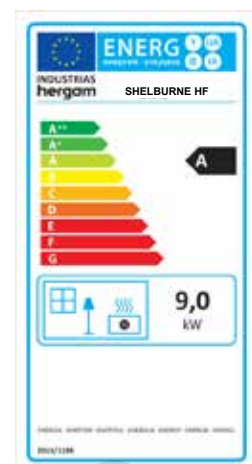
# SHELBURNE HF

**hergom**

ESTUFAS DE LEÑA  
WOOD STOVES

# SHELBURNE HF

MODELO / MODEL	SHELBURNE HF
Potencia Nominal-Máx. (estimada) / Heat Output Nominal-Max. (estimated)	9-13 kW
Rendimiento / Efficiency	79,2 %
Temperatura de humos / Smoke temperature	281 °C
Emisiones CO (13% O2 Vol%) / CO Emissions (13% O2 Vol%)	0,1 %
CERTIFICADO CE / EC CERTIFICATE	RRF- 40 21 5763
NORMATIVA / NORM	EN 13240
Clasificación energética / Energy efficiency Index	
Dimensiones boca del hogar (AnxAl) Firebox opening dimensions (WxH) (mm)	430 x 310
Longitud máxima de troncos / Maximum log length (mm)	500
Salida de humos / Flue exit	Vertical-Trasera / Top-Rear
Ø Salida de humos / Flue exit Ø (mm)	150
Material hogar / Firebox material	Fundición / Cast iron
Control aire primario / Air Wash (cristal limpio) Primary Air control / Air Wash	Si / Si Yes / Yes
Control de aire secundario / Secondary air control	Venturi
Toma de aire exterior / Outside air inlet (Ø 80 mm)	Si / Yes
Peso / Weight (kg)	178





NEGRO MATE  
MATTE BLACK



ESMALTE MARRÓN MAYÓLICA  
MAJOLICA BROWN ENAMEL

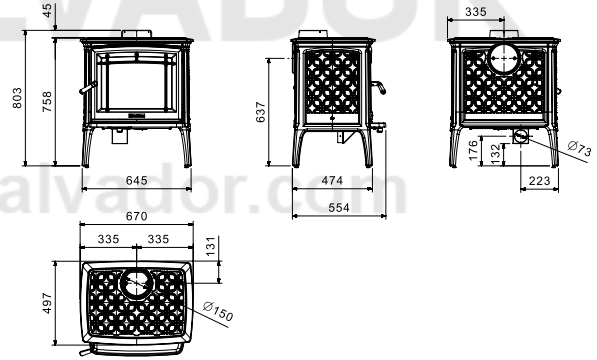


ESMALTE BEIGE PERLA  
IVORY ENAMEL



FORJAS SALVADOR

\*Acabado interior en HF tratado con fundente blanco para resaltar el efecto de las llamas y ofrecer mayor luminosidad.  
Cast iron interior with a white enamel base coat to enhance the flame effect and offer greater luminosity.



**Industrias Hergóm, S.L.**  
39110 SOTO DE LA MARINA (Cantabria)  
Apartado de Correos 208 de Santander  
39080 Santander (España)  
Tel: +34 942 58 70 00 / Fax: +34 942 58 70 31  
**comercial@hergom.com**

**hergom.com**

www.forjas-

**hergom** **60** ANI  
VER SARIO  
1959-2019