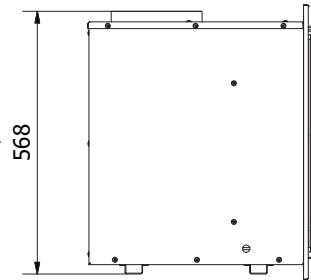
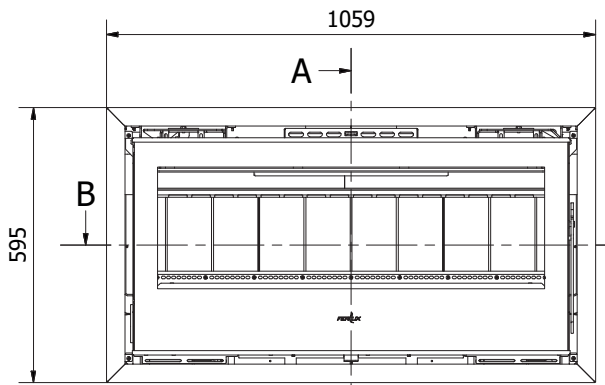


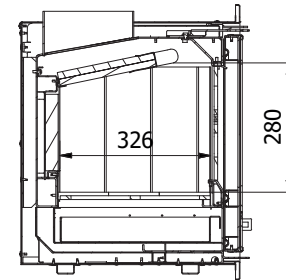
FERLUX TAURUS



[Ver más información online](#)



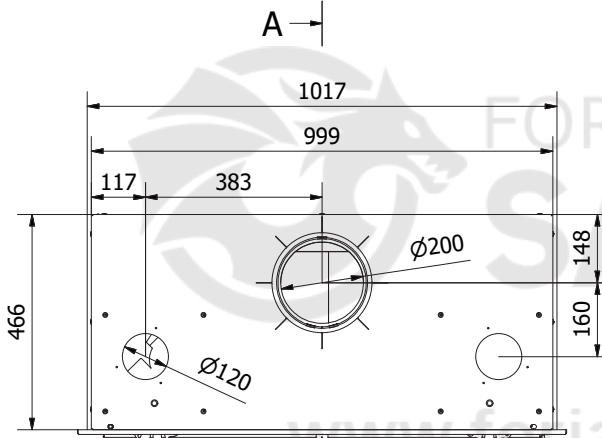
A-A



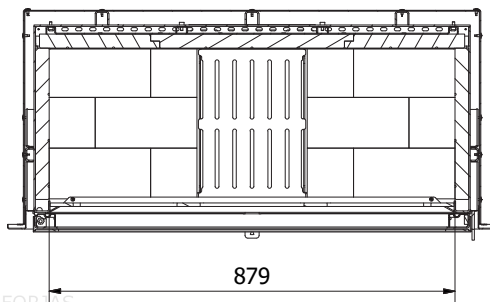
CHIMENEAS Y BARBACOAS FERLUX, S.A.
 POLIG. INDUST. EL POLEAR, PARC. 1
 29313 VILLANUEVA DEL TRABUCO MALAGA (ESPAÑA)
 TEL. +34 952 03 11 17 FAX +34 952 03 11 18

Datos técnicos

POTENCIA TÉRMICA NOMINAL	12,8 Kw
RENDIMIENTO	78,7 %
VOLUMEN CALEFACTABLE	333 m ³
EMISIONES CO (13% DE O ₂)	0,11 %
PARTICULADO (13% DE O ₂)	26,6 MG/NM ³
OGC (13% DE O ₂)	18,5 MG/NM ³
NOX (13% DE O ₂)	167,8 MG/NM ³
TEMPERATURA DE HUMOS	268,40 °C
TIRO MEDIO	10 - 14 PA
CONSUMO	3,60 KG/H
SALIDA DE HUMOS	200 MM
SALIDA DE CANALIZACIÓN	2x120 MM
ENTRADA DE AIRE	N.D.
PESO	138 KG
LONG. MÁX. LEÑA	500 MM
CRISTAL	938x463,5x4 MM



B-B



Requisitos eléctricos

ALIMENTACIÓN	220 - 230 V
FRECUENCIA	50 - 60 Hz
POTENCIA MEDIA ABSORBIDA	48 W