

HITZE TRINITY QUBE



[Ver más información online](#)

PODSTAWOWE INFORMACJE O PRODUKCIE



- Efektowny wkład trójstronny do nowoczesnych projektów z maksymalną wizją ognia.
- Otwieranie paleniska z zastosowaniem nowego mechanizmu gilotyny dającego szczelność wkładu, bezpieczeństwo przed otwarciem przez dzieci oraz z dostępem serwisowym.
- Szerokie palenisko z podwójnym żeliwnym rusztem (2x175 mm) w uchylanej ramce i niezależnym dopowietrzeniem sterowanym przepustnicą.
- Płaszcz wkładu wykonany z wysokotłukowej stali kotłowej (P265GH według EN 10028-2) przy wykorzystaniu zautomatyzowanej produkcji i nowoczesnych urządzeń CNC (Laser 2D, 3D, prasy krawędziowe).
- Wkład wyposażony w żeliwny czopuch Ø200 z regulacją 360 stopni, dający możliwość odprowadzania spalin w każdym kierunku.

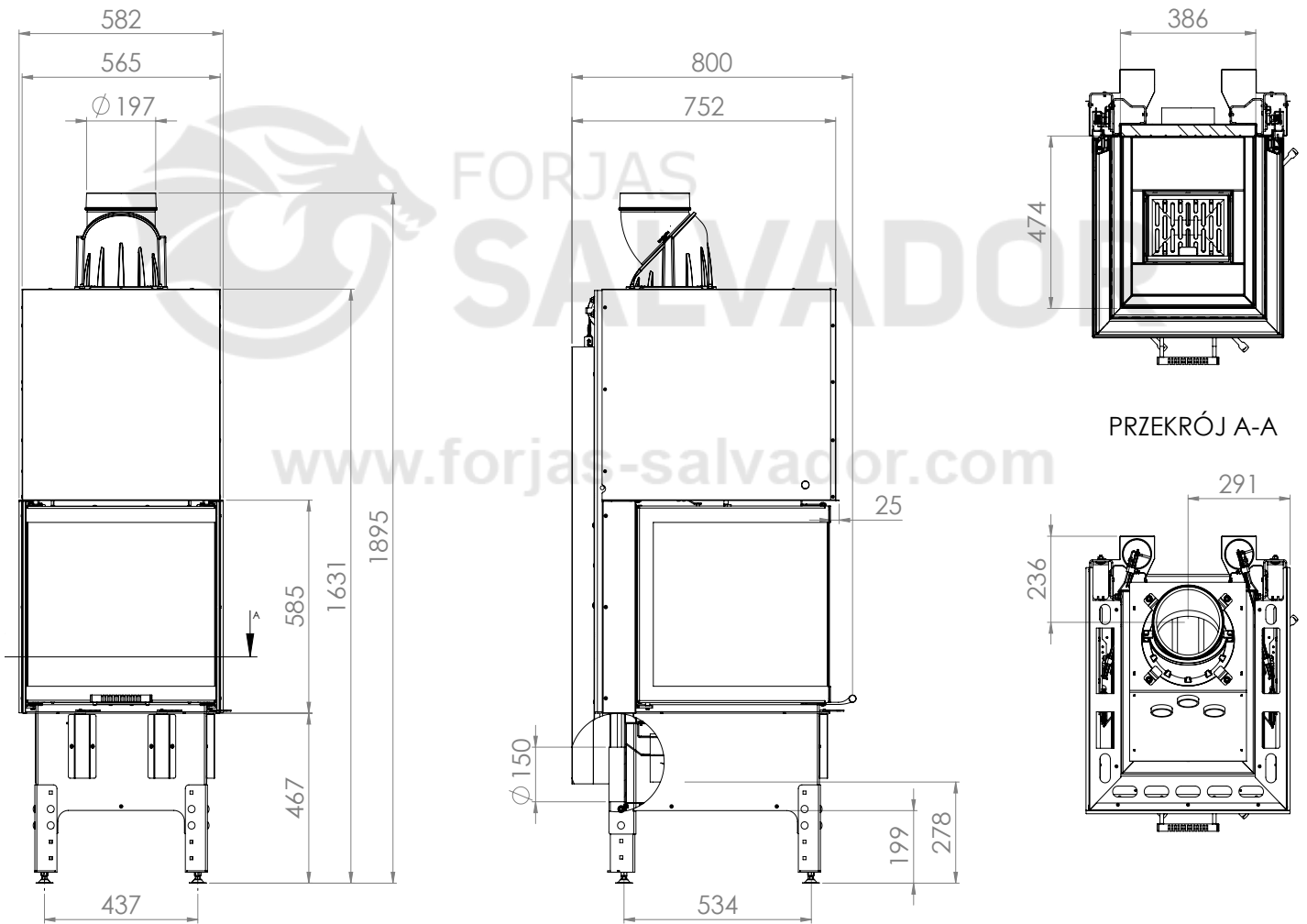
Moc nominalna [kW]	10
Zakres obciążenia grzewczego [kW]	5-13
Sprawność cieplna [%]	77
Emisja CO (przy 13% O ₂) [g/m ³]	0,035
Emisja pyłków [g/m ³]	1,185
Średnie zużycie paliwa [kg/h]	2,8
Zalecane poleczone kratki wylotowe [cm ²]	700-800
Zalecane poleczone kratki wlotowe [cm ²]	400-650
Wymiary szyby [mm]	540x540x530
Średnica czopucha [mm]	200
Średnica dolotu [mm]	150
Waga [kg]	320
Współczynnik efektywności	102

www.forjas-salvador.com



TRINITY FORJAS SALVADOR
54x54x53.G

RYSUNEK TECHNICZNY I WYMIARY



TRINITY

54x54x53.G