

# IT-170 H

*Insertable de Leña con Horno y Turbinas*



## EQUIPAMIENTO

- Medidas Entrada Leña (AxHxF): 544 x 264 x 372 mm.
- Salida Humos Macho Ø 150 mm en fundición.
- Sistema de Cristal Limpio.
- Sistema de Doble Combustión.
- Sistema de Triple Combustión.
- Cristal Vitrocerámico 750 °C.
- Interior Cámara en Vermiculita.
- Puerta y Rejilla de Fundición.
- Interior del Horno en Acero Inoxidable.
- Base del Horno en Ladrillo Refractario.
- Termómetro de Vaina.
- Dos ventiladores Axiales 160 m<sup>3</sup>/h y 2 x 20 W.
- Electrónica FUNKY. Modo Seguridad Posición OFF.
- Bandeja y Parrilla Inox. 500 x 350 mm.
- Doble Cámara.
- Opción 2 canalizaciones.
- Incluye boquillas de canalización de 120 mm.

## CARACTERÍSTICAS TÉCNICAS

**Potencia Térmica Máxima** 16,8 kW.

**Potencia Nominal** 12,6 kW.

**Temperatura de Humos Media** 343 °C.

**Rendimiento** 81 %.

**Combustible** Leña.

**Volumen Calefactable** 335 m<sup>3</sup>.

**Consumo** 3,95 kg/h.

**CO al 13% O<sub>2</sub>** 0,12 %.

**Partículas al 13% O<sub>2</sub>** 18,04 mg/Nm<sup>3</sup>.

**Equipo elaborado en Acero** Hasta 4 mm.

**Regulación Entrada de Aire** Primario y Secundario

**Pintura Anticalórica** 800°C. Color Negro.

**Tamaño de Tronco** 62 cm.

**Peso** 122 kg.

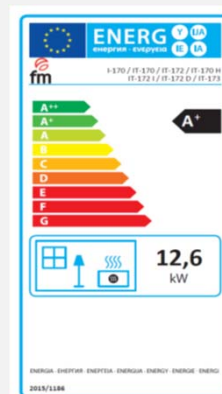
**Medidas (Ancho x Fondo x Alto)** 658 x 481 x 790 mm.

**Medidas Frontal (Alto x Ancho)** 797 x 715 mm.

**Medidas Horno (AxFxH)** 511 x 348 x 176 mm.

## ACCESORIOS

- Bote de Spray Pintura Anticalórica 800°C. Color Negro.
- Conjunto Placas de Fundición Cámara de Combustión.
- Manguito Anticondensaciones. Negro Vitrificado.
- Bastidor con Patas Regulables en Altura.
- 2 Boquillas Ø 80 mm para Canalización Aire Primario.



# IT-170 H

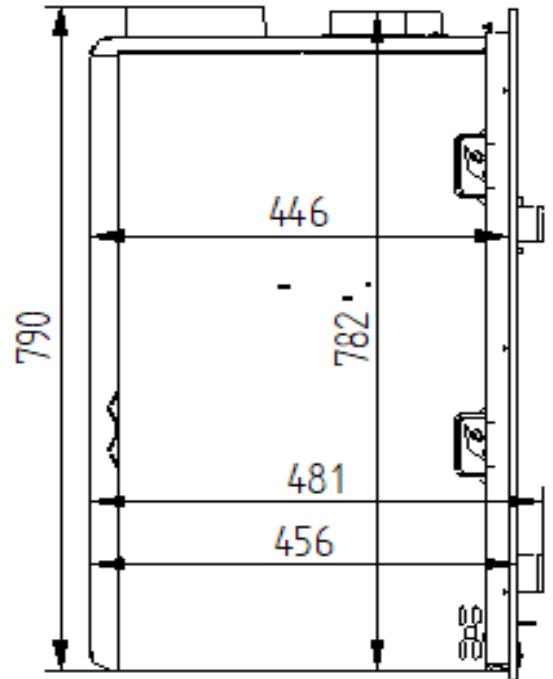
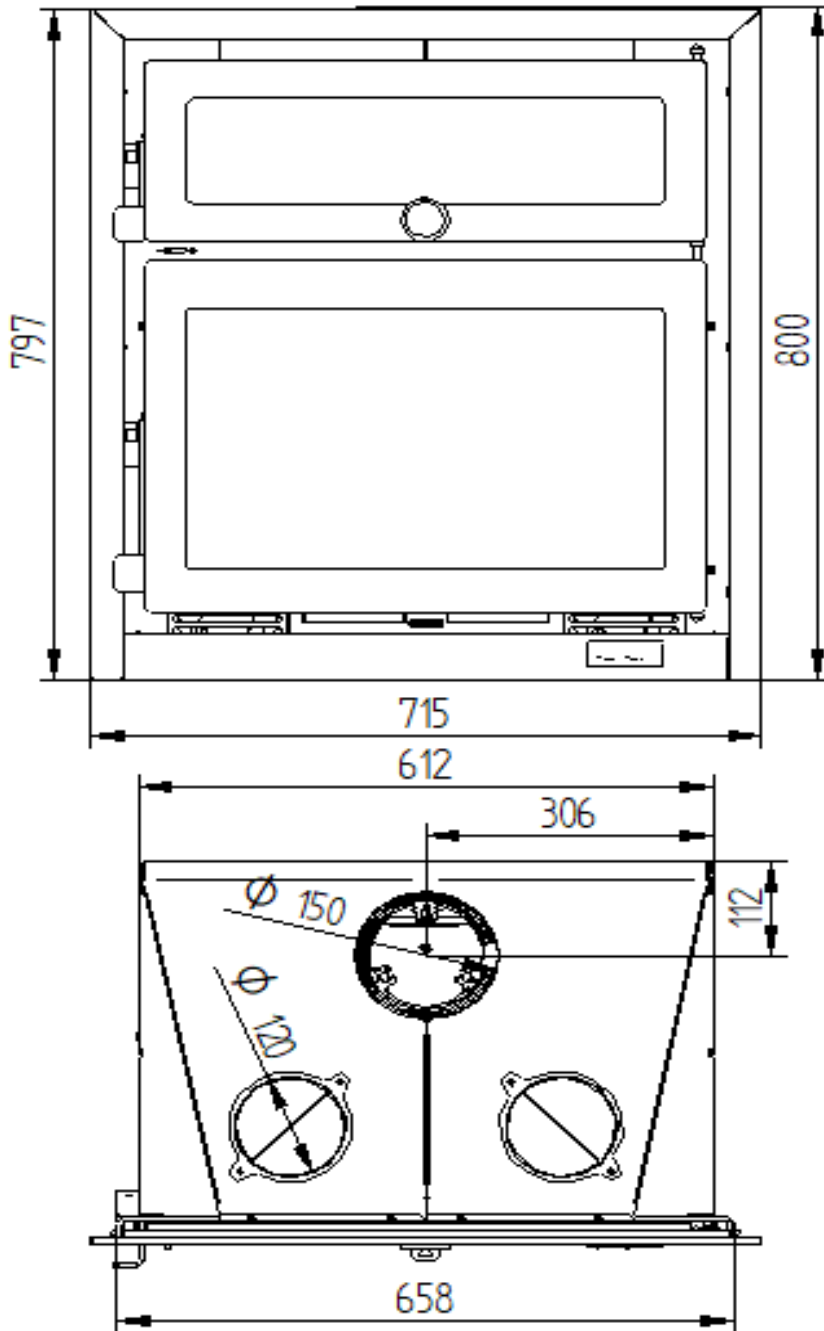
Versiones



I-170 H. Sin Turbina.

IT-170 H. Con Turbina.

## Ficha Técnica



# IT-170 H

Wood Insert with Oven and Turbines



## EQUIPMENT

- Firewood Measures (WxDxH): 544 x 264 x 372 mm.
- Output Male Fumes Ø 150 mm in cast iron.
- Clean Glass System.
- Double Combustion System.
- Triple Combustion System.
- Glass-ceramic glass 750 °C.
- Interior Camera in Vermiculite.
- Cast iron door and grid.
- Interior of the Oven in Stainless Steel.
- Base of the Furnace in Refractory Brick.
- Sheath thermometer.
- Two axial fans 160 m3/h and 2 x 20 W.
- FUNKY electronics. Safety Mode Position OFF.
- Tray and Stainless Steel Grill. 500 x 350 mm.
- Dual Camera.
- Option 2 pipelines.
- Includes 120mm piping nozzles.

## SPECIFICATIONS

**Maximum Thermal Input** 16,8 kW.

**Rated Power** 12,6 kW.

**Medium Smoke Temperature** 343 °C.

**Yield** 81 %.

**Fuel** Wood.

**Heated Volume** 335 m3.

**Consumption** 3,95 kg/h.

**CO 13% O2** 0,12 %.

**Particulate matter at 13% O2** 18,04 mg/Nm3.

**Equipment made of Steel** Up to 4 mm.

**Primary and Secondary Air Intake Regulation**

**Anticaloric Paint** 800°C. Black color.

**Trunk Size** 62 cm.

**Weight** 122 kg.

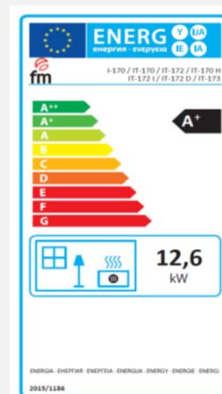
**Measurements (WxDxH)** 658 x 481 x 790 mm.

**Front Measurements (HxW)** 797 x 715 mm.

**Oven measures (WxDxH)** 511 x 348 x 176 mm.

## ACCESSORIES

- Spray Bottle Anticaloric Paint 800°C. Black Color.
- Set Plates of Casting Combustion Chamber.
- Anti-condensation cuff. Black Vitrified.
- Frame with Height Adjustable Legs.
- 2 Nozzles Ø 80 mm for Primary Air Channeling.



# IT-170 H

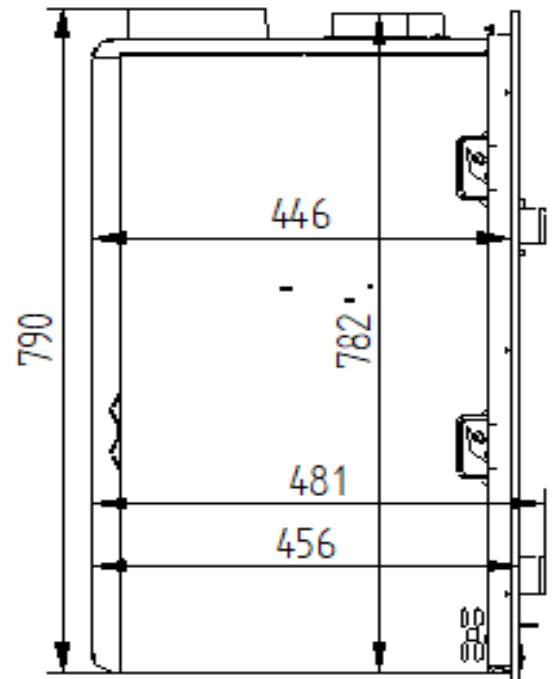
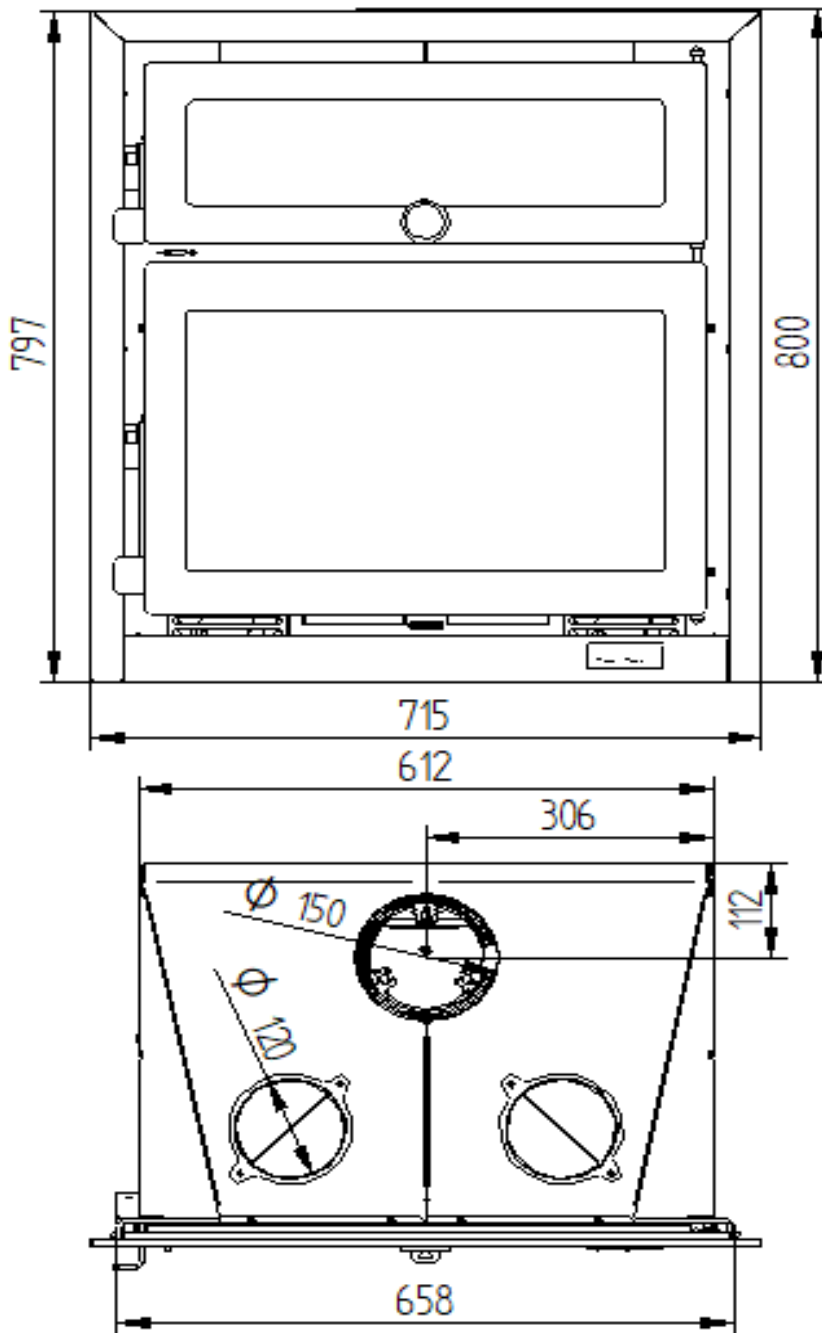
*Versions*



I-170 H. Without Turbine.

IT-170 H. With Turbine.

## *Data Sheet*



# IT-170 H

*Insérable à Bois avec Four et Turbines*



## ÉQUIPEMENT

- Mesures d'intrants bois (AxHxF): 544 x 264 x 372 mm.
- Sortie de fumées mâle Ø 150 mm en fonte.
- Système de verre propre.
- Double combustion système.
- Système de combustion triple.
- Verre vitrocéramique 750 °C.
- Caméra intérieure en vermiculite.
- Porte et grille en fonte.
- Intérieur du four en acier inoxydable.
- Base du four en brique réfractaire.
- Thermomètre gaine.
- Deux ventilateurs axiaux 160 m<sup>3</sup>/h et 2 x 20 W.
- Électronique FUNKY, position du mode de sécurité OFF.
- Plateau et grille en acier inoxydable. 500 x 350 mm.
- Double caméra.
- Pipelines de l'option 2.
- Comprend des buses de tuyauterie de 120 mm.

## SPECIFICATIONS

**Puissance Thermique Maximale** 16,8 kW.

**Puissance Nominale** 12,6 kW.

**Température Moyenne de Fumée** 343 °C.

**Rendement** 81 %.

**Combustible** Bois à brûler.

**Volume Chauffé** 335 m<sup>3</sup>.

**Consommation** 3,95 kg/h.

**CO 13% O<sub>2</sub>** 0,12 %.

**Matières particulaires 13 % O<sub>2</sub>** 18,04 mg/Nm<sup>3</sup>.

**Équipement en Acier** Jusqu'à 4 mm.

**Règlement sur les prises d'air primaire et secondaire**

**Peinture Anticalorique** 800°C. Couleur noire.

**Taille du tronc** 62 cm.

**Poids** 122 kg.

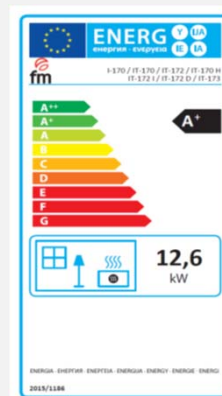
**Mesures (L x P x H)** 658 x 481 x 790 mm.

**Mesures avant (H x L)** 797 x 715 mm.

**Mesures du four (AxFxH)** 511 x 348 x 176 mm.

## ACCESSOIRES

- Peinture chaude en aérosol 800°C. Couleur Noir.
- Jeu de plaques de coulée pour chambre de combustion.
- Brassard anti-condensation. Noir vitrifié.
- Cadre avec pieds réglables en hauteur.
- 2 buses Ø 80 mm pour la canalisation d'air primaire.



# IT-170 H

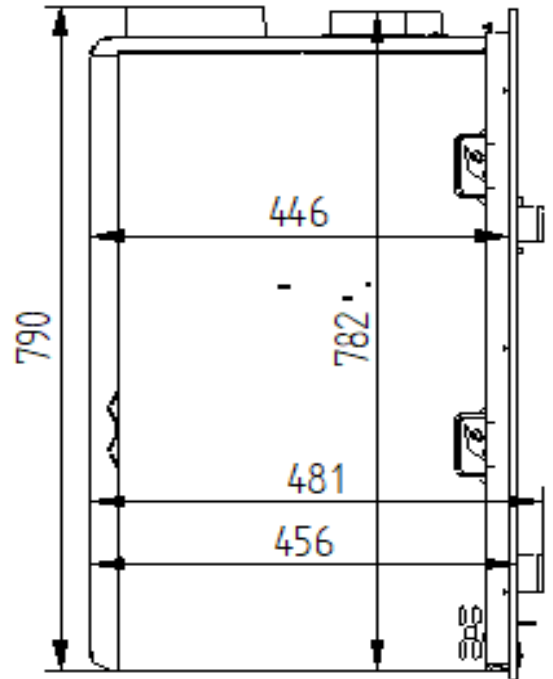
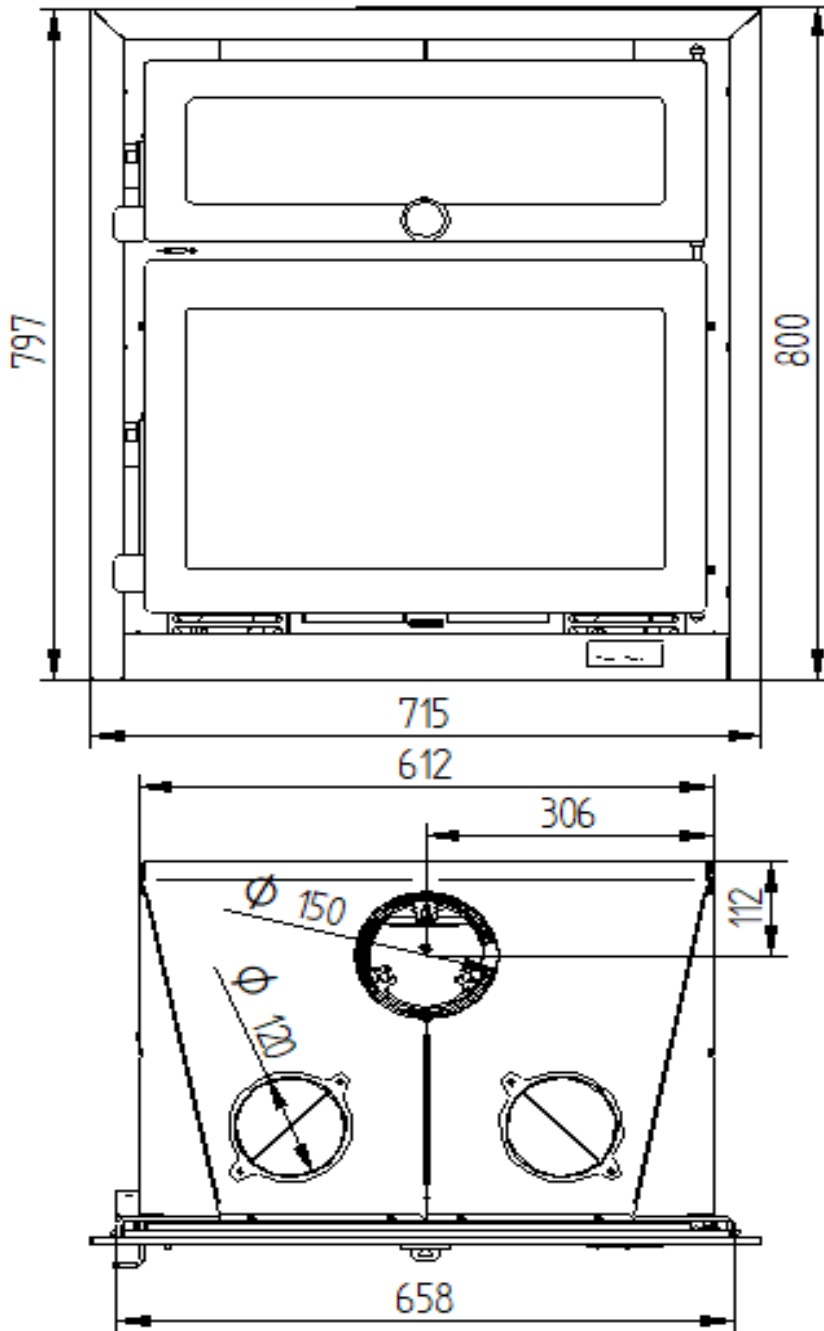
Versions



I-170 H. Sans Turbine.

IT-170 H. Avec Turbine.

## Fiche Technique



# IT-170 H

Holzeinsatz mit Ofen und Turbinen



## AUSRÜSTUNG

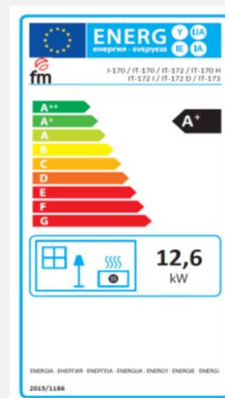
- Maße des Holzeingangs (BxHxT): 544 x 264 x 372 mm.
- Männlicher Rauchabzug Ø 150 mm aus Gusseisen.
- System sauberes Glas.
- Doppeltes Verbrennungssystem.
- Dreifaches Verbrennungssystem.
- Glaskeramikglas 750 °C.
- Innenkammer aus Vermiculit.
- Tür und Gitter aus Gusseisen.
- Innenraum des Edelstahlofens.
- Boden eines feuerfesten Steinofens.
- Mantel-Thermometer.
- Zwei Axialventilatoren 160 m<sup>3</sup>/h und 2 x 20 W.
- FUNKY Elektronik. Sicherheitsmodus Position OFF.
- Tablett und Grill aus Edelstahl. 500 x 350 mm.
- Dual-Kamera.
- Option 2 Kanalisierung.
- Enthält 120-mm-Laufbahndüsen.

## LEISTUNGSBESCHREIBUNG

**Maximale thermische Leistung** 16,8 kW.  
**Belastbarkeit** 12,6 kW.  
**Mittlere Rauchtemperatur** 343 °C.  
**Ertrag** 81 %.  
**Brennstoff** Holz.  
**Beheiztes Volumen** 335 m<sup>3</sup>.  
**Verbrauch** 3,95 kg/h.  
**CO al 13% O2** 0,12 %.  
**Feinstaub mit 13 % O2** 18,04 mg/Nm<sup>3</sup>.  
**Ausrüstung aus Stahl** Bis zu 4 mm.  
**Regelung des Primär- und Sekundärlufteinlasses**  
**Hitzebeständige Farbe** 800°C. Schwarze Farbe.  
**Logarithmus-Größe** 62 cm.  
**Gewicht** 122 kg.  
**Maße (Breite x Tiefe x Höhe)** 658 x 481 x 790 mm.  
**Vordere Maße (Höhe x Breite)** 797 x 715 mm.  
**Maße des Ofens (BxTxH)** 511 x 348 x 176 mm.

## ZUBEHOR

- Hitzebeständige Farbsprühdose 800°C. Schwarze Farbe.
- Brennkammer-Gießplatten eingestellt.
- Anti-Kondensations-Hülse. Feinsteinzeug schwarz.
- Rahmen mit höhenverstellbaren Beinen.
- 2 Düsen Ø 80 mm für die Primärluftführung.



# IT-170 H

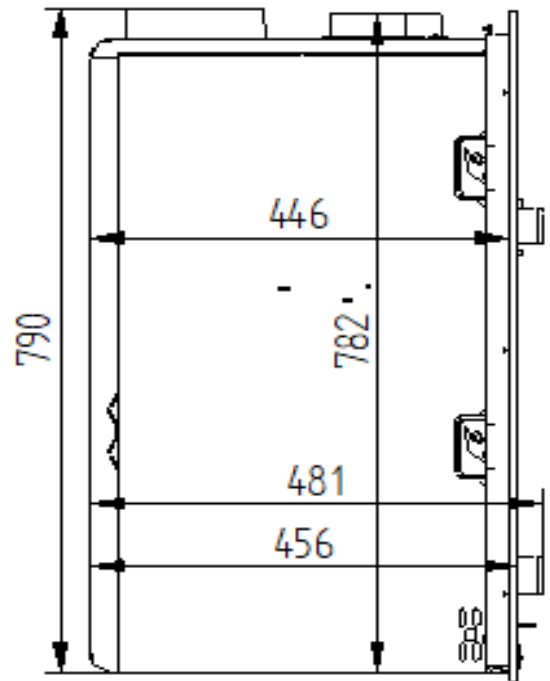
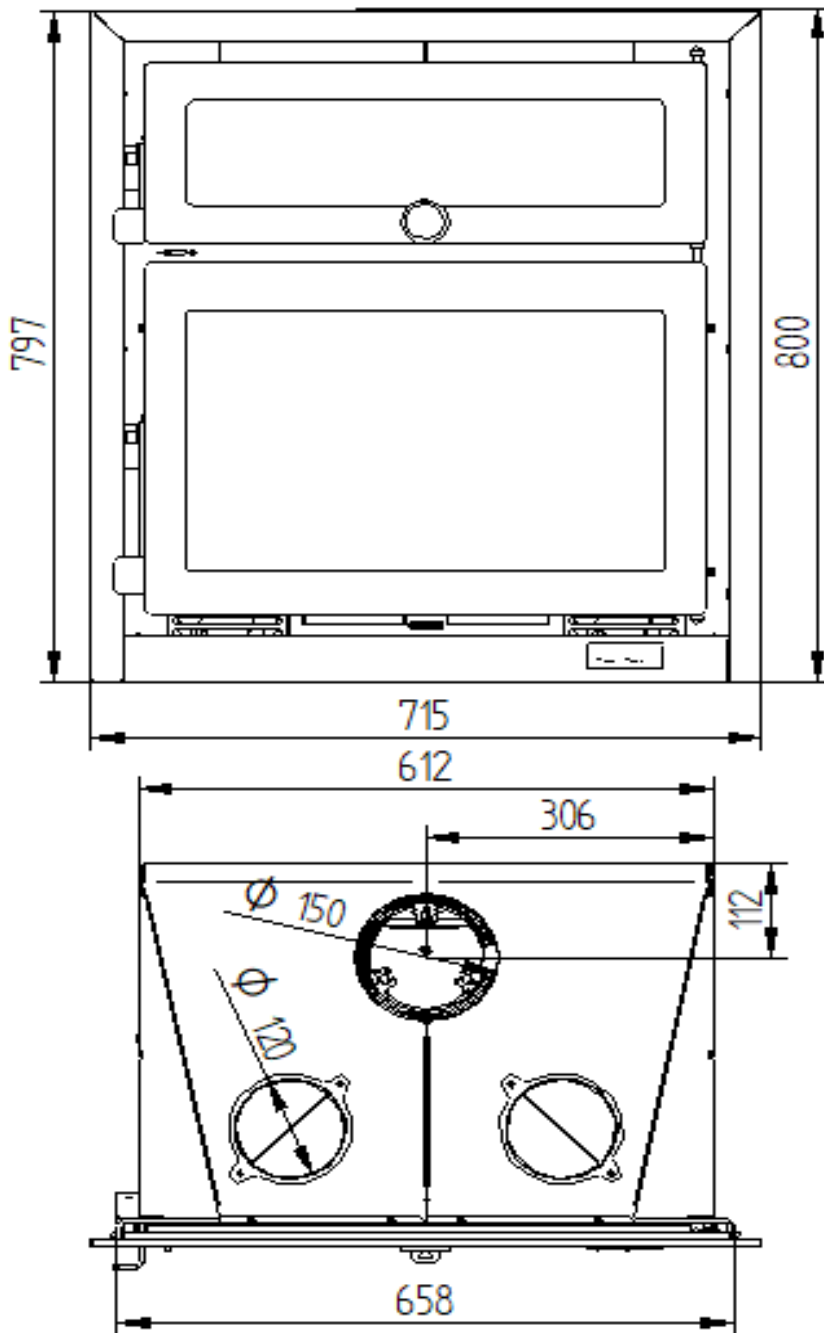
Versionen



I-170 H. Ohne Turbine.

IT-170 H. Mit Turbine.

Laken



# IT-170 H

Lenha Inserível com Forno e Turbinas



## EQUIPAMENTOS

- Medidas entrada lenha (LxPxA): 544 x 264 x 372 mm.
- Saída fumos machos Ø 150 mm em ferro fundido.
- Sistema de vidro limpo.
- Sistema combustão dupla.
- Sistema de Combustão Tripla.
- Vidro vitrocerâmico a 750 °C.
- Câmara interior em vermiculita.
- Porta e grade de fundição.
- Interior do forno em aço inoxidável.
- Base do Forno em Tijolo Refratário.
- Termômetro da bainha.
- Dois ventiladores axiais 160 m3/h e 2 x 20 W.
- Eletrónica FUNKY. Modo de Segurança Posição OFF.
- Bandeja e grelha em aço inoxidável. 500 x 350 mm.
- Câmara dupla.
- Pipelines da opção 2.
- Inclui bicos de tubagem de 120 mm.

## ESPECIFICAÇÕES

**Potência Térmica Máxima** 16,8 kW.

**Potência Nominal** 12,6 kW.

**Temperatura Média de Fumo** 343 °C.

**Rendimento** 81 %.

**Combustível** Lenha.

**Volume Aquecido** 335 m3.

**Consumo** 3,95 kg/h.

**CO 13% O2** 0,12 %.

**Partículas em Suspensão 13% O2** 18,04 mg/Nm3.

**Equipamento em Aço** Até 4 mm.

**Regulação da Admissão Ar Primária e Secundária**

**Tinta Anticalórica** 800°C. Cor preta.

**Tamanho do Tronco** 62 cm.

**Peso** 122 kg.

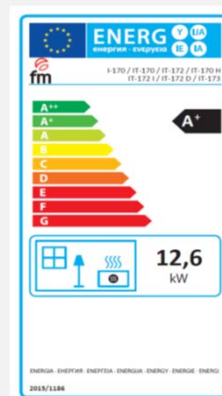
**Medições (LxPxA)** 658 x 481 x 790 mm.

**Medições Frontais (AxL)** 797 x 715 mm.

**Medidas do forno (LxPxA)** 511 x 348 x 176 mm.

## ACESSÓRIOS

- Frasco de Spray Tinta Anticalórica 800°C. Cor Preto.
- Ajuste placas de câmara de combustão de fundição.
- Punho anti-condensação. Preto Vitrificado.
- Quadro com pernas ajustáveis em altura.
- 2 bicos Ø 80 mm para canalização de ar primária.



# IT-170 H

Versões



I-170 H. Sem Turbina.

IT-170 H. Com Turbina.

## Ficha Técnica

