

JOTUL ATRAFLAM 800 VISION 3 CRISTALES

Hogar de leña de tres caras con cristal panorámico que ofrece una visión de las llamas en 180°, integrando diseño moderno y potencia térmica elevada.



[Ver más información online](#)

Atraflam 800 Vision 3 vitres

Atraflam 800 Vision
3 vitres

FR - Manuel d'installation, d'utilisation et
d'entretien



www.forjas-salvador.com



Avant utilisation, lire attentivement ce
manuel d'installation, d'utilisation et
d'entretien

Les manuels fournis avec le produit doivent être conservés pendant toute la durée de vie du produit.

Numéro de série de l'appareil :
A reprendre sur le foyer lors de l'installation

Manuel d'installation, d'utilisation et d'entretien

Sommaire

1.0	Références aux textes réglementaires	3	4.3	Mise en place du combustible	8
			4.4	Premier allumage	8
			4.5	Utilisation au quotidien	8
			4.6	Rechargement en bois de chauffage	8
			4.7	Utilisation de la cheminée lors du changement de saison	8
2.0	Consignes de sécurité	3	5.0	Instructions d'entretien	9
2.1	Mise en garde	3	5.1	Nettoyage des vitres	9
2.2	Alimentation en air	4	5.2	Retrait des cendres	9
2.3	Distances de sécurité relatives à l'installation	4	5.3	Nettoyage et élimination des dépôts de suie	9
3.0	Installation	4	5.4	Ramonage du conduit	9
3.1	Protection des parois des locaux servant d'adossement	5	5.5	Examen visuel de l'appareil	9
3.2	Le sol	5	5.6	Repérage des déflecteurs d'avaloir	9
3.3	L'habillage	5	6.0	Résolution de problèmes	11
3.4	Circulation de l'air	5	7.0	Garantie	11
3.5	Raccordement au conduit	5	7.1	Garantie contractuelle	11
3.6	Figures	6	7.2	Exclusions	11
4.0	Instructions d'utilisation	7	8.0	Annexes	12
4.1	Identification et fonctionnement des organes de l'appareil	7	8.1	Document technique	12
4.2	Choix du combustible	7	8.2	Certificat de conformité (DOP)	14

Avant-propos

Merci d'avoir choisi un foyer ATRA, nous vous remercions de votre confiance. Nos foyers sont conçus et fabriqués en France à partir de matériaux de qualité.

Le présent manuel décrit l'installation, l'utilisation quotidienne et l'entretien de votre foyer ATRAFAM 800 Vision 3 Vitres. Lisez soigneusement ces instructions avant d'installer et d'utiliser votre foyer.

Attention : votre foyer est destiné à une utilisation en tant que chauffage d'appoint et ne peut pas être considéré comme un chauffage unique.

Conservez le présent manuel à portée de main près de votre foyer ATRAFAM 800 Vision 3 Vitres.

1.0 Références aux textes réglementaires

Les réglementations locales, y compris celles se rapportant aux normes nationales et européennes doivent être respectées lors de la fabrication et l'installation du produit.

Pour les pays de la communauté européenne, en application du règlement (UE) n° 305/2011, cet appareil est conforme à la norme NF.EN 13 229 :2001/A2 :2004, Annexe ZA. Il est aussi soumis au règlement 2015/1186 relatif à l'étiquetage énergétique.

L'installation d'un insert/foyer est soumise aux législations et aux réglementations nationales en vigueur. Pour la France, elle doit respecter :

- Le DTU 24.1 de Février 2006.
- Le DTU 24.2 de Décembre 2006.
- L'arrêté du 22 octobre 1969 relatif aux conduits de fumée desservant des logements.
- L'arrêté du 23 février 2009 relatif à la prévention des intoxications au CO.

Les instructions d'installation et d'utilisation sont fournies avec l'appareil. Elles doivent être impérativement lues avant l'installation.

Une plaque signalétique de l'appareil se trouve au-dessus de la porte, à l'intérieur du carter de protection. Elle comporte les informations suivantes : fabricant (nom et adresse), norme de fabrication, modèle, caractéristiques techniques.

2.0 Consignes de sécurité

Attention ! Les surfaces de l'appareil peuvent être très chaudes.

Il faut impérativement en tenir compte dans l'usage quotidien de l'appareil et plus particulièrement lors de la présence d'enfants.



Veillez bien à ce que les ouvrants se trouvent à une distance minimale de 150 cm de la chambre de combustion.

Feu de cheminée :

Que faire en cas d'incendie ?

Reconnaître le feu de conduit de cheminée : Tout feu de cheminée se caractérise par une odeur spécifique, un ronflement anormal dans le conduit (bourdonnement ou ronflement), la chute de débris de suie (comme s'il neigeait des flocons noirs ou incandescents), une fumée abondante, des étincelles voire des flammes au débouché supérieur du conduit.

Conduite à tenir :

- En cas de départ de feu dans le conduit, faites sortir toutes les personnes se trouvant dans l'habitation.
- Appelez immédiatement les sapeurs-pompiers (18 ou 112) depuis le domicile de vos voisins ou en utilisant votre téléphone portable.
- Si vous pensez pouvoir retourner dans l'habitation sans danger pour diminuer l'intensité du feu en attendant les secours, projetez dans l'âtre du sable ou de la terre. Ne versez pas d'eau sur le feu car la vapeur dégagée fait augmenter la pression (1 litre d'eau produit 1500 litres de vapeur brûlante).
- Écartez le mobilier se trouvant en périphérie de la cheminée.
- Préparez l'arrivée des secours en allant au-devant d'eux pour les guider (surtout si vous êtes dans une impasse, un chemin rural, etc.)

Les conséquences d'un feu de cheminée peuvent être graves :

- Danger d'asphyxie pour les habitants car sous l'effet de la chaleur le conduit peut se fissurer dans les locaux traversés par celui-ci.
- Risque de propagation aux pièces de bois (plancher, cloisons, combles), et transformation du feu de cheminée en feu d'habitation.
- Communication de l'incendie aux habitations voisines par étincelles ou brandons.

2.1 Mise en garde

Toute modification de l'appareil ou de son installation par le revendeur, l'installateur ou l'utilisateur peut perturber le fonctionnement et la sécurité de l'appareil.

Le montage d'accessoires ou d'appareils supplémentaires non fournis par ATRA peut avoir les mêmes conséquences. Il en va de même si certains éléments nécessaires au fonctionnement et à la sécurité ont été démontés ou supprimés.

Dans tous ces cas, le fabricant décline sa responsabilité ainsi que sa garantie concernant :

- la conception des installations de chauffage ;
- les études thermiques ;
- la réalisation des réseaux de gaines de distribution de chauffage.

Ceux-ci étant de la seule compétence de l'installateur professionnel ayant les qualifications requises.



Veillez à ce que les rideaux, meubles et autres matériaux inflammables se trouvent à une distance minimale de 150 cm.

2.2 Alimentation en air

- **De la pièce d'installation**

Danger : s'assurer que l'admission en air frais extérieur, propre au fonctionnement de l'appareil, est adaptée à la pièce dans laquelle l'insert/foyer est installé.

Créer cette arrivée d'air frais (120 cm² minimum de section réelle de passage d'air) si elle est inexistante et la positionner sous la partie inférieure de l'appareil.

Si cette arrivée d'air frais s'alimente directement sur l'extérieur, elle doit être placée face aux vents dominants.

En cas de présence d'une grille de protection, s'assurer que le passage est compatible avec les besoins de l'appareil. S'assurer régulièrement que les entrées d'air ne sont pas obstruées.

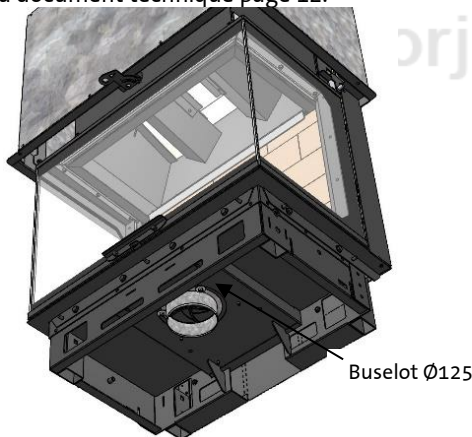


Danger : une arrivée d'air frais inexistante ou inadaptée peut entraîner la diffusion de fumées de combustion dans la pièce et provoquer un état de somnolence, des nausées ou des malaises chez les personnes présentes.

- **De l'appareil**

Le tuyau d'entrée d'air de combustion (raccordable) est situé sous l'appareil. Dans tous les cas, la buse de raccordement en air de combustion ne doit pas être obstruée.

Si le foyer est situé sur le sol sans ses pieds amovibles, les entrées d'air de convection situées sur la base de l'appareil doivent obligatoirement être débouchées. Se référer à la figure 1 page 6 et au document technique page 12.



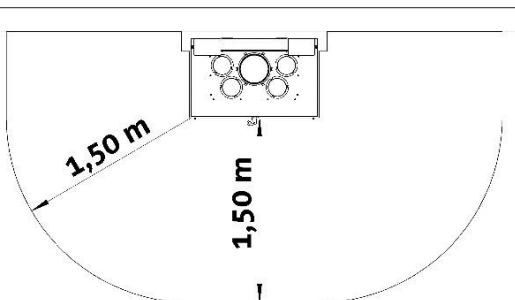
2.3 Distances de sécurité relatives à l'installation

- **Ouvertures à réaliser dans l'habillage**

Voir « Alimentation en air » du document technique de l'appareil joint à ce manuel en page 12.

- **Distance par rapport au mobilier**

1,5 mètre MINIMUM



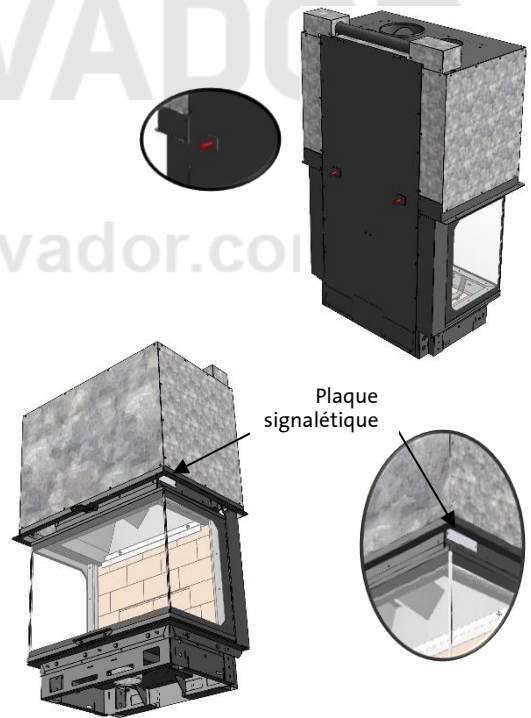
- **Diamètre du conduit de raccordement**

Voir « Raccordement au conduit » sur le document technique de l'appareil joint à ce manuel. Il est conseillé de conserver la section de sortie de fumée lors du raccordement au conduit.

3.0 Installation

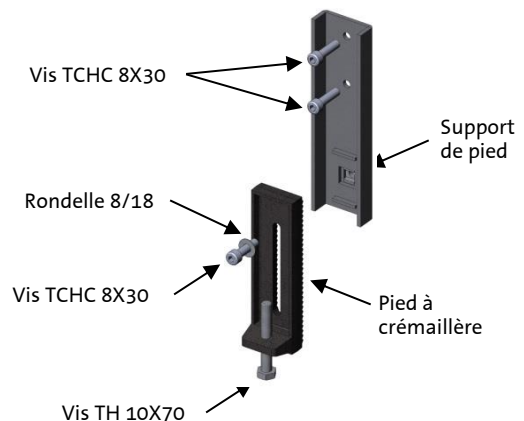
Avant de commencer l'installation, s'assurer du bon fonctionnement des organes de l'appareil (voir le document technique de l'appareil joint à ce manuel) :

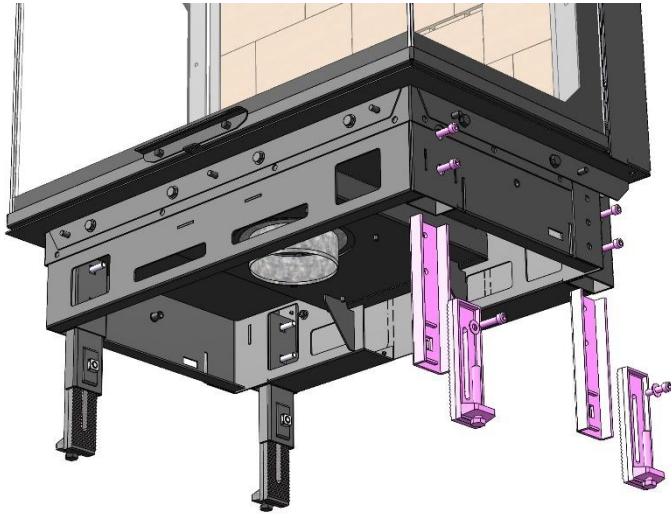
- 1- Vérifier lors de la livraison que l'appareil est complet et ne présente pas de dégâts.
- 2- Enlever les protections de transport et les vis de maintien des contrepoids sur à l'arrière de l'appareil, signalées avec une étiquette jaune ou orange.
- 3- Effectuer les vérifications de fonctionnement suivantes :
 - levage et abaissement de la porte guillotine
 - ouverture de la porte vers l'avant (pour nettoyage)
 - vérification de la commande d'arrivée d'air.
 - vérification de la commande de tirage.
- 4- Relever le numéro de série figurant en haut de la porte pour le joindre à votre dossier client et le noter sur le manuel de l'appareil.



Régler la hauteur de l'appareil à l'aide des pieds réglables

Composition du pied réglable (en option, réf : 15625) :





3.1 Protection des parois des locaux servant d'adossement

Il doit être procédé à l'enlèvement de tous les matériaux combustibles ou dégradables sous l'action de la température sur les parois ou à l'intérieur de celles-ci (sols, murs et plafonds) à l'emplacement de la cheminée, voir figure 1 page 6.

Distance entre l'insert/foyer et le mur d'adossement ininflammable

50 mm minimum à ajouter à l'épaisseur de l'isolant, voir figures 1 et 2 page 6.

Isolation préconisée

50mm de laine de roche d'une densité de 90 kg/m³ revêtue d'une feuille d'aluminium sur une face. Voir figures 1 et 2 page 6.

L'isolation nécessaire doit être réalisée avec des matériaux isolants ayant un classement A1 ou au moins M0 et une lame d'air ventilée d'au moins 50 mm d'épaisseur entre l'appareil et l'isolant.

Dans tous les cas, l'environnement de l'installation doit être conforme aux législations et réglementations en vigueur dans le pays d'installation.

3.2 Le sol

Le sol doit pouvoir supporter le poids de l'ensemble appareil et habillage. Se reporter au document technique de l'appareil. Prévoir un éventuel étayage.

3.3 L'habillage

L'habillage de l'appareil doit être réalisé en matériaux incombustibles (se référer aux normes en vigueur). L'intérieur de l'habillage doit être intégralement isolé. Il est impératif de respecter la ventilation par une lame d'air d'au moins 50 mm d'épaisseur entre l'isolant et l'appareil, voir figures 1 et 2 page 6. L'habillage doit être autoporteur et ne doit pas être lié à l'appareil. Un jeu de 3 mm minimum entre l'habillage et l'appareil, doit permettre la dilatation de ce dernier.

Pour la maintenance, il est nécessaire de concevoir l'habillage de manière à offrir un accès aux organes mécaniques supérieurs et inférieurs de l'appareil.

3.4 Circulation de l'air

L'arrivée d'air frais doit déboucher sous la base de l'appareil. L'air doit pouvoir circuler entre la pièce d'installation et le soubassement au travers des ouvertures réalisées à cet effet.

L'air de convection doit pouvoir circuler entre l'insert/foyer et l'habillage. Il est en outre essentiel de veiller à ce que l'alimentation en air de convection des ouvertures en base et au-dessus de l'appareil ne soit pas obstruée, voir le document technique de l'appareil joint à ce manuel en page 12. Il est préférable de raccorder les sorties d'air de convection sur les grilles de diffusion au moyen de gaines prévues à cet effet (Ø 125mm) et de respecter les surfaces d'évacuation, voir le document technique de l'appareil.

Les sorties d'air chaud doivent être au minimum à 300 mm du plafond, voir figure 1 page 6. Ce plafond doit être réalisé en matériaux incombustibles et ventilé en cas de faux plafond.

3.5 Raccordement au conduit

L'insert/foyer doit être relié à une cheminée et à un conduit approuvé (norme NF DTU 24.1) pour les appareils à combustible solide, avec les températures de fumées spécifiées dans le document technique de l'appareil joint à ce manuel.

Il est conseillé de conserver la section de la sortie de fumées de l'appareil lors de son raccordement au conduit. Se référer au document technique de l'appareil joint à ce manuel.

Le dimensionnement de l'installation doit être réalisé selon une note de calcul comme prévu par le NF DTU 24.1.

L'appareil doit être seul à être raccordé au conduit de fumée.

Le raccordement entre l'appareil et le conduit de fumée doit être réalisé selon les règlements du pays d'installation. Les conditions de tirage recommandées sont de 12 Pa ±2.

Important : les différents joints réalisés lors du raccordement doivent être étanches. Une fuite peut entraîner des dysfonctionnements.

3.6 Figures

Figure 1

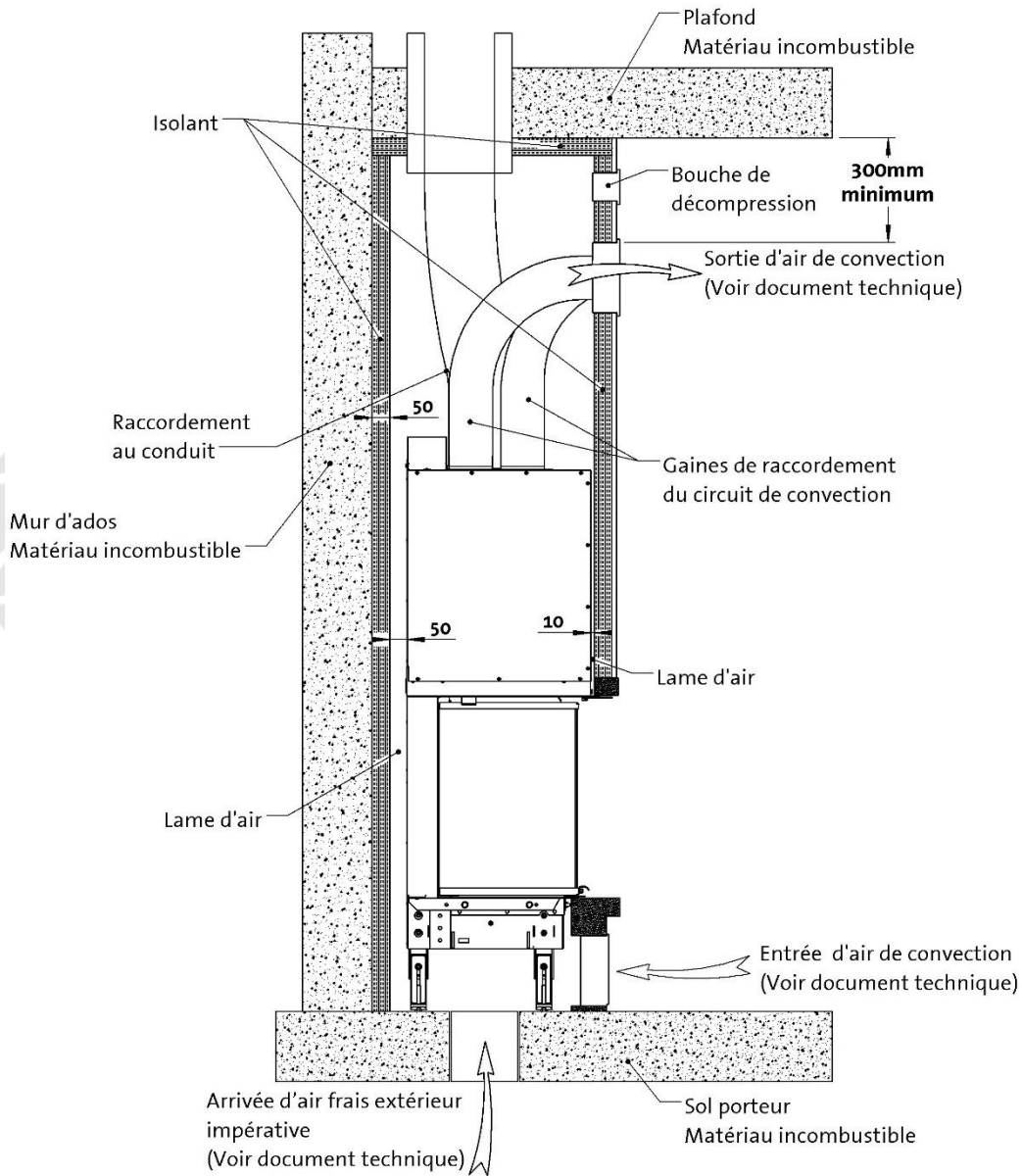
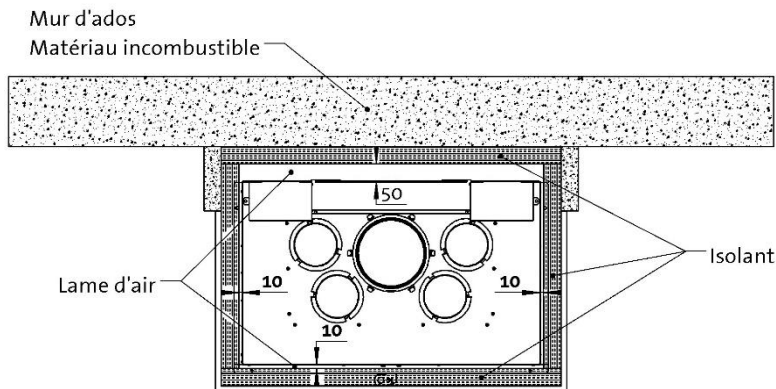


Figure 2



4.0 Instructions d'utilisation

Cet appareil est conçu pour fonctionner porte fermée. La fonction « guillotine » doit être utilisée pour la mise en route ou le rechargement.

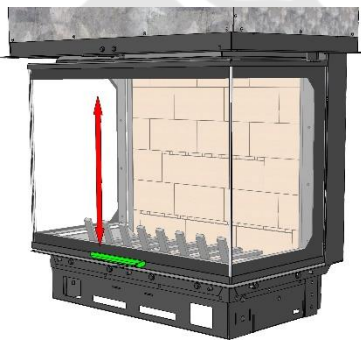


Danger : une arrivée d'air frais inexistante ou inadaptée peut entraîner la diffusion de fumées de combustion dans la pièce et provoquer un état de somnolence, des nausées ou des malaises chez les personnes présentes.

4.1 Identification et fonctionnement des organes de l'appareil

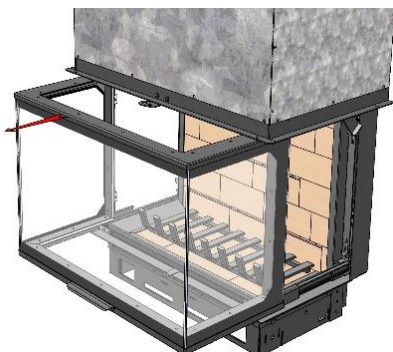
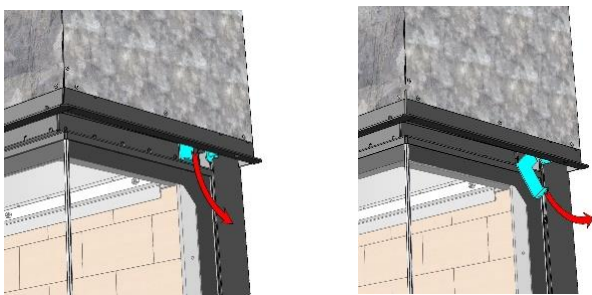
• Fonctionnement de la porte

- fonctionnement de la porte en guillotine, réalisé en manipulant la porte par la poignée. Ce mode d'ouverture doit être utilisé pour le chargement de l'appareil, l'allumage et le vidage des cendres.



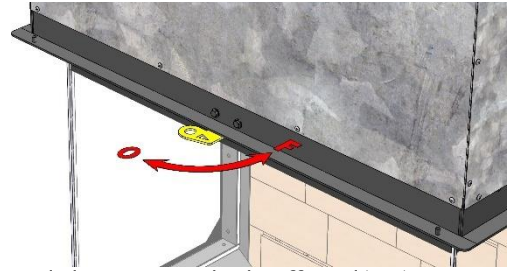
- ouverture de la porte en tiroir ; les commandes de déverrouillage se trouvent en haut de part et d'autre de la porte de l'appareil. Pour déverrouiller, faire pivoter la commande vers le bas. Répéter l'opération sur la commande du côté opposé en maintenant la porte vers l'arrière. Ensuite, tirer doucement le bloc porte vers l'avant par la poignée jusqu'à venir en butée. Pour verrouiller la porte, repousser le bloc porte vers l'arrière par la poignée. Tout en le maintenant, remonter les deux commandes de verrouillage en position horizontale.

L'ouverture en tiroir de la porte doit être utilisée pour le nettoyage de la vitre essentiellement.



• Fonctionnement de la commande de registre de tirage

La commande de registre de tirage se trouve en haut de la face avant de la porte. Elle permet de réguler le tirage en



fonction de la puissance de chauffage désirée.

Un mauvais tirage (faible ou excessif) affecte les performances de l'appareil.

Un excès de tirage peut engendrer la détérioration du matériel et une consommation de bois bien supérieure à la normale. Il s'observe de la façon suivante :

- Le feu s'emballé et les flammes sont toujours vives et orientées vers le conduit comme happées.
- Il se produit un effet de forge : le feu ronronne en permanence.

Dans ce cas, il est nécessaire de diminuer le tirage.

La commande se manipule avec la main froide (fournie avec l'appareil) car elle peut être très chaude après quelques heures de fonctionnement.

Pour manipuler le volet, tourner la commande vers la gauche pour ouvrir ou vers la droite pour fermer le registre de tirage.

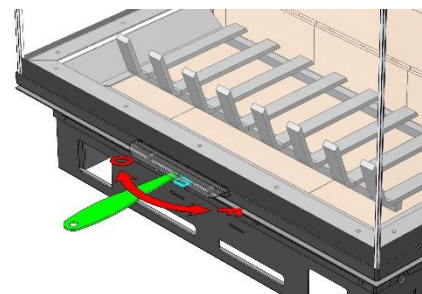
Les réglages possibles sont :

- ouvert au moment de l'allumage (10 mn environ) ainsi qu'au rechargement de l'appareil ;
- plus ou moins ouvert afin de régler la puissance selon ses besoins.

N.B. : en position fermée, la porte est bloquée pour éviter tout refoulement de fumée dans la pièce.

• Fonctionnement de la commande d'entrée d'air de combustion

Située entre la cornière de recouvrement et la face avant de la porte. Cette commande permet de régler la quantité d'air destinée à la combustion du bois. Le curseur tiré vers la gauche correspond à la position ouverte. Lors du démarrage, le curseur sera sur la position ouverte. On pourra ensuite réguler la combustion en fermant plus ou moins le curseur en le tirant vers la droite en respectant un minimum d'ouverture pour se prémunir d'une mauvaise combustion et d'un encrassement prématuré de l'installation.



Cette commande peut se manipuler avec la main froide (fournie avec l'appareil) pour éviter tout risque de brûlure.

4.2 Choix du combustible

Ce foyer est destiné à brûler du bois bûches. Il ne doit pas servir d'incinérateur (déchets ménagers, matières plastiques, caoutchouc, produits gras, etc...) ou brûler du combustible liquide, du charbon ou autres dérivés qui provoquent des risques de feu de cheminée par encrassement du conduit. Toujours utiliser du bois de chauffage de qualité. Un

combustible de qualité n'endommage pas l'installation et permet d'obtenir un résultat optimal.

Préférez le bois dur au bois tendre (Charme, hêtre, chêne, châtaigner, etc...).

Un bois de chauffage de qualité doit être sec, c'est-à-dire qu'il doit présenter un taux d'humidité inférieur à 20% (minimum 2 ans de séchage).

L'utilisation de bois de chauffage humide crée des désordres graves :

- dépôt de suie ou de goudron sur les vitres, dans la chambre de combustion et dans la cheminée ;
- réduction de la chaleur diffusée par l'insert/foyer ;
- risque de feu de cheminée suite à l'accumulation de suie dans la chambre de combustion, le conduit et la cheminée ;
- risque d'étouffement du feu.

La quantité d'énergie obtenue à partir d'un kilogramme de bois de chauffage varie très peu d'une variété à l'autre. En revanche, le poids varie considérablement d'une variété de bois à l'autre.

Par exemple, un volume donné de bouleau produira moins d'énergie (kWh) qu'un volume équivalent de chêne, plus lourd.

Pour information : la quantité d'énergie produite pour 1 kg de bois de chauffage de qualité est d'environ 3,8 kWh. 1 kg de bois de chauffage parfaitement sec (taux d'humidité nul) produit environ 5 kWh, alors qu'1 kg de bois de chauffage présentant un taux d'humidité de 60 % produit seulement 1,5 kWh.

N.B. : ne jamais utiliser de liquide inflammable de type essence, kérosène, ou autre pour allumer l'appareil, au risque d'endommager l'appareil ou de se blesser.

4.3 Mise en place du combustible

La longueur maximum des bûches doit être inférieure d'une dizaine de centimètres à la largeur de l'appareil.

Elles doivent être placées contre le panneau de briques arrière de la chambre de combustion pour une meilleure combustion. Leur taille devrait être de :

- Ø de 2 à 4 cm maximum avec 8 à 10 bûches par mise en route avec du bois d'allumage ;
- Ø 15 cm environ avec 2 à 3 bûches par rechargement pour le bois de chauffage (fendu).

Attention, ne jamais excéder une charge de bois de 4 kg à l'intérieur de ce foyer.

4.4 Premier allumage

Toujours laisser les liants de l'habillage se sécher complètement avant la première utilisation.

Un délai de 2 à 4 semaines est recommandé entre l'installation et le 1^{er} allumage afin d'éviter toute fissuration. Se renseigner auprès de l'installateur pour une première mise en chauffe.

- vérifier que l'entrée d'air de combustion soit ouverte ;
- placer deux bûches de taille moyenne à l'entrée et au fond de la chambre de combustion ;
- froisser quelques pages de papier journal (ou utiliser un allume feu) entre ces deux bûches ;
- entrecroiser du bois d'allumage sur ce papier, puis allumer ;
- ajouter progressivement des bûches et laisser brûler vivement quelques heures ;
- laisser ensuite le feu s'éteindre seul. Répéter cette opération deux fois.

N.B. : risque de mauvaises odeurs lors de la première utilisation.

Produits peints. Lors de la première utilisation, l'appareil peut diffuser un gaz irritant et dégager des odeurs désagréables. Ce gaz n'est pas toxique, mais il est recommandé de bien aérer la pièce. Laisser le feu brûler avec un grand tirage jusqu'à ce qu'aucun gaz, fumée ou odeur ne puisse être détecté.

4.5 Utilisation au quotidien

Se référer au document technique de l'appareil joint à ce manuel pour la localisation des commandes.

- ouvrir l'entrée d'air de combustion ;
- ouvrir le registre de tirage ;
- ouvrir progressivement la porte guillotine ;
- Attention, en fonctionnement, les poignées peuvent être très chaudes.
- placer deux bûches de taille moyenne au fond de la chambre de combustion ;
- froisser quelques pages de papier journal (ou utiliser de l'écorce de bouleau) entre ces deux bûches ; entrecroiser du bois d'allumage sur ce papier, puis allumer ; ajouter des bûches progressivement et après combustion de la charge précédente ;
- régler la puissance de chaleur voulue avec la commande d'entrée d'air de combustion, après avoir ajouté du bois de chauffage.
- régler le registre de tirage afin d'obtenir une combustion complète mais pas vive. En fonction des conditions atmosphériques, il peut être plus ou moins ouvert. Dans tous les cas, le feu ne doit pas s'éteindre.

La porte guillotine doit être fermée entre chaque ajout de combustible.

4.6 Rechargement en bois de chauffage

Attention ! Il est recommandé d'attendre qu'il ne reste que des braises avant d'ajouter à nouveau du bois. Avant d'ouvrir la porte, ouvrir complètement le réglage d'air de combustion et le registre de tirage afin de permettre l'équilibrage des pressions.

- ouvrir progressivement la porte guillotine ;
- ajouter le bois de chauffage et refermer la porte guillotine ;
- s'assurer que le réglage d'air de combustion soit ouvert à son maximum pendant quelques minutes, jusqu'à ce que le bois s'embrase ;
- régler le registre de tirage afin d'obtenir une combustion complète mais pas vive. En fonction des conditions atmosphériques, il peut être plus ou moins ouvert. Dans tous les cas, le feu ne doit pas s'éteindre ;
- régler l'entrée d'air de combustion pour obtenir la capacité de chauffage souhaitée.

N.B. : une porte entre-ouverte, un excès de tirage, un chargement excessif peuvent entraîner une surchauffe de l'appareil.

La surchauffe survient lorsque l'appareil est suralimenté en bois et/ou lorsque l'entrée d'air primaire est laissée en position d'ouverture maximum. Le cas échéant, réduire immédiatement l'entrée d'air et fermer le registre de tirage.

Attention : une surchauffe peut endommager votre foyer. Faire appel à un professionnel pour remédier à tout tirage semblant faible ou excessif.

4.7 Utilisation de la cheminée lors du changement de saison

Lors des changements de saison avec variation brutale de température ou en cas de fort vent, des problèmes de tirage peuvent survenir au niveau de la cheminée et empêcher l'évacuation de la fumée.

Dans l'une des situations ci-dessus, il est recommandé d'utiliser moins de bois et d'ouvrir davantage les entrées d'air afin de réduire les émissions de fumée et d'accélérer la combustion. Un tirage adéquat est ainsi assuré. Retirer plus fréquemment les cendres pour éviter toute accumulation.

5.0 Instructions d'entretien

Il est conseillé de faire vérifier votre appareil par un technicien compétent avant chaque saison de chauffe.

5.1 Nettoyage des vitres

La quantité de dépôts de suie dépend du taux d'humidité du combustible, des conditions de tirage et du réglage de l'entrée d'air.

Une grande partie de cette suie est normalement consommée en présence d'un feu vif dans la chambre de combustion, toutefois un nettoyage ponctuel de la vitre fait partie de l'utilisation d'un appareil de chauffage au bois.

Pour effectuer le nettoyage de la vitre, il faut utiliser l'ouverture porte en tiroir. Pour un nettoyage standard, une fois l'appareil complètement refroidi, humidifiez une éponge avec de l'eau chaude, utilisez du savon, de Marseille par exemple. Frottez, puis nettoyez la vitre à l'eau claire et séchez avec un linge doux et sec.

Pour les taches tenaces, il est recommandé d'utiliser un nettoyant pour vitres.



Attention : Ne jamais projeter le produit directement sur la vitre : cela risque de détériorer la peinture et les fixations de la vitre ainsi que le joint, ce qui peut entraîner la casse de la vitre.

5.2 Retrait des cendres

Le retrait des cendres ne peut être effectué que lorsque l'appareil est froid (absence de braises) ! Raclez les cendres tout en veillant à toujours laisser une couche de cendres sur la sole foyère pour la protéger.

Attention, dans la couche de cendres peuvent se trouver quelques braises incandescentes.

5.3 Nettoyage et élimination des dépôts de suie

Pendant l'utilisation, de la suie peut se déposer sur les surfaces internes de la chambre de combustion, principalement dans l'avaloir. La suie est un bon isolant. Elle réduit donc la puissance thermique de l'installation.

Pour maintenir une puissance thermique de l'insert/foyer à son niveau optimal, il est recommandé de procéder à un nettoyage régulier de la chambre de combustion, lorsque l'accumulation de la suie est visible.

Cette opération peut aussi être réalisée lors du ramonage des conduits et de la cheminée.

5.4 Ramonage du conduit www.forjas-salvador.com

Le ramonage du conduit doit être réalisé par un professionnel.

Retirer les déflecteurs se trouvant dans l'avaloir et ouvrir le registre de tirage avant de réaliser le ramonage du conduit. Ceci afin d'éviter d'accumuler des dépôts de suie. Effectuer un nettoyage minutieux de l'avaloir avant de remettre les déflecteurs en place (Voir chapitre 5.6)

En France, le Règlement Sanitaire Départemental impose un minimum de deux ramonages par an, avant le premier allumage en automne et un deuxième pendant la période de chauffage pour s'assurer que le conduit d'évacuation ne s'est pas obstrué.

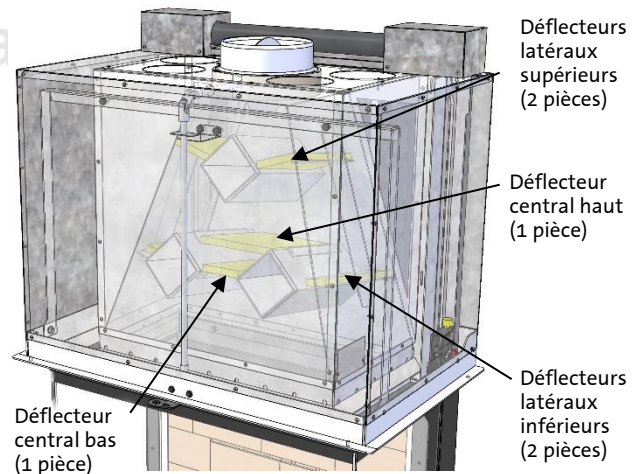
Faire parvenir au moins une copie de votre facture de ramonage à votre compagnie d'assurance.

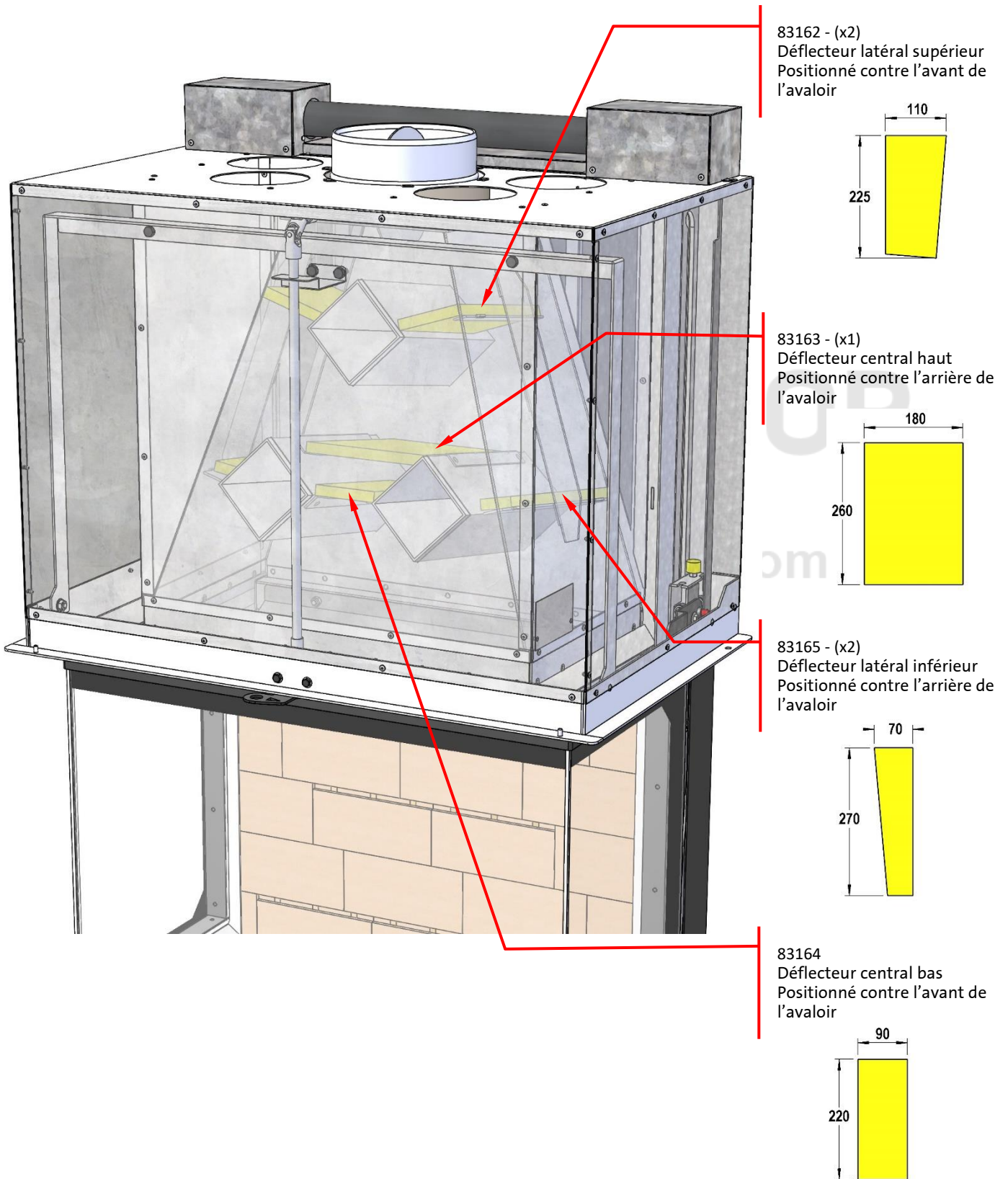
5.5 Examen visuel de l'appareil

Avertissement : veillez à contrôler soigneusement votre installation une fois par an suite à l'opération de ramonage /nettoyage (Joints, Déflecteurs, Briquetage ...). En cas de dégradation, faire appel à un professionnel afin de remettre l'appareil en conformité.

Tout joint montrant des signes d'usure, de déformation ou de dureté doit être remplacé.

5.6 Repérage des déflecteurs d'avaloir





6.0 Résolution de problèmes

Encrassement de la vitre

- Abaissez complètement la porte de manière à ce qu'elle soit bien fermée.
- Inspectez le joint d'étanchéité de la porte et vérifiez que le bord inférieur de la vitre n'est pas usé ou endommagé.
- Vérifiez le taux d'humidité du bois (< à 20%).
- Vérifiez que les interstices des déflecteurs ne sont pas obstrués au-dessus et en dessous de la vitre.
- Respectez les instructions d'allumage et de combustion.
- Vérifiez que le mécanisme d'ouverture de porte est correctement verrouillé.
- Vérifiez que le levier de réglage d'air est ouvert au maximum.
- Vérifiez que le conduit de fumée ne soit pas obstrué (le conduit a-t-il été ramoné ?).

Blocage du registre de tirage

- Vérifiez que rien ne bloque le registre et éliminez tout corps étranger éventuel.
- Assurez-vous que le conduit de fumée n'est pas obstrué.
- Vérifiez que la charge maximum de bois n'ait pas été dépassée (surchauffe de l'appareil)

Difficulté d'actionnement de la porte relevable

- Nettoyez et graissez les éléments de guidage.
- Vérifiez que le joint d'étanchéité de la porte n'adhère pas à la carcasse du foyer.

Refoulement de fumée

- Contrôlez le tirage de l'installation.
- Assurez-vous que la cheminée n'est pas obstruée.
- Assurez-vous que le conduit de cheminée est suffisamment échauffé avant d'ouvrir la porte relevable.
- Ne brûlez que du bois sec.
- Assurez-vous que le débit d'air frais entrant est suffisant (grille ou conduit d'arrivée d'air non obstrué).

Briques réfractaires fissurées.

- Les fissures du revêtement intérieur n'empêchent pas le bon fonctionnement du foyer.

Dégagement d'odeur

- Une odeur chimique est libérée lors de la première utilisation du foyer. Cette odeur provient du durcissement de la peinture de revêtement.
- Assurez-vous que la cheminée n'est pas obstruée.
- Assurez-vous que le débit d'air frais entrant est suffisant.
- Ne brûlez que du bois sec.
- Vérifiez si l'odeur ne provient pas du tablier ou d'accessoires se trouvant à proximité du foyer.

Tirage faible

- Vérifiez que la longueur de la cheminée est conforme aux législations et aux réglementations nationales en vigueur. S'assurer également que la section minimale de la cheminée est suffisante. Se référer au document technique.
- S'assurer que rien n'obstrue l'évacuation des fumées.

7.0 Garantie

7.1 Garantie contractuelle

Les produits ATRA, auxquels s'applique la présente garantie, sont fabriqués avec soin à partir de matériaux de haute qualité. Nos foyers sont garantis pour une durée de 5 ans débutant à date de facturation.

Les foyers à bois doivent être installés par un installateur agréé. L'installateur doit s'assurer avant l'installation de la bonne qualité et du bon fonctionnement du conduit d'évacuation des fumées conformément aux normes nationales et éventuellement locales applicables et selon les préconisations du fabricant.

La réparation ou le remplacement de composants couverts par la garantie ne prolonge en aucun cas la durée totale de la garantie.

7.2 Exclusions

Notre garantie commerciale ne couvre pas :

- Les pièces d'usure, telles que les composants de la chambre de combustion (déflecteurs, joints, briques foyères, etc.),
- Les vitres, la peinture, les pierres naturelles, les éléments en béton et tous les revêtements décoratifs,
- La rouille liée à la condensation,
- Les bruits de dilatation ou rétraction lors de l'allumage et de l'extinction,
- Les dommages liés à une mauvaise utilisation : combustible inapproprié ou de mauvaise qualité, surchauffe, défaut d'entretien, non-respect des instructions d'utilisation décrites dans le manuel de l'appareil, etc.,
- Les dommages liés au transport ou à une mauvaise installation de l'appareil,
- Les dommages causés par la modification de l'appareil sans le consentement du VENDEUR ou l'utilisation de pièces qui ne seraient pas d'origine,
- Tout dommage direct ou dommage indirect. En particulier, ATRA ne pourra être tenu des frais de démolition, reconstruction d'un habillage dans lequel est encastré le Produit.

Qualité :

Tous les appareils ATRA ont été testés dans des laboratoires indépendants et sont conformes à la norme NF-EN 13229. Labellisés « Flamme Verte », ils présentent des rendements élevés associés à de faibles émissions de polluants

ATRAFLAM 800 VISION - 3 Vitres
www.forjas-salvador.com
Caractéristiques techniques

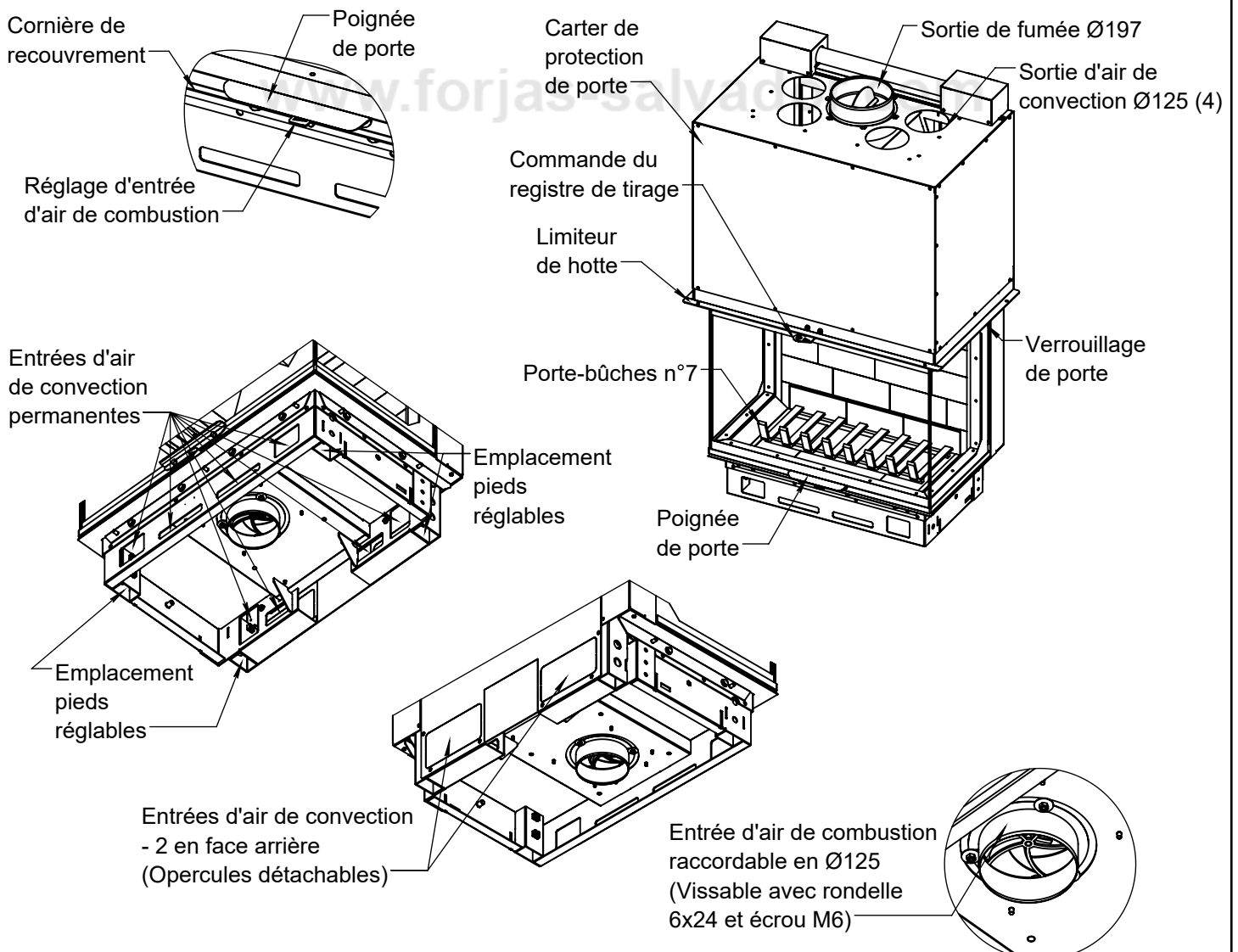
Puissance nominale	kW : 15,8
Rendement	% : 79,2
Température moyenne des fumées	°C : 280
Débit massique des fumées	g/sec : 13,6
Emission de CO (à 13% de O ₂)	% : 0,08
Emission de particules fines (à 13% de O ₂)	mg/Nm ³ : 36,5
Emission de COV (à 13% de O ₂)	mg/Nm ³ : 60,1
Emission de NOx (à 13% de O ₂)	mg/Nm ³ : 77,8
CO ² moyen	% : 9,76
Indice d'efficacité énergétique (IEE)	: 105
Combustible autorisé	: Bois
Conditions de tirage recommandées	Pa ± 2 : 12
Poids total	kg : 261

Alimentation en air

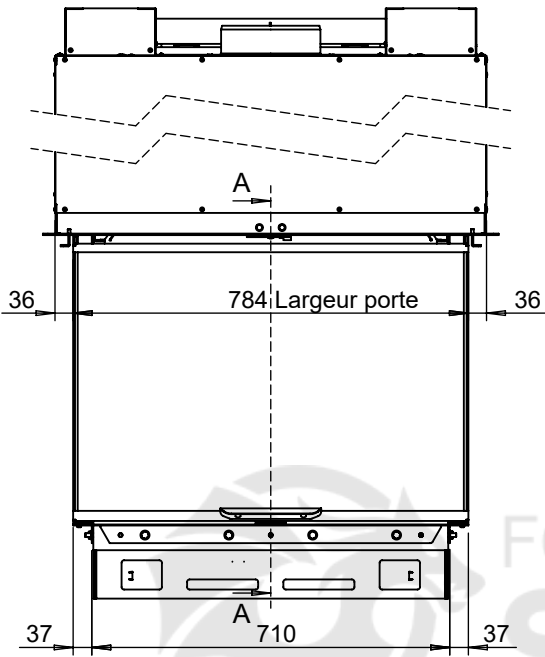
- Arrivée d'air frais extérieur impérative
120 cm² minimum de section de passage réel réservé au fonctionnement du foyer.
Air de combustion raccordable en Ø 125.
Attention, le Ø de la gaine d'arrivée d'air de combustion doit être prévu pour compenser les pertes de charges du tracé.
- Arrivée d'air de convection intérieure
Surface minimum 460 cm² de passage intégral
- Sortie d'air de convection
4 sorties en Ø 125 mâle (ne peuvent être obstruées)
Surface minimum 500 cm² de passage intégral

Raccordement au conduit

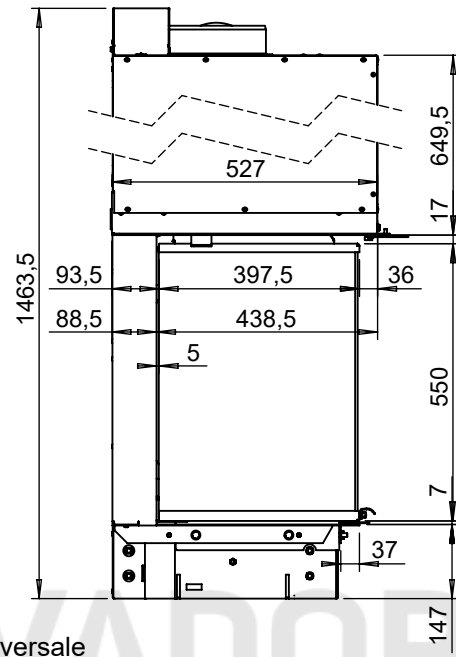
Ø197 mâle



Vue de face

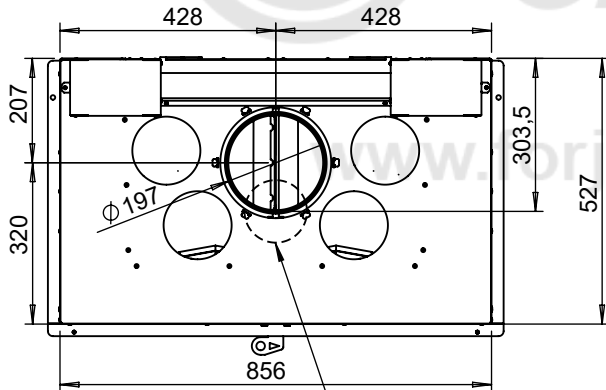


Vue de coté



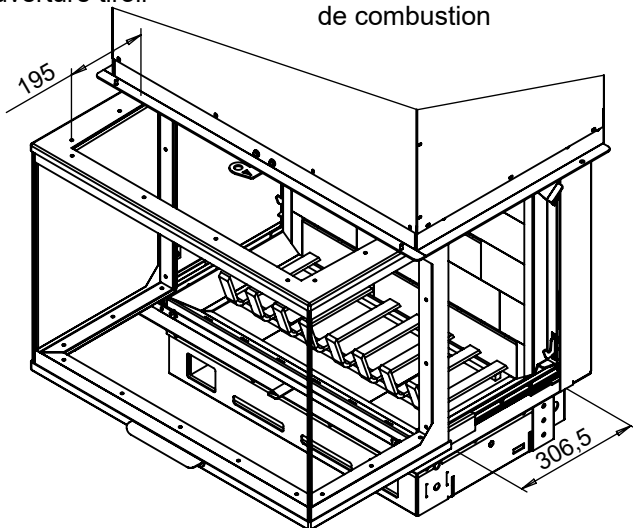
Coupe transversale
A-A (1 : 5)

Vue de dessus

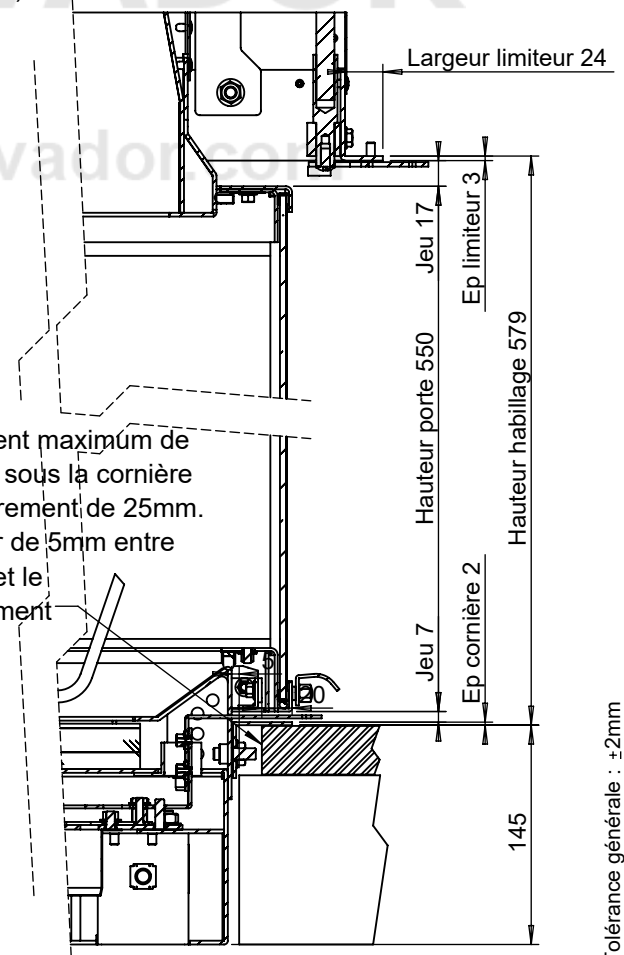


Ouverture tiroir

Raccordement air
de combustion



Engagement maximum de l'habillage sous la cornière de recouvrement de 25mm. Lamé d'air de 5mm entre l'appareil et le soubassement



Tolérance générale : ±2mm

Testé conforme selon norme : NF.EN 13 229

Organisme certificateur :

CTIF, 44 av. de la Division Leclerc
92318 Sèvres Cedex

Rapport n°
TD N° 4847 / TD N° 4847P

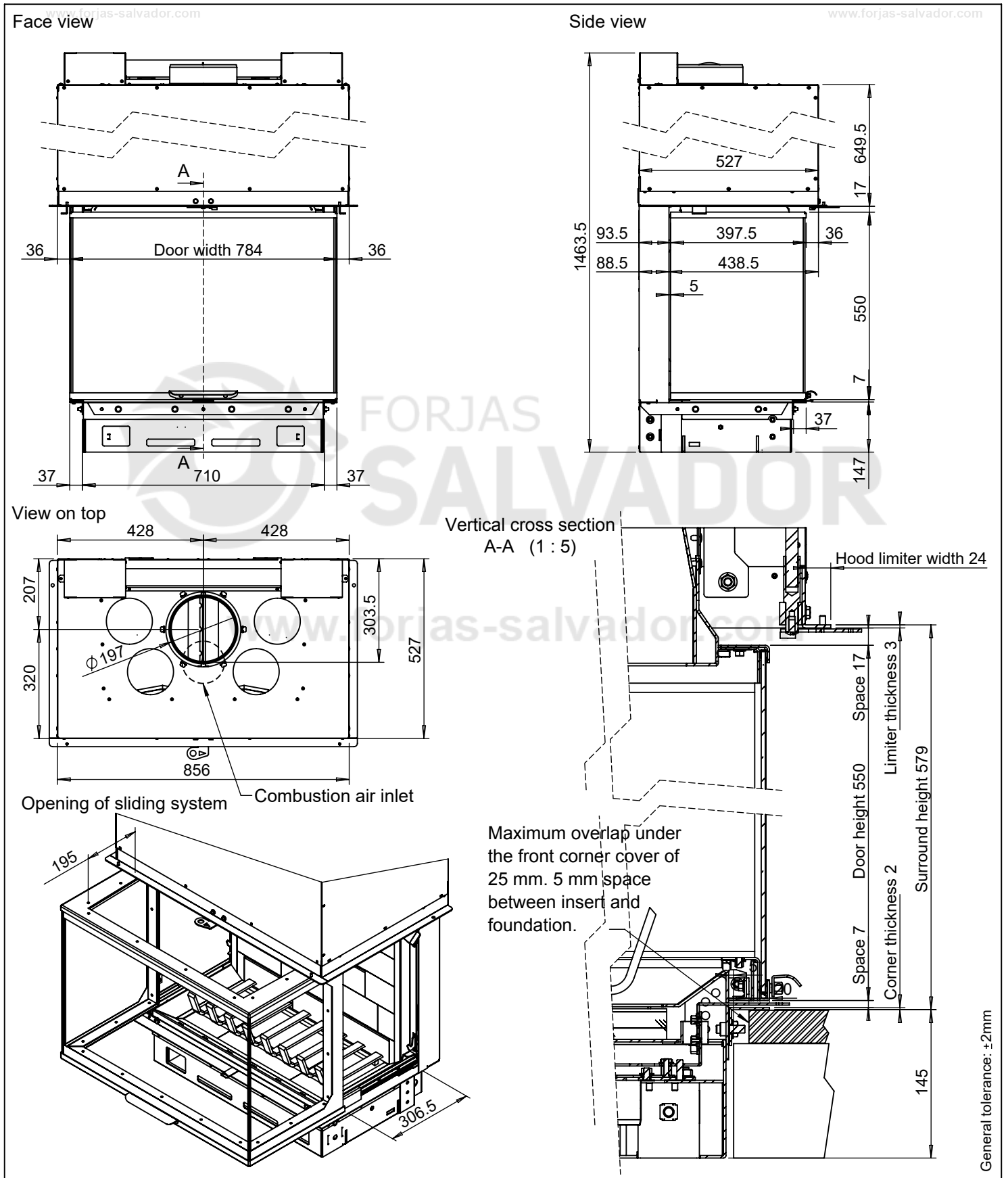
Galéa

Guy-Cédric Galéa, Directeur général
JØTUL France SAS
3, chemin du Jubin - 69570 Dardilly

ATRAFLAM 800 VISION - 3 Vitres

2020/08

ATF800_VISION_3V_DT_FR_122021



According to standard: NF.EN 13 229

Notified body:

CTIF, 44 av. de la Division Leclerc
92318 Sèvres Cedex

Test report n°
TD N° 4847 / TD N° 4847P

Galéa

Guy-Cédric Galéa, Directeur général
JØTUL France SAS
3, chemin du Jubin - 69570 Dardilly

ATRAFLAM 800 VISION - 3 Sided

2020/08

ATF800_VISION_3V_DT_UK_122021

NO. ATF800 VISION_3V-CPR20211210	
1.	Produit : Foyer de cheminée
2.	Type / Version : [Article 11-4] ATRAFLAM 800 VISION_3V
3.	Usage : Foyer ouvert et inserts à alimentation manuelle pour combustibles minéraux solides
4.	Nom et adresse du fabricant : [Article 11-5] JØTUL France 3, chemin du Jubin 69570 Dardilly Tel. : +33 4 72 52 22 40 E-mail : contact@jotul.fr
5.	Mandataire : [Article 12-2] -
6.	AVCP : Système 3 Système d'évaluation et de vérification de la constance de la performance, Annexe V
7.	Organisme vérificateur agréé : CTIF NB 1677 44 Av. De la division Leclerc F- 92318 Sèvres Cedex TD N° 4847 / TD N° 4847 P Rapport de test :
8.	Performances déclarées :
	Norme harmonisée EN13229:2001/A2:2004/AC:2007
	Caractéristiques essentielles Performances
	Sécurité incendie Réaction au feu Distance minimale aux matériaux combustibles A1 Distances minimales en mm Devant = 1000 Dessus = 500 Sol = 0 Ce foyer est destiné à être habillé avec des épaisseurs d'isolants conformes aux exigences locales
	Risque d'incendie par la chute de combustible ardent Satisfait
	Emissions de combustion CO [0,08 %] NOx [77,8 mg/Nm3] COV [60,1 mg/Nm3] Poussières [36,5 mg/m3]
	Température de surface Satisfait
	Sécurité électrique -
	Possibilités d'entretien Satisfait
	Pression d'eau maximale de service -
	Température des fumées à la puissance nominale T[280°C]
	Résistance mécanique de support de la cheminée NPD
	Puissance thermique Puissance nominale 15,8 kW Plage de puissance - Puissance de chauffage de l'eau -
Rendement η [79,2%]	

DECLARATION :

Les performances du produit identifié par les points 1 et 2 sont en conformité avec les performances déclarées au point 8.
Ces déclarations de performances sont sous la seule responsabilité du fabricant identifié par le point 4.

Signé pour le compte du fabricant par :

Fabien Servant
Directeur de Production ATRA
(Nom et fonction)

Motz 10 décembre 2021
(Lieu et Date)

(Signature)

Declaration of Performance (DoP)

NO. ATF800 VISION_3V-CPR20211210	
1. Product type:	Inset appliance
2. Type, Batch or serial number: [Article 11-4]	ATRAFLAM 800 VISION_3V
3. Intended use of the product:	Inset appliance without hot water supply
4. Name and Address of the manufacturer: [Article 11-5]	JØTUL France 3, chemin du Jubin 69570 Dardilly Tel. : +33 4 72 52 22 40 E-mail : contact@jotul.fr
5. Contact address: [Article 12-2]	No relevance
6. AVCP: System(s) of assessment and verification of constancy of performance of the construction product as set out in CPR, Annex V	System 3
7. Notified Body: Test Report no:	CTIF NB 1677 44 Av. De la division Leclerc F- 92318 Sèvres Cedex TD N° 4847 / TD N° 4847 P
8. Declared performance:	
Harmonized technical specification	EN13229:2001/A2:2004/AC:2007
Essential characteristics	Performance
Fire safety Reaction to fire Distance to combustible materials Risk of burning fuel falling out	A1 Minimum distances, in mm Front = 1000 Top = 500 Floor = 0 Inset installed in a surround insulated according to local recommendation. No
Emission of combustion products	CO [0.08 %] NOx [77.8 mg/Nm3] OGC [60.1 mg/Nm3] Dust [36.5 mg/m3]
Surface temperature	Pass
Electrical safety	-
Cleanability	Pass
Maximum water operating pressure	-
Flue gas temperature at nominal heat output	T[280°C]
Mechanical resistance (to carry a chimney/flue)	NPD
Thermal output Nominal heat output Room heating output Water heating output	15.8 kW - -
Energy efficiency	η [79.2%]

DECLARATION:

The performance of the product identified in points 1 and 2 is in conformity with the declared performance in point 8.
This declaration of performance is issued under the sole responsibility of the manufacturer identified in point 4.

Signed on behalf of the manufacturer by:

Fabien Servant
ATRA Production Manager
(Name and function)

Motz December 10, 2021
(Place and date issue)

(Signature)

JØTUL vise sans cesse à améliorer ses produits. C'est pourquoi il se réserve le droit de modifier les spécifications, couleurs et équipements sans avis préalable.



www.forjas-salvador.com

ATF800_VISION_3V_MA_FR_122021



JØTUL France
3 chemin du Jubin
69570 Dardilly
France
www.jotul.fr
www.atra.fr