

ARGENTO 900 V (FRONTAL)

El ARGENTO 900 V destaca por su diseño vertical con vidrio frontal, cristal limpio, doble marco y puerta guillotina. Potencia de 13,2 kW, aire exterior canalizable e interiores personalizables.



[Ver más información online](#)



Tipo H - DH - V - DC - CL - CR

MANUAL DE INSTALACIÓN



PASSION FOR FIRE

V.11/2017

ATENCIÓN

MANUAL DE INSTALACIÓN Y UTILIZACIÓN DE CHIMENEAS M-DESIGN

PRECAUCIÓN: EL PROVEEDOR NO ASUME NINGUNA RESPONSABILIDAD
POR NINGÚN DAÑO, DESPUÉS DE UNA INSTALACIÓN INCORRECTA

www.forjas-salvador.com



PASSION FOR FIRE

1. General.....	4
1.1. Transporte e instalación.....	4
2. Combustibles	7
2.1. Madera.....	7
2.2. Combustibles prohibidos.....	7
2.3. Encendido.....	7
3. Instalación	8
3.1. Aviso de instalación.....	8
3.2. Posicionamiento del hogar.....	8
3.3. Entrada aire de combustión.....	8
3.4. Posicionamiento del hogar en el entorno de instalación.....	9
4. Aislamiento y acabado.....	9
5. Conducto de aire caliente.....	9
5.1. Convección natural.....	9
5.2. Convección por ventilador (opcional).....	10
5.3. Conducto aire caliente	10
5.4. Ventilador (opcional)	10
5.5. Rejillas convección M-Design	11
5.6. Chimenea	12
5.6.1. Conducto de humos	12
5.7. Regulación aire de combustión	12
5.8. Instalación y montaje Argento coin 660 et 860 DC/CL/CR	13
5.9. Instalación y desmontaje del laberinto.....	13
6. Recomendaciones generales	13
6.1. Mantenimiento.....	13-14
6.2. Limpieza del cristal.....	14
6.3. Accesorios incluidos.....	14
6.4. Especificaciones técnicas.....	15
7. Garantía	16
7.1. Duración y limitación	16
7.2. Reservas	16
7.3. Exclusiones.....	16
8. Plan del hogar	17-33
9. Respuestas.....	34

www.forjas-salvador.com
1.1. Transporte e instalación

- Transporte la chimenea recta o en un ángulo máximo de 45 ° para casos especiales.
- Las asas de transporte se insertan en las ranuras provistas a cada lado del Argento. (foto 1)
- Para facilitar el transporte, las ruedas giratorias o fijas están disponibles como opción.
- Compruebe que la puerta corredera ARGENTO funciona correctamente antes del montaje final.



foto 1

DESBLOQUEO DE LA PUERTA



Para proteger el vidrio durante el transporte, está bloqueado en la posición abierta.

Antes de la instalación, se deben quitar los ganchos de seguridad. Retire las 2 cubiertas protectoras (fotos 2 y 3). Retire los ganchos (foto 4). No olvides reemplazar las cubiertas.

Si olvidamos esto, forzar la apertura de la puerta provocara un daño, resultando el cristal roto. El daño causado no está cubierto por la garantía.



foto 2



foto 3



foto 4

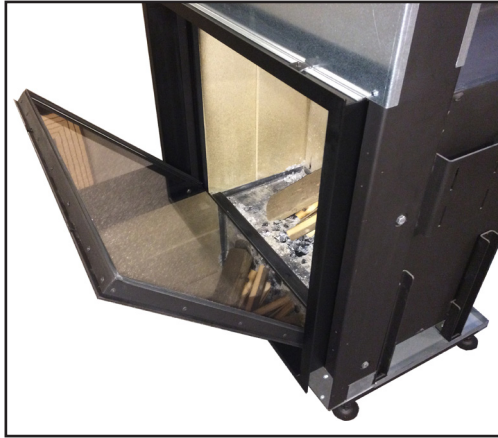
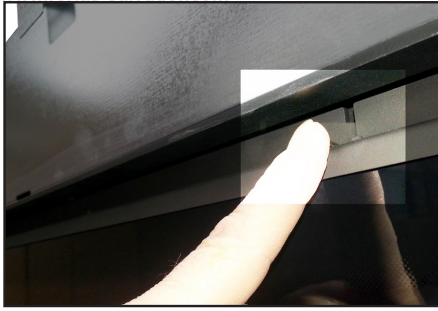
Compruebe que la puerta de guillotina funciona correctamente antes de montar el Argento. Usa la mano fría, entregada con la chimenea (foto 5)



Foto 5



mano fría



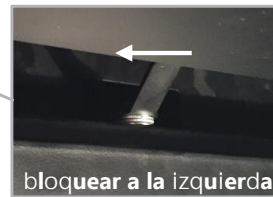
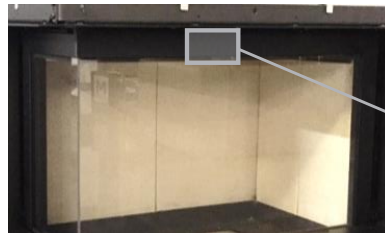
Por encima del cristal (debajo de la barra superior), ganchos (izquierda, derecha y centro). Levantar ligeramente con los dedos. El vidrio ahora puede inclinarse por debajo de 45 °.

Para cerrar el cristal, presione con ambas manos para colgar el marco en el gancho. Compruebe que todos los ganchos están cerrados

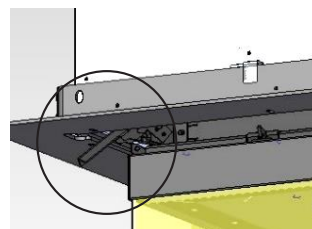
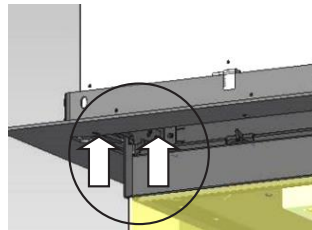
Apertura y cierre de puertas para limpieza de cristales para los modelos Argento 660 y 800 DC-CL-CR

La puerta se abre para la limpieza.

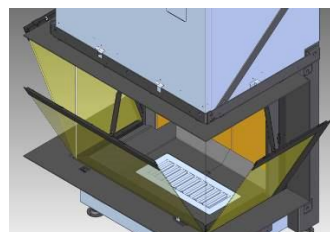
- a. Asegúrese de que la puerta esté cerrada antes de limpiar. En la parte superior de la puerta hay una palanca. Deslícela hacia la izquierda para bloquear la apertura de la guillotina



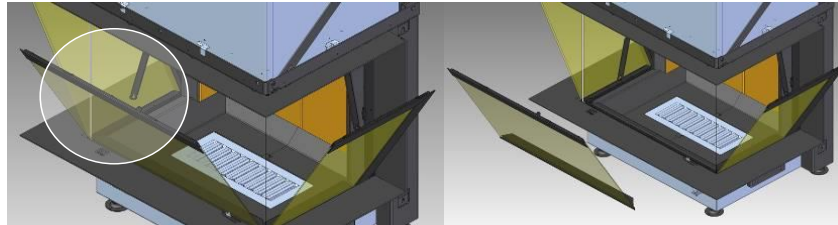
- b. Empuje la cerradura hacia arriba en la esquina superior de la ventana (1 cerradura de esquina simple - 2 cerraduras de esquina doble)



- c. Hay 2 ganchos encima de la puerta. Empújelos con sus dedos hacia arriba. El vidrio se balancea hacia adelante 45 °



d. La puerta se puede quitar por completo si es necesario (para limpiar esto no es necesario). Retire el perfil al lado de la puerta. La puerta se puede quitar del marco.

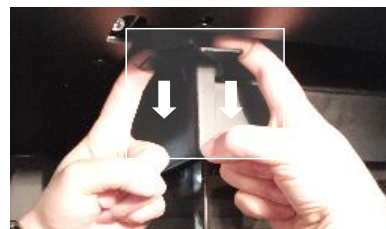


Puerta cerrada después de la limpieza.

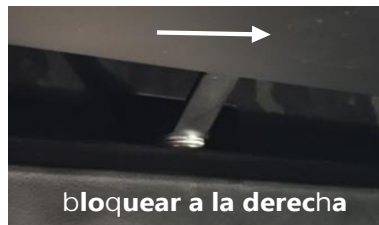
a. Cierre la puerta golpeándola firmemente contra las cerraduras y por favor revise el cierre correcto en los ganchos



b. Tire de las cerraduras hacia abajo. Esto es muy importante y no lo debe olvidar para no dañar el deslizamiento de la puerta.



c. Vuelva a colocar la cerradura de la parte superior hacia el lado derecho para desbloquear la puerta de guillotina



2. Combustibles

2.1 Madera

La calidad de la madera es ESENCIAL para un uso óptimo de la chimenea.

(rendimiento, limpieza del vidrio, ...). La madera de buena calidad es madera seca que se ha secado durante al menos 2 años en un refugio ventilado (+/- 18% de humedad). La madera húmeda calienta menos y provoca la contaminación del hogar y la chimenea. También puede usar briquetas y estas en combinación con madera.

Nunca cargue la chimenea con una gran cantidad de leña. Si la chimenea tiene un exceso de tiro, existe el riesgo de alcanzar temperaturas demasiado altas. El daño a la chimenea debido a temperaturas excesivas no es cubierto por garantía.

2.2 Combustibles prohibidos

El uso de madera tratada (pintada, etc.) y cualquier otro material de recuperación.

La emisión de gases son nocivos para el medio ambiente y agresivos para los componentes del hogar, en este caso SE ANULA el derecho a la garantía. Por las mismas razones, no se puede usar derivados del petróleo. El uso de combustibles líquidos (gasolina, etc.) está prohibido (incluso por ignición)

2.3 Primer encendido

- Abra la puerta con la mano fría.
- Arrugue cuatro o cinco hojas de periódico y colóquelas en la base del fuego. Es posible que necesite más papel si la cámara de combustión es grande o si su leña no está lo suficientemente seca o delgada.
- Coloque pequeñas maderas o briquetas.
- Encienda el fuego.
- Deje el vidrio ligeramente entornado (+/- 3 cm) para evitar la obstrucción del vidrio y para darle una buena adición de aire para un buen comienzo del fuego.
- Tan pronto como la madera pequeña se enciende bien, se pueden agregar los primeros troncos y se puede cerrar el vidrio. Distribuya bien la leña por todo el ancho de la chimenea.

NOTA:

Al hacer el primer fuego, hacemos que la pintura se cocine. Esto produce humo y olor. Ventile la habitación.

ATENCIÓN :

No hay necesidad de sobrecargar la chimenea con leña. Tenga en cuenta que 1 kg de madera seca tiene un valor calorífico de 4 kW. Ejemplo: con una eficiencia del 78%, esto da una potencia de $4\text{kW} \times 78\% = +/- 3\text{kW}$ por kg de madera seca. Si desea quemar a una potencia de 12Kw, simplemente coloque 4 kg de madera seca en la chimenea (que corresponde a dos troncos de tamaño normal). La madera de palet y otros desechos de madera tienen un enorme valor calorífico y pueden provocar un sobrecalentamiento con todas las consecuencias que pueden seguir. No somos responsables por el uso incorrecto de la chimenea y el incumplimiento de estas pautas (VER GARANTÍA).

Después de controlar el hogar, puede instalar la chimenea:

3.1 Aviso de instalación

Su distribuidor es el ESPECIALISTA que M-design ha elegido para representarlo en su región. Para su SEGURIDAD y SATISFACCIÓN, le recomendamos que le confíe la instalación. El dispositivo debe instalarse de acuerdo con las buenas prácticas y todas las normativas locales. Sin embargo, si desea asumir esta ejecución usted mismo, para evitar cualquier sorpresa, permítanos recomendarle que:

- consulte los términos de nuestro acuerdo de garantía
- Siga los consejos de su distribuidor.

3.2 Posicionamiento del hogar

Coloque la chimenea en un suelo estable y no combustible. El aparato debe instalarse de manera que el frente de la chimenea permanezca libre con un espacio en un plano mínimo de aproximadamente 1 x 1 m.

Nunca coloque la chimenea directamente en el suelo, esto permite la circulación de aire (convección natural) alrededor de la chimenea. Las entradas de aire de convección se encuentran debajo del aparato.

Ajuste mínimo / máximo de la altura de la chimenea: los pies se pueden ajustar de dos maneras. Ajuste de 5 cm (foto. 1) y ajuste la tuerca a la varilla roscada (foto. 2). Con esta última configuración, puede nivelar la chimenea perfectamente.

La altura mínima medida desde el suelo hasta debajo del hogar es de 8 cm (A min). La altura mínima "C min" es entonces de 22,6 cm, medida desde el suelo hasta debajo de la barra. La altura máxima desde el suelo hasta debajo del hogar es de 30 cm.

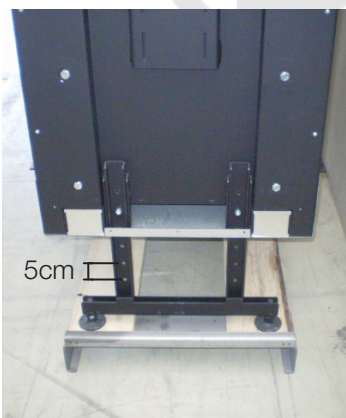


foto 1

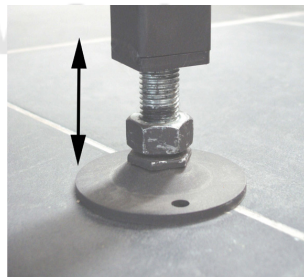
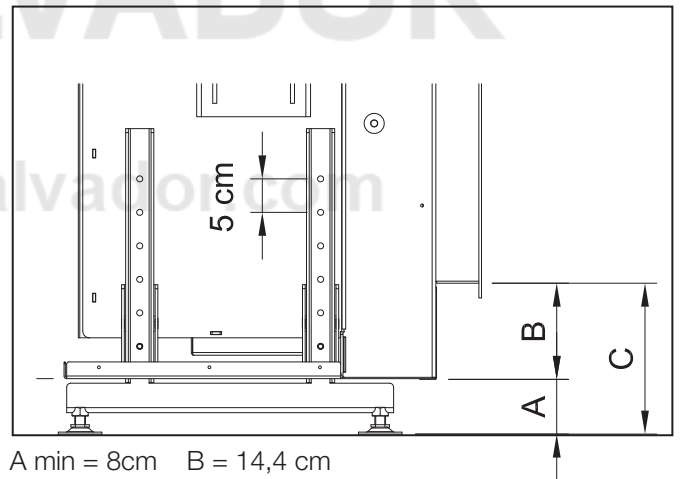


foto 2



A min = 8cm B = 14,4 cm
C min = 22,6 cm

3.3 Entrada aire de combustión

Toda combustión consume aire. Nunca genere una aspiración en la habitación donde se encuentra la chimenea. Si no se puede evitar la presencia de una campana extractora en el mismo espacio habitable, se debe proporcionar una entrada de aire suficientemente grande para evitar el vacío (verifique si la campana tiene un suministro de aire fresco).

Para que la chimenea funcione correctamente, se debe proporcionar un suministro de aire fresco. Este aire vendrá de una rejilla, de una habitación ventilada (bodega) o del exterior.

El suministro de aire para la combustión se lleva directamente desde el exterior al hogar mediante un flexible de 150 mm que se puede conectar debajo del hogar (izquierda o derecha).

Use uno de los cinco anillos de conexión suministrados con la chimenea. Gracias a este sistema, el aire para la combustión está completamente separado del circuito para la circulación del aire de convección en la sala de estar.

La abertura para ventilación externa se encuentra en la parte inferior y también junto a la chimenea Argentó. Para ventilación lateral, es necesario quitar las cubiertas laterales. Usa la pieza de conexión.

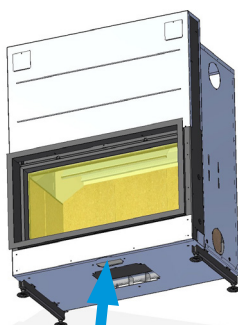


foto 3

toma de aire fresco
para la combustión



pieza de conexión

Atención :

Para los modelos :

900DH B/P

1050DH B/P

1200DH B/P

1350DH B/P

es obligatorio conectar 2 tomas
de aire de 150 mm

Cuando se instala el Argento, existe la posibilidad de elegir la distribución de aire caliente con conductos, donde la temperatura de entrada es de 150 ° C. En este caso, el Argento se suministra con una cámara de convección (versión "Premium"). Si desea instalar la chimenea sin conductos de aire caliente, la circulación es a través de aberturas en el carenado y alrededor de la chimenea y existe la posibilidad de colocar el Argento sin cámara de convección (versión "básica")

4. Aislamiento y acabado

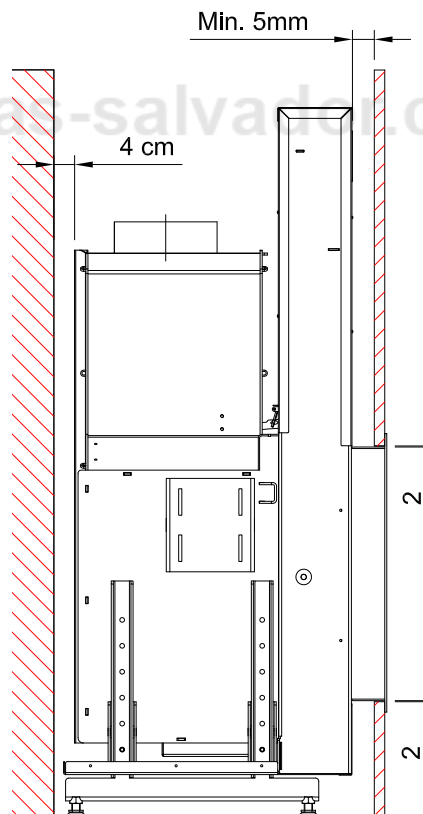
Una vez que se completa la instalación, el dispositivo puede integrarse. La parte incorporada del hogar se lleva a una temperatura alta. Compruebe que la chimenea no esté demasiado ajustada, pero que haya suficiente espacio para el escape de aire caliente. Para el aislamiento de la chimenea, recomendamos el uso de placas aislantes M-Design. No recomendamos usar ningún otro producto aislante.

Respetar la distancia entre la chimenea y la cubierta (mármol, gyproc, promatec, ...). Esto evita encerrar completamente la chimenea en la parte delantera y el aire puede circular libremente alrededor de la chimenea.

Un punto esencial al configurar el Argento es que se debe mantenerse la distancia entre la chimenea y los materiales de acabado, como el mármol, plaudur y el yeso.

El aire debe poder circular libremente alrededor del dispositivo. El espacio de aire permite la circulación de aire en el dispositivo, por convección natural.

La mampostería debe elevarse alrededor de la chimenea. Debido a la expansión del hogar durante la combustión, se debe dejar un espacio de al menos 5 mm delante del hogar y 4 cm en los otros lados. La mampostería no debe descansar en el hogar. LA CHIMENEA DEBE QUEDAR LIBRE. Deje siempre 2 mm de espacio libre entre el marco y la mampostería.



5. Conducto de aire caliente

5.1 Convección natural

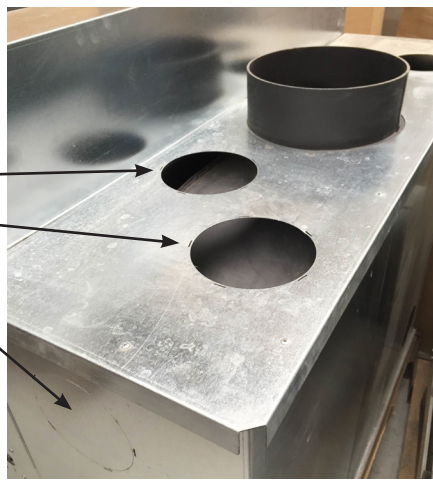
Por favor, siga la guía de instalación. El dispositivo puede sobrecalentarse si no sigue estas instrucciones.

Las salidas de aire caliente se encuentran sobre la chimenea. Es necesario abrir las salidas de aire caliente (al menos 2) en la parte superior de la chimenea. Si solo abre 2 salidas, elija las más excéntricas para el conducto de salida y una a cada lado. Si no hay suficiente espacio para guiar los tubos, puede usar los agujeros en los lados en la parte superior. En este caso específico, se debe usar la chimenea con ventilador (ver foto 1 página 8)

Las entradas de aire de convección se encuentran en la parte posterior de la chimenea, a la izquierda y a la derecha y debajo de la chimenea en la escotilla prevista para la ubicación del ventilador (ver foto 2 página 8)

Para tener una convección natural, la chimenea debe instalarse al menos a 80 mm del piso (ver 3.2 página 6). Una apertura de min. Se deben proporcionar 4 dm² sin filtro o 6 dm² con filtro en la mampostería. La chimenea está diseñada de tal manera que las aberturas de entrada de aire están abiertas en la fabricación.

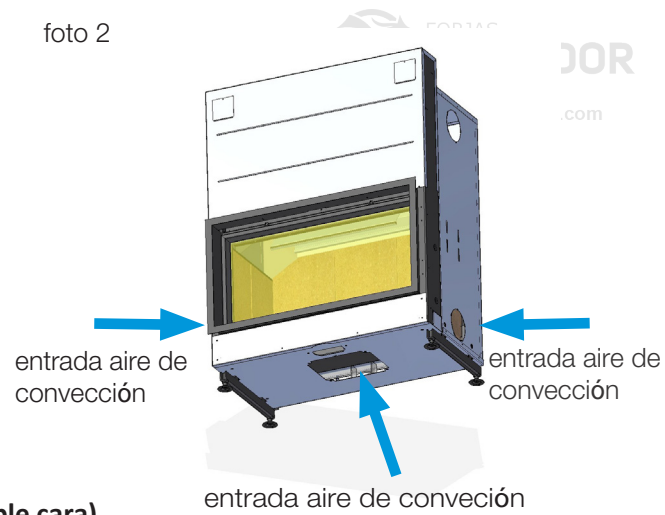
foto 1



salida aire de convección

salida de convección lateral

foto 2



entrada aire de convección

entrada aire de convección

entrada aire de convección

5.2 Convección por ventilador opcional (excepto aparatos de doble cara)

Es necesario abrir al menos 2 salidas de aire caliente. Es importante separar adecuadamente las entradas y salidas de aire. Algunos materiales aislantes pueden degradarse con el tiempo y existe el riesgo de que sean absorbidos y esparcidos en la casa. Por lo tanto, recomendamos el uso de placas aislantes (Promatec, ...). El ventilador se puede colocar tanto dentro como fuera de la chimenea, para que podamos montarlo o desmontarlo más tarde.

5.3 Conducto de aire caliente

Se pueden conectar cuatro conductos en la parte superior del aparato para calentar las habitaciones adyacentes. Al instalar estos conductos, limite su longitud, evite las curvas y los cambios de dirección tanto como sea posible, porque las pérdidas de velocidad generadas reducen la eficiencia de las salidas de aire al final del recorrido. Dependiendo de las necesidades y los riesgos de pérdida de calor, el aislamiento de estos conductos es útil. Recomendamos instalar las parrillas de aire caliente a la misma altura para obtener el mismo calor.

M-Design ha desarrollado rejillas de entrada de aire de escape y de aire ambiente que puede obtener de su distribuidor.

Nota : La circulación de aire caliente requiere que no se acumule presión en la habitación. Una rejilla que está cerca del suelo asegura que se pueda acumular aire frío. No deben conectarse con un tubo. El aire encontrará la manera de llegar al lugar correcto.

M-Design ha desarrollado rejillas de aire de admisión y escape que puede obtener de su distribuidor (consulte la página 9).

ATENCIÓN : Una casa nunca está completamente libre de polvo, los aparatos de calefacción y el calor crean polvo. El polvo se acumula en los tubos y parrillas flexibles durante los períodos en que no está utilizando la chimenea. Podría causar un problema de olor. Le recomendamos que limpie regularmente los tubos, entradas y salidas de aire con una aspiradora. El olor causado por estas partículas de polvo desaparecerá después de haber usado la chimenea varias veces. Este fenómeno es muy común y se puede comparar con las trazas grises, que aparecen sobre los radiadores. Opcionalmente, puede pedir cubiertas metálicas para cubrir las salidas y entradas durante el verano (o un período prolongado sin usar la chimenea)

5.4 Ventilador opcional (excepto aparatos de doble cara)

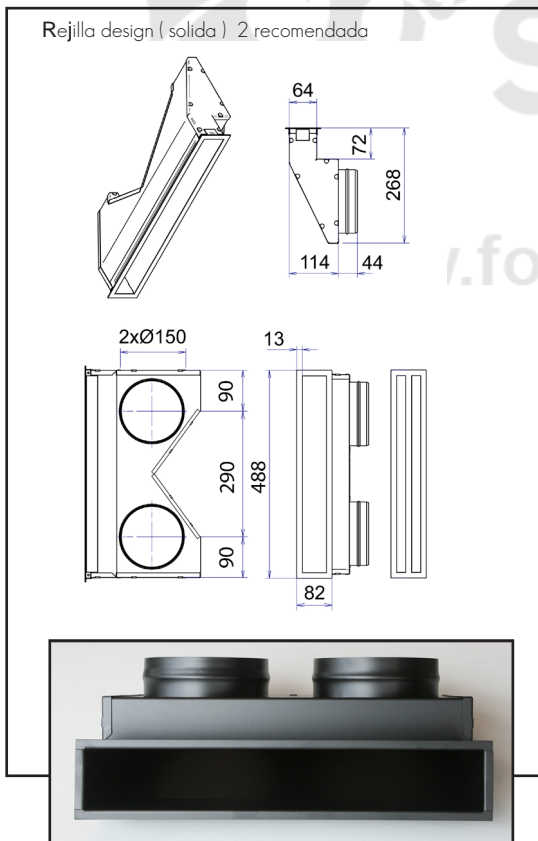
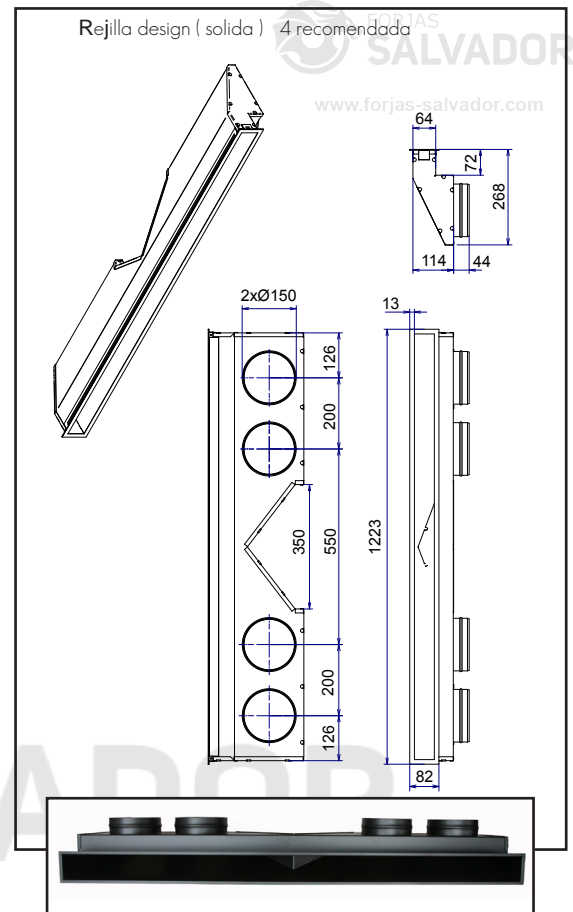
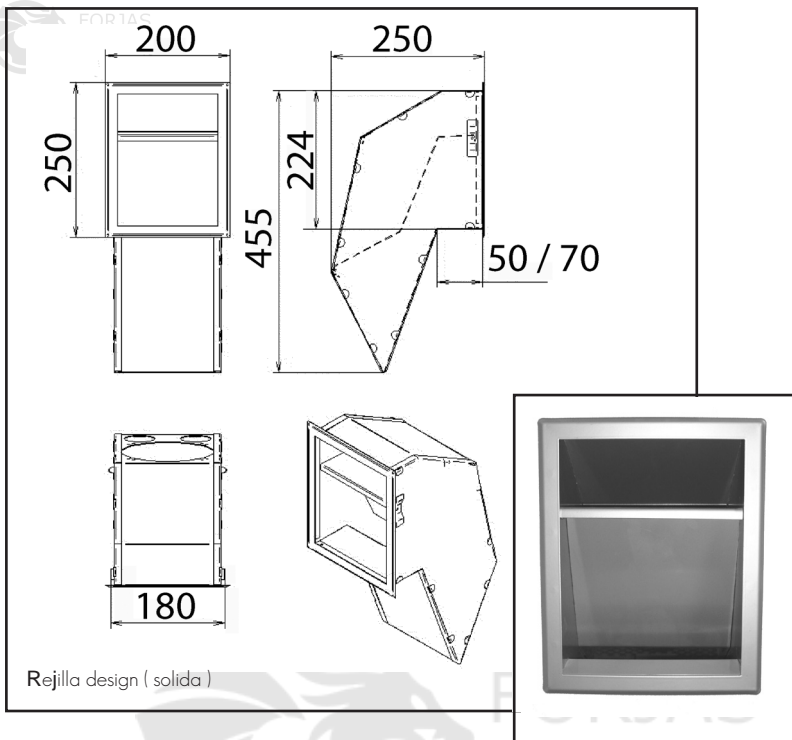
Instalación :

- Retire las placas Chamoflex o de hierro fundido, la placa de doble fondo y la escotilla de acceso del ventilador.
- deslice el ventilador con su caja en su ubicación.
- proceder a la conexión eléctrica.

Regulador del ventilador :

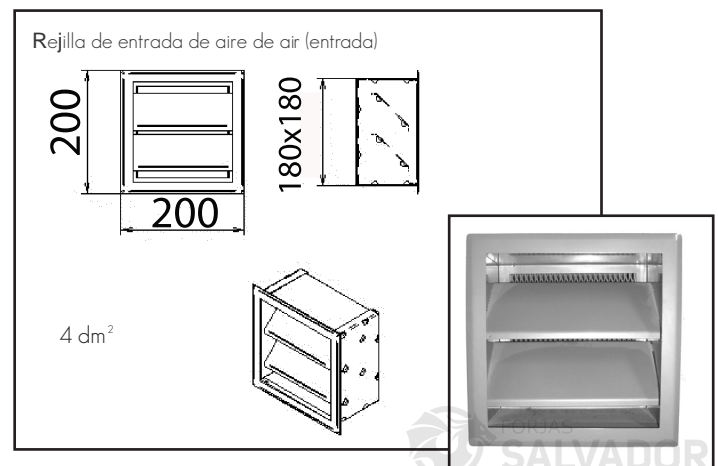
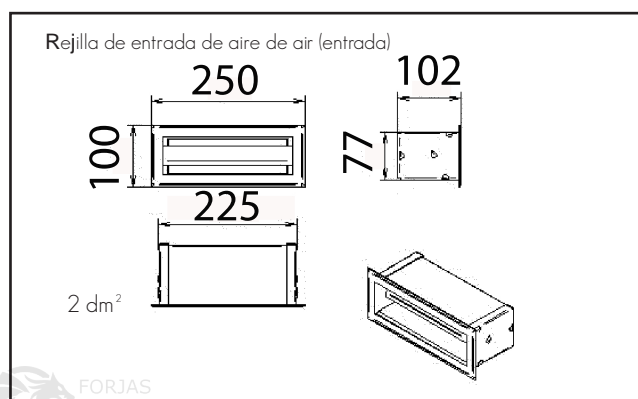
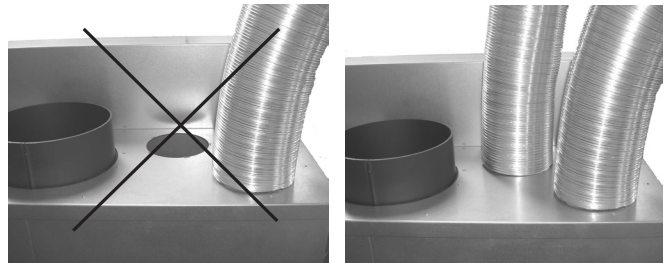
- Deje cerrado el control de velocidad del ventilador.
- El fusible es de 1.5A (retire el botón, desenrosque la placa pequeña, retire el fusible si necesita ser reemplazado).
- El tornillo de ajuste para velocidad mínima está debajo del botón. M-Design ha desarrollado un nuevo regulador de inducción que permite que el ventilador funcione silenciosamente.
- El ventilador (opcional) se puede poner en funcionamiento después de 15 minutos de calentamiento..
- La turbina debe funcionar 12 horas seguidas a la velocidad máxima.

5.5. Rejillas para convección M-Design



of/ou

Cada abertura que se haga para los conductos de aire caliente debe estar conectada a un tubo flexible.



5.6 Chimenea

El conducto de la chimenea debe construirse de acuerdo con las normativas vigentes de cada región, tener en cuenta:

- El conducto deberá ser termicamente estable
- Evite las partes oblicuas si es posible, nunca exceda una inclinación de 45 ° y evite cambios dirección abrupta (gran radio de curvatura)
- La salida de la chimenea y su ubicación son muy importantes: pida consejo a un profesional.
- Se debe tener en cuenta la presencia de obstáculos cerca de la salida de la chimenea.
- preveer registros para las tareas de mantenimiento.
- conecte solo un dispositivo por conducto: "seleccione el mejor" bloquee el inútil

Cierta configuración de la chimenea puede requerir un diámetro diferente al proporcionado como estándar en la chimenea.

ARGENTO (200 mm o 250 mm según el tipo de chimenea) que compró. En este caso, consulte en la tabla a continuación sobre la altura de la chimenea y la posibilidad de reducirla usando un reductor.

Atención: por cada cambio de dirección en 45 °, aumente el conducto en 1 m

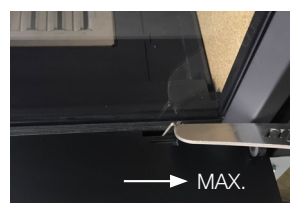
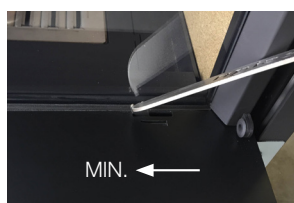
Los chimeneas con guillotina pueden funcionar con la puerta abierta, solo si la situación lo permite.

Tabla: altura mínima de la chimenea según el diámetro de salida con o sin reducción.

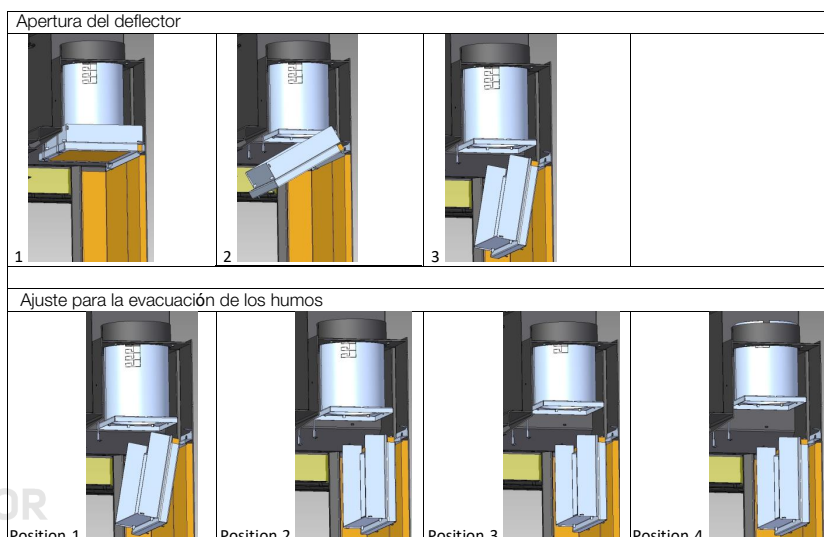
	ø 250	ø 200	ø 180	entrada aire comb. ø 150
Argento 750 H B/P		>4m	>6m	1 x ø 150
Argento 900 H B/P		>4m	>7m	1 x ø 150
Argento 1050 H B/P		>4m	>7m	1 x ø 150
Argento 1200 H - 660 DC/CL/CR B/P	≥ 4m	>6m		1 x ø 150
Argento 1350 H - 860 DC/CL/CR B/P	≥ 5m	>8m		1 x ø 150
Argento 900 V B/P		≥ 4m	>7m	1 x ø 150
Argento 1050 V B/P	≥ 4m	>8m		1 x ø 150
Argento 900 DH	≥ 5m	>7m		2 x ø 150
Argento 1050 DH	≥ 6m	≥ 8m		2 x ø 150
Argento 1200 DH B/P	≥ 6m	≥ 8m		2 x ø 150
Argento 1350 DH B/P	≥ 7m	≥ 9m		2 x ø 150

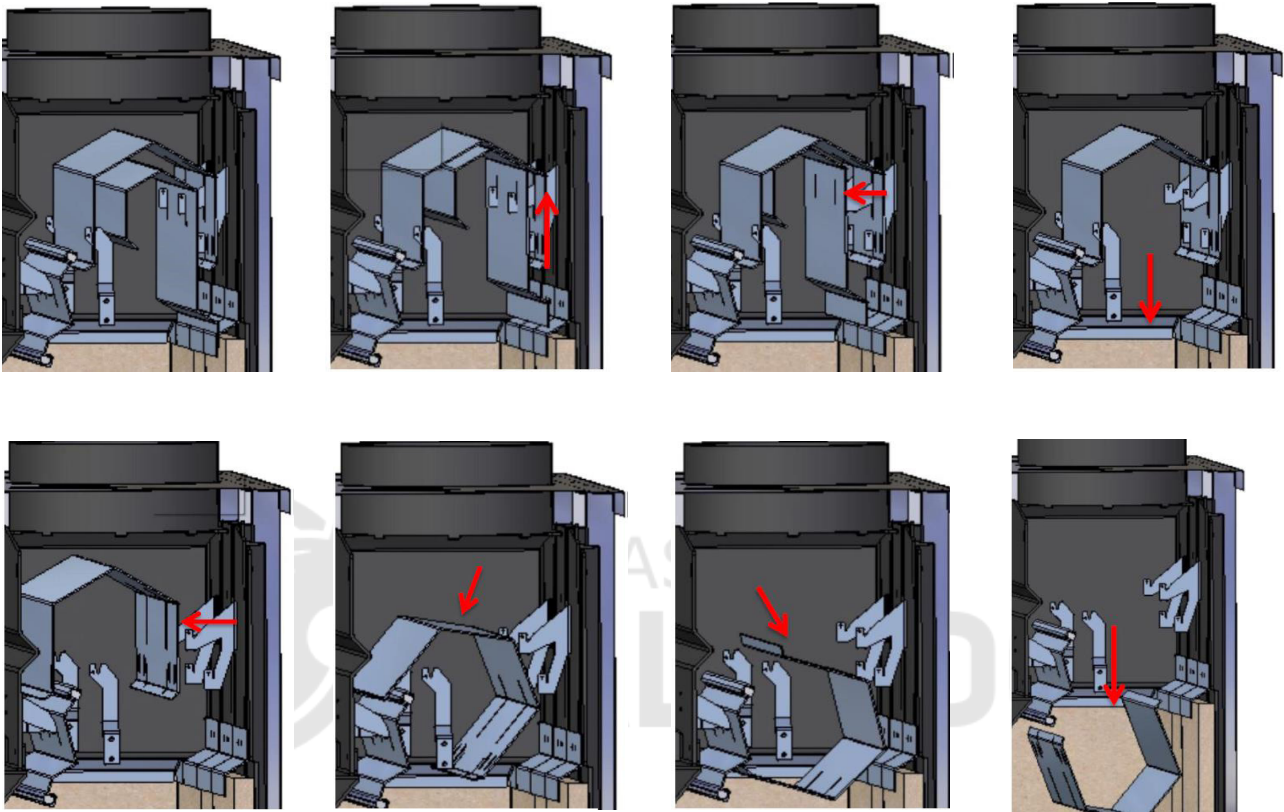
5.7. Ajuste del aire de combustión:

La entrada de aire para la combustión Argento se puede ajustar manualmente. Use la mano fría para deslizar el regulador hacia la izquierda para cerrar el aire primario y secundario y hacia la derecha para abrir el aire primario y secundario. Cuando la puerta está abierta, este reglamento no afectará el fuego..



5.8. Ajuste del deflector para los hogares Argento 660 et 860 DC-CL-CR





www.forjas-salvador.com

6. Recomendaciones generales:

El aparato debe estar conectado a la chimenea y debe probarse antes de cementar o cerrar el revestimiento. Para garantizar que el aparato funcione de manera óptima, no coloque materiales inflamables en las inmediaciones de la chimenea. Materiales aislantes: es preferible utilizar materiales de "alta temperatura".

Se recomienda encarecidamente colocar la chimenea y conectar la chimenea para que no entre humedad ni agua. La humedad y el agua son los peores enemigos del Chamotflex en el dispositivo, ya que puede hincharse y explotar después de que se haya iniciado el fuego.

Nota: Si deja la puerta abierta, pequeños pedazos de madera incandescente pueden caer al suelo.

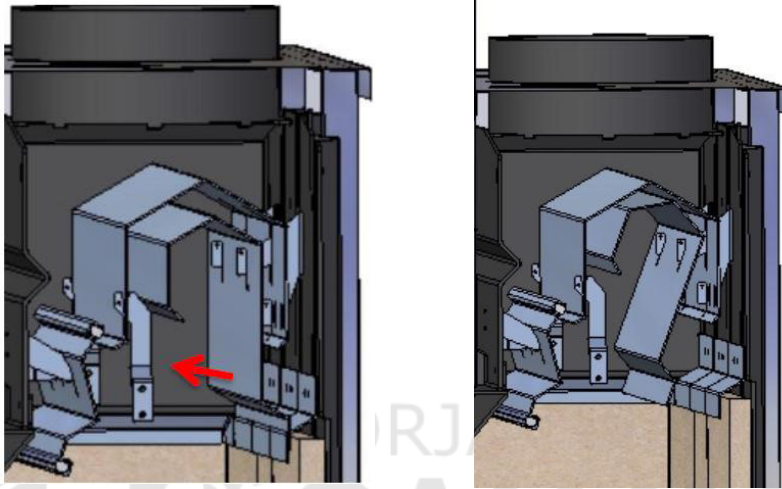
6.1. Mantenimiento

- Además de la limpieza regular de los cristales, debe limpiar su chimenea al menos una vez al año para que Argento funcione de manera óptima. (Esto no es solo un requisito legal, sino que también está diseñado para su propia seguridad).
- El interior del hogar está compuesto por ladrillos refractarios (chamotflex). Sin embargo, una pieza faltante se deberá reemplazar para mantener una protección efectiva.
- Elimine la acumulación de cenizas usando la pala. Tenga cuidado, deje un lecho de cenizas inferior que promueva la combustión.

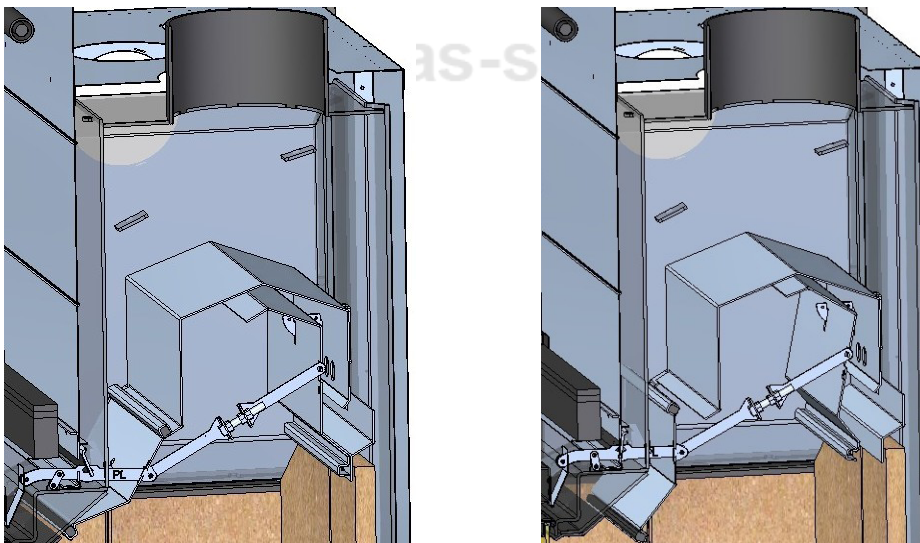


- Es necesario engrasar el mecanismo de la puerta con aceite de silicona resistente al calor si usa la chimenea con frecuencia. No se deben usar otros tipos de grasa o aceite. Esta grasa a base de teflón también está disponible a la venta en los distribuidores M-design. De lo contrario, el mecanismo podría secarse y la ventana podría bloquearse cuando la temperatura es constantemente alta.

Antes del 11/2015: Pliegue el deflector 1 hacia delante (caerá hollín). Esta limpieza debe realizarse mensualmente durante la temporada de calefacción. Si no se limpia, el laberinto del deflector puede obstruirse y provocar una mala combustión y humos excesivos.



Después del 11/2015: autolimpieza del deflector de laberinto abriendo la puerta



Porte fermée

Porte ouverte

6.2. Limpieza de cristales

- Cierra la ventana.
- Abra la ventana a 45 ° (consulte la página 6)
- Una vez que hayas hecho esto ya puedes limpiarlo.
- Recomendamos utilizar "Bio-Clean" de M-Design para limpiar el cristal, está disponible en su proveedor. Es uno de los pocos productos que no daña el cristal

6.3. Accesorios incluidos

- 1 mano fría para abrir la puerta y regular el aire de combustión.
- 5 boquillas para el entubado.
- Instrucciones de instalación y funcionamiento con tarjeta de garantía.

Test certificate No. O-183000012/1/2018

Page No.: 2

Annex No.: 1

Fireplace inserts Argentó / Brilliant												
EN 13229:2001/A1:2003/A2:2004												
parameter	unit	750H	*900H	*900V	*900DH	*1050H	*1050V	*1050DH	*1200H	*1200DH	1350H	*1350DH
CO _{13%O2}	%	0,086	0,080	0,073	0,073	0,074	0,065	0,065	0,068	0,065	0,063	0,063
CO _{13%O2}	mg/m ³	1079	1003	912	912	927	813	813	851	813	790	790
OGC _{13%O2}	mg/m ³	10	10	10	10	10	10	10	10	10	10	10
PM _{13%O2}	mg/m ³	19	20	22	22	22	24	24	23	24	24	24
NOX _{13%O2}	mg/m ³	77	81	85	85	84	90	90	88	90	91	91
nominal power	kW	10,00	11,00	12,20	12,20	12,00	13,50	13,50	13,00	13,50	13,80	13,80
efficiency	%	81,57	81,30	80,99	80,99	81,04	80,64	80,64	80,77	80,64	80,56	80,56
Commission regulation (EU) 2015/1185 of 28/4/2015 implementing Directive 2009/125/EC of the European Parliament and of the Council with regard to ecodesign for local space heaters												
emission of CO _{13%O2}	mg/m ³	1079	1003	912	912	927	813	813	851	813	790	790
emission of OGC _{13%O2}	mg/m ³	10	10	10	10	10	10	10	10	10	10	10
emission of PM _{13%O2}	mg/m ³	19	20	22	22	22	24	24	23	24	24	24
emission of NOX _{13%O2}	mg/m ³	77	81	85	85	84	90	90	88	90	91	91
seasonal space heating energy efficiency η_s	%	71,57	71,30	70,99	70,99	71,04	70,64	70,64	70,77	70,64	70,56	70,56
Commission delegated regulation (EU) 2015/1186 on 24/4/2015 supplementing Directive 2010/30/EU of the European Parliament and of the Council with regard to the energy labelling of local space heaters												
energy efficiency index EEI	%	108,3	107,9	107,4	107,4	107,5	106,9	106,9	107,1	106,9	106,8	106,8
energy efficiency class	-	A+	A+	A+	A+	A+	A	A	A+	A	A	A

*: parameters of non-tested fireplace inserts are calculated by linear interpolation from measured results of fireplace insert Argentó/Brilant 750H and fireplace insert Argentó/Brilant 1350H. Measured values are taken from test report No. 183000012/314/1 dated 13th November 2018

The test certificate may be reproduced or published only whole, with written consent of TSÚ Piešťany, s.p.
COPYRIGHT ©TSU Piešťany, s.p.

TECHNICKÝ ZÁSOBNÝ
USTAV PIEŠŤANY, s.p.
Skusobná TSÚ
Krajinská 292/19
921 01 PIESŤANY
-314-
Krajinská 292/19

Duración y limitaciones

- 8 años de garantía en: la estructura general.
- Garantía de 2 años en: piezas removibles internas
- Garantía de 1 año en: ventiladores y variador de velocidad.
- Sin garantía sobre: vidrio, juntas y placas de hierro fundido (Chamotflex).

7.2 Reservas

La validez de la garantía se cancela en caso de incumplimiento de los requisitos y recomendaciones de este manual. Las intervenciones de garantía se llevarán a cabo exclusivamente a través del distribuidor previa presentación de la factura de compra. Las piezas solo se emitirán a cambio de piezas defectuosas.

7.3 Exclusión

Reclamaciones, daños y mal funcionamiento relacionados con:

- Instalación o conexiones incorrectas.
- Un tiro insuficiente o exceso.
- Transporte e instalación.
- Un mal uso.
- Mantenimiento insuficiente.
- Combustibles incompatibles o húmedos (madera tratada, madera de paletas, madera de demolición, etc.).
- Cualquier modificación, transformación interna del hogar.
- Un desajuste entre la capacidad de calentamiento del hogar y el requerimiento calorífico del cliente.
- Gastos de transporte y embalaje.
- Cualquier costo no aceptado previamente por M-design.
- Combustión a una temperatura extremadamente alta, superior a 12 kW.

Asimismo, cuando la garantía y / o la factura implican signos de falsificación o falsificación (fecha tachada, ilegible, modificaciones).

En caso de que desee hacer uso de la garantía del fabricante, primero debe comunicarse con su revendedor. Cuide bien la factura de compra y la tarjeta de garantía y guárdelos en un lugar seguro.

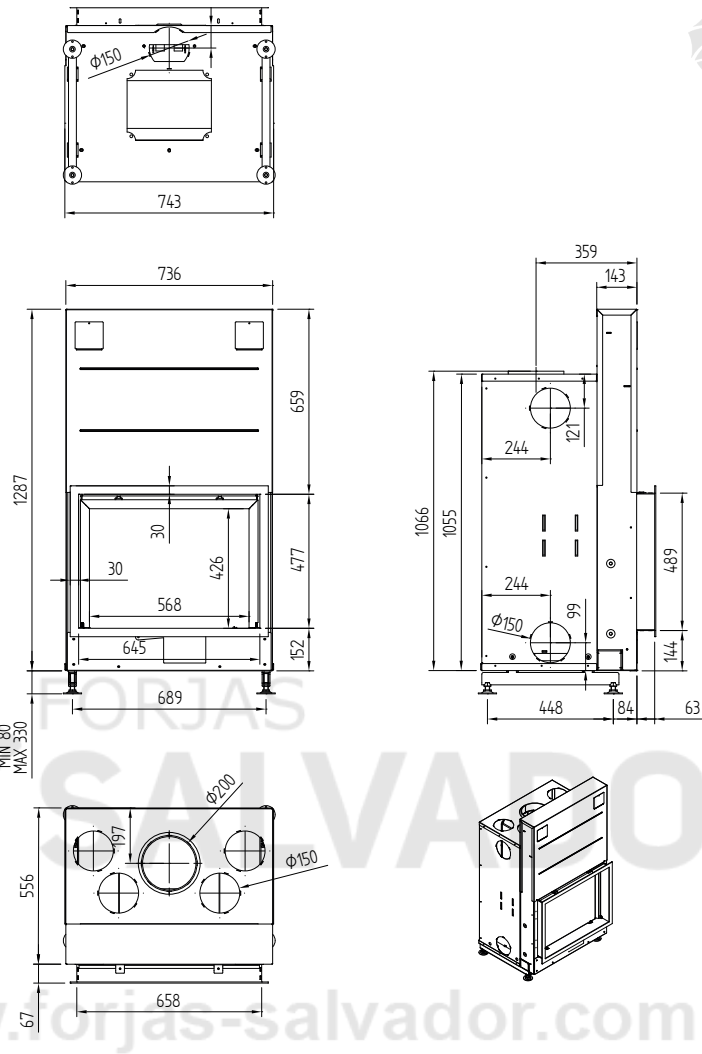
DONDE ENCONTRAR EN N° DE SERIE ?

Abra la puerta de guillotina de la misma manera que proporcionas el combustible. Verá un número grabado en la esquina superior izquierda o derecha.

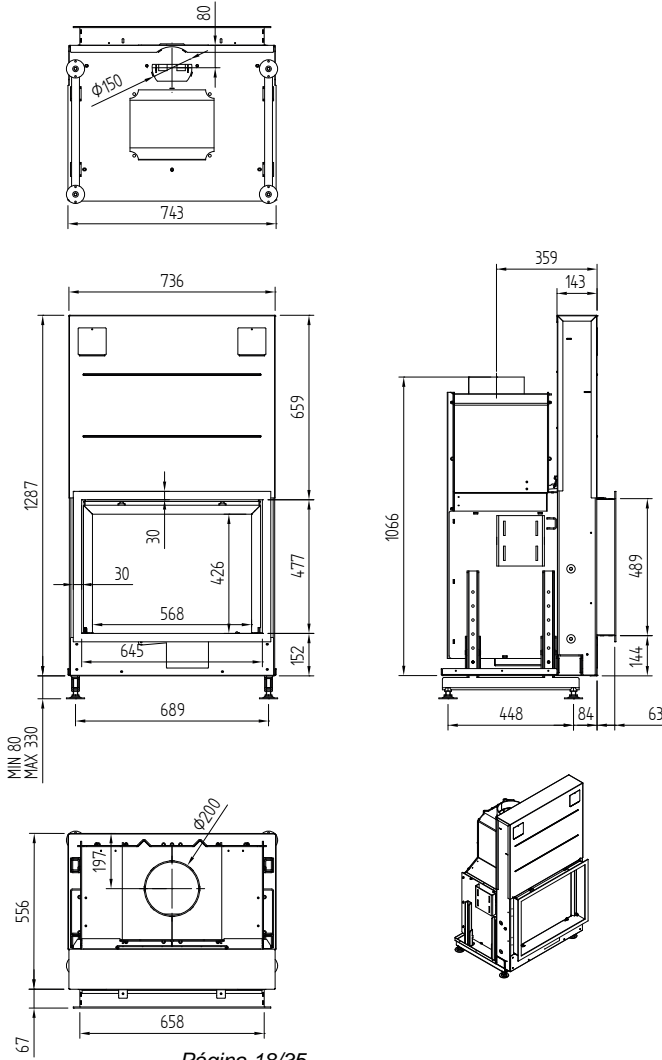


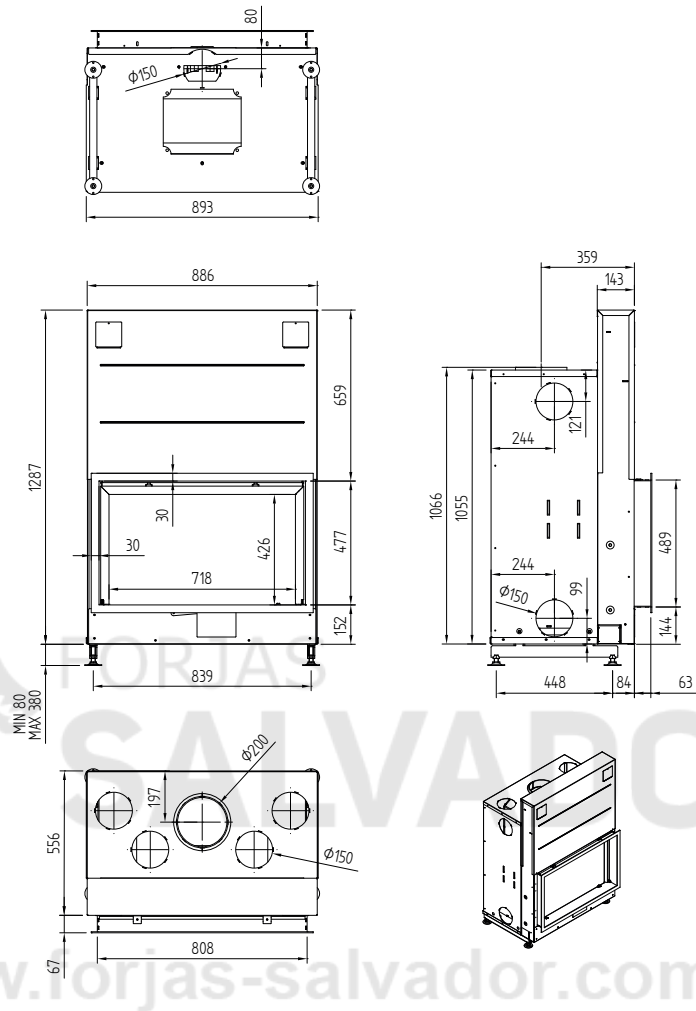
numéro de série :

.....

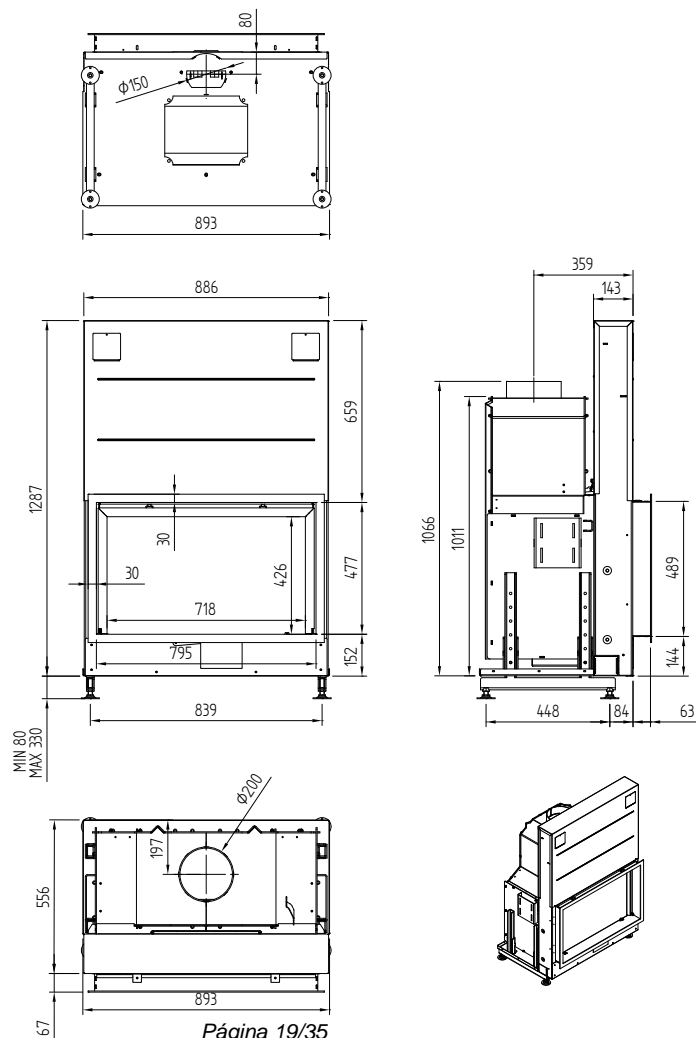


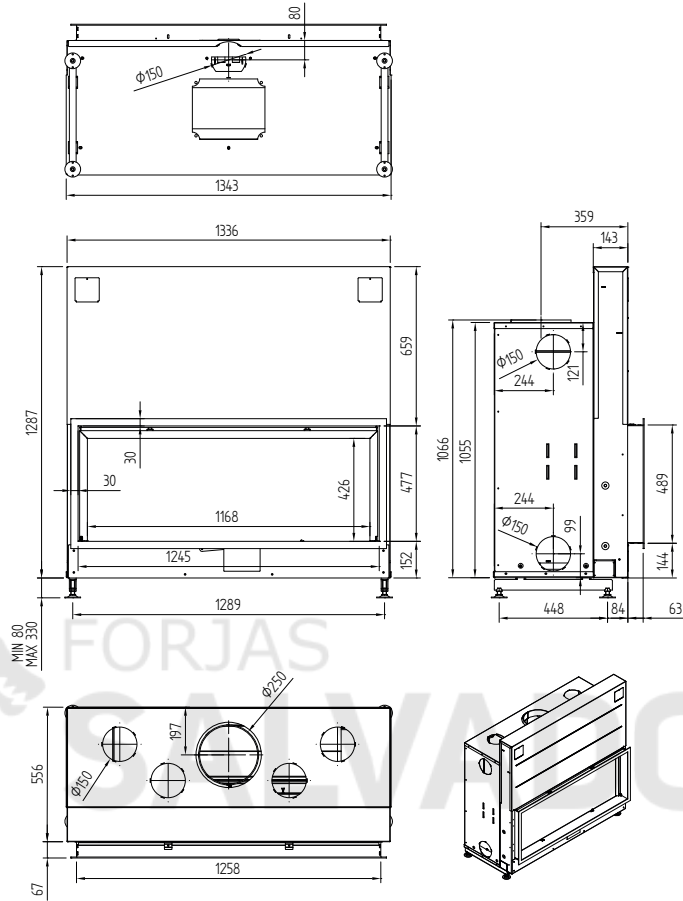
Argento 750H Basic





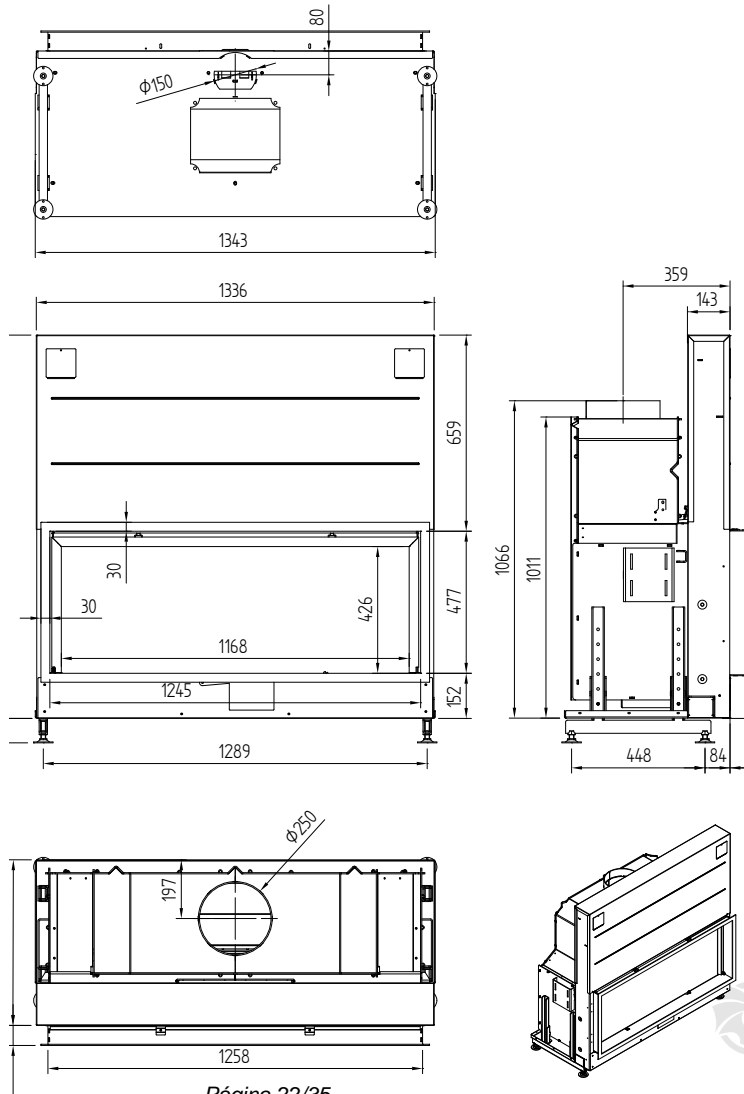
Argento 900H Basic

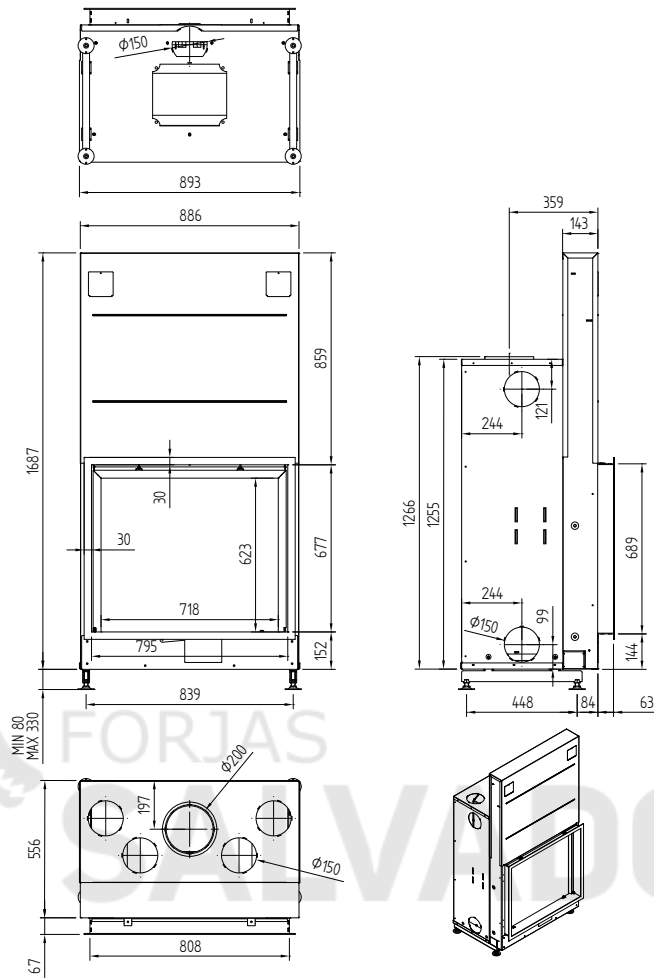




www.forjas-salvador.com

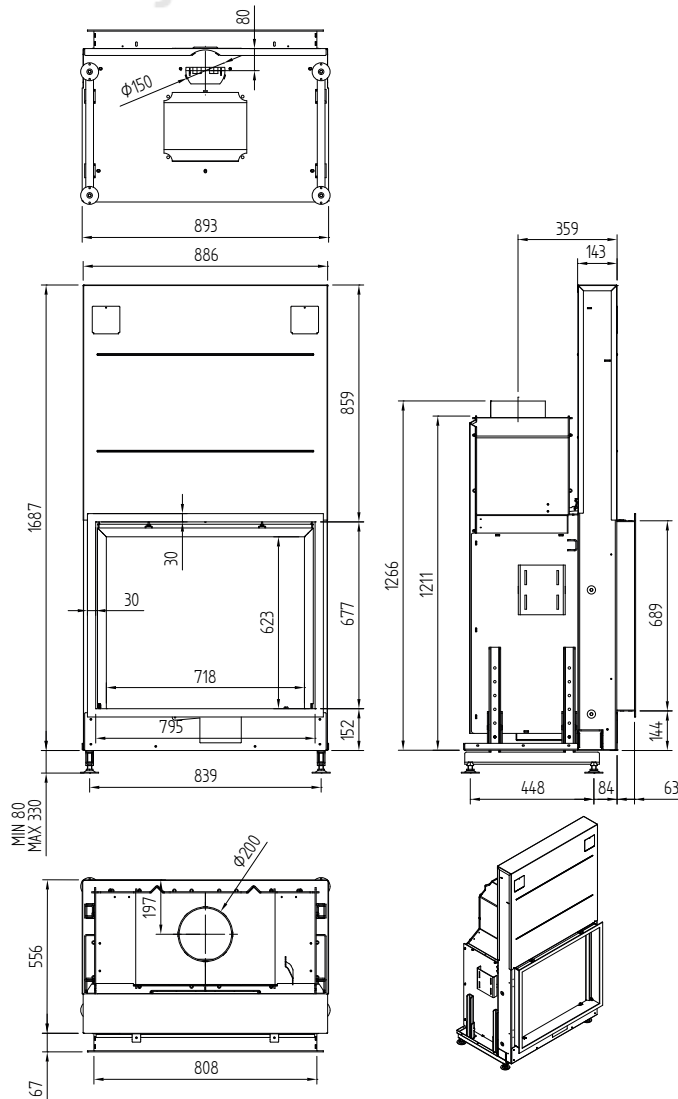
Argento 1350H Basic

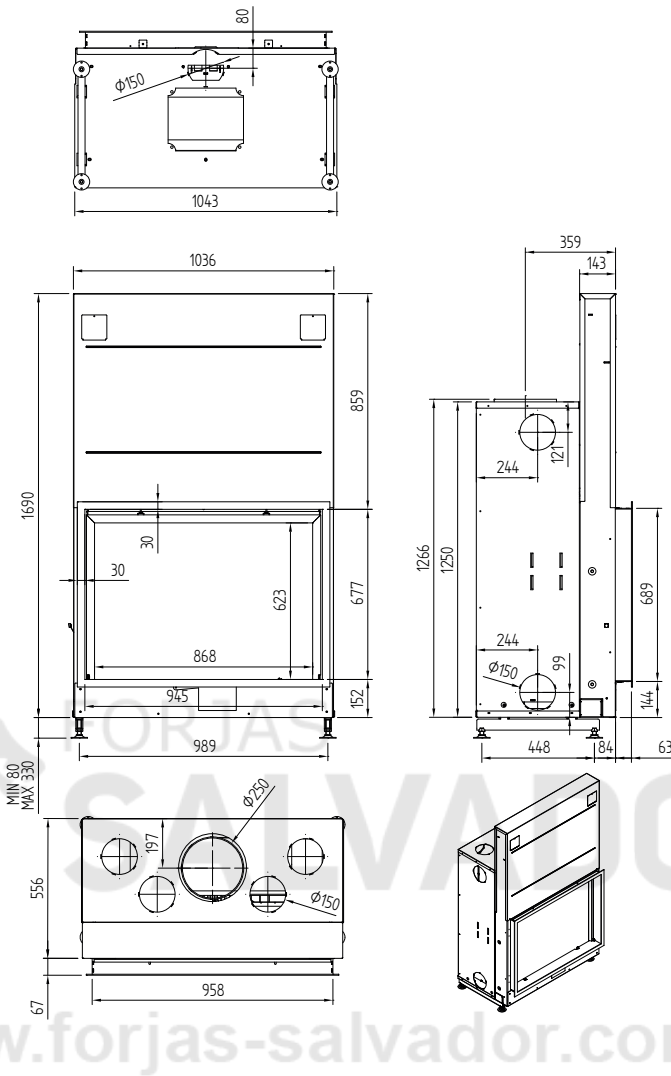




www.forjas-salvador.com

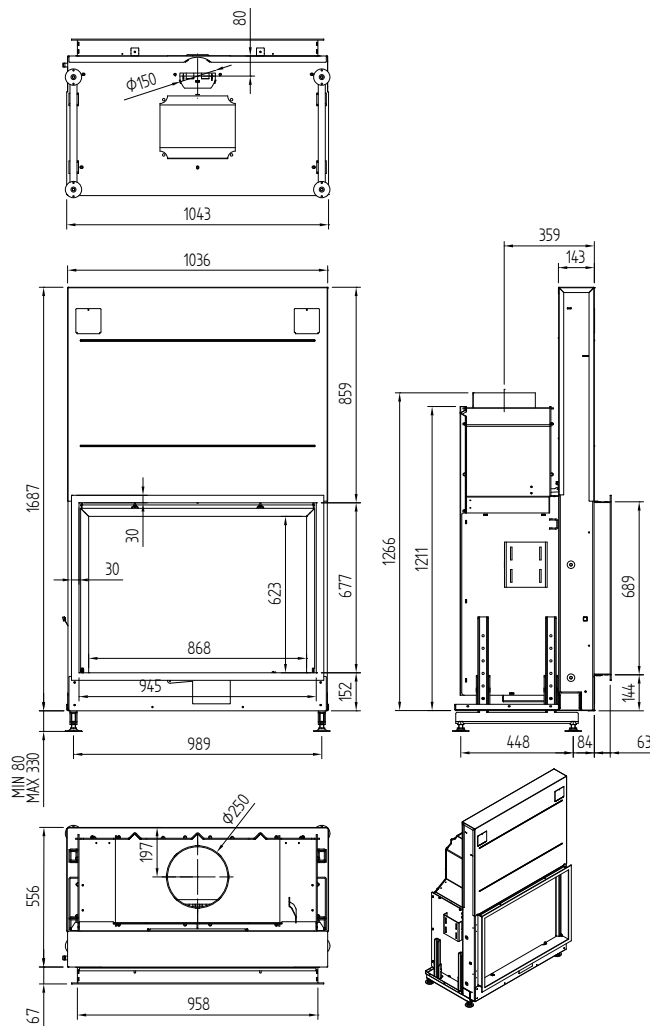
Argento 900V Basic

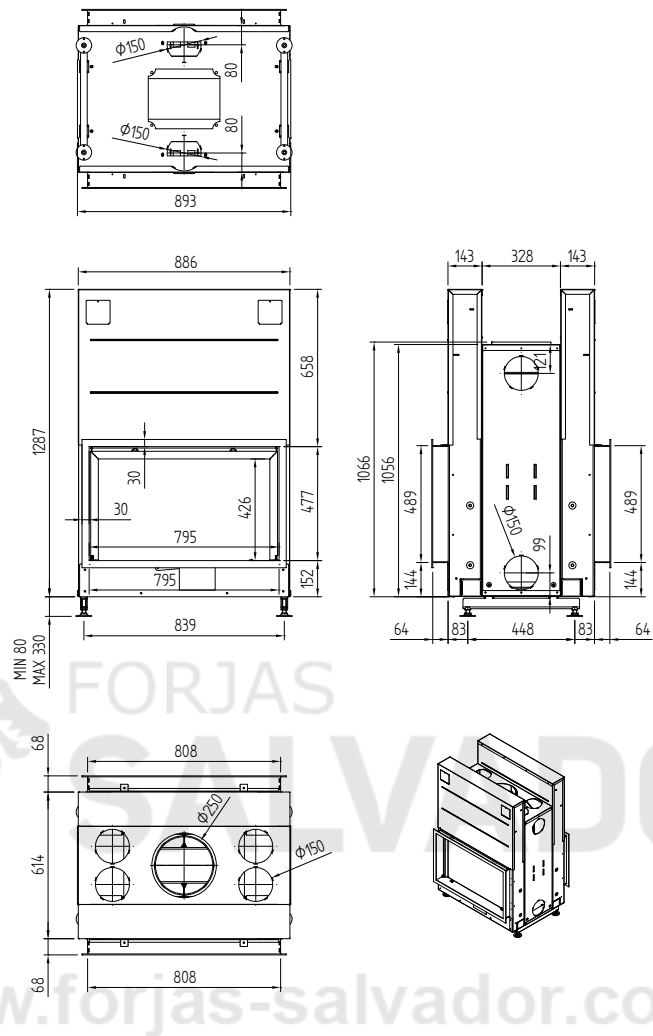




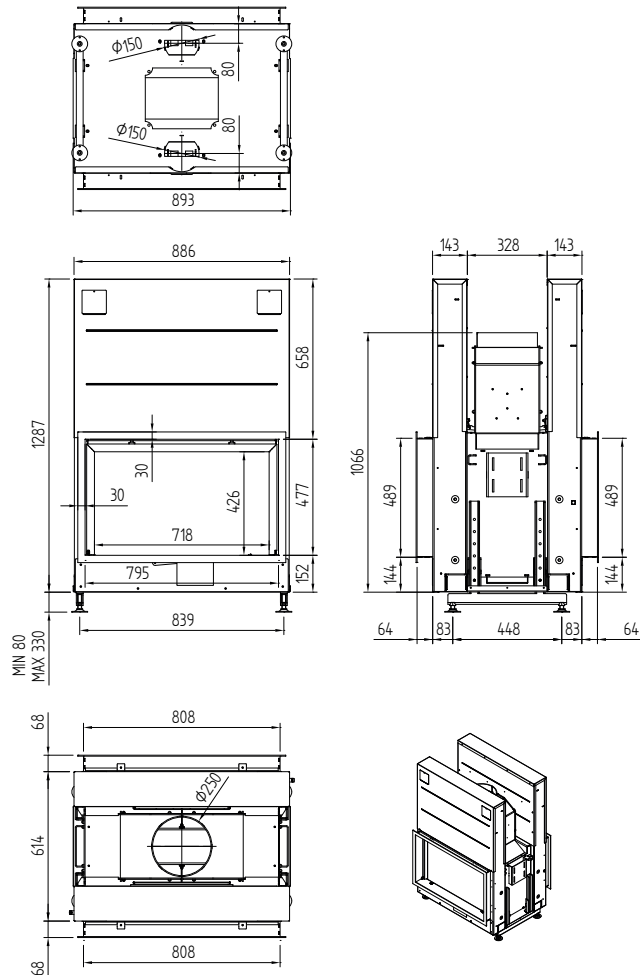
www.forjas-salvador.com

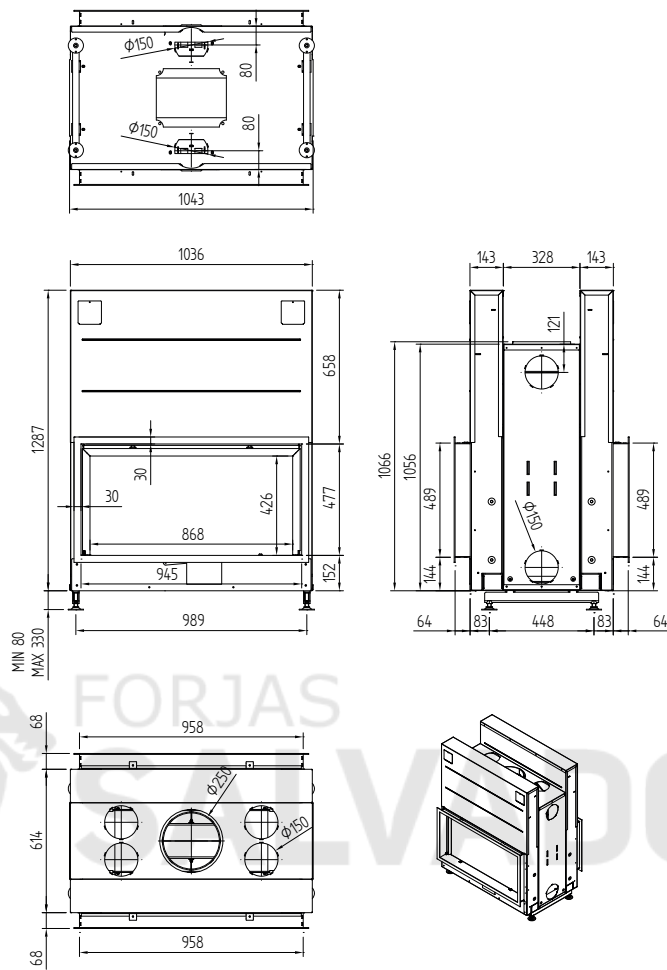
Argento 1050V Basic





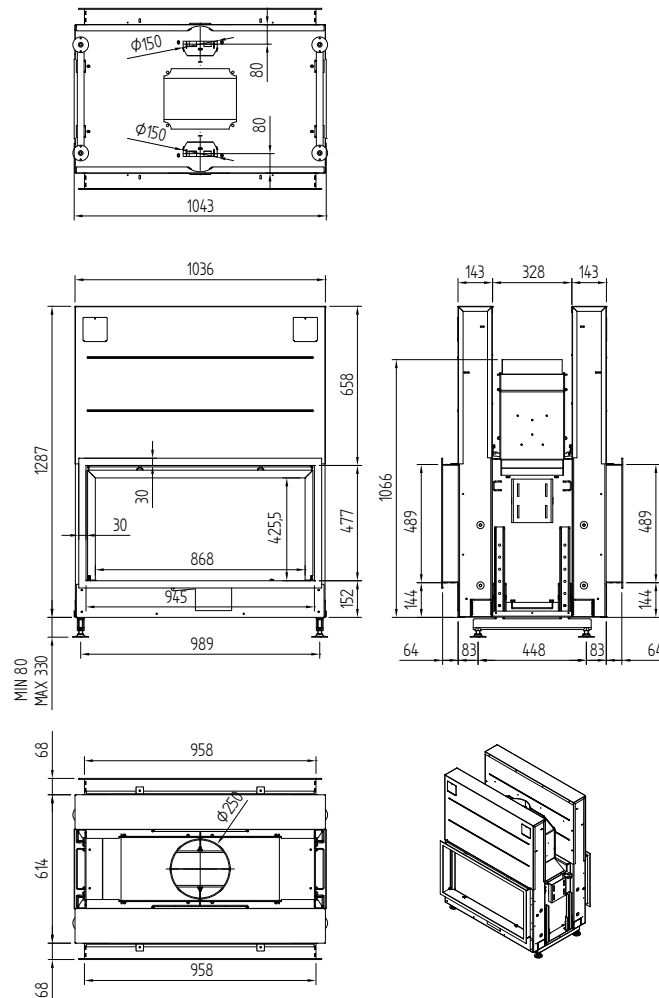
Argento 900DH Basic

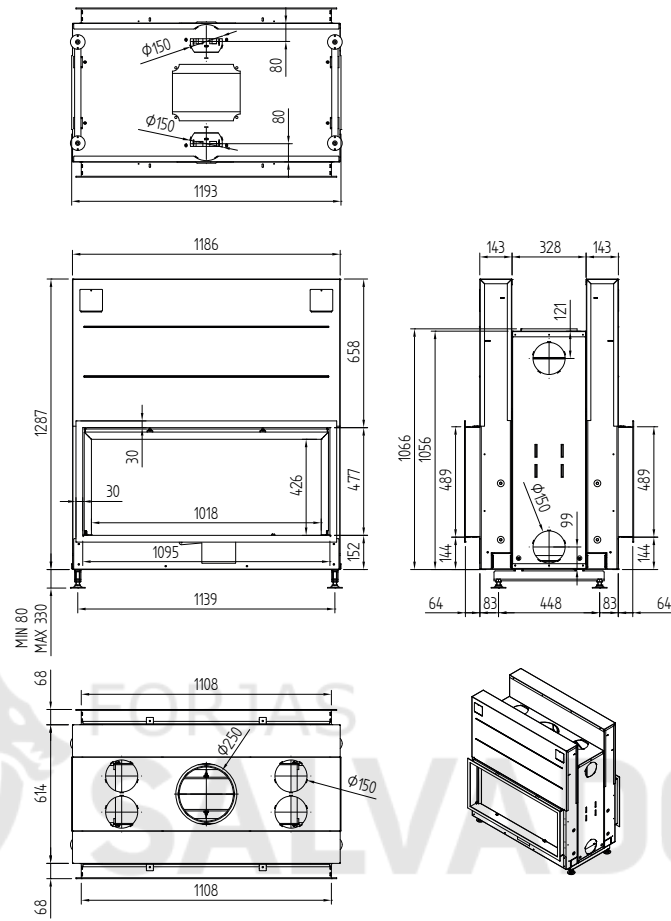




www.forjas-salvador.com

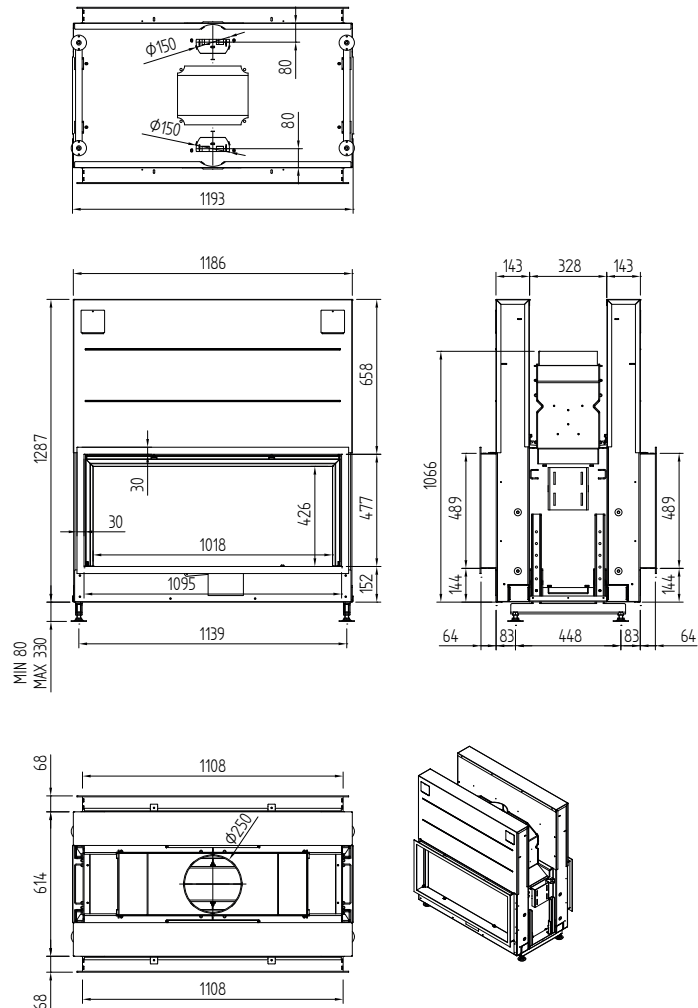
Argento 1050DH Basic





www.forjas-salvador.com

Argento 1200DH Basic

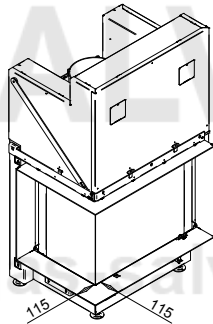
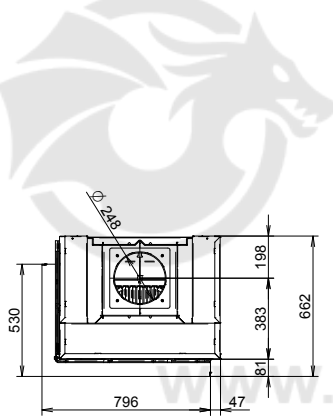
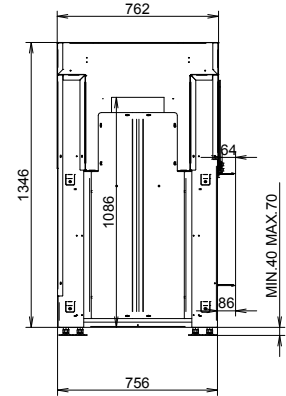
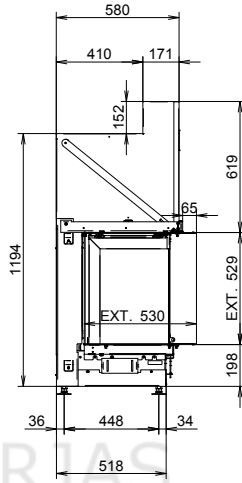
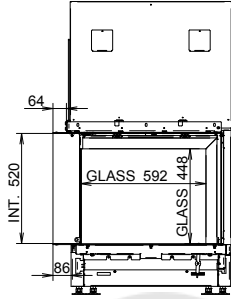
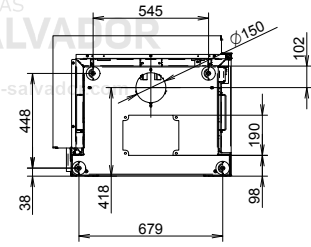


Argento 660 CL Basic

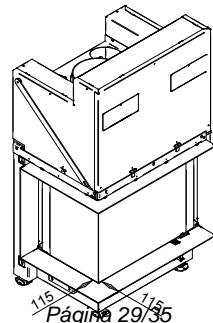
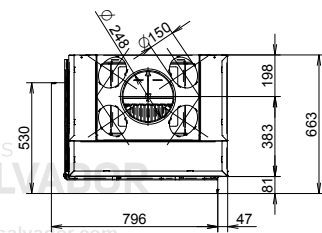
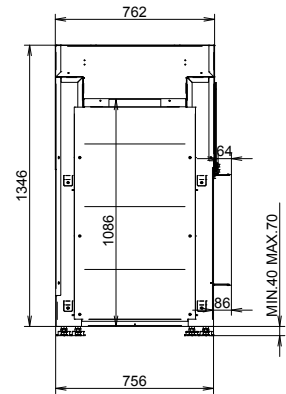
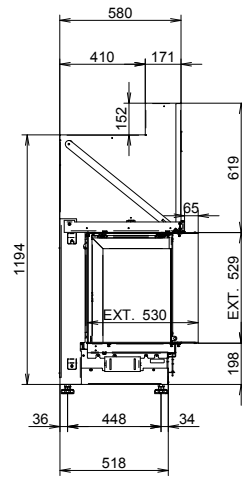
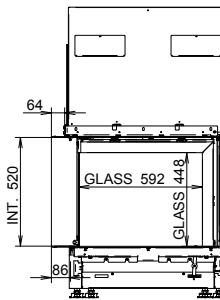
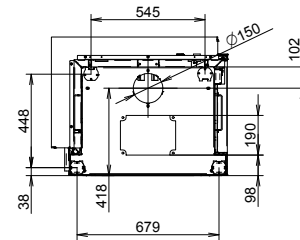


www.forjas-salvador.com

www.forjas-salvador.com

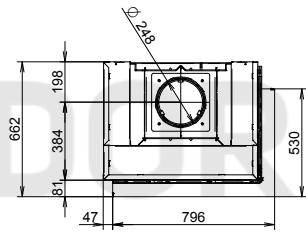
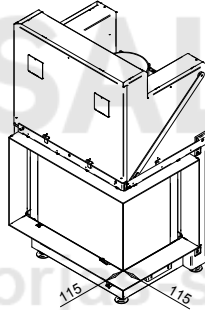
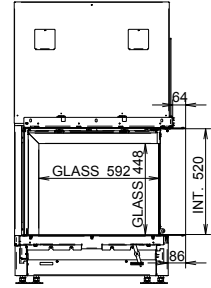
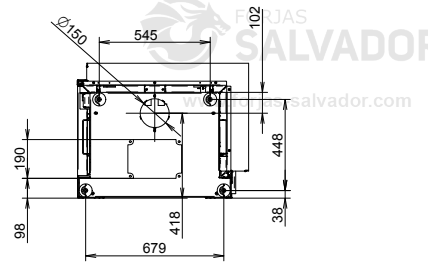
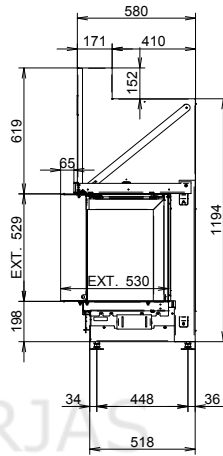
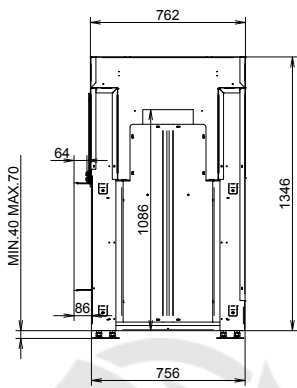


Argento 660 CL Premium

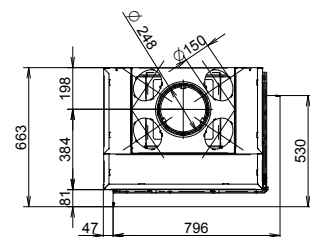
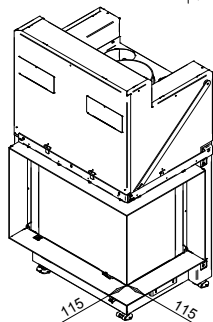
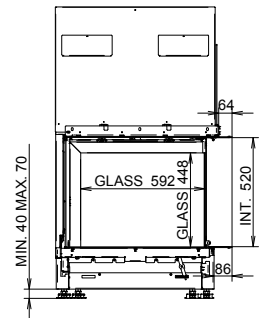
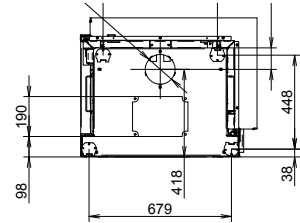
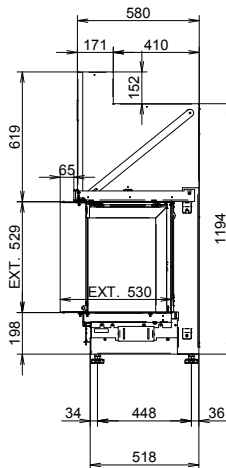
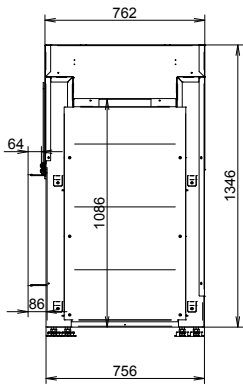


www.forjas-salvador.com

www.forjas-salvador.com



Argento 660 CR Premium

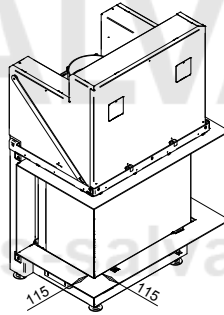
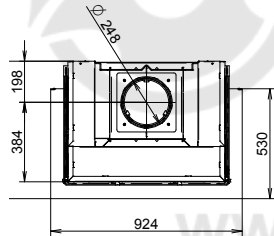
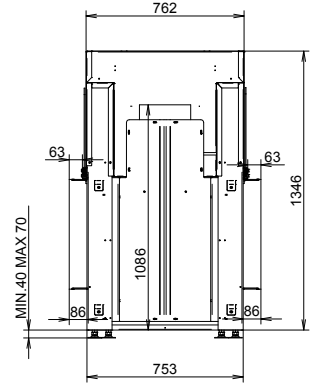
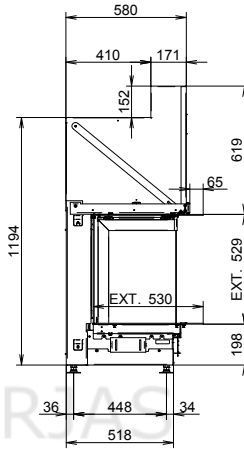
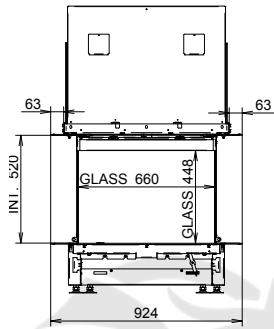
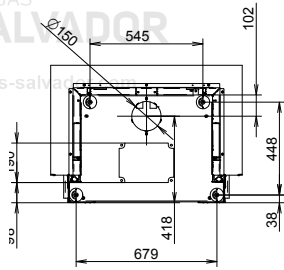


Argento 660 DC Basic

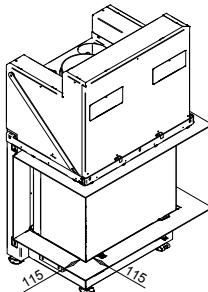
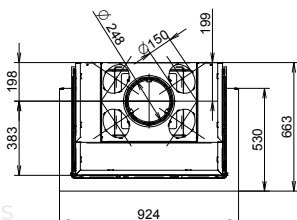
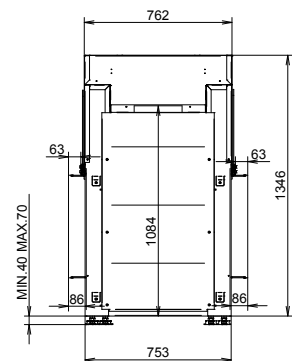
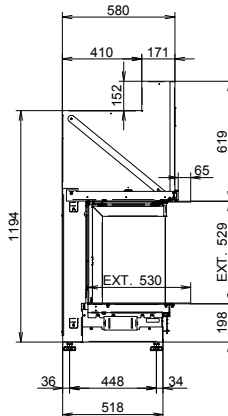
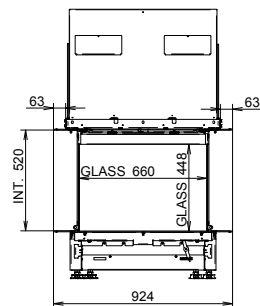
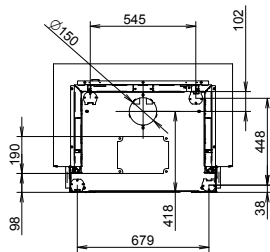


www.forjas-salva

www.forjas-salvador.com



Argento 660 DC Premium



www.forjas-salvador.com

www.forjas-salvador.com

Argento 860 CL Basic



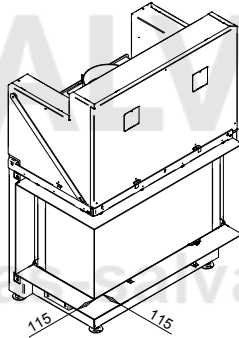
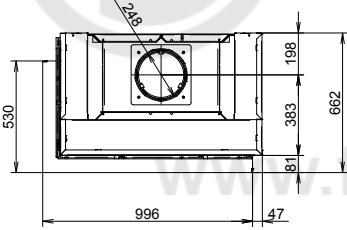
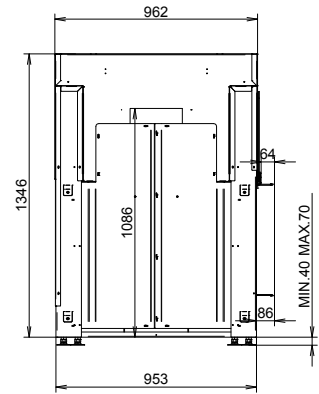
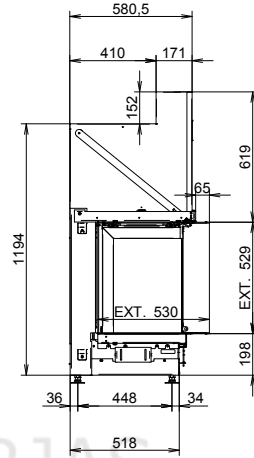
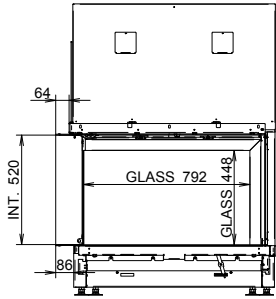
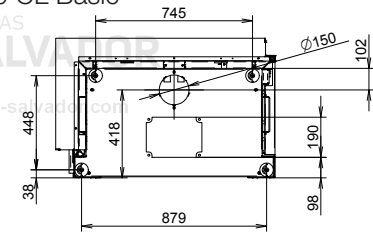
FORJAS SALVADOR

www.forjas-salvador.com

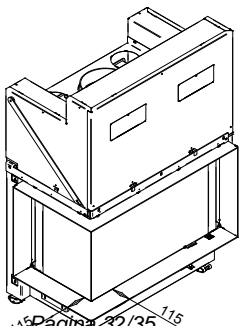
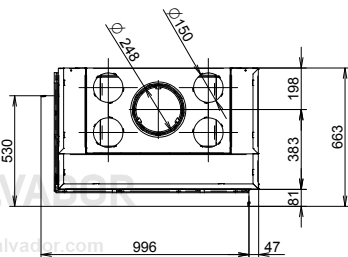
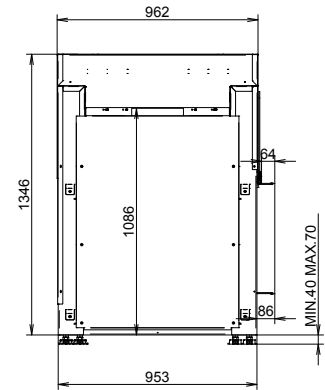
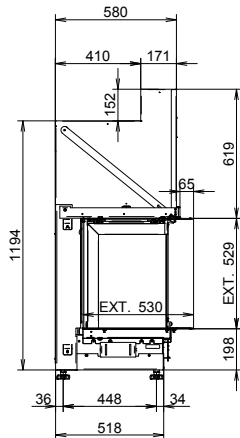
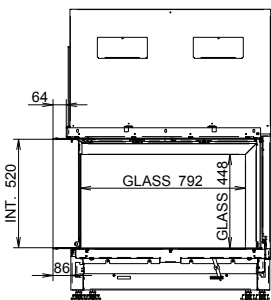
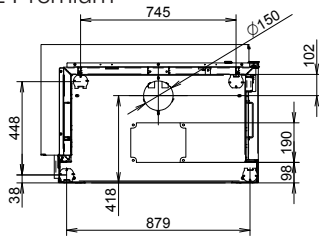


FORJAS SALVADOR

www.forjas-salvador.com



Argento 860 CL Premium



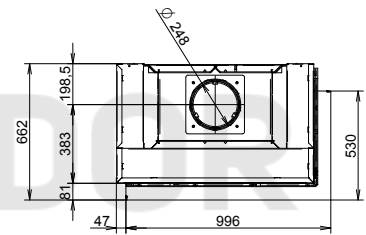
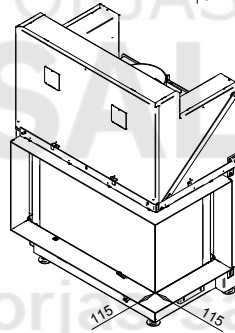
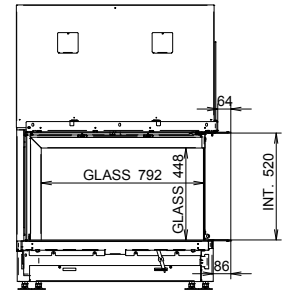
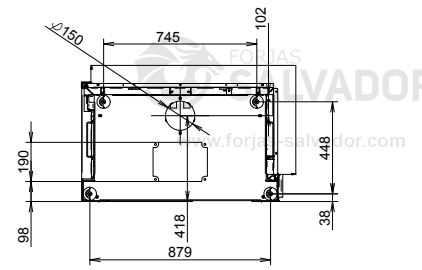
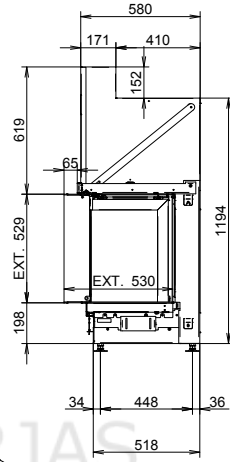
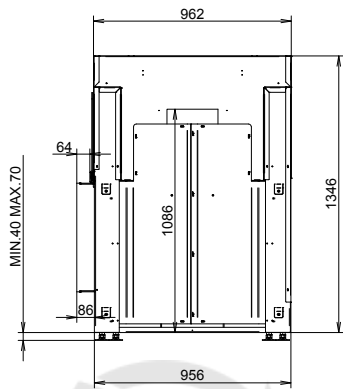
FORJAS SALVADOR

www.forjas-salvador.com

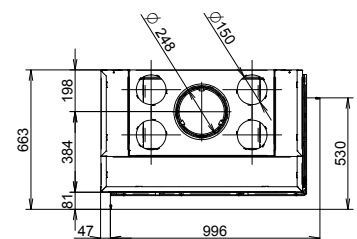
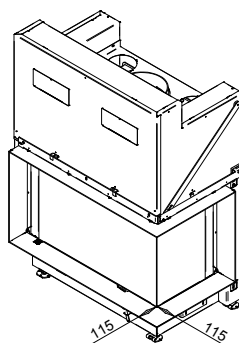
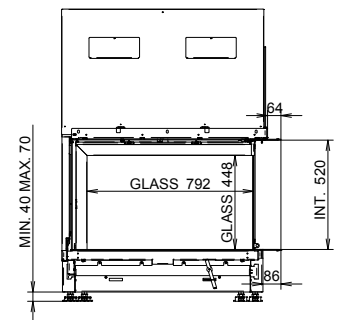
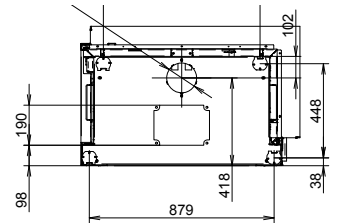
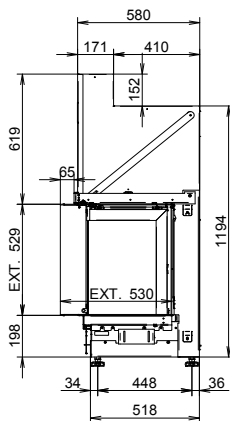
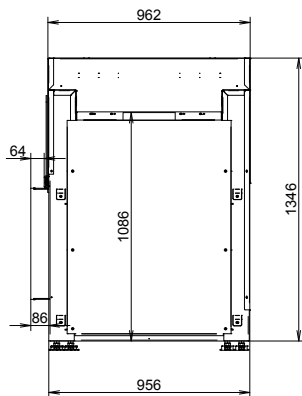


FORJAS SALVADOR

www.forjas-salvador.com



Argento 860 CR Premium

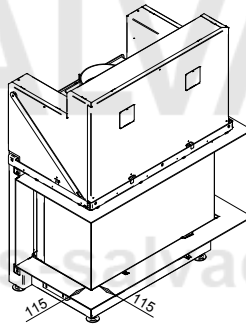
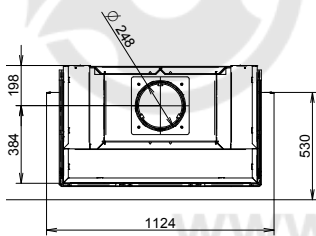
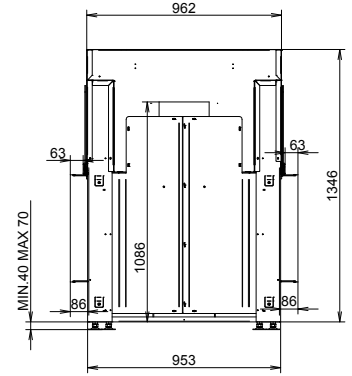
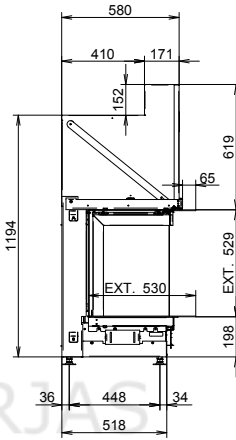
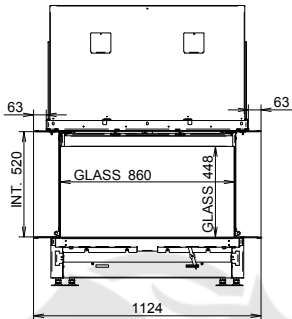
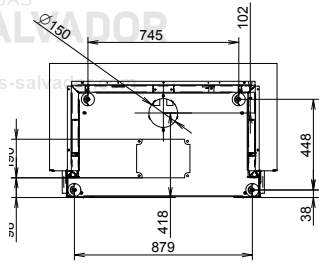


Argento 860 DC Basic

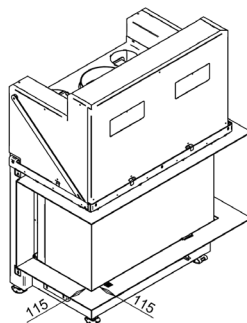
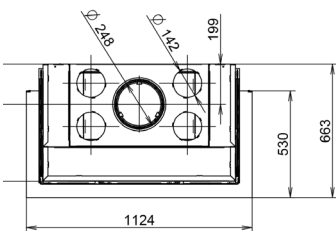
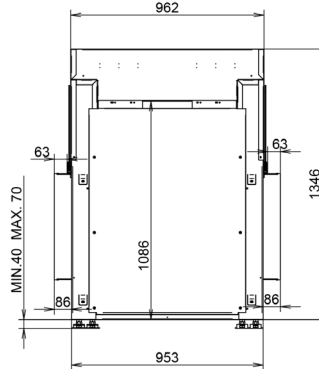
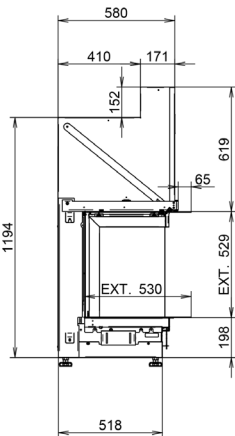
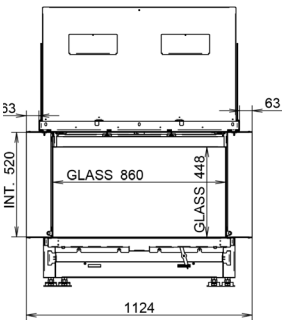
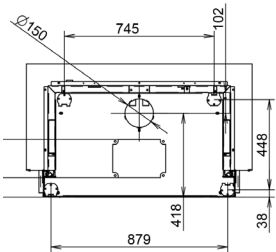


www.forjas-salvador.com

www.forjas-salvador.com



Argento 860 DC Premium



www.forjas-salvador.com

www.forjas-salvador.com

