

CADEL HUBLLOT 7 WOOD AIR

Cadel Hublot 7 Wood Air, estufa de leña elegante y compacta con gran visión del fuego, fabricada en fundición, diseño moderno, integrada con turbina de serie, cámara estanca y combustión limpia.



[Ver más información online](#)

MANUAL USUARIO

Estufa de leña



FORJAS
SALVADOR

www.forjas-salvador.com





©2024 CADEL srl | All rights reserved - Tutti i diritti riservati

HUBLLOT wood - FLOS wood

SUMARIO

1	SÍMBOLOS DEL MANUAL	3
2	DISTINGUIDOS CLIENTES	3
3	ADVERTENCIAS	4
3.1	REVISIONES DE LA PUBLICACIÓN.....	4
3.2	CUIDADO DEL MANUAL Y MODO DE CONSULTA	4
4	NORMAS DE SEGURIDAD	5
5	ADVERTENCIAS - CONDICIONES DE GARANTÍA	6
5.1	INFORMACIÓN.....	6
5.2	CONDICIONES DE GARANTÍA.....	6
6	REPUESTOS.....	7
7	ELIMINACIÓN DE MATERIALES.....	7
7.1	ADVERTENCIAS PARA LA ELIMINACIÓN CORRECTA DEL PRODUCTO.....	7
7.2	INFORMACIÓN PARA LA GESTIÓN DE RESIDUOS DE APARATOS ELÉCTRICOS Y ELECTRÓNICOS CON PILAS Y ACUMULADORES	9
7.3	INSTRUCCIONES PARA LA ELIMINACIÓN DEL EMBALAJE	9
8	UTILIZO	10
8.1	PREMISA	10
8.2	ENCENDIDO	11
8.3	RECARGAR LA ESTUFA	12
8.4	RECARGAR LA ESTUFA	12
8.5	VENTILADORES OPCIONALES.....	13
8.6	CONDICIONES METEREOLÓGICAS DESFAVORABLES	13
8.7	PELIGRO DE CREOSOTA	13
8.8	APAGADO DEL FUEGO EN CASO DE INCENDIO.....	14
8.9	PROBLEMAS DE TIRO	14
8.10	TRONCOS GRANDES	15
8.11	ROTURA DEL REFRACTARIO.....	15
9	CARBURANTE.....	16
9.1	COMBUSTIBLE.....	16
10	LIMPIEZA ORDINARIA.....	16
10.1	PREMISA	16
10.2	LIMPIEZA DEL BRASERO Y CAJON DE CENIZAS	17
10.3	LIMPIEZA ANUAL DE LOS CONDUCTOS DE HUMOS	17
10.4	LIMPIEZA GENERAL	17
10.5	LIMPIEZA DE LAS PARTES BARNIZADAS	17
10.6	LIMPIEZA DE LAS PARTES EN MAYÓLICA Y PIEDRA	17
10.7	LIMPIEZA DEL CRISTAL	17
10.8	LIMPIEZA VENTILADOR.....	17
10.9	SUSTITUCIÓN DE LAS JUNTAS.....	18
11	EN CASO DE ANOMALIAS	18
11.1	RESOLUCIÓN DE LOS PROBLEMAS	18
12	INFORMACIÓN SOBRE EQUIPOS DE CALEFACCIÓN AMBIENTE LOCALES CON COMBUSTIBLE SÓLIDO (EU) 2015/1185 - (EU) 2015/1186 (FICHA DE PRODUCTO)	20

1 SÍMBOLOS DEL MANUAL

	USUARIO
	TÉCNICO AUTORIZADO (que se refiere EXCLUSIVAMENTE al Fabricante de la estufa o al Técnico Autorizado del Servicio de asistencia técnica aprobado por el Fabricante de la estufa)
	DESHOLLINADOR ESPECIALIZADO
	ATENCIÓN: LEER ATENTAMENTE LA NOTA
	ATENCIÓN: POSIBILIDAD DE PELIGRO O DE DAÑO IRREVERSIBLE

- Los símbolos gráficos indican a quien se refiere el asunto tratado en el párrafo (entre el Usuario y/o el Técnico Autorizado y/o el Deshollinador especializado).
- Los símbolos de ATENCIÓN significan que hay una nota importante.

2 DISTINGUIDOS CLIENTES

Estimado Cliente:

Nuestros productos están diseñados y fabricados en conformidad con las normativas vigentes, con materiales de alta calidad y una experiencia profunda en los procesos de transformación.

Para que pueda conseguir las mejores prestaciones, le aconsejamos leer con atención las instrucciones contenidas en este manual. Este manual de instalación y uso forma parte integrante del producto; asegúrese de que siempre se entregue con el aparato, incluso en caso de cesión a otro propietario. En caso de pérdida, solicite una copia al servicio técnico de la zona o descárguelo directamente desde el sitio web de la empresa.

Todos los reglamentos locales, incluidos aquellos que hacen referencia a las normas nacionales y europeas, deben respetarse en el momento de la instalación del aparato.

En Italia, en las instalaciones de los equipos de biomasa inferiores a los 35 kW, se hace referencia al D.M. 37/08, y todos los instaladores cualificados con los requisitos idóneos deben entregar el certificado de conformidad del equipo instalado. (Por equipo se entiende Estufa+Chimenea+Toma de aire).

Nuestros productos por biocombustible sólido (a continuación, denominados «Productos») han sido diseñados y fabricados en conformidad con una de las siguientes normativas europeas armonizadas con el Reglamento (UE) n.º 305/2011 para los productos de construcción:

EN 14785: "Aparatos de calefacción doméstica alimentados con pellets de madera"

EN 13240: "Aparatos de calefacción doméstica alimentados con troncos de madera"

EN 13229: "Aparatos insertables, incluidos los hogares abiertos, que utilizan troncos de madera"

EN 12815: "Cocinas domésticas que utilizan troncos de madera"

Además, los productos respetan los requisitos esenciales de la Directiva **2009/125/CE (Diseño Ecológico)** y, si procede, las Directivas:

Según el reglamento (UE) n. 305/2011, la "Declaración de Prestación" y la "Declaración de conformidad" están disponibles en el área de descargas en los sitios:

- www.cadelsrl.com
- www.free-point.it
- www.pegasoheating.com

Dicho esto, destacamos e indicamos que:

- **Este manual y la ficha técnica, disponibles también en nuestro sitio web**, contienen todas las indicaciones específicas e informaciones necesarias y fundamentales para la elección del producto, su instalación correcta y el dimensionamiento del sistema de evacuación de humos;
- los productos **deben instalarse, controlarse y someterse a mantenimiento** por personal habilitado, según las indicaciones contenidas en este manual y respetando las legislaciones y las normativas de instalación y mantenimiento vigentes en cada uno de los países, así como poseer un sistema de calefacción eficiente y correctamente dimensionado a las exigencias de la vivienda.

3 ADVERTENCIAS

- Todas las ilustraciones contenidas en el manual tienen fin ilustrativo e indicativo y por lo tanto podrían ser diferentes del aparato que poseen.
- El aparato al cual se hace referencia es lo que han comprado.
- En caso de dudas o dificultades de comprensión o en caso de problemas que no son descritos en este manual, es recomendable llamar lo antes posible su revendedor o instalador.

3.1 REVISIONES DE LA PUBLICACIÓN

El contenido de este manual es de carácter exclusivamente técnico y propiedad de la empresa CADEL S.r.l..

Ninguna parte de este manual puede ser traducida a otro idioma y/o adaptada y/o reproducida, ni siquiera parcialmente, a través de ningún medio mecánico o electrónico ni mediante fotocopias, grabaciones, etc., sin una autorización previa por escrito de CADEL S.r.l..

La empresa se reserva el derecho a llevar a cabo modificaciones en el producto en cualquier momento sin previo aviso. La empresa propietaria tutela sus derechos conforme a la ley.

3.2 CUIDADO DEL MANUAL Y MODO DE CONSULTA

- Cuide el manual y consérvelo en un lugar de acceso fácil y rápido.
- Si el manual se pierde o se rompe, solicite una copia a su vendedor, o bien, directamente al Servicio de asistencia técnica autorizado. También puede descargarlo desde el sitio web de la empresa.
- El **“texto en negrita”** indica al lector que se debe prestar una atención especial.

4

**NORMAS DE SEGURIDAD**

- Los embalajes no son juguetes y pueden provocar riesgos de asfixia o de estrangulación y otros peligros por la salud! Las personas (niños incluyos) que tienen menor capacidad psíquica y motriz o con falta de experiencia y conocimiento tienen que ser puestos lejos de los embalajes. Le estufa NO es un juguete.
- Verifiquen con la autoridad local si existen normativas restrictivas que conciernen la toma de aire comburente, la implantación de la salida de humos, el conducto de la chimenea y la chimenea.
- La empresa declina cada responsabilidad por el funcionamiento defectuoso de la estufa si eso es imputable a la utilización del conducto de la chimenea que no es correctamente localizado y que no es conforme a las normas vigentes.
- Es prohibido utilizar cualquier tipo de combustible líquido!
- Es prohibido quemar desechos de elaboración de madera que contienen aglutinantes y/o barnices, rechazos en general y cartón!
- La instalación, la conexión eléctrica, el control del funcionamiento y el mantenimiento tienen que ser realizados únicamente por parte de personal autorizado y cualificado.
- Este aparato no puede ser utilizado por parte de personas (niños incluidos) que tienen menor capacidad psíquica y motriz o con falta de experiencia y conocimiento si no hay la supervisión o instrucciones sobre su uso por parte de una persona que es responsable por su seguridad.
- Los niños tienen que ser siempre vigilados para asegurarse que no juegan con el aparato.
- No utilizar líquidos inflamables durante el encendido (alcohol, gasolina, petróleo, etc...).
- No someter la encimera de fundición a temperaturas demasiado altas (rojo) pues que hai está el riesgo de ruptura!
- Durante la fase de recarga no llevar ropa inflamable o ancha.
- No abrir y cerrar la puerta fuego con violencia: el vidrio se puede romper!
- Durante el normal funcionamiento es peligroso dejar el cajón de las cenizas y/o la puerta del hogar abiertos para aumentar el tiraje del aire! Para aumentar el tiraje están correspondientes dispositivos para ajustar el aire de combustión (válvula del aire primario, registro, etc...).
- Antes de cualquiera intervención dejar que el fuego en la cámara de combustión se baje hasta el apagado y el enfriamiento total y desenchufar siempre la espina de la toma de corriente (si existe).
- **Durante el funcionamiento, la estufa alcanza altas temperaturas. Mantenga alejados a los niños y a los animales y utilice equipos de protección individual ignífugos adecuados, como guantes de protección contra el calor.**



5 ADVERTENCIAS - CONDICIONES DE GARANTÍA

5.1 INFORMACIÓN

- Para cualquier información, problema o funcionamiento anómalo, dirijase al vendedor o al personal cualificado.
- Debe utilizarse únicamente el combustible indicado por el fabricante.
- Durante el primer encendido es normal que el producto emita humo debido al primer calentamiento del barniz. Por tanto, mantenga bien aireado el local en el que se encuentra instalado.
- Controle las partes inspeccionables del canal de humos y vacíelas periódicamente (por ej.: tapones de empalmes en T).
- Compruebe y limpie periódicamente el sistema de descarga de los humos.
- Conserve en buen estado este manual de instalación y uso, ya que debe acompañar el producto durante toda su vida útil. En caso de venta o cambio de propiedad, entregue siempre el manual junto con el equipo al nuevo usuario.

5.2 CONDICIONES DE GARANTÍA

Para saber la duración y los términos, las condiciones, los límites de la garantía convencional de CADEL S.r.l. consulte la tarjeta de garantía que lleva incluida el producto.

La empresa garantiza el producto, **a excepción de los elementos sometidos a desgaste normal**, como se indica a continuación, por una duración de **2 (dos) años** desde la fecha de compra que se comprueba mediante:

- Un documento comprobante (factura y/o recibo fiscal) que indique el nombre del vendedor y la fecha en la cual se efectuó la venta.
- El envío del certificado de garantía rellenado en el plazo de 8 días a partir de la compra.

Además, para que la garantía sea válida y eficaz, la instalación correcta y la puesta en servicio del equipo deben efectuarse exclusivamente por personal cualificado, que en los casos previstos deberá entregar al usuario una declaración de conformidad de la instalación y del buen funcionamiento del producto.

Se recomienda realizar la prueba de funcionamiento del producto antes de completarlo con sus acabados correspondientes.

Las instalaciones que no cumplan con las normas vigentes invalidan la garantía del producto, lo mismo sucede con el uso impropio y la falta de mantenimiento, tal como lo indica el fabricante.

La garantía es operativa siempre y cuando se cumplan las indicaciones y las advertencias incluidas en el manual de uso y mantenimiento que acompañan al equipo, de manera que se pueda hacer un uso correcto del mismo.

La sustitución del equipo completo o la reparación de una parte que lo compone, no amplían la duración de la garantía, la cual permanece invariable.

Por garantía se entiende la sustitución o la reparación gratuita **de las piezas que se demuestren tener defectos de fabricación.**

Para beneficiar de la garantía, en caso de un defecto manifiesto, el comprador deberá conservar el certificado de garantía y presentarlo, junto con el documento que se le entregó en el momento de la compra, en el Centro de Asistencia Técnica.

Quedan excluidos de la presente garantía todo funcionamiento defectuoso y/o daños al equipo que se deban a las causas siguientes:

- Los daños debidos al transporte y/o desplazamiento.
- Todas las partes que resulten defectuosas debido a negligencia o descuido en el uso, por mantenimiento incorrecto, por instalación no conforme con lo especificado por el fabricante (consulte siempre el manual de instalación y de uso que acompaña al equipo).
- Dimensionamiento equivocado para el uso o defectos en la instalación, es decir, el incumplimiento de las prescripciones necesarias para garantizar la ejecución en modo correcto.
- Sobrecalentamiento impropio del equipo, es decir, el uso de combustibles no conformes a los tipos y a las cantidades indicadas en las instrucciones que lo acompañan.

- Otros daños adicionales causados por intervenciones equivocadas del usuario al intentar reparar la avería inicial.
- Perjuicio debido a los daños provocados por el usuario al volver a utilizar el equipo, después de haber detectado un defecto.
- En presencia de corrosiones, incrustaciones o roturas causadas por corrientes de fuga, condensaciones, agua corrosiva o ácida, tratamientos desincrustadores efectuados de manera inadecuada, falta de agua, depósitos de lodos o de cal.
- Ineficacia de las chimeneas, de los conductos de humos o de partes de la instalación que componen el equipo.
- Daños derivados de manipulaciones indebidas del aparato, agentes atmosféricos, catástrofes naturales, actos vandálicos, descargas eléctricas, incendios.
- Instalación eléctrica y/o hidráulica defectuosa.
- No encargar la limpieza anual de la estufa, a un técnico autorizado o a personal calificado, conlleva a la anulación de la garantía.

Se excluyen además de la presente garantía:

- Las partes sometidas a desgaste normal como juntas, vidrios, revestimientos y rejillas de fundición, partes pintadas, las manijas y los cables eléctricos, lámparas, pilotos luminosos, pomos y todas las partes que pueden extraerse del hogar.
- Las variaciones cromáticas de las partes pintadas.
- Reformas murales.
- Partes de la instalación no suministradas por el fabricante.

Las posibles intervenciones técnicas en el producto, para eliminar dichos defectos y los daños relacionados, deberán ser acordadas con el Centro de Asistencia Técnica, que se reserva el derecho de aceptar o no el encargo y que de todos modos se efectuarán fuera de la garantía, como asistencia técnica prestada en condiciones específicas acordadas según las tarifas en vigor al momento de la reparación.

Además correrán a cargo del usuario los gastos que se generen debido a la solución de las intervenciones técnicas equivocadas o a manipulaciones, e igualmente debido a factores que hayan dañado el equipo y que no dependan de defectos originales.

A excepción de los límites impuestos por la ley y por los reglamentos, quedan excluidas de garantía las medidas tomadas para la contención de la contaminación atmosférica o acústica.

La empresa declina toda responsabilidad por daños, directos o indirectos, a personas, animales o cosas, que puedan derivar del incumplimiento de las instrucciones del manual y que se refieran especialmente a la instalación, al uso y al mantenimiento del equipo.

6 REPUESTOS

Para reparaciones o ajustes que pueden ser necesarios llamar al concesionario que ha efectuado la venta o al Centro de Asistencia Técnica más cercano especificando:

- El modelo de aparato
- La matrícula
- La tipología de problema

Utilizar sólo repuestos originales que siempre se encuentran en nuestros Centros de Asistencia.

7 ELIMINACIÓN DE MATERIALES

7.1 ADVERTENCIAS PARA LA ELIMINACIÓN CORRECTA DEL PRODUCTO

La eliminación de los residuos generados está completamente a cargo y es responsabilidad del propietario que deberá respetar las leyes vigentes en el propio País sobre seguridad, respeto y protección del ambiente.

Al final de la vida útil del producto, éste no debe ser eliminado junto con los residuos urbanos.

Puede entregarse a los centros de recogida selectiva autorizados por la administración municipal, o a los revendedores que ofrecen este servicio.

Eliminar de manera selectiva el producto permite evitar posibles consecuencias negativas para el medio ambiente y para la salud, que deriven de una eliminación inadecuada, y permite recuperar los materiales que componen el producto para obtener un importante ahorro de energía y recursos.

En la tabla siguiente y en el dibujo de despiece al que se refiere se señalan los componentes principales que puede encontrar en el aparato y las indicaciones para su correcta separación y eliminación al final de la vida útil del mismo.

En concreto los componentes eléctricos y electrónicos deben separarse y eliminarse entregándolos a centros autorizados, como previsto por la directiva RAEE 2012/19/UE y sus transposición nacionales.

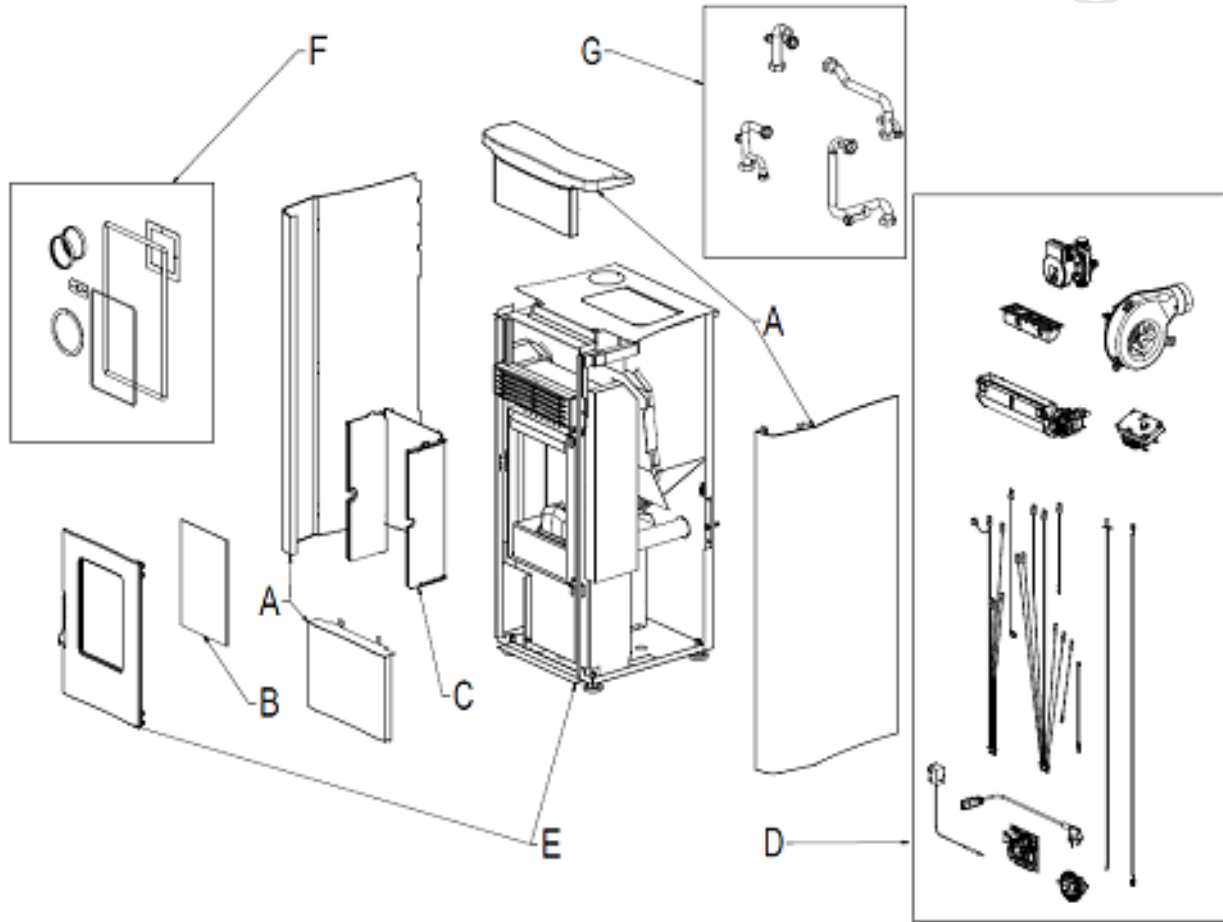


Fig. 1 - Dibujo explotado

LEGENDA	DONDE DISPONER	MATERIALES
A. REVESTIMIENTO EXTERNO	Si lo lleva elimine por separado en base al material del que está compuesto:	Metal
		Cristal
		Azulejos o cerámicas
		Piedra
B. CRISTALES DE LAS PUERTAS	Si lo lleva elimine por separado en base al material del que está compuesto:	Vitrocerámica (puerta de la llama): eliminar con los inertes o los residuos mixtos
		Cristal templado (puerta del horno): elimine con el cristal
C. REVESTIMIENTO INTERNO	Si lo lleva elimine por separado en base al material del que está compuesto:	Metal
		Materiales refractarios
		Paneles aislantes
		Vermiculita
D. COMPONENTES ELÉCTRICOS Y ELECTRÓNICOS	Eliminar por separado en los centros autorizados, como se indica en la directiva RAEE 2012/19/UE y su relativa transposición nacional.	Aislantes, vermiculita y refractarios a contacto con la llama o los gases de escape (eliminar con los residuos mixtos)
		Cableados, motores, ventiladores, circuladores, pantalla, sensores, resistencia de ignición, tarjetas electrónicas y baterías.
E. ESTRUCTURA METÁLICA	Eliminar por separado en metal	-
F. COMPONENTES NO RECI-CLABLES	Eliminar como los residuos mixtos	Por ej.: Juntas, tuberías de goma, silicona o fibras, plásticos.
G. COMPONENTES HIDRÁULICOS	Tuberías, conexiones, vaso de expansión y válvulas. Si los lleva, elimine por separado en base al material del que están compuestos:	Cobre
		Latón
		Acero
		Otros materiales

7.2 INFORMACIÓN PARA LA GESTIÓN DE RESIDUOS DE APARATOS ELÉCTRICOS Y ELECTRÓNICOS CON PILAS Y ACUMULADORES

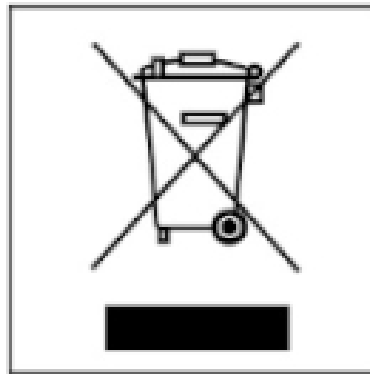


Fig. 2 - Eliminación de residuos

Este símbolo que aparece en el producto, en las pilas, los acumuladores o en su embalaje o su documentación indica que el producto y las pilas o acumuladores que contiene, al final de su vida útil, no deben recogerse, recuperarse o desecharse junto con los residuos domésticos.

Una gestión inadecuada de los residuos de aparatos eléctricos y electrónicos, pilas o acumuladores podría provocar la liberación de sustancias peligrosas contenidas en los productos. Para evitar posibles daños para el medio ambiente o la salud, se recomienda al usuario que separe este aparato y/o las pilas o acumuladores que contiene de otros tipos de residuos y lo entregue al servicio municipal encargado de la recogida. Se puede solicitar al distribuidor la recogida de los residuos de aparatos eléctricos y electrónicos en las condiciones y de acuerdo con las modalidades establecidas por las normas nacionales de transposición de la Directiva RAEE 2012/19/UE.

La recogida diferenciada y el tratamiento correcto de los aparatos eléctricos y electrónicos, de las pilas y los acumuladores favorecen la conservación de los recursos naturales, el respeto del medio ambiente y garantizan la protección de la salud.




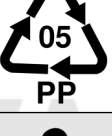

Para obtener más información sobre las modalidades de recogida de los residuos de aparatos eléctricos y electrónicos, de las pilas y los acumuladores es necesario acudir a los ayuntamientos o las autoridades públicas competentes para la concesión de autorizaciones.

7.3 INSTRUCCIONES PARA LA ELIMINACIÓN DEL EMBALAJE

El material que compone el embalaje del aparato debe ser manipulado correctamente, para facilitar su recogida, reutilización, recuperación y reciclaje siempre que sea posible.

En la siguiente tabla encontrará la lista de los posibles componentes que componen el embalaje, y sus instrucciones para su correcta eliminación.

DESCRIPCIÓN	CODIFICACIÓN MATERIAL	SÍMBOLO	INDICACIONES PARA LA RECOGIDA
- BANCADA DE MADERA - JAULA DE MADERA - PALÉ DE MADERA	MADERA PARA 50	50 FOR	Recogida SELECTIVA MADERA Comprobar con el organismo competente cómo entregar este embalaje a la isla ecológica
- CAJA DE CARTÓN - PERFIL ANGULAR DE CARTÓN - LÁMINA DE CARTÓN	CARTÓN ONDULADO PAP 20	20 PAP	Recogida SELECTIVA PAPEL Comprobar las disposiciones del organismo competente
- PERFIL ANGULAR DE CARTÓN	CARTÓN NO ONDULADO PAP 21	21 PAP	Recogida SELECTIVA PAPEL Comprobar las disposiciones del organismo competente
- ETIQUETAS - MANUAL DE INSTRUCCIONES	PAPEL PAP 22	22 PAP	Recogida SELECTIVA PAPEL Comprobar las disposiciones del organismo competente

DESCRIPCIÓN	CODIFICACIÓN MATERIAL	SÍMBOLO	INDICACIONES PARA LA RECOGIDA
- BOLSA DEL APARATO	POLIETILENO HD-PE 2		Recogida SELECTIVA PLÁSTICO Comprobar las disposiciones del organismo competente
- BOLSA DEL APARATO - BOLSITA DE ACCESORIOS - PLÁSTICO DE BURBUJAS - LÁMINA DE PROTECCIÓN - ETIQUETAS	POLIETILENO LD PE 04		Recogida SELECTIVA PLÁSTICO Comprobar las disposiciones del organismo competente
- POLIESTIRENO - CHIPS DE EMBALAJE	POLIESTIRENO PS 6		Recogida SELECTIVA PLÁSTICO Comprobar las disposiciones del organismo competente
- CINTA DE SEGURIDAD - CINTA ADHESIVA	POLIPROPILENO PP 5		Recogida SELECTIVA PLÁSTICO Comprobar las disposiciones del organismo competente.
- TORNILLERÍA - GRAPAS PARA CINTA DE SEGURIDAD - BRIDA DE FIJACIÓN	HIERRO FE 40		Recogida SELECTIVA METAL Comprobar con el organismo competente cómo entregar este embalaje a la isla ecológica

8 UTILIZO

8.1 PREMISA

Para el mejor rendimiento y el menor consumo, hay que seguir las indicaciones bajas indicadas.

- El encendido de la leña pasa muy fácilmente y si la instalación es correcta y el conducto de la chimenea eficiente.
- Al primer encendido de la estufa hay que mantener un fuego lento por lo menos para 4-5 horas para permitir a los materiales que constituyen la caldera y el hogar de asestar las solicitaciones elásticas internas. Esa operación tiene que ser ejecutada por lo menos 3-4 veces.
- En las primeras horas de trabajo, los residuos grasos de elaboración y las barnices pueden provocar holores y humo: es aconsejable ventilar bien el ambiente porque pueden ser nocivos para las personas y los animales.
- Si dentro de la cámara de combustión hay libritos, manuales, etc..., hay que removerlos.
- Compruebe que el enchufe esté enchufado en la toma de corriente (válido solo para estufas equipadas con ventilación forzada).

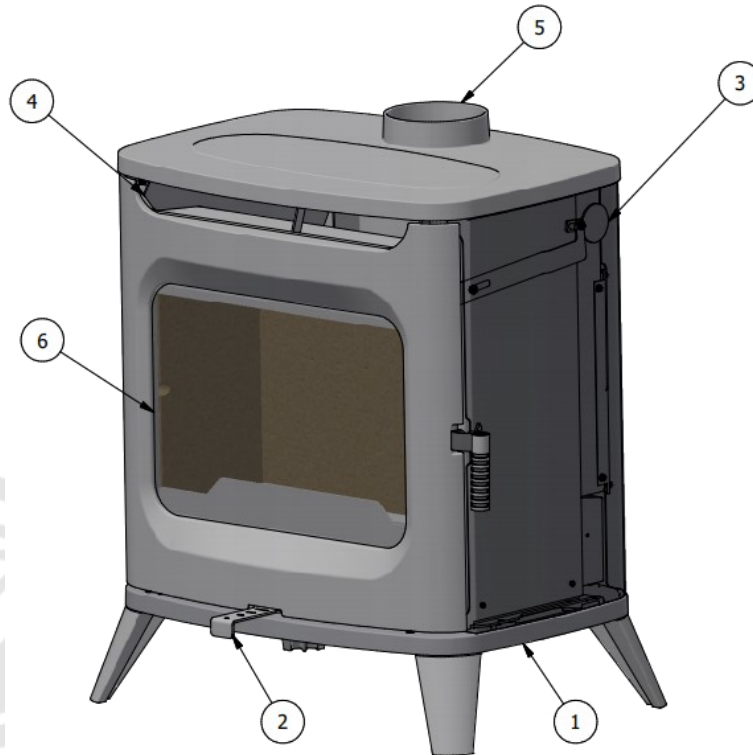


Fig. 3 - HUBLOT - FLOS - Wood

LEYENDA Fig. 3

1	Aire de combustión d. ø80cm
2	Registro de aire de combustión
3	Válvula antihumo
4	Salida de aire caliente
5	Tubo de descarga humos
6	Cámara de combustión

- Introduzca en el brasero pastillas de encendido con pequeños listones de madera bien curada. **Fig. 4**
- Enciéndalos y, si fuese necesario, mantenga la puerta abierta durante algunos minutos hasta que la cámara de combustión y el conducto de salida de humos empiecen a calentarse.
- Abra completamente el registro (2) **Fig. 6**.



Fig. 4 - Colocación de la leña



Fig. 5 - Encendido de la leña

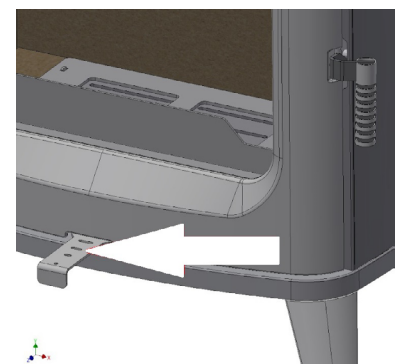


Fig. 6 - Estufa en funcionamiento

- A medida que el fuego se prende, añada leña de pequeño tamaño bien curada.
- Cuando el conducto de humos esté lo suficientemente caliente, cierre el registro (2). **Fig. 7**.

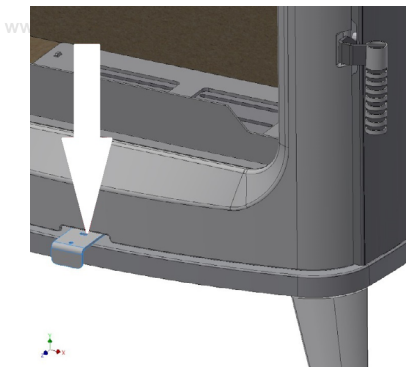


Fig. 7 -

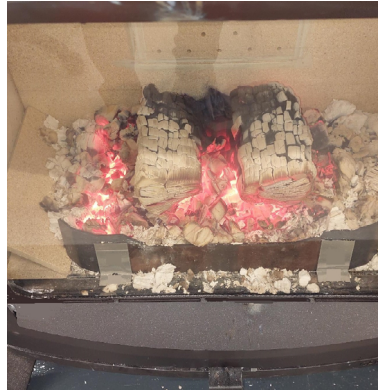


Fig. 8 - Lecho de brasas



Fig. 9 - Taco sobre las brasas

- Cargue la estufa cuando se haya formado el lecho de brasas en la cámara de combustión.
- Coloque un taco de madera bien curada de las medidas y peso mm 90x90x300 (kg.1,9) **Fig. 9**.
- Ajuste el registro del aire de combustión (2).

8.3 RECARGAR LA ESTUFA

Cuando se haya formado el lecho de brasas en la cámara de combustión, cargue la estufa.

- Abra lentamente la puerta del hogar.
- Con el atizador, rompa el taco quemado y forme un lecho de brasas.
- Introduzca un taco bien curado en el centro del lecho de brasas y cierre la puerta (ver fotografías anteriores).



Abrir la puerta fuego con las llamas altas puede ser peligroso para el usuario y/o para el ambiente.



*Al introducir el taco con las brasas casi apagadas, podría producirse una acumulación de humos que podría formar un gas explosivo.
En casos extremos, podría producirse una explosión. Recomendamos reavivar con pequeños listones de madera.*



Durante el funcionamiento algunas partes externas pueden alcanzar temperaturas muy altas. En la fase de recarga utilizar los guantes de protección.

Cierre el registro (**Fig. 7**). La autonomía de la estufa es de unos 45/60 minutos. Al finalizar la combustión, cargue la estufa de nuevo.

Está prohibido cargar cantidades de combustible superiores a las indicadas.

Una cantidad excesiva de combustible puede dañar el hogar y la estructura de la estufa.

El fabricante no se hace responsable de posibles daños ocasionados por sobrecargas de combustible o por el uso de combustibles que no cumplan con las especificaciones.

8.4 RECARGAR LA ESTUFA

Para obtener los valores del rendimiento nominal, coloque un taco bien curado en el centro del lecho de brasas con unas medidas y un peso iguales a mm 90x90x300 - kg 1,9 (**Fig. 10 Fig. 11**).

Cierre el registro hasta la mitad (**Fig. 7**). La autonomía de la estufa es de unos 45/60 minutos. Al finalizar la combustión, cargue la estufa de nuevo.



Fig. 10 -



Fig. 11 -

8.5 VENTILADORES OPCIONALES

Algunos modelos se suministran con ventiladores opcionales.

VENTILADORES: se encienden y apagan automáticamente. Si es necesario apagarlos, existe la posibilidad de hacerlo pulsando el botón (véase Fig. 12).

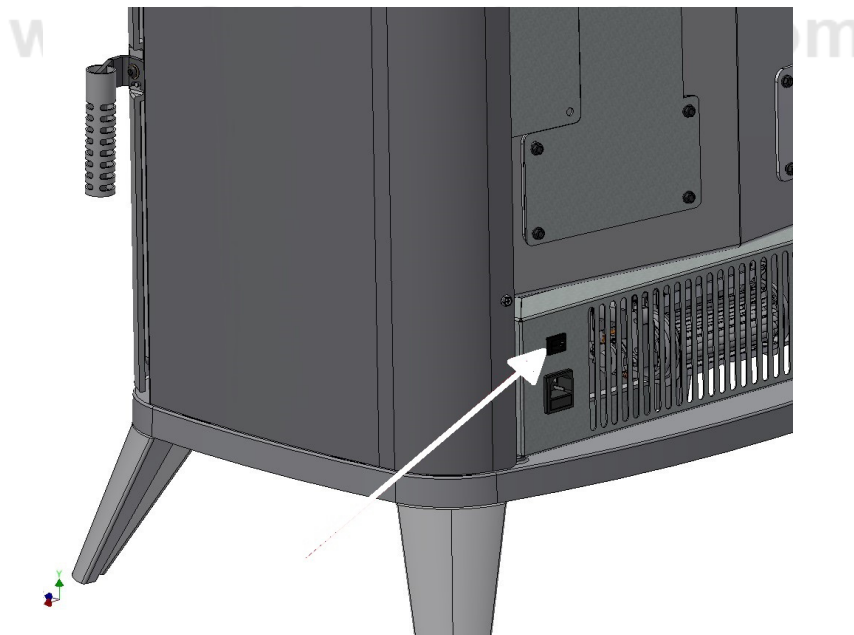


Fig. 12 - Posición del interruptor

8.6 CONDICIONES METEREOLÓGICAS DESFAVORABLES

Cuando las temperaturas externas son altas y/o hay condiciones metereológicas desfavorables (viento fuerte), la chimenea soporta una pérdida de tiraje obstruyendo la correcta expulsión de los humos.

- Cargar el hogar con poca leña y poner las válvulas del registro del aire abiertas o la máximo.

8.7 PELIGRO DE CREOSOTA



El uso de madera húmeda y/o de pésima calidad (por ejemplo madera resinosa) provoca la formación de creosota en el conducto de chimenea así obstruyendo los pasajes de humos.



La creosota es inflamable y si acumulada en el tiempo tiene que ser sacada por evitar el riesgo de incendio del conducto de chimenea.

8.8 APAGADO DEL FUEGO EN CASO DE INCENDIO

- En caso de incendio, cierre las válvulas de registro de aire y llame inmediatamente a los bomberos.
- No utilice nunca agua para apagar el fuego dentro de la cámara de combustión.
- Utilice un extintor y llame de inmediato a los bomberos.
- Una vez que la chimenea haya dejado de arder, haga que un deshollinador especializado realice una inspección del conducto de salida de humos.

8.9 PROBLEMAS DE TIRO

Si después de haber cerrado la válvula de arranque (2) hubiese problemas de tiro (humo y olor que sale de la cocina), :

- Abra la tapa de limpieza desenroscando los 4 tornillos CH 8 (véase Fig. 13).
- Retire los 2 soportes de tiro internos Fig. 14.
- Para cerrar los orificios, vuelva a apretar los soportes opuestos Fig. 15.

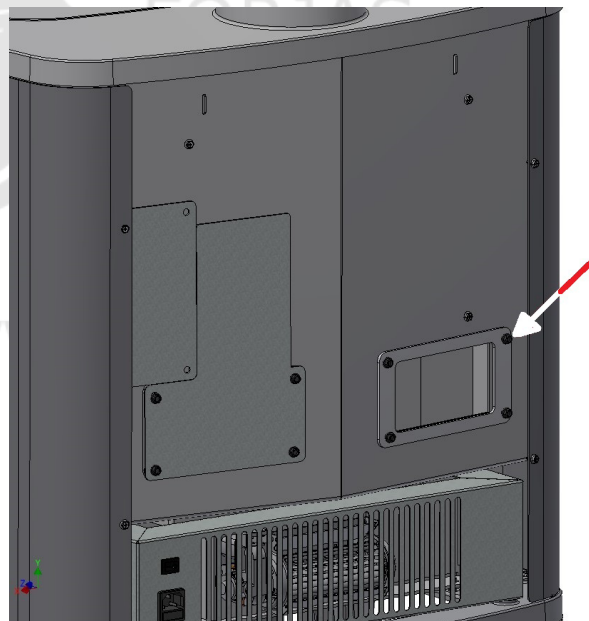


Fig. 13 - Quite los tornillos

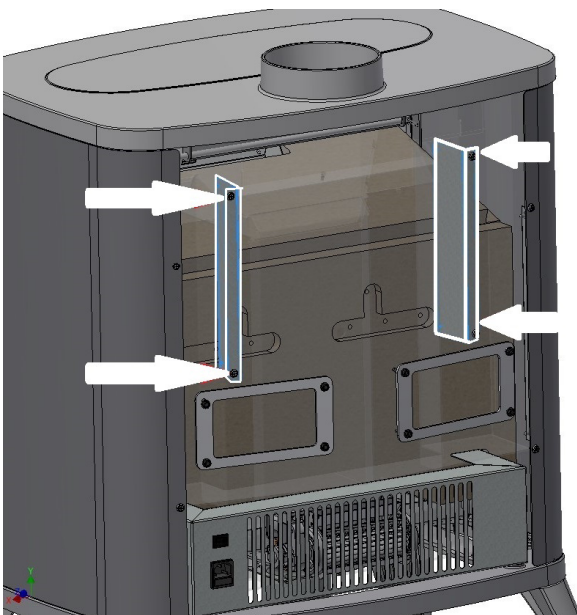


Fig. 14 - Gire los soportes

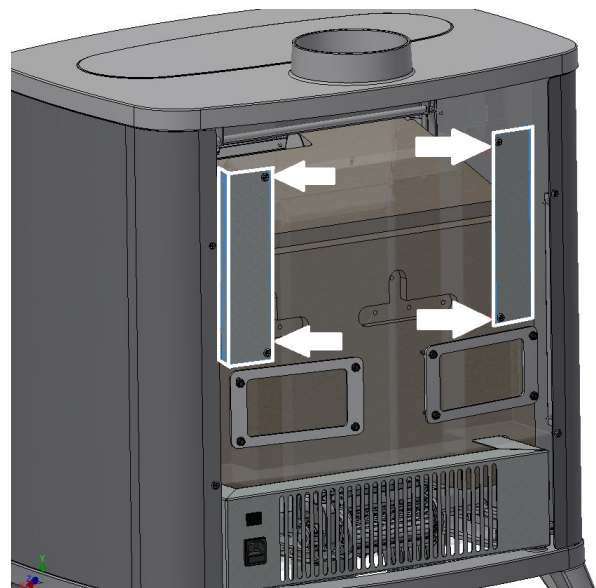


Fig. 15 - Reapriete los soportes

8.10 TRONCOS GRANDES

Para troncos grandes, retire la reducción de aire interna **Fig. 16**.

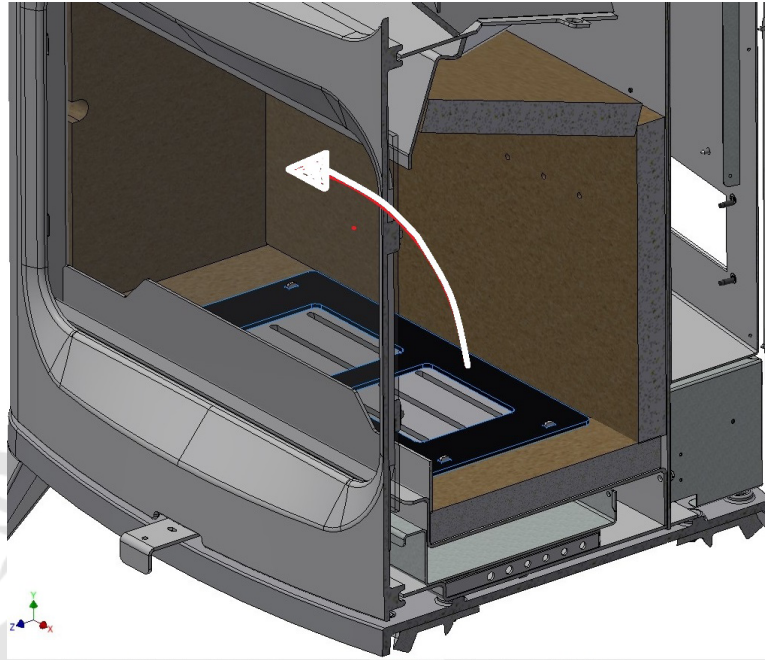


Fig. 16 - Quite la reducción interna

8.11 ROTURA DEL REFRACTARIO

Con calor, el refractario trasero puede agrietarse en el corte central (**Fig. 17**); esto no es un problema.

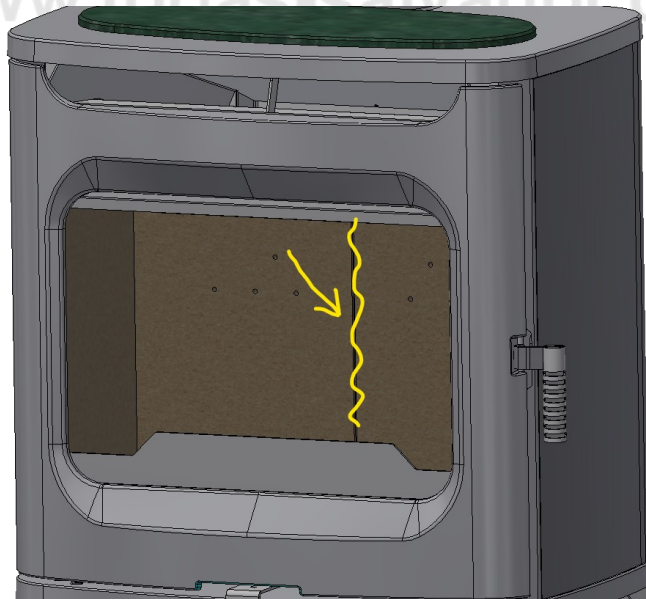


Fig. 17 - Refractario roto

9 CARBURANTE

9.1 COMBUSTIBLE

- El combustible que hay que utilizar es la madera y sus derivados (briquetas del lignitos, serrín comprimido, etc.) con un contenido de agua máximo del 20%.
- Una buena madera tiene que tener un secado por lo meno de 2 años y en un lugar cubierto de la precipitaciones atmosféricas.
- Si compra leña, esta debe responder a la norma UNI-EN-14961-2 ovvero UNI EN ISO 17225-2 (clase A1 e A2).



El uso de leña húmeda o de trozos de corteza conlleva que se forme creosota en los conductos y en el hogar. La producción de calor de la leña húmeda es muy inferior a la producción de la leña seca y, además, contamina mucho más.

- Para la anchura de los pedazos de leña que hay que utilizar, verificar las dimensiones de la cámara de combustión de la estufa.
- En seguida algunas informaciones sobre la cualidad del los varios tipos de madera:

TIPO DE MADERA	CUALIDAD	%RENDIMIENTO
Roble	Optima	100
Carpe	Optima	100
Fresno	Muy buena	92
Arce	Muy buena	91
Abedul	Buena	89
Olmo	Buena	84
Haya	Buena	80
Sauce	Suficiente	71
Abeto	Suficiente	70
Pino	Media	67
Alerce	Media	66
Tilo	Pésima	57
Chopo	Pésima	50

10 LIMPIEZA ORDINARIA

10.1 PREMISA

Para una larga duración de la estufa, es importante realizar, periódicamente, una limpieza general siguiendo los pasos indicados en los puntos siguientes.

- Los conductos de evacuación de humos (canal de humo + conducto de chimenea + extremo de chimenea) tienen que estar siempre limpios, y controlados por parte de un especialista autorizado en conformidad a las normas locales, con las instrucciones del fabricante y las de su seguro.
- Si no hay normas locales o indicaciones por partes del seguro, hay que ejecutar la limpieza del canal de humo, del conducto de la chimenea y del extremo de la chimenea por lo meno una vez al año.
- Es necesario una vez al año limpiar la chimenea y la cámara de combustión, verificar las guarniciones, ejecutar la limpieza de los motores y de los ventiladores, controlar la parte eléctrica por medio del servicio técnico de asistencia.



Todas esa operaciones tiene que ser programadas con el Servicio de Asistencia Técnica Autorizado.

- Después de un período de no utilización, antes de encender la estufa hay que controlar que no estén obstruidas las boquillas de salida de humos.
- Si la estufa se utiliza continuamente, toda la implantación (chimenea incluida) tiene que ser limpiada y controlada más frecuentemente.
- Para la reposición de partes dañadas pedir el repuesto original al Revendedor Autorizado.

10.2 LIMPIEZA DEL BRASERO Y CAJON DE CENIZAS

Para una correcta combustión, antes de encender la estufa, remover la ceniza que se ha posado en el quemador.



Fig. 18 - Gire la rejilla



Fig. 19 - Retire el cajón de las cenizas

- Retire las cenizas del brasero girando la rejilla de hierro fundido con el atizador (ver **Fig. 18**).
- Si el cajón de cenizas se ha rellenado, hay que vaciarlo (ver **Fig. 19**).
- Las cenizas tienen que ser puestas en un contenedor metálico con tapa estanca. El mismo contenedor nunca tiene que estar en contacto con materiales inflamables (por ejemplo apoyado sobre un suelo de madera), pues que las brasas al interior se permanece a largo encendida.
- Sólo cuando la ceniza se ha apagado puede ser tirada a los residuos orgánicos.
- Limpiar de la ceniza también el compartimiento de cenizas.

10.3 LIMPIEZA ANUAL DE LOS CONDUCTOS DE HUMOS

Limpiar cada año el hollín por medio de escobillas.

La limpieza tiene que ser ejecutada por parte de un Deshollinador especializado que se ocupará de limpiar el canal de humo, el conducto de chimenea y el extremo de chimenea, de verificar su rendimiento y de expedir una declaración escrita que comprueba que la implantación está segura. Esa operación tiene que ser ejecutada por lo menos una vez al año.

Durante el periodo de inactividad, se recomienda desconectar el aparato del conducto de humos. Esto evita la formación de condensación en el interior de la cámara de combustión.

10.4 LIMPIEZA GENERAL

Para la limpieza de las partes interiores y exteriores de la estufa no se pueden utilizar pajas de acero, ácido muriático o otros productos corrosivos y abrasivos.

10.5 LIMPIEZA DE LAS PARTES BARNIZADAS

Para la limpieza de las partes de metal barnizado utilizar un paño blando. No utilizar nunca sustancias desengrasantes, alcohol, diluyentes, acetona, gasolina que dañan sin remedios algunos la barniz.

10.6 LIMPIEZA DE LAS PARTES EN MAYÓLICA Y PIEDRA

Algunos modelos de estufas tienen un revestimiento externo en mayólica o piedra. Esas son artesanales y por eso pueden presentar veteados, aspecto granuloso, sombrajos.

Para la limpieza de las mayólica o piedra utilizar un paño suave y seco. Si se utiliza un cualquier detergente eso filtrará a través de los veteados resaltandolas.

10.7 LIMPIEZA DEL CRISTAL

La vitrocerámica de la puerta resiste hasta 700°C pero no a los choque térmicos. La eventual limpieza con los productos en comercio para cristales tiene que ser efectuada con el cristal frío para que eso no explote.



Es aconsejable limpiar el cristal de la puerta fuego todos los días!

10.8 LIMPIEZA VENTILADOR

Para los modelos equipados de ventilación, limpiar cada año el ventilador ambiente de cenizas o polvos que provocan un desequilibrio de las palas y un ruido mayor.



Puesto que esa operación es muy delicada, tiene que ser ejecutada por parte de un Técnico especializado.

10.9 SUSTITUCIÓN DE LAS JUNTAS

Si la juntas de la puerta del fuego, del depósito o de la cámara de humos se dañan, hay que sustituirlas por parte de un técnico autorizado al fin de garantizar el buen funcionamiento de la estufa.






11 EN CASO DE ANOMALIAS

11.1 RESOLUCIÓN DE LOS PROBLEMAS



En caso de dudas sobre el uso de la estufa, llamar SIEMPRE el Técnico Autorizado para evitar daños irreparables!

PROBLEMA	CAUSA	SOLUCIÓN	SOLUCIÓN
Problema de encendido	Leña demasiado grande	Utilizar pequeñas chapas de madera bien secas durante el encendido, antes de los más grandes.	
	Leña demasiado húmeda	Utilizar leña bien madurada.	
	Falta de tiraje de la chimenea	Abrir los registros a lo máximo. (Si el problema sigue llamar un Deshollinador experto para controlar la eficiencia del conducto de la chimenea).	
	Abiente sin reciclado del aire	Realizar inmediatamente una parrilla de ventilación.	
Formación de condensación	Hornilla de la chimenea grande	Reducir la sección del conducto de chimenea con tubos térmicamente aislados.	
	Conducto de chimenea no aislado	Revestir el conducto de la chimenea con material aislante.	
	Combustión demasiado lenta	Abrir los registros del aire de manera que se puede aumentar el fuego y la temperatura de los humos que salen.	
El humo sale del quemador	Conducto de chimenea no aislado	Revestir el conducto de la chimenea con material aislante.	
	Condiciones meteorológicas desfavorables	Extremo de chimenea que no es antiviento: reemplazarlo.	
	Leña demasiado húmeda	Utilizar leña bien madurada.	


PROBLEMA	CAUSA	SOLUCIÓN	SOLUCIÓN
El vidrio se ensucia excesivamente	Falta de tiraje de la chimenea	Abrir los registros a lo máximo. (Si el problema sigue llamar un Deshollinador experto para controlar la eficiencia del conducto de la chimenea).	
	Leña demasiado húmeda	Utilizar leña bien madurada.	
	Combustión demasiado lenta	Abrir los registros del aire de manera que se puede aumentar el fuego y la temperatura de los humos que salen.	
	Combustión de mala calidad	Utilizar el combustible descrito en	
Sobrecalentamiento de la cocina	Demasiado leña en el quemador (placa de color rojo y temperatura del horno de más que 300°C)	Cerrar todos los registros y abrir la puerta del horno para conseguir un enfriamiento más rápido.	

www.forjas-salvador.com

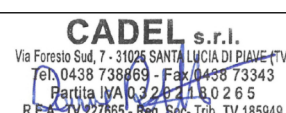
12 INFORMACIÓN SOBRE EQUIPOS DE CALEFACCIÓN AMBIENTE LOCALES CON COMBUSTIBLE SÓLIDO (EU) 2015/1185 - (EU) 2015/1186 (FICHA DE PRODUCTO)

Fabricante	CADEL srl - Via Martiri delle Libertà 74 - 31025 Santa Lucia di Piave (TV) - Italy		
Marca: identificación del modelo	CADEL: HUBLLOT 7 WOOD T1 FREEPOINT: FLOS 7 WOOD T1		
Descripción	Estufas de leña		
Funcionalidad de calefacción indirecta	No		
Potencia calorífica directa	7 kW		
Potencia calorífica indirecta	-		
Estándar de referencia	EN 13240		
Organismo notificado	KIWA CERMET ITALIA S.P.A.(N.B.0476)		
Combustible preferido (solo uno)	Madera comprimida, contenido de humedad < 12 %	NO	
	Madera en tronco, contenido de humedad ≤ 25 %	SI	
	Otra biomasa leñosa	NO	
η_s		74	%
EEI		110	-
Clase de eficiencia energética (escala A ++ a G)		A+	
Emisiones resultantes de la calefacción de espacios a potencia calorífica nominal	PM (al 13% O ₂)	30	mg/Nm ³
	OGC (al 13% O ₂)	60	mg/Nm ³
	CO (al 13% O ₂)	1250	mg/Nm ³
	NO _x (al 13% O ₂)	110	mg/Nm ³
Emisiones resultantes de la calefacción de espacios a potencia calorífica mínima <i>Solo necesario si se aplican los factores de corrección F(2) o F(3)</i>	PM (al 13% O ₂)	-	mg/Nm ³
	OGC (al 13% O ₂)	-	mg/Nm ³
	CO (al 13% O ₂)	-	mg/Nm ³
	NO _x (al 13% O ₂)	-	mg/Nm ³
Potencia calorífica	Potencia calorífica nominal (P _{nom})	7	kW
	Potencia calorífica mínima (indicativa) (P _{min})	-	kW
Eficiencia útil (PCN de fábrica)	Eficiencia útil a potencia calorífica nominal ($\eta_{th,nom}$)	84	%
	Eficiencia útil a potencia calorífica mínima (indicativa) ($\eta_{th,min}$)	-	%
Consumo auxiliar de electricidad	A potencia calorífica nominal (e _{lmax})	-	kW
	A potencia calorífica mínima (e _{lmin})	-	kW
	En modo de espera (e _{lsb})	-	kW
Tipo de control de potencia calorífica/de temperatura interior (seleccione uno)	Potencia calorífica de un solo nivel, sin control de temperatura interior	NO	
	Dos o más niveles manuales, sin control de temperatura interior	NO	
	Con control de temperatura interior mediante termostato mecánico	NO	
	Con control electrónico de temperatura interior	NO	
	Con control electrónico de temperatura interior y temporizador diario	NO	
	Con control electrónico de temperatura interior y temporizador semanal	NO	
Otras opciones de control (pueden seleccionarse varias)	Control de temperatura interior con detección de presencia	NO	
	Control de temperatura interior con detección de ventanas abiertas	NO	
	Con opción de control a distancia	NO	
Necesidad de energía del piloto permanente	Necesidad de energía del piloto (si procede) (P _{pilot})	N.A.	kW
Respete las precauciones específicas de instalación, montaje, uso y mantenimiento indicadas en el manual, así como las normativas nacionales y locales vigentes.			
Fecha de entrada: 08.05.2024	Legal Representative	CADEL s.r.l. Via Foresto Sud, 7 - 31026 SANTA LUCIA DI PIAVE (TV) Tel. 0438 738869 - Fax 0438 73343 Partita IVA 03282130265 R.E.A. - TV 227665 - Reg. Soc. Trib. TV 185949	

13 INFORMACIÓN SOBRE EQUIPOS DE CALEFACCIÓN AMBIENTE LOCALES CON COMBUSTIBLE SÓLIDO (EU) 2015/1185 - (EU) 2015/1186 (FICHA DE PRODUCTO)

Fabricante	CADEL srl - Via Martiri delle Libertà 74 - 31025 Santa Lucia di Piave (TV) - Italy		
Marca: identificación del modelo	CADEL: HUBLLOT 7 WOOD AIR T1 FREEPOINT: FLOS 7 WOOD AIR T1		
Descripción	Estufas de leña		
Funcionalidad de calefacción indirecta	No		
Potencia calorífica directa	7 kW		
Potencia calorífica indirecta	-		
Estándar de referencia	EN 13240		
Organismo notificado	KIWA CERMET ITALIA S.P.A.(N.B.0476)		
Combustible preferido (solo uno)	Madera comprimida, contenido de humedad < 12 %	NO	
	Madera en tronco, contenido de humedad ≤ 25 %	SI	
	Otra biomasa leñosa	NO	
η_s		74	%
EEL		111	-
Clase de eficiencia energética (escala A ++ a G)		A+	
Emisiones resultantes de la calefacción de espacios a potencia calorífica nominal	PM (al 13% O ₂)	30	mg/Nm ³
	OGC (al 13% O ₂)	60	mg/Nm ³
	CO (al 13% O ₂)	1250	mg/Nm ³
	NO _x (al 13% O ₂)	110	mg/Nm ³
Emisiones resultantes de la calefacción de espacios a potencia calorífica mínima <i>Solo necesario si se aplican los factores de corrección F(2) o F(3)</i>	PM (al 13% O ₂)	-	mg/Nm ³
	OGC (al 13% O ₂)	-	mg/Nm ³
	CO (al 13% O ₂)	-	mg/Nm ³
	NO _x (al 13% O ₂)	-	mg/Nm ³
Potencia calorífica	Potencia calorífica nominal (P _{nom})	7	kW
	Potencia calorífica mínima (indicativa) (P _{min})	-	kW
Eficiencia útil (PCN de fábrica)	Eficiencia útil a potencia calorífica nominal ($\eta_{th, nom}$)	84	%
	Eficiencia útil a potencia calorífica mínima (indicativa) ($\eta_{th, min}$)	-	%
Consumo auxiliar de electricidad	A potencia calorífica nominal (el _{max})	0,020	kW
	A potencia calorífica mínima (el _{min})	-	kW
	En modo de espera (el _{sb})	-	kW
Tipo de control de potencia calorífica/de temperatura interior (seleccione uno)	Potencia calorífica de un solo nivel, sin control de temperatura interior	NO	
	Dos o más niveles manuales, sin control de temperatura interior	NO	
	Con control de temperatura interior mediante termostato mecánico	NO	
	Con control electrónico de temperatura interior	NO	
	Con control electrónico de temperatura interior y temporizador diario	NO	
	Con control electrónico de temperatura interior y temporizador semanal	NO	
Otras opciones de control (pueden seleccionarse varias)	Control de temperatura interior con detección de presencia	NO	
	Control de temperatura interior con detección de ventanas abiertas	NO	
	Con opción de control a distancia	NO	
Necesidad de energía del piloto permanente	Necesidad de energía del piloto (si procede) (P _{pilot})	N.A.	kW
Respete las precauciones específicas de instalación, montaje, uso y mantenimiento indicadas en el manual, así como las normativas nacionales y locales vigentes.			
Fecha de entrada: 08.05.2024	Legal Representative	 CADEL s.r.l. Via Foresto Sud, 7 - 31026 SANTA LUCIA DI PIAVE (TV) Tel. 0438 738869 - Fax 0438 73343 Partita IVA 03282160265 R.E.A. - TV 227665 - Reg. Soc. Trib. TV 185949	

14 INFORMACIÓN SOBRE EQUIPOS DE CALEFACCIÓN AMBIENTE LOCALES CON COMBUSTIBLE SÓLIDO (EU) 2015/1185 - (EU) 2015/1186 (FICHA DE PRODUCTO)

Fabricante	CADEL srl - Via Martiri delle Libertà 74 - 31025 Santa Lucia di Piave (TV) - Italy		
Marca: identificación del modelo	CADEL: HUBLLOT 8 WOOD T2 FREEPOINT: FLOS 8 WOOD T2		
Descripción	Estufas de leña		
Funcionalidad de calefacción indirecta	No		
Potencia calorífica directa	7,5 kW		
Potencia calorífica indirecta	-		
Estándar de referencia	EN 13240		
Organismo notificado	KIWA CERMET ITALIA S.P.A.(N.B.0476)		
Combustible preferido (solo uno)	Madera comprimida, contenido de humedad < 12 %	NO	
	Madera en tronco, contenido de humedad ≤ 25 %	SI	
	Otra biomasa leñosa	NO	
η_s		75	%
EEL		110	-
Clase de eficiencia energética (escala A ++ a G)		A+	
Emisiones resultantes de la calefacción de espacios a potencia calorífica nominal	PM (al 13% O ₂)	15	mg/Nm ³
	OGC (al 13% O ₂)	30	mg/Nm ³
	CO (al 13% O ₂)	650	mg/Nm ³
	NO _x (al 13% O ₂)	98	mg/Nm ³
Emisiones resultantes de la calefacción de espacios a potencia calorífica mínima <i>Solo necesario si se aplican los factores de corrección F(2) o F(3)</i>	PM (al 13% O ₂)	-	mg/Nm ³
	OGC (al 13% O ₂)	-	mg/Nm ³
	CO (al 13% O ₂)	-	mg/Nm ³
	NO _x (al 13% O ₂)	-	mg/Nm ³
Potencia calorífica	Potencia calorífica nominal (P _{nom})	7,5	kW
	Potencia calorífica mínima (indicativa) (P _{min})	-	kW
Eficiencia útil (PCN de fábrica)	Eficiencia útil a potencia calorífica nominal ($\eta_{th, nom}$)	85,1	%
	Eficiencia útil a potencia calorífica mínima (indicativa) ($\eta_{th, min}$)	-	%
Consumo auxiliar de electricidad	A potencia calorífica nominal (e _{lmax})	-	kW
	A potencia calorífica mínima (e _{lmin})	-	kW
	En modo de espera (e _{lsb})	-	kW
Tipo de control de potencia calorífica/de temperatura interior (seleccione uno)	Potencia calorífica de un solo nivel, sin control de temperatura interior	NO	
	Dos o más niveles manuales, sin control de temperatura interior	NO	
	Con control de temperatura interior mediante termostato mecánico	NO	
	Con control electrónico de temperatura interior	NO	
	Con control electrónico de temperatura interior y temporizador diario	NO	
	Con control electrónico de temperatura interior y temporizador semanal	NO	
Otras opciones de control (pueden seleccionarse varias)	Control de temperatura interior con detección de presencia	NO	
	Control de temperatura interior con detección de ventanas abiertas	NO	
	Con opción de control a distancia	NO	
Necesidad de energía del piloto permanente	Necesidad de energía del piloto (si procede) (P _{pilot})	N.A.	kW
Respete las precauciones específicas de instalación, montaje, uso y mantenimiento indicadas en el manual, así como las normativas nacionales y locales vigentes.			
Fecha de entrada: 08.05.2024	Legal Representative	 CADEL s.r.l. Via Foresto Sud, 7 - 31026 SANTA LUCIA DI PIAVE (TV) Tel. 0438 738869 - Fax 0438 73343 Partita IVA 03282110265 R.E.A. - TV 227665 - Reg. Soc. Trib. TV 185949	

15 INFORMACIÓN SOBRE EQUIPOS DE CALEFACCIÓN AMBIENTE LOCALES CON COMBUSTIBLE SÓLIDO (EU) 2015/1185 - (EU) 2015/1186 (FICHA DE PRODUCTO)

Fabricante	CADEL srl - Via Martiri delle Libertà 74 - 31025 Santa Lucia di Piave (TV) - Italy		
Marca: identificación del modelo	CADEL: HUBLLOT 8 WOOD AIR T2 FREEPOINT: FLOS 8 WOOD AIR T2		
Descripción	Estufas de leña		
Funcionalidad de calefacción indirecta	No		
Potencia calorífica directa	7,5 kW		
Potencia calorífica indirecta	-		
Estándar de referencia	EN 13240		
Organismo notificado	KIWA CERMET ITALIA S.P.A.(N.B.0476)		
Combustible preferido (solo uno)	Madera comprimida, contenido de humedad < 12 %	NO	
	Madera en tronco, contenido de humedad ≤ 25 %	SI	
	Otra biomasa leñosa	NO	
η_s		75	%
EEL		111	-
Clase de eficiencia energética (escala A ++ a G)		A+	
Emisiones resultantes de la calefacción de espacios a potencia calorífica nominal	PM (al 13% O ₂)	15	mg/Nm ³
	OGC (al 13% O ₂)	30	mg/Nm ³
	CO (al 13% O ₂)	650	mg/Nm ³
	NO _x (al 13% O ₂)	98	mg/Nm ³
Emisiones resultantes de la calefacción de espacios a potencia calorífica mínima <i>Solo necesario si se aplican los factores de corrección F(2) o F(3)</i>	PM (al 13% O ₂)	-	mg/Nm ³
	OGC (al 13% O ₂)	-	mg/Nm ³
	CO (al 13% O ₂)	-	mg/Nm ³
	NO _x (al 13% O ₂)	-	mg/Nm ³
Potencia calorífica	Potencia calorífica nominal (P _{nom})	7,5	kW
	Potencia calorífica mínima (indicativa) (P _{min})	-	kW
Eficiencia útil (PCN de fábrica)	Eficiencia útil a potencia calorífica nominal ($\eta_{th, nom}$)	85,1	%
	Eficiencia útil a potencia calorífica mínima (indicativa) ($\eta_{th, min}$)	-	%
Consumo auxiliar de electricidad	A potencia calorífica nominal (e _{lmax})	0,020	kW
	A potencia calorífica mínima (e _{lmin})	-	kW
	En modo de espera (e _{lsb})	-	kW
Tipo de control de potencia calorífica/de temperatura interior (seleccione uno)	Potencia calorífica de un solo nivel, sin control de temperatura interior	NO	
	Dos o más niveles manuales, sin control de temperatura interior	NO	
	Con control de temperatura interior mediante termostato mecánico	NO	
	Con control electrónico de temperatura interior	NO	
	Con control electrónico de temperatura interior y temporizador diario	NO	
	Con control electrónico de temperatura interior y temporizador semanal	NO	
Otras opciones de control (pueden seleccionarse varias)	Control de temperatura interior con detección de presencia	NO	
	Control de temperatura interior con detección de ventanas abiertas	NO	
	Con opción de control a distancia	NO	
Necesidad de energía del piloto permanente	Necesidad de energía del piloto (si procede) (P _{pilot})	N.A.	kW
Respete las precauciones específicas de instalación, montaje, uso y mantenimiento indicadas en el manual, así como las normativas nacionales y locales vigentes.			
Fecha de entrada: 08.05.2024	Legal Representative	CADEL s.r.l. Via Foresto Sud, 7 - 31026 SANTA LUCIA DI PIAVE (TV) Tel. 0438 738869 - Fax 0438 73343 Partita IVA 03282110265 R.E.A. - TV 227665 - Reg. Soc. Trib. TV 185949	



www.forjas-salvador.com



89024019A

Rev. 00 - 2025

CADEL srl
31025 S. Lucia di Piave - TV
Via Martiri della Libertà, 74 - Italy

www.cadelsrl.com
www.free-point.it