

DOVRE SAGA 107

Estufa compacta en fundición que ofrece una amplia visión de fuego y cristales en sus laterales.



[Ver más información online](#)

Índice

Introducción	3
Declaración de prestaciones	4
Seguridad	6
Condiciones de instalación	6
Condiciones generales	6
Chimenea	6
Ventilación de la habitación	7
Suelo y paredes	8
Descripción del producto	8
Instalación	9
Preparación	9
Preparación de la conexión a la chimenea	9
Colocación e instalación	9
Uso	9
Primer uso	9
Combustible	9
Encendido	9
Alimentar con leña	10
Extinción del fuego	11
Eliminar la ceniza	12
Nieblas y brumas	12
Posibles problemas	12
Mantenimiento	12
Chimenea	12
Limpieza y mantenimiento periódico	12
Colocación de placas de vermiculita en el aparato	13
Colocación de placas de vermiculita con ayuda de fotos	15
Utilice la «mano fría» (empuñadura)	17
Anexo 1: Especificaciones técnicas	18
Anexo 2: Medidas	19
Anexo 3: Distancia a materiales inflamables	21
Anexo 4: Diagnóstico de problemas	23
Índice	24



Introducción

Estimado cliente:

con la compra de este aparato de calefacción DOVRE, usted ha adquirido un producto de calidad. Este producto forma parte de una nueva generación de aparatos de calefacción respetuosos con el medio ambiente y con un consumo de energía más eficiente. Estos aparatos hacen un uso óptimo tanto del calor por convección como del calor por irradiación.

- ▶ Su aparato DOVRE ha sido fabricado con los más modernos procesos de fabricación. En caso de avería en su aparato, puede enviar su reclamación al servicio técnico de DOVRE.
- ▶ El aparato no puede modificarse; utilice siempre componentes originales.
- ▶ El aparato está creado para el uso en viviendas. Debe conectarse de manera hermética a una chimenea que funcione correctamente.
- ▶ Le aconsejamos que la instalación de su aparato la realice un instalador certificado.
- ▶ DOVRE no se hace responsable de los problemas o daños originados por la instalación inadecuada de sus productos.
- ▶ Durante la instalación, tenga en cuenta los consejos de seguridad que se describen a continuación.

En este manual podrá leer cómo instalar, utilizar y mantener su aparato de calefacción DOVRE de manera segura. Si desea obtener más información o datos técnicos adicionales, o si tiene problemas con la instalación, póngase en contacto con su distribuidor.

© 2022 DOVRE NV

Declaración de prestaciones

Conforme con los reglamentos de productos de construcción 305/2011 n.º 062-CPR-2022 y n.º 061-CPR-2021

1. Código único de identificación del tipo de producto:

SAGA 101; SAGA 107

2. Número de tipo, partida o serie, así como otro medio de identificación para el producto de construcción, tal y como se describe en el artículo 11, apartado 4:

Número de serie único.

3. Usos previstos del producto de construcción, de conformidad con la especificación técnica armonizada aplicable, tal y como haya determinado el fabricante:

Estufa para combustible fijo sin producción de agua caliente según EN 13240.

4. Nombre, nombre comercial registrado o marca comercial registrada y dirección de contacto del fabricante, tal y como se describe en el artículo 11, apartado 5:

Dovre N.V. Nijverheidsstraat 18 2381 Weelde Bélgica.

5. Siempre que sea aplicable, nombre y dirección de contacto del apoderado que desempeña las tareas indicadas en el artículo 12, apartado 2:

-

6. El sistema o los sistemas para la evaluación y verificación de la constancia de las prestaciones del producto de construcción, mencionadas en el anexo V:

Sistema 3

7. En el caso de que la declaración de prestaciones esté relacionada con un producto de construcción sujeto a una norma armonizada:

El organismo KVBG designado, registrado con el número 2013, ha realizado un examen de modelo conforme al sistema 3 y ha proporcionado los informes de pruebas EZKA/2021-09/00031 y EZKA/2022-xxx.

8. En el caso de que la declaración de prestaciones esté relacionada con un producto de construcción para el que se ha emitido una evaluación técnica europea:

-

DOVRE

9. Prestación declarada:

La norma armonizada	EN 13240:2001/A2 ;2004/AC :2007
Características esenciales	Prestaciones Leña
Seguridad contra incendios	
Resistencia al fuego	A1
Distancia a materiales inflamables	Distancia mínima en mm Parte posterior: 400 Lateral: 600
Riesgo de caída de brasas incandescentes	Conforme
Emisión de productos de combustión	CO: 0,09 % / 0,07 % (13 % O ₂)
Temperatura de la superficie	Conforme
Seguridad eléctrica	-
Limpieza sencilla	Conforme
Presión máxima de funcionamiento	-
Temperatura del gas residual a potencia nominal	274 °C / 302 °C
Resistencia mecánica (carga máxima de la chimenea)	No determinada
Potencia nominal	6 kW
Rendimiento	81 % / 75 %

10. Las prestaciones del producto descrito en los puntos 1 y 2 son conformes con las prestaciones declaradas en el punto 9.

Esta declaración de prestaciones se emite bajo la exclusiva responsabilidad del fabricante mencionado en el punto 4.

T. Gehem



24/06/2013 Weelde

Tom Gehem
CEO

En el marco de la mejora continua de nuestros productos, las especificaciones del aparato suministrado pueden variar de aquellas descritas en este manual, sin necesidad de previo aviso.

DOVRE N.V.

Nijverheidsstraat 18 Tel.: +32 (0) 14 65 91 91

B-2381 Weelde Fax: +32 (0) 14 65 90 09

Bélgica Correo electrónico : info@dovre.be

DOVRE

Seguridad

- ⚠ ¡Atención! Siga las instrucciones de seguridad del fabricante al pie de la letra.
- ⚠ Lea atentamente las instrucciones para la instalación, uso y mantenimiento del aparato antes de ponerlo en funcionamiento.
- ⚠ La instalación del aparato debe cumplir con todas las normativas y regulaciones vigentes en su país de residencia.
- ⚠ El aparato debe cumplir con todas las disposiciones locales y las disposiciones que tengan relación con normativas nacionales o europeas.
- ⚠ Haga instalar preferiblemente su aparato por un instalador certificado. Este podrá informarle de todas las disposiciones y normativas vigentes.
- ⚠ Este aparato se ha diseñado para fines de calefacción. ¡Todas las superficies del mismo, incluyendo el cristal y el tubo de conexión, pueden alcanzar temperaturas muy elevadas (más de 100 °C)! Para manipular el aparato cuando esté en funcionamiento, utilice una "mano fría" o guantes protectores contra el calor.
- ⚠ Asegúrese de que existe suficiente protección cuando haya niños, minusválidos, ancianos o animales cerca del aparato.
- ⚠ Se deben respetar estrictamente las distancias de seguridad hasta el material inflamable.
- ⚠ Evite colocar cortinas, prendas, ropa lavada u otros materiales inflamables sobre el aparato o en las cercanías del mismo.
- ⚠ Cuando el aparato esté en funcionamiento, no utilice sustancias inflamables o explosivas cerca del mismo.
- ⚠ Evite incendios en la chimenea haciéndola limpiar periódicamente. No deje la puerta abierta mientras el fuego esté encendido.
- ⚠ En caso de incendio en la chimenea: cierre las entradas de aire del aparato y llame a los bomberos.

- ⚠ En el caso de que el cristal de su aparato se haya roto o agrietado, deberá reemplazar el cristal antes de volver a utilizar el aparato.
- ⚠ No fuerce la puerta, evite que los niños tiren de la puerta cuando ésta esté abierta, no se apoye ni se siente nunca en la puerta cuando esté abierta ni ponga objetos pesados sobre ella.
- ⚠ Mantenga la habitación donde se coloque el aparato bien ventilada. Si la ventilación es insuficiente, la combustión no será completa, lo que podría liberar gases tóxicos en la habitación. Consulte la sección "Condiciones de instalación" para saber más sobre la necesidad de ventilación.

Condiciones de instalación

Condiciones generales

- ▶ El aparato debe conectarse a una chimenea en buen estado.
- ▶ Para realizar la conexión, consulte el anexo «Especificaciones técnicas».
- ▶ Infórmese en su departamento local de bomberos y / o en su compañía aseguradora sobre posibles requisitos y normativas.

Chimenea

La chimenea es necesaria para:

- ▶ La evacuación de los gases inflamables, mediante el tiro natural.
 - i** El aire caliente que se encuentra en el interior de la chimenea es más ligero que el aire exterior. Esto provoca que el aire se eleve.
- ▶ La succión del aire, necesaria para la combustión del combustible dentro del aparato.

Una chimenea en mal estado puede ocasionar el retorno de los gases al abrir la puerta del aparato. Los daños producidos por el retorno de gases están excluidos de la garantía.

- ⚠ No conecte varios aparatos a la misma chimenea (por ejemplo, conectar además del aparato, una caldera de calefacción central), a menos que las normativas locales o nacionales así lo permitan. En el caso de dos conexiones, asegúrese de que la diferencia de altura entre las conexiones es de al menos 200 mm.

Su instalador podrá asesorarle sobre las normativas de seguridad de la chimenea. Consulte la Normativa Europea EN13384 para hacer un cálculo adecuado de la capacidad de su chimenea.

La chimenea debe cumplir con las siguientes **condiciones**:

- ▶ La chimenea debe estar fabricada con materiales ignífugos, preferentemente materiales cerámicos o acero inoxidable.
- ▶ La chimenea debe estar herméticamente cerrada y bien limpia, y debe asegurar un tiro suficiente.

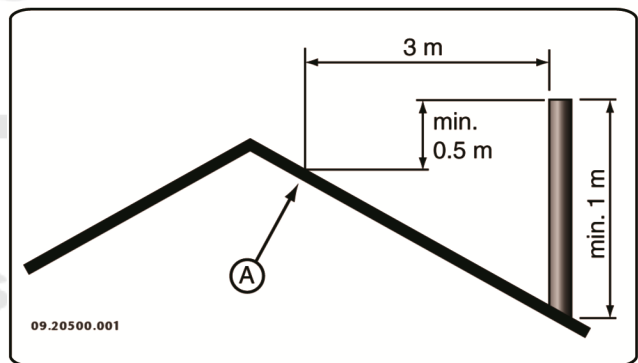
i Lo ideal es conseguir un tiro / presión mínima de 15 - 20 Pa durante una carga normal.

- ▶ La chimenea debe ser lo más vertical posible, desde el punto de salida del aparato. Las desviaciones y / o posibles tramos horizontales dificultan la evacuación de los gases inflamables, pudiendo originar acumulaciones de hollín.
- ▶ El interior del tubo no debe ser demasiado grande, para evitar que los gases inflamables se enfríen demasiado rápido y se reduzca la capacidad de tiro.
- ▶ Es aconsejable que la chimenea tenga el mismo diámetro que el cuello de conexión del aparato.

i Para el diámetro nominal: consulte el anexo "Especificaciones técnicas". Cuando el conducto de humos está bien aislado, el diámetro puede ser algo más grande (como máximo el doble de la sección del cuello de conexión).

- ▶ La sección (superficie) del conducto de humos ha de ser constante en toda su longitud. Los ensanchamientos y (muy especialmente) los estrechamientos pueden obstaculizar la evacuación de los gases inflamables.
- ▶ Al aplicar la caperuza o sombrerete sobre la chimenea: evite que la caperuza estreche la salida de la chimenea o que obstaculice la liberación de gases de combustión.

- ▶ La chimenea debe desembocar en una zona del tejado que no esté obstaculizada por edificios adyacentes, árboles cercanos u otros obstáculos.
- ▶ La parte de la chimenea situada fuera de la vivienda debe estar aislada.
- ▶ La chimenea debe tener una altura mínima de 4 metros.
- ▶ Puede seguir esta sencilla regla: 60 cm sobre la parte más alta del tejado.
- ▶ Si el caballete del tejado está situado a más de 3 metros de la salida de la chimenea: siga las medidas indicadas en la siguiente imagen. A = el punto más alto del tejado dentro de una distancia de 3 metros.



Ventilación de la habitación

Para que la combustión sea adecuada, el aparato necesita aire (oxígeno). Este aire entra por las tomas de aire regulables y procede del espacio en el que está situado el aparato.

- ⚠ Si la ventilación es insuficiente, la combustión no será completa, lo que podría liberar gases tóxicos en la habitación.

Una regla sencilla es que la entrada de aire debe ser de 5,5 cm²/kW. Se necesita ventilación adicional en los siguientes casos:

- ▶ Cuando el aparato está en un espacio bien aislado.
- ▶ Cuando existe ventilación mecánica en el espacio, por ejemplo, un sistema de extracción de aire central o una campana extractora en una cocina abierta.

Para una ventilación adicional, puede instalar una rejilla de ventilación en el muro exterior.

DOVRE

Procure que otros aparatos de aire caliente (como secadoras, aparatos de calefacción o calefactores de baño) tengan su propio acceso de aire exterior, o que estén apagados mientras el aparato está funcionando.

Este aparato también contiene una toma de aire exterior. Si es posible, recomendamos utilizarla (véase la Descripción del producto a continuación).

Suelo y paredes

El suelo sobre el cual se coloca el aparato debe tener una capacidad de carga suficiente. El peso del aparato se encuentra en el anexo "Especificaciones técnicas".

- ⚠ Proteja los suelos inflamables instalando una placa ignífuga que los aislen de la radiación de calor. Consulte el anexo "Distancia a materiales inflamables".
- ⚠ Retire los materiales inflamables como el linóleo, las alfombras, etc. de debajo de la placa ignífuga.
- ⚠ Mantenga siempre una distancia de seguridad entre el aparato y materiales inflamables tales como paredes de madera y muebles.
- ⚠ Tenga en cuenta que el tubo de conexión también irradia calor. Procure que haya siempre suficiente distancia o protección entre el tubo de conexión y los materiales inflamables. La regla de tres para un tubo sencillo es dejar una distancia equivalente a tres veces el diámetro. En caso de que el tubo lleve un revestimiento protector, esta distancia puede reducirse a una vez el diámetro.
- ⚠ Las alfombras deben colocarse a una distancia mínima de 80 cm del fuego.
- ⚠ Proteja los suelos inflamables delante de la estufa instalando una placa protectora ignífuga para protegerlo contra la posible caída de cenizas. Dicha placa protectora debe cumplir con las regulaciones nacionales vigentes.
- ⚠ Encontrará las medidas de la placa protectora ignífuga en el anexo "Distancia de materiales inflamables".

- ⚠ Para más requisitos de seguridad contra incendios, consulte el anexo "Distancia de materiales inflamables".

Descripción del producto



1. Puerta
2. Bloqueo
3. Portillo de regulación de aire
4. Pata
5. Conexión del gas residual
6. Toma de aire exterior

Características del aparato

- ▶ El aparato está equipado con un soporte de empuñadura suministrado (Ver «Soporte de mano fría») para la empuñadura desmontable. El cliente puede montar este soporte bajo la pata delantera derecha mediante la tuerca hexagonal suministrada. Para montar el soporte, no es necesario desenroscar la pata.
- ▶ El aparato se puede conectar a la chimenea en la parte posterior o en la parte superior.
- ▶ La base de fuego está provista de un patrón estriado. La ceniza que se acumula entre las estrías sirve como capa aislante y de protección de la base de fuego.

DOVRE

Instalación

Preparación

- ▶ Nada más recibir el aparato, compruebe que no tenga daños (por ejemplo, de transporte) y que no tenga defectos.

⚠ Si detecta daños (producidos en el transporte) o defectos en el aparato, no lo utilice y póngase en contacto con su distribuidor.

Preparación de la conexión a la chimenea

Al conectar el aparato a la chimenea, puede optar entre realizar la conexión en el costado, la parte posterior o en la parte superior.

Colocación e instalación

1. Coloque el aparato en un lugar adecuado, sobre una superficie lisa y nivelada.
2. Conecte herméticamente el aparato a la chimenea.

⚠ Nunca encienda el aparato sin las placas de hierro.

El aparato ya está listo para su uso.

Uso

Primer uso

Cuando utilice el aparato por primera vez, déjelo encendido a fuego lento durante algunas horas. De este modo la pintura anticorrosiva se endurecerá. Esto podría producir algo de humo y olores desagradables. Ventile la habitación abriendo puertas y ventanas.

Combustible

Este aparato únicamente es apto para quemar madera natural serrada, cortada y suficientemente seca.

No utilice otros combustibles, ya que éstos podrían dañar seriamente el aparato.

No utilice los combustibles que aparecen a continuación, no sólo porque contaminan el medio

ambiente, sino porque además ensucian el conducto de humos, pudiendo llegar a ocasionar incendios en el mismo:

- ▶ Maderas tratadas como maderas de desecho, maderas pintadas, maderas impregnadas, maderas conservadas, multiplex y aglomerado.
- ▶ Plástico, papel usado y residuos domésticos.

Leña

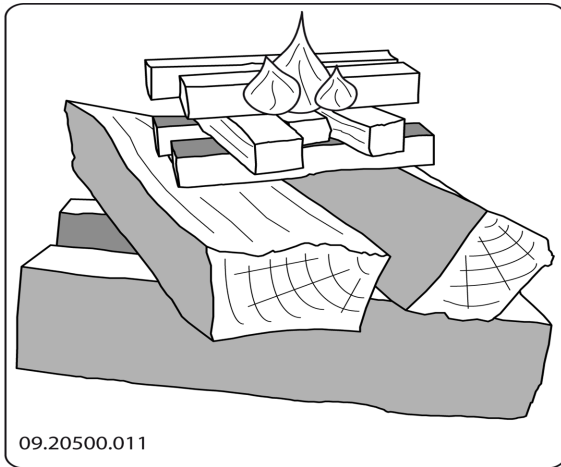
- ▶ Utilice preferentemente maderas duras como roble, haya, abedul y madera de árboles frutales. Esta madera quema más lentamente y con menos llama. Las maderas de coníferas contienen más resina, queman más rápido y producen más chispas.
- ▶ Utilice maderas secas con un porcentaje máximo de humedad del 20%. Para ello, las maderas deben dejarse secar al menos 2 años.
- ▶ Tale y corte las maderas cuando todavía están verdes. La madera verde se corta más fácilmente, mientras que la madera cortada seca mejor y más rápido. Almacene la madera bajo techo, en un lugar donde circule libremente el viento.
- ▶ No utilice maderas húmedas. Las maderas húmedas no producen calor debido a que la energía se pierde al evaporarse la humedad. Esto produce acumulaciones de hollín en la puerta del aparato y en la chimenea. El vapor de agua se condensa en el aparato y se filtra al exterior a través de las juntas, pudiendo ocasionar manchas negras en el suelo. Además, el vapor de agua podría condensarse en la chimenea, formando creosota. La creosota es una sustancia muy inflamable y puede originar incendios en la chimenea.

Encendido

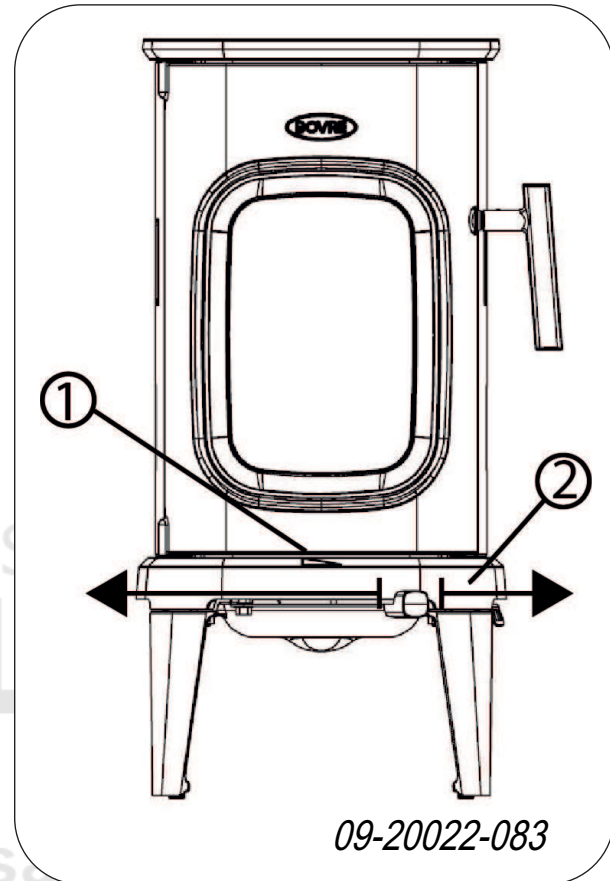
Compruebe que la chimenea tiene tiro suficiente encendiendo una bola de papel de periódico sobre el deflector de humos. Una chimenea fría tendrá un tiro insuficiente, lo que ocasiona la entrada de humo en la habitación. Encendiendo el aparato del modo que le indicamos a continuación, evitará este problema.

1. Coloque dos capas de leños de tamaño medio-grande unos junto a otros en la base del fuego.

2. Coloque sobre los leños dos o tres capas de leña más fina de forma entrecruzada.
3. Coloque una pastilla de encendido entre la leña fina y enciéndala siguiendo las instrucciones que vienen en el paquete de la misma.



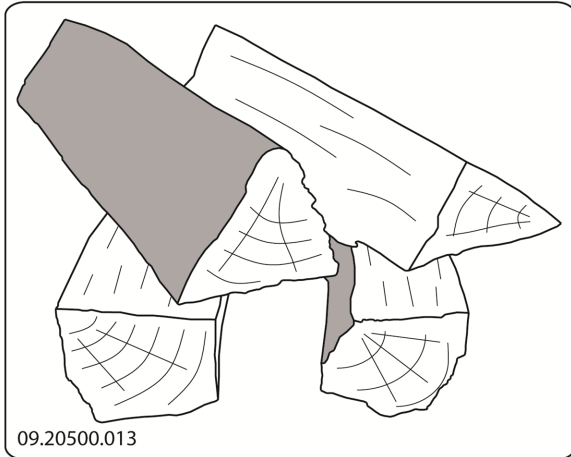
4. Cierre la puerta del aparato y abra totalmente el tiro o regulador de aire (ver 2 en la figura de abajo) de la puerta (ver 1 en la figura de abajo, abierto es totalmente hacia la izquierda).
5. Deje que el fuego arda intensamente hasta que quede una capa de brasas vivas. Introduzca la siguiente carga de leña en el aparato; consulte el apartado "Alimentar con leña".



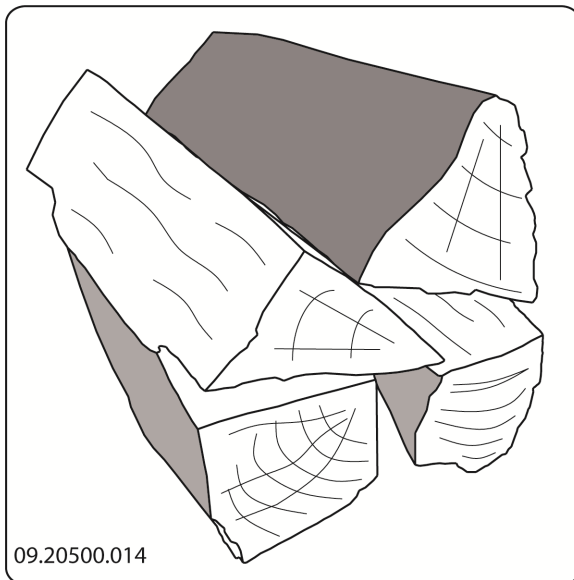
Alimentar con leña

Una vez que haya seguido las instrucciones para el encendido:

1. Abra despacio la puerta del aparato.
2. Reparta las brasas por la base de fuego de manera homogénea.
3. Coloque varios leños sobre las brasas.

Apilado suelto

Apilando los leños de manera suelta, la leña se quema mucho más rápido, ya que el oxígeno puede llegar a todas las partes de la madera. Utilice un apilamiento suelto si quiere que el fuego prenda rápidamente.

Apilamiento compacto

Apilando los leños de manera compacta, la leña se quema más lentamente, ya que el oxígeno no puede llegar a todas las áreas de la madera. Utilice un apilamiento compacto si desea mantener el fuego encendido durante mucho tiempo.

- Cierre la puerta del aparato.
- Regule el fuego con el regulador de tiro situado en la puerta.

⚠ Cargue el aparato hasta un máximo equivalente a la mitad de su capacidad.

Consejos

⚠ No deje la puerta abierta mientras el fuego esté encendido.

⚠ Encienda un fuego vivo de vez en cuando.

Si tiene el aparato calentando a fuego lento durante mucho tiempo, podrían formarse depósitos de alquitrán y creosota dentro de la chimenea. La carbonilla y la creosota son materiales muy inflamables. Si se producen demasiados sedimentos de estos materiales, pueden inflamarse si se alcanzan repentinamente altas temperaturas. Encendiendo de vez en cuando fuegos intensos, se eliminan los posibles restos de carbonilla y creosota.

Además si el fuego es demasiado débil puede acumularse alquitrán en el vidrio y en la puerta del aparato.

Por ello, en caso de una temperatura exterior suave es preferible dejar que el aparato caliente a fuego fuerte durante unas horas que dejarlo calentar a fuego lento durante mucho tiempo.

- ▶ Regular la entrada de aire con el regulador de tiro situado en la puerta.

i La entrada de aire a través del regulador de tiro ventila no sólo el fuego, sino el cristal del aparato, evitando así la acumulación de suciedad.

- ▶ Abra la puerta siempre con cuidado.
- ▶ Cierre la puerta inmediatamente después de introducir la carga.
- ▶ Introducir regularmente pequeñas cantidades de leña es mejor que agregar muchos bloques al mismo tiempo.

Extinción del fuego

Deje de añadir combustible y que el fuego se vaya apagando por sí mismo. No intente sofocar el fuego

DOVRE

reduciendo la entrada de aire: podrían liberarse gases tóxicos. Deje que el fuego se consuma por sí mismo. Vigile el fuego hasta que éste esté bien apagado. Una vez que el fuego se haya extinguido completamente, podrá cerrar todas las entradas de aire.

Eliminar la ceniza

Cuando se quema leña en el aparato, siempre queda una pequeña cantidad de cenizas. Este lecho de cenizas no solo es un buen aislante para la base de fuego del aparato, sino que además favorece la combustión. Por lo tanto, no dude en dejar una fina capa de ceniza en la parte inferior (no más alta que la parte inferior de la ventana de abajo en el modelo SAGA 107).

Retire regularmente el exceso de ceniza (aproximadamente cada 3 ciclos de calentamiento).

Puede retirar el exceso de ceniza con una pala o con una aspiradora de cenizas.

Nieblas y brumas

Las nieblas y las brumas en el exterior pueden dificultar la salida de los gases inflamables por la chimenea. Éstas pueden hacer que el humo baje por el conducto y ocasione olores. En condiciones de nieblas o brumas, le recomendamos que no utilice el aparato a menos que sea realmente necesario.

Posibles problemas

Consulte el anexo "Diagnóstico de problemas" para solucionar posibles problemas durante la utilización del aparato.

Mantenimiento

Siga las instrucciones de mantenimiento que se describen en esta sección para mantener su aparato en buen estado.


Chimenea

En muchos países, la ley obliga a revisar y llevar un mantenimiento regular de las chimeneas.

- ▶ Al principio de la temporada de calefacción: haga limpiar la chimenea por un deshollinador cualificado.

- ▶ Durante la temporada de calefacción y si la chimenea no se ha utilizado durante un largo período de tiempo: haga que un técnico cualificado controle los niveles de hollín.

Limpieza y mantenimiento periódico

 No limpie el aparato cuando éste todavía está caliente.

- ▶ Limpie el exterior del aparato con un paño seco que no suelte pelusas.


Al final de la temporada de fríos, limpie muy bien el interior del aparato:

- ▶ Para ello, retire eventualmente primero las placas de hierro fundido. En el capítulo "Instalación" encontrará instrucciones sobre cómo extraer y colocar las placas refractarias.
- ▶ También puede limpiar los conductos de aire.

Comprobar las placas de hierro

Las placas de hierro son consumibles sometidos a un gran desgaste. Revise regularmente las placas refractarias y sustitúyalas si fuera necesario.

- ▶ Consulte el capítulo «Colocación de placas de vermiculita en el aparato» para ver las instrucciones sobre cómo extraer y colocar las placas refractarias.

 Nunca encienda el aparato sin las placas de hierro.

Limpieza del cristal frontal

Ventanillas laterales (solo en el modelo SAGA 107)

En el caso del modelo SAGA 107, es normal que las ventanillas laterales se ennegrezcan ligeramente; no hace falta limpiarlas. Los cristales laterales cuentan con un chorro de aire moderado, lo que garantiza que se mantenga un agradable brillo y que las ventanillas laterales no se ennegrezcan por completo.

Cristal frontal

Si el cristal se limpia correctamente (el cristal frontal en la puerta), la suciedad tarda más en acumularse. Proceda de la siguiente manera:

1. Quite el polvo y la suciedad con un paño seco.
 2. Limpie el cristal con un limpiador especial para cristales de estufa:
 - a. Extienda el limpiador con una esponja de cocina, frote la superficie del cristal y déjelo actuar unos minutos.
 - b. Retire la suciedad con un paño húmedo o papel de cocina.
 3. Vuelva a limpiar el cristal con su producto limpiacristales habitual.
 4. Seque el cristal con un paño seco o con papel de cocina.
- ▶ No utilice productos abrasivos o corrosivos para limpiar el cristal.
 - ▶ Utilice siempre guantes para proteger sus manos.
- ⚠ En el caso de que el cristal de su aparato se haya roto o agrietado, deberá reemplazar el cristal antes de volver a utilizar el aparato.
- ⚠ No deje restos del limpiador de cristales para estufas entre el cristal y la puerta de hierro.

Mantenimiento de la estufa

Engrasado

Aunque los componentes de hierro ya son de alguna manera autoengrasantes, debe lubricar las partes móviles con cierta regularidad.

- ▶ Lubrique las partes móviles (como sistemas de guiado, pasadores de bisagra, pestillos y tomas de aire) con grasa especial para chimeneas, que encontrará en establecimientos especializados

Reparar daños en la pintura

Puede reparar pequeños daños en la pintura con un aerosol de pintura anticorrosiva que podrá adquirir a través de su proveedor habitual.

- ⚠ Asegúrese de que la estufa no se sobrecarga. En caso de sobrecarga, la temperatura de la superficie aumentará demasiado y se pueden producir daños permanentes en el esmalte.

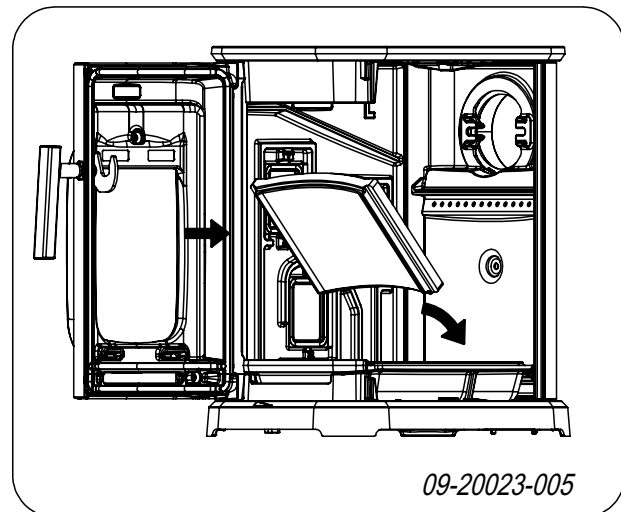
Revisar sellado

- ▶ Compruebe que la junta de sellado de la puerta cierra correctamente. Este material se deteriora con el tiempo y ha de cambiarse regularmente.
 - ▶ Compruebe que el aparato no tenga fugas de aire. Selle posibles rendijas con masilla para estufas.
- ⚠ Deje que la masilla se endurezca completamente antes de encender el aparato, si no la humedad de la masilla se evaporará y la fuga volverá a abrirse.

Colocación de placas de vermiculita en el aparato

Las placas se pueden sustituir en caso de rotura. A continuación le indicamos los pasos necesarios.

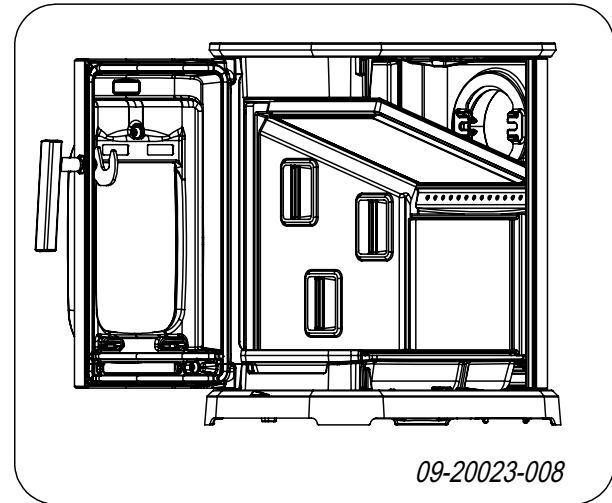
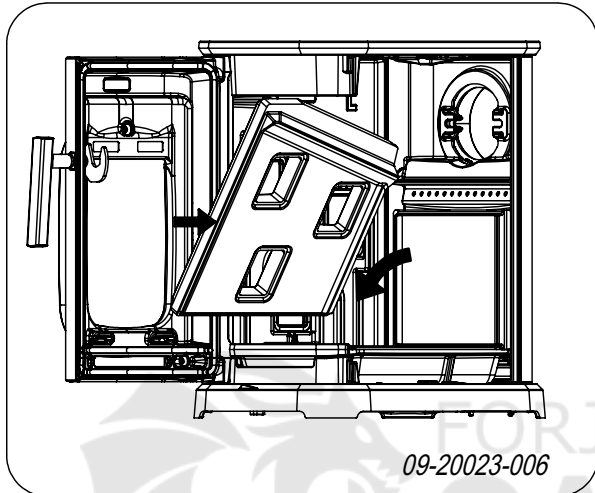
En caso de que vaya a instalar un juego completo de placas de vermiculita, empiece por la pared trasera (véase el dibujo 09-20023-005). La placa lleva el número 03.77695.000. Este número se encuentra en la parte posterior y no es visible después de la inserción en el aparato.



A continuación, coloque las 2 placas laterales (véase el dibujo 09-20023-006). Las placas laterales contienen los números 03.77698.000 y 03.77696.00 para el SAGA 101 y 03.77699.000 y 03.77697.000 para el

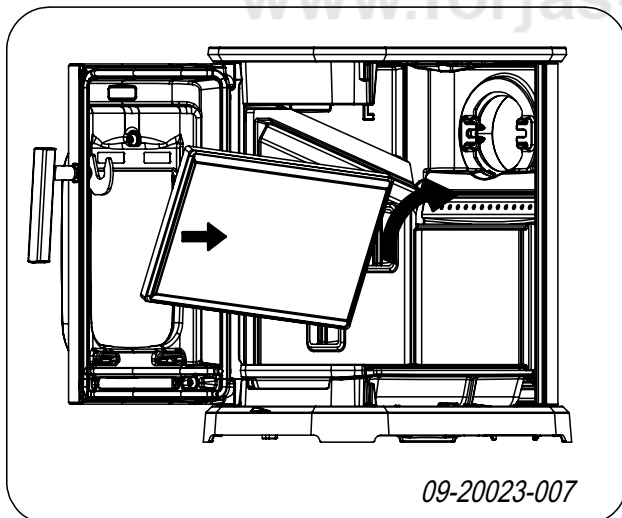
DOVRE

SAGA 107. Estos números están impresos en la parte posterior y no son visibles después de la instalación en el aparato.



En la página siguiente se muestran los pasos con la ayuda de fotografías.

A continuación, coloque el deflector de humos sobre la pared trasera y los lados (véase el dibujo 09-20023-007). Aquí también es visible el número 03.77694.000 en la parte superior. Este número no es visible en la parte inferior de la cámara de combustión.



El dibujo 09-20023-008 muestra una sección transversal del aparato con la pared trasera, un lateral y el deflector de humos de vermiculita.

La retirada de la vermiculita se realiza en orden inverso. Primero el deflector de humos, luego los paneles laterales. Por último, retire el panel trasero.

DOVRE

Dovre se reserva el derecho de realizar cambios por razones técnicas.

Colocación de placas de vermiculita con ayuda de fotos

⚠ Los números están en el reverso y, tras la colocación de la vermiculita, ya no serán visibles.

1. Inserción de la pared posterior de vermiculita



Pared trasera de vermiculita



09-20022-084

2. Colocación de las paredes laterales de vermiculita.
 - Laterales con 3 perforaciones para SAGA 107
 - Laterales sin perforar para SAGA 101



Lateral de SAGA 107 con perforaciones



09-20022-085



SAGA 101 lateral sin perforaciones



09-20022-086

3. Inserción del deflector de llama de vermiculita en la parte superior de los lados.

El número está en la parte superior, por lo que no es visible en la cámara de combustión.



Deflector de llama



FORJAS
SALVADOR

www.forjas-salvador.com

Utilice la «mano fría» (empuñadura)

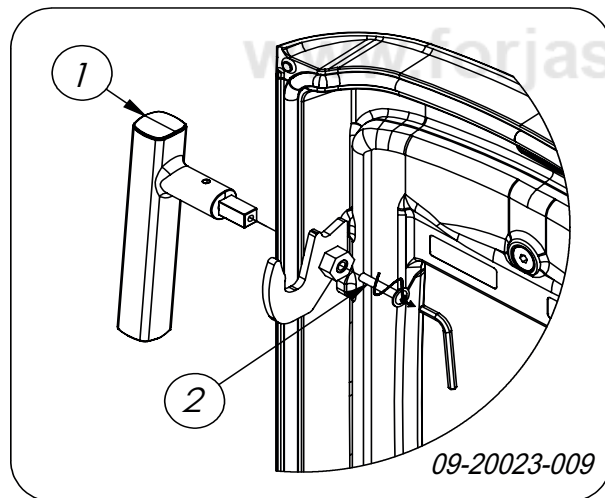
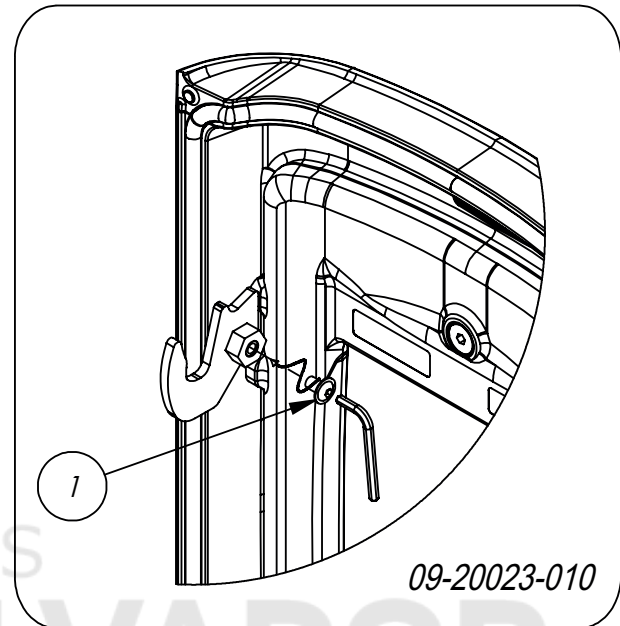
Puede optar por fijar la empuñadura a la estufa de forma permanente o por utilizarla como empuñadura desmontable.

A. Fijación permanente (se suministra de esta forma):

⚠ ¡Cuidado con las quemaduras! La empuñadura (marcada con el número 1 en la figura 09-20023-009) se calienta. Utilice el guante suministrado para abrir y cerrar la estufa. Recomendamos utilizarla como «mano fría», véase más abajo.

B. Opción de empuñadura desmontable («mano fría»).

Puede desenroscar la empuñadura (véase el tornillo 2 en la figura 09-20023-009). A continuación, puede retirar la empuñadura después de abrir o cerrar la puerta.



Con la estufa se incluye un soporte para la empuñadura que se puede fijar debajo de una pata delantera mediante una tuerca hexagonal adicional que también se incluye.

⚠ No olvide cerrar el orificio que aparece en la puerta después de retirar la empuñadura con el tornillo antifugas suministrado (véase el tornillo 1 de la figura 09-20023-010). Si no lo hace, saldrá humo nocivo del aparato y no funcionará correctamente.

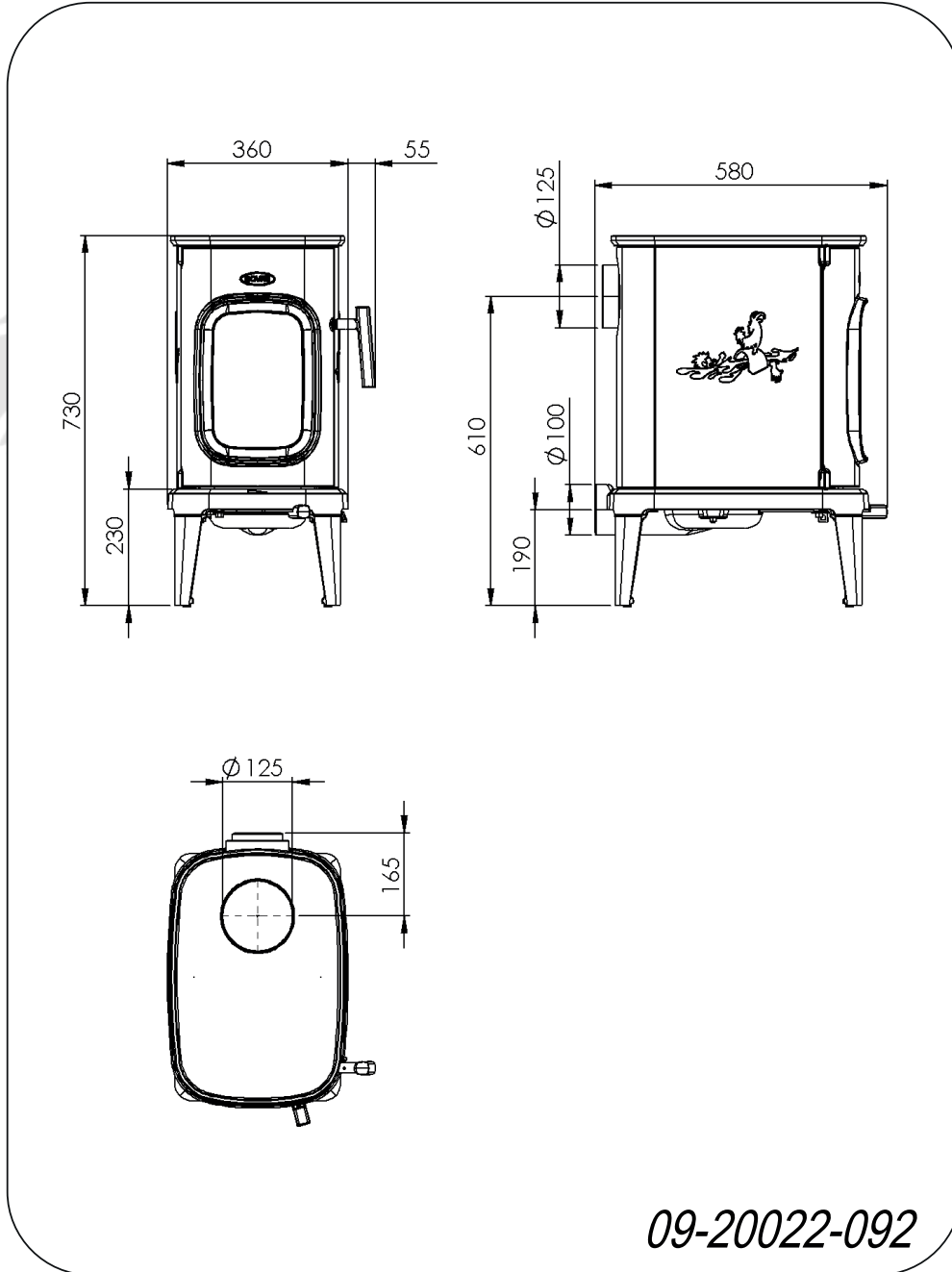
DOVRE

Anexo 1: Especificaciones técnicas

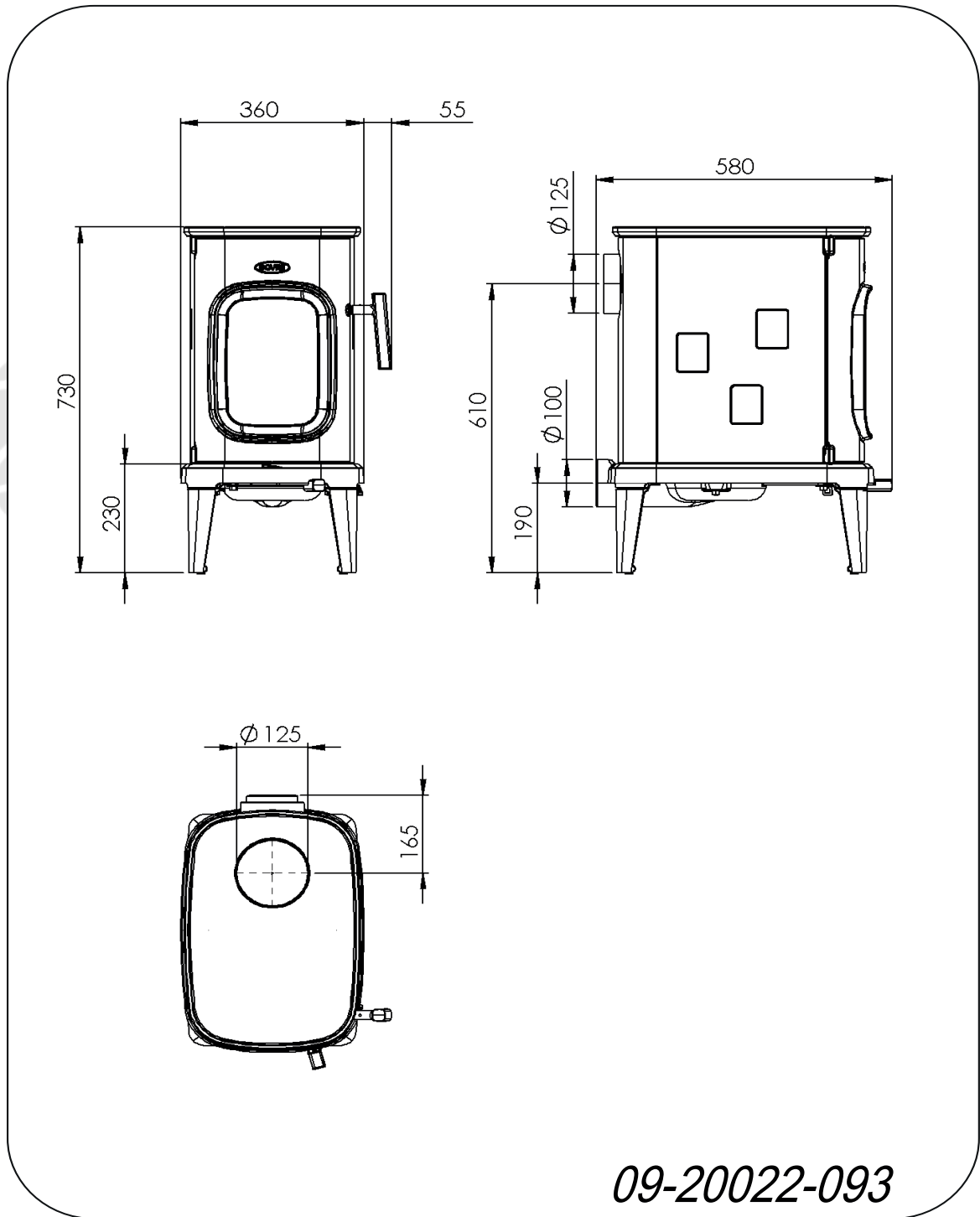
Modelo	SAGA 101	SAGA 107
Potencia nominal	7 kW	7 kW
Conexión de la chimenea (diámetro)	125 mm	125 mm
Peso	+/- 100 kg	+/- 100 kg
Combustible recomendado	Leña	Leña
Características combustible, longitud máx.	35 cm	35 cm
Caudal másico de gases residuales	6,4 g/s	8,1 g/s
Aumento de la temperatura medido en la sección de medición	251 K	279 K
Temperatura medida en la salida del aparato	325 °C	362 °C
Tiro mínimo	12 Pa	12 Pa
Emisiones de CO (13% O ₂)	0,09 %	0,07 %
Emisiones de NOx (13% O ₂)	94 mg/Nm ³	128 mg/Nm ³
Emisiones de CnHm (13% O ₂)	46 mg/Nm ³	35 mg/Nm ³
Emisión de partículas	25 mg/Nm ³	32 mg/Nm ³
Rendimiento	81 %	75 %

Anexo 2: Medidas

SAGA 101



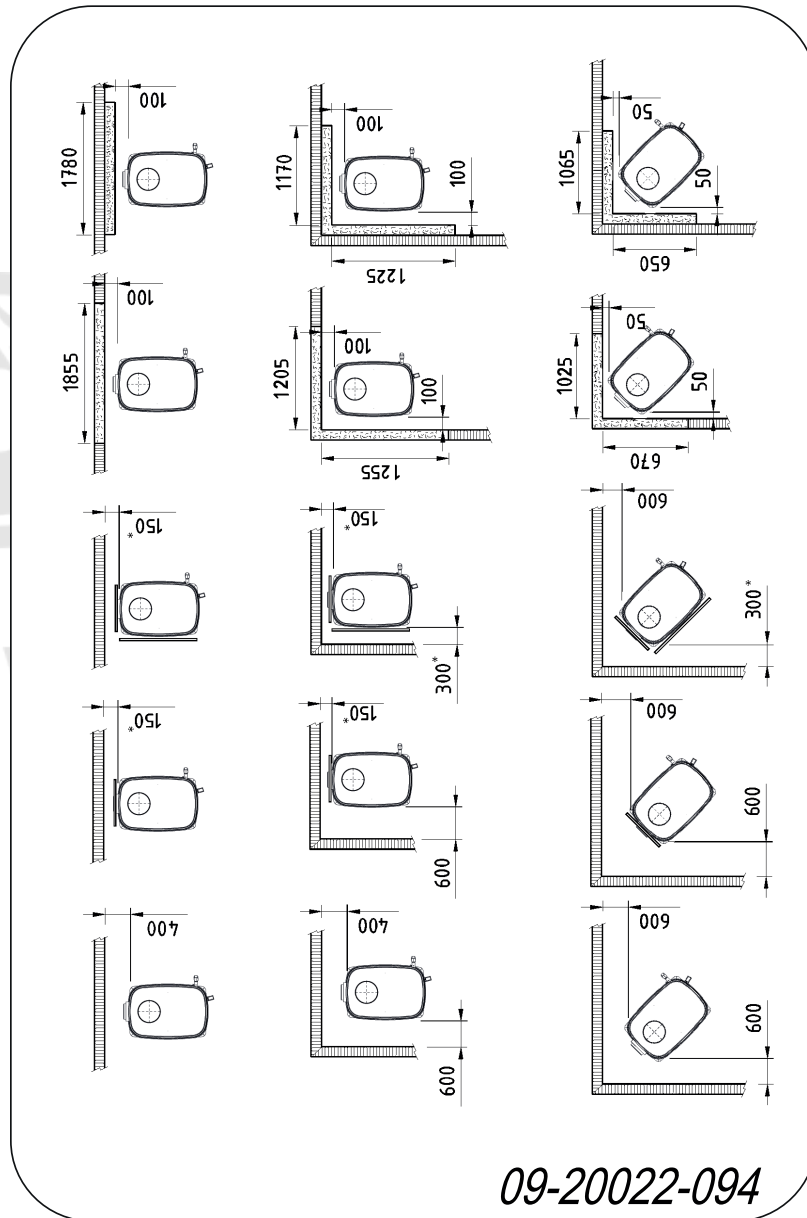
SAGA 107





Dovre se reserva el derecho de realizar cambios por razones técnicas.

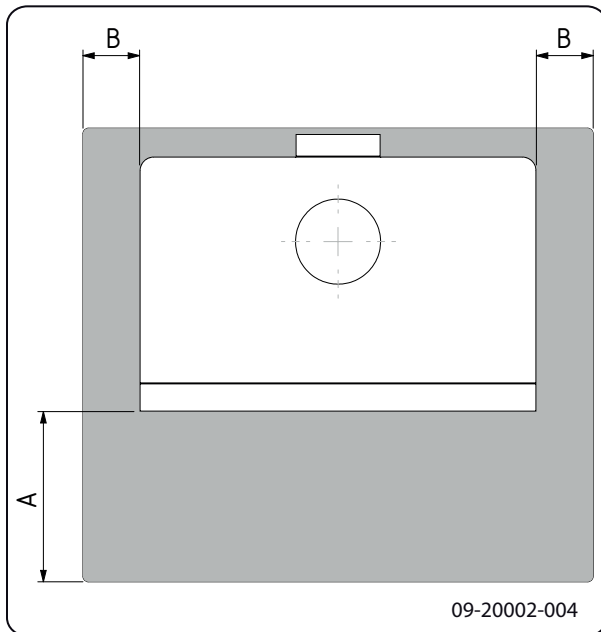
Anexo 3: Distancia a materiales inflamables

SAGA 101/107 - Distancias mínimas en milímetros



*	Tubo de conexión protegido (aislado)
	Materiales inflamables
	Material ignífugo, grosor 100 mm

SAGA 101/107 - Medidas de la placa de apoyo ignífuga



Dimensiones mínimas de la placa de apoyo ignífuga

	A (mm)	B (mm)
Din 18891	500	300
Alemania	500	300
Finlandia	400	100
Noruega	300	100

Anexo 4: Diagnóstico de problemas

					Problema	
●					Leña no termina de arder	
	●				No da suficiente calor	
		●			Retorno de humo cuando se agrega combustible	
			●		El fuego arde demasiado fuerte, no se puede regular bien	
				●	El vidrio se opaca	
					posible causa	posible solución
●	●	●		●	Tiro insuficiente	Una chimenea fría produce casi siempre un tiro insuficiente. Siga las instrucciones sobre el encendido en el capítulo "Uso"; abra una ventana.
●	●	●		●	Leña demasiado húmeda	Utilice siempre leña con una humedad máxima del 20%.
●	●	●		●	Leños demasiado grandes	Utilice trozos de leña pequeños. Utilice trozos de leña estallada con un diámetro máximo de 30 cm.
●	●	●	●	●	La leña no está bien apilada	Coloque la leña de tal manera que el aire pueda pasar entre los bloques (apilamiento abierto, véase "Alimentar con leña").
●	●	●		●	Funcionamiento insuficiente de la chimenea	Asegúrese de que la chimenea cumpla todos los requisitos: 4 metros de alto como mínimo, diámetro adecuado, bien aislada, interior liso, sin demasiados recovecos, sin obstrucciones (nidos de pájaro, depósito excesivo de hollín), herméticamente cerrada (sin fisuras).
●	●	●		●	La salida de la chimenea no es correcta	La salida debe estar situada por encima de la superficie del tejado y no tener cerca elementos que la obstruyan.
●	●	●	●	●	Tomadas de aire en posición incorrecta	Abra completamente las entradas de aire.
●	●	●		●	La conexión entre el aparato y la chimenea no es correcta	La conexión debe estar herméticamente cerrada.
●	●	●		●	Presión mínima en el espacio donde se encuentra el aparato	Apague los sistemas de extracción de aire.
●	●	●		●	Suministro insuficiente de aire fresco	Cree una corriente de aire fresco, por ejemplo utilizando una toma de aire exterior.
●	●	●		●	¿Condiciones climáticas adversas? Inversión térmica (cambio de dirección en la corriente de aire dentro de la chimenea debido a las elevadas temperaturas exteriores), vientos de fuerza extrema	En los casos de inversión térmica, desaconsejamos el uso del aparato. Si fuera necesario, instale una caperuza en la chimenea.
		●			Corrientes en la habitación	Evite las corrientes de aire en la habitación; no instale el aparato en las cercanías de puertas o de fuentes de aire caliente.
				●	Las llamas tocan el cristal	Evite poner los leños demasiado cerca del cristal. Cierre un poco más el acceso de aire principal.
			●		El aparato tiene fugas de aire	Compruebe la junta de sellado de la puerta y las juntas del aparato.

Índice

A	
Advertencia	
condiciones de seguro	6
limpiador de cristales de estufa	13
Agregar combustible	
retorno de humo	23
Alfombras	8
Alimentación máxima del aparato	11
Almacenar madera	9
Alquitrán	11
Apilado de leños	11
Aumento de la temperatura	
sección de medición	18
Aviso	
carga en la puerta	6
cristal roto o agrietado	6, 13
incendio de la chimenea	9
incendio en la chimenea	6, 11
materiales inflamables	6
normativas	6
placas de hierro	9
superficie caliente	6
ventilación	6-7
B	
Bruma, no encender	12
C	
Calor, insuficiente	12, 23
Capacidad de carga del suelo	8
Caperuza	7
Caperuza sobre chimenea	7
Chimenea	
altura	7
condiciones	7
conexión a	9
diámetro de conexión	18
mantenimiento	12
Colocación	
medidas	19
Combustible	9
adecuado	9
alimentación	11
cantidad necesaria	12
leña	9
rellenar	11
Combustible adecuado	9
Combustible inadecuado	9
Condiciones climatológicas, no encender	12
Conexiones	
medidas	19
Creosota	11
Cristal	
limpiar	12
opacamiento	23
Cristales	
limpiar	12
E	
Eliminado de cenizas	12
Eliminar	
cenizas	12
Eliminar cenizas	12
Emisión de partículas	18
Encendido	9-10
calor insuficiente	12, 23
el aparato no se puede regular bien	23
el fuego arde demasiado fuerte	23
rellenar combustible	10-11
Encendido del fuego	9
Engrasado	13
Esmalte	
mantenimiento	13
Extinguir el fuego	11
F	
Fuego	
encendido	9
extinción	11
Fuga de aire	13
G	
Gas residual	
temperatura	5
Gases	
caudal másico	18
Grasa para engrasado	13
H	
Humo	
en el primer uso	9

I	
inadecuado	9

J	
Junta de sellado de la puerta	13

L	
Laca	9
Leña	9
conservar	9
húmeda	9
no termina de arder	23
secar	9
tipo adecuado	9
Leña menuda	23

Limpiador para estufas	12
Limpiar	
cristal	12
Limpieza	
aparato	12
Limpieza de la chimenea	12

M	
Madera de coníferas	9
Madera húmeda	9
Mantenimiento	
chimenea	12
engrasado	13
esmalte	13
limpiar aparato	12
limpiar cristal	12
placas de hierro	12
sellado	13
Mantenimiento del acabado	13
Materiales inflamables	
distancia a	21
Medidas	19

N	
Niebla, no encender	12

P	
Paredes	
seguridad contra incendios	8
Peso	18
Placas de hierro	
aviso	9

mantenimiento	12
Potencia nominal	12, 18
Prevenir incendio en la chimenea	11

Puerta	
junta de sellado	13

R	
Regular la entrada de aire	11
Rejilla de ventilación	7
Rellenar combustible	11
Rendijas en el aparato	13
Rendimiento	5, 18
Retorno de humo	6, 23

S	
Secar madera	9
Seguridad contra incendios	
distancia a materiales inflamables	21
muebles	8
paredes	8
suelo	8
Solución de problemas	12, 23
Suelos	
capacidad de carga	8
seguridad contra incendios	8

T	
Temperatura	18
Tiro	18
Toma de aire exterior	
conexión a	9

V	
Ventilación	7
regla sencilla	7
Ventilación del fuego	11
Vidrios	
opacamiento	23