

ROCAL G500



[Ver más información online](#)



MANUFACTURAS ROCAL SA
Raval Sant Antoni, Nº 2
(08540) Centelles
Barcelona (Spain)
N.I.F.: A 58618380

Serie G Frontal

G 300 | G 350 | G 425 | G 450 | G 500 | G 505



G 300 +Plus 180 | G 350 +Plus 200 | G 425 +Plus 180
G 450 +Plus 200 | G 500 +Plus 250

MANUAL DE CARACTERISTICAS, INSTALACION Y FUNCIONAMIENTO

USER'S GUIDE ON CHARACTERISTICS, ASSEMBLY AND OPERATING

MANUEL DES CARACTERISTIQUES, INSTALLATION ET FONCTIONNEMENT

MANUAL CARACTERÍSTICAS E INSTALAÇÃO E OPERAÇÃO

MANUALE DI INSTALLAZIONE E FUNZIONAMENTO CON SPECIFICHE TECNICHE

El equipo de Rocal le da las gracias por depositar su confianza en nosotros y elegir uno de nuestros productos, disfrute su compra.

Our full team in Rocal thanks you for your trust and confidence and for choosing one of our products. Enjoy your purchase.

L'équipe de Rocal vous remercie pour votre confiance en nous et pour choisir un de nos produits. Profitez de votre achat.

Il team di Rocal La ringrazia per la fiducia accordataci e per aver scelto uno dei nostri prodotti. Ci auguriamo che il Suo acquisto possa darle molte soddisfazioni.

Rocal equipe agradece a sua confiança e para a escolha de um dos nossos produtos. Esperamos que sua compra vai dar-lhe muita satisfação.

ROCAL

MANUFACTURAS SA

INDEX

1. CARACTERISTICAS	3
1.1 Características técnicas	3
1.2 Detalle de los componentes de entrega.....	4
1.3 Esquema de las medidas del aparato	4
2. REQUISITOS PREVIOS A LA INSTALACION	4
2.1 Suelo.....	4
2.2 Conducto de salida de humos.....	4
2.3 Tipo de aparato.....	4
2.4 Nicho del hogar.....	4
2.4.1. Aislamiento del aparato	5
2.4.2. Aislamiento del nicho de hogar.....	5
2.5. Distancias de seguridad.....	5
2.5.1. Distancias interiores del nicho de hogar	5
2.5.2. Distancias exteriores	5
2.6 Nicho del hogar.....	5
2.7. Ventilación	5
2.7.1. Ventilación del nicho de hogar.....	5
2.7.2 Aportación de aire.....	5
2.8 Modificaciones del aparato	5
3. INSTALACION	5
3.1 Proceso de instalación	5
4. USO Y FUNCIONAMIENTO	6
4.1 Combustibles autorizados por el fabricante	6
4.2 Combustión eficiente.....	6
4.3 Primeros encendidos.....	6
4.4. Control de la combustión.....	6
4.4.1. Registro primario	6
4.4.2. Registro secundario.....	6
4.4.3. Aire terciario o de seguridad.....	6
4.5 Encendido	6
4.6 Carga y recarga de combustible	6
4.7 Apertura de la puerta	6
4.8 Funcionamiento en condiciones climatológicas adversas.....	6
4.9 Prevención de incendio.....	6
4.10 Dilataciones de la chapa.....	6
5. MANTENIMIENTO Y LIMPIEZA	6
5.1 Mantenimiento.....	6
5.1.1 Bloqueo de mecanismos	6
5.1.2. Recambios.....	6
5.2. Limpieza.....	6
5.2.1 Cristal	6
5.2.2 Bandeja de cenizas.....	7
5.2.3. Conducto de humos.....	7
5.2.4. Pintura.....	7
6. ELEMENTOS OPCIONALES	7
7. PROBLEMAS: CAUSA Y SOLUCIÓN	7
8. INFORMACIÓN CE	8
9. ETIQUETADO	36

Este manual consta de dos documentos, el documento I: **MANUAL DE CARACTERISTICAS, INSTALACION Y FUNCIONAMIENTO** y el documento II: **ANEXO**. El documento **ANEXO** contiene todos los esquemas e imágenes referidas en este documento.



ES RESPONSABILIDAD DEL PROPIETARIO/A QUE LA INSTALACIÓN DEL APARATO CUMPLE CON LA NORMATIVA VIGENTE Y EL CUMPLIMIENTO DE LAS NORMAS DESCRITAS EN ESTE MANUAL.

1. CARACTERÍSTICAS

OR

www.forjas-salvador.com

www.forjas-salvador.com

1.1 Características técnicas

Parámetro	Modelo					
	G 300	G 350	G 425	G 450	G 500	G 505
Tiro mínimo – máximo (Pa)	11-13					
Consumo de combustible (kg/h)	3,2	3,5	3,5	4,2	4,4	3,75
Caudal másico de los humos (g/s)	12	17	17	17	17	10,85
Rendimiento (%)	80,6	78	78	78	78	85,40
Potencia nominal (kW)	11,5	13	13	15	16	12,9
Rango de potencia (kW)	7 – 13	8 – 15	8 – 15	10 – 17	10 – 18	8 – 15
Concentración de CO medio al 13% de O ₂ : (mg/Nm ³)	0,10	0,10	0,10	0,10	0,10	0,09
Concentración de NOx al 13% de O ₂ : (mg/Nm ³)	74,22	74,22	74,22	74,22	74,22	70,44
Concentración de OGC al 13% de O ₂ : (mg/Nm ³)	30,29	56,96	56,96	56,96	56,96	53,55
Concentración de partículas al 13% de O ₂ : (mg/Nm ³)	20,47	28,8	28,8	28,8	28,8	11,71
Tiro medio (ensayo Pa)	12,2	12	12	12	12	12
Peso neto (kg)	232	267	240	254	300	342
Carga Máxima Autorizada (kg)	4	5	5	5	6	5
Altura recarga (mm)	200	200	200	200	200	200
Longitud leños (mm)	450	500	500	550	650	500
Altura mínima del conducto (mm)	4000					
Ø Conducto salida humos (mm)	180	200	180	200	250	250
Ø Entrada aire exterior (mm)	120					
Ø Conductos salida aire (mm)	120					
Distancia interior nicho hogar (Trasera) (mm)	20					
Distancia interior nicho hogar (Laterales) (mm)	20					
Distancia exterior nicho hogar (Trasera) (mm)	150					
Distancia exterior nicho hogar (Laterales) (mm)	150					
Distancia exterior nicho hogar (Frontal) (mm)	1000					
Ventilación en nicho de hogar (entrada-salida) (cm ²)	450					
Distancia seguridad mín. a las salidas de aire (mm)	250					
Temperatura media de humos (°C)	220	253	253	253	253	181
Tipo de combustión	INTERMITENTE					
Conducto	NO COMPARTIDO					
Combustible	LEÑA NATURAL					
Humedad leños combustible	12-20 % - 2 AÑOS BAJO CUBIERTO					
Año Certificación	2018					
Nº de Certificado	CEE/041/13 18/15828-228 19/18684-782-1					
Parámetro	Modelo					
	G 300 +Plus 180	G 350 +Plus 200	G 425 +Plus 180	G 450 +Plus 200	G 500 +Plus 250	
Tiro mínimo – máximo (Pa)	11-13					
Consumo de combustible (kg/h)	2,7	3,1	3,1	3,6	3,8	
Caudal másico de los humos (g/s)	12	13,3	13,3	13,3	13,3	
Rendimiento (%)	87,9	85,1	85,1	85,1	85,1	
Potencia nominal (kW)	10,6	11,7	11,7	13,5	14,4	
Rango de potencia (kW)	7 - 13	8 – 15	8 – 15	10 – 17	10 – 18	
Concentración de CO medio al 13% de O ₂ : (mg/Nm ³)	0,041	0,082	0,082	0,082	0,082	
Concentración de NOx al 13% de O ₂ : (mg/Nm ³)	95,00	104	104	104	104	
Concentración de OGC al 13% de O ₂ : (mg/Nm ³)	34,70	49	49	49	49	
Concentración de partículas al 13% de O ₂ : (mg/Nm ³)	16,60	20	20	20	20	
Tiro medio (ensayo Pa)	12,2	11,4	11,4	11,4	11,4	
Peso neto (kg)	232	267	240	254	300	
Carga Máxima Autorizada (kg)	4	5	5	5	6	
Altura recarga (mm)	200	200	200	200	200	
Longitud leños (mm)	450	500	500	550	650	
Altura mínima del conducto (mm)	4000					
Ø Conducto salida humos (mm)	180	200	180	200	250	
Ø Entrada aire exterior (mm)	120					
Ø Conductos salida aire (mm)	120					

Parámetro	Modelo				
	G 300 +Plus 180	G 350 +Plus 200	G 425 +Plus 180	G 450 +Plus 200	G 500 +Plus 250
Distancia interior nicho hogar (Trasera) (mm)	20				
Distancia interior nicho hogar (Laterales) (mm)	20				
Distancia exterior nicho hogar (Trasera) (mm)	150				
Distancia exterior nicho hogar (Laterales) (mm)	150				
Distancia exterior nicho hogar (Frontal) (mm)	1000				
Ventilación en nicho de hogar (entrada-salida) (cm ²)	450				
Distancia seguridad mín. a las salidas de aire (mm)	250				
Temperatura media de humos (°C)	182,9	189,9	189,9	189,9	189,9
Tipo de combustión	INTERMITENTE				
Conducto	NO COMPARTIDO				
Combustible	LEÑA NATURAL				
Humedad leños combustible	12-20 % - 2 AÑOS BAJO CUBIERTO				
Año Certificación	2019				
Nº de Certificado	1880-CPR-029-19 1880-CPR-062-19				

1.2 Detalle de los componentes de entrega

(Compruebe que dispone de todos los componentes descritos a continuación en relación a la imagen del apartado II del documento ANEXO)

- Cuerpo de la chimenea.
- Aerosol pintura anticorrosiva para retoques.
- Piezas ajuste apertura puerta deslizante.
- Bolsa con 32x tornillos (G 500, G 500 +Plus 250) | Bolsa con 24x tornillos (G 300, G 300 +Plus 180, G 350, G 350 +Plus 200, G 425, G 425 +Plus 180, G 450, G 450 +Plus 200 y G 505).
- Gamuza para limpieza de las partes metálicas pintadas.
- Manopla antitérmica.
- Herramienta para la manipulación de los registros y apertura de puertas.
- Pie nivelable y regulable.
- Kit entrada de aire exterior. (Conector entrada de aire exterior de \varnothing 120 mm, soporte para el conector, tapa a de entrada de aire y tornillos).
- 8x Conectores de salida de aire caliente de \varnothing 120 mm (G 500, G 500 +Plus 250) | 6x Conectores de salida de aire caliente de \varnothing 120 mm (G 300, G 300 +Plus 180, G 350, G 350 +Plus 200, G 425, G 425 +Plus 180, G 450, G 450 +Plus 200 y G 505).
- Sobre con varios documentos: manual de características de instalación y funcionamiento, hoja de garantía, hoja técnica, etiqueta energética y declaración de prestaciones.
- Opcional: +Plus 250 (G 500 +Plus 250) | +Plus 200 (G 350 +Plus 200, G 450 +Plus 200) | +Plus 180 (G 425 +Plus 180, G 300 +Plus 180).

1.3 Esquema de las medidas del aparato

Consulte documento ANEXO apartado I página 1. **ATENCIÓN:** Las medidas admiten una tolerancia de 0,3 %.

2. REQUISITOS PREVIOS A LA INSTALACION

TODAS LAS REGLAMENTACIONES LOCALES, INCLUIDAS LAS QUE HACEN REFERENCIA A NORMAS NACIONALES O EUROPEAS HAN DE CUMPLIRSE CUANDO SE INSTALA EL APARATO.

ES NECESARIO QUE LA INSTALACION SEA REALIZADA POR UN PROFESSIONAL. EL NO CUMPLIMIENTO DE ESTA CLAUSULA EXIME AL FABRICANTE DE CUALQUIER RESPONSABILIDAD.

2.1 Suelo. Asegúrese que el suelo donde colocará el aparato tiene la suficiente capacidad portante para soportar el peso. De no ser así, debe realizarse una placa de reparto de la carga para una distribución equitativa del peso del aparato. En caso de duda consulte a un especialista.

2.2 Conducto de salida de humos. Es obligatorio un conector de humos estanco desde la conexión del tubo del aparato hasta el exterior y debe respetarse el diámetro de la salida de humos indicada por el fabricante. **El buen estado e idoneidad de esta salida deberá estar certificada por un profesional y también debe respetar la normativa vigente del país.** Este conducto no debe ser compartido con otros aparatos (véase tabla del punto 1.1 Características técnicas) En casos de exceso de tiraje, cuando el conducto supera los 7 metros de longitud o la medición supera los 20 Pa, ha de ajustarse el tiraje. Para ello utilice la segunda pieza de la placa deflector.

2.3 Tipo de aparato. Hogar con placas de vermiculita en el fondo, laterales y placa deflector. parrilla brasas y bandeja cenizas. El aparato viene listo para instalar. Puede desmontarse todo el interior y el conjunto de la puerta si es necesario, para hacer más fácil su transporte y colocación.

2.4 Nicho del hogar. El nicho de hogar debe construirse con materiales incombustibles y no debe descansar encima del aparato ni en los puntos de contacto (como por ejemplo el marco frontal). En su interior no debe contener materiales inflamables ni frágiles tales como madera, papel pintado, cristal, papel enyesado, etc.).

2.4.1. Aislamiento del aparato. Es aconsejable revestir el aparato con placas aislantes (clase A 1, EN13501-1) en sus laterales, parte trasera y parte superior.

2.4.2. Aislamiento del nicho de hogar. Es conveniente revestir con placas aislantes (Clase A-1, EN13501-1) las paredes interiores del nicho de hogar.

2.5. Distancias de seguridad. Se debe aislar la base en el modelo G 505

2.5.1. Distancias interiores del nicho de hogar. Si se reviste deben respetarse las distancias interiores que se describen en la tabla 1 Características técnicas.

2.5.2. Distancias exteriores. Cualquier elemento frágil o inflamable (textiles, electrónicos, madera, papel pintado, cristal, papel enyesado, etc.) debe separarse del hogar respetando las distancias que se describen en la tabla I: Características técnicas. Hay que tener especial atención en aquellas chimeneas con repisas de madera o similares: hay que prevenir y evitar la posibilidad de que el aire caliente que expulsa el aparato incida directamente en la madera, en ese caso se deberá aislar debidamente.

2.6 Nicho del hogar. El nicho de hogar debe construirse con materiales incombustibles y no debe descansar encima del aparato ni en los puntos de contacto (como por ejemplo el marco frontal) imagen B.2 del documento Anexo.

2.7. Ventilación. Es imperativo que en caso de revestir el aparato el nicho donde se instale disponga de ventilación.

2.7.1. Ventilación del nicho de hogar. Se debe prever la colocación de difusores de ventilación en el nicho de hogar tanto para la entrada como para la salida. Véase la sección mínima que se recomienda es de 450 cm².

En su interior no debe contener materiales inflamables ni frágiles tales como madera, papel pintado, cristal, papel enyesado, etc.).

Tabla orientativa de ventilación (difusor practicable (C4000) equivale a una entrada):

	Difusores de entrada mínimos		Difusores de salida mínimos	
	Sin turbina opcional	Con turbina opcional	Sin turbina opcional	Con turbina opcional
G 300				
G 300 +Plus 180	2	3	3	4
G 350				
G 350 +Plus 200	2	3	3	4
G 425				
G 425 +Plus 180	2	3	3	4
G 450				
G 450 +Plus 200	3	4	4	5
G 500				
G 500 +Plus 250	3	4	4	5
G 505	3	4	4	5

La longitud orientativa de los conductos de convección es de:

Número de salidas conectadas	Longitud máxima* (m)			
	Sin turbina opcional		Con turbina opcional	
	Vertical	Horizontal	Vertical	Horizontal
2	5	3	12	9
3	5	2	11	7
4	4	1,5	10	6
5	4	1	8	5
6	3	1	6	4
7	2	0,5	5	3
8	2	0,5	4	3

*La longitud es utilizando tubo de Ø120 mm liso aislado y un codo de radio amplio, si se utilizan conductos flexibles, no aislados y/o hay más codos la distancia puede verse afectada.

2.7.2 Aportación de aire. Debe prever una aportación de aire a la sala donde se ubique el aparato, cuando no se utiliza una entrada de aire exterior, la longitud máxima total no debe superar los 6 m y debe tener la mínima pérdida de carga. Esta entrada no puede ser inferior a 225 cm². También tenga en cuenta el funcionamiento simultáneo con otros aparatos de ventilación y/o calefacción tales como extractores de aire, bomba de calor, etc. En estos casos debe compensarse la extracción con la correspondiente entrada de aire exterior.

Si se utiliza el kit de ventilación se debe conectar la toma de aire exterior, si no se puede conectar la toma al exterior se puede instalar un difusor de una salida (D1001) como una toma de entrada y se debe conectar a la toma de aire exterior.

2.8 Modificaciones del aparato. Cualquier modificación que se pretenda en el aparato debe estar autorizada por escrito por Manufacturas Rocal SA. Es recomendable, además, utilizar únicamente las piezas de repuesto originales o recomendadas por Manufacturas Rocal SA.

3. INSTALACIÓN

3.1 Proceso de instalación. Para proceder a la instalación siga los pasos detallados en el Apartado III del documento ANEXO. Se puede desmontar el conjunto de la puerta para facilitar su transporte dentro del habitaje para ello siga los pasos de las imágenes "C.16" al "C.18" del documento ANEXO.

ATENCIÓN: El segundo deflector debe ajustarse según el tiro, para ajustarlo siga los pasos: "C.9" al "C.11". Si no se utiliza el kit de ventilación se deben abrir los precortes de convección situados en la base cãrter de galvanizado imagen "C.15".

Importante: Antes del finalizar el cerramiento compruebe que todos los mecanismos funcionan correctamente.

Para el pintado y acabado del cerramiento de hogar se utilizan cintas o protectores para las zonas que no se pintan, estas cintas NO DEBEN TOCAR EN NINGUN CASO LA CHAPA DEL APARATO para evitar que al quitar estas cintas protectoras salte la pintura.

4. USO Y FUNCIONAMIENTO

4.1 Combustibles autorizados por el fabricante. El aparato no debe utilizarse como incinerador y están prohibidos otros combustibles a los autorizados por el fabricante, incluidos líquidos o geles de encendido. Como combustible solo se autoriza el uso de leños de madera naturales y **no es recomendable el uso de maderas resinosas.**

ATENCIÓN:



- Debe respetarse la carga máxima autorizada por el fabricante, la medida de los leños así como la altura de la recarga.
- No toque ni manipule ninguna parte del aparato cuando esté en marcha sin la protección de la manopla térmica.
- Compruebe que no quedan materiales dentro del aparato, con especial atención al aerosol de pintura.

4.2 Combustión eficiente. Durante la combustión no se debe apagar la llama, en este caso los gases inquemados producen corrosión, suciedad en el conducto y gases contaminantes. Deberá abrir los registros, particularmente el secundario.

4.3 Primeros encendidos. Durante un tiempo prudencial, aproximadamente 24 horas, no debe superar un 50% de la C.M.A (carga máxima autorizada por el fabricante). Antes de encender el fuego compruebe que dentro de la cámara de combustión no ha quedado ninguno de los elementos suministrados con la entrega del aparato (tales como guantes, spray pintura...)

4.4. Control de la combustión. El aparato dispone de mecanismos para regular la combustión:

4.4.1. Registro primario. El registro primario se utiliza para controlar el aire que entra en la cámara de combustión por la base del fuego, a través de la rejilla de fuego. El registro primario debe usarse principalmente para el encendido y de ser necesario, como ayuda a la combustión. Para localizar la maneta de control del registro, conocer el funcionamiento consulte la imagen "C.7" del documento ANEXO.

4.4.2. Registro secundario. El registro secundario se utiliza para controlar el aire que entra en la cámara de combustión por la parte superior. El registro secundario debe usarse principalmente para ajustar el grado de combustión. Para localizar la maneta de control del registro y conocer su funcionamiento consulte la imagen "C.8" del documento ANEXO.

4.4.3. Aire terciario o de seguridad. El aparato dispone de un aporte de aire fijo a través de la vermiculita posterior, debajo del deflector, para prevenir posibles deflagraciones y mejorar la combustión.

4.5 Encendido. Para encender el fuego utilice materiales adecuados para ello tales como pastillas de fuego, papel y ramas secas y finas. **NO UTILICE GASOLINAS, DISOLVENTES O ALCOHOL.** Para ver la posición correcta vea la imagen "C.3" de la página 9 del documento ANEXO, a continuación prenda lumbre. Mantenga los registros abiertos y la puerta ajustada durante un tiempo prudencial, así evitará la condensación en la puerta. Una vez este el fuego encendido y el aparato suficientemente caliente cierre la puerta, ajuste el registro primario para evitar una combustión excesiva y controle la intensidad del fuego mediante el registro secundario.

NOTA IMPORTANTE:



- Las piezas de vermiculita interiores **NO DEBEN RECIBIR GOLPES** cuando se efectúa la recarga de combustible.
- Si alguna de estas piezas se agrieta, pero está debidamente colocada en su sitio, **NO ALTERA EL FUNCIONAMIENTO CORRECTO DEL APARATO NI COMPORTA RIESGO ALGUNO.** El aparato puede utilizarse con total normalidad. Estas grietas no suponen ningún defecto de fabricación por lo que **NO ENTRAN EN GARANTIA.**

4.6 Carga y recarga de combustible. La recarga debe efectuarse cuando la llama se apague y solo queden ascuas. No debe superarse la C.M.A (carga máxima autorizada) ni en la carga ni en la recarga. (Véase tabla de Características técnicas).

4.7 Apertura de la puerta. Debe abrirse únicamente para efectuar la recarga. Para su apertura siga los pasos descritos en las imágenes "C.1" del documento ANEXO.

4.8 Funcionamiento en condiciones climatológicas adversas. Es posible que el aparato funcione de forma incorrecta debido a cambios climatológicos bruscos o inesperados, estos pueden provocar: bajas presiones o reflujos de las corrientes de aire al interior del conducto de humos. Cuando se observen estos fenómenos es recomendable cerrar los registros de aire de la combustión y dejar apagar el aparato.

4.9 Prevención de incendio. No debemos acercar ningún elemento inflamable a menos de la distancia de seguridad descrita en la tabla del apartado 1.1 Características técnicas. Tomar especial precaución con la presencia de niños y ancianos. En caso de incendio aparte todas las personas de su alrededor, si es posible cierre los registros al máximo y avise al Servicio de Extinción de incendios. revise toda la instalación eléctrica del aparato).

4.10 Dilataciones de la chapa. Los materiales sometidos a cambios de temperatura sufren dilataciones. Este fenómeno puede ocasionar ruidos metálicos esporádicos o con más o menos frecuencia. Estos son completamente inocuos y no suponen ningún riesgo ni problema en su funcionamiento.

5. MANTENIMIENTO Y LIMPIEZA

5.1 Mantenimiento. Un mantenimiento adecuado y frecuente tanto del aparato como de la instalación contribuye en gran medida a su buen funcionamiento. Es importante realizar un control periódico y completo del aparato así como de los conductos y la instalación. De este modo, para su seguridad y confort, **algunos de nuestros distribuidores ofrecen un contrato de mantenimiento del aparato. Contacte con su distribuidor para solicitar este servicio.**

5.1.1 Bloqueo de mecanismos. Es necesario comprobar la ausencia de bloqueo de todos los mecanismos (registros, puerta, entrada de aire exterior, etc.) después de un período prolongado de parada.

5.1.2. Recambios. Utilice únicamente las piezas de repuesto originales o recomendadas por manufacturas Rocal S.A. Véase la imagen V del documento ANEXO.

5.2. Limpieza. Es importante que el aparato esté limpio de residuos para que todos sus mecanismos funcionen correctamente. **Para la limpieza del cristal y el marco frontal, utilice la gamuza seca que se suministra con la chimenea u otra similar. No utilice líquidos ni productos de limpieza común.**

5.2.1 Cristal. Para limpiar el cristal, hágalo con el aparato apagado. El líquido usado no debe entrar en contacto con las partes metálicas de la puerta ni la junta cerámica, debido a la agresividad de estos productos puede iniciarse un proceso de corrosión del aparato. Para facilitar la limpieza del cristal se puede abrir la puerta frontalmente, siga los pasos marcados en las imágenes "C.2"

5.2.2 Cubeta de cenizas. Vacíe la cubeta solamente con el aparato completamente apagado, **cuidando de que las cenizas no contengan aun brasas encendidas**; en tal caso debe depositarlas en un cubo metálico. Para acceder a la bandeja recoge cenizas siga los pasos marcados en las imágenes “C.4” y “C.5” del documento ANEXO.

ATENCIÓN: Con el aparato en funcionamiento el compartimento interior debe permanecer completamente cerrado. Únicamente se puede acceder al cajón para la evacuación de cenizas.



5.2.3. Conducto de humos. Es importante mantener limpio de residuos el conducto de evacuación de humos. Este se ensucia en función del combustible utilizado, la marcha más o menos lenta de la combustión, etc. Es necesario limpiar el conducto de humos al menos una vez por temporada. Es obligatorio que un especialista haga una revisión periódicamente del mismo. Para acceder al conducto de humos siga los pasos “C.9”, “C.10” y “C.11” siga los pasos descritos en la imagen “C.12” si dispone de +Plus 180, +Plus 200 o +Plus 250.

5.2.4. Pintura. La pintura anticorrosiva que reviste todo el aparato (la cámara de combustión, el interior, la puerta frontal, el marco tapa juntas, ...), soporta hasta 600°C de temperatura y desprende un ligero olor característico que desaparece con los primeros encendidos. Es necesario la revisión periódica del estado de la pintura y corregirla cuando sea necesario. Esta pintura puede dañarse cuando; la temperatura sobrepasa los 600°C, se utilizan combustibles con exceso de humedad o combustibles no recomendados, está instalada en ambientes húmedos y/o de salinidad en el ambiente (mal de mar), contacto con productos químicos de limpieza o el contacto con agua (entradas a través del tubo, etc.). **(Utilice única y exclusivamente el aerosol “Rocal pintura anticorrosiva”).**

6. ELEMENTOS OPCIONALES

Rocal pone a su disposición diversos elementos opcionales, contacte con su distribuidor local para adquirir dichos elementos. A continuación se muestra algunos de los elementos:

Elemento	Código	Descripción
EControl	C7000	Regulador inteligente de la combustión
Regulador	REGULAD-1	Regulador de velocidad de las turbinas
Marco a cuatro caras	****	Marco a cuatro caras de 4 cm
Marco decorativo NERO	****	Marco a 4 caras de 10 cm pintado NERO
Leñero	C1000	
Aspirador DE CENIZAS	ASPIRADOR	
Difusor de 1 entrada	D0001	
Difusor de 1 entrada estrecho	D0002	
Difusor de 2 entradas	D0006	
Difusor de 2 entradas estrecho	D0007	
Difusor de 3 entradas	D0011	
Difusor de 4 entradas	D0016	
Difusor de 1 salida	D1001	
Difusor de 1 salida estrecho	D1002	
Difusor de 2 salidas	D1006	
Difusor de 2 salidas estrecho	D1007	
Difusor de 3 salidas	D1011	
Difusor de 4 salidas	D1016	

7. PROBLEMAS: CAUSA Y SOLUCIÓN

A continuación les mostramos una tabla con las posibles anomalías, sus causas y los remedios que debe seguir:

PROBLEMA	CAUSA	SOLUCION
1. Revoca humo y/o tiro insuficiente	Conducto incorrecto Falta de aire de alimentación para la combustión Posición incorrecta de los registros Suciedad del conducto	Revisión del conducto: -conexión -diámetro -fugas en su trayecto -longitud insuficiente -salida al exterior -posibles elementos que obstruyan la salida Revisar conductos de ventilación y/o entrada de aire exterior. Funcionamiento simultaneo con otros aparatos de ventilación y/o calefacción Ajustar el registro Contacte con un profesional para una limpieza de este. Si el problema persiste contacte con su distribuidor.
2. Cristal excesivamente sucio	Conducto incorrecto Combustible inadecuado Registros excesivamente cerrados	Revisar apartado insuficiencia de tiro (<i>situado más abajo</i>). Utilizar combustible recomendado Ajustar los registros

PROBLEMA	CAUSA	SOLUCION
3. Blanqueamiento del cristal o pérdida del color de la chapa	Exceso de temperatura causado por un fuego excesivo en la cámara de combustión	Revise la carga de combustible evitando el exceso de temperatura. Ajuste los registros
4. Calienta poco	Combustible inadecuado Carga insuficiente Registros del control de la combustión en una posición incorrecta	Utilizar combustible recomendado Añadir combustible Ajustar los registros
5. Salida de humos y/o gases por el frontal, malos olores	Primeros encendidos Elementos combustibles o inflamables en el recinto o paredes circundantes al aparato Grieta en la cámara de Combustión del aparato	Esperar que el proceso de polimerización de la pintura finalice, esto puede tardar de uno a varios encendidos Revisión de materiales aislantes tales como fibra de vidrio, maderas ignífugas o posibles elementos combustibles y sustituirlos. Comprobar su estanqueidad y si se descubre una grieta contacte con el distribuidor
6. Exceso de tiro	Conducto incorrecto Registros de control de la combustión en una posición incorrecta	Revisión del conducto - longitud excesiva - comprobar depresión - diámetro incorrecto - comprobar junta de la puerta
7. Desplazamiento involuntario de la puerta deslizable	La puerta tiende a subir cuando se abre. La puerta tiende a cerrarse cuando se abre	Instalar piezas para el ajuste de la apertura de la puerta siga los pasos descritos en las imágenes "C.2" y "C.13" del documento anexo Retire piezas para el ajusta de la apertura de la puerta siguiendo los pasos descritos en las imágenes "C.2" y "C.14" del documento anexo

8. INFORMACIÓN CE

La etiqueta de Marcado CE está situada en la puerta del aparato. Ésta etiqueta contiene los datos técnicos, así como el Nº de O.F. (este número también lo encontrará en la hoja de garantía). **ESTE NÚMERO ES IMPRESCINDIBLE PARA PODER SOLICITAR PIEZAS DE RECAMBIO.**



ATENCIÓN:

- Todas las pruebas han sido realizadas siguiendo la Normativa UNE-EN 13229:2002 - UNE-EN 13229:2002/A2:2005 - UNE-EN 13229:2002/AC:2006–UNE-EN 13229:2002/A2:2005/AC:2007
- La revisión del aparato, así como la instalación y los conductos, **debe realizarla un profesional.**
- Para cualquier duda sobre lo aquí descrito, consulte con su distribuidor Rocal.
- EL INCUMPLIMIENTO DE LAS OBLIGACIONES AQUÍ DESCRITAS O UNA MANIPULACION INDEBIDA DEL APARATO **EXIME AL FABRICANTE DE CUALQUIER RESPONSABILIDAD.**

INDEX

1. SPECIFICATIONS	10
1.1 Technical specifications	10
1.2 Breakdown of delivery components	10
1.3 Diagram of the equipment's measurements	11
2. REQUIREMENTS PRIOR TO INSTALLATION	11
2.1 Ground	11
2.2 Flue liner	11
2.3 Type of appliance	11
2.4. Insulating procedures	11
2.4.1. Apparatus insulation	11
2.4.2. Fireplace room insulation	11
2.5. Safety distances	11
2.5.1. Inner fireplace room safety distances	11
2.5.2. Outer fireplace safety distances	11
2.6 Fireplace room	11
2.7. Ventilation	11
2.7.1. Fireplace room ventilation	12
2.7.2 Air supply	12
2.8 Changes to the device	12
3. INSTALLATION	12
3.1 Installation process	12
4. USE AND OPERATION	12
4.1 Fuels authorized by the manufacturer	12
4.2 Efficient combustion	12
4.3 Pilot fire lighting	12
4.4. Combustion control	12
4.4.1. Primary register	13
4.4.2. Secondary register	13
4.4.3. Tertiary or safety air	13
4.5 Fire lighting	13
4.6 Loading and reloading of fuel	13
4.7 Door opening	13
4.8 Operation in adverse weather conditions	13
4.9 Fire Prevention	13
4.10 Dilations of the sheet	13
5. CLEANING AND MAINTENANCE	13
5.1 Maintenance	13
5.1.1 Locking mechanisms	13
5.1.2. Spare parts	13
5.2. Cleaning	13
5.2.1 Glass	13
5.2.2 Ash box	13
5.2.3. Flue liner	13
5.2.4. Painting	13
6. OPTIONAL COMPLEMENTS	13
7. PROBLEMS: CAUSE AND SOLUTION	14
8. CE INFORMATION	14
9. LABELLING	36

This manual consists of two documents, document I: **USER'S GUIDE ON SPECIFICATIONS, INSTALLATION AND OPERATION**, and document II: **ANNEX**. The **ANNEXED** document contains all the diagrams and pictures referenced herein.



IT IS THE RESPONSIBILITY OF THE OWNER THAN THE DEVICE INSTALLATION FOLLOWS CURRENT REGULATIONS AND MEET THE STANDARDS THAT ARE DESCRIBED IN THIS MANUAL.

1. SPECIFICATIONS

1.1 Technical specifications

Parameter	Model					
	G 300	G 350	G 425	G 450	G 500	G 505
Minimum - Maximum draught (Pa)	11-13					
Fuel consumption (kg/h)	3,2	3,5	3,5	4,2	4,4	3,75
Smoke mass flow rate (g/s)	12	17	17	17	17	10,85
Efficiency (%)	80,6	78	78	78	78	85,40
Nominal output (kW)	11,5	13	13	15	16	12,9
Power range (kW)	7 - 13	8 - 15	8 - 15	10 - 17	10 - 18	8 - 15
Average CO concentration at 13% of O ₂ : (%)	0,10	0,10	0,10	0,10	0,10	0,09
Average NO _x concentration at 13% of O ₂ : (mg/Nm ³)	74,22	74,22	74,22	74,22	74,22	70,44
Average OGC concentration at 13% of O ₂ : (mg/Nm ³)	30,29	56,96	56,96	56,96	56,96	53,55
Particle concentration at 13% of O ₂ : (mg/Nm ³)	20,47	28,8	28,8	28,8	28,8	11,71
Medium draft (Pa)	12,2	12	12	12	12	12
Net weight (kg)	232	267	240	254	300	342
Maximum authorized load (fuel - kg)	4	5	5	5	6	5
Reload height (mm)	200	200	200	200	200	200
Logs length (mm)	450	500	500	550	650	500
Minimum flue height (mm)	4000					
Ø Flue duct (mm)	180	200	180	200	250	250
Ø Air inlet (mm)	120					
Ø Hot air outlet (mm)	120					
Inner fireplace room safety distances (back) (mm)	20					
Inner fireplace room safety distances (sides) (mm)	20					
Outer fireplace safety distances (back) (mm)	150					
Outer fireplace safety distances (sides) (mm)	150					
Outer fireplace safety distances (frontal) (mm)	1000					
Fireplace room ventilation (entry - exit) (cm ²)	450					
Minimum safety distance to hot air outlets (mm)	250					
Average temperature of smoke (°C)	220	253	253	253	253	181
Type of combustion	INTERMITENT					
Flue liner	NOT SHARED					
Fuel	NATURAL WOOD					
Humidity fuel logs	12-20 % - two years under cover					
Certification year	2018					
Certificate number	CEE/041/13 18/15828-228					
Parameter	Model					
	G 300 +Plus 180	G 350 +Plus 200		G 425 +Plus 180	G 450 +Plus 200	G 500 +Plus 250
Minimum - Maximum draught (Pa)	11-13					
Fuel consumption (kg/h)	2,7	3,1		3,1	3,6	3,8
Smoke mass flow rate (g/s)	12	13,3		13,3	13,3	13,3
Efficiency (%)	87,9	85,1		85,1	85,1	85,1
Nominal output (kW)	10,6	11,7		11,7	13,5	14,4
Power range (kW)	7 - 13	8 - 15		8 - 15	10 - 17	10 - 18
Average CO concentration at 13% of O ₂ : (%)	0,041	0,082		0,082	0,082	0,082
Average NO _x concentration at 13% of O ₂ : (mg/Nm ³)	95,00	104		104	104	104
Average OGC concentration at 13% of O ₂ : (mg/Nm ³)	34,70	49		49	49	49
Particle concentration at 13% of O ₂ : (mg/Nm ³)	16,60	20		20	20	20
Medium draft (Pa)	12,2	11,4		11,4	11,4	11,4
Net weight (kg)	232	267		240	254	300
Maximum authorized load (fuel - kg)	4	5		5	5	6
Reload height (mm)	200	200		200	200	200
Logs length (mm)	450	500		500	550	650
Minimum flue height (mm)	4000					
Ø Flue duct (mm)	180	200		180	200	250
Ø Air inlet (mm)	120					
Ø Hot air outlet (mm)	120					
Inner fireplace room safety distances (back) (mm)	20					

Parameter	Model				
	G 300 +Plus 180	G 350 +Plus 200	G 425 +Plus 180	G 450 +Plus 200	G 500 +Plus 250
Inner fireplace room safety distances (sides) (mm)	20				
Outer fireplace safety distances (back) (mm)	150				
Outer fireplace safety distances (sides) (mm)	150				
Outer fireplace safety distances (frontal) (mm)	1000				
Fireplace room ventilation (entry - exit) (cm ²)	450				
Minimum safety distance to hot air outlets (mm)	250				
Average temperature of smoke (°C)	182,9	189,9	189,9	189,9	189,9
Type of combustion	INTERMITENT				
Flue liner	NOT SHARED				
Fuel	NATURAL WOOD				
Humidity fuel logs	12-20 % - two years under cover				
Certification year	2019				
Certificate number	1880-CPR-029-19 1880-CPR-062-19				

1.2 Breakdown of delivery components

(Make sure you have all the components described below in relation to the picture on section II of the ANNEXED document)

1. Fireplace's body.
2. Heat-resistant spray paint for touch-ups.
3. Sliding door opening adjustment pieces.
4. Bag with 32x screws (G 500, G 500 +Plus 250) | Bag with 24x screws (G 300, G 300 +Plus 180, G 350, G 350 +Plus 200, G 425, G 425 +Plus 180, G 450, G 450 +Plus 200 and G 505)
5. Cleaning cloth
6. Heat-resistant glove.
7. Tool for handling registers and opening door.
8. Leveling and adjustable feet.
9. External air intake kit. (External air inlet connector \varnothing 120 mm, connector support, air inlet cover and screws).
10. 8x Hot air outlet connector of \varnothing 120 mm (G 500, G 500 +Plus 250) | 6x Hot air outlet connector of \varnothing 120 mm (G 300, G 300 +Plus 180, G 350, G 350 +Plus 200, G 425, G 425 +Plus 180, G 450, G 450 +Plus 200 and G 505)
11. Documentation bag: output declaration, energy label, guarantee, technical sheet, and installation and operating characteristics manual.
12. Optional: +Plus 250 (G 500 +Plus 250) | +Plus 200 (G 350 +Plus 200, G 450 +Plus 200) | +Plus 180 (G 425 +Plus 180, G 300 +Plus 180)

1.3 Diagram of the equipment's measurements

See the ANNEXED document, section I. **ATTENTION:** The measurements admit a tolerance of 0.3%.

2. REQUIREMENTS PRIOR TO INSTALLATION

ALL LOCAL STANDARDS, INCLUDING NATIONAL AND EUROPEAN REGULATIONS MUST BE COMPLIED WITH UPON INSTALLATION OF THE EQUIPMENT.

THE INSTALLATION MUST BE PERFORMED BY A PROFESSIONAL. FAILURE TO COMPLY WITH THIS CLAUSE SHALL EXONERATE THE MANUFACTURER FROM ANY RESPONSIBILITY.

2.1 Ground. Make sure the ground where the appliance will be placed is able to support the weight of the device. If not, you will need a load spreading plate for the equitable distribution of the equipment's weight. In case of doubt, please consult a specialist.

2.2 Flue liner. It is mandatory to have a smoke-tight Flue liner going from the connecting point of the base to the outside in observation of the smoke pipe diameter. **The good condition and suitability of this smoke pipe must be certified by a professional and must also observe the relevant national regulations.** This Flue liner should not be shared with other devices (see Table 1.1 Technical specifications). In cases of too much draught, when the duct exceeds 7 meters in length, or the measurement exceeds 20 Pa, the draft must be adjusted. To do this, use the second part of the baffle plate.

2.3 Type of appliance. Fireplace with vermiculite plates in the bottom, sides and baffle plate, grill embers and ash tray. The device is ready to install. The entire interior and the door assembly can be removed if necessary, to make it easier to transport and install.

2.4. Insulating procedures.

2.4.1. Apparatus insulation. The fireplace must be insulated with insulation panels (Type A-1, EN13501-1) on its sides, back and upper part.

2.4.2 Fireplace room insulation. It is also convenient to use insulation panels on the inner walls of the fireplace (Type A-1, EN13501-1).

2.5. Safety distances. Base must be insulated for model G 505. You must be respected the values described in 1.1 Technical characteristics

2.5.1. Inner fireplace room safety distances. You must be respected the values described in 1.1 Technical characteristics.

2.5.2. Outer fireplace safety distances. Anything fragile or flammable (textile, electronics, wood, paper wall, glass, chalk...) should be separated of the appliance and respected the safety distances described in 1.1 Technical characteristics.

We must take special care in those fireplaces with wooden shelves or similar: we must prevent and avoid the possibility of hot air that expels the device falls directly on the wood, in these cases, flammable items should be properly insulated.

2.6 Fireplace room. Fireplace room must be built with non-combustible materials and should not rest on the apparatus and the points of contact (such as the front frame see picture B.2 of the ANNEXED DOCUMENT). Inside should not contain flammable or fragile materials such as wood, wallpaper, glass, chalk paper, etc.).

2.7. Ventilation. It is imperative that the niche where the appliance is installed ventilation available.

2.7.1. Fireplace room ventilation. The appliance must be provided with an air outlet or inlet diffusers for sufficient air flow as described in Technical characteristics

Indicative ventilation table (practicable diffuser (C4000) is equivalent to on inlet):

	Minimum inlet diffuser		Minimum exit diffuser	
	Without optional ventilation unit	With optional ventilation unit	Without optional ventilation unit	With optional ventilation unit
G 300	2	3	3	4
G 300 +Plus 180				
G 350	2	3	3	4
G 350 +Plus 200				
G 425	2	3	3	4
G 425 +Plus 180				
G 450	3	4	4	5
G 450 +Plus 200				
G 500	3	4	4	5
G 500 +Plus 250				
G 505	3	4	4	5

The approximate length of the convection ducts is:

Number of outlets connected	Maximum length * (m)			
	Without optional ventilation unit		With optional ventilation unit	
	Vertical	Horizontal	Vertical	Horizontal
2	5	3	12	9
3	5	2	11	7
4	4	1,5	10	6
5	4	1	8	5
6	3	1	6	4
7	2	0,5	5	3
8	2	0,5	4	3

* The length is using Ø120 mm smooth insulated tube and a wide radius elbow, if flexible, non-insulated conduits are used and / or there are more elbows, the distance may be affected.

2.7.2 Air supply. Air should be provided to the room where the appliance is installed. This is especially relevant when outside air is not used and also when the door is opened for reloading with logs. This entry cannot be less than 225 cm². Also note the simultaneous operation with other ventilation devices and / or heating such as exhaust fans, heat pumps, etc. In these cases, the extraction must be compensated with a corresponding air entry from outside.

If ventilation unit is used, the external air intake must be connected, if it is not possible to take air from outside, it can be connected to a diffuser of one exit (D1001) installed as an inlet diffuser.

2.8 Changes to the device. Any intended change to the equipment must be authorized in writing by Manufacturas Rocal, S.A. We also recommend using only original spare parts or parts recommended by Manufacturas Rocal, S.A.

3. INSTALLATION

3.1 Installation process. To proceed with the installation, follow the steps outlined in Section III of the ANNEXED document. The door kit can be disassembled to facilitate its transport within the room to do this, follow the steps in images "C.16" to "C.18" of the ANNEX document. **WARNING:** The second deflector plate should be adjusted in case of draught excess, to proceed follow the steps: "C.9" to "C.11". If the ventilation kit is not used, the convection precuts located in the galvanized sump base image "C.15" must be opened.

Important: Before closing the fireplace room where the device will be located check that all mechanisms work correctly.

For the painting and finishing of the firebox enclosure, tapes or protectors are used for areas that are not painted, these tapes **MUST NOT TOUCH THE SHEET OF THE APPLIANCE** in any case to prevent that the painting might peel off when removing this tapes or protectors.

4. USE AND OPERATION

4.1 Fuels authorized by the manufacturer. The appliance should not be used as an incinerator and the use of fuels other than those authorized by the manufacturer are prohibited, including lighting liquids or gels. Only natural wood logs are authorized as fuel and it is not advisable to use resinous woods.

CAUTION:



- The maximum load allowed by the manufacturer, the measurements of the logs and the height of the reload must be respected.
- Do not touch or manipulate any part of the appliance when in operation without a protection glove.
- Check that there are no materials left inside the device, paying special attention to the paint spray.

4.2 Efficient combustion. During combustion the flame should not be extinguished, in this case the unburned gases produce corrosion, dirt in the duct and polluting gases. The air controls must be opened, particularly the secondary one.

4.3 Pilot fire lighting. For a reasonable period of time, approximately 24 hours, it must not exceed 50% of the Maximum load allowed by the manufacturer. Before lighting the fire, ensure that nothing delivered with the equipment has stayed inside (such as gloves, spray paint ...).


4.4. Combustion control. The appliance has mechanisms to regulate combustion.

4.4.1. Primary register. The primary register is used to control the air intake which comes into the combustion chamber to the base of the fire through the vermiculite at the back. The primary damper should be used mainly for ignition and, if necessary, as a help for the combustion. To locate the control handle of the register and its use, see picture 'C.7' from the ANNEX document.

4.4.2. Secondary register. The secondary register is used to control the air entering the combustion chamber from the top. The secondary register is used as combustion intensity adjustment. To locate the register control handle and to know how to use it see picture "C.8" of the ANNEXED document.

4.4.3. Tertiary or safety air. The appliance has a fixed air supply through the rear vermiculite, under the deflector, to prevent possible deflagrations and improve combustion.

4.5 Fire lighting. To light the fire, use suitable materials for this purpose, such as heat pads, paper, dry and thin branches. **DO NOT USE GASOLINE, SOLVENTS OR ALCOHOL.** To see the correct position, see picture "C.3" of the ANNEXED document, then light the fire using a suitable material. Once the fire is lit keep the door and the registers open for a reasonable time to prevent condensation on the door. When the apparatus is hot enough close the door, adjust the primary register to avoid excessive combustion and control the intensity of fire by the child record.

IMPORTANT:  **-The interior vermiculite parts SHOULD NOT RECEIVE IMPACTS when refueling is performed. If any of these parts crack, but is properly set in its place, THE PROPER OPERATION OF THE APPLIANCE SHALL NOT BE ALTERED AND THERE IS NO POTENTIAL RISK. The equipment can be used normally. These cracks do not entail any manufacturing defect so they do not fall under guarantee.**

4.6 Loading and reloading of fuel. Do not exceed the maximum allowed load or reload. (See Table of Technical specifications).

4.7 Door opening. The door must be opened only for reloading. To open it, follow the steps described in picture "C.1" of the ANNEXED document.

4.8 Operation in adverse weather conditions. It is possible for the device to malfunction due to sudden or unexpected weather changes, causing: low pressure, ebb currents of air into the smoke duct. When these phenomena are observed it is advisable to close the combustion register and turn the equipment off.

4.9 Fire Prevention. You must not place any flammable element outside the safety distance from the fireplace described in the table in section 1.1 Technical specifications. You shall also take special precautions if there are children and elderly people present. In case of fire, push away all the people around it, close the registers as much as possible and notify the Firefighting service.

4.10 Dilations of the sheet. Materials subject to temperature changes undergo dilatations. This phenomenon can cause sporadic metallic noises more or less frequently. These are completely innocuous and do not mean any risk or problem for its operation.

5. CLEANING AND MAINTENANCE

5.1 Maintenance. An appropriate and regular maintenance of both the appliance and the installation contributes greatly to its good performance. It is important to perform periodic and complete controls of the equipment and of the ducts and installation. Thus, for your safety and comfort, **some of our dealers offer a servicing contract for your device. Please contact your dealer for this service.**

5.1.1 Locking mechanisms. You need to make sure no mechanisms are locked (registers, door, air inlet, etc.) after an extended shutdown period.

5.1.2. Spare parts. Use only original spare parts, or parts recommended by Manufacturas Rocal, S.A. See picture on section "V" of the ANNEXED document.

5.2. Cleaning. It is important for the appliance to be clean of ash so that all mechanisms work properly. To clean the body of the device **use the cleaning dry cloth given with the appliance or similar. Do not use current cleaning products.**

5.2.1 Glass. You must turn the device off to clean the glass. The products used must not come into contact with the metal parts of the door or the ceramic board; the aggressiveness of these products can cause a corrosion process of the equipment. To make cleaning the glass easier, the door can be opened from the front, follow the steps indicated in the images "C.2".

5.2.2 Ash box. Empty the box only when the appliance is completely turned off, **ensuring that the ashes do not contain any burning coals;** in which case you should deposit them in a metal bucket. To access the ash basin follow the steps shown in pictures "C.4", and "C.5" of the ANNEXED document.

CAUTION:  **With the appliance running, the inside compartment must remain completely closed. You can only access it for ash disposal.**

5.2.3. Flue liner. It is important to keep the flue liner clean. It gets dirty depending on the fuel used, on a slower or faster combustion, etc. You need to clean the flue liner at least once per season. It is mandatory for a specialist to review it periodically. To access the flue liner follow the steps shown in pictures "C.9", "C.10" and "C.11" of the ANNEXED document follow the steps shown in picture "C.12" if you have +Plus 180, +Plus 200 or +Plus 250.

5.2.4. Painting. The heat-resistant paint that covers the whole device (the combustion chamber, the interior, the front door, the frame which covers the joints, etc.), resists up to 600°C of temperature and releases a slight characteristic odor that disappears with the first ignitions. It is necessary to regularly check the condition of the paint and correct it when necessary.

This paint can be damaged when; the temperature exceeds 600°C, fuels with too much humidity or non-recommended fuels are used, it is installed in humid environments and / or salinity in the environment (seawater), it is in contact with chemical cleaning products or with water (inputs through the duct, etc.). **Use exclusively "Rocal heatproof spray paint".**

6. OPTIONAL COMPLEMENTS

Rocal offers various optional items, contact your local dealer to purchase these items. Some of the items are shown below:

Item	Code	Description
EControl	C7000	Intelligent combustion control
4 sides frame	*****	Four side frame of 4 cm
Decorative frame NERO	*****	Four frame sides of 10 cm with decoration NERO
Log store	C1000	
Ash vaccum cleaner	ASPIRADOR	
1 inlet diffuser	D0001	
1 inlet narrow diffuser	D0002	

2 inlets diffuser	D0006	
2 inlet snarrow diffuser	D0007	
3 inlets diffuser	D0011	
4 inlets diffuser	D0016	
1 exit diffuser	D1001	
1 exit narrow diffuser	D1002	
2 exits diffuser	D1006	
2 exits narrow diffuser	D1007	
3 exits diffuser	D1011	
4 exits diffuser	D1016	

7. PROBLEMS: CAUSE AND SOLUTION

Below is a table of possible anomalies, their causes and solutions:

PROBLEM	CAUSE	SOLUTION
1. Rejects smoke and / or insufficient draught	Incorrect duct Lack of air supply for combustion Incorrect position of registers Dirty flue duct	Duct servicing*: -connection -diameter -leaks -insufficient length -outdoor access -possible elements blocking the exit Check vents and / or outside air supply. Simultaneous operation with other ventilation devices and / or heating Setting the register Contact a professional to clean flue duct. If the problem persists, contact your dealer.
2. Excessive dirt on glass	Incorrect duct Inappropriate fuel Overly closed registers	Revise section on insufficient flue (below). Use recommended fuel Adjust registers
3. Glass bleaching or colour fading of the plate	Excessive temperature caused by excessive heat in the combustion chamber	Check the fuel load avoiding overheating Adjust registers
4. Poor heating	Inappropriate fuel Insufficient load Combustion control registers in the wrong position	Use recommended fuel Adding fuel Adjust registers
5. Venting smoke and / or gases from the front, bad smell	First lighting Flammable or combustible items in the enclosure or surrounding walls of the equipment Crack in the combustion chamber of the equipment	Wait for the polymerization process of the paint to finish; this can take from one to several lightings. Review of insulating materials such as fiberglass, fireproof wood or any inflammable elements and replace them. Check for tightness and if you discover a crack, please contact your dealer.
6. Excessive draft	Incorrect duct Combustion control registers in the wrong position	Duct servicing - Excessive length - Check Depression - Incorrect diameter - Check door gasket
7. Unintentional sliding of the sliding door	The door tends to go up when opened. The door tends to close when opened	Install parts to adjust the door opening follow the steps described in the images "C.2" and "C.13" of the attached document Remove parts to adjust the door opening following the steps described in the images "C.2" and "C.14" of the attached document

8. CE INFORMATION

The CE label is located on the appliance. This label contains technical data and **OF number**. (This number can also be found in the guarantee).

THIS NUMBER IS ESSENTIAL FOR ORDERING SPARE PARTS.



WARNING:

- All tests are carried out in observance of Regulations UNE-EN 13229:2002 - UNE-EN 13229:2002/A2:2005 - UNE-EN 13229:2002/AC:2006– UNE-EN 3229:2002/A2:2005/AC:2007
- The review of the equipment, the installation and ducts **must be carried out by a professional**.
- In case of doubt regarding the described herein, please contact your Rocal dealer.
- FAILURE TO COMPLY WITH THE OBLIGATIONS DESCRIBED HEREIN OR IMPROPER HANDLING OF THE EQUIPMENT SHALL **EXONERATE THE MANUFACTURER OF ANY LIABILITY**.

TABLE DES MATIÈRES

1. CARACTÉRISTIQUES.....16

1.1 Caractéristiques techniques.....16

1.2 Détail des composants de livraison.....17

1.3 Schéma avec les mesures de l'appareil.....17

2. CONDITIONS PRÉALABLES REQUISES POUR L'INSTALLATION.....17

2.1 Sol.....17

2.2 Conduit d'évacuation des fumées.....17

2.3 Type d'appareil.....17

2.4. Isolement.....17

2.4.1. Isolation unité.....17

2.4.2. Isolation de la maison du foyer.....17

2.5. Distance de sûreté.....18

2.5.1. Distance intérieur du caisson.....18

2.5.2. Distances extérieures du caisson.....18

2.6 Caisson du foyer.....18

2.7. Ventilation.....18

2.7.1. Ventilation du caisson.....18

2.7.2 Arrivée d'air.....18

2.8 Modifications de l'appareil.....18

3. INSTALLATION.....18

3.1 Processus d'installation.....18

4. UTILISATION ET FONCTIONNEMENT.....18

4.1 Combustibles autorisés par le fabricant.....18

4.2 Combustion efficace.....19

4.3 Premiers allumages.....19

4.4. Contrôle de la combustion.....19

4.4.1. Registre primaire.....19

4.4.2. Registre secondaire.....19

4.4.3. Tertiaire ou air de sécurité.....19

4.5 Allumage.....19

4.6 Chargement et rechargement de combustible.....19

4.7 Ouverture de la porte.....19

4.8 Fonctionnement dans des conditions climatiques défavorables.....19

4.9 Prévention contre les incendies.....19

4.10 Dilatations de la tôle.....19

5. ENTRETIEN ET NETTOYAGE.....19

5.1 Entretien.....19

5.1.1 Blocage des mécanismes.....19

5.1.2. Pièces de rechange.....19

5.2. Nettoyage.....19

5.2.1 Vitre.....19

5.2.2 Bac à cendres.....19

5.2.3. Conduit de fumées.....20

5.2.4. Peinture.....20

6. PIÈCES COMPLÉMENTAIRES.....20

7. PROBLÈMES: CAUSE ET SOLUTION.....20

8. INFORMATION CE.....21

9. ÉTIQUETAGE.....36

Ce manuel est constitué de deux documents, le document I : **MANUEL DES CARACTÉRISTIQUES, INSTALLATION ET FONCTIONNEMENT** et le document II : **ANNEXE**. Le document **ANNEXE** contient tous les schémas et les images mentionnés dans ce document.

 **IL EST DE LA RESPONSABILITE DU PROPRIETAIRE QUE L'INSTALLATION DE L'APPAREIL REMPLISSE BIEN LA NORME EN VIGUEUR, ET LES NORMES**

1. CARACTÉRISTIQUES

1.1 Caractéristiques techniques

Parameter	Modelo					
	G 300	G 350	G 425	G 450	G 500	G 505
Tirage minimum – maximum (Pa)	11-13					
Consommation de combustible (kg/h)	3,2	3,5	3,5	4,2	4,4	3,75
Débit massique des fumées (g/s)	12	17	17	17	17	10,85
Rendement (%)	80,6	78	78	78	78	85,40
Pouvoir calorifique dégagé (kW)	11,5	13	13	15	16	12,9
Gamme de puissances (kW)	7 – 13	8 – 15	8 – 15	10 – 17	10 – 18	8 – 15
Concentration moyenne de CO à 13% de O ₂ : (%)	0,10	0,10	0,10	0,10	0,10	0,09
Concentration moyenne de NO _x à 13% de O ₂ : (mg/Nm ³)	74,22	74,22	74,22	74,22	74,22	70,44
Concentration moyenne de OGC à 13% de O ₂ : (mg/Nm ³)	30,29	56,96	56,96	56,96	56,96	53,55
Concentration de particules à 13% de O ₂ : (mg/Nm ³)	20,47	28,8	28,8	28,8	28,8	11,71
Tirage moyen (essai Pa)	12,2	12	12	12	12	12
Poids net (kg)	232	267		254	300	342
Chargement maximal autorisé (combustible) (fuel - kg)	4	5	5	5	6	5
Hauteur chargement (mm)	200	200	200	200	200	200
Longueur bûches (mm)	450	500	500	550	650	500
Hauteur minimale du Conduit (mm)	4000					
Ø Conduit évacuation fumées (mm)	180	200	180	200	250	250
Ø Air extérieur (mm)	120					
Ø Conduit sorties d'air (mm)	120					
Distance intérieur du caisson (Arrière) (mm)	20					
Distance intérieur du caisson (Côté) (mm)	20					
Distance extérieur du caisson (Arrière) (mm)	150					
Distance extérieur du caisson (Côté) (mm)	150					
Distance extérieur du caisson (Frontal) (mm)	1000					
Ventilation de la cheminée (entrée - sortie) (cm ²)	450					
Distance minimale de sécurité pour les sortie d'air (mm)	250					
Température de la fumée (°C)	220	253	253	253	253	181
Type de combustion	INTERMITENT					
Conduit	INDIVIDUEL					
Combustible	BOIS NATUREL					
Troncs humidité	12-20 % - two years under cover					
Année de certification	2018					
Certificate number	CEE/041/13 18/15828-228					
Parameter	Model					
	G 300 +Plus 180	G 350 +Plus 200	G 425 +Plus 180	G 450 +Plus 200	G 500 +Plus 250	
Tirage minimum – maximum (Pa)	11-13					
Consommation de combustible (kg/h)	2,7	3,1	3,1	3,6	3,8	
Débit massique des fumées (g/s)	12	13,3	13,3	13,3	13,3	
Rendement (%)	87,9	85,1	85,1	85,1	85,1	
Pouvoir calorifique dégagé (kW)	10,6	11,7	11,7	13,5	14,4	
Gamme de puissances (kW)	7 - 13	8 – 15	8 – 15	10 – 17	10 – 18	
Concentration moyenne de CO à 13% de O ₂ : (%)	0,041	0,082	0,082	0,082	0,082	
Concentration moyenne de NO _x à 13% de O ₂ : (mg/Nm ³)	95,00	104	104	104	104	
Concentration moyenne de OGC à 13% de O ₂ : (mg/Nm ³)	34,70	49	49	49	49	
Concentration de particules à 13% de O ₂ : (mg/Nm ³)	16,60	20	20	20	20	
Tirage moyen (essai Pa)	12,2	11,4	11,4	11,4	11,4	
Poids net (kg)	232	267	240	254	300	
Chargement maximal autorisé (combustible) (fuel - kg)	4	5	5	5	6	
Hauteur chargement (mm)	200	200	200	200	200	
Longueur bûches (mm)	450	500	500	550	650	
Hauteur minimale du Conduit (mm)	4000					
Ø Conduit évacuation fumées (mm)	180	200	180	200	250	
Ø Air extérieur (mm)	120					
Ø Conduit sorties d'air (mm)	120					

Parameter	Model				
	G 300 +Plus 180	G 350 +Plus 200	G 425 +Plus 180	G 450 +Plus 200	G 500 +Plus 250
Distance intérieur du caisson (Arrière) (mm)	20				
Distance intérieur du caisson (Côté) (mm)	20				
Distance extérieur du caisson (Arrière) (mm)	150				
Distance extérieur du caisson (Côté) (mm)	150				
Distance extérieur du caisson (Frontal) (mm)	1000				
Ventilation de la cheminée (entrée - sortie) (cm ²)	450				
Distance minimale de sécurité pour les sortie d'air (mm)	250				
Température de la fumée (°C)	182,9	189,9	189,9	189,9	189,9
Type de combustion	INTERMITENT				
Conduit	INDIVIDUEL				
Combustible	BOIS NATUREL				
Troncs humidité	12-20 % - two years under cover				
Année de certification	2019				
Certificate number	1880-CPR-029-19 1880-CPR-062-19				

1.2 Détail des composants de livraison

(Vérifiez que vous disposez de tous les éléments décrits ci-dessous, qui figurent sur l'image du paragraphe II du document ANNEXE)

- Corps de la cheminée.
- Aérosol peinture thermique pour raccords.
- Pièces de réglage d'ouverture de porte coulissante.
- Sac avec 32x vis (G 500, G 500 +Plus 250) | Sac avec 24x vis (G 300, G 300 +Plus 180, G 350, G 350 +Plus 200, G 425, G 425 +Plus 180, G 450, G 450 +Plus 200 et G 505)
- Peau de chamois pour nettoyage.
- Gant calorifuge.
- Outil pour manipuler les registres et l'ouverture des portes.
- Pieds à niveau et réglables.
- Kit d'admission d'air externe. (Connecteur d'entrée d'air extérieur \varnothing 120 mm, support de connecteur, cache d'entrée d'air et vis).
- 8x Connecteur de sortie d'air chaud \varnothing 120 mm (G 500, G 500 +Plus 250) | 6x Connecteur de sortie d'air chaud \varnothing 120 mm (G 300, G 300 +Plus 180, G 350, G 350 +Plus 200, G 425, G 425 +Plus 180, G 450, G 450 +Plus 200 et G 505)
- Sac avec documentation : déclaration des performances, label énergétique, feuille de garantie, feuille technique et manuel des caractéristiques, installation et fonctionnement.
- Optionel: +Plus 250 (G 500 +Plus 250) | +Plus 200 (G 350 +Plus 200, G 450 +Plus 200) | +Plus 180 (G 425 +Plus 180, G 300 +Plus 180)

1.3 Schéma avec les mesures de l'appareil

Consulter document ANNEXE paragraphe I. **ATTENTION:** Les mesures admettent une tolérance de 0,3%.

2. CONDITIONS PRÉALABLES REQUISES POUR L'INSTALLATION

L'INSTALLATION DE L'APPAREIL DOIT ÊTRE RÉALISÉE CONFORMÉMENT À TOUTES LES RÉGLEMENTATIONS LOCALES, Y COMPRIS CELLES FAISANT RÉFÉRENCE À DES NORMES NATIONALES OU EUROPÉENNES.

CELLE-CI DOIT UNIQUEMENT ÊTRE EFFECTUÉE PAR UN PROFESSIONNEL. LE FABRICANT DÉCLINE TOUTE RESPONSABILITÉ EN CAS DE NON-RESPECT DE CETTE CLAUSE.

2.1 Sol. Veillez à ce que le sol sur lequel reposera l'appareil ait une force portante suffisante pour supporter son poids. Si ce n'est pas le cas, une plaque de répartition des charges doit être installée afin que le poids de l'appareil se distribue de manière homogène. En cas de doute, consultez un spécialiste.

2.2 Conduit d'évacuation des fumées. Il est obligatoire d'utiliser un raccord étanche pour l'évacuation des fumées reliant le conduit de l'appareil vers l'extérieur, en respectant le diamètre du conduit d'évacuation. **Le bon état et le caractère adéquat de ce conduit devront être certifiés par un professionnel conformément à la réglementation en vigueur du pays.** Ce conduit ne doit pas être utilisé avec d'autres appareils (voir tableau du point 1.1 Caractéristiques techniques). Ce conduit ne doit pas être utilisé avec d'autres appareils (voir tableau du point 1.1 Caractéristiques techniques). En cas de tirage excessif, quand le conduit surpasse les 7 mètres de long ou la mesure surpasse les 20 Pa, le tirage doit être ajusté. Pour ce faire, utilisez la deuxième partie de la plaque de déflecteur.

2.3 Type d'appareil. Foyer avec des plaques de vermiculite dans le fond, les côtés et le déflecteur. braises et cendrier. L'appareil est prêt à être installé. L'intégralité de l'intérieur et de l'ensemble de la porte peut être enlevée si nécessaire pour faciliter le transport et l'installation.

2.4. Isolement.

2.4.1. Isolement unité. Il est conseillé de prendre l'appareil avec des panneaux isolants (classe A 1, EN13501-1) sur les côtés, arrière et le dessus.

2.4.2. Isolement de la maison du foyer. Il devrait être recouvert de plaques isolantes (catégorie A-1, EN13501-1) les murs intérieurs de la maison du foyer.

2.5. Distance de sûreté. La base doit être isolée pour le modèle G 505. Doivent être respectées les valeurs décrites dans le tableau I : Caractéristiques Techniques

2.5.1. Distance intérieur du caisson. Doivent être respectées les valeurs décrites dans le tableau I : Caractéristiques Techniques

2.5.2. Distances extérieures du caisson. Tout élément fragile ou inflammable (textile, électronique, bois, papier peint, verre, papier craie, etc.) doivent être séparés du caisson en respectant les distances décrites dans le tableau 1.1 Caractéristiques Techniques. Nous devons prendre des précautions particulières dans les foyers avec des étagères en bois ou similaire : il faut prévenir et éviter la possibilité que l'air chaud expulsé le dispositif tombe directement sur le bois, dans ce cas doivent être correctement isolés.

2.6 Caisson du foyer. Caisson du foyer elle doit être construite avec des matériaux non combustibles et ne doit pas reposer sur l'appareil et les points de contact (tels que le cadre avant consultez l'image "B.2" du document ANNEXE). A l'intérieur ne doit pas contenir des matériaux inflammables ou fragiles tels que le bois, le papier peint, verre, papier de craie, etc.).

2.7. Ventilation. Il est impératif que la niche où l'appareil est installé ventilation disponible.

2.7.1. Ventilation du caisson. Il convient de prévoir la mise en place de ouvertures d'aération dans le créneau de la maison pour l'entrée et la sortie pour l'écoulement de l'air suffisante telle que décrite dans le tableau 1.1 *Caractéristiques Techniques*.

La table de ventilation indicative (diffuseur praticable (C4000) équivaut à une entrée:

	Diffuseurs d'entrée minimum		Diffuseurs à débit minimal	
	Sans unité de ventilation en option	Avec unité de ventilation en option	Sans unité de ventilation en option	Avec unité de ventilation en option
G 300	2	3	3	4
G 300 +Plus 180				
G 350	2	3	3	4
G 350 +Plus 200				
G 425	2	3	3	4
G 425 +Plus 180				
G 450	3	4	4	5
G 450 +Plus 200				
G 500	3	4	4	5
G 500 +Plus 250				
G 505	3	4	4	5

La longueur approximative des conduits de convection est:

Nombre de sorties connectées	Longueur maximale * (m)			
	Sans unité de ventilation en option		Avec unité de ventilation en option	
	Vertical	Horizontal	Vertical	Horizontal
2	5	3	12	9
3	5	2	11	7
4	4	1,5	10	6
5	4	1	8	5
6	3	1	6	4
7	2	0,5	5	3
8	2	0,5	4	3

* La longueur utilise un tube isolé lisse de Ø120 mm et un coude à grand rayon, si des conduits flexibles non isolés sont utilisés et / ou s'il y a plus de coudes, la distance peut être affectée.

2.7.2 Arrivée d'air. La pièce où est installé l'appareil devra être équipée d'une arrivée d'air, en particulier lorsqu'une entrée d'air extérieur n'est pas utilisée, mais également au moment d'ouvrir la porte pour réaliser le chargement de bois. La dimension de ce conduit d'arrivée d'air doit être supérieure à 225 cm². Le fonctionnement simultané d'autres appareils de ventilation et/ou de chauffage tels qu'un ventilateur d'extraction, une pompe à chaleur, etc. devra également être pris en compte. Dans ce cas, il faudra compenser l'extraction avec l'arrivée d'air extérieur correspondante. Si le kit de convection forcée est utilisé, l'admission d'air externe doit être connectée. S'il n'est pas possible de prendre de l'air de l'extérieur, elle peut être connectée à un diffuseur d'une sortie (D1001) installé en tant qu'entrée.

2.8 Modifications de l'appareil. Toute modification réalisée sur l'appareil doit préalablement être autorisée par écrit par Manufacturas Rocal SA. De plus, il convient d'utiliser uniquement des pièces de rechange d'origine ou recommandées par Manufacturas Rocal SA.

3. INSTALLATION

3.1 Processus d'installation. Veuillez suivre les indications détaillées dans le paragraphe III du document ANNEXE pour réaliser l'installation. Le kit porte peut être démonté pour faciliter son transport dans la pièce. Pour ce faire, suivez les étapes des images "C.16" à "C.18" du document ANNEXE. **ATTENTION** : La deuxième plaque de déflecteur doit être ajustée en cas de tirage excessif. Pour continuer, suivez les étapes : "C.9" à "C.11". Si le kit de ventilation n'est pas utilisé, les prédécoupes de convection situées dans l'image de fond de puisard galvanisé « C.15» doivent être ouvertes.

ATTENTION : Avant de finaliser l'habillage, vérifiez que tous les mécanismes fonctionnent correctement.

Pour la peinture et la finition d'habillage de l'appareil, des bandes ou des protections sont utilisées pour les zones non peintes. Ces bandes NE DOIVENT EN AUCUN CAS ETRE COLLEE SUR LE METAL DE L'APPAREIL pour éviter que la peinture ne saute.

4. UTILISATION ET FONCTIONNEMENT

4.1 Combustibles autorisés par le fabricant. L'appareil ne doit pas être utilisé comme incinérateur et tout combustible autre que ceux autorisés par le fabricant est interdit, y compris des liquides ou des gels d'allumage. Les seuls combustibles autorisés sont les bûches en bois naturel, **en évitant d'utiliser des bois résineux.**

ATTENTION:

- Le chargement minimum autorisé par le fabricant doit être respecté, tout comme la longueur des bûches ou la hauteur de chargement.
- Ne touchez ni ne manipulez aucune partie de l'appareil en fonctionnement sans la protection du gant calorifuge.
- Contrôlez qu'il ne reste aucun matériel dans l'appareil, avec une attention particulière pour l'aérosol de peinture.

4.2 Combustion efficace. Durant la combustion, la flamme ne doit pas s'éteindre. Dans ce cas, les gaz imbrûlés produisent de la corrosion et des gaz polluants, et encrasse le conduit. Il faudra ouvrir les réglages, et plus particulièrement l'air secondaire.

4.3 Premiers allumages. Pendant une durée raisonnable d'environ 24 heures, le chargement dans l'appareil ne devra pas dépasser 50% du chargement maximal autorisé par le fabricant. Avant d'allumer le feu, veillez à ce qu'aucun des éléments livrés avec l'appareil (gants, sprays, peinture...) ne soit présent dans celui-ci.

4.4. Contrôle de la combustion. L'appareil dispose de mécanismes pour régler la combustion.

4.4.1. Registre primaire la base du feu, par la vermiculite postérieure. Le registre primaire doit essentiellement être utilisé pour l'allumage et, si nécessaire, comme aide à la combustion. Pour localiser la manche de contrôle du registre et son fonctionnement, reportez-vous à l'image « C.7 » du document ANNEXE.

4.4.2. Registre secondaire. Le registre secondaire est utilisé pour contrôler le débit de l'air qui arrive dans la chambre de combustion dans la partie supérieure. Le registre secondaire doit principalement être utilisé pour régler le degré de combustion. Afin de localiser la manette de réglage du registre et de connaître son fonctionnement, consultez l'image « C.8 » du document ANNEXE.

4.4.3. Tertiaire ou air de sécurité. L'appareil est alimenté en air fixe par la vermiculite arrière, sous le déflecteur, afin d'éviter les déflagérations et d'améliorer la combustion.

4.5 Allumage. Allumage. Pour allumer le feu, utilisez des matériaux adaptés à cela tels que des allume-feux, du papier ou des branches sèches et fines. **NE JAMAIS UTILISER DE L'ESSENCE, DES DISSOLVANTS OU DE L'ALCOOL.** Pour connaître la position correcte consultez l'image « C.3 » du document ANNEXE, puis allumez le feu en utilisant un matériau approprié. Tenir des registres ouverts et porte ajusté pendant un délai raisonnable, afin d'éviter la condensation sur la porte. Une fois que l'insert est assez chaud, fermer la porte, réglez le registre primaire afin d'éviter une combustion excessive et contrôlez l'intensité du feu à l'aide du registre secondaire.

IMPORTANT:

- Les éléments intérieurs en vermiculite **NE DOIVENT SUBIR AUCUN CHOC** lors du chargement de combustible.
- Si l'une de ces pièces se fissure mais se maintient dans sa position initiale, **CELA NE MODIFIE PAS LE BON FONCTIONNEMENT DE L'APPAREIL ET NE COMPORTE AUCUN RISQUE.** L'appareil peut être utilisé normalement. Ces fissures ne sont pas considérées comme un défaut de fabrication et ne sont donc pas couvertes par la garantie.

4.6 Chargement et rechargement de combustible. Le chargement maximal autorisé ne doit pas être dépassé, ni pour le chargement ni pour le rechargement. (Voir tableau des Caractéristiques techniques).

4.7 Ouverture de la porte. Celle-ci ne doit être ouverte que pour effectuer le rechargement. Pour son ouverture, veuillez suivre les indications décrites sur les images « C.1 » du document ANNEXE.

4.8 Fonctionnement dans des conditions climatiques défavorables. Il se peut que l'appareil fonctionne de manière incorrecte suite à des variations brusques ou imprévues du climat, qui peuvent provoquer des baisses de pression ou le retour des courants d'air à l'intérieur du conduit de fumées. Lorsque ces phénomènes sont observés, il est préférable de fermer les registres d'air de la combustion et laisser le feu s'éteindre.

4.9 Prévention contre les incendies. Aucun élément inflammable ne doit se trouver à une distance inférieure à la distance de sécurité indiquée dans le tableau du paragraphe 1.1 *Caractéristiques techniques* en tout point de l'appareil. Des précautions particulières doivent également être prises en présence de personnes âgées ou d'enfants. En cas d'incendie, éloignez toutes les personnes à proximité de l'appareil, fermez les registres complètement, si c'est possible, et prévenez les pompiers.

4.10 Dilatations de la tôle. Les matériaux soumis à des changements de températures subissent des dilatations. Ce phénomène peut provoquer des bruits métalliques sporadiques ou plus ou moins fréquents. Ils sont totalement inoffensifs et ne posent aucun risque ou problème dans leur fonctionnement.

5. ENTRETIEN ET NETTOYAGE

5.1 Entretien. Un entretien approprié et fréquent aussi bien de l'appareil que de l'installation contribue en grande partie au bon fonctionnement de celui-ci. Il est important de réaliser un contrôle périodique et complet de l'appareil, ainsi que des conduits et de l'installation. Ainsi, pour votre sécurité et confort, **certains de nos distributeurs proposent un contrat d'entretien de l'appareil. Contactez votre distributeur pour bénéficier de ce service.**

5.1.1 Blocage des mécanismes. Il est nécessaire de vérifier que l'ensemble des mécanismes ne restent pas bloqués (registres, porte, entrée air extérieur, etc.), après une période prolongée sans utiliser l'appareil.

5.1.2. Pièces de rechange. Utilisez uniquement les pièces de rechange d'origine ou recommandées par manufacturas Rocal S.A. Consultez l'image « V » du document ANNEXE.

5.2. Nettoyage. Il est important d'éliminer tous les résidus dans l'appareil afin que tous ses mécanismes fonctionnent correctement. **Pour nettoyer le vitrele et le cadre, utilisez la peau de chamois sèche fournie avec celui-ci ou un élément similaire. N'utilisez pas de liquides ni de produits de nettoyage courants.**

5.2.1 Vitre. Veillez à ce que l'appareil ne soit pas en fonctionnement pour nettoyer la vitre. Le produit utilisé ne doit pas entrer en contact avec les parties métalliques de la porte ni avec le joint céramique, du fait de l'agressivité de ces produits qui peuvent provoquer la corrosion de l'appareil. Pour faciliter le nettoyage de la vitre, la porte peut être ouverte par l'avant, suivez les étapes indiquées dans les images « C.2 ».

5.2.2 Bac à cendres. Videz le bac uniquement lorsque l'appareil n'est pas en fonctionnement, **en veillant à ce que les cendres ne contiennent aucune braise encore incandescente** ; dans ce cas il faudra les déposer dans un récipient métallique. Pour accéder au bac à cendres, veuillez suivre les indications décrites sur les images « C.4 » et « C.5 » du document ANNEXE.



ATTENTION: Lorsque l'appareil est en fonctionnement, le compartiment intérieur doit être totalement fermé. Il n'est possible d'accéder à celui-ci que pour vider les cendres.

5.2.3. Conduit de fumées. Il est important d'éliminer toute sorte de résidu dans le conduit d'évacuation des fumées. Les saletés qui s'accumulent dans celui-ci peuvent être dues au combustible utilisé, à l'allure plus ou moins lente de la combustion, etc. Il est nécessaire de nettoyer le conduit de fumées au moins une fois à chaque saison. La révision périodique de celui-ci par un spécialiste est obligatoire. Pour accéder au conduit de fumées, veuillez suivre les indications décrites sur les images "C.9", "C.10" et "C.11" du document ANNEXE suivre les indications décrites sur l'image "C.12" si vous avez + Plus 180, + Plus 200 ou + Plus 250.

5.2.4. Peinture. La peinture anticorrosive qui recouvre l'ensemble de l'appareil (la chambre de combustion, l'intérieur, la partie frontale, les joint céramiques), elle résiste à une chaleur maximale de 600 °C et elle dégage une légère odeur caractéristique qui disparaît avec les premiers allumages. Il est nécessaire de vérifier périodiquement l'état de la peinture et de la corriger si nécessaire. Cette peinture peut être endommagée lorsque la température dépasse 600 °C, lorsqu'on utilise des carburants trop humides ou non recommandés, lorsqu'elle est installée dans des environnements humides et/ou salins (mal de mer) et lorsqu'elle entre en contact avec des produits chimiques de nettoyage ou en contact avec de l'eau (entrées par le tube, etc.).

6. PIÈCES COMPLÉMENTAIRES

Rocal propose divers éléments optionnels, contactez votre revendeur local pour acheter ces articles. Certains des articles affichés :

Élément	Code	Description
ECOntrol	C7000	Régulateur de combustion intelligente
Cadre à 4 faces	*****	Cadre à quatre côtés de 4 cm
Cadre décoratif NERO	*****	Quatre côtés du cadre de 10 cm avec une décoration NERO
Bûcher vertical	C1000	
Aspirateur à cendres	ASPIRADOR	
Diffuseur 1 entrée	D0001	
Diffuseur 1 entrée étroite	D0002	
Diffuseur 2 entrées	D0006	
Diffuseur 2 entrées étroite	D0007	
Diffuseur 3 entrées	D0011	
Diffuseur 4 entrées	D0016	
Difusor de 1 sortie	D1001	
Difusor de 1 sortie étroite	D1002	
Difusor de 2 sorties	D1006	
Difusor de 2 sorties étroite	D1007	
Difusor de 3 sorties	D1011	
Difusor de 4 sorties	D1016	

7. PROBLÈMES: CAUSE ET SOLUTION

Le tableau présenté ci-dessous indique les anomalies rencontrées, leurs causes et les mesures à mettre en œuvre pour résoudre les problèmes :

PROBLÈME	CAUSE	SOLUTION
1. Dégagement de fumée et/ou tirage insuffisant	Conduit inapproprié Arrivée d'air insuffisante pour la combustion Position incorrecte des registres Conduit sale	Inspection du conduit*: -raccordement -diamètre -fuites le long du conduit -longueur insuffisante -sortie à l'extérieur -éléments qui obstruent éventuellement la sortie Examiner les conduits de ventilation et/ou l'arrivée d'air de l'extérieur. Fonctionnement simultané d'autres appareils de ventilation et/ou de chauffage. Régler le registre. Contacter un professionnel pour nettoyer conduit de fumée. Si le problème persiste, contactez votre revendeur.
2. Vitre extrêmement sale	Conduit inapproprié Combustible inapproprié Registres trop fermés	Consulter le paragraphe tirage insuffisant (ci-dessous). Utiliser un combustible recommandé Régler les registres

PROBLÈME	CAUSE	SOLUTION
3. Blanqueamiento del cristal o pérdida del color de la chapa	Température trop élevée due à un feu excessif dans la chambre de combustion	Contrôler le chargement de combustible en évitant une température trop élevée. Régler les registres
4. Chauffage insuffisant	Combustible inapproprié Chargement insuffisant Registres de contrôle de la combustion dans une position incorrecte	Utiliser un combustible recommandé Ajouter du combustible Régler les registres
5. Dégagement de fumées et/ou de gaz au niveau de la partie frontale, mauvaises odeurs	Premiers allumages Éléments combustibles ou inflammables dans l'enceinte ou sur les parois de l'appareil Fissure dans la chambre de combustion de l'appareil	Attendre que le processus de polymérisation de la peinture se termine, ce qui peut durer de un à plusieurs allumages Examiner les matériaux isolants tels que la fibre de verre, les bois ignifuges ou d'éventuels éléments combustibles, puis les remplacer. Vérifier l'étanchéité de l'appareil et si une fissure est détectée, contacter le distributeur
6. Tirage excessif	Conduit inapproprié. Registres de contrôle de la combustion dans une position incorrecte.	Inspection du conduit - longueur excessive - vérifier dépression - diamètre incorrect - vérifier joint de porte
7. Glissement involontaire de la porte coulissante.	La porte a tendance à remonter lorsqu'elle est ouverte. La porte a tendance à se fermer lorsqu'elle est ouverte.	Installez les pièces pour ajuster l'ouverture de la porte, suivez les étapes décrites dans les images "C.2" et "C.13" du document joint Retirez les pièces pour ajuster l'ouverture de la porte en suivant les étapes décrites dans les images "C.2" et "C.14" du document joint.

8. INFORMATION CE

L'étiquette avec le Marquage CE est apposée sur l'appareil.
Celle-ci contient les données techniques ainsi que le N° de O.F. (ce numéro figure également sur la fiche de garantie).
CE NUMERO EST INDISPENSABLE POUR COMMANDER DES PIÈCES DE RECHANGE.



ATTENTION:

Tous les essais ont été réalisés conformément à la Norme **UNE-EN 13229:2002 - UNE-EN 13229:2002/A2:2005 - UNE-EN 13229:2002/AC:2006 - UNE-EN 13229:2002/A2:2005/AC:2007**

- L'inspection de l'appareil, ainsi que l'installation et les conduits **doivent être réalisés par un professionnel.**
- Pour toute information supplémentaire à celles décrites dans ce document, consultez votre distributeur Rocal.
- **LE FABRICANT DÉCLINE TOUTE RESPONSABILITÉ EN CAS DE MANQUEMENT AUX OBLIGATIONS DÉCRITES DANS CE DOCUMENT OU UNE MANIPULATION INAPPROPRIÉE DE L'APPAREIL.**

INDICE

1. SPECIFICHE	23
1.1 Specifiche tecniche	23
1.2 Dettaglio dei componenti di consegna	24
1.3 Schema delle misure dell'impianto.....	24
2. REQUISITI PRIMA DELL'INSTALLAZIONE	24
2.1 Pavimento	24
2.2 Condotta di uscita fumi.....	24
2.3 Tipo di impianto.....	24
2.4 Isolamento.	24
2.4.1 Isolamento apparecchio.....	24
2.4.2 Isolamento della nicchia del focolare.	25
2.5. Distanze di sicurezza.	25
2.5.1 Distanze interne della nicchia del focolare.....	25
2.5.2 Distanze esterne della nicchia del focolare.....	25
2.6 Nicchia del focolare.....	25
2.7. Ventilazione	25
2.7.1. Ventilazione della nicchia del focolare	25
2.7.2 Fornitura d'aria.....	25
2.8 Modifiche dell'impianto.....	25
3. INSTALLAZIONE	25
3.1 Procedura di installazione	25
4. USO E FUNZIONAMENTO	26
4.1 Combustibili autorizzati dal produttore	26
4.3 Prime accensioni.....	26
4.4. Controllo della combustione.	26
4.4.1. Registro primario	26
4.4.2. Registro secondario	26
4.4.3. Terziario o aria di sicurezza.	26
4.5 Accensione	26
4.6 Carica e ricarica di combustibile.....	26
4.7 Apertura de la puerta	26
4.8 Funzionamento in condizioni climatiche avverse	26
4.9 Prevenzione incendio.....	26
4.10 Dilatazioni della lamiera	26
5. MANUTENZIONE E PULIZIA	26
5.1 Manutenzione.....	26
5.1.1 Blocco dei meccanismi	26
5.1.2. Ricambi.....	26
5.2. Pulizia.	26
5.2.1 Vetro	26
5.2.2 Cassetto di raccolta ceneri.....	27
5.2.3. Condotta dei fumi.....	27
5.2.4. Vernice.	27
6. ELEMENTI OPZIONALI	27
7. PROBLEMI: CAUSA E SOLUZIONE	27
8. INFORMAZIONI CE	28
9. MARCATURA	36

Questo manuale è composto da due documenti, il documento I: **MANUALE DI INSTALLAZIONE E FUNZIONAMENTO CON SPECIFICHE TECNICHE** e il documento II: **ALLEGATO**. Il documento **ALLEGATO** contiene tutti gli schemi e le immagini a cui si fa riferimento su questo documento.



È RESPONSABILITÀ DEL PROPRIETARIO CHE L'INSTALLAZIONE DEL DISPOSITIVO SIA CONFORME ALLE NORMATIVE VIGENTI E ALLA CONFORMITÀ AGLI STANDARD DESCRITTI IN QUESTO MANUALE.

1. SPECIFICHE

1.1 Specifiche tecniche

Parameter	Modelo						
	G 300	G 350		G 425	G 450	G 500	G 505
Tiraggio minimo – massimo (Pa)	11-13						
Consumo di combustibile (kg/h)	2,7	3,1		3,1	3,6	4,4	3,75
Portata massica dei fumi (g/s)	12	13,3		13,3	13,3	13,3	10,85
Rendimento (%)	87,9	85,1		85,1	85,1	85,1	85,40
Potenza termica (kW)	10,6	11,7		11,7	13,5	14,4	12,9
Intervalli di potenza (kW)	7 - 13	8 – 15		8 – 15	10 – 17	10 – 18	8 – 15
Concentrazione di CO medio al 13% di O ₂ : (%)	0,041	0,082		0,082	0,082	0,082	0,09
Concentrazione di NOx al 13% di O ₂ : (mg/Nm ³)	95,00	104		104	104	104	70,44
Concentrazione di OGC al 13% di O ₂ : (mg/Nm ³)	34,70	49		49	49	49	53,55
Concentrazione di particelle al 13% di O ₂ : (mg/Nm ³)	16,60	20		20	20	20	11,71
Tiraggio medio (prova) (Pa)	12,2	11,4		11,4	11,4	11,4	12
Peso netto (kg)	232	267		240	254	300	342
Carico Massimo Autorizzato (kg)	4	5		5	5	6	5
Altezza ricarica (mm)	200	200		200	200	200	200
Lunghezza legni (mm)	450	500		500	550	650	500
Altezza minima della condotta (mm)	4000						
Ø Condotta di uscita fumi (mm)	180	200		180	200	250	250
Ø Condotte dell'aria esterna (mm)	120						
Ø Condotti uscita aria (mm)	120						
Distanza interna nicchia focolare (posteriore) (mm)	20						
Distanza interna nicchia focolare (laterale) (mm)	20						
Distanza esterna nicchia focolare (posteriore) (mm)	150						
Distanza esterna nicchia focolare (laterale) (mm)	150						
Distanza esterna nicchia focolare (frontale) (mm)	1000						
Ventilazione nella nicchia focolare (entrata-uscita) (cm ²)	450						
Distanza minima di sicurezza dall'uscita aria (mm)	250						
Temperatura media fumi (°C)	220	253	253	253	253	253	181
Tipo di combustione	INTERMITTENTE						
Canale da fumo	NON CONDIVISO						
Combustibile	LEGNA NATURALE						
Umidità legna combustibile	12-20 % - 2 ANNI SOTTO COPERTINA						
Anno Certificazione	2018						
N° del certificato	CEE/041/13 18/15828-228						
Parameter	Modelo						
	G 300 +Plus 180	G 350 +Plus 200		G 425 +Plus 180	G 450 +Plus 200	G 500 +Plus 250	
Tiraggio minimo – massimo (Pa)	11-13						
Consumo di combustibile (kg/h)	3,2	3,5		3,5	4,2	3,8	
Portata massica dei fumi (g/s)	12	17		17	17	17	
Rendimento (%)	80,6	78		78	78	78	
Potenza termica (kW)	11,5	13		13	15	16	
Intervalli di potenza (kW)	7 – 13	8 – 15		8 – 15	10 – 17	10 – 18	
Concentrazione di CO medio al 13% di O ₂ : (%)	0,10	0,10		0,10	0,10	0,10	
Concentrazione di NOx al 13% di O ₂ : (mg/Nm ³)	74,22	74,22		74,22	74,22	74,22	
Concentrazione di OGC al 13% di O ₂ : (mg/Nm ³)	30,29	56,96		56,96	56,96	56,96	
Concentrazione di particelle al 13% di O ₂ : (mg/Nm ³)	20,47	28,8		28,8	28,8	28,8	
Tiraggio medio (prova) (Pa)	12,2	12		12	12	12	
Peso netto (kg)	232	267			254	300	
Carico Massimo Autorizzato (kg)	4	5		5	5	6	
Altezza ricarica (mm)	200	200		200	200	200	
Lunghezza legni (mm)	450	500		500	550	650	
Altezza minima della condotta (mm)	4000						
Ø Condotta di uscita fumi (mm)	180	200		180	200	250	
Ø Condotte dell'aria esterna (mm)	120						

Parameter	Modelo				
	G 300 +Plus 180	G 350 +Plus 200	G 425 +Plus 180	G 450 +Plus 200	G 500 +Plus 250
Ø Condotti uscita aria (mm)	120				
Distanza interna nicchia focolare (posteriore) (mm)	20				
Distanza interna nicchia focolare (laterale) (mm)	20				
Distanza esterna nicchia focolare (posteriore) (mm)	150				
Distanza esterna nicchia focolare (laterale) (mm)	150				
Distanza esterna nicchia focolare (frontale) (mm)	1000				
Ventilazione nella nicchia focolare (entrata-uscita) (cm ²)	450				
Distanza minima di sicurezza dall'uscita aria (mm)	250				
Temperatura media fumi (°C)	182,9	189,9	189,9	189,9	189,9
Tipo di combustione	INTERMITTENTE				
Canale da fumo	NON CONDIVISO				
Combustibile	LEGNA NATURALE				
Umidità legna combustibile	12-20 % - 2 ANNI SOTTO COPERTINA				
Anno Certificazione	2019				
N° del certificato	1880-CPR-029-19 1880-CPR-062-19				

1.2 Dettaglio dei componenti di consegna

(Verificate che siano presenti tutti i componenti di seguito descritti secondo l'immagine del comma II del documento ALLEGATO))

1. Corpo del camino.
2. Aerosol vernice anticalorica per ritocco.
3. Pezzi di regolazione apertura porta scorrevole.
4. Sacchetto con 32x viti e 32x rondelle (G 500, G 500 +Plus 250) | Sacchetto con 24x viti e 24x rondelle (G 300, G 300 +Plus 180, G 350, G 350 +Plus 200, G 425, G 425 +Plus 180, G 450, G 450 +Plus 200 e G 505)
5. Panno per la pulizia.
6. Guanto térmico.
7. Strumenti per la manipolazione dei registri e apertura delle portine
8. Piedino livellatore regolabile
9. Kit di presa d'aria esterna. (Connettore di ingresso aria esterno \varnothing 120 mm, supporto connettore, coperchio ingresso aria e viti).
10. 8x Connettori ad aria calda (G 500, G 500 +Plus 250) | 6x connettori ad aria calda (G 300, G 300 +Plus 180, G 350, G 350 +Plus 200, G 425, G 425 +Plus 180, G 450, G 450 +Plus 200 e G 505)
11. Sacchetto con documentazione: dichiarazione di prestazioni, etichetta energetica, scheda di garanzia, scheda tecnica e manuale delle caratteristiche, di installazione e funzionamento.
12. Opzionale: +Plus 250 (G 500 +Plus 250) | +Plus 200 (G 350 +Plus 200, G 450 +Plus 200) | +Plus 180 (G 425 +Plus 180, G 300 +Plus 180)

1.3 Schema delle misure dell'impianto

Vedi documento ALLEGATO. **ATTENZIONE:** le misure ammettono una tolleranza dello 0,3%.

2. REQUISITI PRIMA DELL'INSTALLAZIONE

TUTTI I REGOLAMENTI LOCALI, COMPRESI QUELLI CHE FANNO RIFERIMENTO A NORME NAZIONALI O EUROPEE DEVONO ESSERE ADEMPIUTI QUANDO VIENE INSTALLATO L'IMPIANTO.

È NECESSARIO CHE L'INSTALLAZIONE SIA EFFETTUATA DA UN PROFESSIONISTA. IL MANCATO ADEMPIMENTO DI QUESTA CLAUSOLA ESIME IL PRODUTTORE DA OGNI RESPONSABILITÀ.

2.1 Pavimento. Verificate che il pavimento sul quale verrà collocato l'impianto ha la sufficiente capacità portante per sopportare il peso dell'impianto. In caso contrario, deve collocarsi una placca che consenta di ripartire il carico per una distribuzione equa del peso dell'impianto. In caso di dubbio consultate uno specialista.

2.2 Condotta di uscita fumi. È obbligatorio un connettore dei fumi con sistema stagno dal collegamento del tubo dell'impianto fino all'esterno e deve essere rispettato il diametro dell'uscita fumi. **Lo stato ottimale e idoneità di questa uscita dovrà essere certificata da un professionista e deve anche rispettare la normativa vigente del paese.** Questa condotta non deve essere condivisa con altri impianti (vedi tabella del comma 1.1 Specifiche tecniche). In caso di eccesso di tiraggio, quando il condotto supera i 7 metri di lunghezza o la misurazione supera i 20 Pa, è necessario regolare il tiraggio. A tale scopo utilizzare il secondo pezzo della piastra deflettrice.

2.3 Tipo di impianto. Focolare con piastre di vermiculite sul fondo, parti laterali e piastra deviazione fumi, braciere e vaschetta raccogli cenere. L'apparecchio è pronto per l'installazione. Occorre prevedere dall'interno della bocca un'uscita per il cavo elettrico. L'intero interno e il gruppo della porta possono essere rimossi se necessario per facilitare il trasporto e l'installazione.

2.4 Isolamento.

2.4.1 Isolamento apparecchio. Si consiglia di rivestire l'apparecchio con piastre isolanti (classe A 1, EN13501-1) ai lati, nella parte posteriore e superiore.

2.4.2 Isolamento della nicchia del focolare. Si consiglia di rivestire con piastre isolanti (classe A-1, EN13501-1) le pareti interne della nicchia del focolare.

2.5. Distanze di sicurezza. La base deve essere isolata per il modello G 505. Rispettare i valori riportati nella tabella delle Caratteristiche tecniche.

2.5.1 Distanze interne della nicchia del focolare. Rispettare i valori riportati nella tabella delle Caratteristiche tecniche.

2.5.2 Distanze esterne della nicchia del focolare. Qualsiasi elemento fragile o infiammabile (tessili, componenti elettronici, legno, carta da parati, vetro, cartongesso, ecc.) dovrà essere staccato dalla nicchia del focolare rispettando le distanze riportate nella tabella I: Caratteristiche tecniche.

Prestare particolare attenzione ai caminetti con ripiani in legno o simili: è necessario prevenire ed evitare la possibilità che l'aria calda di convezione colpisca direttamente il legno; in tal caso è necessario un isolamento adeguato.

2.6 Nicchia del focolare. La nicchia del focolare deve essere realizzata con materiali non combustibili e non deve appoggiare sull'apparecchio o nei punti di contatto (ad esempio cornice anteriore vedi l'immagine "B.2" del documento ALLEGATO). Non deve contenere all'interno materiali infiammabili o fragili come legno, carta da parati, vetro, cartongesso, ecc.).

2.7. Ventilazione. È indispensabile che la nicchia in cui è installato l'apparecchio di ventilazione disponibili.

2.7.1. Ventilazione della nicchia del focolare. Prevedere il posizionamento di diffusori di ventilazione nella nicchia del focolare di entrata e di uscita. Vedi la sezione minima consigliata de 450 cm².

Tabla orientativa de ventilación (difusor practicable (C4000) equivale a una:

	Diffusori di ingresso minimi		Diffusori di uscita minimi	
	Senza turbina opzionale	Con turbina opzionale	Senza turbina opzionale	Con turbina opzionale
G 300	2	3	3	4
G 300 +Plus 180				
G 350	2	3	3	4
G 350 +Plus 200				
G 425	2	3	3	4
G 425 +Plus 180				
G 450	3	4	4	5
G 450 +Plus 200				
G 500	3	4	4	5
G 500 +Plus 250				
G 505	3	4	4	5

La lunghezza approssimativa dei condotti di convezione è:

Numero di uscite collegate	Lunghezza massima * (m)			
	Senza turbina opzionale		Con turbina opzionale	
	Verticale	Orizzontale	Verticale	Orizzontale
2	5	3	12	9
3	5	2	11	7
4	4	1,5	10	6
5	4	1	8	5
6	3	1	6	4
7	2	0,5	5	3
8	2	0,5	4	3

* La lunghezza utilizza un tubo isolato liscio Ø120 mm e un gomito ad ampio raggio, se si utilizzano condotti flessibili non isolati e / o ci sono più gomiti, la distanza può essere influenzata.

2.7.2 Fornitura d'aria. Si deve prevedere un apporto d'aria al luogo in cui è collocato l'impianto, è particolarmente importante quando non si usa un'entrata d'aria esterna e anche quando si apre la portina per effettuare la ricarica della legna. Questa entrata non può essere inferiore ai 225 cm². È anche da tenere conto sul funzionamento simultaneo con altri impianti di ventilazione e/o riscaldamento come sono estrattori d'aria, pompe di calore, ecc. In questo caso deve essere compensata la estrazione con la relativa entrata d'aria esterna.

Se si utilizza il kit di convezione forzata, è necessario collegare la presa d'aria esterna, se non è possibile prelevare l'aria dall'esterno, è possibile collegarlo a un diffusore di un'uscita (D1001) installata come ingresso.

2.8 Modifiche dell'impianto. Ogni modifica voluta sull'impianto deve essere autorizzata per scritto da parte di Manufacturas Rocal SA. È consigliato, inoltre, usare soltanto i pezzi di ricambio originali o consigliati da Manufacturas Rocal SA.

3. INSTALLAZIONE

3.1 Procedura di installazione. Per procedere all'installazione seguite i passi dettagliati al Comma III del documento ALLEGATO. Il kit porta può essere smontato per facilitarne il trasporto all'interno della stanza. Per fare ciò, seguire i passaggi nelle immagini da "C.16" a "C.18" del documento ALLEGATO. **ATTENZIONE:** La seconda parte del deflettore si dovrebbe rivedere in caso di eccesso di tiraggio per dovrebbe seguire la procedura: "C.9" a "C.11".

ATTENZIONE: Prima di chiudere il contenitore, verificare che tutti i meccanismi funzionino correttamente.

Se il kit di ventilazione non viene utilizzato, è necessario aprire i pretagli di convezione situati nell'immagine di base della coppa zincata "C.15".

Per la verniciatura e la finitura della parete della casa, vengono utilizzati, nas-tri o pre-protettori per aree che non sono verniciate, questi nastri NON DE-VONO TOCCARE IN NESSUN CASO LA PARTE IN ACCIAIO DELL'APPARATO per evitare che durante la rimozione di questi nastri protettivi la vernice salti.

4. USO E FUNZIONAMENTO

4.1 Combustibili autorizzati dal produttore. L'impianto non deve essere usato come inceneritore e sono proibiti altri combustibili diversi da quelli autorizzati dal produttore, compresi liquidi o gel di accensione. Come combustibile è solo autorizzato l'uso di legni naturali ed è **sconsigliato l'uso di legni resinosi.**

ATTENZIONE:

- Deve essere rispettato il carico massimo autorizzato dal produttore, la misura dei legni e l'altezza della ricarica.
- Non toccare né manipolare nessuna delle parti dell'impianto quando sia in funzionamento senza la protezione del guanto termico.
- Verificare che all'interno del dispositivo non rimangano materiali, prestando particolare attenzione alla bomboletta spray di vernice in dotazione.



4.3 Prime accensioni. Per un tempo prudenziale, intorno alle 24 ore, non deve superare un 50% del C.M.A (carico massimo autorizzato dal produttore). Prima di accendere il fuoco verificate che non sia rimasto nessuno degli elementi forniti con la consegna dell'impianto (quali guanti, spray vernice...)

4.4 Controllo della combustione. L'impianto è provvisto di meccanismi per regolare la combustione.

4.4.1. Registro primario. Il registro primario si usa per controllare l'aria che entra nella camera di combustione per la base del fuoco, attraverso la griglia di fuoco. Il registro primario deve essere principalmente usato per l'accensione e se necessario, per aiutare la combustione. Per individuare la manetta di controllo del registro, conoscere il funzionamento vedi l'immagine "C.7" del documento ALLEGATO.

4.4.2. Registro secondario. Il registro secondario è usato per controllare l'aria che entra nella camera di combustione dalla parte superiore. Il registro secondario deve essere principalmente usato per regolare il grado di combustione. Per individuare la manetta di controllo del registro e conoscere il funzionamento vedi l'immagine "C.8" del documento ALLEGATO.

4.4.3. Terziario o aria di sicurezza. L'apparecchio ha un'alimentazione d'aria fissa attraverso la vermiculite posteriore, sotto il deflettore, per evitare possibili deflagrazioni e migliorare la combustione.

4.5 Accensione. Per accendere il fuoco usate materiali adatti a ciò come sono pastiglie per il fuoco, carta e rami secchi e sottili. **NON USARE BENZINE, SOLVENTI O ALCOL.** Per conoscere la posizione corretta vedi l'immagine "C.3" del documento ALLEGATO, poi accendete il fuoco usando un materiale adatto. Dopo che il fuoco sarà acceso, regolate il registro primario per evitare una combustione eccessiva e controllate l'intensità del fuoco mediante il registro secondario.

NOTA IMPORTANTE:



-I pezzi interni in vermiculite NON DEVONO ESSERE URTATI quando si realizza la ricarica di combustibile.
-Se uno di questi pezzi viene spaccato, ma si trova regolarmente collocato al suo posto, NON ALTERA IL FUNZIONAMENTO CORRETTO DELL'IMPIANTO E NON COMPORTA ALCUN RISCHIO. L'impianto può essere utilizzato normalmente. Queste spaccature non sono un difetto di fabbricazione e quindi non sono in garanzia.

4.6 Carica e ricarica di combustibile. Non si deve superare il carico massimo autorizzato sia nella carica che nella ricarica. (Vedi tabella di Specifiche tecniche).

4.7 Apertura de la puerta. Si deve soltanto aprire per fare la ricarica. Per l'apertura seguite i passi descritti nelle immagini "C.1" del documento ALLEGATO.

4.8 Funzionamento in condizioni climatiche avverse. È possibile che l'impianto funzioni in modo non corretto per variazioni climatiche impreviste o inattese, queste possono causare: basse pressioni, reflussi delle correnti d'aria all'interno della condotta dei fumi. Di fronte a questi fenomeni si consiglia di chiudere il registro d'aria della combustione e far sì che l'impianto venga spento.

4.9 Prevenzione incendio. Non dobbiamo avvicinare nessun elemento infiammabile ad una distanza di sicurezza minore di quella descritta nella tabella del comma 1.1 Specifiche tecniche di ogni punto dell'impianto, inoltre dobbiamo fare particolare attenzione in presenza di bambini e anziani. In caso di incendio fate allontanare tutte le persone che vi sono vicine, chiudete i registri al massimo.

4.10 Dilatazioni della lamiera. I materiali sottoposti a variazioni di temperatura sono soggetti a dilatazioni. Questo fenomeno può dare luogo a rumori metallici sporadici più o meno frequenti. Si tratta di rumori completamente innocui che non comportano alcun rischio né problema di funzionamento.

5. MANUTENZIONE E PULIZIA

5.1 Manutenzione. Una manutenzione adeguata e ricorrente sia dell'impianto che dell'installazione contribuisce in gran misura ad un ottimale funzionamento. È importante effettuare un controllo periodico e completo dell'impianto e delle sue condotte e l'installazione. In questo modo, per la vostra sicurezza e confort, **alcuni dei nostri distributori offrono un contratto di manutenzione dell'impianto. Contattate il vostro distributore per chiedere questo servizio.**

5.1.1 Blocco dei meccanismi. È necessario verificare l'assenza di blocco di tutti i meccanismi dopo un lungo periodo fermo.

5.1.2. Ricambi. Usate soltanto i pezzi di ricambio originali o consigliati da Manufacturas Rocal S.A. Vedi l'immagine "V" del documento ALLEGATO.

5.2. Pulizia. È importante che l'impianto sia pulito da resti affinché tutti i meccanismi funzionino regolarmente. **Per la pulizia del vetro e cornici, usate il panno secco fornito insieme al camino o altro simile. Non usare né liquidi né prodotti per la pulizia ordinaria.**

5.2.1 Vetro. Per pulire il vetro, fatelo a impianto spento. Il prodotto usato non deve essere a contatto con le parti metalliche della portina né il giunto ceramico, per l'aggressività di questi prodotti può dare inizio un processo di corrosione dell'impianto.

5.2.2 Cassetto di raccolta ceneri. Svuotate il cassetto soltanto ad impianto completamente spento, **facendo attenzione che le ceneri non contengano ancora delle braci accese**; in questo caso si devono depositare in un recipiente metallico. Per accedere al cassetto di raccolta delle ceneri seguite i passi segnalati nelle immagini "C.4" e "C.5" del documento ALLEGATO.



ATTENZIONE: Con l'impianto in funzionamento lo scompartimento interno deve rimanere completamente chiuso. Ci si può accedere soltanto per raccogliere le ceneri

5.2.3. Condotta dei fumi. È importante mantenere pulito da resti la condotta di uscita fumi. Questa diventa sporca secondo il combustibile utilizzato, la marcia più o meno lenta della combustione, ecc. È necessario pulire la condotta dei fumi almeno una volta a stagione. È obbligatorio che uno specialista faccia un controllo periodico di essa. Per accedere al condotta dei fumi delle ceneri seguite i passi segnalati nelle immagini "C.9", "C.10", "C.11" seguite i passi nella immagini "C.12" se hai + Plus 180, + Plus 200 o + Plus 250.

5.2.4. Vernice. La vernice termoresistente che riveste tutto l'apparecchio (la camera di combustione, l'interno, lo sportello frontale, la cornice copri-guarnizioni...) sopporta fino a 600 °C di temperatura ed emana un leggero odore caratteristico che scompare con le prime accensioni. È necessario verificare periodicamente lo stato della vernice e ritoccarla se necessario.

Questa vernice può danneggiarsi nei seguenti casi: se la temperatura supera i 600 °C, se si utilizzano combustibili con eccesso di umidità o combustibili non raccomandati, se l'apparecchio è installato in ambienti umidi e/o l'ambiente presenta un elevato grado di salinità (prossimità del mare), al contatto con detergenti chimici o al contatto con acqua (entrate attraverso il tubo ecc.). **(Usate solo l'aerosol "Rocal pintura anticorrosiva" (vernice anticorrosiva)).**

6. ELEMENTI OPZIONALI

Rocal offre diversi elementi opzionali, contattare il proprio rivenditore locale per acquistare questi articoli. Alcuni degli elementi mostrati:

Elementi	Codice	Descrizione
ECOnrol	C7000	Sistema per la combustione intelligente
Cornici a 4 lati	*****	Cornice 4 lati 4 cm
Cornici decorative NERO	*****	Cornice 4 lati 10 cm NERO
PORTALEGNA	C1000	
Aspiratore ceneri	ASPIRADOR	
Diffusore 1 ingresso aria	D0001	
Diffusore 1 ingresso aria (stretto)	D0002	
Diffusore 2 ingressos aria	D0006	
Diffusore 2 ingressos aria (stretto)	D0007	
Diffusore 3 ingressos aria	D0011	
Diffusore 4 ingressos aria	D0016	
Diffusore 1 uscita aria	D1001	
Diffusore 1 uscita aria (stretto)	D1002	
Diffusore 2 uscitias aria	D1006	
Diffusore 2 uscitias aria (stretto)	D1007	
Diffusore 3 uscitias aria	D1011	
Diffusore 4 uscitias aria	D1016	

7. PROBLEMI: CAUSA E SOLUZIONE

Di seguito vi mostriamo una tabella con le possibili anomalie, le loro cause e i rimedi che dovete seguire:

PROBLEMA	CAUSA	SOLUZIONE
1. Manda indietro il fumo e/o tiraggio insufficiente.	Condotta incorretta	Controllo della condotta *: <ul style="list-style-type: none"> - connessione - diametro - fughe durante il suo tragitto - lunghezza insufficiente - uscita all'esterno - possibili elementi che ostacolano l'uscita
	Mancanza dell'aria di alimentazione per la combustione	Controllare condotte di ventilazione e/o entrata d'aria dall'esterno. Funzionamento simultaneo con altri impianti di ventilazione e/o riscaldamento
	Posizionamento incorretto dei registri Suciedad del conducto	Regolare il registro Contacte con un profesional para una limpieza de este. Si el problema persiste contacte con su distribuidor.
2. Vetro eccessivamente sporco	Condotta incorretta	Vedi comma insufficienza di tiraggio (da vedere di seguito).
	Combustibile inadeguato	Usare il combustibile consigliato
	Registri eccessivamente chiusi	Regolare i registri

PROBLEMA	CAUSA	SOLUZIONE
3. Imbiancamento del vetro o perdita di colore della lamiera	Eccesso di temperatura causato da un fuoco eccessivo nella camera di combustione	Controllare il carico di combustibile evitando l'eccesso di temperatura. Regolare i registri.
4. Riscalda poco	Combustibile inadeguato Carico insufficiente Registri di controllo della combustione in una posizione incorretta	Utilizar combustible recomendado Añadir combustible Ajustar los registros
5. Uscita fumi e/o gas dalla parte frontale, cattivi odori	Prime accensioni Elementi combustibili o infiammabili nel recinto o pareti circostanti all'impianto Spaccatura nella camera di Combustione dell'impianto	Aspettare finché il processo di polimerizzazione della vernice sarà finito, per questo possono essere necessarie una o più accensioni. Controllo di materiali isolanti come sono fibra di vetro, legni ignifughi o possibili elementi combustibili e sostituirli. Verificare la sua tenuta stagna e se trovate una spaccatura contattate il distributore
6. Eccesso di tiraggio	Condotta incorretta Registri di controllo della combustione in una posizione incorretta	Controllo della condotta - lunghezza eccessiva - verificare depressione - diametro incorretto - verificare il giunto della portina
7. Scorrimento involontario della porta scorrevole	La porta tende a salire quando viene aperta. La porta tende a chiudersi quando viene aperta	Installare le parti per regolare l'apertura della porta seguendo i passaggi descritti nelle immagini da "C.2" e "C.13" del documento allegato. Rimuovere le parti per regolare l'apertura della porta seguendo i passaggi descritti nelle immagini da "C.2" e "C.14" del documento allegato.

8. INFORMAZIONI CE

L'etichetta di Marcatura CE si trova nell'impianto stesso.

Questa etichetta contiene i dati tecnici e il N° de O.F. (questo numero lo troverete anche sul foglio di garanzia).

QUESTO NUMERO È IMPRESCINDIBILE PER POTER ORDINARE PEZZI DI RICAMBIO.



ATTENZIONE:

Tutte prove sono state effettuate seguendo la Normativa UNE-EN 13229:2002 - UNE-EN 13229:2002/A2:2005 - UNE-EN 13229:2002/AC:2006-UNE-EN 13229:2002/A2:2005/AC:2007

- Siano i controlli dell'impianto che l'installazione e le condotte, **devono essere effettuati da un professionista.**
- Per qualsiasi dubbio su quanto descritto, consultate il vostro distributore Rocal.
- **L'INADEMPIMENTO DEGLI OBBLIGHI QUI DESCRITTI O UNA MANIPOLAZIONE INDEBITA DELL'IMPIANTO ESIME IL PRODUTTORE DA OGNI RESPONSABILITÀ.**

1. DETALHES	30
1.1 Detalhes técnicos.....	30
1.2 Detalhe componentes de entrega.....	31
1.3 Esquema de las medidas del aparato.....	31
2. REQUISITOS ANTES DA INSTALAÇÃO	31
2.1 Suelo.....	31
2.2 Duto saída fumo.....	31
2.3 Tipo de aparelho.....	31
2.4 Isolamento.....	31
2.4.1 Isolamento do aparelho.....	31
2.4.2 Isolamento de nicho.....	31
2.5 Distâncias de segurança.....	31
2.5.1 Distâncias interior nicho.....	32
2.5.2 Distâncias exterior nicho.....	32
2.6 Nicho del aparelho.....	32
2.7 Ventilação.....	32
2.7.1 Ventilação de nicho.....	32
2.7.2 Suprimento de ar.....	32
2.8 Alteração do aparelho.....	32
3. INSTALAÇÃO	32
3.1 Processo de instalação.....	32
4. USO E OPERAÇÃO	32
4.1 Combustíveis autorizados pelo fabricante.....	32
4.2 Combustão eficiente.....	33
4.3 Atirou primeiro.....	33
4.4. Controle de combustão.....	33
4.4.1. Registro primário.....	33
4.4.2. Registro secundario.....	33
4.4.3. Ar terciário ou de segurança.....	33
4.5 Ignição.....	33
5. MANUTENÇÃO E LIMPEZA	33
4.6 Carregamento e reabastecimento.....	33
4.7 Apertura de la puerta.....	33
4.8 Operação em condições climáticas adversas.....	33
4.9 Prevenção de incêndios.....	33
4.10 Dilatações da folha.....	33
5. MANUTENÇÃO E LIMPEZA	33
5.1 Manutenção.....	33
5.1.1 Bloqueio de mecanismos.....	33
5.1.2. Parts.....	33
5.2. Limpeza.....	33
5.2.1 Vidro.....	33
5.2.2 Esvaziar o cinzeiro.....	33
5.2.3. Evacuação de humos.....	33
5.2.4. Tinta.....	33
6. ELEMENTOS OPCIONAIS	34
7. PROBLEMAS: CAUSA E SOLUÇÃO	34
8. INFORMAÇÃO CE	35
9. ETIQUETAGEM	36

Este manual consta de dos documentos, e documento I: **MANUAL DE CARACTERÍSTICAS, INSTALAÇÃO E FUNCIONAMENTO**, documento II: **ANEXO**. O documento da **ANEXO** contém todos os esquemas e imagens neste documento.



É DE RESPONSABILIDADE DO PROPRIETÁRIO QUE A INSTALAÇÃO DA LAREIRA SIGA OS REGULAMENTOS ATUAIS E ATENDA AOS PADRÕES DESCRITOS NESTE MANUAL.

1. DETALHES

1.1 Detalhes técnicos

Parameter	Modelo					
	G 300	G 350	G 425	G 450	G 500	G 505
Tiragem mínima - máxima (Pa)	11-13					
Consumo (kg/h)	3,2	3,5	3,5	4,2	4,4	3,75
Tiragem de fumos (g/s)	12	17	17	17	17	10,85
Rendimento (%)	80,6	78	78	78	78	85,40
Potenza termica (kW)	11,5	13	13	15	16	12,9
Intervalli di potenza (kW)	7 - 13	8 - 15	8 - 15	10 - 17	10 - 18	8 - 15
A concentração média de CO em O ₂ : (%)	0,10	0,10	0,10	0,10	0,10	0,09
A concentração média de NOx 13% em O ₂ : (mg/Nm ³)	74,22	74,22	74,22	74,22	74,22	70,44
A concentração média de NOx 13% em O ₂ : (mg/Nm ³)	30,29	56,96	56,96	56,96	56,96	53,55
Concentrazione di particelle al 13% di O ₂ : (mg/Nm ³)	20,47	28,8	28,8	28,8	28,8	11,71
Tiro Médio (ensaio) (Pa)	12,2	12	12	12	12	12
Peso líquido (kg)	232	267		254	300	342
Carga máxima autorizada (fuel - kg)	4	5	5	5	6	5
Altura de recarga (mm)	200	200	200	200	200	200
Toras longas (mm)	450	500	500	550	650	500
Altura mínima do duto (mm)	4000					
Ø Saída de fumos (mm)	180	200		200	250	250
Ø Diâmetro ar exterior (mm)	120					
Ø Diâmetro saída de ar quente (mm)	120					
Distância dentro nicho (voltar) (mm)	20					
Distância dentro nicho (lados) (mm)	20					
Distância exterior da caixa (voltar) (mm)	150					
Distância exterior da caixa (lados) (mm)	150					
Distância exterior da caixa (frontal) (mm)	1000					
Ventilação da caixa (entrada e saída) (cm ²)	450					
Distância mínima de segurança para saída de ar	250					
A temperatura média dos gases de combustão (°C)	220	253	253	253	253	181
Tipo de Combustão	INTERMITTENTE					
Conduta	NON CONDIVISO					
Combustível	LEGNA NATURALE					
Toras umidade	12-20 % - 2 ANNI SOTTO COPERTINA					
Ano de certificação	2018					
Número de certificação	CEE/041/13 18/15828-228					
Parameter	Modelo					
	G 300 +Plus 180	G 350 +Plus 200	G 425 +Plus 180	G 450 +Plus 200	G 500 +Plus 250	
Tiragem mínima - máxima (Pa)	11-13					
Consumo (kg/h)	2,7	3,1	3,1	3,6		3,8
Tiragem de fumos (g/s)	12	13,3	13,3	13,3		13,3
Rendimento (%)	87,9	85,1	85,1	85,1		85,1
Potenza termica (kW)	10,6	11,7	11,7	13,5		14,4
Intervalli di potenza (kW)	7 - 13	8 - 15	8 - 15	10 - 17		10 - 18
A concentração média de CO em O ₂ : (%)	0,041	0,082	0,082	0,082		0,082
A concentração média de NOx 13% em O ₂ : (mg/Nm ³)	95,00	104	104	104		104
A concentração média de NOx 13% em O ₂ : (mg/Nm ³)	34,70	49	49	49		49
Concentrazione di particelle al 13% di O ₂ : (mg/Nm ³)	16,60	20	20	20		20
Tiro Médio (ensaio) (Pa)	12,2	11,4	11,4	11,4		11,4
Peso líquido (kg)	232	267	240	254		300
Carga máxima autorizada (fuel - kg)	4	5	5	5		6
Altura de recarga (mm)	200	200	200	200		200
Toras longas (mm)	450	500	500	550		650
Altura mínima do duto (mm)	4000					
Ø Saída de fumos (mm)	180	200		200		250
Ø Diâmetro ar exterior (mm)	120					
Ø Diâmetro saída de ar quente (mm)	120					
Distância dentro nicho (voltar) (mm)	20					

Parameter	Modelo				
	G 300 +Plus 180	G 350 +Plus 200	G 425 +Plus 180	G 450 +Plus 200	G 500 +Plus 250
Distância dentro nicho (lados) (mm)	20				
Distância exterior da caixa (voltar) (mm)	150				
Distância exterior da caixa (lados) (mm)	150				
Distância exterior da caixa (frontal) (mm)	1000				
Ventilação da caixa (entrada e saída) (cm ²)	450				
Distância mínima de segurança para saída de ar	250				
A temperatura média dos gases de combustão (°C)	182,9	189,9	189,9	189,9	189,9
Tipo de Combustão	INTERMITENTE				
Condução	NON CONDIVISO				
Combustível	LEGNA NATURALE				
Torax umidade	12-20 % - 2 ANNI SOTTO COPERTINA				
Ano de certificação	2018				
Número de certificação	CEE/041/13 18/15828-228				

1.2 Detalhe componentes de entrega

(Certifique-se de que você tem todos os componentes descritos abaixo com relação à imagem do ANEXO seção do documento II)

1. Corpo de as chaminé.
2. Tinta spray resistente ao calor para retoques.
3. Peças de ajuste da abertura da porta deslizante.
4. Saco com 32x parafusos (G 500, G 500 +Plus 250) | Saco com 24x parafusos (G 300, G 300 +Plus 180, G 350, G 350 +Plus 200, G 425, G 425 +Plus 180, G 450, G 450 +Plus 200 e G 505)
5. Chamois para limpar o vidro.
6. Mitten antipirético
7. Ferramenta para manipulação de registros.
8. Pé de nivelamento e ajustável
9. Kit de entrada de ar exterior. (Conector de entrada de ar externo de \varnothing 120 mm, suporte para o conector, tampa de entrada de ar e parafusos).
10. 8x Conectores de saída de ar quente de \varnothing 120 mm (G 500, G 500 +Plus 250) | 6x Conectores de saída de ar quente de \varnothing 120 mm (G 300, G 300 +Plus 180, G 350, G 350 +Plus 200, G 425, G 425 +Plus 180, G 450, G 450 +Plus 200 et G 505)
11. Envelope com vários documentos: manual de características de instalação e operação, folha de garantia, ficha técnica, etiqueta energética e declaração de desempenho
12. Opcional: + Plus 250 (G 500 + Plus 250) | + Plus 200 (G 350 + Plus 200, G 450 + Plus 200) | + Plus 180 (G 425 + Plus 180, G 300 + Plus 180)

1.3 Esquema de las medidas del aparato

Consulte a seção ANEXO I. **ATENÇÃO:** As medições admitem uma tolerância de 0,3%.

2. REQUISITOS ANTES DA INSTALAÇÃO

TODOS OS LOCAIS, OS ÚNICOS A NORMAS NACIONAIS E EUROPEIAS TÊM REALIZADO QUANDO INSTALAÇÃO DO APARELHO.

É NECESSÁRIO QUE A INSTALAÇÃO SEJA EXECUTADA POR UM PROFISSIONAL. O NÃO CUMPRIMENTO DESTA CLÁUSULA ISENTINA O FABRICANTE DE QUALQUER RESPONSABILIDADE.

2.1 Suelo. O aparelho deve ser instalado em solos que fornecem uma capacidade de suporte adequada. Se a resistência não for adequada, um prato de equilíbrio seria necessário para uma distribuição equitativa do peso do aparelho. Em caso de dúvida consulte um especialista

2.2 Duto saída fumo. É conector fumo estanque obrigatórias a partir do tubo de ligação do dispositivo para o exterior e deve ser respeitado o diâmetro do orifício. **O bom estado de conservação e adequação dessa produção devem ser certificadas por um profissional e também deve respeitar as normas vigentes do país.** Essa linha não deve ser compartilhada com outros dispositivos (ver Tabela 1.1 Especificações). Nos casos de excesso de tiragem, quando o duto ultrapassar 7 metros de comprimento ou a medição exceder 20 Pa, o tiragem deve ser ajustado. Para fazer isso, use a segunda parte da placa do defletor

2.3 Tipo de aparelho. Lareira com placas de vermiculita na parte inferior, partes laterais e placa de gás de combustão, braseiro e cinzeiro. O appliance está pronto para instalação. Uma tomada para o cabo elétrico deve ser fornecida de dentro da boca. Todo o conjunto interior e porta pode ser removido, se necessário, para facilitar o transporte e a instalação.

2.4 Isolamento.

2.4.1 Isolamento do aparelho. É aconselhável revestir o dispositivo com as placas isolantes (clase A-1, EN13501-1) nos lados, para trás e parte de cima.

2.4.2 Isolamento de nicho. Deve idealmente ser revestido com placas isolantes (Classe A-1, EN13501-1) as paredes internas do recuperador.

2.5 Distâncias de segurança. Base deve ser isolada para o modelo G 505

2.5.1 Distâncias interior nicho. Os valores descritos na tabela de características técnicas devem ser respeitados.

2.5.2 Distâncias exterior nicho. Qualquer elemento frágil ou inflamáveis (têxteis, eletrônicos, madeira, papel de parede, vidro, papel giz, etc) devem ser afastados do recuperador, respeitando as medidas descritas na Tabela 1.1: Especificações técnicas. Há que tomar precauções redobradas nas habitações com paredes, tetos em madeira ou similares e evitar a possibilidade de expulsar ar quente do aparelho diretamente sobre a madeira, caso contrário deve estar tudo devidamente isolado.

2.6 Nicho del aparelho. O nicho do aparelho deve ser construído com materiais incombustíveis e não deve ficar sobre o aparelho ou em pontos de contato (como a estrutura frontal veja imagem " B.2" do documento Anexado).

2.7 Ventilação. É imperativo que o nicho onde o aparelho está instalado de ventilação disponíveis.

2.7.1 Ventilação de nicho. Deve prever a colocação de saídas de ar no nicho para que a entrada e a saída de fluxo de ar seja suficiente, conforme descrito na Tabela 1.1: Especificações Técnicas.

Tabela de ventilação indicativa (difusor praticável (C4000) é igual a uma entrada):

	Difusores de entrada mínima		Difusores de saída mínima	
	Sin Sem turbina opcional	Com turbina opcional	Sem turbina opcional	Com turbina opcional
G 300	2	3	3	4
G 300 +Plus 180				
G 350	2	3	3	4
G 350 +Plus 200				
G 425	2	3	3	4
G 425 +Plus 180				
G 450	3	4	4	5
G 450 +Plus 200				
G 500	3	4	4	5
G 500 +Plus 250				
G 505	3	4	4	5

O comprimento aproximado dos dutos de convecção é:

Número de tomadas conectadas	Comprimento máximo * (m)			
	Sem turbina opcional		Com turbina opcional	
	Vertical	Horizontal	Vertical	Horizontal
2	5	3	12	9
3	5	2	11	7
4	4	1,5	10	6
5	4	1	8	5
6	3	1	6	4
7	2	0,5	5	3
8	2	0,5	4	3

* The length is using Ø120 mm smooth insulated tube and a wide radius elbow, if flexible, non-insulated conduits are used and / or there are more elbows, the distance may be affected.

2.7.2 Suprimento de ar. Deve prever um suprimento de ar para a sala onde a unidade está localizada, é especialmente importante quando o ar exterior não é usado e quando a porta é aberta para recarregar o fogão. Esta entrada não pode ser inferior a 225 cm². Além disso, observe o funcionamento simultâneo com outros dispositivos de ventilação e / ou calor, tais como exaustores, bomba de calor, etc. Nestes casos, a extracção deve ser compensado com a entrada de ar exterior.

Se for utilizado o kit de convecção forçada, a entrada de ar externa deve ser conectada, se não for possível retirar ar de fora, ela pode ser conectada a um difusor de uma tomada (D1001) instalada como uma entrada.

2.8 Alteração do aparelho. Qualquer modificação que se destine ao dispositivo deve ser autorizada por escrito pela Manufacturas Rocal SA. Recomenda-se também usar somente peças de reposição originais ou recomendadas pela Manufacturas Rocal SA.

3. INSTALAÇÃO

3.1 Processo de instalação. Para prosseguir com a instalação, siga os passos descritos na Seção III do documento anexado. O kit da porta pode ser desmontado para facilitar o transporte dentro da sala. Para fazer isso, siga as etapas nas imagens "C.16" a "C.18" do documento ANEXO. **AVISO:** A segunda parte do deflector deve ser revista em caso de excesso de tiragem para ser revista siga os passos: "C.9" para "C.11". Se o kit de ventilação não for utilizado, os pré-cortados por convecção localizados na base do cárter galvanizado devem ser abertos, 1 pré-cortado localizado na lateral e 2 na parte traseira.

Para a pintura e acabamento do recinto da casa, fitas ou protetores são usados para áreas que não são pintadas, estas fitas NÃO DEVEM TOCAR NA FOLHA DO APARELHO, em qualquer caso, para evitar a decapagem durante a remoção destas fitas de proteção.

4. USO E OPERAÇÃO

4.1 Combustíveis autorizados pelo fabricante. O dispositivo não deve ser utilizado como um incinerador e outros combustíveis estão proibidos autorizada pelo fabricante, incluindo líquidos ou géis diante. Como combustível usar somente toras de madeira naturais é autorizada e **não é recomendado o uso de madeira resinosa.**

4.2 Combustão eficiente. Durante a combustão, a chama não deve ser extinta; nesse caso, os gases não queimados produzem corrosão, sujeira no duto e gases poluentes. Os controles de ar devem ser abertos, principalmente o secundário.

4.3 Atirou primeiro. Por um tempo razoável, cerca de 24 horas, não deve ultrapassar 50% da CMA (carga máxima autorizada pelo fabricante). Antes de acender a verificação de fogo que não foi nenhum elemento subministrados com a entrega do dispositivo (como luvas, pintura em spray.)

ATENÇÃO:



- A carga máxima pelo fabricante na medida das toras ea altura de recarga devem ser respeitadas.
- Não tocar ou lidar com qualquer peça do aparelho quando em execução sem luva de proteção térmica.
- Verifique se não há materiais deixados dentro do dispositivo, prestando atenção especial ao spray de tinta.

4.4. Controle de combustão. O dispositivo tem mecanismos de regulação da combustão.

4.4.1. Registro primário. O registo inicial é usado para controlar o ar que entra na câmara de combustão através da base do fogo, através da grelha de fogo. O registo inicial deve ser utilizada principalmente para a iluminação e, se necessário, para ajudar a combustão. Para localizar o registro alavanca de controle, conhecer o funcionamento ver imagem "C.7" do documento anexado.

4.4.2. Registro secundario. O registro secundario é usado para controlar o ar que entra na câmara de combustão na parte superior. O registro secundário deve ser utilizada principalmente para ajustar o grau de combustão. Para localizar a alavanca de controle de registro e conhecem o funcionamento veja imagem "C.8" do documento anexado.

4.4.3. Ar terciário ou de segurança. O aparelho tem um suprimento de ar fixo através da vermiculita traseira, sob o defletor, para evitar possíveis deflagrações e melhorar a combustão.

4.5 Ignição. Para acender o uso do fogo materiais adequados para este fim, como almofadas de fogo, papel, secas e galhos finos.

NÃO USE GASOLINA, SOLVENTES OU ÁLCOOL. Para a posição correta veja imagem " D.3" do documento de acompanhamento, então promessa fogo usando um material adequado. Uma vez que este ignição do fogo, ajustar o registro primário para evitar a combustão excessiva e controlar a intensidade do fogo pelo registro secundario.



NOTA IMPORTANTE:

- As Peças do Interior vermiculita não deve começar tiros quando o reabastecimento executada.
- Se qualquer uma dessas peças estão rachados, mas está devidamente fixado no local mas é propriamente no lugar, não altera a unidade ou ADEQUADA DE RISCO FUNÇÃO COMPORTA. O dispositivo pode ser usado normalmente. Estas fissuras não representam qualquer defeito de fabricação por isso não caem sob garantia.

4.6 Carregamento e reabastecimento. Não exceda a carga máxima admissível ou da carga ou recarga. (Veja a Tabela de Especificações

4.7 Abertura de la puerta. Deve ser aberto apenas para efeito de recarga. Para a abertura siga os passos descritos no pictures "C.1" na página 9 do documento anexado.

4.8 Operação em condições climáticas adversas. É possível que o dispositivo não funcione nas devidas condições devido a mudanças súbitas ou inesperadas do tempo, originando o mau funcionamento devido à baixa pressão, refluxo das correntes de ar no interior da chaminé: quando esses fenômenos forem observados é aconselhável fechar todos os registros de ar de combustão e deixar o aparelho apagar-se.

4.9 Prevenção de incêndios. Nenhum elemento deve inflamável dentro da distância de segurança descritos na *tabela na secção 1.1 Características técnicas* apontam do dispositivo, é preciso também tomar precauções especiais pela presença de crianças ou idosos. Sobre o mesmo. No caso de aparelhos de fogo, além de todas as pessoas ao seu redor, feche o amortecedor ao máximo e notificar o Serviço de Supressão de Fogo.

4.10 Dilatações da folha. Materiais sujeitos a mudanças de temperatura sofrem dilatações. Este fenômeno pode causar ruídos metálicos esporádicos ou com maior ou menor frequência. Estes são completamente inócuos e não representam nenhum risco ou problema em sua operação.

5. MANUTENÇÃO E LIMPEZA

5.1 Manutenção. Manutenção adequada e periódica, tanto do dispositivo ea instalação contribui muito para seu bom desempenho. É importante para regular e completa do dispositivo de controlo e condutas e de instalação. Assim, para sua segurança e conforto, **alguns dos nossos distribuidores oferecem manutenção contrato. Contacte o seu revendedor para este serviço.**

5.1.1 Bloqueio de mecanismos. Você precisa verificar a ausência de bloqueio de todos os mecanismos após o período de desligamento prolongado.

5.1.2. Parts. Use apenas peças originais peças fabricadas ou recomendados Rocal SA Ver foto "V" do documento anexado.

5.2. Limpeza. É importante que o dispositivo é limpo de detritos de modo que todos os mecanismos de funcionar correctamente. **Para a limpeza do vidro e quadro do aparelho, utilize o pano seco fornecido com a lareira ou similar. Não use produtos de limpeza líquidos ou comuns.**

5.2.1 Vidro. Para limpar o vidro é necessário fazê-lo com o lume apagado, certificando-se que os produtos de limpeza não estejam a tocar nas peças de metal da portaou nas juntas devido à agressividade destes produtos, já que pode iniciar um processo decorrosão.

5.2.2 Esvaziar o cinzeiro. Esvazie a bandeja quando o equipamento está desligado por completo, certificando-se que as cinzas, **não contém brasas ainda encadescentes - o que pode resultar em incêndio;** em qualquer caso, pode depositá-las num balde de metal. Para acessar a cinzeiro encher fotos marcadas "C.1" e "C.5" del documento ANEXO.

ATENÇÃO: Com o aparelho em funcionamento, o compartimento interior deve permanecer completamente fechado. Só pode ser acessado para a evacuação de cinzas.



5.2.3. Evacuação de humos. É importante manter duto resíduos evacuação de fumo limpo. Isto torna-se sujo dependendo do combustível utilizado, mais ou menos retardar o progresso da combustão, etc. É necessário limpar o tubo, pelo menos uma vez por temporada. É obrigatório que um especialista faz revisões periódicas do mesmo. Para acessar a duto de fumos proceder "C.9", "C.10" e "C.11" do anexo documento prodece con imagem "C.12" se você tiver + Plus 180, + Plus 200 ou + Plus 250.

5.2.4. Tinta. A tinta resistente ao calor que reveste o interior e o exterior do aparelho suporta temperaturas até 600° C. Nos primeiros acendimentos é normal surgir um ligeiro odor característico que desaparece com o uso.

É possível que em algumas áreas dentro da câmara de combustão, após um período de uso, a tinta desapareça devido à corrosão provocada por artigos de limpeza ou ainda por combustíveis líquidos não autorizados pelo fabricante, etc. Neste caso é necessário

repintar todas as áreas danificadas antes do período de paralisação prolongada do equipamento. **(Utilize exclusivamente spray "pint pulverizador anticorrosiva Rocal 600º C - PRETO).**

6. ELEMENTOS OPCIONAIS

Rocal oferece vários itens opcionais, contacte o seu revendedor local para comprar esses itens. Alguns dos itens indicados:

Elemento	Código	Descrição
ECOntrol	C7000	Regulador de combustão inteligente
Frame de quatro lados	*****	Frame de quatro lados 4 cm
Quadro decorativo NERO	*****	Quadro quatro lados 10 centímetros decoração NERO
Portalegna	C1000	
Ash aspirador	ASPIRADOR	
Difusor de 1 entrada	D0001	
Difusor de 1 entrada estreito	D0002	
Difusor de 2 entradas	D0006	
Difusor de 2 entradas estreito	D0007	
Difusor de 3 entradas	D0011	
Difusor de 4 entradas	D0016	
Difusor de 1 saída	D1001	
Difusor de 1 saída estreito	D1002	
Difusor de 2 saídas	D1006	
Difusor de 2 saídas estreito	D1007	
Difusor de 3 saídas	D1011	
Difusor de 4 saídas	D1016	

7. PROBLEMAS: CAUSA E SOLUÇÃO

Abaixo mostramos uma tabela com as possíveis anomalias, suas causas e os remédios que você deve seguir:

PROBLEMA	CAUSA	SOLUÇÃO
1. Descarga e/ou tiragem insuficiente	Conduta incorrecta Falta de ar de alimentação para a combustão Posição incorreta de registros Sujeira do duto	Verifique tubulação: - Conexão - Diâmetro - Vazamentos em seu caminho - Comprimento insuficiente - Chamadas de saída - Possíveis elementos que obstruem a saída - Verifique dutos de entrada Operação simultânea com outro de ventilação e / ou equipamento de aquecimentoFuncionamiento simultaneo con otros aparatos de ventilación y/o calefacción Modificar registros Entre em contato com um profissional para limpar isso. Se o problema persistir, contate o seu revendedor.
2. Vidro excessivamente sujo	Conduta incorrecta Combustible inadecuado Registros excessivamente fechado	Verifique a seção de tiro falha. Utilização de combustíveis inadequados Modificar registros
3. Vidros branquiçados e danos na cor da folha	Excesso de temperatura causada por calor excessivo na câmara de combustão	Verifique a carga de combustível evitando o superaquecimento. Modificar registros
4. Pouco de calor	Combustível inadequado Carga insuficiente Controle de registros de combustão na posição errada	Use aprovado combustível Adicionar combustível Modificar registros
5. Saída de fumos e/ou gases pelas grelhas de ventilação	Primeiros acendimentos Itens inflamáveis ou combustíveis na câmara de combustão ou nas proximidades Rachadura na câmara de combustão do aparelho	Espere que o processo de polimerização de pintura esteja concluído. Isso pode necessitar de vários acendimentos Revisão dos materiais isolantes, como fibra de vidro, madeira e substituí-los. Verifique se há vazamentos e se uma rachadura é encontrada notifique o fornecedor ou profissional.

PROBLEMA	CAUSA	SOLUÇÃO
6. O excesso de tiro www.forjas-salvador.com	Conduta incorrecta Registros de control de la combustión en una posición incorrecta	Verificar duto: - Duração excessiva - depressão comprovar - diâmetro incorrecto - verificar a vedação da porta
7. Deslizamento não intencional da porta deslizante	A porta tende a subir quando aberta. A porta tende a bajar quando aberta	Instale as peças para ajustar a abertura da porta, siga as etapas descritas nas imagens "C.2" e "C.13" do documento em anexo Remova as peças para ajustar a abertura da porta seguindo as etapas descritas nas imagens "C.2" e "C.14" do documento anexo

8. INFORMAÇÃO CE

A etiqueta de marcação CE está localizada no interior da porta de carga. Esta tag contém os dados técnicos eo Nº OF (este número también lo encontrará en la hoja de garantía). **ESTE NÚMERO É NECESSÁRIO PARA OBTENIR PEÇAS DE REPOSIÇÃO.**



ATENÇÃO:


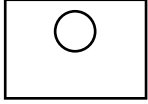
- Todos os testes são realizados na Norma UNE-EN 13229:2002 - UNE-EN 13229:2002/A2:2005 - UNE-EN 13229:2002/AC:2006–UNE-EN 13229:2002/A2:2005/AC:2007
- 0A revisão do dispositivo e a instalação e condutas, **deve ser feita por um profissional.**
- Para qualquer dúvida sobre descrito aqui, entre em contato com o revendedor Rocal.
- A GARANTIA É DAS OBRIGAÇÕES DESCRITOS OU MANIPULAÇÃO INDEVIDA DE **NULL E FABRICANTE DE QUALQUER RESPONSABILIDADE.**


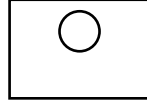
www.forjas-salvador.com

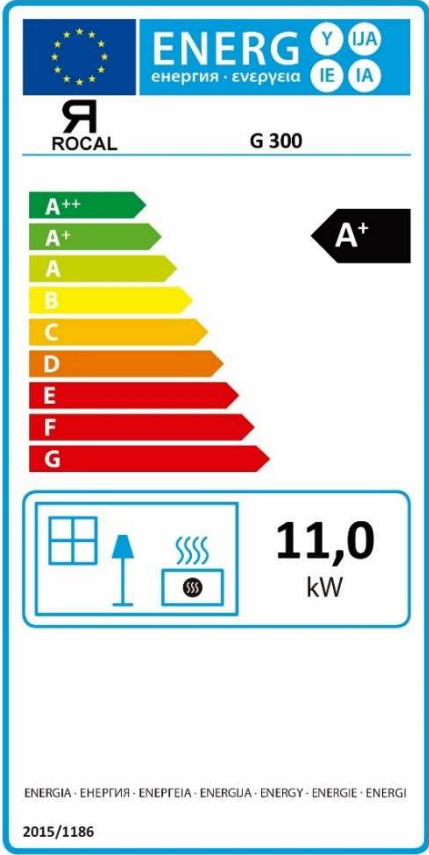
9. ETIQUETADO | LABELLING | ÉTIQUETAGE | MARCATURA | ETIQUETAGEM

www.forjas-salvador.com

www.forjas-salvador.com

		18
G 300 M1810		
Nº CEE CEE/041/13 18/15828-228		
UNE-EN 13229 Insertable equipment for solid fuel 150 mm		
150 mm		150 mm
1000 mm		
CO concentration at 13% of O ₂ :	0,10	%
Thermal power:	11,5	kW
Performance:	81	%
Particle concentration:	20,47	mg/Nm ³
NO _x concentration at 13% of O ₂ :	74,22	mg/Nm ³
OGC concentration at 13% of O ₂ :	30,29	mg/Nm ³
Temperature of smoke:	220	°C
Fuel:	Natural Wood	
NB 0370 – Applus+		
MANUFACTURAS ROCAL SA		
Raval Sant Antoni, 2 – 08540 Centelles (BCN – Spain)		

		19
G 300 +Plus 180 M1810+C4060		
Nº CEE 1880-CPR-029-19		
UNE-EN 13229 Insertable equipment for solid fuel 150 mm		
150 mm		150 mm
1000 mm		
CO concentration at 13% of O ₂ :	0,041	%
Thermal power:	10,6	kW
Performance:	87,9	%
Particle concentration:	16,60	mg/Nm ³
NO _x concentration at 13% of O ₂ :	95	mg/Nm ³
OGC concentration at 13% of O ₂ :	34,70	mg/Nm ³
Temperature of smoke:	182,9	°C
Fuel:		
NB 1880 – Acteco s.r.l		
MANUFACTURAS ROCAL SA		
Raval Sant Antoni, 2 – 08540 Centelles (BCN – Spain)		



ENERG Y UA IE IA
енергия · ενεργεια

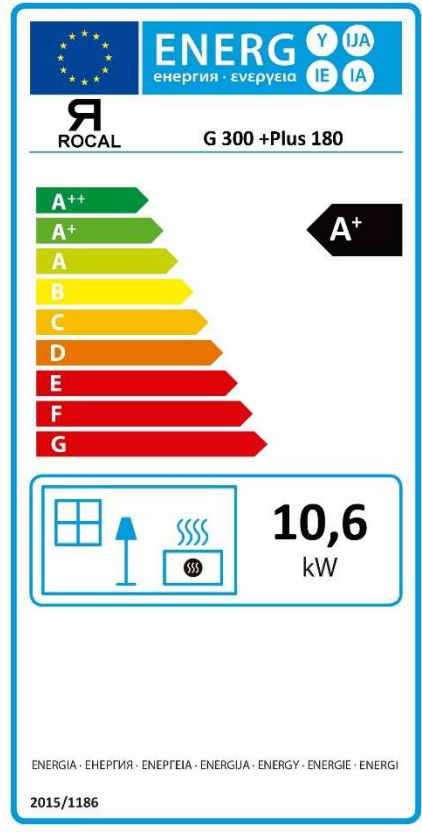
ROCAL G 300

A⁺

11,0 kW

ENERGIA · ЕНЕРГИЯ · ΕΝΕΡΓΕΙΑ · ENERGIJA · ENERGY · ENERGIE · ENERGI

2015/1186



ENERG Y UA IE IA
енергия · ενεργεια

ROCAL G 300 +Plus 180

A⁺

10,6 kW

ENERGIA · ЕНЕРГИЯ · ΕΝΕΡΓΕΙΑ · ENERGIJA · ENERGY · ENERGIE · ENERGI

2015/1186



FORJAS SALVADOR
www.forjas-salvador.com

CE

18

G 350 M1820
Nº CEE 19-19376- 1098

UNE-EN 13229
Insertable equipment for solid fuel
150 mm

150 mm 150 mm

1000 mm

CO concentration at 13% of O ₂ :	0,10	%
Thermal power:	13	kW
Performance:	78	%
Particle concentration:	28,82	mg/Nm ³
NO _x concentration at 13% of O ₂ :	74,22	mg/Nm ³
OGC concentration at 13% of O ₂ :	56,96	mg/Nm ³
Temperature of smoke:	253	°C
Fuel:	Natural Wood	

NB 0370 – Applus+
MANUFACTURAS ROCAL SA
Raval Sant Antoni, 2 – 08540 Centelles (BCN – Spain)

FORJAS SALVADOR
www.forjas-salvador.com

CE

19

G 350 +Plus 200 M1820+C4070
Nº CEE 1880-CPR-062-003-19

UNE-EN 13229
Insertable equipment for solid fuel
150 mm

150 mm 150 mm

1000 mm

CO concentration at 13% of O ₂ :	0,082	%
Thermal power	11,7	kW
Performance:	85,1	%
Particle concentration:	20	mg/Nm ³
NO _x concentration at 13% of O ₂ :	104	mg/Nm ³
OGC concentration at 13% of O ₂ :	49	mg/Nm ³
Temperature of smoke:	189,8	°C
Fuel:		

NB 1880 – Acteco s.r.l
MANUFACTURAS ROCAL SA
Raval Sant Antoni, 2 – 08540 Centelles (BCN – Spain)

ENERG Y IJA
енергия · ενεργεια
IE IA

ROCAL G 350

A

13,0
kW

ENERGIA · ЕНЕРГИЯ · ΕΝΕΡΓΕΙΑ · ENERGUA · ENERGY · ENERGIE · ENERGI

2015/1186

ENERG Y IJA
енергия · ενεργεια
IE IA

ROCAL G 350 +Plus 200

A+

11,7
kW

ENERGIA · ЕНЕРГИЯ · ΕΝΕΡΓΕΙΑ · ENERGUA · ENERGY · ENERGIE · ENERGI

2015/1186



FORJAS SALVADOR
www.forjas-salvador.com

CE

18

G 425 M1835
Nº CEE 19-19376- 1098
UNE-EN 13229
Insertable equipment for solid fuel
150 mm

150 mm 150 mm

1000 mm

CO concentration at 13% of O ₂ :	0,10	%
Thermal power:	13	kW
Performance:	78	%
Particle concentration:	28,82	mg/Nm ³
NO _x concentration at 13% of O ₂ :	74,22	mg/Nm ³
OGC concentration at 13% of O ₂ :	56,96	mg/Nm ³
Temperature of smoke:	253	°C
Fuel:	Natural Wood	

NB 0370 – Applus+
MANUFACTURAS ROCAL SA
Raval Sant Antoni, 2 – 08540 Centelles (BCN – Spain)

FORJAS SALVADOR
www.forjas-salvador.com

CE

19

G 425 M1835+C4060
Nº CEE 1880-CPR-062-003-19
UNE-EN 13229
Insertable equipment for solid fuel
150 mm

150 mm 150 mm

1000 mm

CO concentration at 13% of O ₂ :	0,082	%
Thermal power:	11,7	kW
Performance:	85,1	%
Particle concentration:	20	mg/Nm ³
NO _x concentration at 13% of O ₂ :	104	mg/Nm ³
OGC concentration at 13% of O ₂ :	49	mg/Nm ³
Temperature of smoke:	189,8	°C
Fuel:	Natural Wood	

NB 1880 – Acteco s.r.l
MANUFACTURAS ROCAL SA
Raval Sant Antoni, 2 – 08540 Centelles (BCN – Spain)

ENERGIA Y UJA
energija · енергія IE IA

ROCAL G 425

A

13,0
kW

ENERGIA · ЕНЕРГІЯ · ЕНЕРГЕІА · ENERGIJA · ENERGY · ENERGIE · ENERGI

2015/1186

ENERGIA Y UJA
energija · енергія IE IA

ROCAL G 425 +Plus 180

A+

11,7
kW

ENERGIA · ЕНЕРГІЯ · ЕНЕРГЕІА · ENERGIJA · ENERGY · ENERGIE · ENERGI

2015/1186

Stelle ambientale

★ ★ ★ ★ ★

DECRETO 7 NOVEMBRE 2017 N. 186

PRODUCTO AVALADO POR

AEFECC
ASOCIACIÓN ESPAÑOLA DE FABRICANTES DE ESTUFAS,
CHIMENEAS Y COCINAS PARA COMBUSTIBLES SÓLIDOS

★★★★★
7

Stelle ambientale

★ ★ ★ ★ ★

DECRETO 7 NOVEMBRE 2017 N. 186

CONTO TERMICO

PRODUCTO AVALADO POR

AEFECC
ASOCIACIÓN ESPAÑOLA DE FABRICANTES DE ESTUFAS,
CHIMENEAS Y COCINAS PARA COMBUSTIBLES SÓLIDOS

★★★★★
7

FORJAS SALVADOR
www.forjas-salvador.com

CE

18

G 450 M1840
Nº CEE 19-19376- 1098
UNE-EN 13229
Insertable equipment for solid fuel
150 mm

150 mm 150 mm

1000 mm

CO concentration at 13% of O ₂ :	0,10	%
Thermal power:	15	kW
Performance:	78	%
Particle concentration:	28,82	mg/Nm ³
NO _x concentration at 13% of O ₂ :	74,22	mg/Nm ³
OGC concentration at 13% of O ₂ :	56,96	mg/Nm ³
Temperature of smoke:	253	°C
Fuel:	Natural Wood	

NB 0370 – Applus+
MANUFACTURAS ROCAL SA
Raval Sant Antoni, 2 – 08540 Centelles (BCN – Spain)

FORJAS SALVADOR
www.forjas-salvador.com

CE

19

G 450 M1840+C4070
Nº CEE 1880-CPR-062-003-19
UNE-EN 13229
Insertable equipment for solid fuel
150 mm

150 mm 150 mm

1000 mm

CO concentration at 13% of O ₂ :	0,082	%
Thermal power:	13,5	kW
Performance:	85,1	%
Particle concentration:	20	mg/Nm ³
NO _x concentration at 13% of O ₂ :	104	mg/Nm ³
OGC concentration at 13% of O ₂ :	49	mg/Nm ³
Temperature of smoke:	189,8	°C
Fuel:	Natural Wood	

NB 1880 – Acteco s.r.l
MANUFACTURAS ROCAL SA
Raval Sant Antoni, 2 – 08540 Centelles (BCN – Spain)

ENERGIA · ЕНЕРГИЯ · ΕΝΕΡΓΕΙΑ · ENERGIJA · ENERGY · ENERGIE · ENERGI

Y IJA
IE IA

ROCAL G 450

A

15,0
kW

ENERGIA · ЕНЕРГИЯ · ΕΝΕΡΓΕΙΑ · ENERGIJA · ENERGY · ENERGIE · ENERGI

2015/1186

ENERGIA · ЕНЕРГИЯ · ΕΝΕΡΓΕΙΑ · ENERGIJA · ENERGY · ENERGIE · ENERGI

Y IJA
IE IA

ROCAL G 450 +Plus 200

A+

13,5
kW

ENERGIA · ЕНЕРГИЯ · ΕΝΕΡΓΕΙΑ · ENERGIJA · ENERGY · ENERGIE · ENERGI

2015/1186



FORJAS SALVADOR
www.forjas-salvador.com

CE

18

G 500 M1850
Nº CEE 19-19376- 1098
UNE-EN 13229
Insertable equipment for solid fuel
150 mm
150 mm
150 mm
1000 mm

CO concentration at 13% of O ₂ :	0,10	%
Thermal power:	16	kW
Performance:	78	%
Particle concentration:	28,82	mg/Nm ³
NO _x concentration at 13% of O ₂ :	74,22	mg/Nm ³
OGC concentration at 13% of O ₂ :	56,96	mg/Nm ³
Temperature of smoke:	253	°C
Fuel:	Natural Wood	

NB 0370 – Applus+
MANUFACTURAS ROCAL SA
Raval Sant Antoni, 2 – 08540 Centelles (BCN – Spain)

FORJAS SALVADOR
www.forjas-salvador.com

CE

19

G 500 M1850+C4080
Nº CEE 1880-CPR-062-003-19
UNE-EN 13229
Insertable equipment for solid fuel
150 mm
150 mm
150 mm
1000 mm

CO concentration at 13% of O ₂ :	0,082	%
Thermal power:	14,4	kW
Performance:	85,1	%
Particle concentration:	20	mg/Nm ³
NO _x concentration at 13% of O ₂ :	104	mg/Nm ³
OGC concentration at 13% of O ₂ :	49	mg/Nm ³
Temperature of smoke:	189,8	°C
Fuel:	Natural Wood	

NB 1880 – Acteco s.r.l
MANUFACTURAS ROCAL SA
Raval Sant Antoni, 2 – 08540 Centelles (BCN – Spain)

ENERG Y UJA
energija · ενεργεια
IE IA

ROCAL G 500

A++
A+
A
B
C
D
E
F
G

A

16,0 kW

ENERGIA · ΕΝΕΡΓΙΑ · ΕΝΕΡΓΕΙΑ · ENERGUA · ENERGY · ENERGIE · ENERGI

2015/1186

ENERG Y UJA
energija · ενεργεια
IE IA

ROCAL G 500 +Plus 250

A++
A+
A
B
C
D
E
F
G

A+

14,4 kW

ENERGIA · ΕΝΕΡΓΙΑ · ΕΝΕΡΓΕΙΑ · ENERGUA · ENERGY · ENERGIE · ENERGI

2015/1186

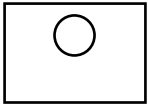


FORJAS SALVADOR
www.forjas-salvador.com

CE

19

G 505 M1855
Nº CEE 19/18684-782-1
UNE-EN 13229
Insertable equipment for solid fuel
220 mm

350 mm  350 mm
1000 mm

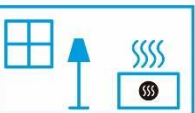
CO concentration at 13% of O ₂ :	0,090	%
Thermal power	12,9	kW
Performance:	85,4	%
Particle concentration:	11,71	mg/Nm ³
NO _x concentration at 13% of O ₂ :	70,44	mg/Nm ³
OGC concentration at 13% of O ₂ :	53,55	mg/Nm ³
Temperature of smoke:	181	°C
Fuel:	Natural Wood	

NB 0370 – Applus+
MANUFACTURAS ROCAL SA
Raval Sant Antoni, 2 – 08540 Centelles (BCN – Spain)

ENERG Y IJA
енергия · ενεργεια
IE IA

ROCAL G 505

A++
A+ **A+**
A
B
C
D
E
F
G

 **12,9**
kW

ENERGIA · ЕНЕРГИЯ · ΕΝΕΡΓΕΙΑ · ENERGIJA · ENERGY · ENERGIE · ENERGI

2015/1186

Stelle ambientale
★ ★ ★ ★ ★
DECRETO 7 NOVEMBRE 2017 N. 186

CONTO TERMICO 





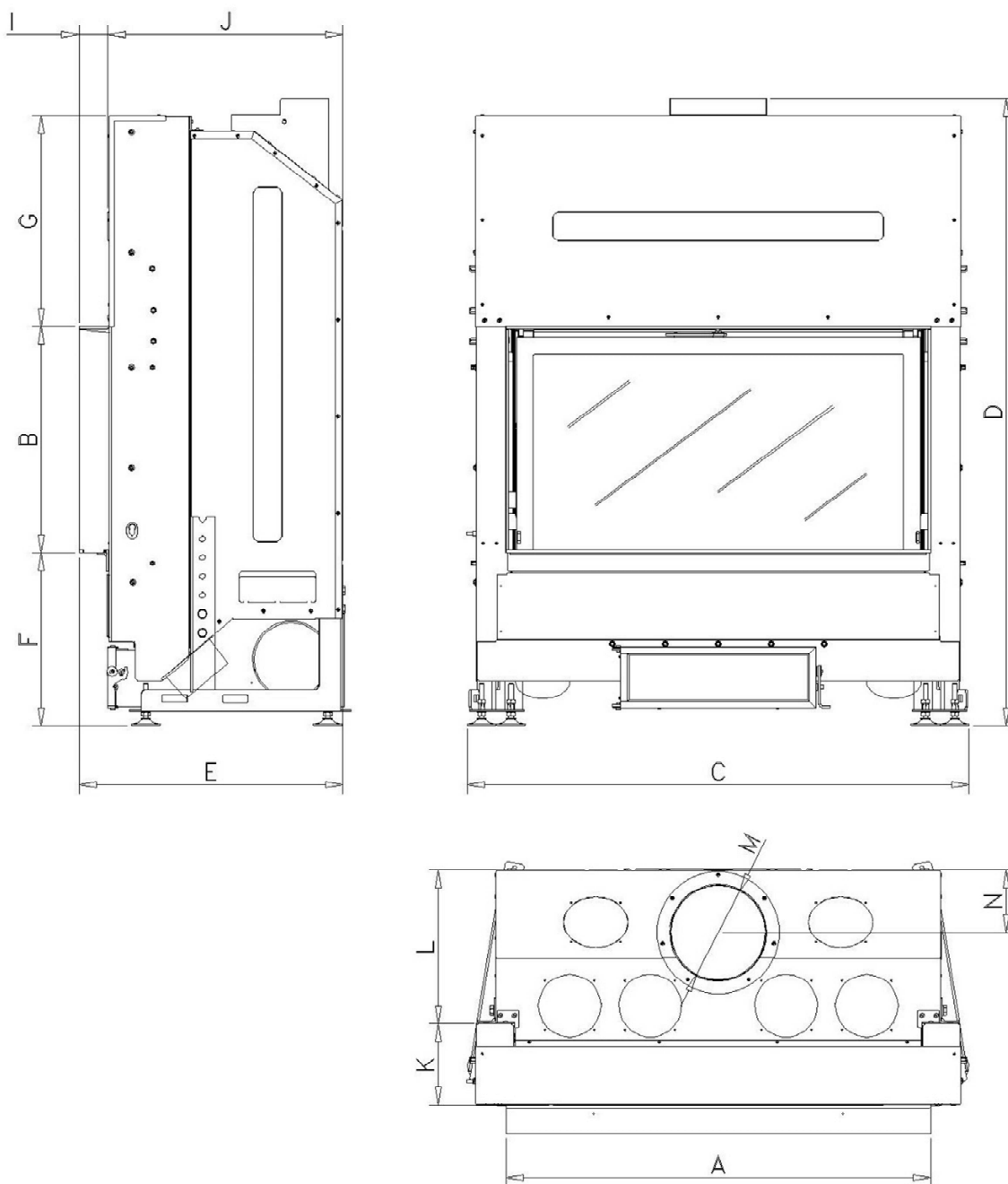
www.forjas-salvador.com

ANEXO/ANNEX/ANNEXE/ANESSO

www.forjas-salvador.com

www.forjas-salvador.com

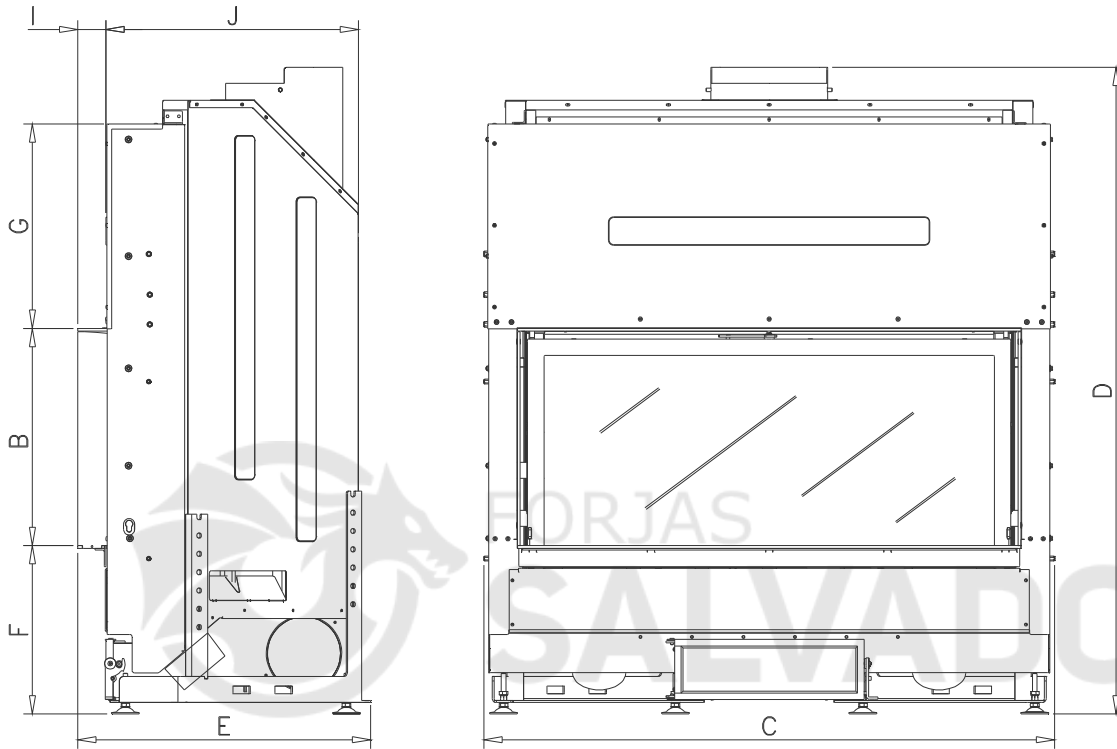
I



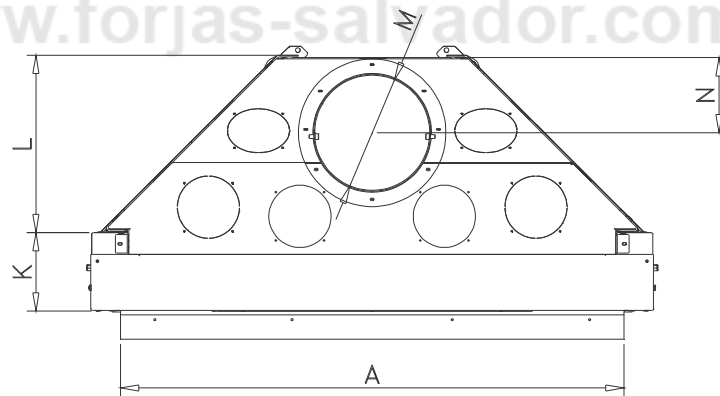
*Measurements tolerance 0,3 %

mm*	G 300	G 350	G 425	G 450	G 500
A	700	800	750	900	1100
B	500	550	400	480	480
C	864	964	914	1064	1264
D	1364	1470	1234	1325	1325
E	576	560	560	576	576
F	367-617	367-617	382-512	367-617	367-617
G	498	517	418	478	478
I	62	62	61	62	62
J	499	499	499	499	499
K	172	172	172	172	172
L	327	327	327	327	327
M	180	200	180	200	250
N	128	134	123	134	134

G 505

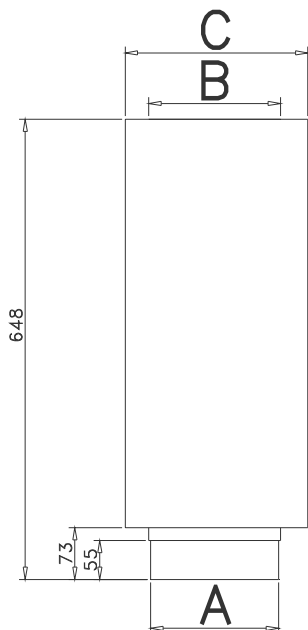


www.forjas-salvador.com

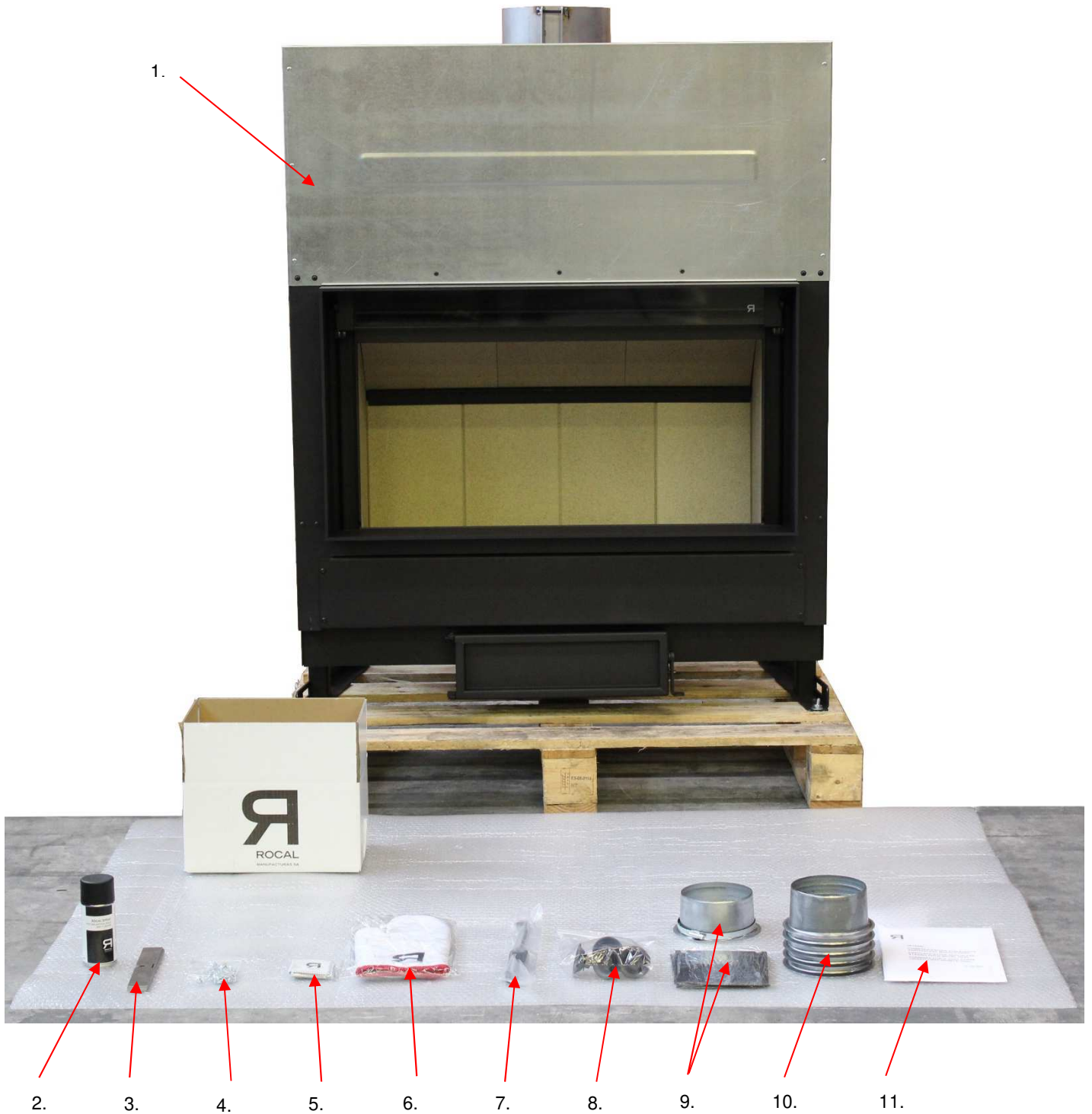


*Measurements tolerance 0,3 %

mm*	G 505
A	1100
B	480
C	1247
D	1412
E	621
F	367-616
G	446
I	62
J	552
K	172
L	387
M	250
N	170



mm	+Plus 180	+Plus 200	+Plus 250
A	180	200	250
B	185	205	255
C	257	271	321

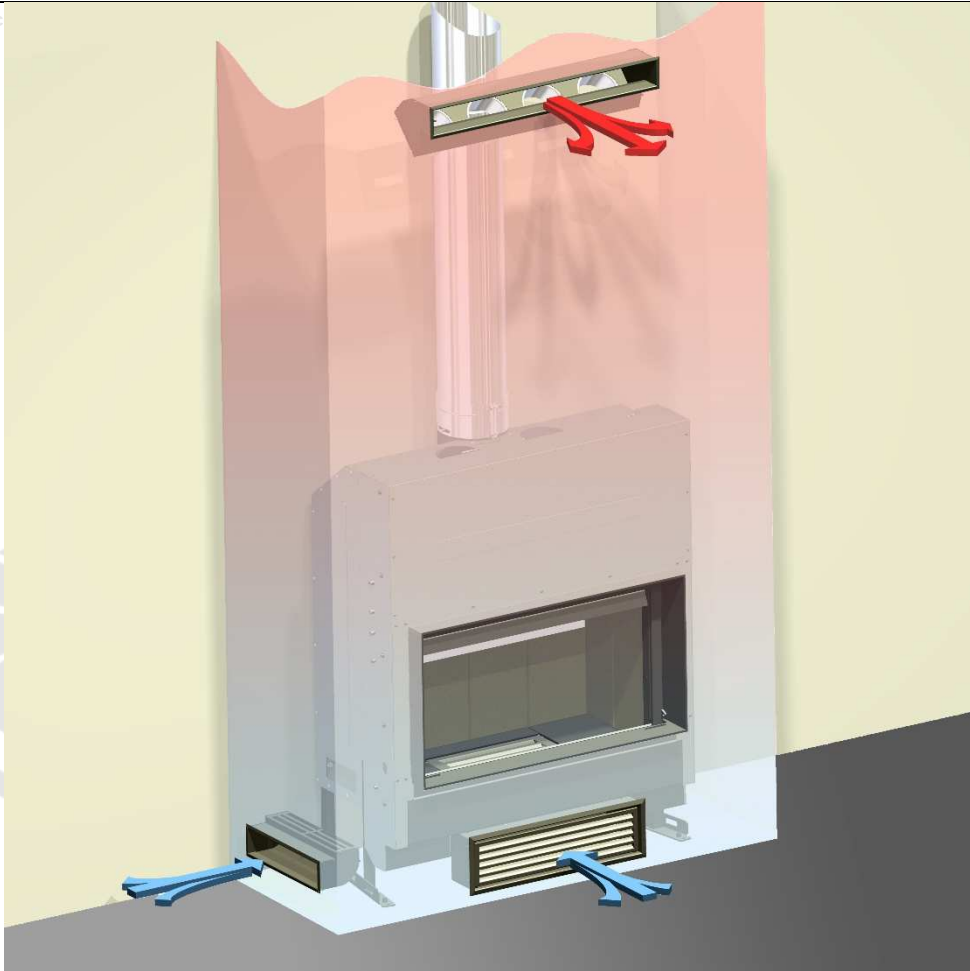


III

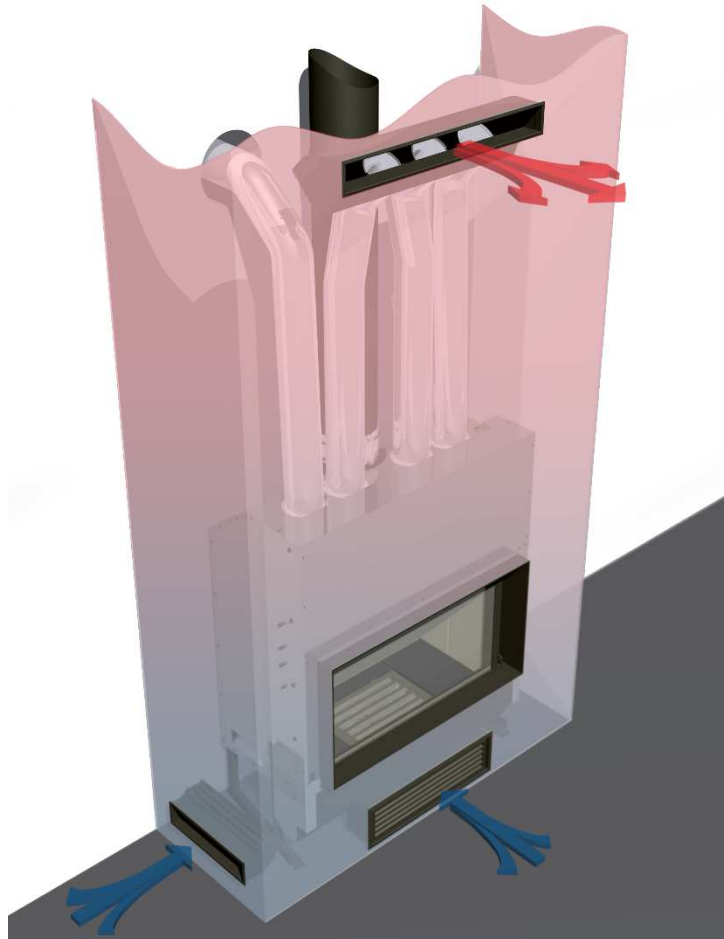
www.forjas-salvador.com

www.forjas-salvador.com

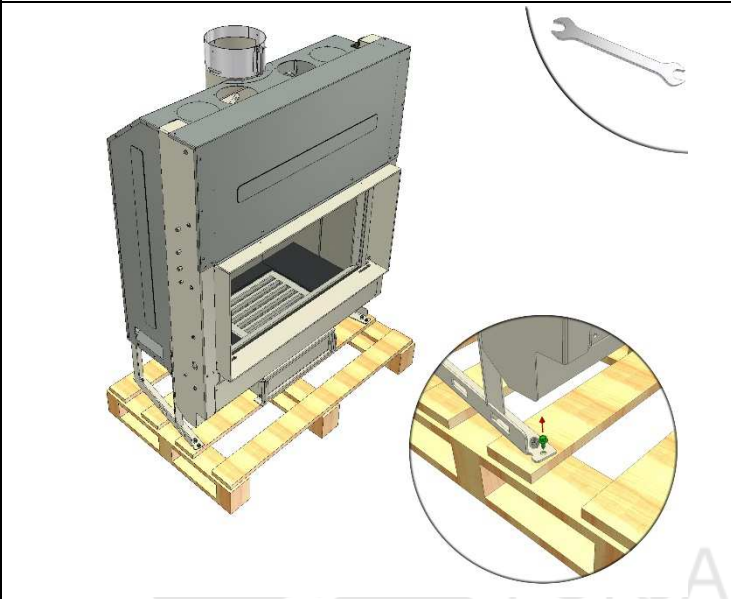
1)



2)

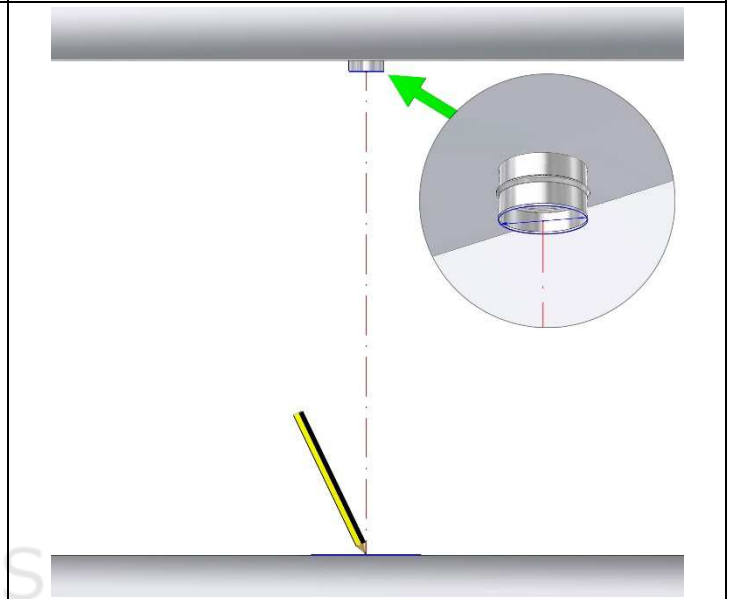


1. www.forjas-salvador.com

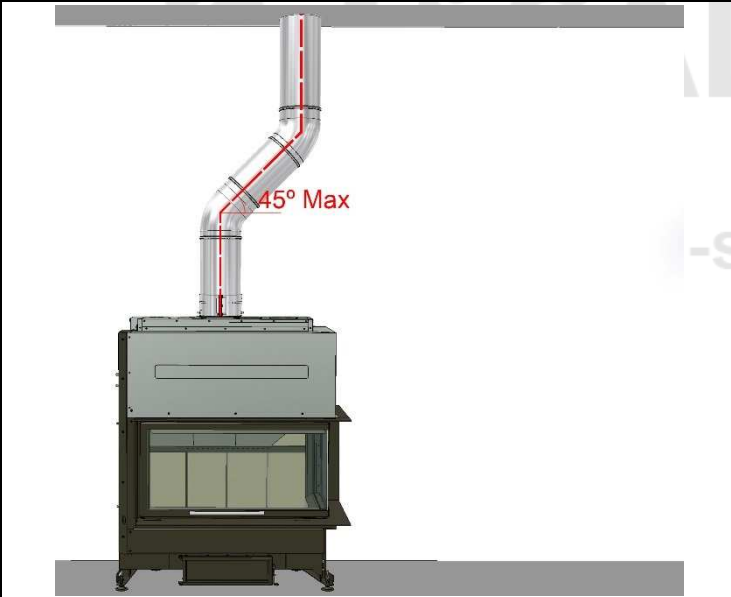


2.

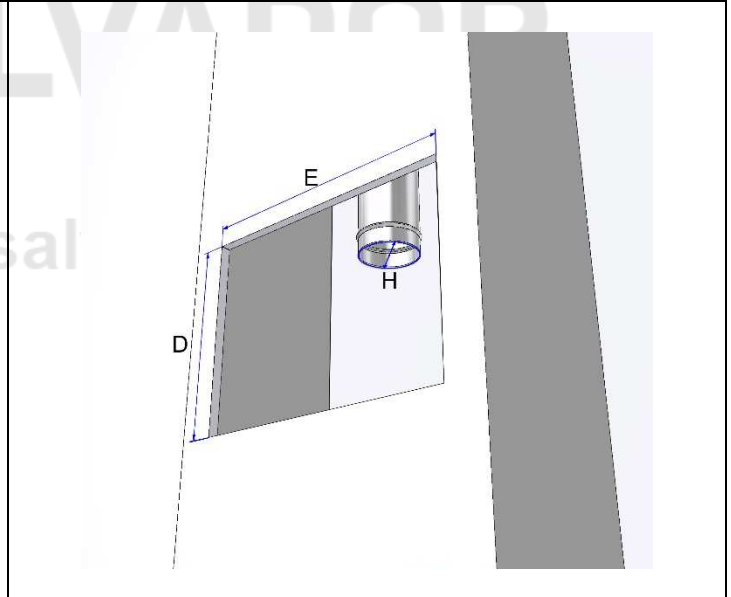
www.forjas-salvador.com



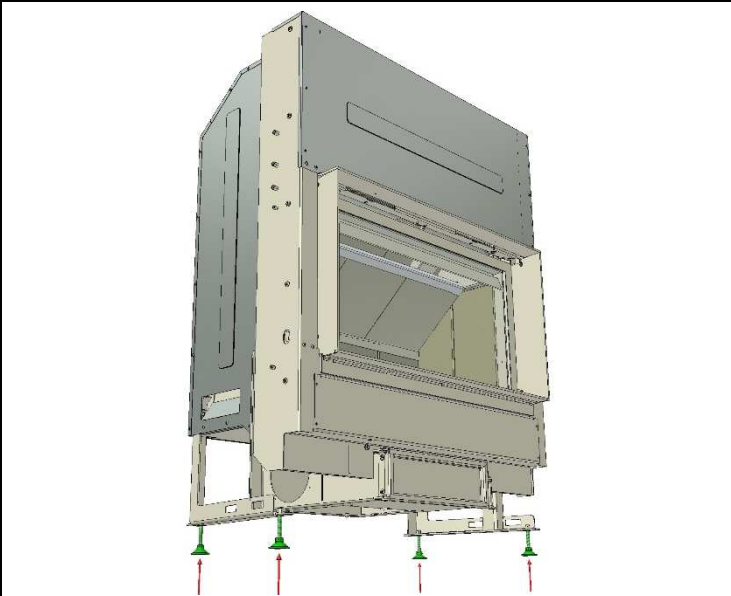
3.



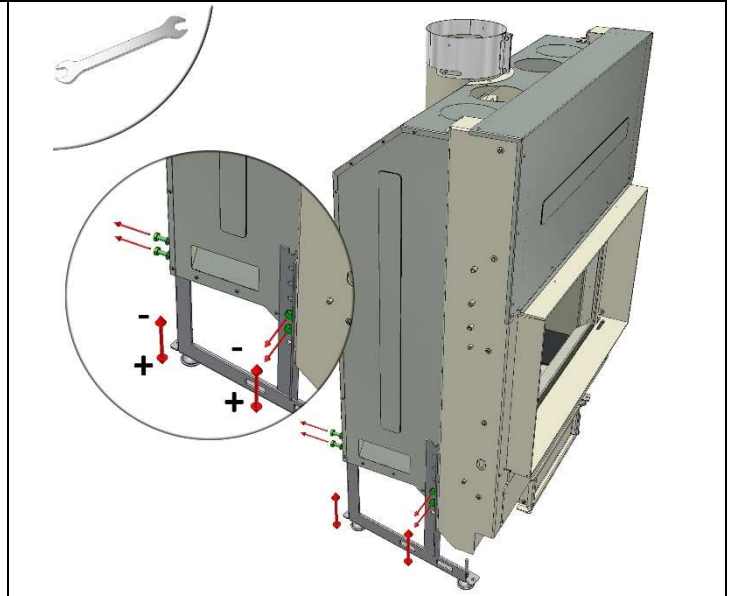
4.



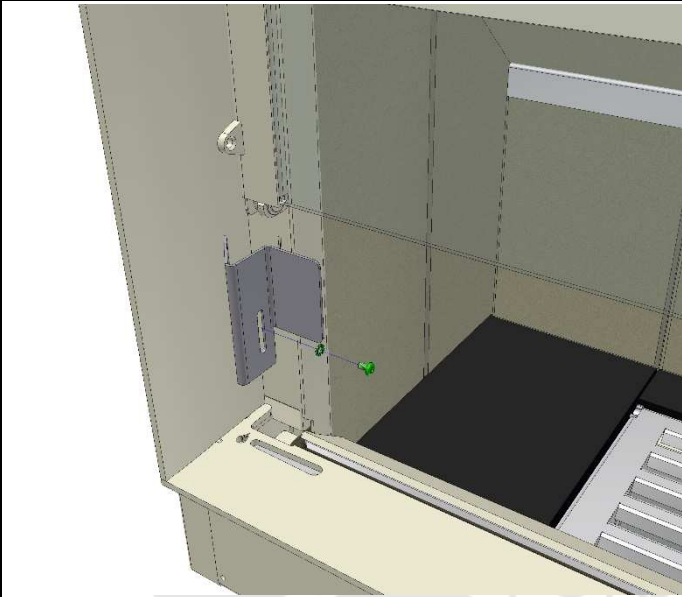
5.



6.

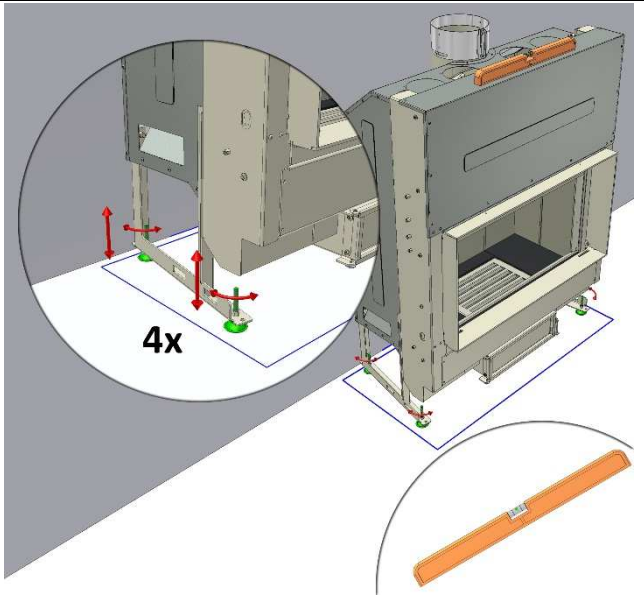


7. www.forjas-salvador.com



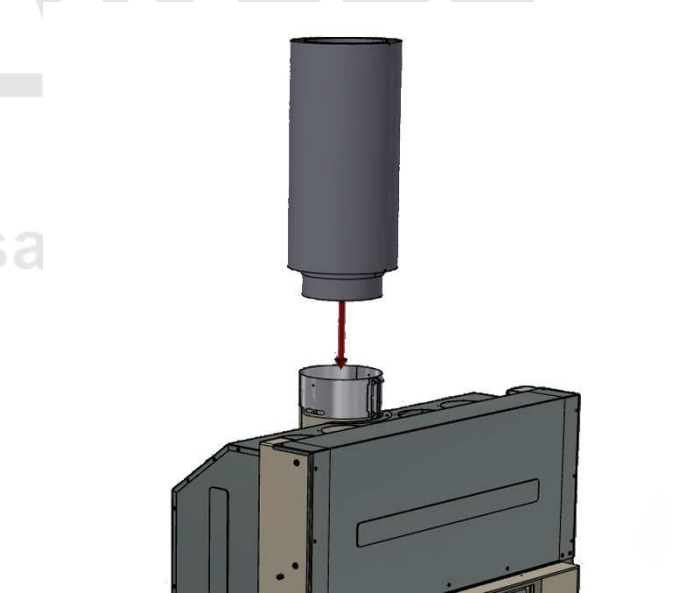
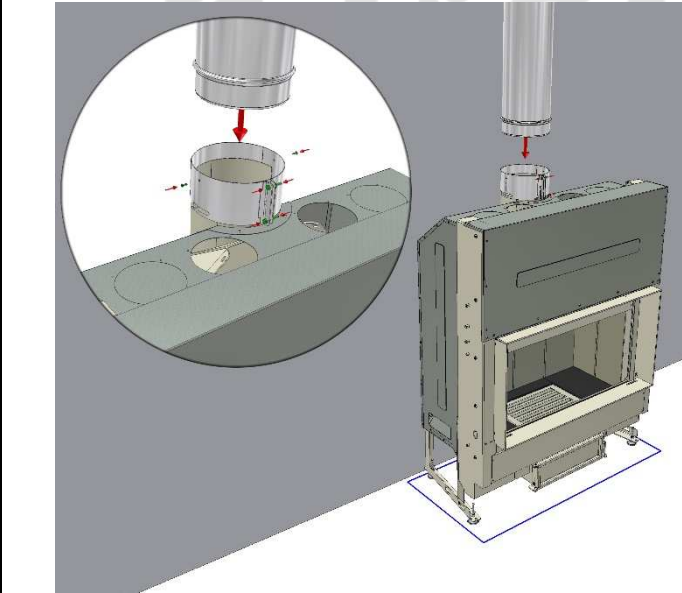
8.

www.forjas-salvador.com



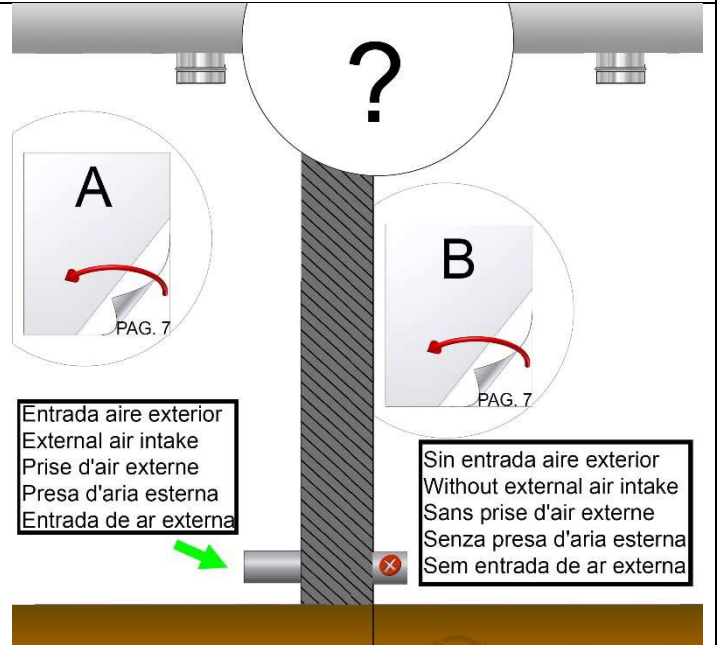
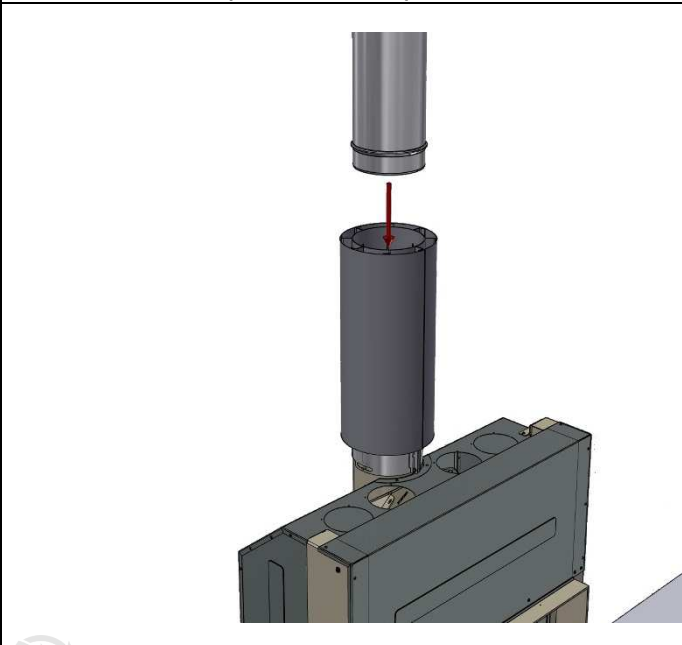
8.

8.1 +Plus 180 | +Plus 200 | +Plus 250

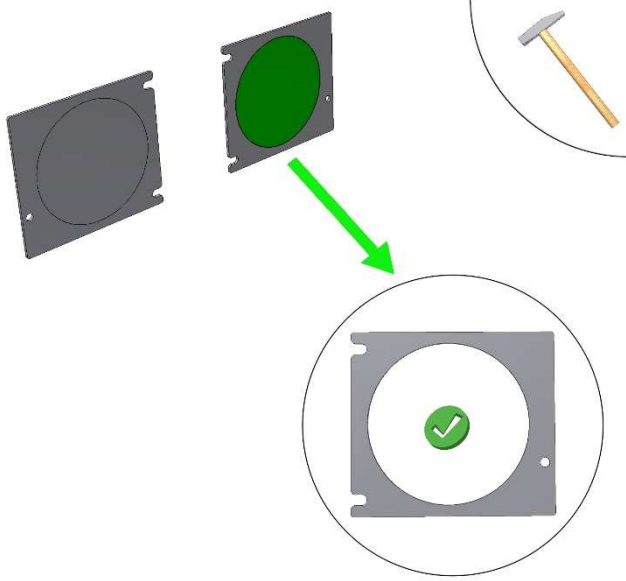


8.2 +Plus 180 | +Plus 200 | +Plus 250

9.

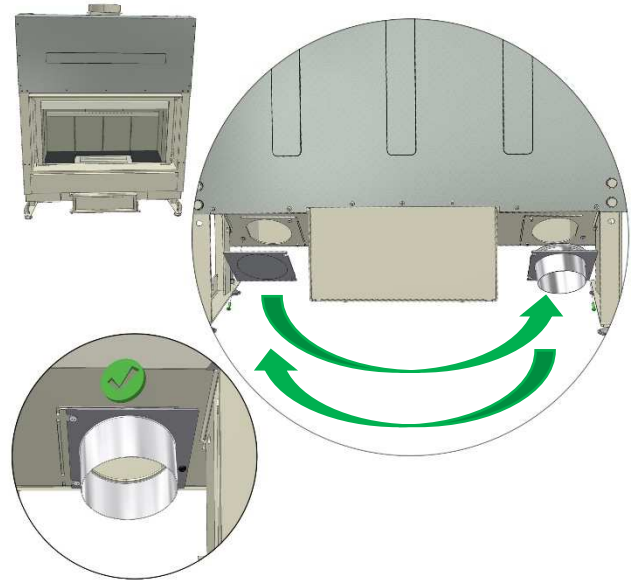


A.1 www.forjas-salvador.com

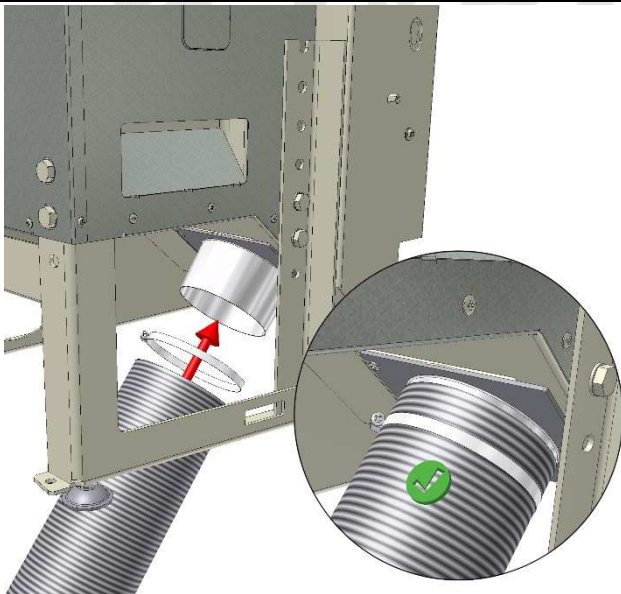


A.2

www.forjas-salvador.com



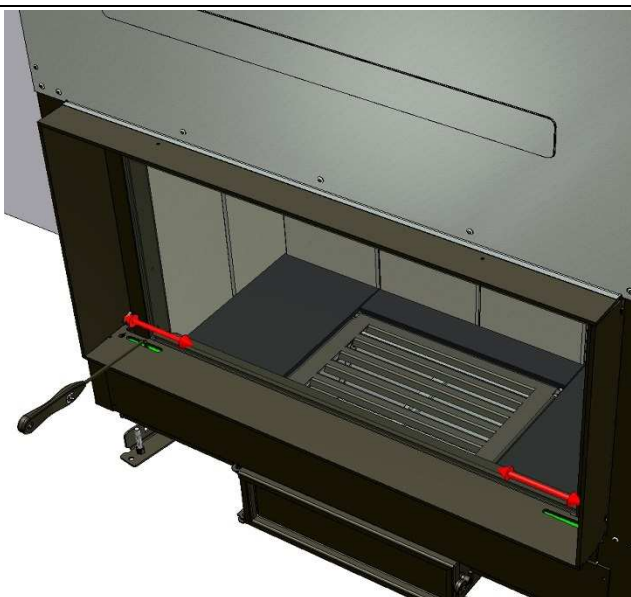
A.3



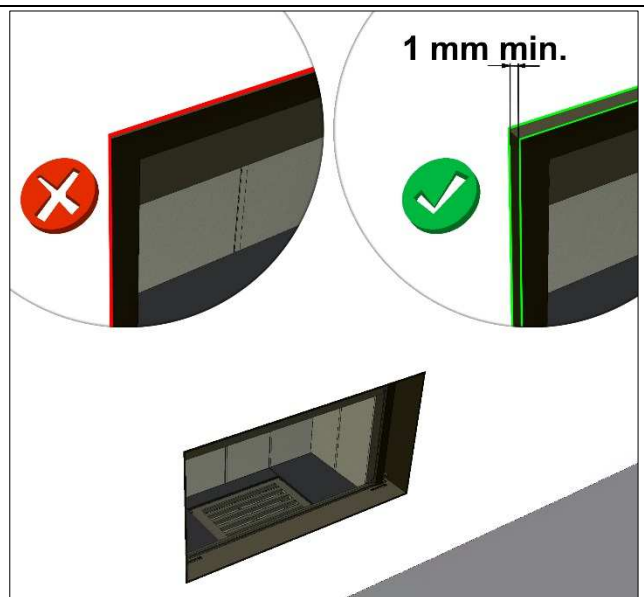
A.4



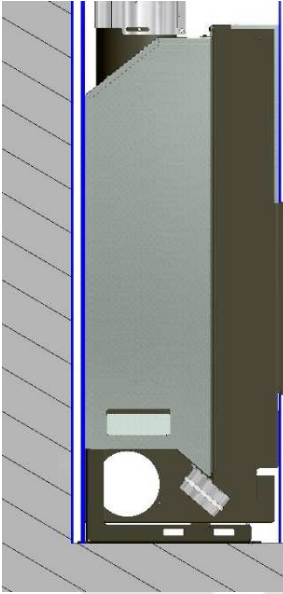
B.1



B.2



B.3 www.forjas-salvador.com



Mantenga las distancias de seguridad interiores y exteriores descritas en el manual

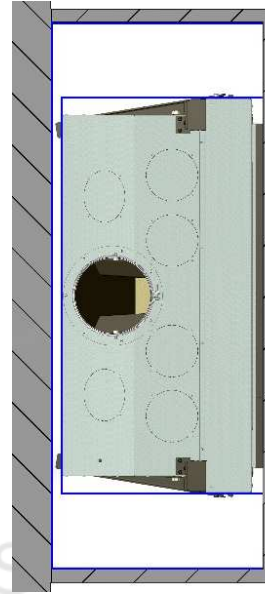
Maintain safe distances interiors and exteriors described in the manual

Maintenez des distances de sécurité intérieurs et extérieurs décrits dans le manuel

Mantenere distanze di sicurezza interni ed esterni descritti nel manuale

Mantenha distâncias seguras interiores e exteriores descritos no manual

B.4 www.forjas-salvador.com



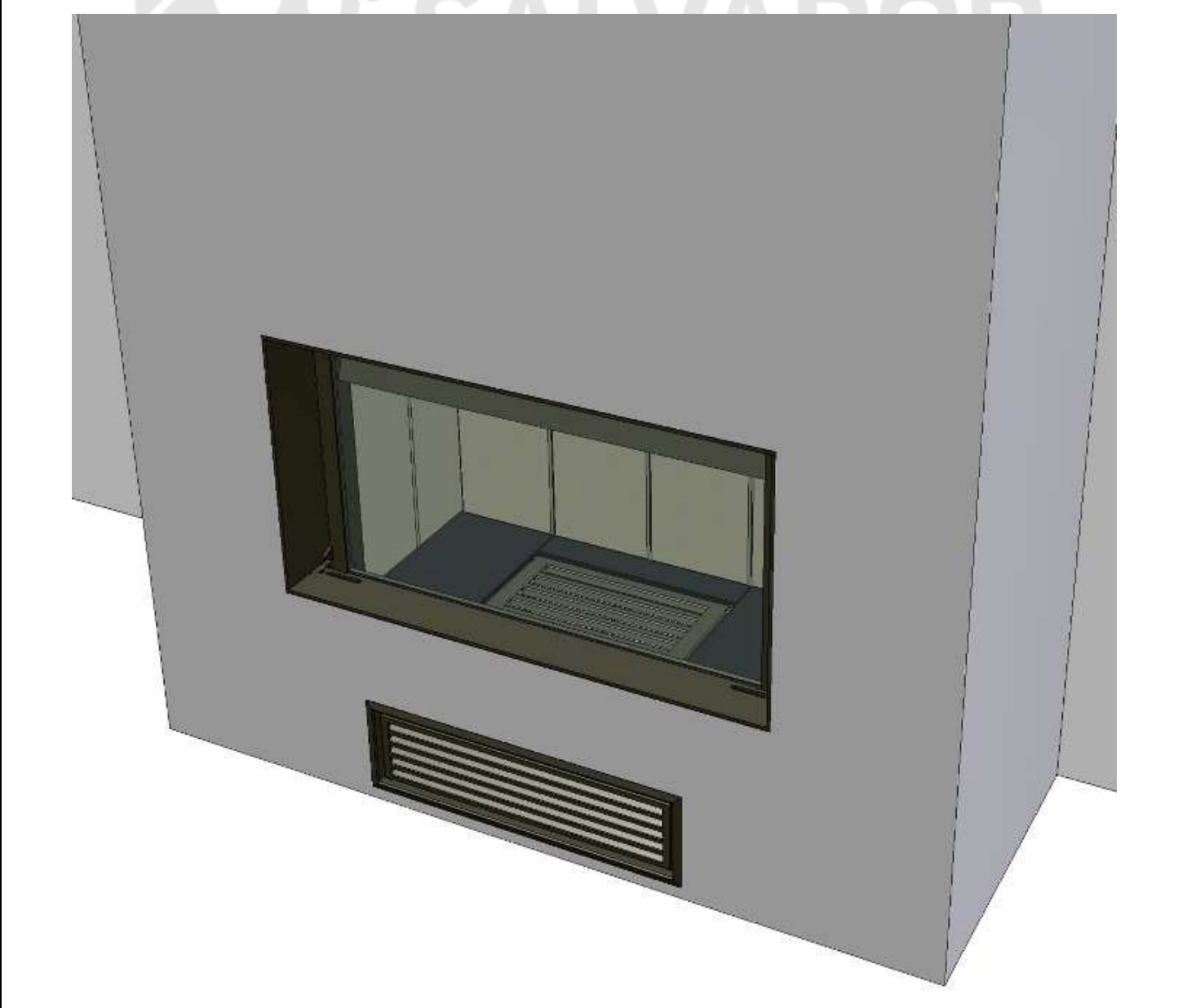
Mantenga las distancias de seguridad interiores y exteriores descritas en el manual

Maintain safe distances interiors and exteriors described in the manual

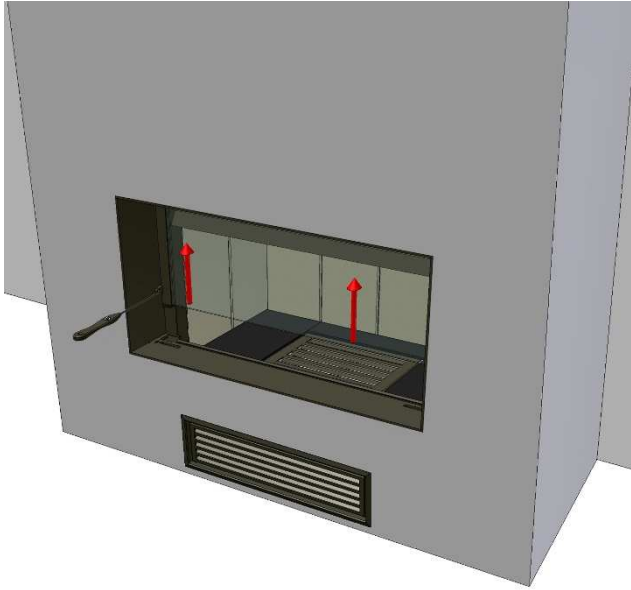
Maintenez des distances de sécurité intérieurs et extérieurs décrits dans le manuel

Mantenere distanze di sicurezza interni ed esterni descritti nel manuale

Mantenha distâncias seguras interiores e exteriores descritos no manual

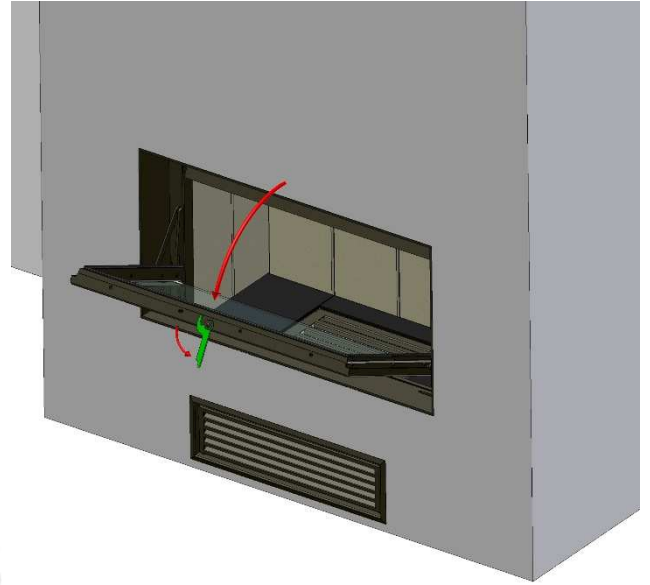


C.1 www.forjas-salvador.com



C.2

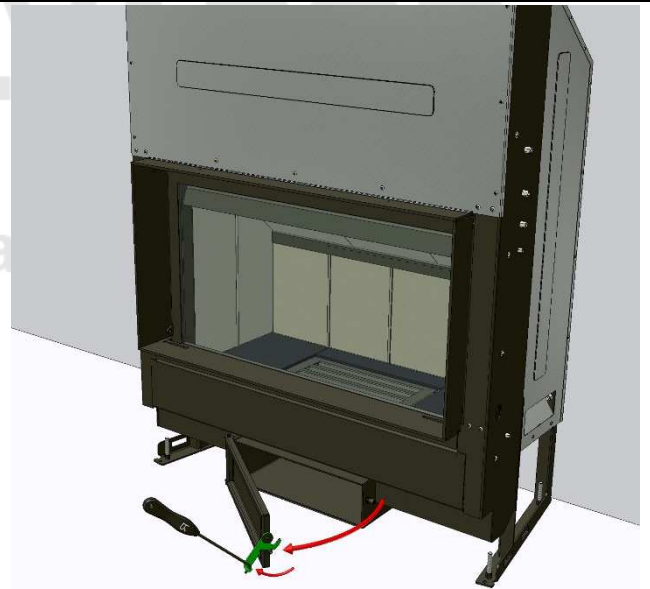
www.forjas-salvador.com



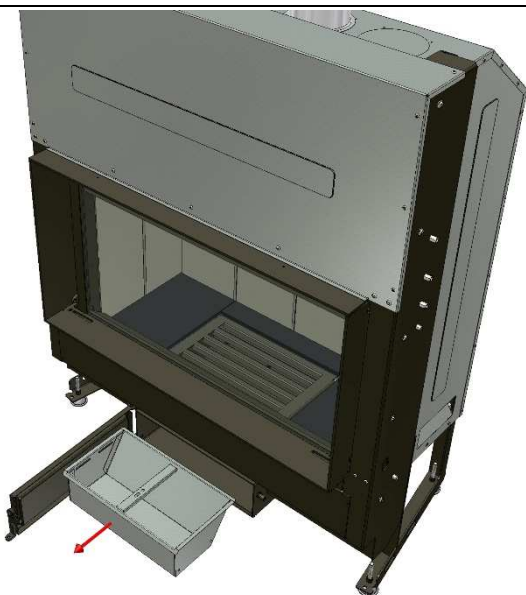
C.3



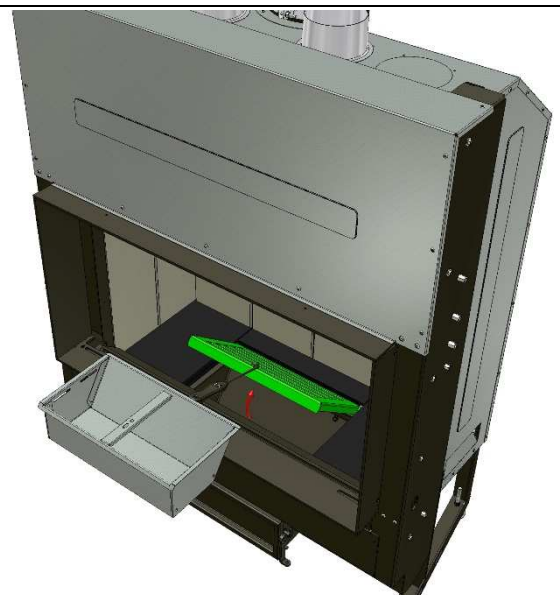
C.4



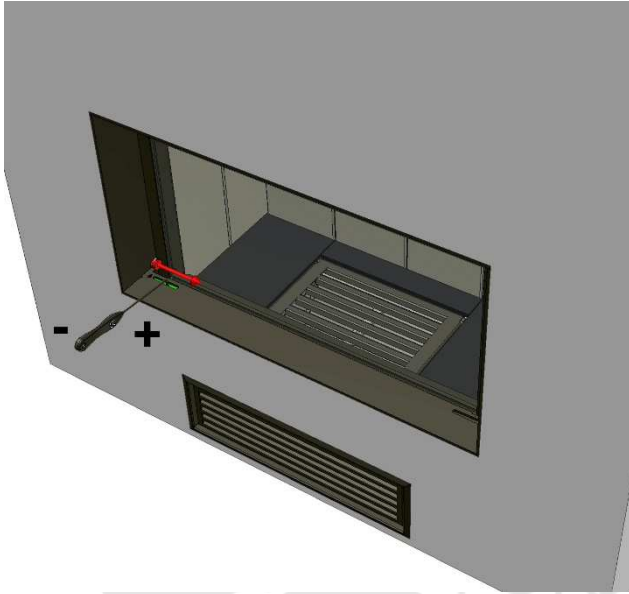
C.5



C.6

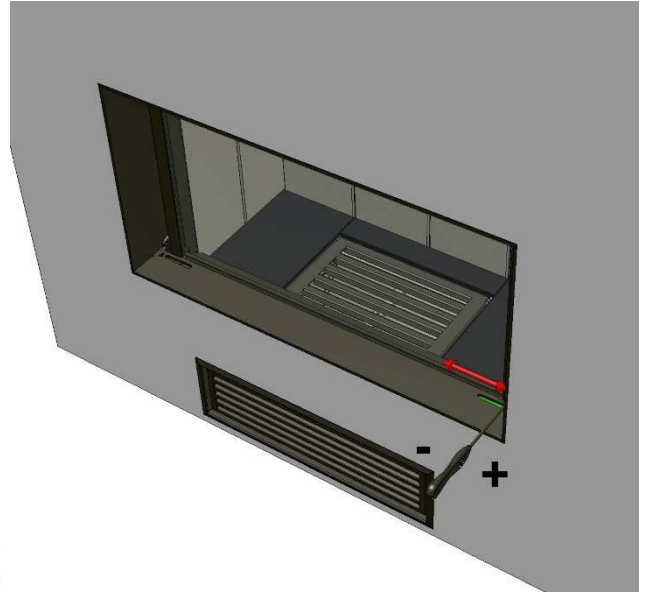


C.7 www.forjas-salvador.com

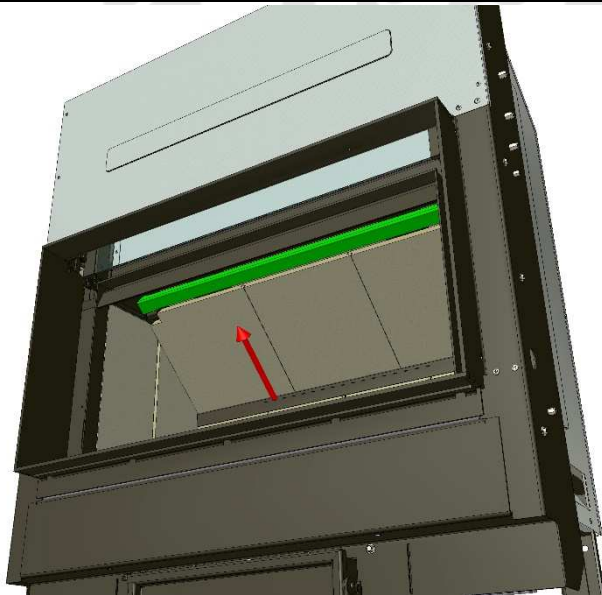


C.8

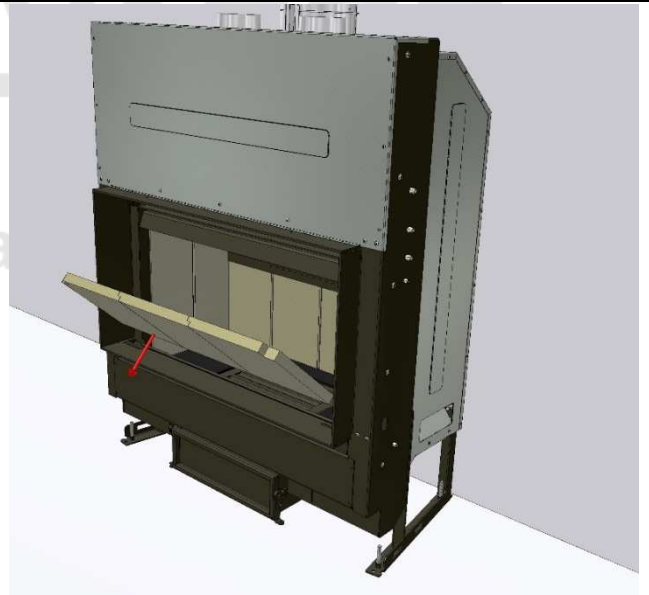
www.forjas-salvador.com



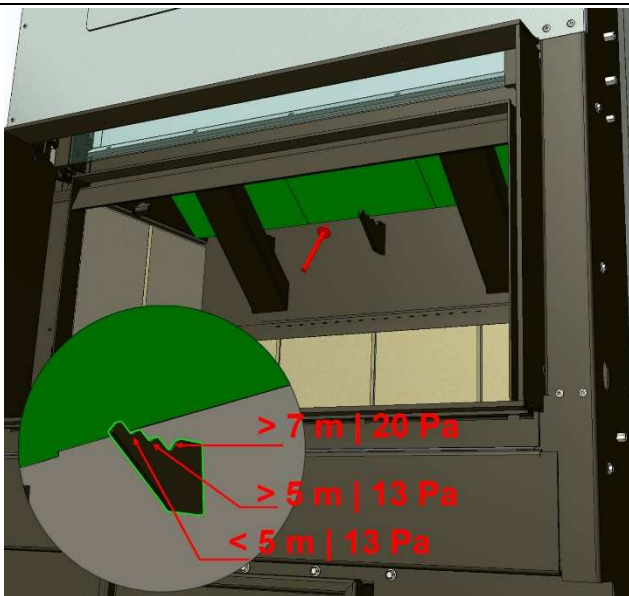
C.9



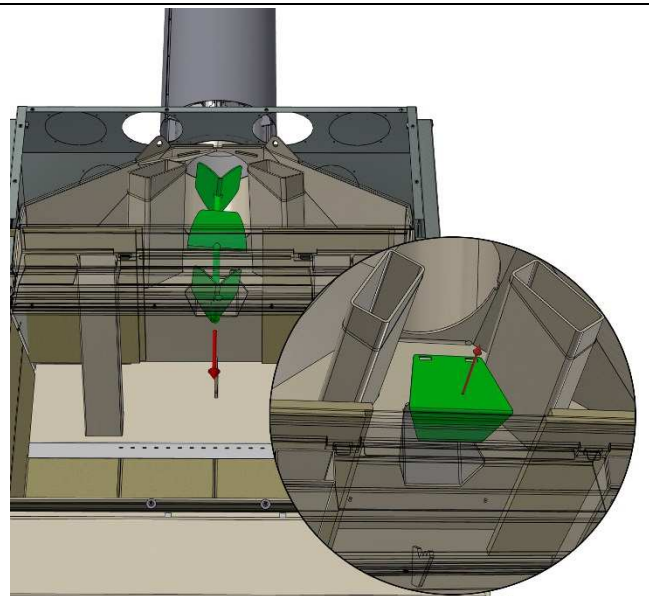
C.10



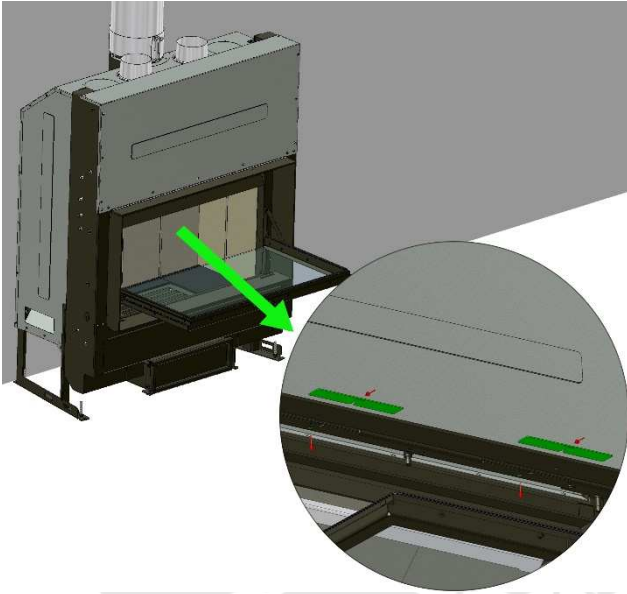
C.11



C.12

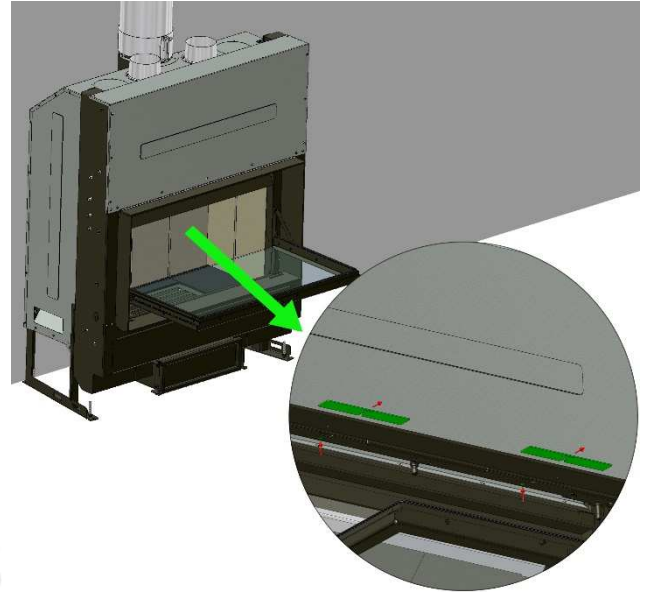


C.13 forjas-salvador.com

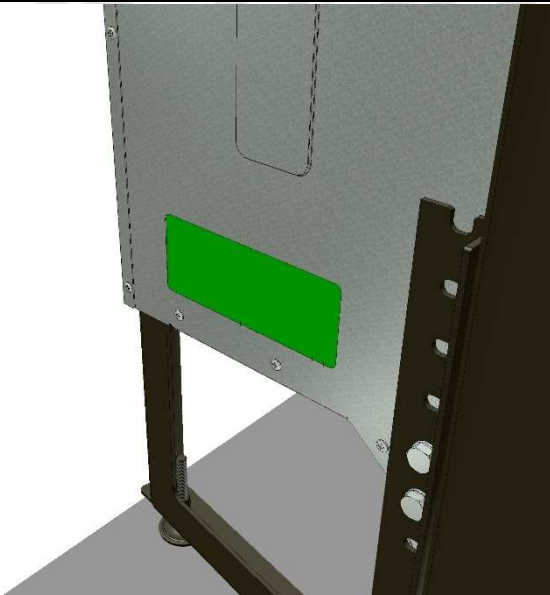


C.14

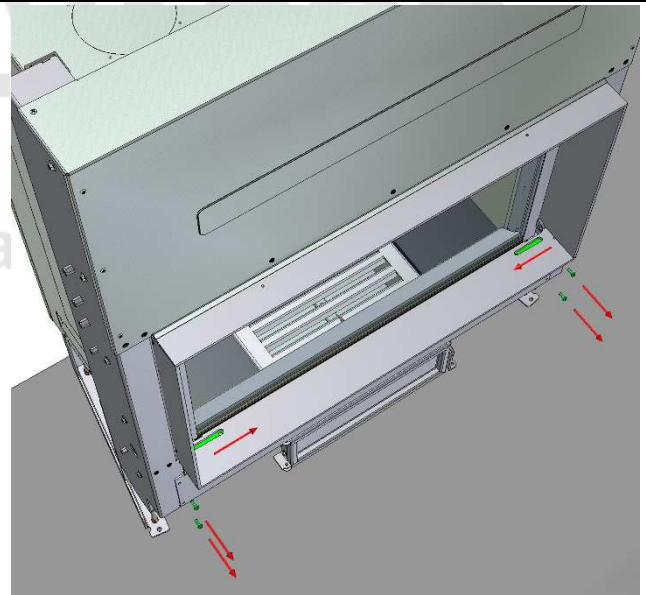
www.forjas-salvador.com



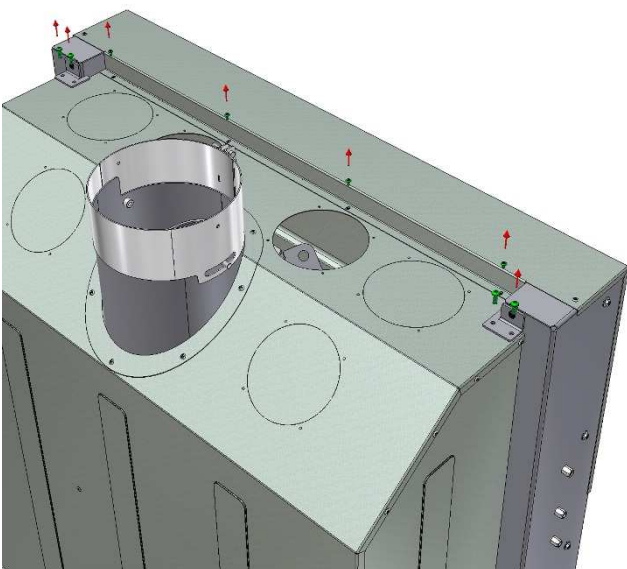
C.15



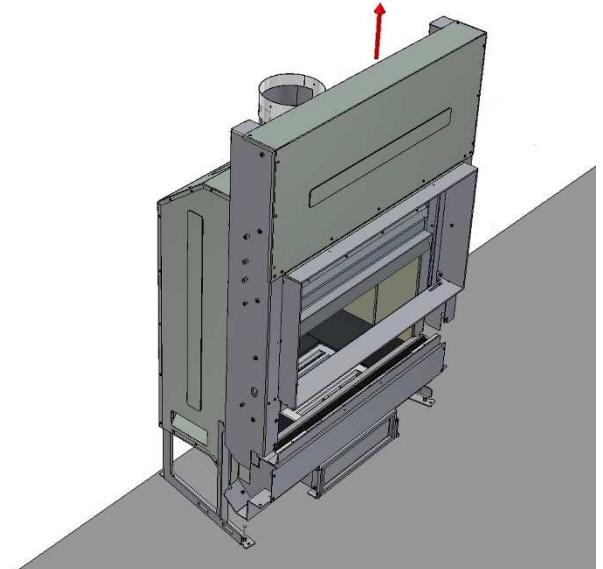
C.16

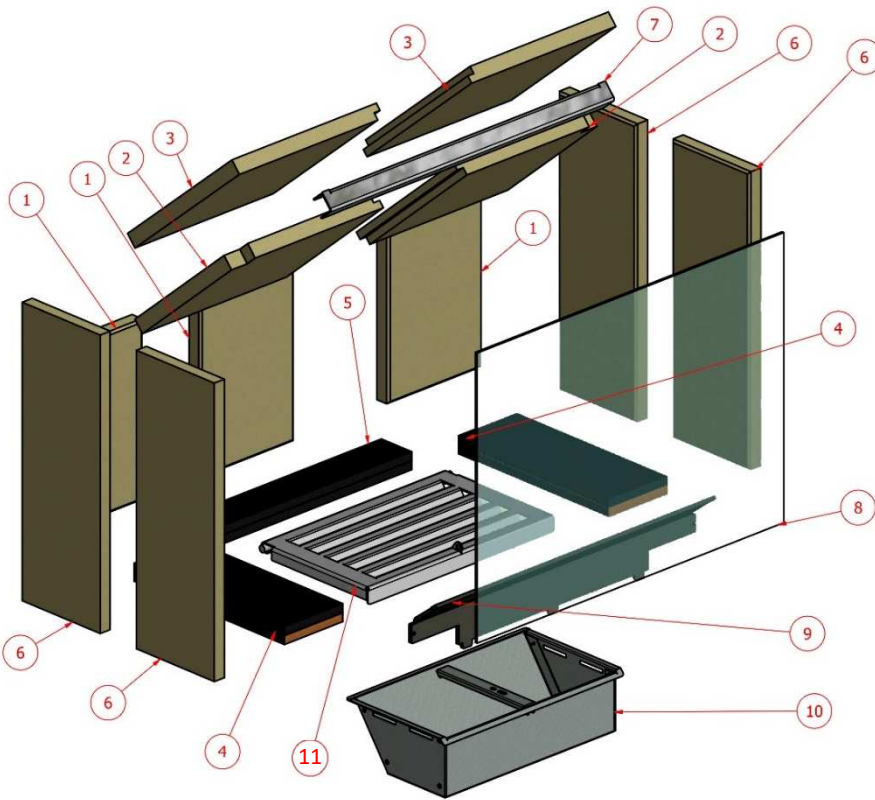


C.17



C.18

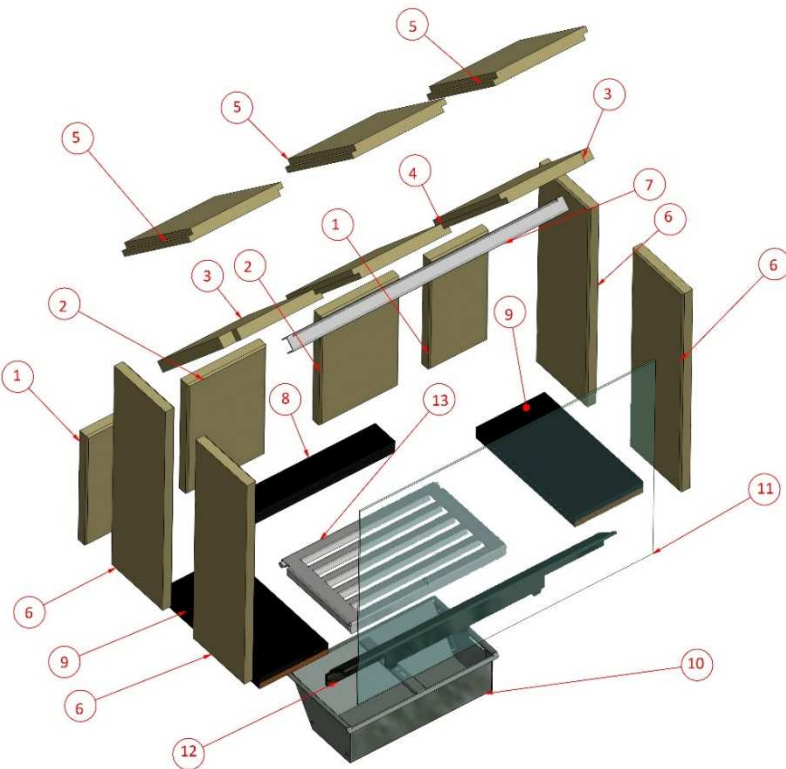




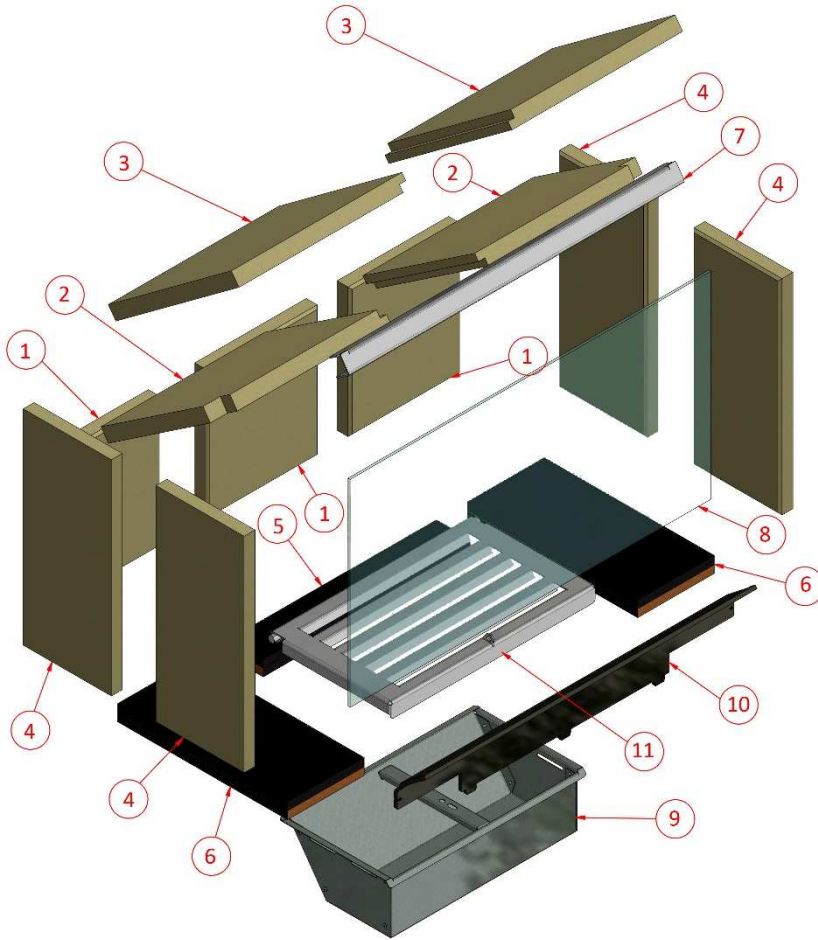
G 300	
1	3xVRM1810-8
2	2xVRM1810-1
3	2xVRM1810-3
4	2xREFRAC01A
5	REFRAC01B
6	4XVRM1810-6
7	M1810-88
8	M1810-200
9	M1810-80
10	M1810-72/73
11	M1810-67/68/69

www.forjas-salvador.com

ADOR



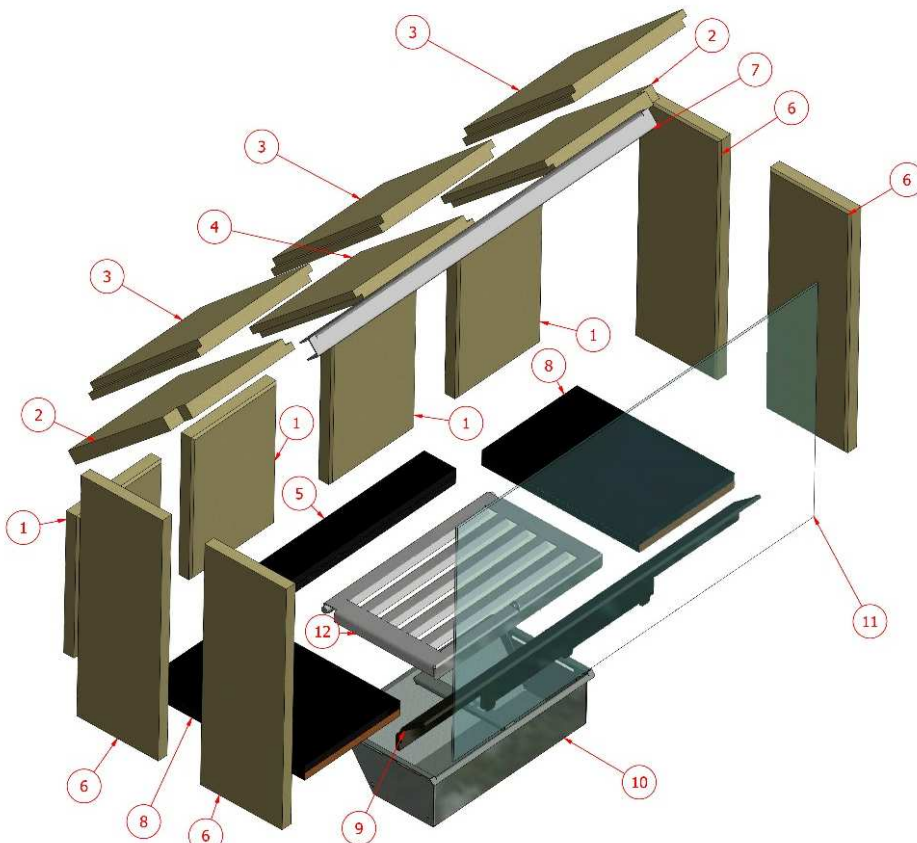
G 350	
1	2xVRM1820-8
2	2xVRM1820-7
3	2xVRM1820-2
4	VRM1820-1
5	3xVRM1820-3
6	4xVRM1820-6
7	M1820-88
8	REFRAC01B
9	2xREFRAC01A
10	M1820-72/73
11	M1820-200
12	M1820-80
13	M1820-67/68/69



G 425	
1	3xVRM1835-8
2	2xVRM1835-1
3	2xVRM1835-1
4	4xVRM1835-6
5	REFRAC01B
6	2xREFRAC01A
7	M1835-88
8	M1835-200
9	M1835-72/73
10	M1835-80
11	M1835-67/68/69

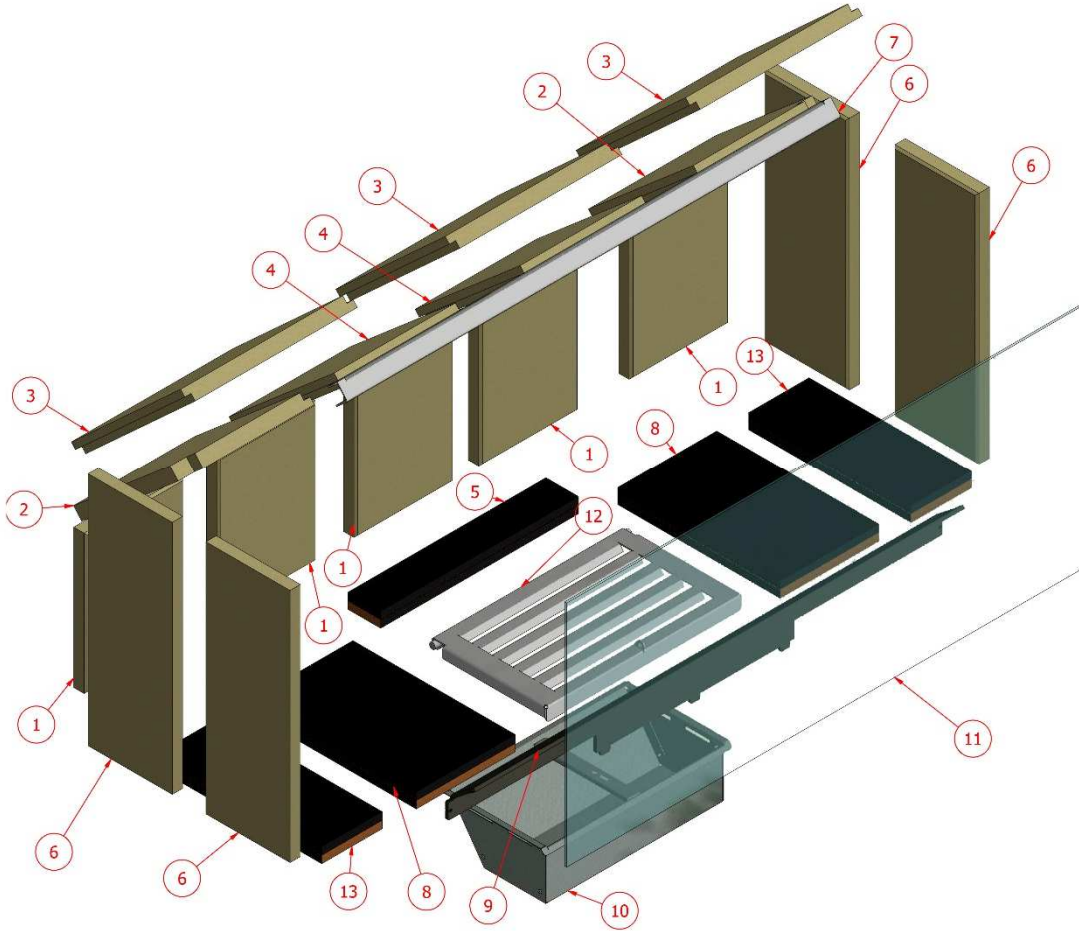
ADOR

lor.com

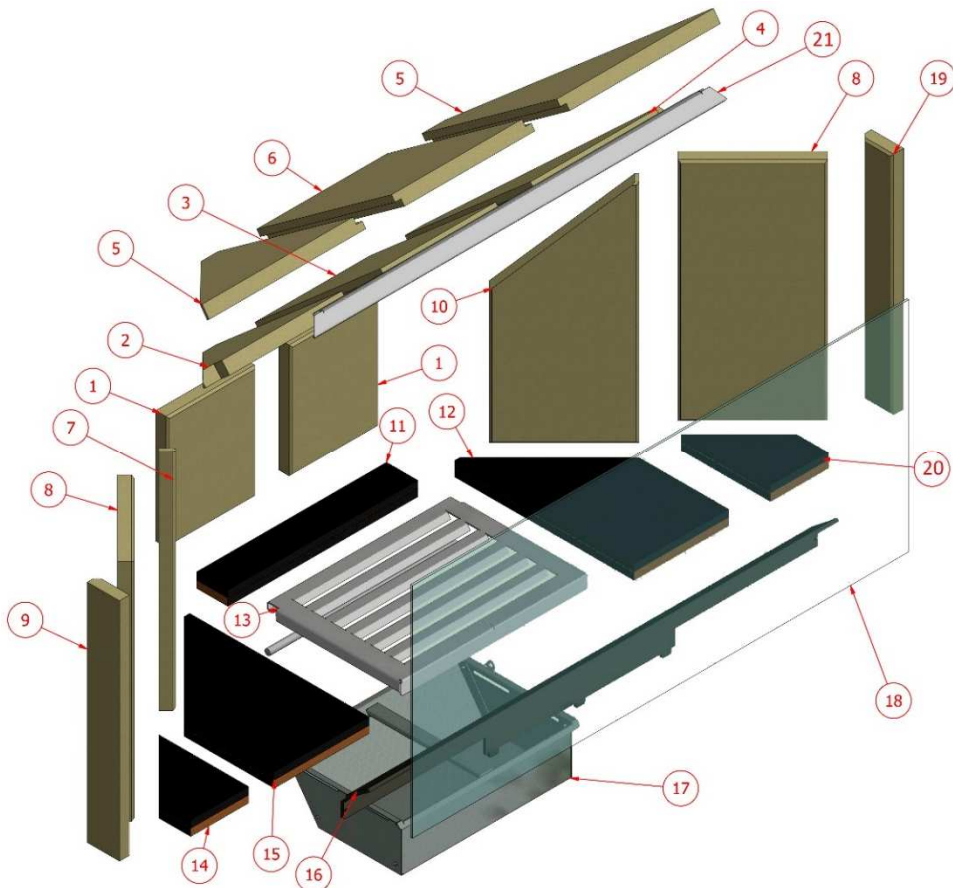


G 450	
1	4xVRM1840-8
2	2xVRM1840-2
3	3xVRM1840-3
4	VRM1840-1
5	REFRAC01B
6	4xVRM1840-6
7	M1840-88
8	2xREFRAC01A
9	M1840-80
10	M1840-72/73
11	M1840-200
12	M1840-67/68/69

V



G 500	
1	5xVRM1850-8
2	2xVRM1850-1
3	3xVRM1850-3
4	2xVRM1850-2
5	REFRAC01b
6	4xVRM1850-6
7	M1850-88
8	2xREFRAC01A
9	M1850-80
10	M1850-72/73
11	M1850-200
12	M1850-67/68/69



G 505	
1	2xVRM1855-6
2	VRM1855-2
3	VRM1855-3
4	VRM1855-1
5	2xVRM1855-4
6	VRM1855-5
7	VRM1855-7
8	2xVRM1855-9
9	2xVRM1855-10
10	VRM1855-8
11	REFRAC01A
12	REFRAC01B
13	M1850-67/68/69
14	REFRAC01E
15	REFRAC01C
16	M1855-80
17	M1855-72/73
18	M1855-200
19	2xVRM1855-10
20	REFRAC01D
21	M1855-88

Versión 2.0 (25/01/2022)

R

ROCAL

MANUFACTURAS SA

Manufacturas Rocal SA

Raval Sant Antoni, 2
08540 Centelles
Barcelona

www.rocal.es

man.rocal@rocal.es
T +34 93 8812451
F +34 93 8810631