



**45x / 45x51 KII**

**55x / 65x**

**75x / 75x39 KII**

Manual de instrucciones  
Hogares puerta abatible

  
**AUSTROFLAMM**

[www.austroflamm.com](http://www.austroflamm.com)

Manual de instrucciones original  
10/03/2023

Versión: 3.0

AVISO LEGAL

Propietario y editor  
AUSTROFLAMM GMBH  
Austroflamm-Platz 1

A- 4631 Krenglbach  
Tel: +43 (0) 7249 / 46 443  
[www.austroflamm.com](http://www.austroflamm.com)  
[info@austroflamm.com](mailto:info@austroflamm.com)

Editado por: Olivera Stojanovic  
Ilustraciones: Konstruktion  
Texto: Departamento técnico (Austroflamm)  
Derechos de autor

Reservados todos los derechos. El contenido de estas instrucciones sólo puede reproducirse o distribuirse con el consentimiento del editor.  
Reservado el derecho a errores de imprenta, ortográficos y tipográficos.

## Índice

<b>1</b>	<b>Información general.....</b>	<b>6</b>
1.1	Derechos de autor.....	6
1.2	Normas a observar.....	7
<b>2</b>	<b>Propósito del manual.....</b>	<b>8</b>
2.1	Conservar el manual.....	8
2.2	Estructura del manual.....	8
2.3	Representaciones utilizadas.....	8
2.4	Control de las versiones.....	8
2.5	Abreviaturas.....	9
<b>3</b>	<b>Seguridad.....</b>	<b>10</b>
3.1	Importancia de las indicaciones de seguridad.....	10
3.2	Advertencia de posibles fuentes de peligro.....	10
3.2.1	Instrucciones generales de seguridad.....	10
3.2.2	Distancia de seguridad.....	11
3.2.3	Tipos especiales de peligro y equipos de protección individual.....	11
<b>4</b>	<b>Presentación del producto.....</b>	<b>12</b>
4.1	Uso previsto.....	12
4.2	Identificación del producto.....	12
4.2.1	Visión general del diseño.....	12
4.2.2	Colocación de las placas de identificación.....	14
<b>5</b>	<b>Datos técnicos.....</b>	<b>15</b>
5.1	Datos técnicos de conformidad Reglamento (UE) 2015/1185 y Reglamento delegado (UE)2015/1186.....	15
5.1.1	45x51-K.....	15
5.1.2	45x51-K-r.....	18
5.1.3	45x51-KII.....	21
5.1.4	45x57-K.....	24
5.1.5	45x68-K.....	27
5.1.6	55x45-K.....	30
5.1.7	55x51-K.....	33
5.1.8	55x57-K.....	36
5.1.9	65x45-K.....	39
5.1.10	65x51-K.....	42
5.1.11	65x57-K.....	45
5.1.12	75x39-K.....	48
5.1.13	75x39-KII.....	51
5.1.14	75x57-K.....	54
5.2	Especificaciones generales.....	57
5.3	Datos para el dimensionamiento del hogar y salida de humos.....	58
<b>6</b>	<b>Transporte, manipulación y almacenamiento.....</b>	<b>59</b>
6.1	Transporte.....	59
6.2	Soportes para el transporte.....	59
6.3	Almacenamiento.....	59
<b>7</b>	<b>Requisitos del lugar de instalación.....</b>	<b>60</b>
7.1	Requisitos del lugar de instalación.....	60
7.2	Instalación del hogar.....	60

7.3	Suministro de aire de combustión.....	60
7.4	Conducto de aire de combustión.....	61
7.5	Requisitos de la chimenea .....	61
7.6	Ocupación múltiple .....	62
7.7	Piezas de conexión conducto de humos .....	62
<b>8</b>	<b>Material/cantidad de combustible.....</b>	<b>63</b>
8.1	Combustible.....	63
8.2	Cantidad de combustible.....	65
<b>9</b>	<b>Instrucciones de instalación.....</b>	<b>66</b>
9.1	Instalación delante o al lado de una pared a proteger .....	66
9.2	Revestimientos por convección .....	68
9.2.1	Espacio de convección.....	69
9.3	Montaje aire de convección .....	69
9.4	Instalación de chimenea cerrada (hipocausto) .....	70
9.5	Protección de la base de la instalación.....	70
9.6	Juntas de dilatación .....	70
9.7	Revestimiento .....	70
9.8	Marco hogar .....	70
9.9	Viga decorativa .....	70
9.10	Techo por encima del hogar.....	71
9.11	Suelo delante de la chimenea.....	71
9.12	Protección contra el fuego.....	71
9.13	Capas y materiales de aislamiento térmico.....	72
9.14	Cableado eléctrico.....	73
9.15	Hogares con salida de humos balanceado.....	73
<b>10</b>	<b>Conexión a conductos cerámicos .....</b>	<b>74</b>
10.1	Hogar con conducto de humos cerámico .....	75
10.2	Conexión a superficies de calentamiento secundarias metálicas.....	76
<b>11</b>	<b>Instalación.....</b>	<b>77</b>
11.1	Riesgos y peligros.....	77
11.2	Ejecución .....	77
11.2.1	Colocación del hogar.....	77
11.2.2	Extracción del bloqueo de transporte Keramott /instalación de la placa deflectora.....	78
11.2.3	Montaje de las placas y deflectores.....	79
11.2.4	Instalación del revestimiento de la cámara de combustión (Keramott®).....	80
11.2.5	Montaje de la puerta del hogar.....	81
11.2.6	Conversión del deflector de chapa a bisagra derecha .....	84
11.2.7	Conversión de la entrada de aire de combustión .....	86
11.2.8	Instalación del sistema de memoria térmica (HMS) .....	86
11.2.9	Montaje de ladrillos de almacenamiento superiores.....	87
11.2.10	Montaje de la caja de almacenamiento superior grande.....	90
11.2.11	Montaje del InsetControl.....	92
11.2.12	Montaje del revestimiento de convección.....	87
11.2.13	Montaje del marco decorativo.....	86
11.2.14	Montaje del marco de soporte.....	90
<b>12</b>	<b>Ajustes.....</b>	<b>114</b>

12.1	Ajuste de la puerta .....	114
12.2	Ajuste del colector de humos .....	115
<b>13</b>	<b>Puesta en marcha .....</b>	<b>116</b>
13.1	Puesta en marcha inicial.....	116
<b>14</b>	<b>Operación.....</b>	<b>117</b>
14.1	Controles.....	117
14.2	Antes del encendido.....	118
14.3	Encendido.....	118
14.4	Calentamiento.....	119
14.5	Carga de la leña .....	119
14.6	Calefacción en el periodo transitorio.....	120
14.7	Calefacción con la chimenea cerámica (superficie de recuperación de calor).....	120
14.8	Operación .....	120
<b>15</b>	<b>Mantenimiento.....</b>	<b>121</b>
<b>16</b>	<b>Limpieza.....</b>	<b>122</b>
16.1	Limpieza del hogar y conducto de humos.....	122
16.2	Vaciar el cajón cenicero.....	122
16.3	Limpieza del cristal de la puerta.....	124
<b>17</b>	<b>Ayuda .....</b>	<b>125</b>
17.1	Revestimiento de la cámara de combustión .....	126
17.2	Qué hacer en caso de incendio en una chimenea.....	126
17.3	Qué hacer en caso de defectos.....	126
<b>18</b>	<b>Piezas de recambio.....</b>	<b>127</b>
<b>19</b>	<b>Desmontaje .....</b>	<b>128</b>
<b>20</b>	<b>Eliminación de residuos.....</b>	<b>129</b>
<b>21</b>	<b>Garantía.....</b>	<b>131</b>
<b>22</b>	<b>Iniciar registro.....</b>	<b>132</b>
<b>23</b>	<b>Informe de servicio.....</b>	<b>133</b>

# 1 Información general

Se ha decidido por un hogar Austroflamm. Enhorabuena por su decisión y gracias por su confianza.

El manejo y cuidado correctos son esenciales para un funcionamiento sin problemas y una larga vida útil. Asimismo, siga las instrucciones del manual de instrucciones.

La información contenida en este manual es de carácter general. Deben cumplirse las normas nacionales y europeas, los reglamentos locales y de construcción, así como los reglamentos contra incendios. Lea detenidamente estas instrucciones antes de la instalación y el funcionamiento. Los daños derivados de la inobservancia de estas instrucciones quedan excluidos de cualquier responsabilidad o garantía. Tenga en cuenta las instrucciones de cada apartado.

## NOTA

Por favor, acuerde el lugar de instalación y la conexión a la chimenea con el maestro deshollinador.

Este manual se adjunta a su hogar Austroflamm.

En la siguiente lista, le damos una visión general de qué secciones son importantes para quién:

Distribuidor	Cliente final
Instrucciones completas	Información general [► en la página 6]
	Propósito del manual [► en la página 8]
	Seguridad [► en la página 10]
	Presentación del producto [► en la página 12]
	Datos técnicos [► en la página 15]
	Requisitos del lugar de instalación [► en la página 60]
	Material/cantidad de combustible [► en la página 63]
	Ajustes [► en la página 114]
	Operación [► en la página 17]
	Puesta en marcha [► en la página 116]
	Limpieza [► en la página 122]
	Ayuda [► en la página 125]
	Eliminación de residuos [► en la página 129]
	Garantía [► en la página 131]
	► y página 000]
	Registro de puesta en marcha [► en la página 132]
Informe de servicio [► en la página 133]	

## 1.1 Derechos de autor

Reservados todos los derechos. El contenido de estas instrucciones sólo puede reproducirse o distribuirse con el consentimiento del editor. Reservado el derecho a errores de imprenta, ortográficos y tipográficos.

## 1.2 Normas a observar

- EN 13229
- DIN 18896
- DIN EN 13384 Parte 1 y Parte 2
- DIN 18160-1 Sistemas de escape - Parte 1
- EN 12831
- Normativa de construcción de cada estado federado o país.
- Normativa sobre calefacción de cada estado federado o país.
- Reglamentos técnicos de la asociación profesional de constructores de estufas y calefacciones de aire (TR OL) o reglamentos técnicos de otros países.
- Ordenanza federal de control de emisiones (BlmSchV)

## 2 Propósito del manual

Este manual forma parte integrante del aparato y contribuye a la seguridad de su instalación y mantenimiento.

### CONSEJO

Lea este manual antes de la puesta en servicio o la instalación.

### 2.1 Conservar el manual

Guarde este manual por si lo necesita. Encontrará la versión actual del manual en nuestra página web [www.austroflamm.com](http://www.austroflamm.com).

### 2.2 Estructura del manual

El índice se encuentra en la página 3.

Las ilustraciones de este manual pueden diferir del producto suministrado.

### 2.3 Representaciones utilizadas

En este manual se utilizan las siguientes representaciones:

#### Pasos de obligado cumplimiento

✓ Requisito previo

- 1) Paso 1
- 2) Paso 2
- 3) .....

⇒ Resultado intermedio / información adicional

- 4) Resultado

#### Pasos y viñetas sin secuencia obligatoria

- ....
- ....
- ....
- ....

#### Referencias cruzadas

Ver datos técnicos [▶ en la página 15]

#### Consejos útiles

### CONSEJO

#### Combustible

Utilice sólo el combustible recomendado.

### 2.4 Control de versiones

Actualizamos nuestros manuales continuamente. Encontrará la versión actual en nuestra página web [www.austroflamm.com](http://www.austroflamm.com).

## 2.5 Abreviaturas

Abreviaturas	Significado
HMS	Heat Memory System
FI	Hogar
CF	Conducto de humos cerámico
CVC	Revestimiento por convección

## 3 Seguridad

En este manual le proporcionamos numerosas instrucciones de seguridad para el funcionamiento seguro de su inserto de chimenea. Estas instrucciones se caracterizan de forma diferente según su importancia.

### 3.1 Importancia de las indicaciones de seguridad

#### AVISO

Comportamiento y/o actividades particulares que se requieren para un trabajo seguro. Su incumplimiento puede provocar daños materiales.

#### ⚠ PRECAUCIÓN

Posible situación de peligro (lesiones leves o leves y daños materiales).

#### ⚠ ADVERTENCIA

Peligro posiblemente inminente para la vida y la salud de las personas (lesiones graves o muerte).

#### ⚠ PELIGRO

Peligro inminente para la vida y la salud de las personas (lesiones graves o muerte).

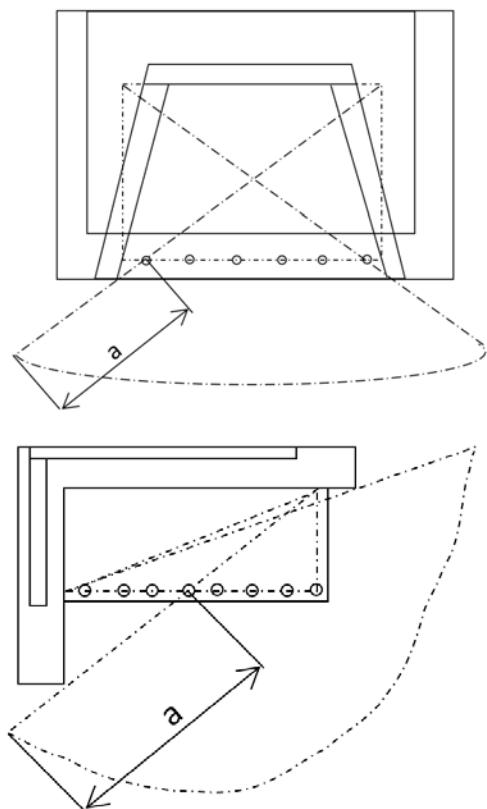
### 3.2 Advertencia de posibles fuentes de peligro

#### 3.2.1 Instrucciones generales de seguridad

- Queda terminantemente prohibido quemar o introducir sustancias altamente inflamables o explosivas (como aerosoles vacíos y similares) en el hogar o almacenarlas en las inmediaciones del hogar, debido al riesgo de explosión.
- Tenga en cuenta que las superficies del hogar se calientan considerablemente durante el funcionamiento. Para manejar el hogar, le recomendamos que utilice el guante de protección suministrado. Advierta a los niños de estos peligros y manténgalos alejados del aparato que produce calor cuando esté en funcionamiento.
- Está prohibido colocar objetos no resistentes al calor sobre la estufa o en sus proximidades. Esto también se aplica a los generadores de aire -> ¡peligro de incendio!
- Mientras el aparato de producción de calor esté en funcionamiento, está prohibido procesar sustancias altamente inflamables o explosivas en la misma habitación o en habitaciones contiguas.
- Para evitar una acumulación de calor en la chimenea, las rejillas de aire caliente no deben estar cerradas durante el funcionamiento de la calefacción.
- Los insertos de chimenea comprobados según el tipo A1 están equipados con una puerta de hogar de cierre automático. Esto significa que no está permitido el funcionamiento con la puerta del hogar abierta. Para avivar la leña, la puerta abatible debe mantenerse abierta contra la fuerza de tracción de los muelles. La puerta no debe bloquearse con dispositivos de apriete.
- Sólo deben utilizarse piezas de repuesto homologadas u ofrecidas por el fabricante. En caso necesario, póngase en contacto con su distribuidor especializado. En caso contrario, puede perder la garantía.

Lea también la información adicional en la sección Combustible.

### 3.2.2 Distancia de seguridad





No deben colocarse objetos inflamables en la zona de radiación del hogar hasta una determinada distancia (véanse los Datos técnicos [▶ página 15]) medido desde el borde delantero de la abertura del hogar (distancia mínima en los Datos técnicos).

Fig. 1: Cota "a" según datos técnicos (distancia mínima frontal)

### 3.2.3 Tipos especiales de peligro y equipos de protección individual

Para determinadas actividades, como la instalación/desmontaje, debe prestarse especial atención a la utilización de los siguientes equipos de seguridad:

	<p>Guantes de seguridad</p>
	<p>Calzado de seguridad</p>

## 4 Presentación del producto

### 4.1 Uso previsto

Los insertos para chimeneas Austroflamm descritos en este manual se fabrican y prueban con una puerta de cierre automático y bloqueo tipo A1 según la prueba EN 13229.


#### NOTA

Sólo se puede utilizar con la puerta cerrada.


### 4.2 Identificación del producto


En las siguientes ilustraciones le ofrecemos una visión general de las dimensiones más importantes y de la posición de la placa de características.


#### 4.2.1 Visión general del diseño


45x51/57x68 K - plano		x51 K	x57 K	x68 K
45X51 Kr - redondo		x51 Kr		
	Anchura (dimensión de inst. del cuerpo) [mm]	450	450	450
	Marco de la puerta, altura [mm]	510	570	680
	Curvatura del cristal	recto/ redondo	recto	recto
	Anchura [mm]	505 / 483	505	505
	Profundidad [mm]	471 / 541	471	471
	Altura [mm]	1245- 1445	1305- 1505	1414- 1614
	Peso [kg]	95 / 106	100	110
	Rendimiento térmico nominal [kW]	6	6	6
	Salida del conducto de humos, diámetro [mm]	160	160	160


  

55x45/51/57 K - flat		x45 K	x51 K	x57 K
	Anchura (dimensión de inst. del cuerpo) [mm]	550	550	550
	Marco de la puerta, altura [mm]	450	510	570
	Curvatura del cristal	recto	recto	recto
	Anchura [mm]	605	605	605
	Profundidad [mm]	471	479	479
	Altura [mm]	1183- 1383	1245- 1445	1305- 1505
	Peso [kg]	101	107	112
	Rendimiento térmico nominal [kW]	7	7	7
	Salida del conducto de humos, diámetro [mm]	160	160	160

65x45/51/57 K - plano		x45 K	x51 K	x57 K
	Anchura (dimensión de inst. del cuerpo) [mm]	650	650	650
	Marco de la puerta, altura [mm]	450	510	570
	Curvatura del cristal	recto	recto	recto
	Anchura [mm]	739	739	739
	Profundidad [mm]	516	516	516
	Altura [mm]	1183-1383	1245-1445	1305-1505
	Peso [kg]	114	120	127
	Rendimiento térmico nominal [kW]	8	8	8
	Salida del conducto de humos, diámetro [mm]	180	180	180

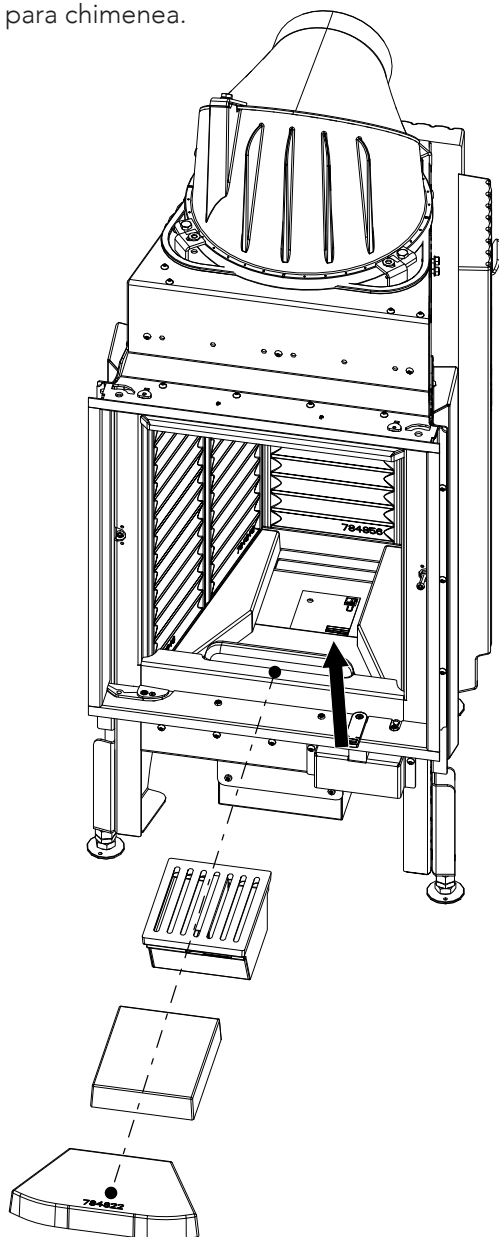
75x39/57 K - flat		x39 K	x57 K
	Anchura (dimensión de inst. del cuerpo) [mm]	750	750
	Marco de la puerta, altura [mm]	390	570
	Curvatura del cristal	recto	recto
	Anchura [mm]	839	839
	Profundidad [mm]	516	516
	Altura [mm]	1125-1325	1305-1505
	Peso [kg]	118	139
	Rendimiento térmico nominal [kW]	10	10
	Salida del conducto de humos, diámetro [mm]	180	180

45x51 KII		
	Anchura (dimensión de inst. del cuerpo) [mm]	450
	Marco de la puerta, altura [mm]	510
	Curvatura del cristal	recto por ambos lados
	Anchura [mm]	473
	Profundidad [mm]	600
	Altura [mm]	1243-1443
	Peso [kg]	124
	Rendimiento térmico nominal [kW]	6
	Salida del conducto de humos, diámetro [mm]	160

75x39 KII		
	Anchura (dimensión de inst. del cuerpo) [mm]	750
	Marco de la puerta, altura [mm]	390
	Curvatura del cristal	recto por ambos lados
	Anchura [mm]	773
	Profundidad [mm]	511
	Altura [mm]	1124-1324
	Peso [kg]	130
	Rendimiento térmico nominal [kW]	10
	Salida del conducto de humos, diámetro [mm]	180

### 4.2.2 Colocación de las placas de identificación

Aquí le mostramos dónde puede encontrar la placa de características. Ha recibido una copia de la placa de características con el inserto para chimenea. Puede encontrar una copia de la placa de características de su inserto para chimenea en la parte posterior del manual que recibe con su inserto para chimenea.



- Aparatos planos, redondos y II

La placa de características se encuentra debajo de la caja de piedra insertada /rejilla de fundición/ cajón cenicero del hogar.

Fig. 2: Placa de identificación

## 5 Datos técnicos

### 5.1 Datos técnicos según Reglamento (UE) 2015/1185 y Reglamento delegado (UE) 2015/1186

#### 5.1.1 45x51-K

##### Datos de contacto del fabricante o de su representante autorizado

Fabricante:	Austroflamm GmbH
Contacto:	-
Dirección:	Austroflamm-Platz 1 4631 Krenglbach Austria

##### Datos del aparato

Identificación del modelo:	45x51-K
Modelos equivalentes:	-
Informes de pruebas:	RRF - 29 10 2306
Normas aplicadas:	EN 13229
Otras normas/especificaciones técnicas aplicadas:	-
Función de calentamiento indirecto:	No
Potencia calorífica directa:	6 kW
Potencia térmica indirecta <sup>1</sup> :	-

##### Propiedades para el funcionamiento con el combustible preferido

Eficiencia anual de calefacción $\eta_s$ :	70.9 %
Índice de eficiencia energética (IEE):	107

### Precauciones particulares de montaje, instalación o mantenimiento

Descrito en las secciones individuales del manual de instrucciones.

Combustible	Combustible preferido (sólo uno) <sup>2</sup> :	Otros combustibles adecuados <sup>3</sup> :	$\eta^5$ [x%]:	Emisiones de calefacción con eficiencia calorífica nominal (*)				Emisiones de calefacción a eficiencia térmica mínima <sup>4</sup> (*) (**)			
				PM	OGC	CO	NO <sub>x</sub>	PM	OGC	CO	NO <sub>x</sub>
				[x] mg/Nm <sup>3</sup> (13% O <sub>2</sub> ) <sup>5</sup>				[x] mg/Nm <sup>3</sup> (13%O <sub>2</sub> ) <sup>6</sup>			
Tronco, contenido de humedad ≤ 25 %.	sí	no	70.9	24	79	1000	104	-	-	-	-
Leña laminada y prensada Contenido de humedad < 12 %	no	no	-	-	-	-	-	-	-	-	-
Otra biomasa leñosa	no	no	-	-	-	-	-	-	-	-	-
Biomasa no leñosa	no	no	-	-	-	-	-	-	-	-	-
Antracita y carbón a vapor seco	no	no	-	-	-	-	-	-	-	-	-
Carbón de coque	no	no	-	-	-	-	-	-	-	-	-
Semicoque	no	no	-	-	-	-	-	-	-	-	-
Carbón bituminoso	no	no	-	-	-	-	-	-	-	-	-
Briquetas de lignito	no	no	-	-	-	-	-	-	-	-	-
Briquetas de turba	no	no	-	-	-	-	-	-	-	-	-
Briquetas con mezcla de combustibles fósiles	no	no	-	-	-	-	-	-	-	-	-
Otros combustibles fósiles	no	no	-	-	-	-	-	-	-	-	-
Briquetas fabricadas con una mezcla de biomasa y combustibles fósiles	no	no	-	-	-	-	-	-	-	-	-
Otras mezclas de biomasa y combustibles sólidos	no	no	-	-	-	-	-	-	-	-	-

(\*) PM = polvo, OGC = conexiones gaseosas orgánicas, CO = monóxido de carbono, NO<sub>x</sub> = óxido de nitrógeno .

(\*\*) Sólo se requiere cuando se utilizan los factores de corrección F(2) o F(3).

Propiedades para el funcionamiento exclusivo con los combustibles preferidos<sup>7</sup>

Especificaciones	Símbolo	Valor	Unidad	Especificaciones	Símbolo	Valor	Unidad
<b>Potencia calorífica</b>				<b>Eficiencia térmica (eficiencia del combustible) (basada en el VCN)</b>			
Eficiencia térmica nominal	P <sub>nom</sub>	6	kW	Rendimiento térmico (rendimiento del combustible) con rendimiento nominal	$\eta_{th,nom}$	80.9	%
Potencia térmica mínima (valor estándar)	P <sub>min</sub>	-	kW	Rendimiento térmico (rendimiento del combustible) a potencia mínima (valor estándar)	$\eta_{th,min}$	-	%
<b>Consumo de energía auxiliar</b>				<b>Tipo de control de la potencia calorífica/t<sup>a</sup> ambiente</b>			
Con rendimiento térmico nominal	e <sub>lmax</sub>	-	kW	Potencia calorífica de una etapa, sin control de la temperatura ambiente			sí
A potencia calorífica mínima	e <sub>lmin</sub>	-	kW	Dos o más etapas ajustables manualmente, sin control de temperatura ambiente			no
En estado de espera	e <sub>lSB</sub>	-	kW	Control de la temperatura ambiente con termostato mecánico			no
<b>Requisitos de potencia de la llama piloto</b>				Con control electrónico de la temperatura ambiente			
Requisitos de potencia de la llama piloto (si existe)	P <sub>pilot</sub>	-	kW	Con control electrónico de la temperatura ambiente y regulación diurna			no
				Con control electrónico de la temperatura ambiente y regulación semanal			no
				Otras opciones de regulación (múltiples respuestas posibles )			
				Control de t <sup>a</sup> ambiente con detección de presencia			no
				Control de la temperatura ambiente con detección de puerta abierta			no
				Con opción de mando a distancia			no

<sup>1</sup> No hay ninguna entrada para las chimeneas sin componentes portadores de agua.

<sup>2</sup> Los valores de eficiencia de uso anual y las emisiones deben indicarse aquí para el combustible preferido.

<sup>3</sup> Los valores de eficiencia de uso anual y las emisiones deben indicarse aquí para todos los demás combustibles adecuados.

<sup>4</sup> Corresponde a la potencia calorífica a carga parcial según EN 16510.

<sup>5</sup> Especificación en mg/m<sup>3</sup> para el método de filtro calentado (de conformidad con el anexo III, número 4, letra a, sección i, punto 1) o g/kg para la medición en túnel de dilución (de conformidad con el anexo III, número 4, letra a, sección i, puntos 2 y 3).

<sup>6</sup> Especificación mg/m<sup>3</sup> para el método de filtro calentado (de conformidad con el anexo III, número 4, letra a, sección i, punto 1) o g/kg para la medición en túnel de dilución (de conformidad con el anexo III, número 4, letra a, sección i, puntos 2 y 3).

<sup>7</sup> Las especificaciones se hacen aquí sólo para el combustible preferido.

### 5.1.2 45x51-K- puerta curva

#### Datos de contacto del fabricante o de su representante autorizado

Fabricante:	Austroflamm GmbH
Contacto:	-
Dirección:	Austroflamm-Platz 1 4631 Krenglbach Austria

#### Datos del aparato

Identificación del modelo:	45x51 Kr
Modelos equivalentes:	-
Informes de pruebas:	RRF - 29 10 2306
Normas aplicadas:	EN 13229
Otras normas/especificaciones técnicas aplicadas:	-
Función de calentamiento indirecto:	No
Potencia calorífica directa:	6 kW
Potencia térmica indirecta <sup>1</sup> :	-

#### Propiedades para el funcionamiento con el combustible preferido

Eficiencia anual de calefacción $\eta_s$ :	70.9 %
Índice de eficiencia energética (IEE):	107

## Precauciones particulares de montaje, instalación o mantenimiento

Descrito en las secciones individuales del manual de instrucciones.

Combustible	Combustible preferido (sólo uno) <sup>2</sup> :	Otros combustibles adecuados <sup>3</sup> :	$\eta_s$ [x%]:	Emisiones de calefacción con eficiencia calorífica nominal (*)				Emisiones de calefacción a eficiencia térmica mínima <sup>4</sup> (*) (**)			
				PM	OGC	CO	NOx	PM	OGC	CO	NOx
				[x] mg/Nm <sup>3</sup> (13% O <sub>2</sub> ) <sup>5</sup>				[x] mg/Nm <sup>3</sup> (13%O <sub>2</sub> ) <sup>6</sup>			
Tronco, contenido de humedad $\leq$ 25 %.	sí	no	70.9	24	79	1000	104	-	-	-	-
Leña laminada y prensada Contenido de humedad < 12 %	no	no	-	-	-	-	-	-	-	-	-
Otra biomasa leñosa	no	no	-	-	-	-	-	-	-	-	-
Biomasa no leñosa	no	no	-	-	-	-	-	-	-	-	-
Antracita y carbón a vapor seco	no	no	-	-	-	-	-	-	-	-	-
Carbón de coque	no	no	-	-	-	-	-	-	-	-	-
Semicoque	no	no	-	-	-	-	-	-	-	-	-
Carbón bituminoso	no	no	-	-	-	-	-	-	-	-	-
Briquetas de lignito	no	no	-	-	-	-	-	-	-	-	-
Briquetas de turba	no	no	-	-	-	-	-	-	-	-	-
Briquetas con mezcla de combustibles fósiles	no	no	-	-	-	-	-	-	-	-	-
Otros combustibles fósiles	no	no	-	-	-	-	-	-	-	-	-
Briquetas fabricadas con una mezcla de biomasa y combustibles fósiles	no	no	-	-	-	-	-	-	-	-	-
Otras mezclas de biomasa y combustibles sólidos	no	no	-	-	-	-	-	-	-	-	-

(\*) PM = polvo, OGC = conexiones gaseosas orgánicas, CO = monóxido de carbono, NOx = óxido de nitrógeno .

(\*\*) Sólo se requiere cuando se utilizan los factores de corrección F(2) o F(3).

Propiedades para el funcionamiento exclusivo con los combustibles preferidos<sup>7</sup>

Especificaciones	Símbolo	Valor	Unidad	Especificaciones	Símbolo	Valor	Unidad
<b>Potencia calorífica</b>				<b>Eficiencia térmica (eficiencia del combustible) (basada en el VCN)</b>			
Eficiencia térmica nominal	P <sub>nom</sub>	6	kW	Rendimiento térmico (rendimiento del combustible) con rendimiento nominal	$\eta_{th,nom}$	80.9	%
Potencia térmica mínima (valor estándar)	P <sub>min</sub>	-	kW	Rendimiento térmico (del combustible) a potencia mínima (valor estándar)	$\eta_{th,min}$	-	%
<b>Consumo de energía auxiliar</b>				<b>Tipo de control de la potencia calorífica/t<sup>a</sup> ambiente</b>			
Con rendimiento térmico nominal	el <sub>max</sub>	-	kW	Potencia calorífica de una etapa, sin control de la temperatura ambiente			sí
A potencia calorífica mínima	el <sub>min</sub>	-	kW	Dos o más etapas ajustables manualmente, sin control de temperatura ambiente			no
En estado de espera	el <sub>SB</sub>	-	kW	Control de la temperatura ambiente con termostato mecánico			no
<b>Requisitos de potencia de la llama piloto</b>				Con control electrónico de la temperatura ambiente			
Requisitos de potencia de la llama piloto (si existe)	P <sub>pilot</sub>	-	kW	Con control electrónico de la temperatura ambiente y regulación diurna			no
				Con control electrónico de la temperatura ambiente y regulación semanal			no
				Otras opciones de regulación (múltiples respuestas posibles)			
				Control de t <sup>a</sup> ambiente con detección de presencia			no
				Control de la temperatura ambiente con detección de puerta abierta			no
				Con opción de mando a distancia			no

<sup>1</sup> No hay ninguna entrada para las chimeneas sin componentes portadores de agua.

<sup>2</sup> Los valores de eficiencia de uso anual y las emisiones deben indicarse aquí para el combustible preferido.

<sup>3</sup> Los valores de eficiencia de uso anual y las emisiones deben indicarse aquí para todos los demás combustibles adecuados.

<sup>4</sup> Corresponde a la potencia calorífica a carga parcial según EN 16510.

<sup>5</sup> Especificación en mg/m<sup>3</sup> para el método de filtro calentado (de conformidad con el anexo III, número 4, letra a, sección i, punto 1) o g/kg para la medición en túnel de dilución (de conformidad con el anexo III, número 4, letra a, sección i, puntos 2 y 3).

<sup>6</sup> Especificación mg/m<sup>3</sup> para el método de filtro calentado (de conformidad con el anexo III, número 4, letra a, sección i, punto 1) o g/kg para la medición en túnel de dilución (de conformidad con el anexo III, número 4, letra a, sección i, puntos 2 y 3).

<sup>7</sup> Las especificaciones se hacen aquí sólo para el combustible preferido.

**5.1.3 45x51-KII****Datos de contacto del fabricante o de su representante autorizado**

Fabricante:	Austroflamm GmbH
Contacto:	-
Dirección:	Austroflamm-Platz 1
	4631 Krenglbach
	Austria

**Datos del aparato**

Identificación del modelo:	45x51-KII
Modelos equivalentes	-
Informe de pruebas:	RRF - 29 12 3075
Normas aplicadas:	EN 13229
Otras normas/especificaciones técnicas aplicadas:	-
Función de calentamiento indirecto:	No
Potencia calorífica directa:	6 kW
Potencia térmica indirecta <sup>1</sup> :	-

**Propiedades para el funcionamiento con el combustible preferido**

Eficiencia anual de calefacción $\eta_s$ :	70.2 %
Índice de eficiencia energética (IEE):	106

### Precauciones particulares de montaje, instalación o mantenimiento

Descrito en las secciones individuales del manual de instrucciones.

Combustible	Combustible preferido (sólo uno) <sup>2</sup> :	Otros combustibles adecuados <sup>3</sup> :	$\eta^s$ [x%]:	Emisiones de calefacción con eficiencia calorífica nominal (*)				Emisiones de calefacción a eficiencia térmica mínima <sup>4</sup> (*) (**)			
				PM	OGC	CO	NOx	PM	OGC	CO	NOx
				[x] mg/Nm <sup>3</sup> (13% O <sub>2</sub> ) <sup>5</sup>				[x] mg/Nm <sup>3</sup> (13%O <sub>2</sub> ) <sup>6</sup>			
Tronco, contenido de humedad ≤ 25 %.	sí	no	70.2	23	85	1250	131	-	-	-	-
Leña laminada y prensada Contenido de humedad < 12 %	no	no	-	-	-	-	-	-	-	-	-
Otra biomasa leñosa	no	no	-	-	-	-	-	-	-	-	-
Biomasa no leñosa	no	no	-	-	-	-	-	-	-	-	-
Antracita y carbón a vapor seco	no	no	-	-	-	-	-	-	-	-	-
Carbón de coque	no	no	-	-	-	-	-	-	-	-	-
Semicoque	no	no	-	-	-	-	-	-	-	-	-
Carbón bituminoso	no	no	-	-	-	-	-	-	-	-	-
Briquetas de lignito	no	no	-	-	-	-	-	-	-	-	-
Briquetas de turba	no	no	-	-	-	-	-	-	-	-	-
Briquetas con mezcla de combustibles fósiles	no	no	-	-	-	-	-	-	-	-	-
Otros combustibles fósiles	no	no	-	-	-	-	-	-	-	-	-
Briquetas fabricadas con una mezcla de biomasa y combustibles fósiles	no	no	-	-	-	-	-	-	-	-	-
Otras mezclas de biomasa y combustibles sólidos	no	no	-	-	-	-	-	-	-	-	-

(\*) PM = polvo, OGC = conexiones gaseosas orgánicas, CO = monóxido de carbono, NOx = óxido de nitrógeno .

(\*\*) Sólo se requiere cuando se utilizan los factores de corrección F(2) o F(3).

Propiedades para el funcionamiento exclusivo con los combustibles preferidos<sup>7</sup>

Especificaciones	Símbolo	Valor	Unidad	Especificaciones	Símbolo	Valor	Unidad
<b>Potencia calorífica</b>				<b>Eficiencia térmica (eficiencia del combustible) (basada en el VCN)</b>			
Eficiencia térmica nominal	P <sub>nom</sub>	6	kW	Rendimiento térmico (rendimiento del combustible) con rendimiento nominal	$\eta_{th,nom}$	80.2	%
Potencia térmica mínima (valor estándar)	P <sub>min</sub>	-	kW	Rendimiento térmico (del combustible) a potencia mínima (valor estándar)	$\eta_{th,min}$	-	%
<b>Consumo de energía auxiliar</b>				<b>Tipo de control de la potencia calorífica/tª ambiente</b>			
Con rendimiento térmico nominal	e <sub>lmax</sub>	-	kW	Potencia calorífica de una etapa, sin control de la temperatura ambiente			sí
A potencia calorífica mínima	e <sub>lmin</sub>	-	kW	Dos o más etapas ajustables manualmente, sin control de temperatura ambiente			no
En estado de espera	e <sub>lSB</sub>	-	kW	Control de la temperatura ambiente con termostato mecánico			no
<b>Requisitos de potencia de la llama piloto</b>				Con control electrónico de la temperatura ambiente			
Requisitos de potencia de la llama piloto (si existe)	P <sub>pilot</sub>	-	kW	Con control electrónico de la temperatura ambiente y regulación diurna			no
				Con control electrónico de la temperatura ambiente y regulación semanal			no
				Otras opciones de regulación (múltiples respuestas posibles)			
				Control de tª ambiente con detección de presencia			no
				Control de la temperatura ambiente con detección de puerta abierta			no
				Con opción de mando a distancia			no

<sup>1</sup>No hay ninguna entrada para las chimeneas sin componentes portadores de agua.

<sup>2</sup>Los valores de eficiencia de uso anual y las emisiones deben indicarse aquí para el combustible preferido.

<sup>3</sup>Los valores de eficiencia de uso anual y las emisiones deben indicarse aquí para todos los demás combustibles adecuados.

<sup>4</sup>Corresponde a la potencia calorífica a carga parcial según EN 16510.

<sup>5</sup>Especificación en mg/m<sup>3</sup> para el método de filtro calentado (de conformidad con el anexo III, número 4, letra a, sección i, punto 1) o g/kg para la medición en túnel de dilución (de conformidad con el anexo III, número 4, letra a, sección i, puntos 2 y 3).

<sup>6</sup>Especificación mg/m<sup>3</sup> para el método de filtro calentado (de conformidad con el anexo III, número 4, letra a, sección i, punto 1) o g/kg para la medición en túnel de dilución (de conformidad con el anexo III, número 4, letra a, sección i, puntos 2 y 3).

<sup>7</sup>Las especificaciones se hacen aquí sólo para el combustible preferido.

**5.1.4 45x57-K****Datos de contacto del fabricante o de su representante autorizado**

Fabricante:	Austroflamm GmbH
Contacto:	-
Dirección:	Austroflamm-Platz 1 4631 Krenglbach Austria

**Datos del aparato**

Identificación del modelo:	45x57-K
Modelos equivalentes:	-
Informes de pruebas:	RRF - 29 10 2450
Normas aplicadas:	EN 13229
Otras normas/especificaciones técnicas aplicadas:	-
Función de calentamiento indirecto:	No
Potencia calorífica directa:	6 kW
Potencia térmica indirecta <sup>1</sup> :	-

**Propiedades para el funcionamiento con el combustible preferido**

Eficiencia anual de calefacción $\eta_s$ :	70.9 %
Índice de eficiencia energética (IEE):	107

## Precauciones particulares de montaje, instalación o mantenimiento

Descrito en las secciones individuales del manual de instrucciones.

Combustible	Combustible preferido (sólo uno) <sup>2</sup> :	Otros combustibles adecuados <sup>3</sup> :	$\eta^5$ [x%]:	Emisiones de calefacción con eficiencia calorífica nominal (*)				Emisiones de calefacción a eficiencia térmica mínima <sup>4</sup> (*) (**)			
				PM	OGC	CO	NOx	PM	OGC	CO	NOx
				[x] mg/Nm <sup>3</sup> (13% O <sub>2</sub> ) <sup>5</sup>				[x] mg/Nm <sup>3</sup> (13% O <sub>2</sub> ) <sup>6</sup>			
Tronco, contenido de humedad $\leq$ 25 %.	sí	no	70.9	26	87	1125	84	-	-	-	-
Leña laminada y prensada Contenido de humedad < 12 %	no	no	-	-	-	-	-	-	-	-	-
Otra biomasa leñosa	no	no	-	-	-	-	-	-	-	-	-
Biomasa no leñosa	no	no	-	-	-	-	-	-	-	-	-
Antracita y carbón a vapor seco	no	no	-	-	-	-	-	-	-	-	-
Carbón de coque	no	no	-	-	-	-	-	-	-	-	-
Semicoque	no	no	-	-	-	-	-	-	-	-	-
Carbón bituminoso	no	no	-	-	-	-	-	-	-	-	-
Briquetas de lignito	no	no	-	-	-	-	-	-	-	-	-
Briquetas de turba	no	no	-	-	-	-	-	-	-	-	-
Briquetas con mezcla de combustibles fósiles	no	no	-	-	-	-	-	-	-	-	-
Otros combustibles fósiles	no	no	-	-	-	-	-	-	-	-	-
Briquetas fabricadas con una mezcla de biomasa y combustibles fósiles	no	no	-	-	-	-	-	-	-	-	-
Otras mezclas de biomasa y combustibles sólidos	no	no	-	-	-	-	-	-	-	-	-

(\*) PM = polvo, OGC = conexiones gaseosas orgánicas, CO = monóxido de carbono, NOx = óxido de nitrógeno .

(\*\*) Sólo se requiere cuando se utilizan los factores de corrección F(2) o F(3).

Propiedades para el funcionamiento exclusivo con los combustibles preferidos<sup>7</sup>

Especificaciones	Símbolo	Valor	Unidad	Especificaciones	Símbolo	Valor	Unidad
<b>Potencia calorífica</b>				<b>Eficiencia térmica (eficiencia del combustible) (basada en el VCN)</b>			
Eficiencia térmica nominal	P <sub>nom</sub>	6	kW	Rendimiento térmico (rendimiento del combustible) con rendimiento nominal	$\eta_{th,nom}$	80.9	%
Potencia térmica mínima (valor estándar)	P <sub>min</sub>	-	kW	Rendimiento térmico (del combustible) a potencia mínima (valor estándar)	$\eta_{th,min}$	-	%
<b>Consumo de energía auxiliar</b>				<b>Tipo de control de la potencia calorífica/tª ambiente</b>			
Con rendimiento térmico nominal	el <sub>max</sub>	-	kW	Potencia calorífica de una etapa, sin control de la temperatura ambiente			sí
A potencia calorífica mínima	el <sub>min</sub>	-	kW	Dos o más etapas ajustables manualmente, sin control de temperatura ambiente			no
En estado de espera	el <sub>SB</sub>	-	kW	Control de la temperatura ambiente con termostato mecánico			no
<b>Requisitos de potencia de la llama piloto</b>				Con control electrónico de la temperatura ambiente			
Requisitos de potencia de la llama piloto (si existe)	P <sub>pilot</sub>	-	kW	Con control electrónico de la temperatura ambiente y regulación diaria			no
				Con control electrónico de la temperatura ambiente y regulación semanal			
				Otras opciones de regulación (múltiples respuestas posibles)			
				Control de tª ambiente con detección de presencia			
				Control de la temperatura ambiente con detección de puerta abierta			
				Con opción de mando a distancia			

<sup>1</sup> No hay ninguna entrada para las chimeneas sin componentes portadores de agua.

<sup>2</sup> Los valores de eficiencia de uso anual y las emisiones deben indicarse aquí para el combustible preferido.

<sup>3</sup> Los valores de eficiencia de uso anual y las emisiones deben indicarse aquí para todos los demás combustibles adecuados.

<sup>4</sup> Corresponde a la potencia calorífica a carga parcial según EN 16510.

<sup>5</sup> Especificación en mg/m<sup>3</sup> para el método de filtro calentado (de conformidad con el anexo III, número 4, letra a, sección i, punto 1) o g/kg para la medición en túnel de dilución (de conformidad con el anexo III, número 4, letra a, sección i, puntos 2 y 3).

<sup>6</sup> Especificación mg/m<sup>3</sup> para el método de filtro calentado (de conformidad con el anexo III, número 4, letra a, sección i, punto 1) o g/kg para la medición en túnel de dilución (de conformidad con el anexo III, número 4, letra a, sección i, puntos 2 y 3).

<sup>7</sup> Las especificaciones se hacen aquí sólo para el combustible preferido.

**5.1.5 45x68-K****Datos de contacto del fabricante o de su representante autorizado**

Fabricante:	Austroflamm GmbH
Contact:	-
Dirección:	Austroflamm-Platz 1
	4631 Krenglbach
	Austria

**Datos del aparato**

Identificación del modelo:	45x68-K
Modelos equivalentes:	-
Informes de pruebas:	RRF - 29 10 2296
Normas aplicadas:	EN 13229
Otras normas/especificaciones técnicas aplicadas:	-
Función de calentamiento indirecto:	No
Potencia calorífica directa:	6 kW
Potencia térmica indirecta <sup>1</sup> :	-

**Propiedades para el funcionamiento con el combustible preferido**

Eficiencia anual de calefacción $\eta_s$ :	70.8 %
Índice de eficiencia energética (IEE):	107

## Precauciones particulares de montaje, instalación o mantenimiento

Descrito en las secciones individuales del manual de instrucciones.

Combustible	Combustible preferido (sólo uno) <sup>2</sup> :	Otros combustibles adecuados <sup>3</sup> :	$\eta^s$ [x%]:	Emisiones de calefacción con eficiencia calorífica nominal (*)				Emisiones de calefacción a eficiencia térmica mínima <sup>4</sup> (*) (**)			
				PM	OGC	CO	NOx	PM	OGC	CO	NOx
				[x] mg/Nm <sup>3</sup> (13% O <sub>2</sub> ) <sup>5</sup>				[x] mg/Nm <sup>3</sup> (13%O <sub>2</sub> ) <sup>6</sup>			
Tronco, contenido de humedad $\leq$ 25 %.	sí	no	70.8	27	95	1250	64	-	-	-	-
Leña laminada y prensada Contenido de humedad < 12 %	no	no	-	-	-	-	-	-	-	-	-
Otra biomasa leñosa	no	no	-	-	-	-	-	-	-	-	-
Biomasa no leñosa	no	no	-	-	-	-	-	-	-	-	-
Antracita y carbón a vapor seco	no	no	-	-	-	-	-	-	-	-	-
Carbón de coque	no	no	-	-	-	-	-	-	-	-	-
Semicoque	no	no	-	-	-	-	-	-	-	-	-
Carbón bituminoso	no	no	-	-	-	-	-	-	-	-	-
Briquetas de lignito	no	no	-	-	-	-	-	-	-	-	-
Briquetas de turba	no	no	-	-	-	-	-	-	-	-	-
Briquetas con mezcla de combustibles fósiles	no	no	-	-	-	-	-	-	-	-	-
Otros combustibles fósiles	no	no	-	-	-	-	-	-	-	-	-
Briquetas fabricadas con una mezcla de biomasa y combustibles fósiles	no	no	-	-	-	-	-	-	-	-	-
Otras mezclas de biomasa y combustibles sólidos	no	no	-	-	-	-	-	-	-	-	-

(\*) PM = polvo, OGC = conexiones gaseosas orgánicas, CO = monóxido de carbono, NOx = óxido de nitrógeno .

(\*\*) Sólo se requiere cuando se utilizan los factores de corrección F(2) o F(3).

Propiedades para el funcionamiento exclusivo con los combustibles preferidos<sup>7</sup>

Especificaciones	Símbolo	Valor	Unidad	Especificaciones	Símbolo	Valor	Unidad
<b>Potencia calorífica</b>				<b>Eficiencia térmica (eficiencia del combustible) (basada en el VCN)</b>			
Eficiencia térmica nominal	P <sub>nom</sub>	6	kW	Rendimiento térmico (rendimiento del combustible) con rendimiento nominal	$\eta_{th,nom}$	80.8	%
Potencia térmica mínima (valor estándar)	P <sub>min</sub>	-	kW	Rendimiento térmico (del combustible) a potencia mínima (valor estándar)	$\eta_{th,min}$	-	%
<b>Consumo de energía auxiliar</b>				<b>Tipo de control de la potencia calorífica/t<sup>a</sup> ambiente</b>			
Con rendimiento térmico nominal	e <sub>lmax</sub>	-	kW	Potencia calorífica de una etapa, sin control de la temperatura ambiente			sí
A potencia calorífica mínima	e <sub>lmin</sub>	-	kW	Dos o más etapas ajustables manualmente, sin control de temperatura ambiente			no
En estado de espera	e <sub>lSB</sub>	-	kW	Control de la temperatura ambiente con termostato mecánico			no
<b>Requisitos de potencia de la llama piloto</b>				Con control electrónico de la temperatura ambiente			
Requisitos de potencia de la llama piloto (si existe)	P <sub>pilot</sub>	-	kW	Con control electrónico de la temperatura ambiente y regulación diurna			no
				Con control electrónico de la temperatura ambiente y regulación semanal			no
				Otras opciones de regulación ( múltiples respuestas posibles)			
				Control de t <sup>a</sup> ambiente con detección de presencia			no
				Control de la temperatura ambiente con detección de puerta abierta			no
				Con opción de mando a distancia			no

<sup>1</sup> No hay ninguna entrada para las chimeneas sin componentes portadores de agua.

<sup>2</sup> Los valores de eficiencia de uso anual y las emisiones deben indicarse aquí para el combustible preferido.

<sup>3</sup> Los valores de eficiencia de uso anual y las emisiones deben indicarse aquí para todos los demás combustibles adecuados.

<sup>4</sup> Corresponde a la potencia calorífica a carga parcial según EN 16510.

<sup>5</sup> Especificación en mg/m<sup>3</sup> para el método de filtro calentado (de conformidad con el anexo III, número 4, letra a, sección i, punto 1) o g/kg para la medición en túnel de dilución (de conformidad con el anexo III, número 4, letra a, sección i, puntos 2 y 3).

<sup>6</sup> Especificación mg/m<sup>3</sup> para el método de filtro calentado (de conformidad con el anexo III, número 4, letra a, sección i, punto 1) o g/kg para la medición en túnel de dilución (de conformidad con el anexo III, número 4, letra a, sección i, puntos 2 y 3).

<sup>7</sup> Las especificaciones se hacen aquí sólo para el combustible preferido.

**5.1.6 55x45-K****Datos de contacto del fabricante o de su representante autorizado**

Fabricante:	Austroflamm GmbH
Contacto:	-
Dirección:	Austroflamm-Platz 1 4631 Krenglbach Austria

**Datos del aparato**

Identificación del modelo:	55x45-K
Modelos equivalentes:	-
Informes de pruebas:	RRF - 29 10 2297
Normas aplicadas:	EN 13229
Otras normas/especificaciones técnicas aplicadas:	-
Función de calentamiento indirecto:	No
Potencia calorífica directa:	7 kW
Potencia térmica indirecta <sup>1</sup> :	-

**Propiedades para el funcionamiento con el combustible preferido**

Eficiencia anual de calefacción $\eta_s$ :	72 %
Índice de eficiencia energética (IEE):	108

**Precauciones particulares de montaje, instalación o mantenimiento**

Descrito en las secciones individuales del manual de instrucciones.

Combustible	Combustible preferido (sólo uno) <sup>2</sup> :	Otros combustibles adecuados <sup>3</sup> :	$\eta^5$ [x%]:	Emisiones de calefacción con eficiencia calorífica nominal (*)				Emisiones de calefacción a eficiencia térmica mínima <sup>4</sup> (*) (**)			
				PM	OGC	CO	NOx	PM	OGC	CO	NOx
				[x] mg/Nm <sup>3</sup> (13% O <sub>2</sub> ) <sup>5</sup>				[x] mg/Nm <sup>3</sup> (13%O <sub>2</sub> ) <sup>6</sup>			
Tronco, contenido de humedad ≤ 25 %.	si	no	72	40	92	1250	119	-	-	-	-
Leña laminada y prensada Contenido de humedad < 12 %	no	no	-	-	-	-	-	-	-	-	-
Otra biomasa leñosa	no	no	-	-	-	-	-	-	-	-	-
Biomasa no leñosa	no	no	-	-	-	-	-	-	-	-	-
Antracita y carbón a vapor seco	no	no	-	-	-	-	-	-	-	-	-
Carbón de coque	no	no	-	-	-	-	-	-	-	-	-
Semicoque	no	no	-	-	-	-	-	-	-	-	-
Carbón bituminoso	no	no	-	-	-	-	-	-	-	-	-
Briquetas de lignito	no	no	-	-	-	-	-	-	-	-	-
Briquetas de turba	no	no	-	-	-	-	-	-	-	-	-
Briquetas con mezcla de combustibles fósiles	no	no	-	-	-	-	-	-	-	-	-
Otros combustibles fósiles	no	no	-	-	-	-	-	-	-	-	-
Briquetas fabricadas con una mezcla de biomasa y combustibles fósiles	no	no	-	-	-	-	-	-	-	-	-
Otras mezclas de biomasa y combustibles sólidos	no	no	-	-	-	-	-	-	-	-	-

(\*) PM = polvo, OGC = conexiones gaseosas orgánicas, CO = monóxido de carbono, NOx = óxido de nitrógeno .

(\*\*) Sólo se requiere cuando se utilizan los factores de corrección F(2) o F(3).

Propiedades para el funcionamiento exclusivo con los combustibles preferidos<sup>7</sup>

Especificaciones	Símbolo	Valor	Unidad	Especificaciones	Símbolo	Valor	Unidad
<b>Potencia calorífica</b>				<b>Eficiencia térmica (eficiencia del combustible) (basada en el VCN)</b>			
Eficiencia térmica nominal	P <sub>nom</sub>	7	kW	Rendimiento térmico (rendimiento del combustible) con rendimiento nominal	$\eta_{th,nom}$	82	%
Potencia térmica mínima (valor estándar)	P <sub>min</sub>	-	kW	Rendimiento térmico (del combustible) a potencia mínima (valor estándar)	$\eta_{th,min}$	-	%
<b>Consumo de energía auxiliar</b>				<b>Tipo de control de la potencia calorífica/tª ambiente</b>			
Con rendimiento térmico nominal	el <sub>max</sub>	-	kW	Potencia calorífica de una etapa, sin control de la temperatura ambiente			sí
A potencia calorífica mínima	el <sub>min</sub>	-	kW	Dos o más etapas ajustables manualmente, sin control de temperatura ambiente			no
En estado de espera	el <sub>SB</sub>	-	kW	Control de la temperatura ambiente con termostato mecánico			no
<b>Requisitos de potencia de la llama piloto</b>				Con control electrónico de la temperatura ambiente			
Requisitos de potencia de la llama piloto (si existe)	P <sub>pilot</sub>	-	kW	Con control electrónico de la temperatura ambiente y regulación diurna			no
				Con control electrónico de la temperatura ambiente y regulación semanal			
				Otras opciones de regulación (múltiples respuestas posibles)			
				Control de tª ambiente con detección de presencia			
				Control de la temperatura ambiente con detección de puerta abierta			
				Con opción de mando a distancia			

<sup>1</sup> No hay ninguna entrada para las chimeneas sin componentes portadores de agua.

<sup>2</sup> Los valores de eficiencia de uso anual y las emisiones deben indicarse aquí para el combustible preferido.

<sup>3</sup> Los valores de eficiencia de uso anual y las emisiones deben indicarse aquí para todos los demás combustibles adecuados.

<sup>4</sup> Corresponde a la potencia calorífica a carga parcial según EN 16510.

<sup>5</sup> Especificación en mg/m<sup>3</sup> para el método de filtro calentado (de conformidad con el anexo III, número 4, letra a, sección i, punto 1) o g/kg para la medición en túnel de dilución (de conformidad con el anexo III, número 4, letra a, sección i, puntos 2 y 3).

<sup>6</sup> Especificación mg/m<sup>3</sup> para el método de filtro calentado (de conformidad con el anexo III, número 4, letra a, sección i, punto 1) o g/kg para la medición en túnel de dilución (de conformidad con el anexo III, número 4, letra a, sección i, puntos 2 y 3).

<sup>7</sup> Las especificaciones se hacen aquí sólo para el combustible preferido.

**5.1.7 55x51-K****Datos de contacto del fabricante o de su representante autorizado**

Fabricante:	Austroflamm GmbH
Contacto:	-
Dirección:	Austroflamm-Platz 1
	4631 Krenglbach
	Austria

**Datos del aparato**

Identificación del modelo:	55x51-K
Modelos equivalentes:	-
Informes de pruebas:	RRF - 29 10 2451
Normas aplicadas:	EN 13229
Otras normas/especificaciones técnicas aplicadas:	-
Función de calentamiento indirecto:	No
Potencia calorífica directa:	7 kW
Potencia térmica indirecta <sup>1</sup> :	-

**Propiedades para el funcionamiento con el combustible preferido**

Eficiencia anual de calefacción $\eta_s$ :	72 %
Índice de eficiencia energética (IEE):	108

## Precauciones particulares de montaje, instalación o mantenimiento

Descrito en las secciones individuales del manual de instrucciones.

Combustible	Combustible preferido (sólo uno) <sup>2</sup> :	Otros combustibles adecuados <sup>3</sup> :	$\eta_s$ [x%]:	Emisiones de calefacción con eficiencia calorífica nominal (*)				Emisiones de calefacción a eficiencia térmica mínima <sup>4</sup> (*) (**)			
				PM	OGC	CO	NOx	PM	OGC	CO	NOx
				[x] mg/Nm <sup>3</sup> (13% O <sub>2</sub> ) <sup>5</sup>				[x] mg/Nm <sup>3</sup> (13%O <sub>2</sub> ) <sup>6</sup>			
Tronco, contenido de humedad $\leq$ 25 %.	sí	no	72	38	99	1250	114	-	-	-	-
Leña laminada y prensada Contenido de humedad < 12 %	no	no	-	-	-	-	-	-	-	-	-
Otra biomasa leñosa	no	no	-	-	-	-	-	-	-	-	-
Biomasa no leñosa	no	no	-	-	-	-	-	-	-	-	-
Antracita y carbón a vapor seco	no	no	-	-	-	-	-	-	-	-	-
Carbón de coque	no	no	-	-	-	-	-	-	-	-	-
Semicoque	no	no	-	-	-	-	-	-	-	-	-
Carbón bituminoso	no	no	-	-	-	-	-	-	-	-	-
Briquetas de lignito	no	no	-	-	-	-	-	-	-	-	-
Briquetas de turba	no	no	-	-	-	-	-	-	-	-	-
Briquetas con mezcla de combustibles fósiles	no	no	-	-	-	-	-	-	-	-	-
Otros combustibles fósiles	no	no	-	-	-	-	-	-	-	-	-
Briquetas fabricadas con una mezcla de biomasa y combustibles fósiles	no	no	-	-	-	-	-	-	-	-	-
Otras mezclas de biomasa y combustibles sólidos	no	no	-	-	-	-	-	-	-	-	-

(\*) PM = polvo, OGC = conexiones gaseosas orgánicas, CO = monóxido de carbono, NOx = óxido de nitrógeno .

(\*\*) Sólo se requiere cuando se utilizan los factores de corrección F(2) o F(3).

Propiedades para el funcionamiento exclusivo con los combustibles preferidos<sup>7</sup>

Especificaciones	Símbolo	Valor	Unidad	Especificaciones	Símbolo	Valor	Unidad
<b>Potencia calorífica</b>				<b>Eficiencia térmica (eficiencia del combustible) (basada en el VCN)</b>			
Eficiencia térmica nominal	P <sub>nom</sub>	7	kW	Rendimiento térmico (rendimiento del combustible) con rendimiento nominal	$\eta_{th,nom}$	82	%
Potencia térmica mínima (valor estándar)	P <sub>min</sub>	-	kW	Rendimiento térmico (del combustible) a potencia mínima (valor estándar)	$\eta_{th,min}$	-	%
<b>Consumo de energía auxiliar</b>				<b>Tipo de control de la potencia calorífica/t<sup>a</sup> ambiente</b>			
Con rendimiento térmico nominal	e <sub>lmax</sub>	-	kW	Potencia calorífica de una etapa, sin control de la temperatura ambiente			sí
A potencia calorífica mínima	e <sub>lmin</sub>	-	kW	Dos o más etapas ajustables manualmente, sin control de temperatura ambiente			no
En estado de espera	e <sub>lSB</sub>	-	kW	Control de la temperatura ambiente con termostato mecánico			no
<b>Requisitos de potencia de la llama piloto</b>				Con control electrónico de la temperatura ambiente			
Requisitos de potencia de la llama piloto (si existe)	P <sub>pilot</sub>	-	kW	Con control electrónico de la temperatura ambiente y regulación diurna			no
				Con control electrónico de la temperatura ambiente y regulación semanal			no
				Otras opciones de regulación (múltiples respuestas posibles)			
				Control de t <sup>a</sup> ambiente con detección de presencia			no
				Control de la temperatura ambiente con detección de puerta abierta			no
				Con opción de mando a distancia			no

<sup>1</sup> No hay ninguna entrada para las chimeneas sin componentes portadores de agua.

<sup>2</sup> Los valores de eficiencia de uso anual y las emisiones deben indicarse aquí para el combustible preferido.

<sup>3</sup> Los valores de eficiencia de uso anual y las emisiones deben indicarse aquí para todos los demás combustibles adecuados.

<sup>4</sup> Corresponde a la potencia calorífica a carga parcial según EN 16510.

<sup>5</sup> Especificación en mg/m<sup>3</sup> para el método de filtro calentado (de conformidad con el anexo III, número 4, letra a, sección i, punto 1) o g/kg para la medición en túnel de dilución (de conformidad con el anexo III, número 4, letra a, sección i, puntos 2 y 3).

<sup>6</sup> Especificación mg/m<sup>3</sup> para el método de filtro calentado (de conformidad con el anexo III, número 4, letra a, sección i, punto 1) o g/kg para la medición en túnel de dilución (de conformidad con el anexo III, número 4, letra a, sección i, puntos 2 y 3).

<sup>7</sup> Las especificaciones se hacen aquí sólo para el combustible preferido.

**5.1.8 55x57-K****Datos de contacto del fabricante o de su representante autorizado**

Fabricante:	Austroflamm GmbH
Contacto:	-
Dirección:	Austroflamm-Platz 1 4631 Krenglbach Austria

**Datos del aparato**

Identificación del modelo:	55x57-K
Modelos equivalentes:	-
Informes de pruebas:	RRF - 29 10 2298
Normas aplicadas:	EN 13229
Otras normas/especificaciones técnicas aplicadas:	-
Función de calentamiento indirecto:	No
Potencia calorífica directa:	7 kW
Potencia térmica indirecta <sup>1</sup> :	-

**Propiedades para el funcionamiento con el combustible preferido**

Eficiencia anual de calefacción $\eta_s$ :	70.1 %
Índice de eficiencia energética (IEE):	106

## Precauciones particulares de montaje, instalación o mantenimiento

Descrito en las secciones individuales del manual de instrucciones.

Combustible	Combustible preferido (sólo uno) <sup>2</sup> :	Otros combustibles adecuados <sup>3</sup> :	$\eta^5$ [x%]:	Emisiones de calefacción con eficiencia calorífica nominal (*)				Emisiones de calefacción a eficiencia térmica mínima <sup>4</sup> (*) (**)			
				PM	OGC	CO	NOx	PM	OGC	CO	NOx
				[x] mg/Nm <sup>3</sup> (13% O <sub>2</sub> ) <sup>5</sup>				[x] mg/Nm <sup>3</sup> (13% O <sub>2</sub> ) <sup>6</sup>			
Tronco, contenido de humedad $\leq$ 25 %.	sí	no	70.1	39	107	1250	110	-	-	-	-
Leña laminada y prensada Contenido de humedad < 12 %	no	no	-	-	-	-	-	-	-	-	-
Otra biomasa leñosa	no	no	-	-	-	-	-	-	-	-	-
Biomasa no leñosa	no	no	-	-	-	-	-	-	-	-	-
Antracita y carbón a vapor seco	no	no	-	-	-	-	-	-	-	-	-
Carbón de coque	no	no	-	-	-	-	-	-	-	-	-
Semicoque	no	no	-	-	-	-	-	-	-	-	-
Carbón bituminoso	no	no	-	-	-	-	-	-	-	-	-
Briquetas de lignito	no	no	-	-	-	-	-	-	-	-	-
Briquetas de turba	no	no	-	-	-	-	-	-	-	-	-
Briquetas con mezcla de combustibles fósiles	no	no	-	-	-	-	-	-	-	-	-
Otros combustibles fósiles	no	no	-	-	-	-	-	-	-	-	-
Briquetas fabricadas con una mezcla de biomasa y combustibles fósiles	no	no	-	-	-	-	-	-	-	-	-
Otras mezclas de biomasa y combustibles sólidos	no	no	-	-	-	-	-	-	-	-	-

(\*) PM = polvo, OGC = conexiones gaseosas orgánicas, CO = monóxido de carbono, NOx = óxido de nitrógeno .

(\*\*) Sólo se requiere cuando se utilizan los factores de corrección F(2) o F(3).

Propiedades para el funcionamiento exclusivo con los combustibles preferidos<sup>7</sup>

Especificaciones	Símbolo	Valor	Unidad	Especificaciones	Símbolo	Valor	Unidad
<b>Potencia calorífica</b>				<b>Eficiencia térmica (eficiencia del combustible) (basada en el VCN)</b>			
Eficiencia térmica nominal	P <sub>nom</sub>	7	kW	Rendimiento térmico (rendimiento del combustible) con rendimiento nominal	$\eta_{th,nom}$	80.1	%
Potencia térmica mínima (valor estándar)	P <sub>min</sub>	-	kW	Rendimiento térmico (del combustible) a potencia mínima (valor estándar)	$\eta_{th,min}$	-	%
<b>Consumo de energía auxiliar</b>				<b>Tipo de control de la potencia calorífica/t<sup>a</sup> ambiente</b>			
Con rendimiento térmico nominal	el <sub>max</sub>	-	kW	Potencia calorífica de una etapa, sin control de la temperatura ambiente			sí
A potencia calorífica mínima	el <sub>min</sub>	-	kW	Dos o más etapas ajustables manualmente, sin control de temperatura ambiente			no
En estado de espera	el <sub>SB</sub>	-	kW	Control de la temperatura ambiente con termostato mecánico			no
<b>Requisitos de potencia de la llama piloto</b>				Con control electrónico de la temperatura ambiente			
Requisitos de potencia de la llama piloto (si existe)	P <sub>pilot</sub>	-	kW	Con control electrónico de la temperatura ambiente y regulación diurna			no
				Con control electrónico de la temperatura ambiente y regulación semanal			
				Otras opciones de regulación (múltiples respuestas posibles)			
				Control de t <sup>a</sup> ambiente con detección de presencia			
				Control de la temperatura ambiente con detección de puerta abierta			
				Con opción de mando a distancia			

<sup>1</sup> No hay ninguna entrada para las chimeneas sin componentes portadores de agua.

<sup>2</sup> Los valores de eficiencia de uso anual y las emisiones deben indicarse aquí para el combustible preferido.

<sup>3</sup> Los valores de eficiencia de uso anual y las emisiones deben indicarse aquí para todos los demás combustibles adecuados.

<sup>4</sup> Corresponde a la potencia calorífica a carga parcial según EN 16510.

<sup>5</sup> Especificación en mg/m<sup>3</sup> para el método de filtro calentado (de conformidad con el anexo III, número 4, letra a, sección i, punto 1) o g/kg para la medición en túnel de dilución (de conformidad con el anexo III, número 4, letra a, sección i, puntos 2 y 3).

<sup>6</sup> Especificación mg/m<sup>3</sup> para el método de filtro calentado (de conformidad con el anexo III, número 4, letra a, sección i, punto 1) o g/kg para la medición en túnel de dilución (de conformidad con el anexo III, número 4, letra a, sección i, puntos 2 y 3).

<sup>7</sup> Las especificaciones se hacen aquí sólo para el combustible preferido.

**5.1.9 65x45-K****Datos de contacto del fabricante o de su representante autorizado**

Fabricante:	Austroflamm GmbH
Contacto:	-
Dirección:	Austroflamm-Platz 1
	4631 Krenglbach
	Austria

**Datos del aparato**

Identificación del modelo:	65x45-K
Modelos equivalentes:	-
Informes de pruebas:	RRF - 29 10 2300
Normas aplicadas:	EN 13229
Otras normas/especificaciones técnicas aplicadas:	-
Función de calentamiento indirecto:	No
Potencia calorífica directa:	8 kW
Potencia térmica indirecta <sup>1</sup> :	-

**Propiedades para el funcionamiento con el combustible preferido**

Eficiencia anual de calefacción $\eta_s$ :	70.6 %
Índice de eficiencia energética (IEE):	106

### Precauciones particulares de montaje, instalación o mantenimiento

Descrito en las secciones individuales del manual de instrucciones.

Combustible	Combustible preferido (sólo uno) <sup>2</sup> :	Otros combustibles adecuados <sup>3</sup> :	$\eta_s$ [x%]:	Emisiones de calefacción con eficiencia calorífica nominal (*)				Emisiones de calefacción a eficiencia térmica mínima <sup>4</sup> (*) (**)			
				PM	OGC	CO	NOx	PM	OGC	CO	NOx
				[x] mg/Nm <sup>3</sup> (13% O <sub>2</sub> ) <sup>5</sup>				[x] mg/Nm <sup>3</sup> (13%O <sub>2</sub> ) <sup>6</sup>			
Tronco, contenido de humedad ≤ 25 %.	sí	no	70.6	38	77	1250	111	-	-	-	-
Leña laminada y prensada Contenido de humedad < 12 %	no	no	-	-	-	-	-	-	-	-	-
Otra biomasa leñosa	no	no	-	-	-	-	-	-	-	-	-
Biomasa no leñosa	no	no	-	-	-	-	-	-	-	-	-
Antracita y carbón a vapor seco	no	no	-	-	-	-	-	-	-	-	-
Carbón de coque	no	no	-	-	-	-	-	-	-	-	-
Semicoque	no	no	-	-	-	-	-	-	-	-	-
Carbón bituminoso	no	no	-	-	-	-	-	-	-	-	-
Briquetas de lignito	no	no	-	-	-	-	-	-	-	-	-
Briquetas de turba	no	no	-	-	-	-	-	-	-	-	-
Briquetas con mezcla de combustibles fósiles	no	no	-	-	-	-	-	-	-	-	-
Otros combustibles fósiles	no	no	-	-	-	-	-	-	-	-	-
Briquetas fabricadas con una mezcla de biomasa y combustibles fósiles	no	no	-	-	-	-	-	-	-	-	-
Otras mezclas de biomasa y combustibles sólidos	no	no	-	-	-	-	-	-	-	-	-

(\*) PM = polvo, OGC = conexiones gaseosas orgánicas, CO = monóxido de carbono, NOx = óxido de nitrógeno .

(\*\*) Sólo se requiere cuando se utilizan los factores de corrección F(2) o F(3).

Propiedades para el funcionamiento exclusivo con los combustibles preferidos<sup>7</sup>

Especificaciones	Símbolo	Valor	Unidad	Especificaciones	Símbolo	Valor	Unidad
<b>Potencia calorífica</b>				<b>Eficiencia térmica (eficiencia del combustible) (basada en el VCN)</b>			
Eficiencia térmica nominal	P <sub>nom</sub>	8	kW	Rendimiento térmico (rendimiento del combustible) con rendimiento nominal	$\eta_{th,nom}$	80.6	%
Potencia térmica mínima (valor estándar)	P <sub>min</sub>	-	kW	Rendimiento térmico (del combustible) a potencia mínima (valor estándar)	$\eta_{th,min}$	-	%
<b>Consumo de energía auxiliar</b>				<b>Tipo de control de la potencia calorífica/tª ambiente</b>			
Con rendimiento térmico nominal	e <sub>lmax</sub>	-	kW	Potencia calorífica de una etapa, sin control de la temperatura ambiente			sí
A potencia calorífica mínima	e <sub>lmin</sub>	-	kW	Dos o más etapas ajustables manualmente, sin control de temperatura ambiente			no
En estado de espera	e <sub>lSB</sub>	-	kW	Control de la temperatura ambiente con termostato mecánico			no
<b>Requisitos de potencia de la llama piloto</b>				Con control electrónico de la temperatura ambiente			
Requisitos de potencia de la llama piloto (si existe)	P <sub>pilot</sub>	-	kW	Con control electrónico de la temperatura ambiente y regulación diurna			no
				Con control electrónico de la temperatura ambiente y regulación semanal			no
				Otras opciones de regulación (múltiples respuestas posibles)			
				Control de tª ambiente con detección de presencia			no
				Control de la temperatura ambiente con detección de puerta abierta			no
				Con opción de mando a distancia			no

<sup>1</sup> No hay ninguna entrada para las chimeneas sin componentes portadores de agua.

<sup>2</sup> Los valores de eficiencia de uso anual y las emisiones deben indicarse aquí para el combustible L preferido.

<sup>3</sup> Los valores de eficiencia de uso anual y las emisiones deben indicarse aquí para todos los demás combustibles adecuados.

<sup>4</sup> Corresponde a la potencia calorífica a carga parcial según EN 16510.

<sup>5</sup> Especificación en mg/m<sup>3</sup> para el método de filtro calentado (de conformidad con el anexo III, número 4, letra a, sección i, punto 1) o g/kg para la medición en túnel de dilución (de conformidad con el anexo III, número 4, letra a, sección i, puntos 2 y 3).

<sup>6</sup> Especificación mg/m<sup>3</sup> para el método de filtro calentado (de conformidad con el anexo III, número 4, letra a, sección i, punto 1) o g/kg para la medición en túnel de dilución (de conformidad con el anexo III, número 4, letra a, sección i, puntos 2 y 3).

<sup>7</sup> Las especificaciones se hacen aquí sólo para el combustible preferido.

**5.1.10 65x51-K****Datos de contacto del fabricante o de su representante autorizado**

Fabricante:	Austroflamm GmbH
Contacto:	-
Address:	Austroflamm-Platz 1
	4631 Krenglbach
	Austria

**Datos del aparato**

Identificación del modelo:	65x51-K
Modelos equivalentes:	-
Informes de pruebas:	RRF - 29 10 2452
Normas aplicadas:	EN 13229
Otras normas/especificaciones técnicas aplicadas:	-
Función de calentamiento indirecto:	No
Potencia calorífica directa:	8 kW
Potencia térmica indirecta <sup>1</sup> :	-

**Propiedades para el funcionamiento con el combustible preferido**

Eficiencia anual de calefacción $\eta_s$ :	70.5 %
Índice de eficiencia energética (IEE):	106

## Precauciones particulares de montaje, instalación o mantenimiento

Descrito en las secciones individuales del manual de instrucciones.

Combustible	Combustible preferido (sólo uno <sup>2</sup> ):	Otros combustibles adecuados <sup>3</sup> :	$\eta^s$ [x%]:	Emisiones de calefacción con eficiencia calorífica nominal (*)				Emisiones de calefacción a eficiencia térmica mínima <sup>4</sup> (*) (**)			
				PM	OGC	CO	NOx	PM	OGC	CO	NOx
				[x] mg/Nm <sup>3</sup> (13% O <sub>2</sub> ) <sup>5</sup>				[x] mg/Nm <sup>3</sup> (13% O <sub>2</sub> ) <sup>6</sup>			
Tronco, contenido de humedad $\leq$ 25 %.	sí	no	70.5	35	69	1250	101	-	-	-	-
Leña laminada y prensada Contenido de humedad < 12 %	no	no	-	-	-	-	-	-	-	-	-
Otra biomasa leñosa	no	no	-	-	-	-	-	-	-	-	-
Biomasa no leñosa	no	no	-	-	-	-	-	-	-	-	-
Antracita y carbón a vapor seco	no	no	-	-	-	-	-	-	-	-	-
Carbón de coque	no	no	-	-	-	-	-	-	-	-	-
Semicoque	no	no	-	-	-	-	-	-	-	-	-
Carbón bituminoso	no	no	-	-	-	-	-	-	-	-	-
Briquetas de lignito	no	no	-	-	-	-	-	-	-	-	-
Briquetas de turba	no	no	-	-	-	-	-	-	-	-	-
Briquetas con mezcla de combustibles fósiles	no	no	-	-	-	-	-	-	-	-	-
Otros combustibles fósiles	no	no	-	-	-	-	-	-	-	-	-
Briquetas fabricadas con una mezcla de biomasa y combustibles fósiles	no	no	-	-	-	-	-	-	-	-	-
Otras mezclas de biomasa y combustibles sólidos	no	no	-	-	-	-	-	-	-	-	-

(\*) PM = polvo, OGC = conexiones gaseosas orgánicas, CO = monóxido de carbono, NOx = óxido de nitrógeno .

(\*\*) Sólo se requiere cuando se utilizan los factores de corrección F(2) o F(3).

Propiedades para el funcionamiento exclusivo con los combustibles preferidos<sup>7</sup>

Especificaciones	Símbolo	Valor	Unidad	Especificaciones	Símbolo	Valor	Unidad
<b>Potencia calorífica</b>				<b>Eficiencia térmica (eficiencia del combustible) (basada en el VCN)</b>			
Eficiencia térmica nominal	P <sub>nom</sub>	8	kW	Rendimiento térmico (rendimiento del combustible) con rendimiento nominal	$\eta_{th,nom}$	80.5	%
Potencia térmica mínima (valor estándar)	P <sub>min</sub>	-	kW	Rendimiento térmico (del combustible) a potencia mínima (valor estándar)	$\eta_{th,min}$	-	%
<b>Consumo de energía auxiliar</b>				<b>Tipo de control de la potencia calorífica/tª ambiente</b>			
Con rendimiento térmico nominal	el <sub>max</sub>	-	kW	Potencia calorífica de una etapa, sin control de la temperatura ambiente			sí
A potencia calorífica mínima	el <sub>min</sub>	-	kW	Dos o más etapas ajustables manualmente, sin control de temperatura ambiente			no
En estado de espera	el <sub>SB</sub>	-	kW	Control de la temperatura ambiente con termostato mecánico			no
<b>Requisitos de potencia de la llama piloto</b>				Con control electrónico de la temperatura ambiente			
Requisitos de potencia de la llama piloto (si existe)	P <sub>pilot</sub>	-	kW	Con control electrónico de la temperatura ambiente y regulación diaria			no
				Con control electrónico de la temperatura ambiente y regulación semanal			
				Otras opciones de regulación (múltiples respuestas posibles)			
				Control de tª ambiente con detección de presencia			
				Control de la temperatura ambiente con detección de puerta abierta			
				Con opción de mando a distancia			

<sup>1</sup>No hay ninguna entrada para las chimeneas sin componentes portadores de agua.

<sup>2</sup>Los valores de eficiencia de uso anual y las emisiones deben indicarse aquí para el combustible

<sup>3</sup>Los valores de eficiencia de uso anual y las emisiones deben indicarse aquí para todos los demás combustibles adecuados.

<sup>4</sup>Corresponde a la potencia calorífica a carga parcial según EN 16510.

<sup>5</sup>Especificación en mg/m<sup>3</sup> para el método de filtro calentado (de conformidad con el anexo III, número 4, letra a, sección i, punto 1) o g/kg para la medición en túnel de dilución (de conformidad con el anexo III, número 4, letra a, sección i, puntos 2 y 3).

<sup>6</sup>Especificación mg/m<sup>3</sup> para el método de filtro calentado (de conformidad con el anexo III, número 4, letra a, sección i, punto 1) o g/kg para la medición en túnel de dilución (de conformidad con el anexo III, número 4, letra a, sección i, puntos 2 y 3).

<sup>7</sup>Las especificaciones se hacen aquí sólo para el combustible preferido.

**5.1.11 65x57-K****Datos de contacto del fabricante o de su representante autorizado**

Fabricante:	Austroflamm GmbH
Contacto:	-
Dirección:	Austroflamm-Platz 1
	4631 Krenglbach
	Austria

**Datos del aparato**

Identificación del modelo:	65x57-K
Modelos equivalentes:	-
Informes de pruebas:	RRF - 29 10 2299
Normas aplicadas:	EN 13229
Otras normas/especificaciones técnicas aplicadas:	-
Función de calentamiento indirecto:	No
Potencia calorífica directa:	8 kW
Potencia térmica indirecta <sup>1</sup> :	-

**Propiedades para el funcionamiento con el combustible preferido**

Eficiencia anual de calefacción $\eta_s$ :	70 %
Índice de eficiencia energética (IEE):	106

## Precauciones particulares de montaje, instalación o mantenimiento

Descrito en las secciones individuales del manual de instrucciones.

Combustible	Combustible preferido (sólo uno) <sup>2</sup> :	Otros combustibles adecuados <sup>3</sup> :	$\eta_s$ [x%]:	Emisiones de calefacción con eficiencia calorífica nominal (*)				Emisiones de calefacción a eficiencia térmica mínima <sup>4</sup> (*) (**)			
				PM	OGC	CO	NOx	PM	OGC	CO	NOx
				[x] mg/Nm <sup>3</sup> (13% O <sub>2</sub> ) <sup>5</sup>				[x] mg/Nm <sup>3</sup> (13%O <sub>2</sub> ) <sup>6</sup>			
Tronco, contenido de humedad $\leq$ 25 %.	sí	no	70	31	59	1125 0	92	-	-	-	-
Leña laminada y prensada Contenido de humedad < 12 %	no	no	-	-	-	-	-	-	-	-	-
Otra biomasa leñosa	no	no	-	-	-	-	-	-	-	-	-
Biomasa no leñosa	no	no	-	-	-	-	-	-	-	-	-
Antracita y carbón a vapor seco	no	no	-	-	-	-	-	-	-	-	-
Carbón de coque	no	no	-	-	-	-	-	-	-	-	-
Semicoque	no	no	-	-	-	-	-	-	-	-	-
Bituminous coal	no	no	-	-	-	-	-	-	-	-	-
Briquetas de lignito	no	no	-	-	-	-	-	-	-	-	-
Briquetas de turba	no	no	-	-	-	-	-	-	-	-	-
Briquetas con mezcla de combustibles fósiles	no	no	-	-	-	-	-	-	-	-	-
Other fossil fuels	no	no	-	-	-	-	-	-	-	-	-
Briquetas fabricadas con una mezcla de biomasa y combustibles fósiles	no	no	-	-	-	-	-	-	-	-	-
Otras mezclas de biomasa y combustibles sólidos	no	no	-	-	-	-	-	-	-	-	-

(\*) PM = polvo, OGC = conexiones gaseosas orgánicas, CO = monóxido de carbono, NOx = óxido de nitrógeno .

(\*\*) Sólo se requiere cuando se utilizan los factores de corrección F(2) o F(3).

Propiedades para el funcionamiento exclusivo con los combustibles preferidos<sup>7</sup>

Especificaciones	Símbolo	Valor	Unidad	Especificaciones	Símbolo	Valor	Unidad
<b>Potencia calorífica</b>				<b>Eficiencia térmica (eficiencia del combustible) (basada en el VCN)</b>			
Eficiencia térmica nominal	P <sub>nom</sub>	8	kW	Rendimiento térmico (rendimiento del combustible) con rendimiento nominal	$\eta_{th,nom}$	80.0	%
Potencia térmica mínima (valor estándar)	P <sub>min</sub>	-	kW	Rendimiento térmico (del combustible) a potencia mínima (valor estándar)	$\eta_{th,min}$	-	%
<b>Consumo de energía auxiliar</b>				<b>Tipo de control de la potencia calorífica/t<sup>a</sup> ambiente</b>			
Con rendimiento térmico nominal	e <sub>lmax</sub>	-	kW	Potencia calorífica de una etapa, sin control de la temperatura ambiente			sí
A potencia calorífica mínima	e <sub>lmin</sub>	-	kW	Dos o más etapas ajustables manualmente, sin control de temperatura ambiente			no
En estado de espera	e <sub>lSB</sub>	-	kW	Control de la temperatura ambiente con termostato mecánico			no
<b>Requisitos de potencia de la llama piloto</b>				Con control electrónico de la temperatura ambiente			
Requisitos de potencia de la llama piloto (si existe)	P <sub>pilot</sub>	-	kW	Con control electrónico de la temperatura ambiente y regulación diurna			no
				Con control electrónico de la temperatura ambiente y regulación semanal			no
				Otras opciones de regulación (múltiples respuestas posibles)			
				Control de t <sup>a</sup> ambiente con detección de presencia			no
				Control de la temperatura ambiente con detección de puerta abierta			no
				Con opción de mando a distancia			no

<sup>1</sup> No hay ninguna entrada para las chimeneas sin componentes portadores de agua.

<sup>2</sup> Los valores de eficiencia de uso anual y las emisiones deben indicarse aquí para el combustible preferido.

<sup>3</sup> Los valores de eficiencia de uso anual y las emisiones deben indicarse aquí para todos los demás combustibles adecuados.

<sup>4</sup> Corresponde a la potencia calorífica a carga parcial según EN 16510.

<sup>5</sup> Especificación en mg/m<sup>3</sup> para el método de filtro calentado (de conformidad con el anexo III, número 4, letra a, sección i, punto 1) o g/kg para la medición en túnel de dilución (de conformidad con el anexo III, número 4, letra a, sección i, puntos 2 y 3).

<sup>6</sup> Especificación mg/m<sup>3</sup> para el método de filtro calentado (de conformidad con el anexo III, número 4, letra a, sección i, punto 1) o g/kg para la medición en túnel de dilución (de conformidad con el anexo III, número 4, letra a, sección i, puntos 2 y 3).

<sup>7</sup> Las especificaciones se hacen aquí sólo para el combustible preferido.

**5.1.12 75x39-K****Datos de contacto del fabricante o de su representante autorizado**

Fabricante:	Austroflamm GmbH
Contacto:	-
Dirección:	Austroflamm-Platz 1
	4631 Krenglbach
	Austria

**Datos del aparato**

Identificación del modelo:	75x39-K
Modelos equivalentes:	-
Informes de pruebas:	RRF - 29 10 2301
Normas aplicadas:	EN 13229
Otras normas/especificaciones técnicas aplicadas:	-
Función de calentamiento indirecto:	No
Potencia calorífica directa:	10 kW
Potencia térmica indirecta1:	-

**Propiedades para el funcionamiento con el combustible preferido**

Eficiencia anual de calefacción $\eta_s$ :	71.9 %
Índice de eficiencia energética (IEE):	108

## Precauciones particulares de montaje, instalación o mantenimiento

Descrito en las secciones individuales del manual de instrucciones.

Combustible	Combustible preferido (sólo uno) <sup>2</sup> :	Otros combustibles adecuados <sup>3</sup> :	$\eta^5$ [x%]:	Emisiones de calefacción con eficiencia calorífica nominal (*)				Emisiones de calefacción a eficiencia térmica mínima <sup>4</sup> (*) (**)			
				PM	OGC	CO	NOx	PM	OGC	CO	NOx
				[x] mg/Nm <sup>3</sup> (13% O <sub>2</sub> ) <sup>5</sup>				[x] mg/Nm <sup>3</sup> (13%O <sub>2</sub> ) <sup>6</sup>			
Tronco, contenido de humedad $\leq$ 25 %.	sí	no	71.9	28	84	1000	106	-	-	-	-
Leña laminada y prensada Contenido de humedad < 12 %	no	no	-	-	-	-	-	-	-	-	-
Otra biomasa leñosa	no	no	-	-	-	-	-	-	-	-	-
Biomasa no leñosa	no	no	-	-	-	-	-	-	-	-	-
Antracita y carbón a vapor seco	no	no	-	-	-	-	-	-	-	-	-
Carbón de coque	no	no	-	-	-	-	-	-	-	-	-
Semicoque	no	no	-	-	-	-	-	-	-	-	-
Carbón bituminoso	no	no	-	-	-	-	-	-	-	-	-
Briquetas de lignito	no	no	-	-	-	-	-	-	-	-	-
Briquetas de turba	no	no	-	-	-	-	-	-	-	-	-
Briquetas con mezcla de combustibles fósiles	no	no	-	-	-	-	-	-	-	-	-
Otros combustibles fósiles	no	no	-	-	-	-	-	-	-	-	-
Briquetas fabricadas con una mezcla de biomasa y combustibles fósiles	no	no	-	-	-	-	-	-	-	-	-
Otras mezclas de biomasa y combustibles sólidos	no	no	-	-	-	-	-	-	-	-	-

(\*) PM = polvo, OGC = conexiones gaseosas orgánicas, CO = monóxido de carbono, NOx = óxido de nitrógeno .

(\*\*) Sólo se requiere cuando se utilizan los factores de corrección F(2) o F(3).

Propiedades para el funcionamiento exclusivo con los combustibles preferidos<sup>7</sup>

Especificaciones	Símbolo	Valor	Unidad	Especificaciones	Símbolo	Valor	Unidad
<b>Potencia calorífica</b>				<b>Eficiencia térmica (eficiencia del combustible) (basada en el VCN)</b>			
Eficiencia térmica nominal	P <sub>nom</sub>	10	kW	Rendimiento térmico (rendimiento del combustible) con rendimiento nominal	$\eta_{th,nom}$	81.9	%
Potencia térmica mínima (valor estándar)	P <sub>min</sub>	-	kW	Rendimiento térmico (del combustible) a potencia mínima (valor estándar)	$\eta_{th,min}$	-	%
<b>Consumo de energía auxiliar</b>				<b>Tipo de control de la potencia calorífica/t<sup>a</sup> ambiente</b>			
Con rendimiento térmico nominal	el <sub>max</sub>	-	kW	Potencia calorífica de una etapa, sin control de la temperatura ambiente			sí
A potencia calorífica mínima	el <sub>min</sub>	-	kW	Dos o más etapas ajustables manualmente, sin control de temperatura ambiente			no
En estado de espera	el <sub>SB</sub>	-	kW	Control de la temperatura ambiente con termostato mecánico			no
<b>Requisitos de potencia de la llama piloto</b>				Con control electrónico de la temperatura ambiente			
Requisitos de potencia de la llama piloto (si existe)	P <sub>pilot</sub>	-	kW	Con control electrónico de la temperatura ambiente y regulación diaria			no
				Con control electrónico de la temperatura ambiente y regulación semanal			no
				Otras opciones de regulación (múltiples respuestas posibles)			
				Control de t <sup>a</sup> ambiente con detección de presencia			no
				Control de la temperatura ambiente con detección de puerta abierta			no
				Con opción de mando a distancia			no

<sup>1</sup> No hay ninguna entrada para las chimeneas sin componentes portadores de agua.

<sup>2</sup> Los valores de eficiencia de uso anual y las emisiones deben indicarse aquí para el combustible preferido.

<sup>3</sup> Los valores de eficiencias de uso anual y las emisiones deben indicarse aquí para todos los demás combustibles adecuados.

<sup>4</sup> Corresponde a la potencia calorífica a carga parcial según EN 16510.

<sup>5</sup> Especificación en mg/m<sup>3</sup> para el método de filtro calentado (de conformidad con el anexo III, número 4, letra a, sección i, punto 1) o g/kg para la medición en túnel de dilución (de conformidad con el anexo III, número 4, letra a, sección i, puntos 2 y 3).

<sup>6</sup> Especificación mg/m<sup>3</sup> para el método de filtro calentado (de conformidad con el anexo III, número 4, letra a, sección i, punto 1) o g/kg para la medición en túnel de dilución (de conformidad con el anexo III, número 4, letra a, sección i, puntos 2 y 3).

<sup>7</sup> Las especificaciones se hacen aquí sólo para el combustible preferido.

**5.1.13 75x39-KII****Datos de contacto del fabricante o de su representante autorizado**

Fabricante:	Austroflamm GmbH
Contacto:	-
Dirección:	Austroflamm-Platz 1
	4631 Krenglbach
	Austria

**Datos del aparato**

Identificación del modelo:	75x39-KII
Modelos equivalentes:	-
Informes de pruebas:	RRF - 29 15 3852
Normas aplicadas:	EN 13229
Otras normas/especificaciones técnicas aplicadas:	-
Función de calentamiento indirecto:	No
Potencia calorífica directa:	10 kW
Potencia térmica indirecta <sup>1</sup> :	-

**Propiedades para el funcionamiento con el combustible preferido**

Eficiencia anual de calefacción $\eta_s$ :	72 %
Índice de eficiencia energética (IEE):	108

## Precauciones particulares de montaje, instalación o mantenimiento

Descrito en las secciones individuales del manual de instrucciones.

Combustible	Combustible preferido (sólo uno) <sup>2</sup> :	Otros combustibles adecuados <sup>3</sup> :	$\eta^s$ [x%]:	Emisiones de calefacción con eficiencia calorífica nominal (*)				Emisiones de calefacción a eficiencia térmica mínima <sup>4</sup> (*) (**)			
				PM	OGC	CO	NOx	PM	OGC	CO	NOx
				[x] mg/Nm <sup>3</sup> (13% O <sub>2</sub> ) <sup>5</sup>				[x] mg/Nm <sup>3</sup> (13%O <sub>2</sub> ) <sup>6</sup>			
Tronco, contenido de humedad $\leq$ 25 %.	sí	no	72	18	81	1125	91	-	-	-	-
Leña laminada y prensada Contenido de humedad < 12 %	no	no	-	-	-	-	-	-	-	-	-
Biomasa no leñosa	no	no	-	-	-	-	-	-	-	-	-
Non-woody biomass	no	no	-	-	-	-	-	-	-	-	-
Antracita y carbón a vapor seco	no	no	-	-	-	-	-	-	-	-	-
Carbón de coque	no	no	-	-	-	-	-	-	-	-	-
Semicoque	no	no	-	-	-	-	-	-	-	-	-
Carbón bituminoso	no	no	-	-	-	-	-	-	-	-	-
Briquetas de lignito	no	no	-	-	-	-	-	-	-	-	-
Peat briquettes	no	no	-	-	-	-	-	-	-	-	-
Briquetas con mezcla de combustibles fósiles	no	no	-	-	-	-	-	-	-	-	-
Other fossil fuels	no	no	-	-	-	-	-	-	-	-	-
Briquetas fabricadas con una mezcla de biomasa y combustibles fósiles	no	no	-	-	-	-	-	-	-	-	-
Otras mezclas de biomasa y combustibles sólidos	no	no	-	-	-	-	-	-	-	-	-

(\*) PM = polvo, OGC = conexiones gaseosas orgánicas, CO = monóxido de carbono, NOx = óxido de nitrógeno .

(\*\*) Sólo se requiere cuando se utilizan los factores de corrección F(2) o F(3).

Propiedades para el funcionamiento exclusivo con los combustibles preferidos<sup>7</sup>

Especificaciones	Símbolo	Valor	Unidad	Especificaciones	Símbolo	Valor	Unidad
<b>Potencia calorífica</b>				<b>Eficiencia térmica (eficiencia del combustible) (basada en el VCN)</b>			
Eficiencia térmica nominal	P <sub>nom</sub>	10	kW	Rendimiento térmico (rendimiento del combustible) con rendimiento nominal	$\eta_{th,nom}$	82	%
Potencia térmica mínima (valor estándar)	P <sub>min</sub>	-	kW	Rendimiento térmico (del combustible) a potencia mínima (valor estándar)	$\eta_{th,min}$	-	%
<b>Consumo de energía auxiliar</b>				<b>Tipo de control de la potencia calorífica/tª ambiente</b>			
Con rendimiento térmico nominal	e <sub>lmax</sub>	-	kW	Potencia calorífica de una etapa, sin control de la temperatura ambiente			sí
A potencia calorífica mínima	e <sub>lmin</sub>	-	kW	Dos o más etapas ajustables manualmente, sin control de temperatura ambiente			no
En estado de espera	e <sub>lSB</sub>	-	kW	Control de la temperatura ambiente con termostato mecánico			no
<b>Requisitos de potencia de la llama piloto</b>				Con control electrónico de la temperatura ambiente			
Requisitos de potencia de la llama piloto (si existe)	P <sub>pilot</sub>	-	kW	Con control electrónico de la temperatura ambiente y regulación diurna			no
				Con control electrónico de la temperatura ambiente y regulación semanal			no
				Otras opciones de regulación (múltiples respuestas posibles)			
				Control de tª ambiente con detección de presencia			no
				Control de la temperatura ambiente con detección de puerta abierta			no
				Con opción de mando a distancia			no

<sup>1</sup> No hay ninguna entrada para las chimeneas sin componentes portadores de agua.

<sup>2</sup> Los valores de eficiencia de uso anual y las emisiones deben indicarse aquí para el combustible preferido.

<sup>3</sup> Los valores de eficiencia de uso anual y las emisiones deben indicarse aquí para todos los demás combustibles adecuados.

<sup>4</sup> Corresponde a la potencia calorífica a carga parcial según EN 16510.

<sup>5</sup> Especificación en mg/m<sup>3</sup> para el método de filtro calentado (de conformidad con el anexo III, número 4, letra a, sección i, punto 1) o g/kg para la medición en túnel de dilución (de conformidad con el anexo III, número 4, letra a, sección i, puntos 2 y 3).

<sup>6</sup> Especificación mg/m<sup>3</sup> para el método de filtro calentado (de conformidad con el anexo III, número 4, letra a, sección i, punto 1) o g/kg para la medición en túnel de dilución (de conformidad con el anexo III, número 4, letra a, sección i, puntos 2 y 3).

<sup>7</sup> Las especificaciones se hacen aquí sólo para el combustible preferido.

**5.1.14 75x57-K****Datos de contacto del fabricante o de su representante autorizado**

Fabricante:	Austroflamm GmbH
Contacto:	-
Dirección:	Austroflamm-Platz 1 4631 Krenglbach Austria

**Datos del aparato**

Identificación del modelo:	75x57-K
Modelos equivalentes:	-
Informes de pruebas:	RRF - 29 10 2302
Normas aplicadas:	EN 13229
Otras normas/especificaciones técnicas aplicadas:	-
Función de calentamiento indirecto:	No
Potencia calorífica directa:	10 kW
Potencia térmica indirecta <sup>1</sup> :	-

**Propiedades para el funcionamiento con el combustible preferido**

Eficiencia anual de calefacción $\eta_s$ :	72 %
Índice de eficiencia energética (IEE):	108

## Precauciones particulares de montaje, instalación o mantenimiento

Descrito en las secciones individuales del manual de instrucciones.

Combustible	Combustible preferido (sólo uno) <sup>2</sup> :	Otros combustibles adecuados <sup>3</sup> :	$\eta^5$ [x%]:	Emisiones de calefacción con eficiencia calorífica nominal (*)				Emisiones de calefacción a eficiencia térmica mínima <sup>4</sup> (*) (**)			
				PM	OGC	CO	NOx	PM	OGC	CO	NOx
				[x] mg/Nm <sup>3</sup> (13% O <sub>2</sub> ) <sup>5</sup>				[x] mg/Nm <sup>3</sup> (13%O <sub>2</sub> ) <sup>6</sup>			
Tronco, contenido de humedad ≤ 25 %.	sí	no	72	40	71	1250	74	-	-	-	-
Leña laminada y prensada Contenido de humedad < 12 %	no	no	-	-	-	-	-	-	-	-	-
Otra biomasa leñosa	no	no	-	-	-	-	-	-	-	-	-
Biomasa no leñosa	no	no	-	-	-	-	-	-	-	-	-
Antracita y carbón a vapor seco	no	no	-	-	-	-	-	-	-	-	-
Carbón de coque	no	no	-	-	-	-	-	-	-	-	-
Semicoque	no	no	-	-	-	-	-	-	-	-	-
Carbón bituminoso	no	no	-	-	-	-	-	-	-	-	-
Briquetas de lignito	no	no	-	-	-	-	-	-	-	-	-
Briquetas de turba	no	no	-	-	-	-	-	-	-	-	-
Briquetas con mezcla de combustibles fósiles	no	no	-	-	-	-	-	-	-	-	-
Otros combustibles fósiles	no	no	-	-	-	-	-	-	-	-	-
Briquetas fabricadas con una mezcla de biomasa y combustibles fósiles	no	no	-	-	-	-	-	-	-	-	-
Otras mezclas de biomasa y combustibles sólidos	no	no	-	-	-	-	-	-	-	-	-

(\*) PM = polvo, OGC = conexiones gaseosas orgánicas, CO = monóxido de carbono, NOx = óxido de nitrógeno .

(\*\*) Sólo se requiere cuando se utilizan los factores de corrección F(2) o F(3).

Propiedades para el funcionamiento exclusivo con los combustibles preferidos<sup>7</sup>

Especificaciones	Símbolo	Valor	Unidad	Especificaciones	Símbolo	Valor	Unidad
<b>Potencia calorífica</b>				<b>Eficiencia térmica (eficiencia del combustible) (basada en el VCN)</b>			
Eficiencia térmica nominal	P <sub>nom</sub>	10	kW	Rendimiento térmico (rendimiento del combustible) con rendimiento nominal	$\eta_{th,nom}$	82	%
Potencia térmica mínima (valor estándar)	P <sub>min</sub>	-	kW	Rendimiento térmico (del combustible) a potencia mínima (valor estándar)	$\eta_{th,min}$	-	%
<b>Consumo de energía auxiliar</b>				<b>Tipo de control de la potencia calorífica/tª ambiente</b>			
Con rendimiento térmico nominal	el <sub>max</sub>	-	kW	Potencia calorífica de una etapa, sin control de la temperatura ambiente			sí
A potencia calorífica mínima	el <sub>min</sub>	-	kW	Dos o más etapas ajustables manualmente, sin control de temperatura ambiente			no
En estado de espera	el <sub>SB</sub>	-	kW	Control de la temperatura ambiente con termostato mecánico			no
<b>Requisitos de potencia de la llama piloto</b>				Con control electrónico de la temperatura ambiente			
Requisitos de potencia de la llama piloto (si existe)	P <sub>pilot</sub>	-	kW	Con control electrónico de la temperatura ambiente y regulación diurna			no
				Con control electrónico de la temperatura ambiente y regulación semanal			
				Otras opciones de regulación (múltiples respuestas posibles)			
				Control de tª ambiente con detección de presencia			
				Control de la temperatura ambiente con detección de puerta abierta			
				Con opción de mando a distancia			

<sup>1</sup> No hay ninguna entrada para las chimeneas sin componentes portadores de agua.

<sup>2</sup> Los valores de eficiencia de uso anual y las emisiones deben indicarse aquí para el combustible preferido.

<sup>3</sup> Los valores de eficiencia de uso anual y las emisiones deben indicarse aquí para todos los demás combustibles adecuados.

<sup>4</sup> Corresponde a la potencia calorífica a carga parcial según EN 16510.

<sup>5</sup> Especificación en mg/m<sup>3</sup> para el método de filtro calentado (de conformidad con el anexo III, número 4, letra a, sección i, punto 1) o g/kg para la medición en túnel de dilución (de conformidad con el anexo III, número 4, letra a, sección i, puntos 2 y 3).

<sup>6</sup> Especificación mg/m<sup>3</sup> para el método de filtro calentado (de conformidad con el anexo III, número 4, letra a, sección i, punto 1) o g/kg para la medición en túnel de dilución (de conformidad con el anexo III, número 4, letra a, sección i, puntos 2 y 3).

<sup>7</sup> Las especificaciones se hacen aquí sólo para el combustible preferido.

## 5.2 Especificaciones generales

Modelo	45x K	45x51 KII	55x K	65x K	75x K	75x39 KII
EN test EN 13229	marca CE					
Rendimiento térmico nominal en [kW]	6	6	7	8	10	10
Potencia calorífica máxima [kW]	8	8	9	11	15	15
Longitud máxima del tronco	33	33	33	33	33	33
Cantidad permitida combustible [Kg]	1.7	1.7	1.9	2.35	3.2	3.2
Capacidad máxima combustible [kg/h]	1.7	1.7	2	2.3	2.85	2.85
Sección transversal, salida por convección [cm <sup>2</sup> ]	700	700	700	700	700	700
Sección transversal, entrada de convección [cm <sup>2</sup> ]	700	700	700	700	700	700

Valores de las emisiones						
	45x K	45x51 KII	55x K	65x K	75x K	75x39KII
CO [mg/Nm <sup>3</sup> ]	≤1250	≤1250	≤1250	≤1250	≤1250	≤1250
Polvo basado en 13% O <sub>2</sub>	≤40	≤40	≤40	≤40	≤40	≤40
OGC [mg/MJ]	≤50	≤50	≤50	≤50	≤50	≤50
NO <sub>x</sub> basado en 13% O <sub>2</sub> [mg/m <sup>3</sup> ]	≤150	≤150	≤150	≤150	≤150	≤150
Rendimiento [%]	≥80	≥80	≥80	≥80	≥80	≥80
Temperatura de los gases de combustión [°C]***)	354 371 387	292	275 313 351	283 298 317	313 300	286
Caudal másico de gases de combustión [g/s]	5.1 5.2 5.2	5.5	5.9 6.0 6.2	7.3 7.7 6.8	8.1 7.7	7.3
Presión mínima de alimentación a la potencia calorífica nominal [Pa]	12	12	12	12	12	12

Distancias desde el hogar						
	45x K	45x51 KII	55x K	65x K	75x K	75x39 KII
Distancias del hogar a la pared de la cámara de calefacción [cm]	6					

Especificaciones para la protección contra el fuego y el calor (especificaciones en mm, Promasil 950 KS)						
Grosor de las capas de aislamiento						
	45x K	45x51 KII	55x K	65x K	75x K	75x39 KII
Grosor de la capa de aislamiento en la base de instalación [mm]	60	20	60	60	60	20
Espesor de la capa de aislamiento, lateral /trasera [mm]	90	130	90	90	120	130
Espesor de la capa de aislamiento en el techo [mm]	De acuerdo con los estándares regionales normales (por ej., TR OL, FeuVo)					
b: Distancia de seguridad, lateral [mm]	--	-	--	--	--	--
a: Distancia de seguridad, frontal [mm]	800	1100	800	800	800	800

Aire de combustión						
	45x K	45x51 KII	55x K	65x K	75x K	75x39 KII
Conexión de aire exterior [Ø mm]	125	125	125	125	25	125
Aire de combustión necesario [m <sup>3</sup> /h]	12	17.8	14	17.5	19.5	16.71

Uso para diseños especiales	45x K	45x51 KII	55x K	65x K	75x K	75x39 KII
Calefacción por hipocausto**)	Adecuado y sujeto a normas técnicas					

\*) En examen

\*\*\*) Los aparatos Austroflamm marcados con "apto según normas técnicas" son aptos para el funcionamiento en sistemas cerrados (hipocaustos)

\*\*\*) en la conexión del aparato con rendimiento térmico nominal

El diseño del hipocausto debe garantizar el transporte de calor y la distribución uniforme del calor dentro del revestimiento, de modo que ninguna parte de la cámara de calefacción pueda sobrecalentarse.

El tamaño de las superficies del revestimiento que distribuyen el calor debe adaptarse al generador de calor.

Los espesores de aislamiento necesarios indicados en los datos técnicos para la protección de las superficies del edificio adyacentes al aparato generador de calor se han determinado con rejillas de aire abiertas en funcionamiento continuo, por lo que deben complementarse con medidas adecuadas (por ejemplo, ventilación posterior).

El sistema cerrado debe calcularse y diseñarse de acuerdo con las normas técnicas de la asociación profesional de constructores de hogares de aire.

### 5.3 Datos para el dimensionamiento del hogar/ salida humos

Hogares con puertas de cierre automático.

Descripción: Hogar para chimenea EN 13229 - A1 / A. Para valores véase Datos técnicos.

#### NOTA

Cuando el tiro es demasiado grande, hay que limitarlo. Garantizar el tiro correcto es cuestión del especialista del hogar o del instalador del hogar.

#### NOTA

Si el tiro de la chimenea es superior a 18 Pa, se recomienda encarecidamente incorporar un moderador de tiro (disponible como accesorio) en la pieza de conexión.

#### AVISO

Funcionamiento permitido sólo con la cámara de combustión cerrada.

#### Sección mínima de la chimenea / conducto de aire de combustión

Aparato	Sección mínima de la chimenea	Sección mínima de aire exterior (para funcionamiento cerrado)	
		Hasta 3 m de longitud - máx. 1 codo	Hasta 6 m de longitud - máx. 2 codos
45x / 45x51 KII / 55x	Ø 160 mm	120cm <sup>2</sup>	175cm <sup>2</sup>
	160 / 160 mm	Tubo Ø 125 mm	Tubo Ø 150 mm
65x / 75x	Ø 180 mm	120cm <sup>2</sup>	255cm <sup>2</sup>
	180 / 180 mm	Tubo Ø 150 mm	Tubo Ø 180 mm

Para los conductos de aire exteriores deben observarse los siguientes puntos:

- No crear una curva, ya que se reducirá la sección transversal
- Mantener constante la sección transversal
- El paso libre de aire en la rejilla no debe ser inferior a la sección real del conducto de aire exterior recomendado.
- no debe haber presión negativa (aspiración) en el punto de entrada del conducto de aire, incluso en condiciones de viento desfavorables

## 6 Transporte, manipulación y almacenamiento

### 6.1 Transporte



Fig. 3: Caja

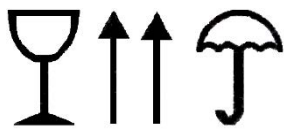
Compruebe inmediatamente si la mercancía entregada está completa y si ha sufrido daños durante el transporte. Antes de instalar el hogar, compruebe que todas las piezas móviles funcionan. Cualquier defecto antes de la instalación del inserto de chimenea debe ser reportado. El transporte se realiza con una caja. Utilice una carretilla elevadora para transportar la caja con el hogar. Retire la caja y deséchela adecuadamente.

### 6.2 Soportes para el transporte

Los bloqueos de transporte, que se instalan en las patas, se utilizan únicamente para el transporte. Estos bloqueos de transporte deben retirarse antes de instalar el hogar.

### 6.3 Almacenamiento

El hogar debe almacenarse en una habitación/almacén seco. Protéjalo de la suciedad, el calor y la humedad. Las siguientes ilustraciones se adjuntan a la caja y deben respetarse:



- Frágil - colóquelo siempre en posición vertical - protéjalo de la humedad y guárdelo en un lugar seco.
- Retire y elimine el material de embalaje de forma respetuosa con el medio ambiente.
- La caja puede desecharse en la recogida selectiva de envases. Deben respetarse las normas locales de eliminación.

## 7. Requisitos del lugar de instalación

### 7.1 Requisitos en la sala de instalación

Las chimeneas no deben instalarse en:

- Espacios en los que no esté garantizado el suministro de aire de combustión requerido.
- Espacios accesibles en general, especialmente las salidas de emergencia las escaleras en edificios residenciales con no más de 2 apartamentos no se incluyen en los espacios accesibles en general.
- Espacios en los que se procesen, almacenen o fabriquen sustancias o mezclas fácilmente inflamables o potencialmente explosivas.
- Espacios, apartamentos o dependencias de los que se extrae aire con ayuda de ventiladores, como instalaciones de calefacción por ventilación o aire caliente, campanas extractoras o secadoras de tambor con extracción de aire. A menos que se garantice el funcionamiento seguro del hogar de la chimenea:

**Esto se garantiza si:**

- Los sistemas sólo hacen circular aire dentro de un espacio.
- Los sistemas disponen de dispositivos de seguridad que impiden de forma autónoma y fiable la presión negativa en el espacio de instalación.
- Los dispositivos de seguridad impiden el funcionamiento simultáneo de la chimenea y del sistema de extracción de aire.
- El recorrido de los gases de combustión se controla mediante un equipo de seguridad específico.
- No se produzca en conjunto una presión negativa superior a 0,04 mbar a través del caudal de aire de combustión del hogar y de los caudales de los sistemas de ventilación del local de instalación y de los locales conectados a través de la red de ventilación. Esto también debe garantizarse cuando se ajusten o retiren los equipos de control del sistema de ventilación de fácil acceso.

#### NOTA

Cuando se utiliza un sistema de ventilación controlada de la sala de estar, se recomienda el uso de un aparato productor de calor probado por DIBT conectado a un conducto de humos equilibrado.

### 7.2 Instalación del hogar

Respete las directrices sobre seguridad contra incendios, como el aislamiento térmico y el tamaño de las rejillas de ventilación.

#### PELIGRO

##### Peligro de incendio

El funcionamiento del hogar Austroflamm con una alimentación de combustible demasiado elevada puede provocar un sobrecalentamiento de la chimenea y de los componentes o muebles adyacentes.

### 7.3 Suministro de aire de combustión

En el caso de los aparatos de producción de calor que toman el aire de combustión del local de instalación, deberá preverse una alimentación suficiente de aire de combustión en el local. Otros aparatos productores de calor o instalaciones de ventilación en el local de instalación o la red de aire de combustión pueden hacer necesario un suministro separado de aire de combustión desde el exterior. Los sistemas de aspiración de aire (por ejemplo, sistema de ventilación, campana extractora, etc.) que funcionen junto con el aparato de producción de calor en la misma red de aire del local pueden interrumpir el suministro de aire de combustión y, posiblemente, requerir medidas de seguridad adicionales en virtud de la normativa sobre calefacción.

**Suministro de aire de combustión por conducto directo (funcionamiento de combustión equilibrada)**

El suministro de aire de combustión también puede realizarse a través de un conducto directo desde el exterior hasta el hogar. Para ello, el aire de combustión debe conducirse de forma segura desde la conexión de aire exterior de la casa directamente al conducto de aire de combustión.

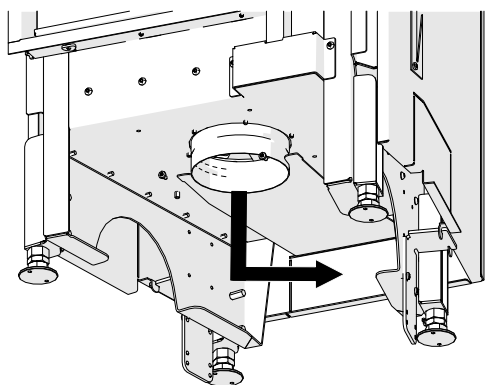
La sección transversal del conducto puede determinarse con ayuda del diagrama presión-volumen (véanse las normas técnicas de la Asociación de Constructores de Estufas y Calefactores de Aire). Véase el apartado "Sección mínima del conducto de aire de combustión de la chimenea".

**Suministro de aire de combustión desde la sala (funcionamiento equilibrado del conducto de humos)**

El hogar Austroflamm obtiene el aire de combustión exclusivamente a través del conducto de aire de combustión directa directamente del local de instalación.

En todos los modelos descritos en este manual, el conducto de aire de combustión se encuentra en la parte inferior de la cámara de combustión. Por este motivo, debe garantizarse una alimentación de aire de combustión sin fallos a la cámara de combustión. Para ello es absolutamente necesario dimensionar correctamente las secciones transversales de aire circulante, además de la sección transversal de aire de combustión necesaria. La colocación correcta de las aberturas correspondientes en la cámara de de aire es muy importante.

Su incumplimiento puede provocar una falta de aire durante la combustión.



El conducto de aire de combustión debe estar siempre conectado, ya que de lo contrario no entra aire de combustión en el hogar.

Fig. 4: Canalización del aire de combustión

**7.4 Conducto de aire de combustión**

Los conductos de aire de combustión deben estar fabricados con materiales de construcción de dimensiones estables, sellados y accesibles para su inspección y limpieza. Deberá tenerse en cuenta la posible formación de condensación por debajo del punto de rocío y evitarse mediante un aislamiento adecuado.

Para conductos de aire de combustión en edificios con más de 2 plantas completas y conductos de aire de combustión que salvan cortafuegos, los conductos deben ejecutarse de forma que el fuego y el humo no puedan transmitirse a otras plantas o secciones de incendio (véase la normativa estatal de construcción).

**7.5 Requisitos de la chimenea**

Antes de montar o instalar el hogar Austroflamm, debe comprobarse el tamaño y la calidad de la chimenea de acuerdo con la normativa local vigente (respectivamente, la normativa estatal sobre construcción, la normativa sobre calefacción y la norma DIN 18160, parte 1). La prueba matemática del funcionamiento adecuado de la chimenea debe realizarse conforme a la norma EN 13384. Al realizar el cálculo, debe tenerse en cuenta que la cantidad de aire sustancialmente mayor también puede extraerse de forma segura cuando la puerta está abierta.

El funcionamiento de su hogar Austroflamm depende principalmente de que la chimenea funcione correctamente.

**NOTA**

Se debe tener cuidado de que todas las aberturas, como las aberturas para la limpieza, de la chimenea que se está utilizando estén cerradas durante el funcionamiento.

## 7.6 Ocupación múltiple

Todos los hogares Austroflamm incluidos en este manual han sido comprobados y homologados según DIN EN 13229 con puerta de cierre automático y bloqueo (designada BA1). Los aparatos destinados al funcionamiento BA1 pueden conectarse a una chimenea de ocupación múltiple (si es posible la ocupación múltiple). El cálculo se realiza según DIN EN 13384 Parte 2.

### NOTA

¡La ocupación múltiple de la chimenea no está permitida con el funcionamiento de tiro equilibrado!

## 7.7 Piezas de conexión conducto de humos

La pieza de conexión debe seleccionarse de acuerdo con la norma DIN EN 13384.

La conexión entre el hogar y la superficie de recuperación de calor o la chimenea debe realizarse con tubos de evacuación de humos de acero con un grosor de pared mínimo de 2 mm, o con tubos de evacuación de humos de acero austenítico inoxidable con un grosor de pared mínimo de 1 mm.

El tubo de conexión debe conectarse directamente a la chimenea.

El tubo de conexión en el interior del revestimiento debe cubrirse con un material aislante no inflamable, dimensionalmente estable, de clase A1 según DIN 4102, de al menos 3 cm de grosor, tal y como se describe en la sección Capas y materiales de aislamiento térmico.

Esto no se aplica a las piezas de conexión destinadas a calentar el aire de convección, así, se excluye el riesgo de incendio.

## 8 Material/cantidad de combustible

### 8.1 Combustible

#### Leña

Muchos de nuestros tipos autóctonos de leña pueden, tras un secado adecuado, quemarse sin emisiones de CO<sub>2</sub> en aparatos productores de calor. La leña destaca porque vuelve a crecer, puede recolectarse de forma sostenible, requiere poca o ninguna energía externa adicional que invertir en el combustible y tiene un recorrido corto desde el productor hasta el consumidor, lo que proporciona un equilibrio climático óptimo.

Los tipos de leña más habituales para la estufa son el haya, el olmo, el abedul, el alerce, el abeto y el pino. El criterio más importante para la combustión en un aparato productor de calor es que el combustible se haya secado lo suficiente. Para ello, los leños preparados deben almacenarse durante al menos dos años. El legislador estipula un contenido máximo de agua del 20%. Sin embargo, esto significa que hay mucha agua en los capilares de la leña. Un trozo de leña sólo es bueno cuando su contenido de agua alcanza un máximo del 12 al 13%. Las diferencias en el comportamiento de la combustión son sorprendentes y claramente detectables incluso para el profano.

Los tipos de leña distintos de los mencionados anteriormente también son adecuados para la combustión. No obstante, debe comprobarse en cada aparato productor de calor cómo afecta su uso al comportamiento de la combustión. El roble, por ejemplo, arde con una llama más corta y más brasas. La leña de roble arde con mayor dificultad y, debido a su dureza, no se parte tan bien (en trozos pequeños) como otros tipos de leña, lo que también tiene un efecto negativo en el comportamiento de la combustión. No obstante, es una buena fuente de energía y, correctamente procesada, también es adecuada como leña.

La leña blanda (abeto, pino, píce) debe mezclarse, a ser posible, con leña dura. Las maderas blandas tienen una mayor proporción de tanino, lo que provoca más depósitos en el aparato de producción de calor, las tuberías de conexión y la chimenea. Si sólo se quema leña blanda, puede producirse más rápidamente una acumulación de hollín brillante. La mezcla con leña dura (por ejemplo, haya) reduce este efecto.

El tamaño de la cámara de combustión de su aparato determinará si la leña tiene 25 cm, 33 cm o 50 cm de longitud. Es preferible que los troncos de 50 cm se sequen durante más tiempo (tres años o más), ya que la leña se seca principalmente por la fuga de agua de los capilares, y eso lleva su tiempo. Y el camino desde el interior hasta el exterior en un trozo de tronco de 50 cm de largo es el doble de largo que en un trozo de tronco de 25 cm. Lo importante es que la leña esté bien hendida. Esto significa que la circunferencia de un trozo de tronco (una vez medidos todos los lados alrededor del punto de corte) debe tener un máximo de 15-25 cm. Los trozos de leña cortados a este tamaño se secan más fácilmente, pero sobre todo proporcionan al fuego (a la temperatura) una mayor superficie de ataque y facilitan así la evolución del gas y, por tanto, la combustión. También se puede dosificar mejor la cantidad de combustible. Gracias a sus excelentes niveles de eficiencia, los aparatos modernos de producción de calor requieren sólo una fracción de la cantidad de leña que los hogares de antes. Aquí se pueden colocar trozos más pequeños de leña según las especificaciones del fabricante, los trozos grandes de leña a menudo superan la cantidad máxima especificada con un solo trozo.

No todo el mundo tiene un higrómetro en casa para determinar el contenido de agua de la leña, sobre todo cuando los buenos aparatos fiables cuestan varios cientos de euros. Sin embargo, se puede hacer una buena estimación de la idoneidad del combustible observando atentamente el comportamiento de la combustión. Un "buen" fuego de leña sólo humeará brevemente en la fase de ignición, y apenas lo hará después. Arderá con una llama larga y ligera (de color amarillo a naranja). Habrá pocos residuos en la cámara de combustión, la mayoría de los cuales desaparecerán de nuevo cuando el fuego esté completamente desarrollado. Otro buen criterio para evaluar si un trozo de leña es apto para la combustión es su peso. La mayoría de los fabricantes especifican también la cantidad que debe colocarse en kg/peso. Ejemplo: un trozo de leña de haya de 33 cm de longitud y una circunferencia de unos 20 cm pesa aproximadamente 1 kg cuando es apto (suficientemente seco) para la combustión. Por lo tanto, 25 cm de longitud dan aproximadamente 750 gramos, y 50 cm de longitud aproximadamente 1,5 kg.

Respete en todo momento la cantidad máxima especificada que se debe colocar, ¡incluso cuando ponga más leña! De lo contrario, el fuego no ofrecerá el rendimiento deseado y, sobre todo, pueden producirse daños considerables en el aparato, las juntas, el material y el conducto de gases de combustión.

La leña sólo debe quemarse sin tratar. NUNCA quemar leña tratada, ni siquiera leña procesada con sustancias naturales o esmaltes orgánicos. Los residuos de leña no deben introducirse en el hogar.

#### Briquetas de leña

A mucha gente le gustan las briquetas de leña como combustible porque requieren menos espacio de almacenamiento que la leña, se pueden almacenar o vender en pequeñas cantidades y, al menos a primera vista, dan menos trabajo que la leña. Dentro del ámbito de la producción, la calidad de las briquetas es constante. Las briquetas de leña no necesitan almacenarse durante mucho tiempo para secarse. Debido a la materia prima (astillas sin refinar) y al proceso de producción, tienen una humedad residual ya definida.

Si las briquetas de leña se designan como un combustible adecuado, esto sólo es válido para este combustible, NO para el carbón, el papel, la corteza u otros elementos prensados, como los pellets. A pesar de las diversas estandarizaciones y de las muchas promesas publicitarias, también hay diferencias considerables en la calidad de las briquetas de leña. Pero incluso con una buena calidad de combustible, el comportamiento de combustión es diferente al del tronco sin refinar. Y no todas las briquetas de leña arden igual de bien en todas los hogares. Antes de decidirse por una variedad concreta y tal vez incluso de almacenarla en grandes cantidades, debería probar exhaustivamente las briquetas de leña en distintas condiciones de tiro. Para ello, la mayoría de los proveedores disponen de "paquetes de prueba" que pueden adquirirse a precios preferentes para probar y comparar entre sí los distintos tipos ofrecidos.

#### NOTA

Al quemar briquetas de leña también debe respetarse la cantidad máxima especificada en estas instrucciones. No debe superarse esta cantidad.

Como la leña está prensada y, por tanto, tiene poco volumen espacial para el mismo peso, en los aparatos modernos que producen calor con una cantidad de colocación baja suelen producirse "pequeños amontonamientos de fuego", lo que lleva a preguntarse si un fuego puede arder en absoluto con tan poco combustible. No obstante, nunca se debe sobrepasar la cantidad máxima, ya que causaría daños. Muchas briquetas de leña cambian durante el aumento de temperatura al arder, "abriéndose". Esto no debe preocuparle, ya que es normal. Al insertar briquetas de leña asegúrese de que esta expansión en la medida de lo posible no presione en dirección a la ventana, ya que de lo contrario ésta se ensuciará mucho.

En principio, no debe introducir las briquetas de leña como una sola pieza, sino romperlas en los grosores de capa, que suelen verse en rodajas, y colocar trozos más pequeños en la cámara de combustión, no de forma entrelazada, sino aleatoriamente. De esta forma se asegurará de que el aire de combustión llegue a más material ardiendo y fluya mejor a su alrededor. Las briquetas de leña requieren una corriente de aire más fuerte y quizás un poco más de paciencia, hasta que le coja el truco. Al disponer de menos volumen (aunque con la misma masa, ocupa menos espacio), el fuego suele ser más pequeño y no arde tan alto y vivazmente como cuando se quema leña. Por lo tanto, cuando se queman sólo briquetas de leña suele producirse neblina en la cámara de combustión, así como en el cristal del hogar. No en todas las zonas de la cámara de combustión se da la misma temperatura que cuando se quema leña sin refinar, por consecuencia, se producen estos depósitos. Puede ser que con una variedad de briquetas de leña se produzcan más depósitos, mientras que con otra variedad no se produzca ninguno. Por ello, le recomendamos que pruebe distintas variedades para determinar cuál es el combustible adecuado para su hogar. Si realmente desea utilizar briquetas de leña, también puede ser útil mezclar el combustible. Es decir: Queme briquetas de leña y leña sin refinar en la proporción de mezcla que consiga un buen resultado de combustión para su aparato de producción de calor.

Las briquetas de leña también deben almacenarse secas. En general, se puede decir que las piezas prensadas con un agujero en el centro suelen arder mejor. Las briquetas de leña blanda son preferibles y suelen ser más adecuadas que las de leña dura.

**Combustible aprobado**

Como combustible para nuestras estufas híbridas se permite leña seca, debidamente almacenada y sin refinar (preferiblemente leña dura).

La leña debe partirse al menos una vez para que prenda mejor. El diámetro del trozo de leña partido no debe superar los 7 cm..

**Combustible**

Queme sólo el combustible recomendado

**Sustancias explosivas**

Queda terminantemente prohibido quemar o introducir sustancias altamente inflamables o explosivas (aerosoles vacíos y similares) en el hogar o almacenarlas en las inmediaciones de su inserto de chimenea. ¡Peligro de explosión!

**8.2 Cantidad de combustible****NOTA**

Para evitar daños, NUNCA haga funcionar su hogar con una cantidad de combustible superior a la especificada en este manual!

Para ello, tenga en cuenta el apartado Datos técnicos [página 15].

## 9 Instrucciones de instalación

### NOTA

#### Daños en el aparato

El hogar no debe tener ninguna conexión con la carcasa (anchura mínima de la ranura 3 mm), ya que de lo contrario se pueden producir daños en el aparato.

### 9.1 Instalación delante o al lado de una pared a proteger

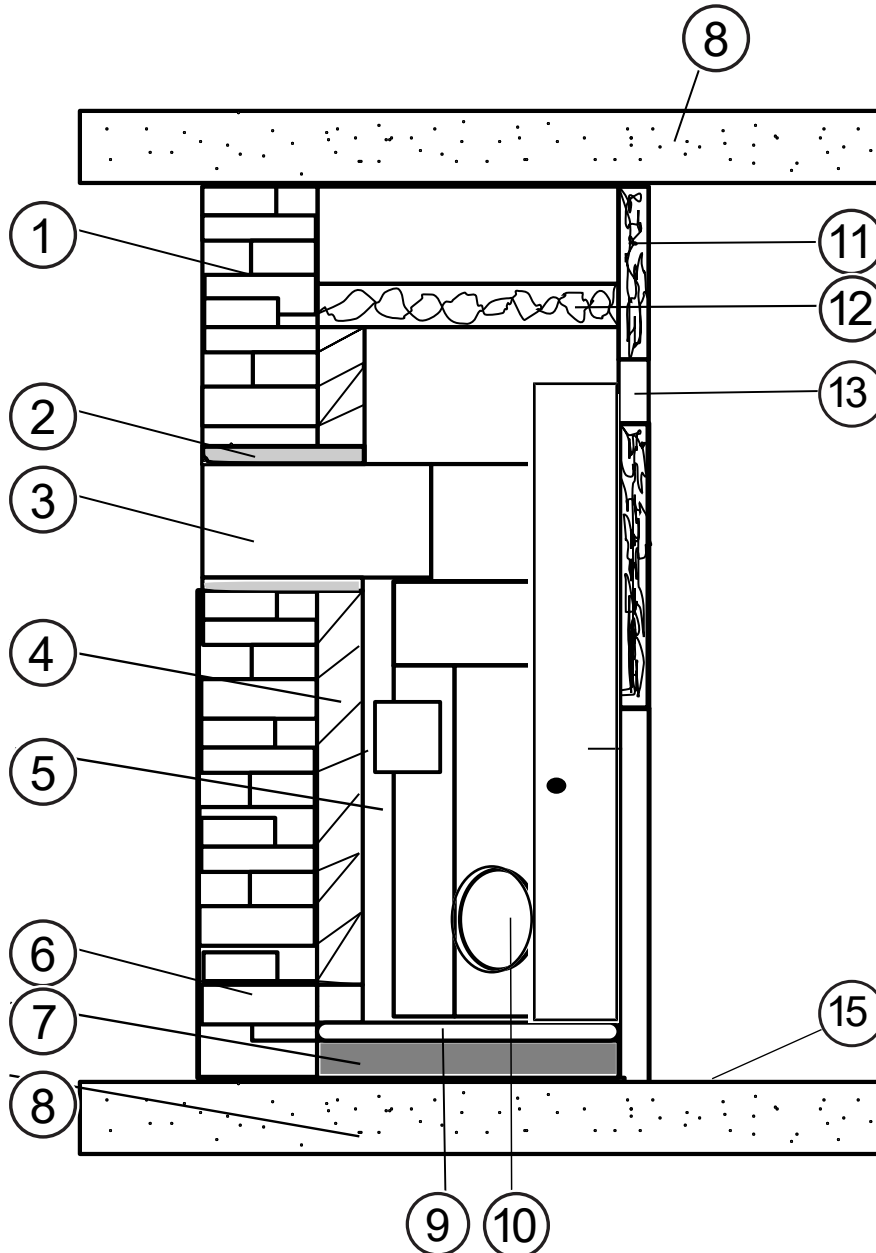


Fig. 5: Colocación frente o junto a una pared que debe protegerse

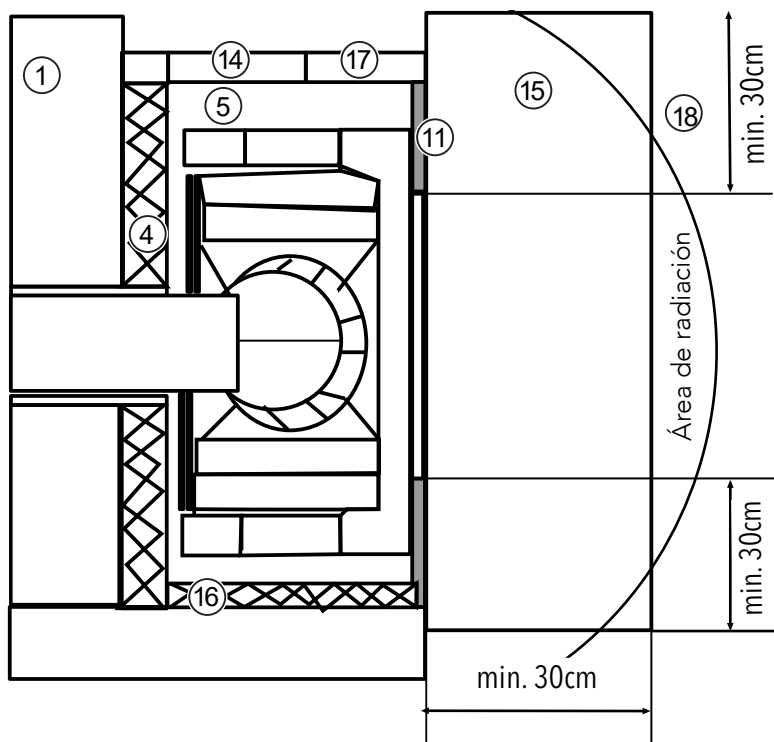


Fig. 6: Colocación frente o junto a una pared que debe protegerse

1	Pared / muro de obra	2	Capa de aislamiento térmico (conducto de humos)
3	Conector	4	Capa de aislamiento térmico (panel trasero)
5	Cámara de convección	6	Toma de aire exterior
7	Losa de hormigón de al menos 6 cm (sólo cuando se instale en un techo que deba protegerse)	8	Techo
9	Capa de aislamiento térmico (hormigón)	10	Conducto de aire de combustión
11	Revestimiento (orientado hacia la sala)	12	Capa de aislamiento térmico (techo)
13	Rejilla de salida de aire	14	Rejilla de entrada de aire de circulación
15	Protección del suelo con materiales no inflamables	16	Capa de aislamiento térmico (pared lateral)
17	Revestimiento (orientado hacia la habitación)	18	Área de radiación de 80 cm
19	Revestimiento de aire por convección		

**Capas de aislamiento térmico laterales y traseras**

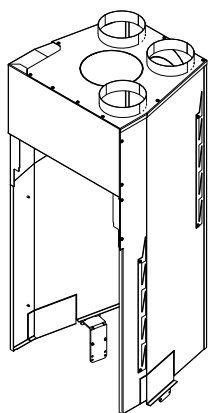
La pared del edificio a proteger (1) debe protegerse con una capa aislante (16). El grosor de la capa aislante puede consultarse en los datos técnicos.

El revestimiento (11) también debe protegerse con una capa aislante. No es necesario proteger el revestimiento si el hogar está diseñado de manera que las superficies libres del revestimiento y las superficies de los nichos para el almacenamiento de combustible puedan calentarse hasta un máximo de 85 °C. Para las superficies de materiales de construcción minerales, por ejemplo, baldosas de estufas, excluidas las superficies sobre las que se pueden colocar objetos, el valor de 120 °C en lugar del valor de 85 °C. El aumento de la temperatura máxima admisible de 85 °C a 120 °C sólo se aplica a las superficies más inclinadas o verticales del revestimiento fabricado con materiales de construcción minerales. Por tanto, esto permite desarrollar el revestimiento como una pared de azulejos calefactada o similar.

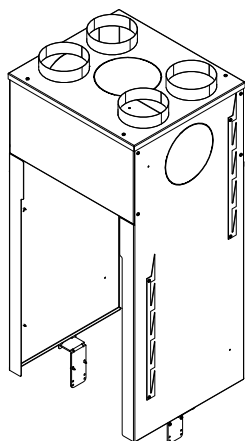
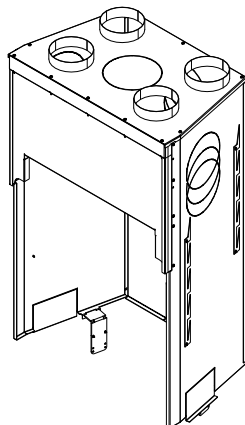
## 9.2 Revestimientos por convección

### NOTA

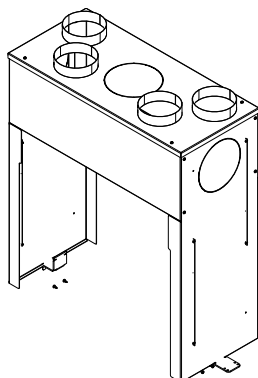
Al utilizar el revestimiento CV, tenga en cuenta las normativas nacionales relativas a las chimeneas de habitaciones individuales y el requisito de medición en el caso de la calefacción de toda la casa.



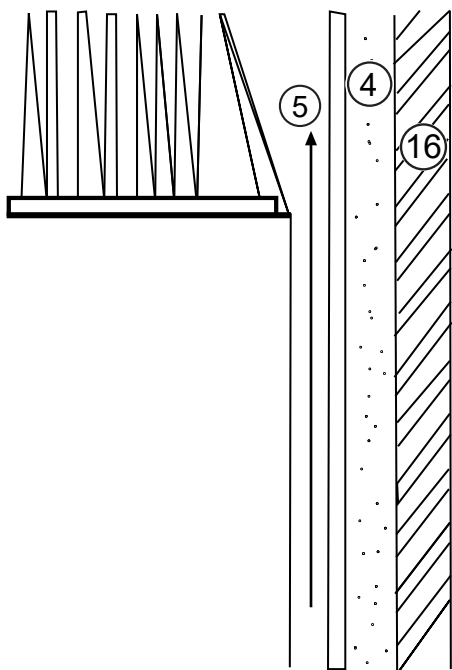
45x/55x/65x/75x



45x51 KII / 75x39 KII



### 9.2.1 Espacio de convección



- Si no se utiliza el revestimiento de convección (campana), debe dejarse un espacio de convección de al menos 6 cm de profundidad entre el hogar (4) y la capa aislante (16) en la parte posterior y en ambos lados.
- El espacio de convección (5) debe estar aislado térmicamente en todas las zonas que no sean revestimientos emisores de calor.
- Las paredes, el suelo y el techo de la cámara de aire deben estar limpios y ser resistentes a la abrasión (véanse las normas técnicas de la asociación de constructores de estufas y calentadores de aire). Por lo tanto, la capa aislante, si no son placas de silicato cálcico, debe protegerse con un material resistente a la abrasión (escudo térmico/placa de la cámara de calefacción o similar).

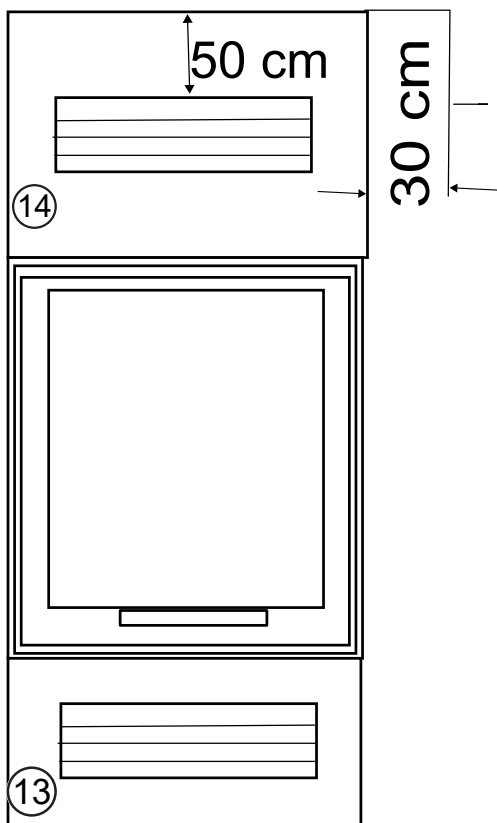
4	Espacio de convección entre el hogar y la capa aislante
5	Espacio de convección
16	Capa de aislamiento

Fig. 7: Espacio de convección

### Conducto de aire por convección con revestimiento por convección

Todos los conductos de aire de convección deben estar fabricados con materiales de construcción dimensionalmente estables y no inflamables. Los conductos de aire caliente deben fijarse firmemente a las toberas de aire caliente/(impulsión) del revestimiento de convección y a las rejillas.

### 9.3 Montaje aire de convección



- Encontrará la sección transversal de la salida de aire (14) y la entrada de aire (13) en el catálogo técnico, en la hoja de datos del producto de la página de inicio o en la sección Datos técnicos de este manual.
- Por encima de 200 cm<sup>2</sup> como mínimo, la entrada y la salida de aire no deben poder cerrarse con llave.
- No debe haber materiales de construcción inflamables, por ejemplo, techos de madera, ni muebles en un radio de 30 cm al lado y 50 cm por encima de las salidas de aire (14).

13	Entrada de aire
14	Salida de aire

Fig. 8: Conducción por convección

### 9.4 Instalación de chimenea cerrada (hipocausto)

El aire circula por convección dentro del revestimiento cerrado. El calor se emite por radiación por encima del revestimiento.

### 9.5 Protección de la base de instalación

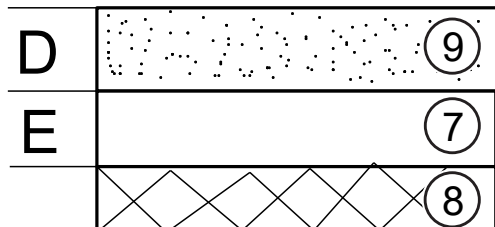


Fig. 9: Protección de la base de instalación

La base de instalación (8) con material de construcción inflamable con una losa de hormigón (7) de al menos 6 cm de grosor (dimensión E), que debe estar reforzada por encima de la base de instalación sin una distribución lateral adecuada, y por encima por una capa de aislamiento térmico (9) de al menos 5 cm (dimensión D).

Los suelos portantes de hormigón u hormigón armado (8) deben estar protegidos por una capa de aislamiento térmico de al menos 5 cm de espesor (9).

7	Losa de hormigón
8	Base de instalación (hormigón u hormigón armado)
9	Capa de aislamiento térmico

### 9.6 Juntas de dilatación

No debe haber ninguna conexión directa entre el hogar y el revestimiento (11). Por lo tanto, todos los puntos de contacto entre el aparato y el revestimiento deben estar separados con una cinta de sellado (cinta de fibra de vidrio). Por lo tanto, el marco (23) tampoco debe apoyarse sobre el aparato ni atornillarse, atornillarse o soldarse a él.

### 9.7 Revestimiento

El revestimiento (11) debe ser de material de construcción de la clase A1 no inflamable. Por ejemplo, azulejos, ladrillos, baldosas para hogares, metal o yeso sobre listones.

### 9.8 Marco hogar

El marco del hogar no debe tener ninguna conexión directa con el hogar. Debe ser auto-portante. Para ello, el fabricante ofrece diferentes marcos (23).

### 9.9 Viga decorativa

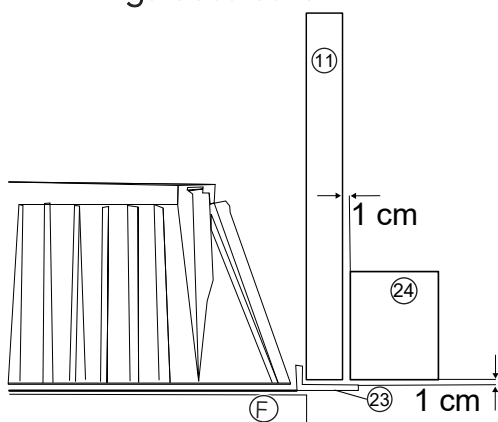


Fig.10: Viga de corativa

Las vigas decorativas (24) son admisibles a una distancia de al menos 1 cm por delante del revestimiento (11) y del marco (23) del hogar abierto si:

- La viga decorativa no es un componente del edificio.
- Los espacios libres hasta el revestimiento son tan abiertos que no puede producirse acumulación de calor.
- La viga decorativa no está dentro de la zona de radiación del hogar.

11	Revestimiento
23	Marco
24	Viga decorativa
F	Junta de dilatación

### 9.10 Techo por encima del hogar

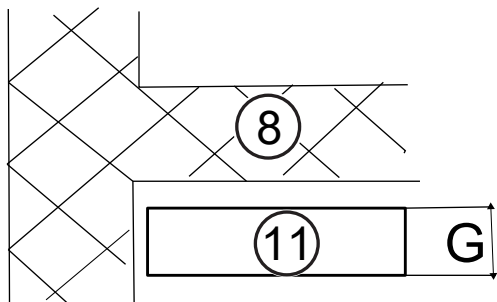


Fig. 11: Techo por encima del hogar

Si la cavidad por encima del hogar llega hasta el techo de la habitación (8), éste debe protegerse si:

- Está formado por componentes inflamables
- Sirve como componente portante

La capa de aislamiento térmico (11) (dimensión G) debe ejecutarse de conformidad con las normas de instalación regionales habituales.

8	Techo de la sala
11	Capa de aislamiento térmico

### 9.11 Suelo delante de la chimenea

El suelo situado delante del hogar no debe ser de material inflamable. Dimensiones mínimas de esta zona no inflamable: hacia delante al menos 50 cm, hacia los lados al menos 30 cm.

### 9.12 Protección contra el fuego

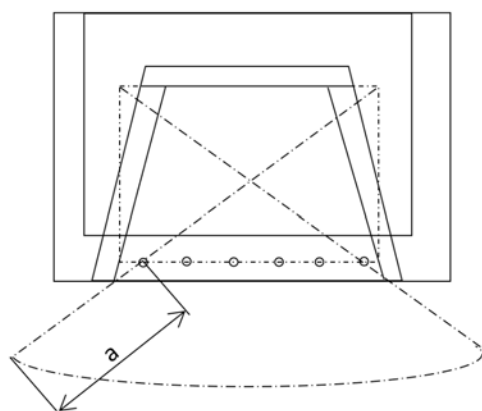


Fig. 12: a: Distancia de seguridad

#### Protección contra incendios en la zona de radiación

Hacia delante, hacia arriba y hacia los lados de la abertura del hogar debe respetarse la distancia mínima (véase Datos técnicos [ página15] a componentes de materiales de construcción inflamables o componentes inflamables, así como muebles. La mitad de la distancia es suficiente para una disposición de protección contra radiación ventilada por ambos lados

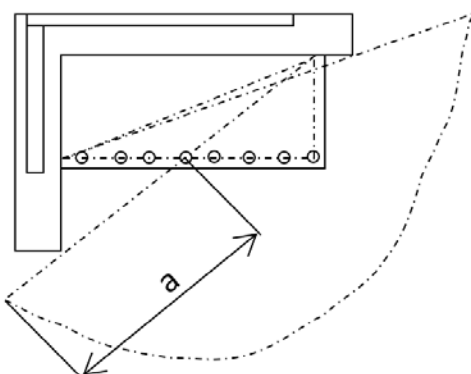


Fig. 13: a. Distancia de seguridad

#### Protección contra incendios fuera de la zona de radiación

Desde las superficies exteriores del revestimiento del hogar abierto debe mantenerse una distancia de al menos 5 cm con respecto a los componentes fabricados con materiales de construcción inflamables o componentes inflamables y con respecto a los muebles empotrados. El espacio libre debe estar tan abierto a la corriente de aire que no pueda producirse una acumulación de calor. Los componentes que sólo cubren pequeñas áreas del revestimiento del hogar abierto (como suelos, revestimientos de paredes con juntas a tope y capas aislantes en techos y paredes) pueden acercarse al revestimiento sin dejar ningún espacio libre

### 9.13 Capas y materiales de aislamiento térmico

Las capas de aislamiento deben estar hechas de placas aislantes térmicas de material de construcción clase A1 según DIN 4102 Parte 1 con una temperatura máxima de aplicación de al menos 700 °C y una densidad aparente de más de 80 kg/m<sup>3</sup>. El material de aislamiento debe estar marcado con el número de código de material de aislamiento apropiado según AGI-Q 132. Solo se pueden usar los materiales de aislamiento que se enumeran en la siguiente tabla. Si se utilizan otros materiales aislantes para las capas aislantes, estos deben tener la aprobación DIBT (Instituto Alemán de Ingeniería Estructural de Berlín) correspondiente (p. ej.: placa aislante térmica de silicato de calcio Promat "Promasil 950 KS", placa aislante térmica Wolfshöher "Prowolf", panel termoaislante superior "Vermilite 2000", panel termo-aislante Thermax "Thermáx SN 400"). Para la construcción de paredes y techos exteriores a proteger que tengan un valor U inferior 0,4 W/m<sup>2</sup>, será necesaria una ventilación trasera adicional (consulte las normas técnicas de la Asociación de Constructores de Hogares y Calentadores de Aire).

Materiales de aislamiento		Entrega		Capacidad de aislamiento		Temperatura máxima de aplicación superior		Densidad aparente	
Grupo	Tipo	Grupo	Tipo	Grupo	Tipo	Grupo	En °C	Grupo	kg/m <sup>3</sup>
10	Fibra mineral	1	Canales	1	Esteras tamaño 1	20	-200	2	20
11	Fibra de vidrio	2	Fibras, sueltas	2	Esteras tamaño 2	25	-250	3	30
12	Fibra de piedra	3	Fibras, granular			30	-300	4	40
13	Fibra de escoria	4	Fieltros			35	-350	5	50
		5	Estera laminada			40	-400	6	60
		6	Esteras			45	-450	7	70
		7	Losas			50	-500	8	80
		8	Losas			55	-550	9	90
		9	Segmentos			60	-600	10	100
		10	Trenzas	10	Cáscaras tamaño 1	65	-650	11	110
				11	Cáscaras tamaño 2	72	-700	12	120
						75	-750	13	130
						80	-800	14	140
						85	-850	15	150
				20	Losas tamaño 1	90	-900	16	160
				21	Losas tamaño 1			17	170
								18	180
								19	190
								20	200
		99	Other	99	Especificación	99	*	99	*

\*Condiciones de ensayo divergentes Las capas de aislamiento térmico deben ser impermeables y solapadas. Si se utilizan capas de aislamiento térmico dentro de la zona de convección para todas las plaquitas de chimenea sin revestimiento de convección de lana mineral, estas también deben revestirse de manera resistente a la abrasión y no reflectante (por ejemplo, con placa negra o chapa de acero o chapa de hierro galvanizada). Es vital asegurarse de que los materiales de aislamiento térmico tengan suficiente resistencia al calor (mín. 700 °C). De lo contrario, pueden formarse olores en el encendido.

### 9.14 Cableado eléctrico

Dentro de la zona de instalación de la chimenea no debe haber cables eléctricos en las paredes ni en los techos.

### 9.15 Hogares con salida de humos balanceado

#### Conexión de tubo de humos

- La conexión del tubo de humos debe estar permanentemente hermética
- Los conductos de humos utilizados deben estar homologados según DIN EN 1856-2.

#### Conexión de aire de combustión:

- La conexión del aire de combustión debe estar suficientemente hermética
- Los tubos flexibles de aluminio no deben deformarse

## 10 Conexión a conductos cerámicos

Las especificaciones dadas con anterioridad con respecto a las instrucciones de montaje y las normas de instalación siguen siendo válidas (ver distancias, aislamiento térmico, conexión del tubo de evacuación). Los aparatos están especialmente indicados para su instalación con conductos cerámicos. Sin embargo, el funcionamiento impecable del sistema de calefacción solo está garantizado si se observan los siguientes puntos:

- Cálculo de la chimenea de cerámica
- Uso de materiales adecuados
- Cumplimiento de las longitudes máximas de conductos de humos
- Instalación de chimenea directa o de calefacción
- Cumplimiento del área libre necesaria de las rejillas de aire.

El cálculo de la chimenea de cerámica debe realizarse de acuerdo con las longitudes máximas de chimenea especificadas y de acuerdo con las normas técnicas de la Asociación de Constructores de Hogares y Calentadores de Aire y diseños válidos.

### Características para el cálculo de las dimensiones de la chimenea

Tipo de aparato	Caudal másico de gases de evacuación	Temperatura de los humos en el collarín del aparato [°C]	Presión de alimentación requerida en el collarín [Pa]
45x	5,1/5,2/5,2	354/371/387	12
45x51 KII	5.5	292	12
55x	5.9/6.0/6.2	275/313/351	12
65x	7.3/7.7/6.8	283/298/317	12
75x	8.1/7.7	313/300	12
75x39 KII	7.3	286	12

### Longitud máxima de los conductos de humos de cerámica de chamota

Las temperaturas de los gases de combustión en el collarín del aparato son temperaturas medias durante la duración de la combustión.

Tipo de aparato	Longitud de chimenea [m]	Presión de alimentación en el collarín [Pa]	Temperatura de salida de los gases de combustión [°C]
45x	3	12	190
55x	3.5	12	190
65x, 75x	4	12	190
45x51KII	3.5	12	190
75x39 KII	4	12	190

La chimenea se construye con materiales minerales refractarios. Al instalarse, debe prestarse atención a la impermeabilidad de los gases de combustión. El soporte de chimenea de cerámica debe ser resistente a la carga y al calor. La base de instalación debe estar aislada térmicamente de la misma manera que en la sección Protección de la base de instalación [página 70]. La conexión de la tubería de combustión debe estar conectada herméticamente a la chimenea de cerámica mediante la conexión de tubos de acero. La conexión de los tubos a la chimenea de cerámica se realizará preferentemente con un bloque de conexión pre-manufacturado de chamotte.

#### NOTA

La transición tubo de acero/chamotte debe estar separada (expansión) y apretada. Los tubos de conexión no necesitan estar aislados térmicamente.

#### NOTA

¡Haga que el instalador del hogar sea consciente de que el sistema con una superficie de recuperación de calor sólo debe ser ejecutado con la puerta cerrada!

### 10.1 Hogar con conductos de humos cerámico

Ejemplo sistema (KMS)

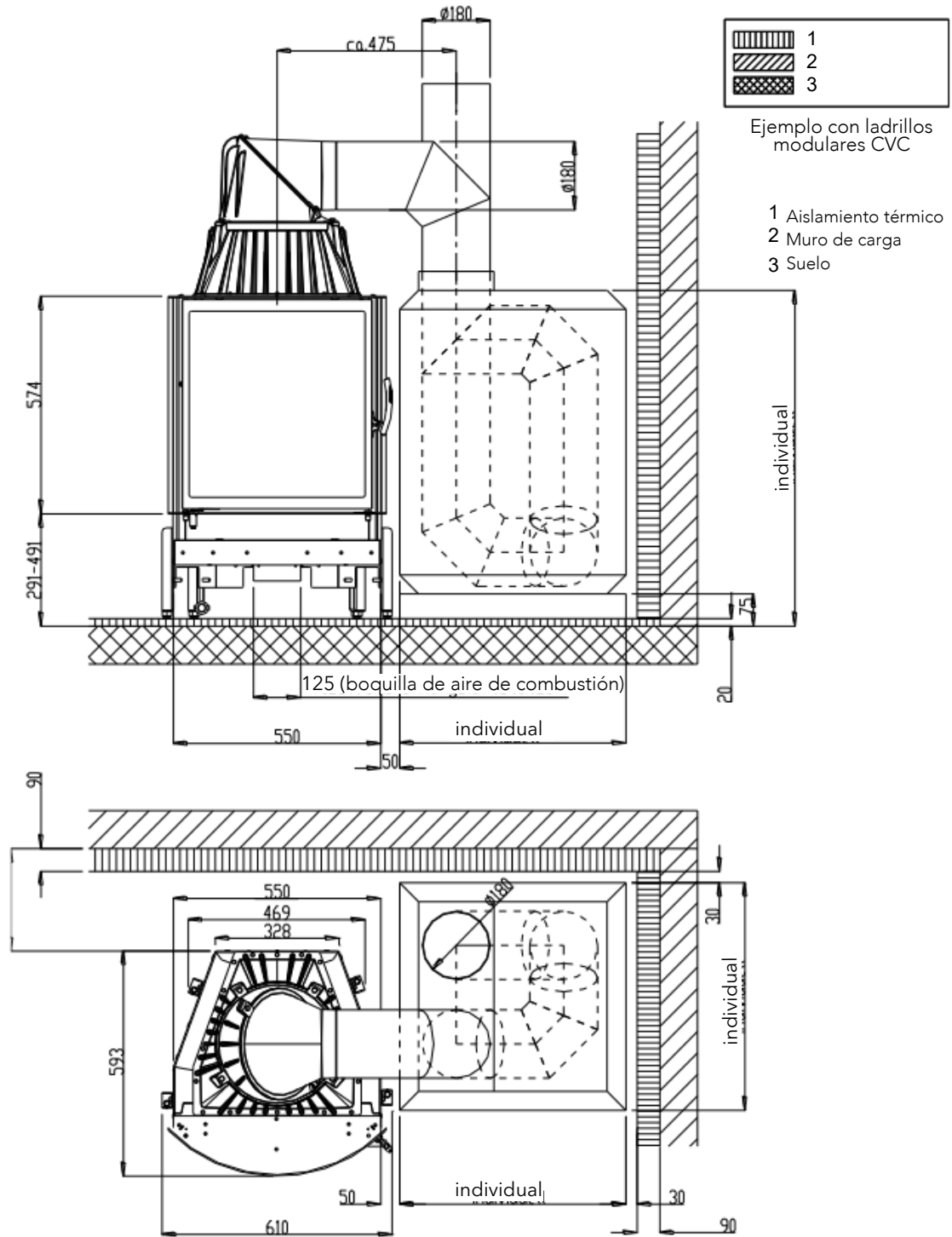


Fig. 14: Sistema de chimenea de cerámica

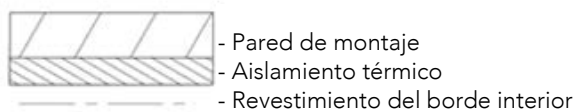
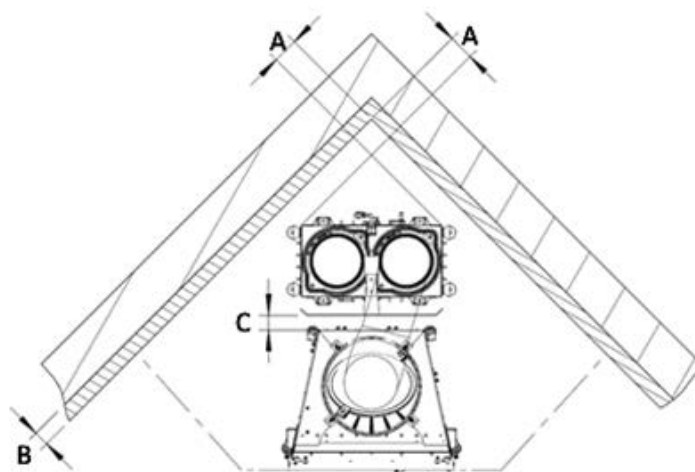
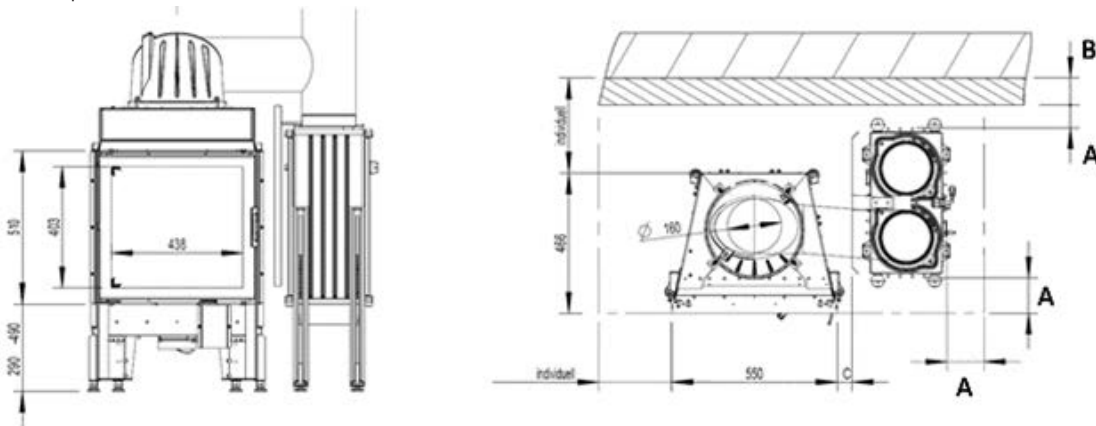
### 10.2 Conexión a superficies de calentamiento secundarias metálicas

Las especificaciones dadas con anterioridad con respecto a las instrucciones de montaje y las normas de instalación siguen siendo válidas (ver distancias, aislamiento térmico, conexión del tubo de evacuación). El intercambiador de calor metálico se puede colocar a la derecha o a la izquierda o detrás del hogar. Para obtener más información, consulte el siguiente croquis acotado.

La base del intercambiador de calor debe ser estable y resistente al calor. El espacio del suelo en el que se instalará el intercambiador de calor debe aislarse térmicamente de forma análoga a la descrita en la sección Protección del área de instalación [ en la página 70].

Debe garantizarse el acceso a las aberturas de limpieza del intercambiador de calor.

- Condición general: Las piezas de unión del hogar a la chimenea no deben tener una longitud total superior a 1 m.



Dimensión A: 75 mm  
 Medida B: 90 mm (materiales aislantes según AGI Q 132)  
 Medida C: 50 mm

Fig. 15: Conexión al intercambiador de calor del conducto de humos de cerámico

## 11 Instalación



La instalación sólo debe ser realizada por una empresa especializada autorizada.

Antes de instalar el hogar a la chimenea, compruebe que todas las piezas móviles funcionan. Se debe informar cualquier defecto antes de la instalación del hogar.

### 11.1 Riesgos y peligros

#### Equipo de protección

Se debe utilizar el siguiente equipo de protección:

Tipo de equipo de protección	
	Guantes de seguridad
	Zapatos de seguridad

#### Equipo de trabajo

Para este paso se requiere el siguiente equipo de trabajo:

Equipo de trabajo	Actividad
Llave SW24	Varios trabajos de ajuste
Destornillador ranurado	Trabajos en los deflectores térmicos de chapa metálica
Alicates	Varios trabajos de doblado

### 11.2 Ejecución

#### 11.2.1 Colocación del hogar

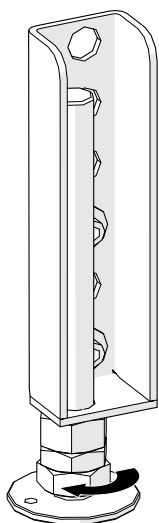
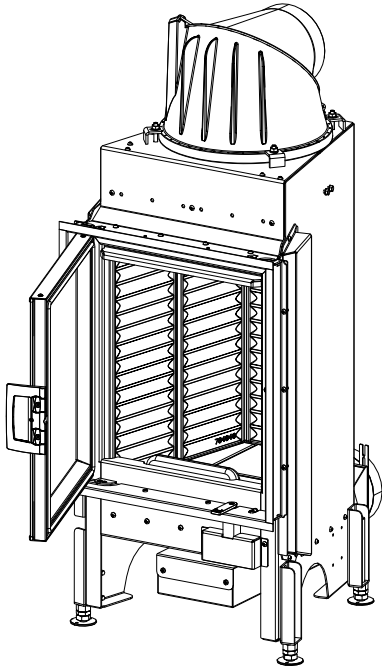


Fig. 16: Reajuste de pies ajustables con SW24

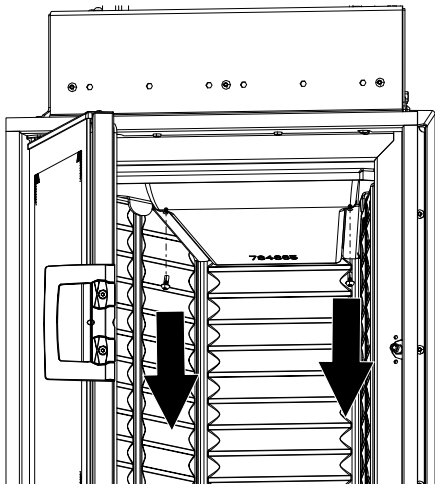
- 1) Coloque el aparato sobre una base de carga preparada.
- 2) Ajuste los cuatro pies ajustables con una llave SW24.
  - En caso de que la longitud de la varilla roscada sea insuficiente, los cuatro soportes se pueden regular en altura.

### 11.2.2 Extracción del bloqueo de transporte Keramott / instalación de la placa deflectora

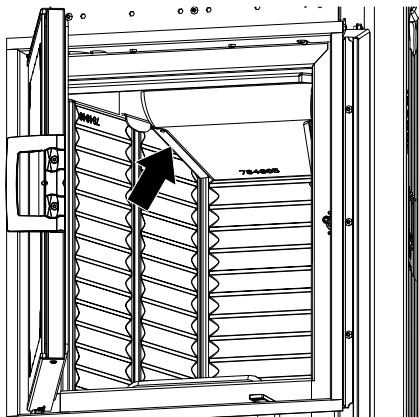
La extracción del Keramott y la instalación de la placa deflectora es la misma para todos los hogares de 45x a 75x.



1) Abra la puerta.



2) Quite los tornillos (2x).



3) Retire el bloqueo de transporte.

4) Coloque la placa deflectora.

### 11.2.3 Montaje de las placas y deflectores

Los elementos Keramott® del hogar ya están pre-instalados. Solo es necesario instalar las piezas de Keramott®.

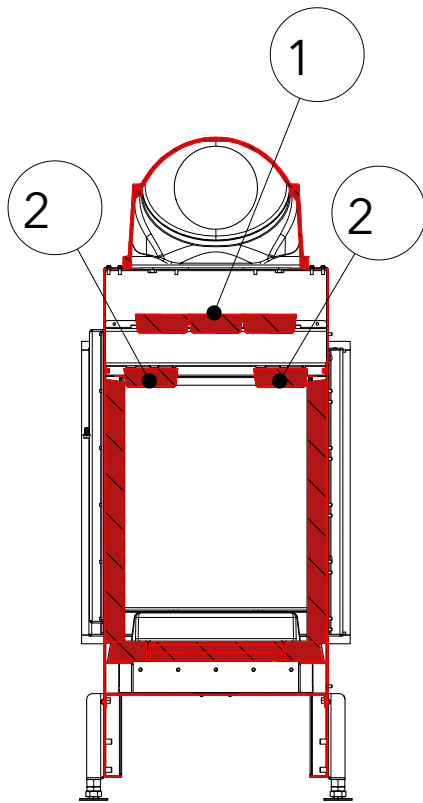


Fig. 17: 45x51 KII

#### 45x51 KII / 75x39 KII

- 1) Inserte las placas deflectoras superiores (1).  
- Estos deben instalarse sin espacio entre sí.
- 2) Inserte las placas inferiores (2) como se ilustra.

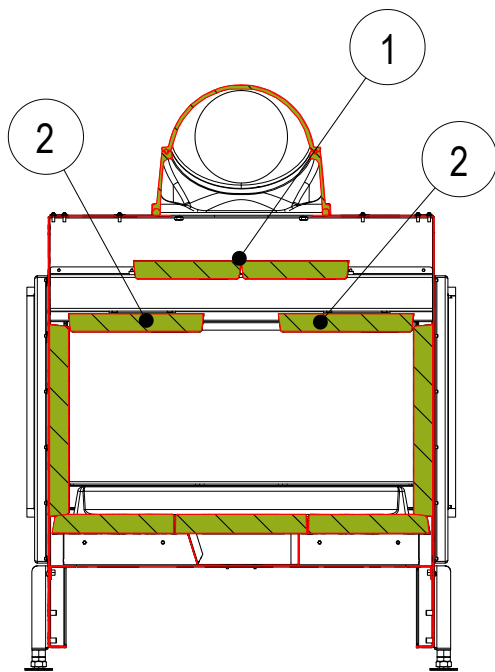


Fig. 18: 75x39 KII

**11.2.4 Instalación del revestimiento de la cámara de combustión (Keramott®)**

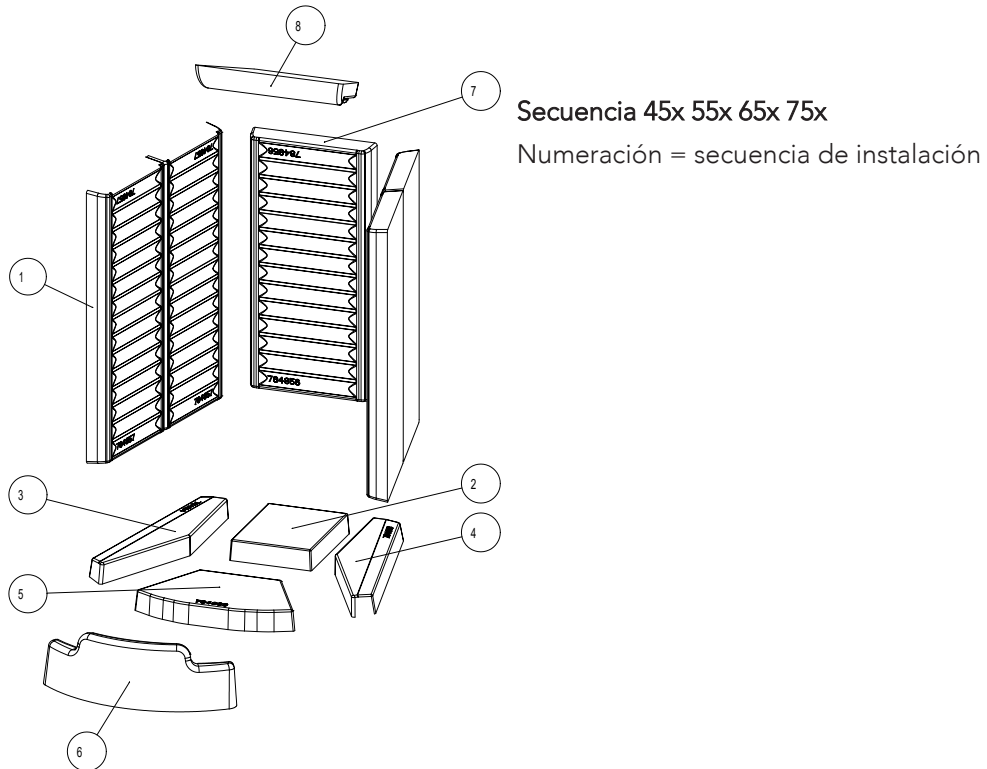


Fig. 19: Keramott® 45x 55x 65x 75x

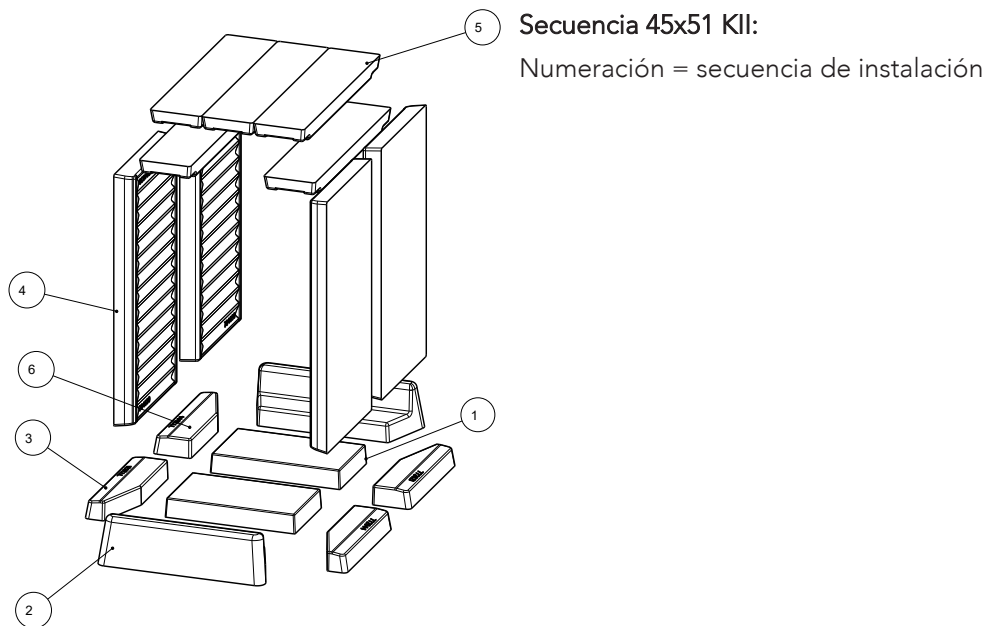
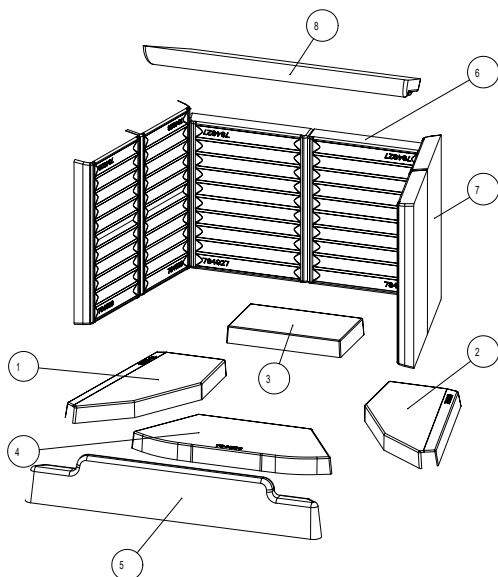


Fig. 20: Keramott® 45x51 KII



**Secuencia 75x39 KII**

Numeración = secuencia de instalación

Fig. 21: Keramott® 75x39 KII

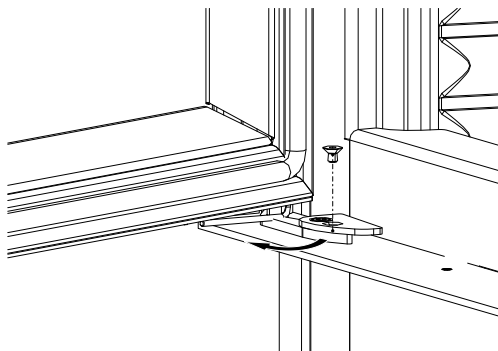
**11.2.5 Montaje de la puerta del hogar**

**⚠ ATENCIÓN**

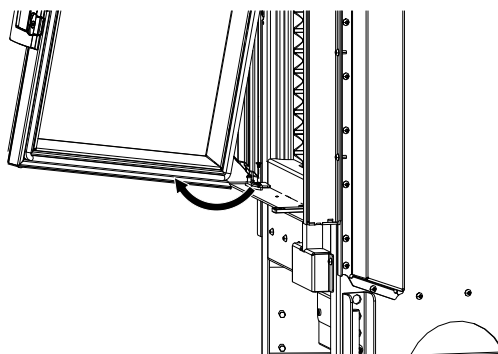
**Riesgo de lesiones por aplastamiento**

Cuando retire la puerta, tenga cuidado de no pillarse los dedos o la mano cuando se suelte el resorte.

**11.2.5.1 Quitar la puerta**

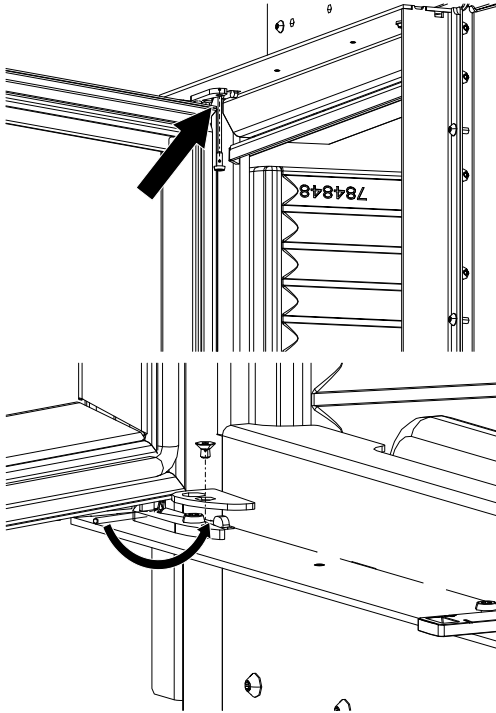


- 1) Puerta abierta hasta 80 grados.
- 2) Retire la placa de bloqueo sobre el resorte.
- 3) Resorte de liberación.



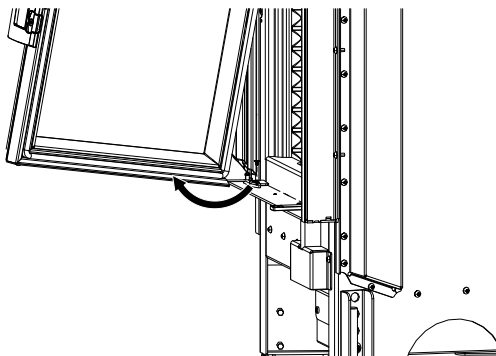
- 4) Levante la puerta verticalmente hasta que el tornillo inferior de la puerta quede libre.
- 5) Tire de la parte inferior de la puerta hacia usted para que la parte inferior de la puerta quede libre.
- 6) Baje la puerta y suéltela del soporte superior.

### 11.2.5.2 Instalación de la puerta



- 1) Coloque la puerta en un ligero ángulo.
- 2) Inserte el tornillo superior.
- 3) Coloque la puerta verticalmente.
- 4) Inserte el tornillo inferior.
- 5) Baje la puerta hasta que se asiente.
- 6) Apriete el resorte hasta que encaje detrás del cojinete de la bisagra.
- 7) Tenga cuidado de que el muelle no salte hacia atrás otra vez ¡PELIGRO DE APLASTAMIENTO!
- 8) La puerta debe ser ajustada. Proceda como se describe en la sección Ajuste de la puerta [en la página 114].

### 11.2.5.3 Convertir la puerta / bisagra a la derecha



- 1) Levante la puerta verticalmente hasta que el tornillo inferior de la puerta quede libre.
- 2) Tire de la parte inferior de la puerta hacia usted para que la parte inferior de la puerta quede libre.
- 3) Baje la puerta y suéltela del soporte superior.

- 4) Monte todos los tornillos y cojinetes de bisagra en el otro lado

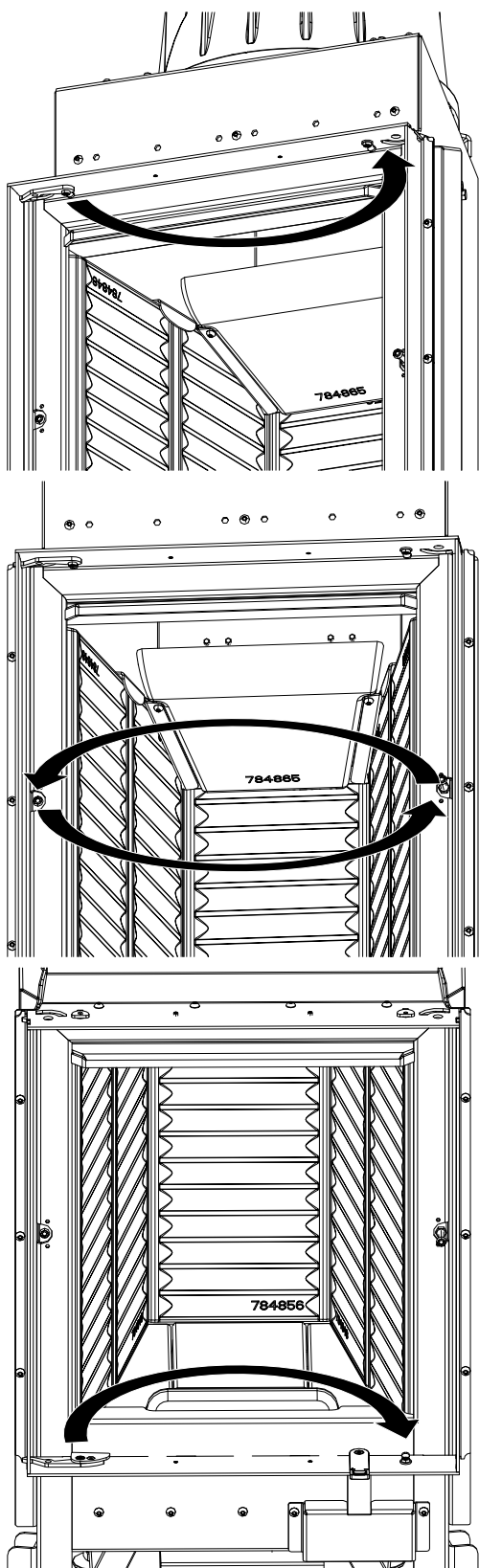
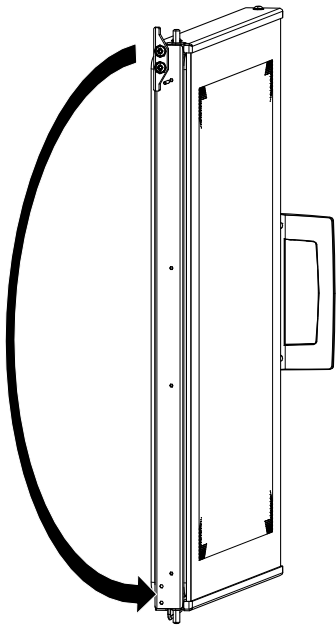
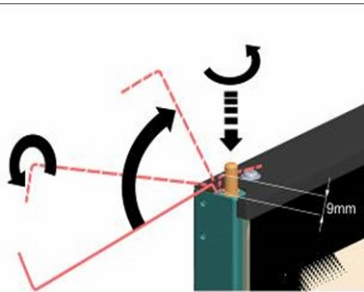


Fig. 22: Tornillos de conversión y cojinetes de bisagra



5) Instale el resorte y la bisagra en el otro lado.



6) Enganche el resorte y apriételo hasta que el perno se detenga.

⇒ ¡9 mm proyección!

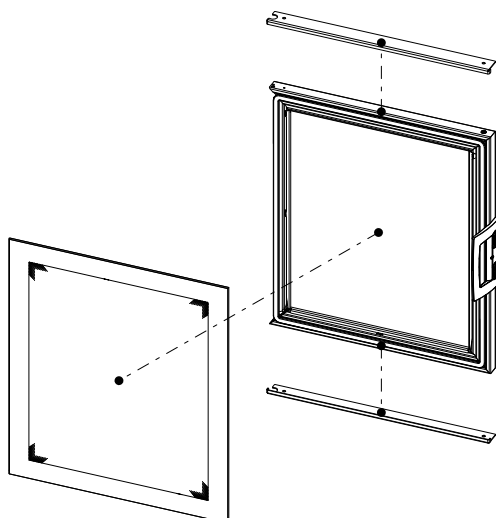
7) Gire la puerta 180° e instálela como se describe en el paso Instalación de la puerta [en la página 82].

8) Ajustar la puerta. Proceda como se describe en la sección Ajuste de la puerta [en la página 114].

### 11.2.6 Conversión del deflector de chapa metálica a bisagra derecha

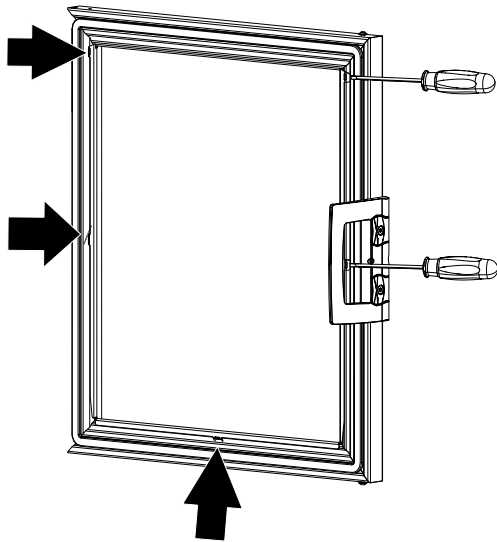
El deflector de chapa debe girarse 180° en la puerta cuando está abisagrada hacia la derecha (la parte horizontal siempre hacia abajo), ya que de lo contrario la entrada de aire secundario se ve gravemente afectada, lo que provoca una peor combustión y una fuerte suciedad en el cristal.

#### 11.2.6.1 Hogar - parte frontal

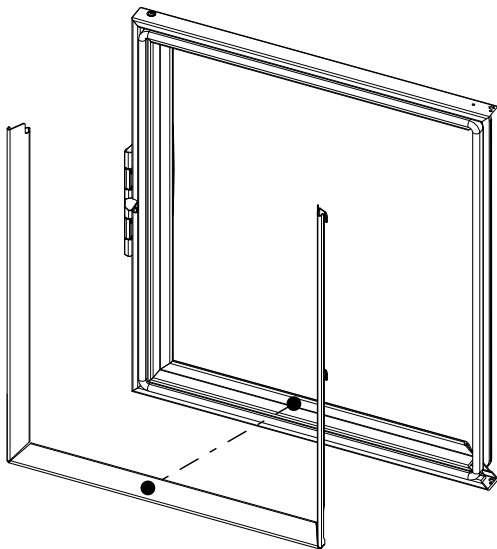


1) Retire todas las piezas (excepto la maneta)

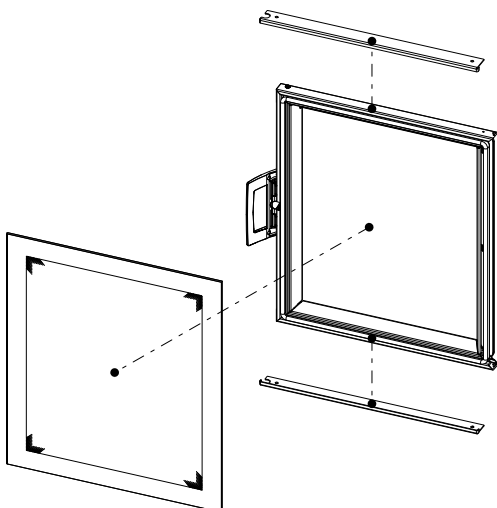
Fig. 23: Quitar todas las partes



2) Doble para abrir todas las pestañas con un destornillador plano.



3) Instale el deflector de chapa en el lado derecho y doble las pestañas al marco con los alicates.



4) Vuelva a instalar todas las piezas.

### 11.2.7 Conversión de la entrada de aire de combustión

El aire de combustión se alimenta a través de una entrada de aire. El ajuste del aire de combustión y la conversión de la entrada de aire lo realiza el instalador.

### 11.2.8 Instalación del sistema de memoria térmica (HMS)

#### 11.2.8.1 HMS 45x 55x 65x 75x

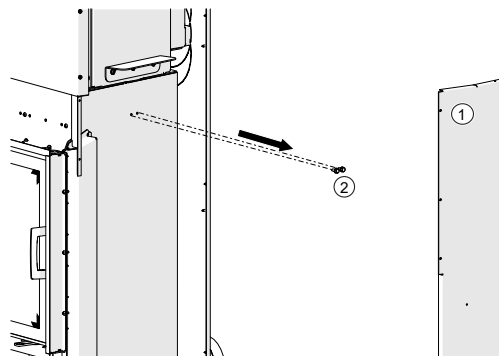
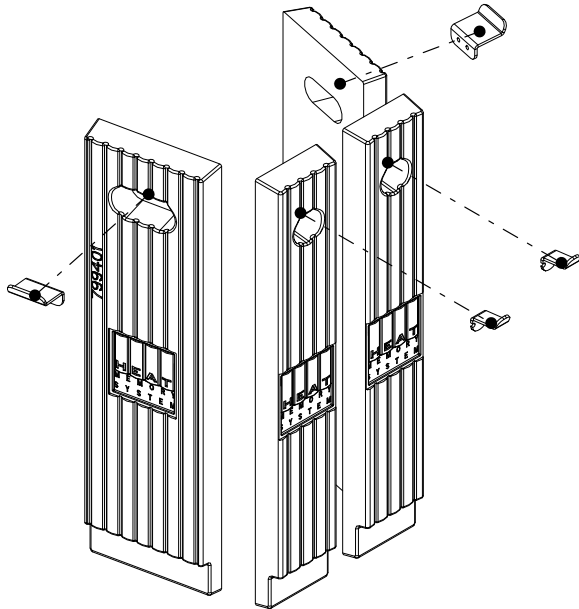


Fig. 24: Quitar tapa y tornillo

1) Retire la tapa (1) y los tornillos (2).

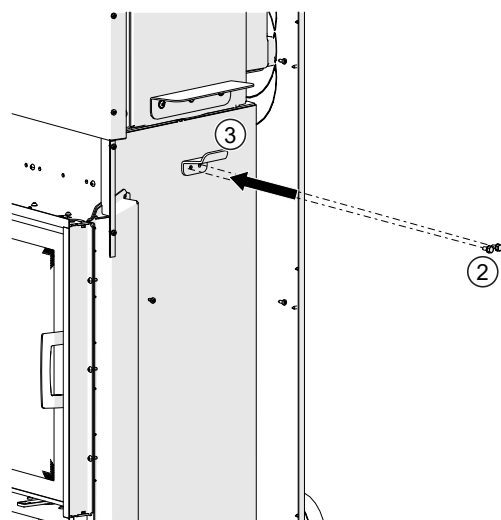


Fig. 25: Montaje de los soportes HMS

2) Monte el soporte HMS (3) con los tornillos (2).

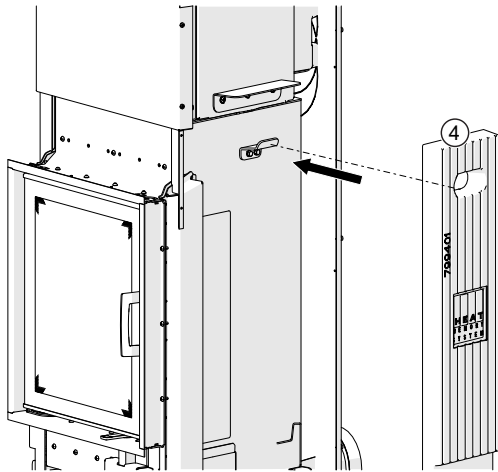


Fig. 26: Fijación del HMS

- 3) Fije el HMS (4) al montaje HMS.
- 4) Repita los pasos 1 a 3 para los HMS restantes.
- 5) Vuelva a montar el revestimiento lateral.

### 11.2.9 Montaje de ladrillos de almacenamiento superiores

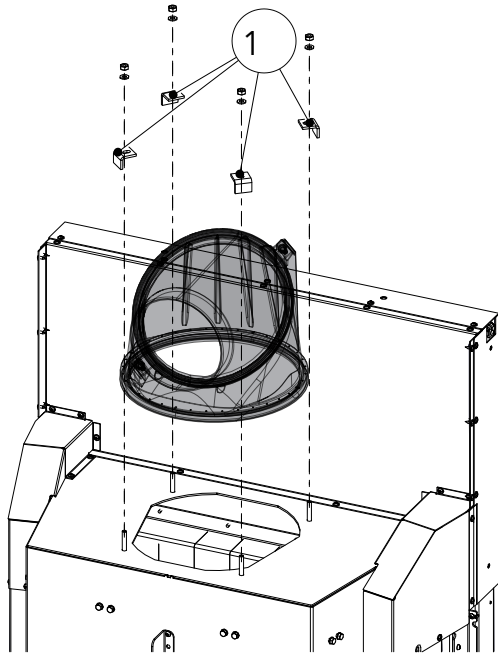


Fig. 27: Extracción del colector de humos

- 1) Afloje las tuercas hexagonales, las arandelas y la zapata de sujeción (1).
- 2) Retire el colector de humos.

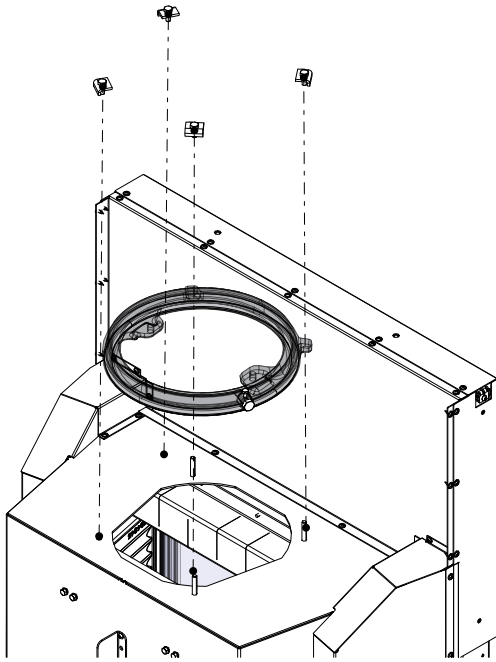


Fig. 28: Colocación del anillo superior

- 3) Fije el anillo inferior y fíjelo al tornillo con la zapata de sujeción, la arandela y la tuerca.

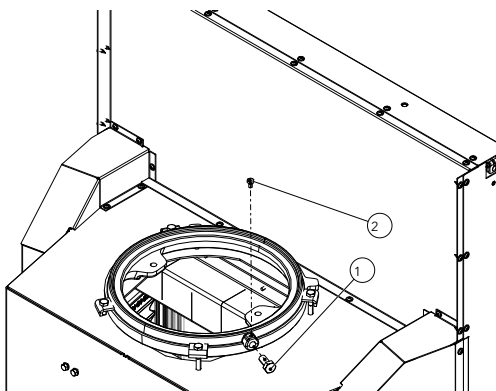


Fig. 29: Tornillos de fijación o sensor

- 4) Si se utiliza un sensor de evacuación, se fijará con el tornillo hexagonal M6x10 (2). De lo contrario, se utiliza un tornillo hexagonal M12x25 (1) en lugar del sensor.

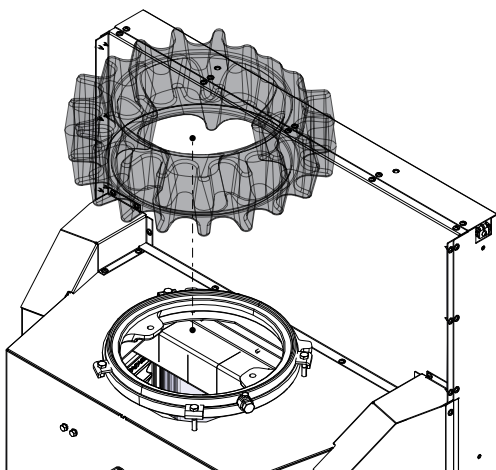


Fig. 30: Colocación del bloque de almacenamiento superior

Solo se puede montar una cierta cantidad de ladrillos de almacenamiento.

La cantidad de ladrillos que se pueden montar depende del collarín de la salida de humos:

- Diámetro 160/180 -> máx. 4 ladrillos
- Diámetro 200/250 -> máx. 6 ladrillos

- 5) Coloque el bloque de almacenamiento superior en el anillo.

⇒ ¡La temperatura de los gases de combustión más allá de los anillos no debe ser inferior a 190 °C!

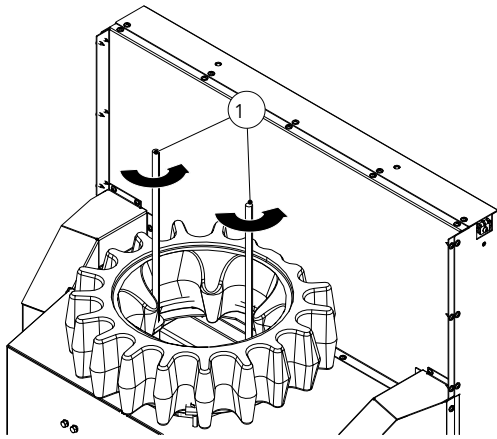


Fig. 31: Montaje de la varilla roscada

- 6) Las varillas roscadas (1) se pueden cortar a la longitud adecuada con una sierra antes o después del montaje.
- ⇒ ASEGÚRESE de que al cortar no se dañe el giro de la rosca.
  - ⇒ La longitud depende del número de ladrillos de almacenamiento superiores.

1 ladrillo - 240 mm
2 ladrillo - 360 mm
3 ladrillo - 480 mm
4 ladrillo - 600 mm
5 ladrillo - 720 mm
6 ladrillo - 840 mm

- 7) Atornille las varillas roscadas (1) en los orificios del anillo al menos 10 veces.
- 8) Coloque el anillo superior sobre las varillas roscadas y fíjelo con tuercas hexagonales y arandelas.

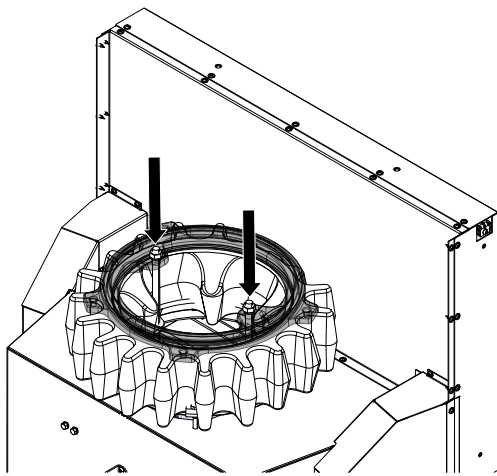
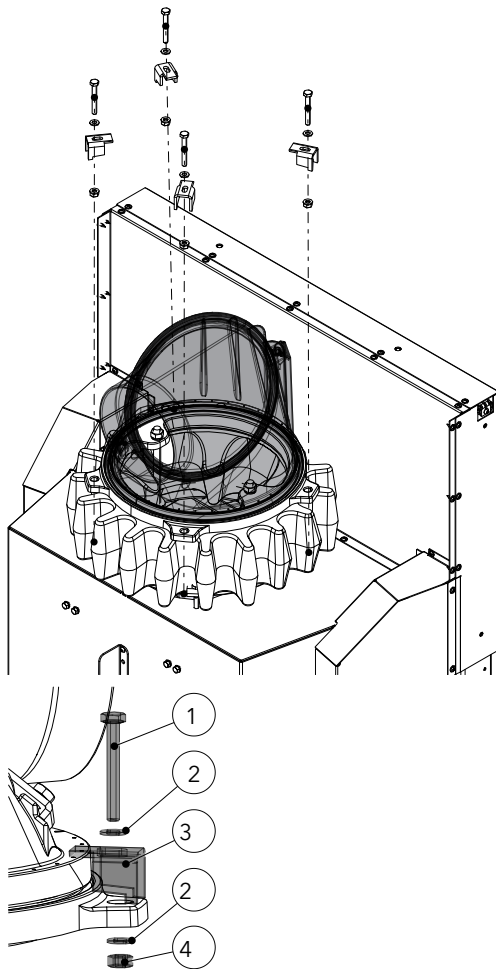


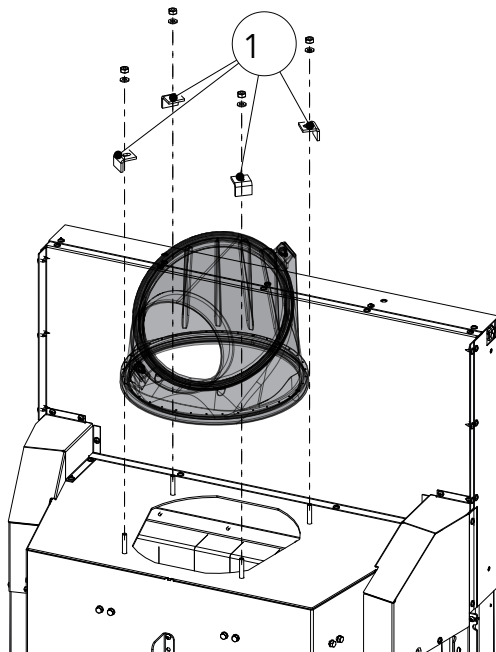
Fig. 32: Fijación del anillo superior



- 9) Coloque el colector de humos en el anillo superior y fíjelo con las zapatas de sujeción (3), los tornillos hexagonales M8x60 (1), las arandelas M8 (2) y la tuerca hexagonal M8 (4).

Fig. 33: Montaje colector de humos

#### 11.2.10 Montaje de caja de almacenamiento superior grande



- 1) Afloje las tuercas hexagonales, las arandelas y la zapata de sujeción (1).
- 2) Retire el colector de humos.

Fig. 34: Extracción del colector de humos

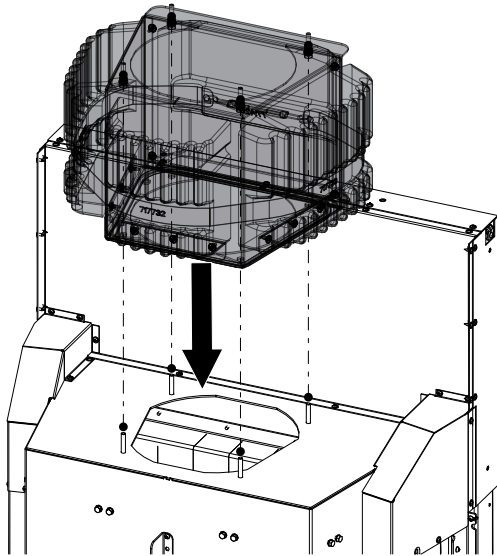
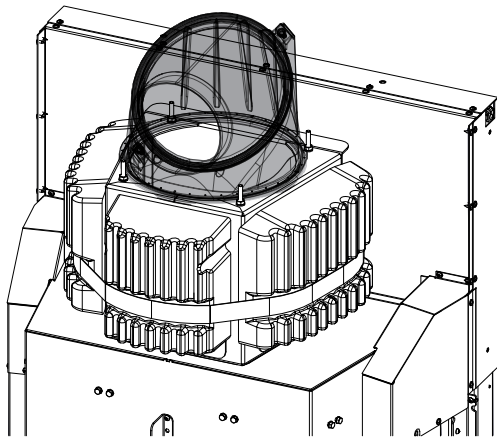


Fig. 35: Fijación de la caja de almacenamiento superior grande a los tornillos

- 3) Fije la caja de almacenamiento superior grande a los tornillos.



- 4) Coloque el colector de humos (5) en la caja de almacenamiento superior y fíjelo al tornillo (4) con la zapata de sujeción (3), la arandela (2) y la tuerca hexagonal (3).
- 5) Si es necesario, lleve el colector de humos a la posición correcta. Para ello, consulte el apartado Ajuste del colector de humos.

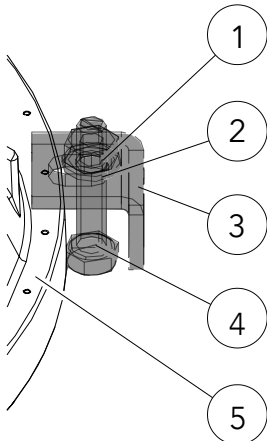


Fig. 36: Montaje del colector de humos

**11.2.11 Montaje de InsertControl**

**11.2.11.1 Montaje**



Fig. 37: Unidad de control

La unidad de control consta de:

- Unidad de control (1)
- Unidades de potencia (2)
- Sensor de temperatura (270 - 20 cm) (3)
- Cable Bowden (100 cm) (4)

- Hay kits de instalación a juego para los distintos hogares. Los hogares aplicables y los números de artículo de los kits de instalación son:

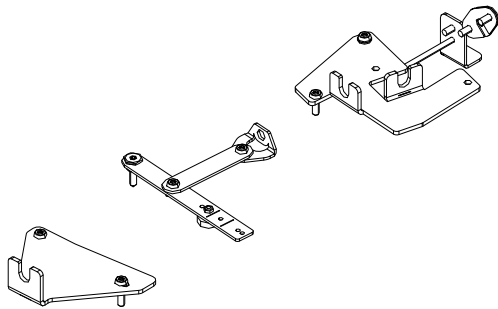


Fig. 38: Juego de instalación 363000

45x, 55x, 65x 75x – 363000

75X II - 363011

45x puerta curva - sin control de inserción

45x II - sin control de inserción

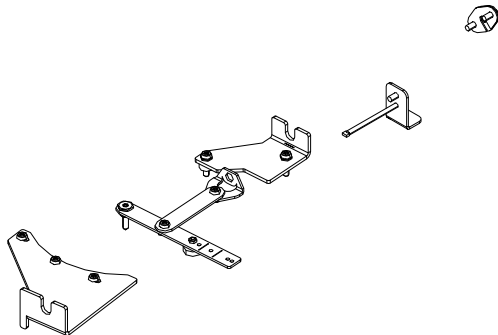


Fig. 39: Juego de instalación 363011

- 1) Coloque el hogar de modo que sea accesible desde todos los lados para la instalación.
- 2) Retire el revestimiento de la cámara de combustión (Keramott®).
- 3) Se deben perforar dos orificios en el conducto de humos para el sensor de temperatura. La posición de los orificios alrededor del diámetro del conducto de humos se puede seleccionar libremente (ver diagrama de perforación del conducto de humos).

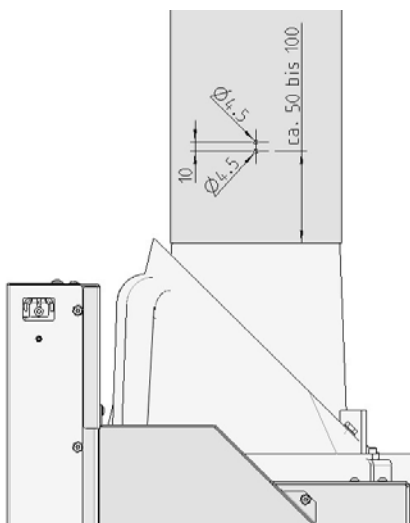


Fig. 40: Diagrama de perforación de conductos de humos

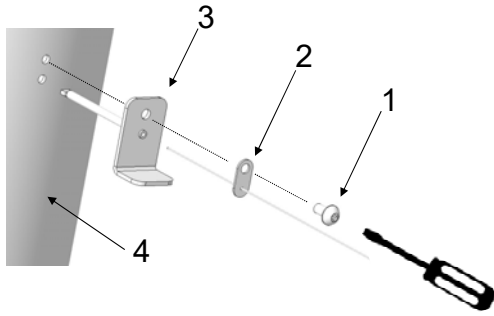


Fig. 41: Montaje del sensor de temperatura

- 4) Para instalar el sensor de temperatura, necesitará las siguientes piezas del kit de instalación:
  - ⇒ 1 x Taptita hexagonal. LKS M5x10 (1)
  - ⇒ 1 x par termoeléctrico (2)
  - ⇒ 1 x conducto sensor(3)
  - ⇒ Destornillador Torx (no incluido en el kit de instalación)
- 5) Monte el sensor de temperatura en el tubo de humos (4) como se muestra

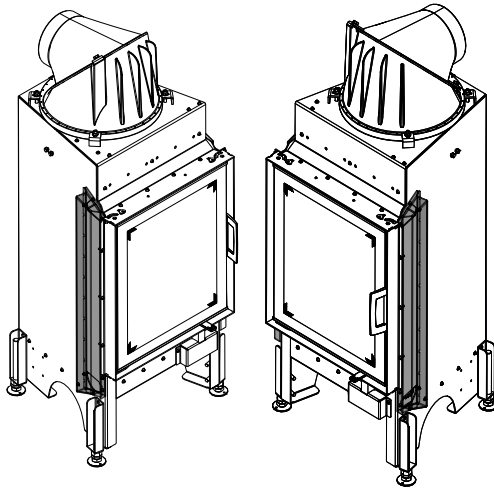
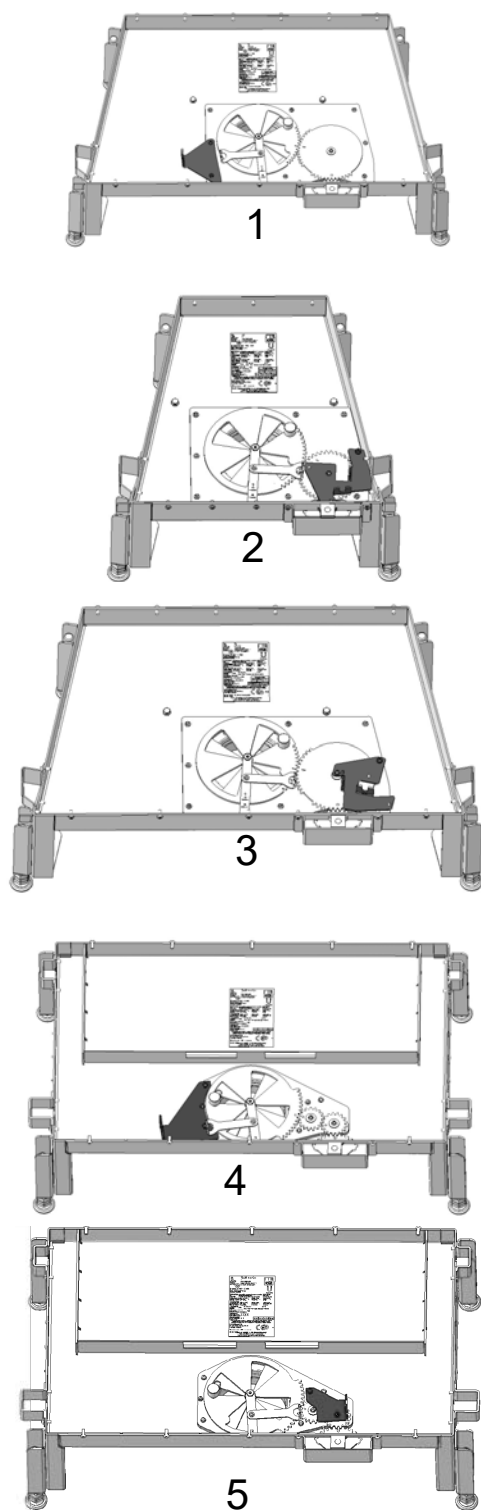


Fig. 42: Orificio para cable Bowden

Los orificios para el cable Bowden ya se han perforado de antemano para todos los hogares Puerta plana + II que tienen un InsertControl.



Aquí puedes ver las situaciones de montaje:

En algunos hogares, la situación de montaje se puede seleccionar en el lado izquierdo o derecho. En algunos modelos, la situación de montaje solo es posible en un lado.

**45x, 55x, 65x, 75x (1)** – instalación a la izquierda

**45x (2)** – instalar a la derecha

**55x, 65x, 75x (3)** – instalación a la derecha

**75x II (4)** – instalación a la izquierda

**75x II (5)** – instalación a la derecha

Fig. 43: Situaciones de montaje

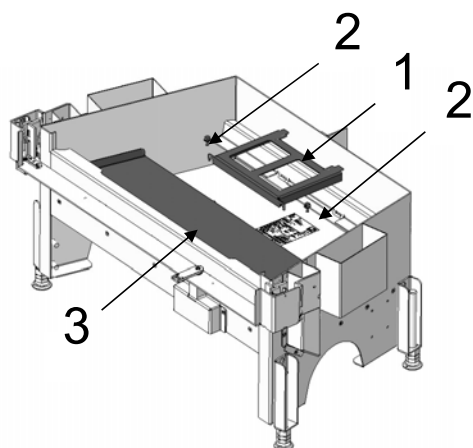


Fig. 44: Quitar las partes

Para **45x, 55x, 65x, 7x K**

- 6) Retire el soporte de tensión de la piedra central (1).
- 7) Retire los dos tornillos de cabeza hexagonal M6x12 (2).
- 8) Retire la cubierta de aire primario (3).  
⇒ Ahora se puede instalar InsertControl.

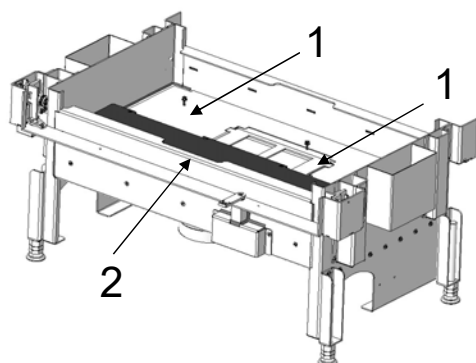


Fig. 45: Quitar las partes

Para **75x II**

- 9) Retire los dos tornillos de cabeza hexagonal M6x12 (1).
- 10) Retire la cubierta de aire primario (2).  
⇒ Ahora se puede instalar InsertContro.

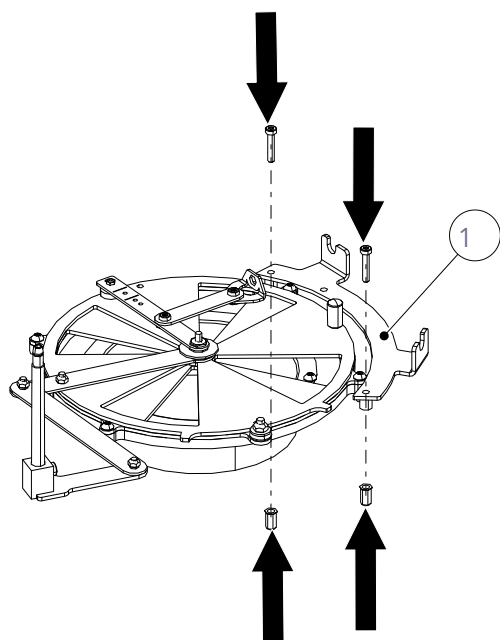


Fig. 46: Instalación del kit de instalación

En la siguiente ilustración, el kit de instalación 363000 se ha instalado en la versión izquierda.

Según el aparato, el kit de instalación y la situación de montaje a la izquierda o a la derecha, para instalar el montaje, se deberán quitar y volver a instalar otros tornillos. Puede encontrarlo en las ilustraciones que muestran las situaciones de montaje de su estufa/kit de instalación y en el dibujo detallado del kit de instalación.

- 11) Instale el kit de instalación (1) como se muestra.  
⇒ Después de instalar el kit de instalación, verifique el movimiento libre del regulador de aire.
- 12) Para ello, mueva el regulador de aire varias veces desde la posición mínima hasta la posición máxima. Si no hay movimiento libre del regulador de aire, verifique lo siguiente:
  - ⇒ ¿Se ha instalado correctamente el kit de instalación?
  - ⇒ ¿Están demasiado apretados los tornillos de unión del disco regulador de aire?

Si el regulador de aire se puede ajustar fácilmente, se puede continuar con el montaje de la conexión entre el kit de instalación y la unidad de control.



Fig. 47: Instalación de la unidad de control

13) Quitar los dos M10x1 (1) y la tuerca M5 con brida (2) y la placa de conexión del espaciador (3).

Para la conexión entre la unidad de control y el kit de instalación, necesitará la siguiente parte del kit de instalación:

- 2 x Taptita hexagonal. LKS M5x10
- 2 x cable Bowden con brida
- Destornillador Torx (no incluido en el kit de suministro)

El punto de instalación de la unidad de control debe elegirse de manera que se garanticen los siguientes elementos:

- La temperatura ambiente de la unidad de control no debe superar los 50°C.
- La unidad de control debe ser accesible.
- Se deben tender un máximo de 2 curvas con el cable Bowden.
- El radio de curvatura del cable Bowden no debe ser inferior a 100 mm.

14) Pase el cable Bowden (1) a través del orificio de Ø16 en el hogar.

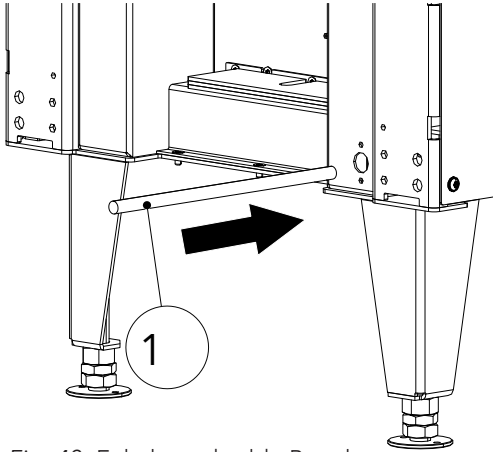


Fig. 48: Enhebrar el cable Bowden

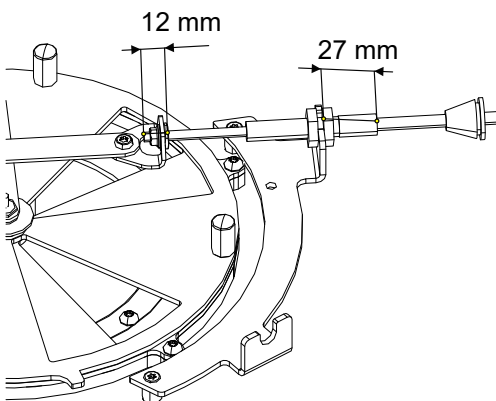


Fig. 49: Conexión del cable Bowden

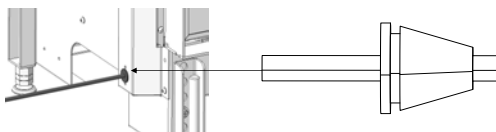


Fig. 50: Colocación del tapón de goma

15) Conecte el cable Bowden al kit de instalación.

- ⇒ Preste atención a las dimensiones de instalación. Las dimensiones de 27 mm y 12 mm son las mismas para todos los kits de instalación.

16) Deslice el tapón de goma lo suficiente en el hogar para que encaje la ranura del tapón de goma.

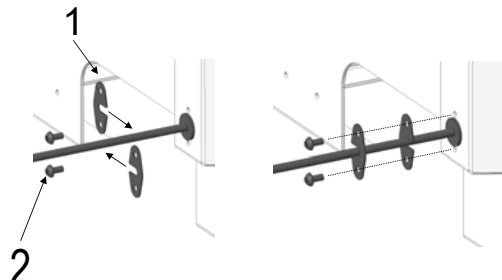


Fig. 51: Brida de cable Bowden

- 17) Deslice la brida del cable Bowden (1) sobre el cable Bowden una vez de izquierda a derecha.
- 18) A continuación, utilice los tornillos Taptite (2) para atornillar las dos bridas (1) en el hogar.
- 19) Después de atornillar, compruebe si el tapón de goma está firmemente asentado y correctamente colocado en todo su perímetro. ¡Después de que se haya instalado el hogar, esta área ya no será accesible!

### 11.2.11.2 Prueba de la función InsertControl

#### NOTA

Antes de volver a montar el hogar se debe realizar una prueba de funcionamiento.

- Asegúrese de que todos los componentes estén correctamente empalmados entre sí
- Enchufe la fuente de alimentación en el enchufe
- El controlador ahora se mueve a las posiciones máximas del motor (ejecución de calibración)
- Espere unos 10 minutos después de enchufar la fuente de alimentación y verifique en ese tiempo que el disco regulador de aire se haya cerrado y abierto por completo.
- Una vez transcurridos los 10 minutos, el disco regulador de aire debe estar completamente abierto o cerrado (según el programa establecido)

#### NOTA

Después de una prueba de funcionamiento exitosa, el hogar se puede volver a montar por completo.

Si el regulador de aire no se ha abierto y cerrado completamente después de que hayan transcurrido los 10 minutos, verifique lo siguiente:

- Compruebe si el kit de instalación se ha instalado de acuerdo con el dibujo.
- Comprobar si las uniones atornilladas en el disco regulador de aire pueden haber sido demasiado apretadas.
- Compruebe si el cable Bowden está posiblemente atrapado o bloqueado por un cuerpo extraño.
- Deshaga la conexión entre el cable Bowden y el kit de instalación.
- Compruebe si el kit de instalación se puede ajustar fácilmente sin el cable Bowden.
- Compruebe si hay contaminación en el cable Bowden. Si está contaminado, limpie el cable Bowden.  
**¡NO LUBRICAR!**
- Vuelva a ejecutar la prueba de funcionamiento sin que la unidad de control esté conectada al kit de instalación. Al hacerlo, compruebe si el eje del cable Bowden alcanza una distancia de 38 mm.

### 11.2.11.3 Cómo funciona el control automático de combustión InsertControl

InsertControl solo reacciona a las diferencias en la temperatura de los gases de combustión que ocurren dentro de ciertos períodos. Esta información es transmitida por el sensor de temperatura a los controles. Si el sensor de temperatura está defectuoso o muestra una falla, los controles entrarán automáticamente en modo de falla con una apertura del obturador del 60 % y ya no cambiarán esta posición.

#### Funcionamiento

El software InsertControl consta de las siguientes 6 fases de programa

- Calibración
- Modo de espera
- Fase de encendido
- Fase de combustión (regulador de aire 60% (Eco) o 80% (Normal))
- Fase de avivamiento
- Fase de brasas

Calibración: La calibración (ver arriba) de los controles se lleva a cabo cuando los controles están conectados a la red eléctrica o se cambia la WLAN, pero solo si la temperatura de los gases de combustión es inferior a 80 ° C. En el proceso, el software de control detecta donde las posiciones 0% y 100% de apertura se encuentran en su hogar. Una vez que los controles han detectado las dos posiciones máximas, se desplazan hasta el 0% de apertura (si se ha elegido el programa correcto) y pasan a la fase de espera. Este proceso requiere aproximadamente 10 minutos. Si la temperatura de los gases de combustión es superior a 80 ° C, no se realiza ningún proceso de calibración. Los controles utilizan los datos de la última ejecución de calibración que se llevó a cabo. La programación de los controles incluye varias curvas de combustión "Eco" y "Normal". Cada uno de estos dos modos está disponible con la función de "apertura deslizante" y "cierre deslizante".

Descripción general del programa		
Rueda de selección	Modo	Función
Posición 0	-	Apertura del obturador, siempre 60%
Posición 1	Normal	Apertura corredera
Posición 2	Eco	Apertura corredera
Posición 3	Normal	Apertura corredera
Posición 4	Eco	Apertura corredera

#### Selección del programa

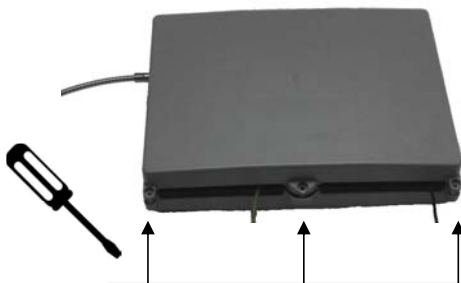


Fig. 52: Desenchufar la fuente de alimentación

- 1) Retire la fuente de alimentación del enchufe.
- 2) Retire los tres tornillos y abra la carcasa de la unidad de control.

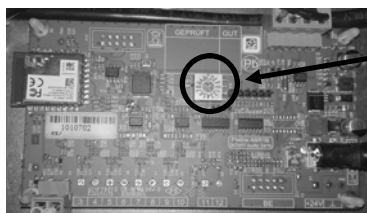


Fig. 53: Selección del programa

- 1 En la placa de circuito hay un interruptor selector (1) que por defecto está configurado en la posición "0".
- 3) Seleccione el programa configurando la flecha del interruptor selector en la posición 1, 2, 3 o 4 (consulte la tabla "Descripción general del programa").
- 4) Antes de volver a cerrar los mandos, realice una nueva calibración volviendo a enchufar la fuente de alimentación.
  - ⇒ Si ha seleccionado la función correcta de "cierre deslizante" o "apertura deslizante", después de la calibración los controles deben completar el cierre del obturador.
  - ⇒ Si observa que ha elegido el programa incorrecto, puede cambiarlo en el menú Servicio de la aplicación.

## APP

La función InsertControl se puede monitorear usando la aplicación en smartphone iOS y Android. Para hacerlo, primero cargue la aplicación "InsertControl" de iTunes Store o Google Play en su smartphone. Cuando está conectado al circuito, InsertControl crea una WLAN con el nombre "ABR\_XXXXXX" (XXXXXX = número de serie de los controles). Debes conectar tu smartphone a esta red (contraseña: 12345678). Una vez que se inicia la aplicación, la conexión se establece automáticamente. Si lo desea, puede conectar la aplicación a otra WLAN (en el menú de configuración de la aplicación). Tenga en cuenta que se iniciará una nueva ejecución de calibración para los controles.

### 11.2.12 Montaje del revestimiento de convección

#### NOTA

Al utilizar un revestimiento CV, tenga en cuenta las normas nacionales relativas a las chimeneas de habitaciones individuales y el requisito de medición en el caso de la calefacción de toda la casa.

#### 11.2.12.1 CV revestimiento plano

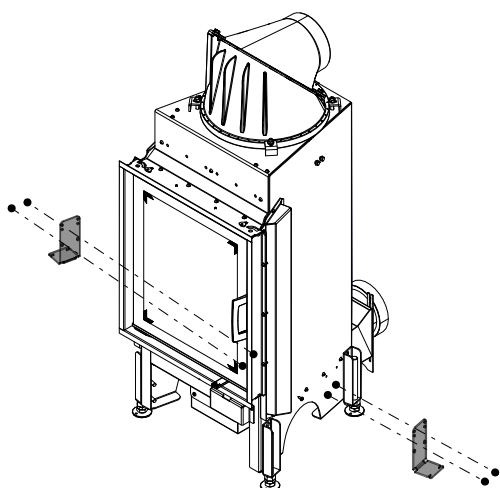


Fig. 54: Instale el montaje a la izquierda y a la derecha

- 1) Instale el montaje a la izquierda y a la derecha en el hogar.
  - ⇒ Al hacerlo, tenga en cuenta las diferentes posiciones de este soporte para las diferentes versiones de los hogares en las siguientes ilustraciones.

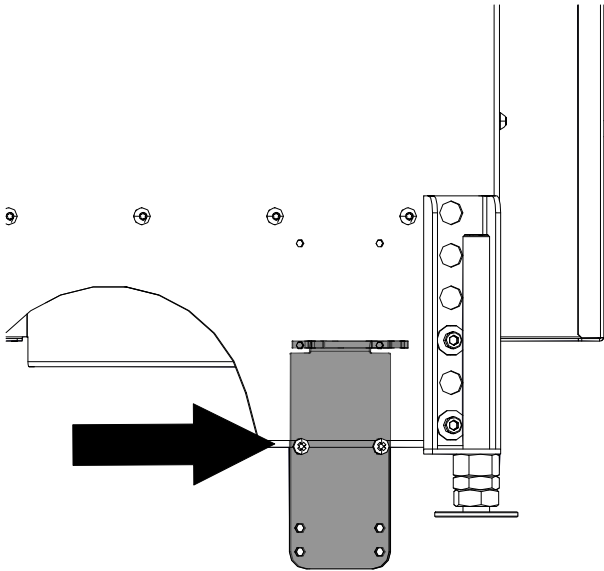


Fig. 55: CVC x51

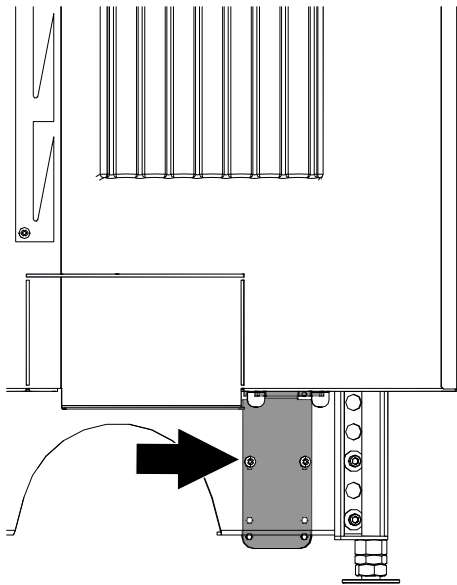


Fig. 56: CVC x57

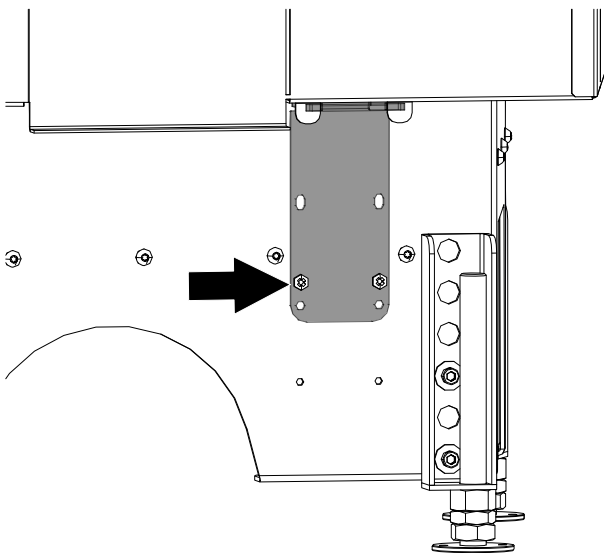


Fig. 57: CVC x68

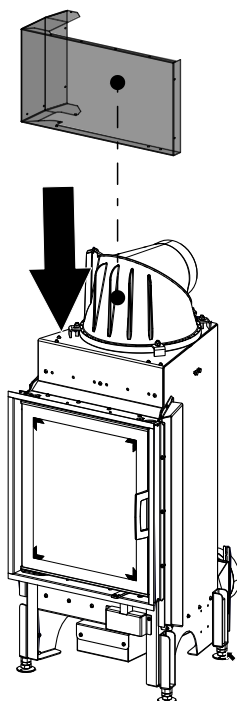


Fig. 58: Montaje de la pared CV en el frente

2) Monte la pared CV en el frente.

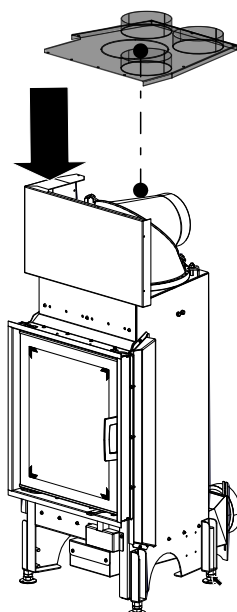


Fig. 59: Montaje de la cubierta CV

3) Montar la tapa CV.

⇒ Si es necesario, use una sierra para quitar el corte perforado en la tapa.

- 4) Fije y enganche la pared CV derecha e izquierda a los montajes.

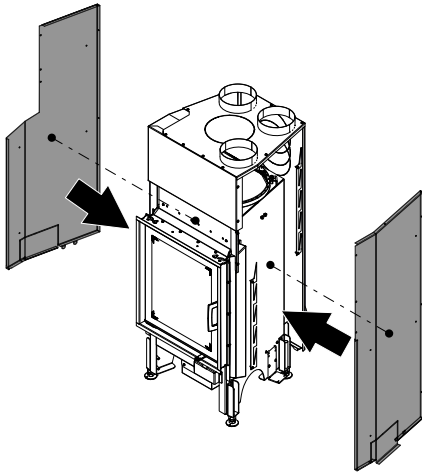


Fig. 60: Fijación de la pared del CV a la derecha y a la izquierda

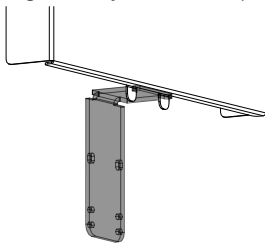


Fig. 61: Involucrando la pared CV derecha e izquierda

- 5) Monte la pared CV en la parte posterior.

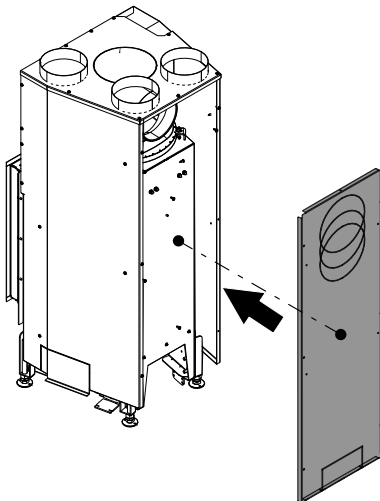


Fig. 62: Montaje de la pared CV en la parte trasera

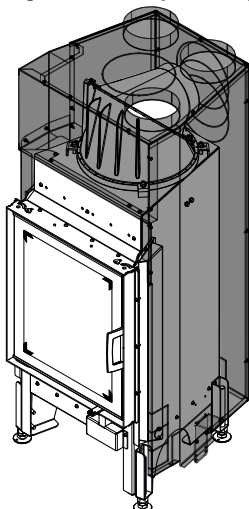


Fig. 63: CVC instalado

11.2.12.2 CV revestimiento KII

- 1) Instale el montaje a la izquierda y a la derecha en el hogar.

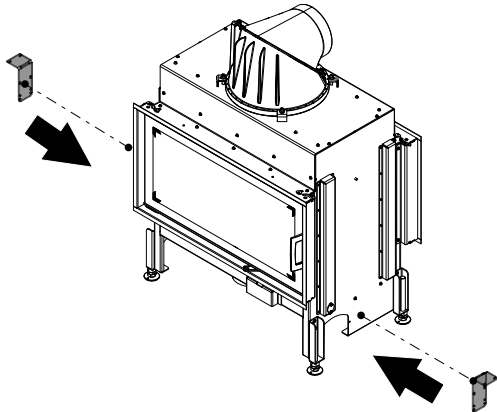


Fig. 64: Instale el montaje a la izquierda y a la derecha

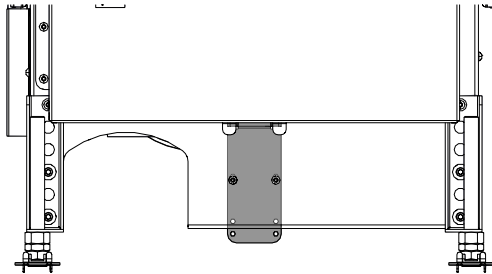


Fig. 65: CVC 45x51 KII

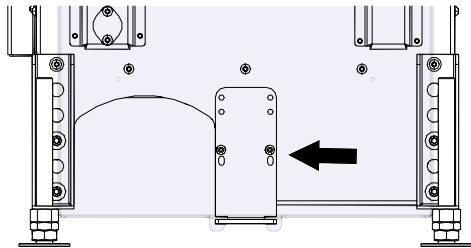


Fig. 66: CVC 75x39 KII

- 2) Monte CV en la pared en la parte superior (delantero + trasero).

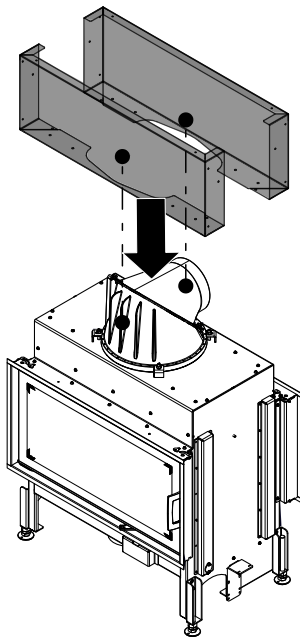


Fig. 67: Montaje de pared CV en la parte superior (delantero + trasero)

- 3) Fije y enganche la pared CV izquierda y derecha al montaje

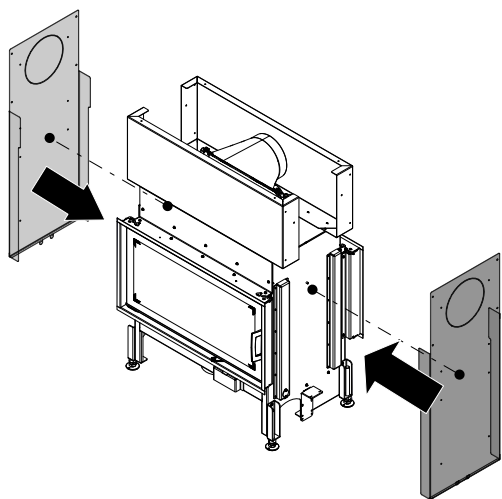


Fig. 68: Fijación de la pared del CV a la izquierda y a la derecha

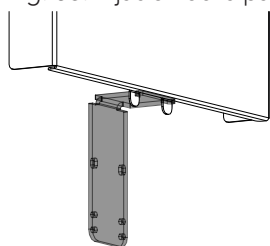


Fig. 69: Con la pared del CV a la izquierda y a la derecha

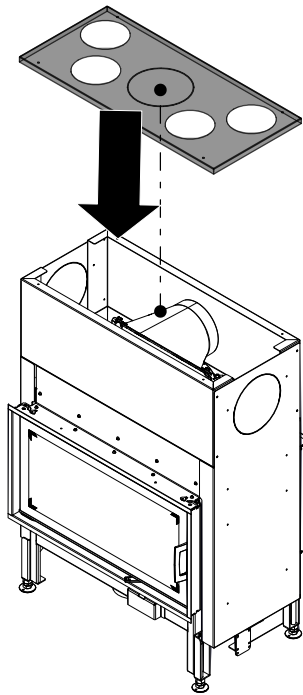


Fig. 70: Montaje de la cubierta CV

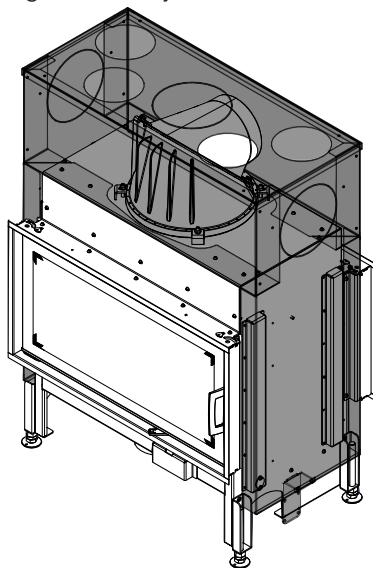


Fig. 71: CVC instalado

4) Montar las tapas CV.

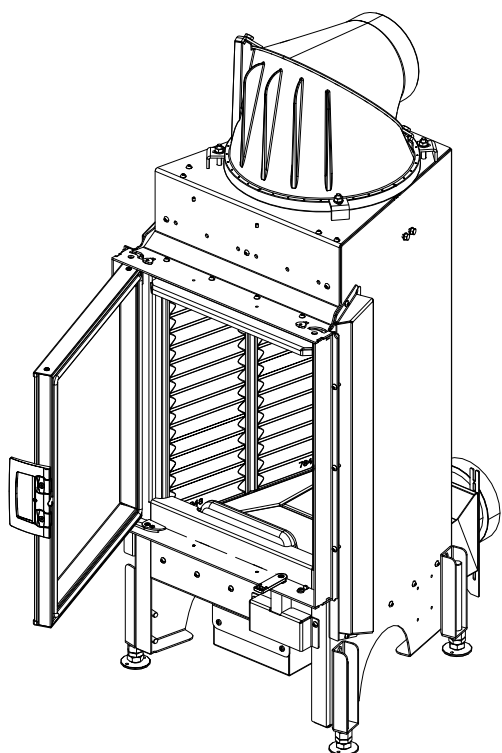
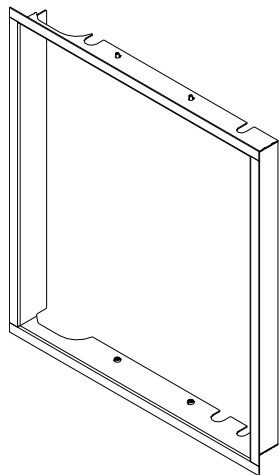
- ⇒ Si es necesario, use una sierra para quitar el corte perforado en la tapa.

### 11.2.13 Montaje del marco decorativo

#### NOTA

Los marcos decorativos no deben recubrirse ni taparse.

#### 11.2.13.1 Marco decorativo con bisagras, plano



1) Abra la puerta

Fig. 72: Abriendo la puerta

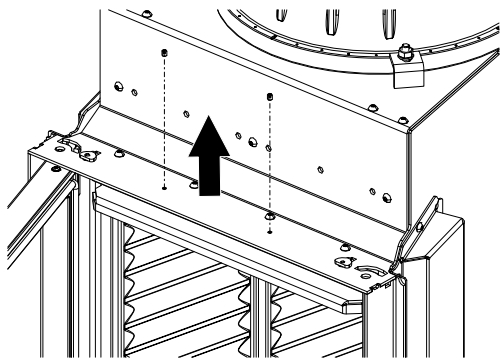


Fig. 73: Atornillar los tornillos en la parte superior

- 2) Atornille los cuatro tornillos (superior e inferior).

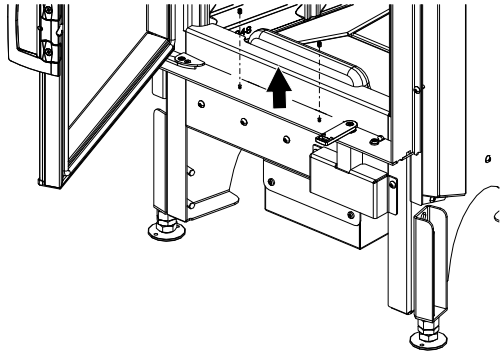


Fig. 74: Atornillar los tornillos en la parte inferior

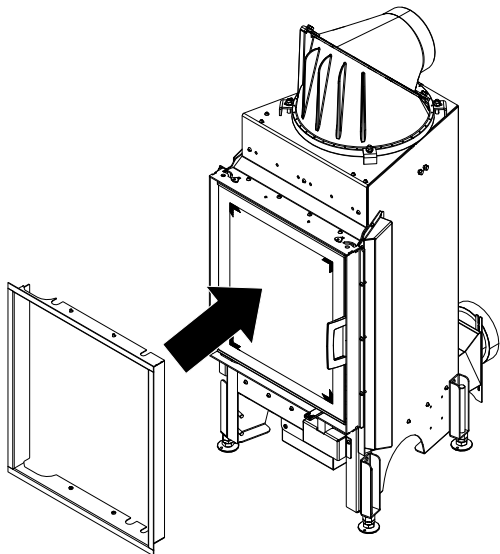


Fig. 75: Colocación del marco decorativo

- 3) Cierre la puerta.
- 4) Fije el marco decorativo.

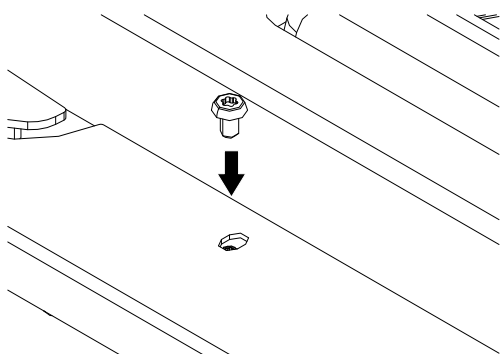
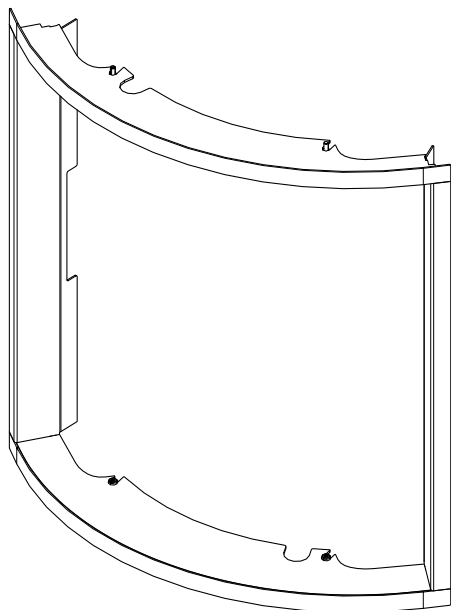


Fig. 76: Fijación del marco decorativo

- 5) Puerta abierta.
- 6) Monte los tornillos desde el interior (superior e inferior) y fije el marco decorativo.

**11.2.13.2 Marco de diseño 45x 51 kr**

1) Abra la puerta.

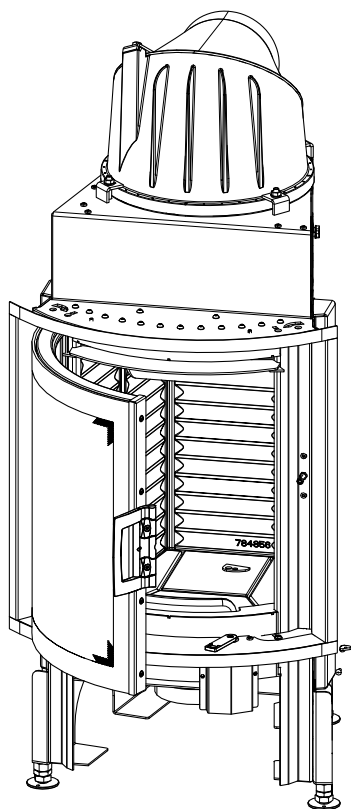


Fig. 77: Abriendo la puerta

- 2) Inserte el marco decorativo como se muestra.

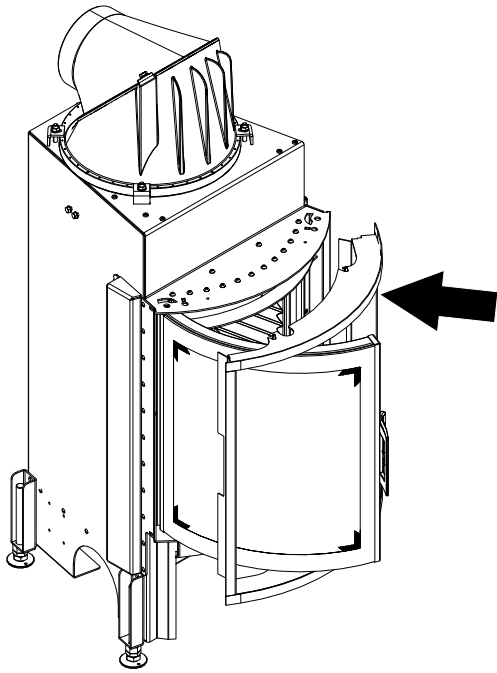


Fig. 78: Inserción del marco decorativo

- 3) Fije el marco de diseño desde el interior (arriba y abajo).

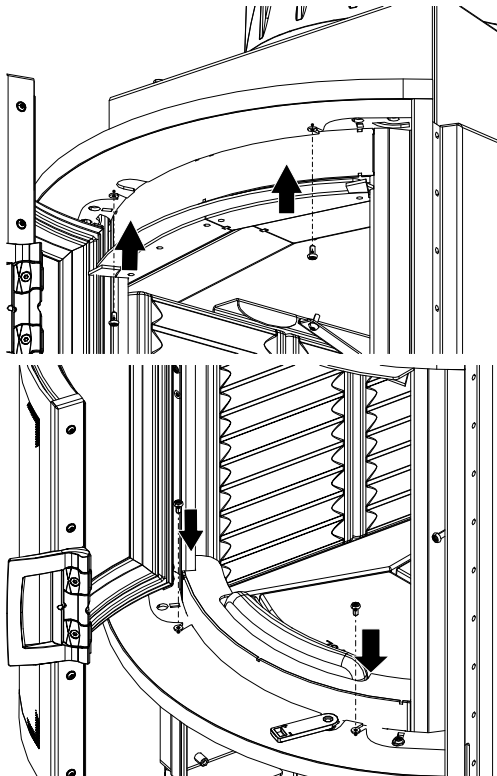
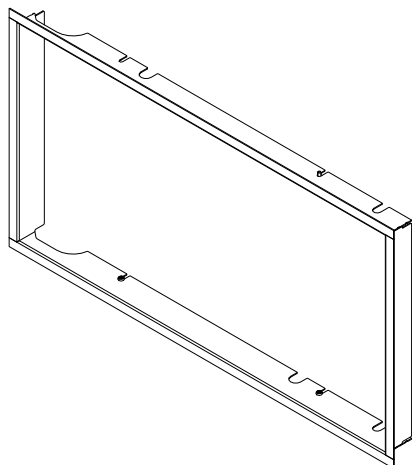
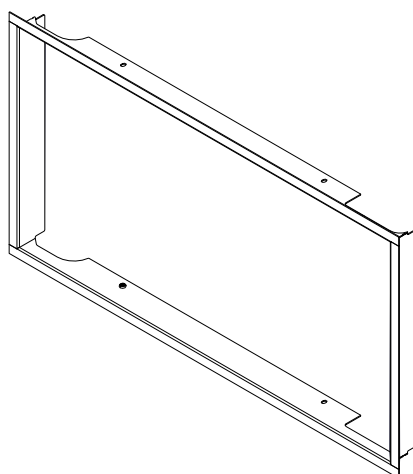


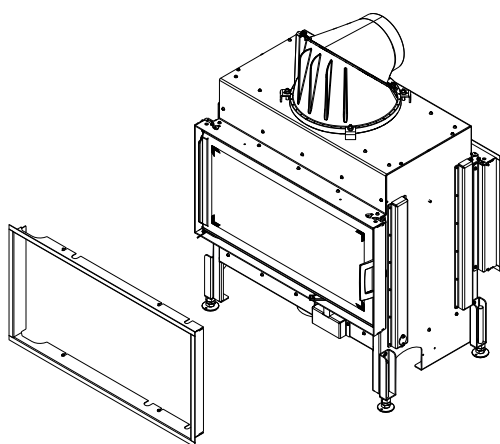
Fig. 79: Arreglando el marco decorativo

**11.2.13.3 Marco de diseño 75x39 KII / 45x51 KII**

Frente de marco decorativo



Parte posterior del marco de diseño



Las instrucciones se muestran usando el hogar 75x39 KII.  
El montaje 45x51 KII es igual que este.

- 1) Coloque el marco decorativo en la puerta.

*Fig. 80: Colocación del marco decorativo*

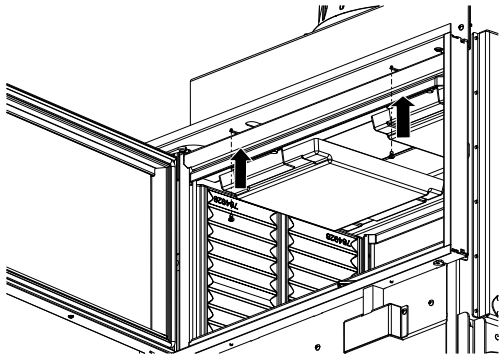


Fig. 81: Fijación del marco decorativo en la parte superior.

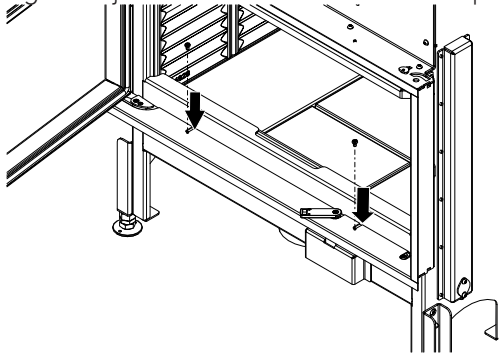


Fig. 82: Fijación del marco decorativo en la parte inferior.

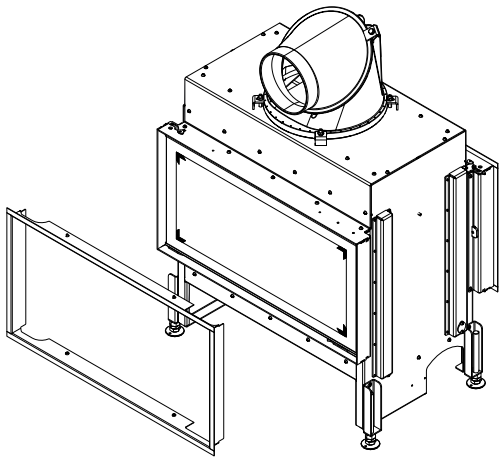


Fig. 83: Colocación del marco decorativo en la parte posterior

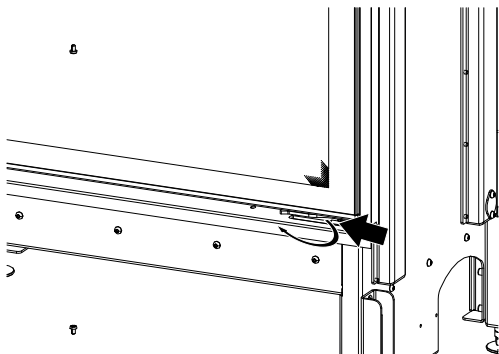


Fig. 84: Abriendo el resorte

- 2) Puerta abierta.
- 3) Fije el marco decorativo en el interior (superior e inferior).

- 4) Coloque el marco decorativo en la parte posterior.

- 5) Abra el resorte ilustrado.

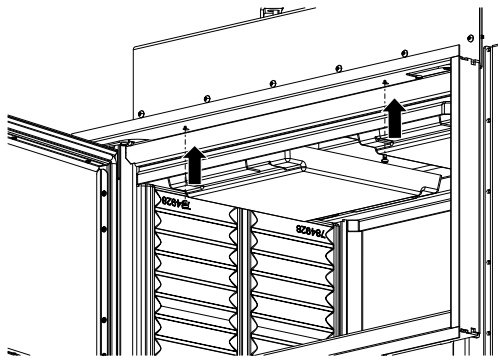


Fig. 85: Fijación del marco decorativo en la parte superior.

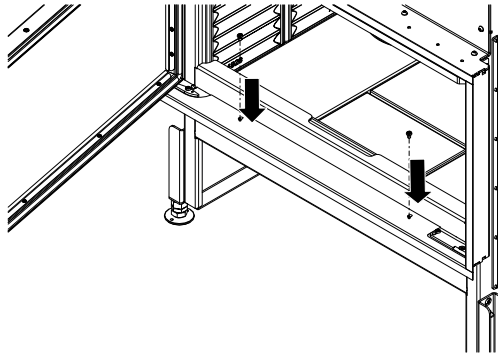


Fig. 86: Fijación del marco decorativo en la parte inferior

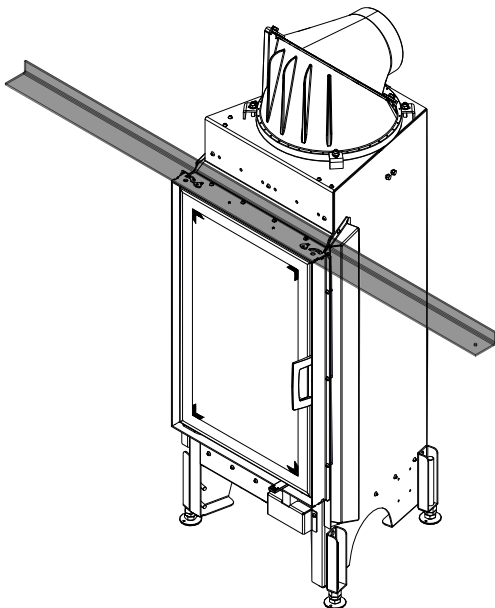
6) Fije el marco decorativo desde el interior (arriba y abajo).

#### 11.2.14 Montaje del marco de soporte

##### NOTA

Tenga en cuenta que el marco de soporte no debe quedar encima del inserto de la chimenea. Debe estar enladrillado en la pared.

##### 11.2.14.1 Marco de soporte 45x, 55x, 65x, 75x



La longitud del marco de soporte se acorta según el modelo. El marco de soporte se coloca sobre la mampostería lateral y no se requiere anclaje adicional. El marco de soporte se utiliza para que el peso de la pared o similar no se apoye en el hogar.

Fig. 87: Montaje del marco de soporte

11.2.14.2 Marco de soporte 45x, 55x, 65x, 75x Kr

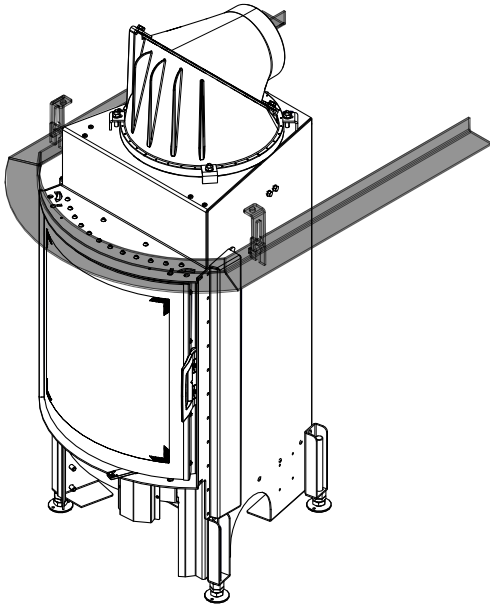
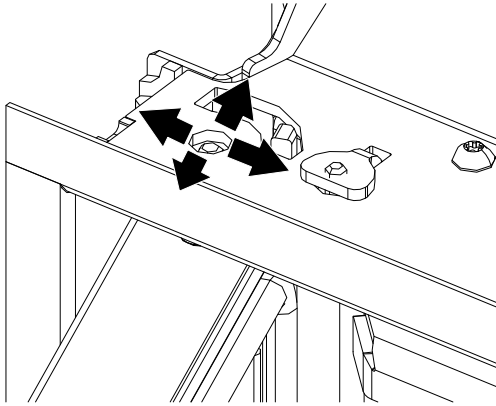


Fig. 88: Montaje del marco de soporte

## 12 Ajustes

Encargue el mantenimiento a un distribuidor de Austroflamm.

### 12.1 Ajuste de la puerta



- 1) Afloje los tornillos y mueva el tornillo hacia los lados para ajustar el ángulo de inclinación de la puerta.
- 2) La presión del sello también se puede ajustar.
- 3) A continuación, vuelva a apretar los tornillos.

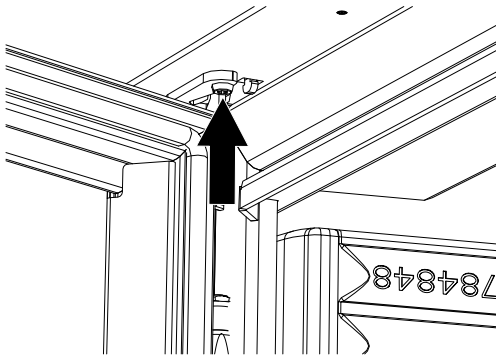


Fig. 89: Ajuste de la puerta

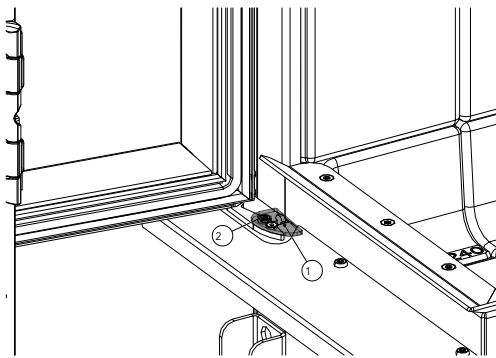


Fig. 90: Colocando la puerta debajo

- 4) La puerta va por debajo, fijada con el mismo tornillo. Si la tapa (1) está montada, primero debe desmontarse. Aflojar el tornillo de la tapa y sacar la tapa.
- 5) Afloje el tornillo (2) y use la placa para ajustar correctamente el ángulo de inclinación de la puerta.
- 6) Luego vuelva a montar la tapa (1).

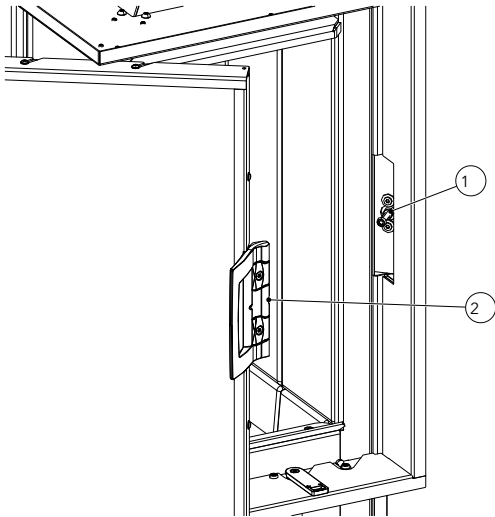


Fig. 91: Ajuste de la puerta

- ✓ El tornillo (1) debe colocarse en el centro para que la puerta selle correctamente y encaje correctamente en la muesca (2) de la manija.
- 7) El ajuste se puede hacer en la parte posterior del tornillo (1) usando los tornillos y la placa. El ajuste se puede hacer en la parte posterior del tornillo (1) usando los tornillos y la placa. De no ser así, repetir el paso anterior y ajustar correctamente el tornillo (1).

## 12.2 Ajuste del colector de humos

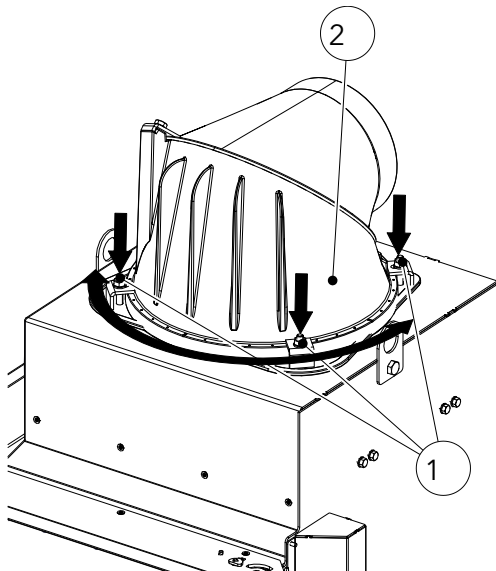


Fig. 92: Colocación del colector de humos en la posición deseada

- 1) Aflojar los tornillos (1).
- 2) Girar el colector de humos (2) para llevarlo a la posición deseada.
- 3) Apriete los tornillos (1) completamente.

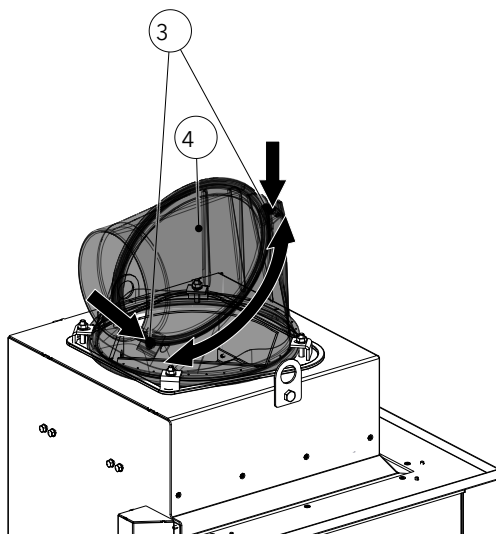


Fig. 93: Ajuste del collarín colector de humos

- 4) Aflojar los tornillos (3).
- 5) Girar el collarín colector de humos (4) para llevarlo a la posición deseada.
  - ⇒ Esto permite lograr cualquier ángulo deseado girando el collarín de evacuación (4).
  - ⇒ Todos los sellos necesarios ya están pegados en las piezas de fundición.
- 6) Apriete los tornillos (3) completamente.

## 13 Puesta en marcha

### 13.1 Puesta en marcha inicial

#### Quitar la tapa del cajón cenicero

✓ Antes de poner en funcionamiento el insertable para chimenea por primera vez, es fundamental que se retire la tapa del cenicero del insertable para chimenea. Proceda de la siguiente manera: (para una mejor comprensión, consulte también los pasos 1 y 2 en la sección Vaciado de la caja de cenizas).

- 1) Abra la puerta.
- 2) Saque la rejilla.
- 3) Retire la cubierta y levántela.
  - ⇒ La cubierta se inserta incorrectamente cuando se entrega.
  - ⇒ Necesita la tapa cuando vacíe el cenicero.
  - ⇒ Para vaciar el cenicero le remitimos al apartado Vaciado del cenicero.

La primera puesta en marcha de su hogar debe realizarse como mínimo 4 semanas después de la finalización del revestimiento, de modo que todas las partes del revestimiento puedan secarse por completo.

- 4) Retire todos los documentos adjuntos y las piezas del aparato del inserto de la chimenea. 5) Lea atentamente el manual de instrucciones antes de la primera puesta en marcha.
  - ⇒ Para una iluminación óptima le remitimos a la sección Iluminación [página 118] explicada.
  - ⇒ Durante el primer fuego después de que se haya completado el sistema, esto debe mantenerse muy pequeño en la primera hora y solo aumentarse gradualmente al aumentar la cantidad de leña colocada. Sin embargo, no se debe exceder la cantidad de leña colocada por hora en el proceso.
  - ⇒ Los olores durante el primer fuego son causados por la evaporación de las grasas de chapa y los aglutinantes del barnizado. Aunque desagradables, estos vapores son completamente no tóxicos. Por lo tanto, le recomendamos que ventile bien la habitación para los primeros incendios..

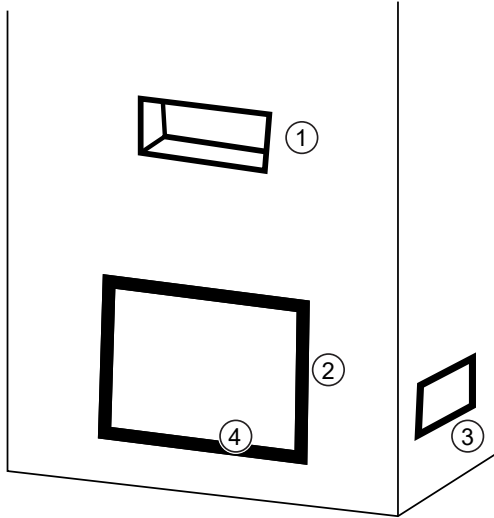
#### NOTA

¡Para evitar daños, NUNCA debe utilizar su chimenea colocando una cantidad de combustible mayor a la especificada en este manual!

## 14 Operación

### 14.1 Controles

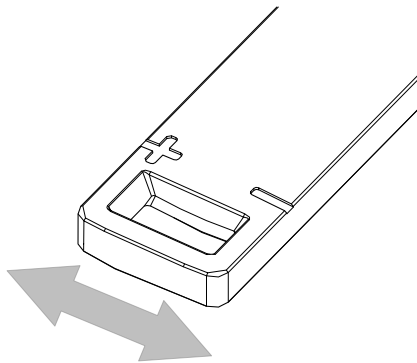
La serie de hogares se caracteriza por ser extremadamente simple de usar.



#### Operación

1	Salida de convección
2	Cerradura de la puerta
3	Entrada de convección
4	Controlador de aire de combustión

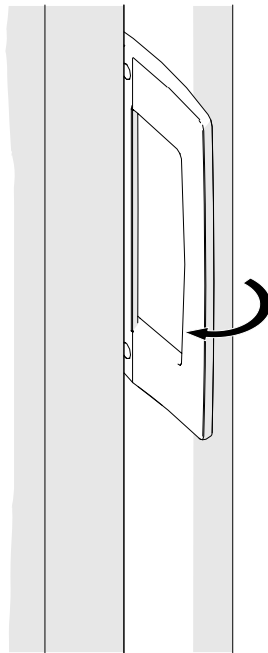
Fig. 94: Funciones de manejo en el aparato



#### Controlador del aire de combustión

+	Máxima alimentación de aire para una combustión rápida
-	Salida de calor baja
	Salida de calor promedio

### Cerradura de la puerta - puerta batiente



#### Desbloqueo

- 1) Presione el bloqueo hacia afuera.
  - ⇒ El marco de la puerta está desbloqueado.
  - ⇒ Abra la puerta.

#### Cierre

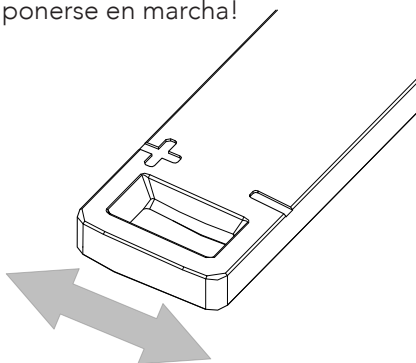
- 2) En posición de puerta abierta (ángulo de apertura > 20°), soltar la empuñadura abatible.
  - ⇒ El marco de la puerta se cierra solo y el aparato está listo para su uso.

## 14.2 Antes del encendido

La estufa sólo puede funcionar correctamente si llega suficiente aire comburente a la sala de instalación (del aparato), especialmente si se están utilizando varias instalaciones de fuego al mismo tiempo. Asegúrese de que haya suficiente suministro de aire antes de calentar. Abra la válvula de aire comburente del aparato y manténgala abierta durante todo el período de combustión. Los dispositivos para el suministro de aire de combustión no deben modificarse.

## 14.3 Encendido

Para que el aparato de calefacción funcione correctamente y con seguridad, es importante que la chimenea genere el tiro necesario. Esto debe comprobarse en particular para cada primera puesta en marcha (p. ej., después del verano) y en los períodos de transición (p. ej., viento fuerte, niebla, etc.). Para ello, acerque una cerilla encendida o la llama de un encendedor de cigarrillos a la puerta abierta de la chimenea. Si la llama no entra por la abertura, debe crearse elevación en la chimenea mediante una fuerte generación de calor (p. ej., con papel o leña). ¡Si esto no funciona, entonces la estufa no debe ponerse en marcha!



- 1) Girando el regulador del controlador de aire de combustión completamente hacia la izquierda a la posición "+".
- 2) Si hay una válvula de mariposa, ábrala completamente.

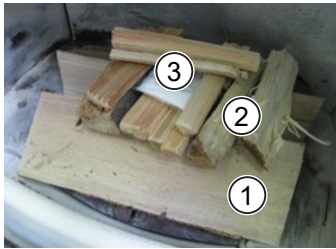
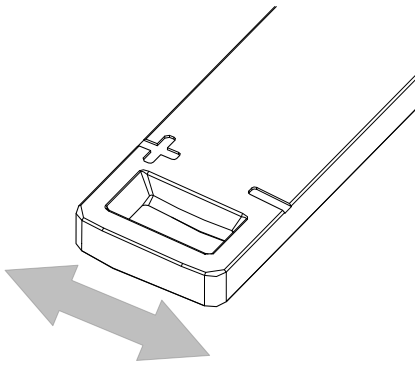


Fig. 95: Antes del encendido



- 3) Coloque 2-3 piezas de leña (1) (haya, roble, abedul) en la parte inferior de la cámara de combustión.
- 4) Leña blanda finamente dividida encima (2).
- 5) Coloque una pastilla de encendido (3) en el medio y enciéndalo.
  - ⇒ Nunca use gasolina, alcohol o similar para el encendido!

1	Leña
2	Leña blanda
3	Pastilla de encendido

- 6) Tan pronto como los leños se hayan quemado completamente después de unos minutos, cierre el regulador de aire de combustión aprox. 50% (lleve el regulador a la posición media) o cierre la válvula de mariposa, si está disponible, al 50% (tirador hacia la izquierda).

#### 14.4 Calentamiento

- 1) Compuerta de aire de combustión abierta al 50 % como máximo (regulador en posición media). De lo contrario, la cantidad de combustible depositado se quemará demasiado rápido y las temperaturas en el aparato serán demasiado altas.
- 2) Válvula de mariposa, si está presente, abierta al 50 %. De lo contrario, la cantidad de combustible depositado se quema rápidamente.
- 3) Abra completamente todas las rejillas de aire caliente disponibles. 4) Si solo quedan brasas en la cámara de combustión, alimente.

#### 14.5 Carga de la leña

Tenga en cuenta que los hogares no son fuegos de combustión lenta. Se trata de fuegos de combustión temporal, es decir, se consigue un funcionamiento continuo más prolongado mediante el encendido repetido. No se deben usar prendas de vestir sueltas o fácilmente inflamables al encender el fuego. El momento adecuado para cargar ha llegado cuando el combustible se ha quemado hasta la fase de brasas. Por lo general, ya no son necesarios más depósitos de leña.

**Poner más leña:**

- 1) Palanca de control de aire completamente abierta.
  - ⇒ Esto evita cualquier remolino que permitiría escapar los gases de combustión. Si hay uno, abra completamente la válvula de mariposa.
- 1) Válvula de mariposa completamente abierta.
- 2) Abra la puerta lentamente.
- 3) Poner leña.
- 4) Cerrar puertas.
- 5) Cuando la leña se esté quemando correctamente, cierre la palanca de control de aire a aproximadamente la mitad de la posición y cierre la válvula de mariposa nuevamente hasta 2/3 (gire hacia la izquierda).

**14.6 Calefacción en el período de transitorio**

En el período de transición, es decir, con temperaturas exteriores elevadas, un aumento repentino de la temperatura puede interrumpir el tiro de la chimenea de modo que los gases combustibles no se extraigan por completo. En este caso, el aparato debe llenarse con cantidades más pequeñas de combustible y funcionar con la compuerta/controlador de aire en un ajuste más alto para que el combustible disponible se quemé más rápidamente (desarrollándose una llama) y, como resultado, se establezca el tiro de la chimenea.

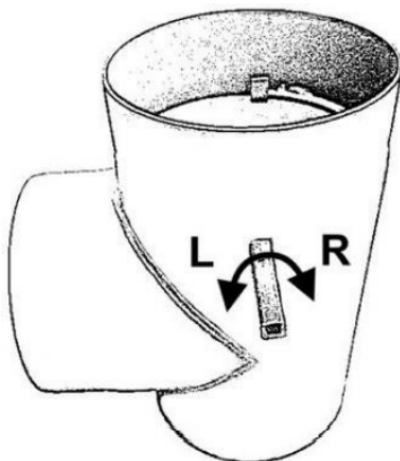
**NOTA**

Para evitar residuos en el lecho de fuego, las cenizas deben retirarse con mayor frecuencia.

**14.7 Calentamiento con chimenea cerámica (superficie de recuperación de calor)**

Si su sistema está equipado con una chimenea de cerámica (o con una superficie metálica de recuperación de calor), se debe observar lo siguiente durante la combustión:

- Durante la combustión, a través de la superficie de recuperación de calor, la puerta de la cámara de combustión no debe abrirse (salida de gases de evacuación). Al poner más leña, primero se debe abrir la trampilla deflectora. Solo entonces se puede abrir la puerta de la cámara de combustión



- La desviación de los gases combustibles a través de la superficie de recuperación de calor puede tener lugar como mínimo 15 minutos después del encendido. De lo contrario, existe el peligro de un escape incontrolado de gases de evacuación por encima del marco de la puerta.
  - Gire a la izquierda -> abra la trampilla, los gases combustibles se conducen directamente a la chimenea. En esta posición se puede abrir la puerta de la cámara de combustión.
  - Gire a la derecha -> cierre la tapa. Los gases combustibles se conducen directamente a través de la superficie de recuperación de calor. Esto solo puede ocurrir con la puerta de la cámara de combustión cerrada.

**14.8 Operación**

Nos gustaría señalar especialmente en este punto que los hogares Austroflam sólo deben funcionar con las puertas cerradas. La mejor eficiencia y, por lo tanto, la eficiencia de combustible óptima se logra con la puerta cerrada.

## 15 Mantenimiento

Encargue el mantenimiento a un distribuidor de Austroflamm.

## 16 Limpieza

### 16.1 Limpieza del hogar y conducto de humos

El hogar y los conductos de gases combustión (si los hay) deben limpiarse al menos 1 vez al año para garantizar un funcionamiento correcto. En los tramos de gases de combustión cerámico y metal se limpiarán a través de las aberturas de limpieza previstas para ello. El trabajo necesario debe ser realizado por el fabricante o una empresa especializada. Para ello se recomienda un buen mantenimiento. La chimenea también debe ser limpiada regularmente por el deshollinador calificado. Este último le informará de los intervalos necesarios.

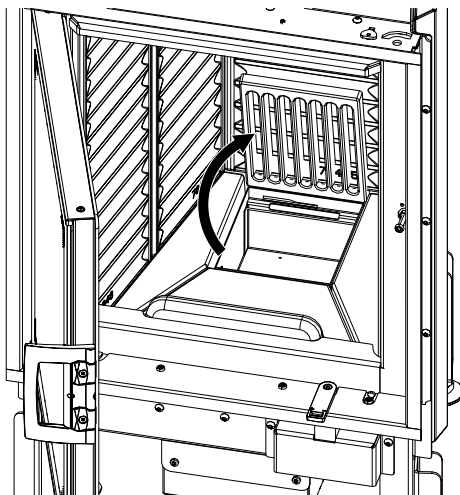
### 16.2 Vaciar el cajón cenicero

- Regularmente y a tiempo (al menos 1 vez por semana) retire las cenizas de la cámara de combustión.
  - Si la cámara de combustión no se limpia regularmente de la ceniza, existe el peligro de que las aberturas de aire de combustión se bloqueen y el aparato sufra daños.

Para retirar las cenizas, proceda de la siguiente manera:

#### NOTA

Tenga en cuenta que al retirar las cenizas, podrían quedar brasas en la cámara de combustión. Retire las cenizas solo cuando la cámara de combustión del hogar esté fría.



- 1) Abra la puerta.
- 2) Sacar o abrir la rejilla

Fig. 96: Sacar o abrir la rejilla

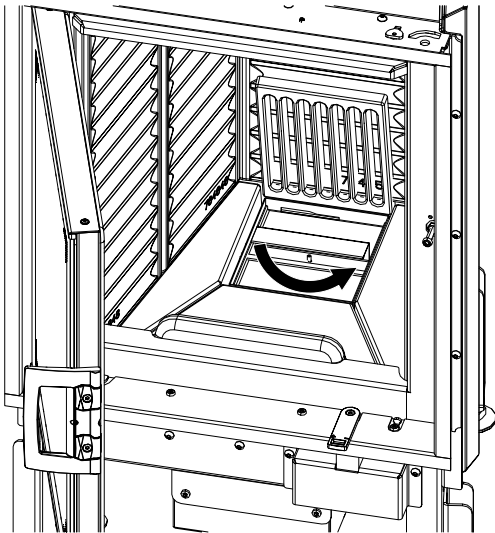


Fig. 97: Poner la tapa en el cenicero

- 3) Tome la cubierta suministrada y utilícela para cubrir la caja de cenizas.
- 4) Gire el asa de la tapa hasta que encaje.

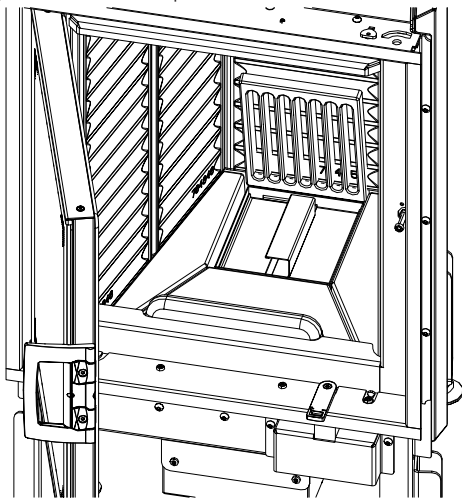


Fig. 98: Cerrando la tapa

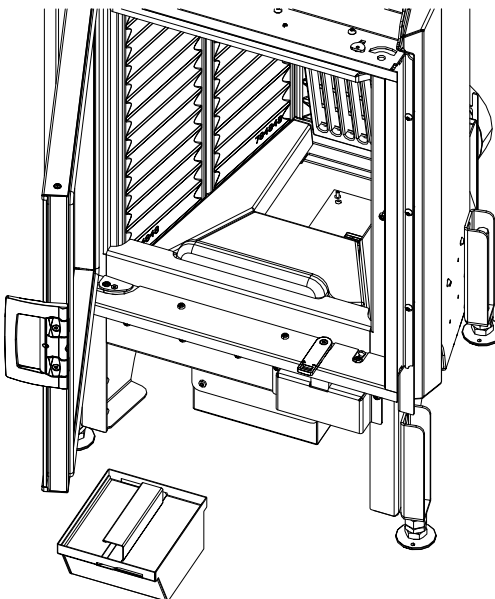


Fig. 99: Extracción y vaciado del cenicero

- 5) Retire el cenicero de la cámara de combustión del hogar y vacíelo.
- 6) Vuelva a colocar el cenicero después de vaciarlo.
- 7) Girar el mango de la tapa en sentido antihorario.
- 8) Retire la tapa de la cajón cenicero.
- 9) Vuelva a cerrar la rejilla.

### 16.3 Limpieza del cristal de la puerta

Rocíe la ventana con limpia cristales y déjelo un momento para que haga efecto.

- Recomendamos limpiar el cristal con nuestro limpia cristales Austroflamm o un limpia cristales disponible en el mercado.
- Evite que las juntas de puertas entren en contacto con agua o limpiadores, ya que de lo contrario se endurecerán y, al hacerlo, perderán su función. Solo las juntas intactas aseguran que el hogar de su chimenea funcione sin problemas.

## 17 Ayuda

Problema	Causa	Solución
La puerta del cristal del hogar está llena de hollín.	Tiro de chimenea inadecuado o posiblemente demasiado alto.	De vez en cuando (dependiendo del uso) el cristal debe limpiarse con limpia cristales. Posible alargamiento de la chimenea, medir tiro.
	Funcionamiento incorrecto del regulador de aire.	Es imperativo que el regulador de aire funcione de acuerdo con las instrucciones (si el aire secundario se cierra demasiado, el cristal se llenará de hollín muy rápidamente).
	Trozos de leña demasiado grandes Tronco demasiado húmedo.	Cumplir con la cantidad y tamaño de acuerdo a las instrucciones.
	No se ha alcanzado la temperatura de funcionamiento.	Utilice más combustible, leña seca (< 15 % de humedad residual), preste atención a la regulación del aire.
La chimenea es demasiado corta.	El tiro de la chimenea es insuficiente	Solicite a su deshollinador que realice una medición de tiro.
	Conductos de escape y cámara de combustión llenos de hollín.	Utilice más combustible, leña seca (< 15 % de humedad residual), preste atención a la regulación del aire.
El hogar emite un olor fuerte y humo en el exterior.	Fase de secado de la pintura del hogar.	Durante los primeros ciclos de calentamiento, el barniz se endurece y huele en el proceso.
	La superficie del hogar tiene polvo/suciedad.	Mantenga limpias las superficies del hogar. Mantenga limpia el área del piso alrededor del hogar.
Los gases de combustión se escapan durante el llenado y durante la fase de calentamiento.	Tiro de la chimenea demasiado bajo, conexión del tubo de humos con fugas.	Compruebe los puntos de conexión y, si es necesario, vuelva a cerrar. Compruebe el tiro de la chimenea.
	Puerta abierta antes de quemarse hasta convertirse en brasas.	Solo aviva cuando solo haya brasas presentes (no más llamas visibles).
El fuego es demasiado débil y/o se apaga.	Regulador de aire cerrado (-).	Regulador de aire abierto (+).
	Leña demasiado húmeda.	¿Utiliza madera seca (< 15 % de humedad residual)?
	Temperatura exterior demasiado alta (>15 °C).	
La habitación no es lo suficientemente cálida.	Rejilla de aire de convección cerrada	Rejilla de aire de convección abierta.
	Tiro de chimenea demasiado alto.	Aclaración con deshollinador (posibilidad de acortar chimenea/ medir tiro).
El fuego arde demasiado rápido y sin control.	Regulador de aire abierto (+).	Estrangular el suministro de aire de combustión después de alcanzar la tª de funcionamiento en la cámara de combustión (+ / -)
	Juntas gastadas.	Verifique si las juntas en el lado interior de la puerta son continuos y en buen estado de funcionamiento, si es necesario, reemplácelos.
	La puerta no está bien cerrada.	Cierre la puerta.
	Tiro de chimenea demasiado alto.	Aclaración con deshollinador (posibilidad de acortar chimenea/ medir tiro).

Problema	Causa	Solución
Las puerta cerámica se llena de hollín muy rápidamente	Madera inadecuada utilizada	Use leña seca sin refinar. Ver información en la sección Combustible.
	La temperatura de funcionamiento no se alcanzada.	Lleve el hogar a la temperatura de funcionamiento.
		Es normal que se acumule hollín después de 8 a 10 h de encendido.
	Tiro de chimenea demasiado corto.	Contacte con el deshollinador.

### 17.1 Revestimiento de la cámara de combustión

El revestimiento de su chimenea está hecho de Keramott®, material de alta calidad con propiedades de combustión especiales y una apariencia atractiva. Durante o después del uso, este revestimiento puede tener grietas superficiales finas que, sin embargo, no afectaran a su funcionamiento. ¡No es necesario reemplazar dichas piezas!

### 17.2 Qué hacer en caso de incendio de chimenea

Si el combustible utilizado es incorrecto o está demasiado húmedo, entonces, debido a los depósitos en la chimenea, esto puede provocar un incendio en la chimenea.

- 1) ¡Llame al departamento de bomberos y al deshollinador!
- 2) Cerrar el aire de combustión.
- 3) Habilite el acceso a las aberturas de limpieza (por ejemplo, sótano y ático).
- 4) Retire todo el material inflamable de la chimenea.
- 5) Informe a su deshollinador antes de volver a poner en marcha su hogar y haga que revisen su chimenea para ver si tiene algún daño.

### 17.3 Qué hacer en caso de defectos

Si ocurrieran defectos en el hogar, su distribuidor requerirá los siguientes detalles:

- Número de serie y modelo del aparato según la placa de identificación.
- Factura original (fecha de venta).

## **18** Piezas de recambio

Para solicitar piezas de repuesto, póngase en contacto con su distribuidor Austroflamm.

## 19 Desmontaje

Para la correcta desinstalación y desmontaje del hogar, póngase en contacto con su distribuidor especializado de Austroflamm.

## 20 Eliminación de residuos

### AVISO

Para desechar correctamente el hogar, póngase en contacto con la empresa de eliminación de residuos local (posiblemente municipal).

### AVISO

Recomendamos que retire los componentes de la chimenea que hayan estado en contacto con el fuego, como la puerta, la cámara de combustión, las rejillas, el revestimiento de la cámara de combustión (Keramott®), la cerámica, los sensores y las placas deflectoras, y tírelos a la basura doméstica.

### AVISO

Para la correcta desinstalación y desmontaje del hogar, póngase en contacto con su distribuidor especializado Austroflamm.

### Componentes electrónicos

Retire los componentes eléctricos y electrónicos del aparato desmontándolos. Estos componentes no deben eliminarse como residuos no reciclables. La eliminación debe realizarse de forma profesional a través del sistema de devolución de residuos eléctricos y electrónicos.

### Keramott®

Retire los componentes de Keramott®. Si están presentes, los elementos de fijación deben retirarse previamente. Los componentes de Keramott® que hayan estado en contacto con el fuego o los gases de combustión deben desecharse. La reutilización o el reciclaje no es posible. Se deben observar las opciones de disposición local.

### Chapa de acero

Desmontar los componentes de chapa de acero del aparato mediante trituración mecánica. Si está presente, retire los sellos de antemano. Deseche las piezas de chapa de acero como chatarra. Se deben observar las opciones de disposición local.

### Hierro fundido

Desmonte los componentes de hierro fundido del aparato desenroscándolos o flexionándolos entre sí, o alternativamente mediante aplastamiento mecánico. Deseche las piezas de hierro fundido como chatarra. Se deben observar las opciones de disposición local.

### Piedra natural

Retire mecánicamente cualquier piedra natural presente en el aparato y deséchela como residuo de construcción. Se deben observar las opciones de disposición local.

### Accesorios, etc. (para aparatos de transporte de agua)

Desmonte los componentes para el transporte de agua desenroscándolos y retirándolos y deséchelos como chatarra. Se deben observar las opciones de disposición local.

### Juntas (fibra de vidrio)

Retire mecánicamente las juntas del aparato. Estos componentes no deben eliminarse como residuos no reciclables, ya que los residuos de fibra de vidrio no pueden destruirse quemándolos. Deseche las juntas como desechos de fibra de vidrio y cerámica (fibras minerales artificiales (AMF)). Se deben observar las opciones de disposición local.

**Tiradores y elementos decorativos de metal**

Si los hay, desmontar o retirar los tiradores y elementos decorativos de metal y desecharlos como chatarra. Se deben observar las opciones de disposición local.

## 21 Garantía

- 1) **Declaración de garantía:** Para su hogar AUSTROFLAMM, garantizamos el funcionamiento impecable de la estructura durante seis años y de todos los demás componentes de acero y hierro fundido durante dos años a partir de la fecha de la primera venta.  
Las piezas de acero y fundición que manifiesten defectos de material y/o de fabricación durante el período de garantía (caso de garantía) se sustituirán por piezas nuevas siempre que el caso de garantía del titular sea válida y leal dentro del período de garantía legal. Los problemas de funcionamiento con los accesorios electrónicos (por ejemplo, el control de aire automático Insert Control) solo justificarán una reclamación de garantía para el accesorio en particular.  
Nuestra garantía solo cubre la entrega gratuita de las piezas nuevas: los tiempos de trabajo y de viaje no se registrarán.
- 2) **Excepciones:** No ofrecemos garantía sobre las piezas de desgaste (p. ej., Keramott®, juntas y rejillas), revestimientos superficiales, barniz, cristal y cerámica. En el caso de tales defectos, no se admitirá ningún caso de garantía. Durante el calentamiento, el funcionamiento y el enfriamiento, el hogar puede producir algunos ruidos (crepitaciones, chasquidos suaves). Esto se debe a que los diversos materiales se expanden y contraen en el hogar bajo la influencia de la temperatura. El ruido de este tipo no constituye un reclamo de garantía y no constituye un reclamo de garantía.  
El ámbito territorial de validez de nuestra garantía cubre Austria y Alemania. En todos los demás países, se aplican condiciones separadas del importador al país respectivo.  
No se dará ningún caso de garantía si su hogar Austroflamm no se encuentra dentro del ámbito territorial de validez, que no cambia si es transportado o enviado por Austroflamm.
- 3) **Requisitos:** La garantía solo se dará si su hogar Austroflamm ha sido usado, mantenido, instalado y puesto en servicio por un especialista autorizado por Austroflamm, todo de conformidad con el manual del usuario. Para la sustitución del caso de garantía, Austroflamm debe recibir el registro de puesta en marcha en el plazo máximo de un mes desde la puesta en marcha inicial. Para poder reclamar la garantía, las reparaciones de su chimenea solo deben ser realizadas por un técnico de servicio autorizado por Austroflamm.  
El derecho de garantía se afirma con la factura y el número de serie con el distribuidor especializado de Austroflamm a través del cual se realizó la compra.  
Se le cobrará en el caso de una reclamación de garantía injustificada.
- 4) **Garantía:** Esta garantía no afecta a sus derechos de garantía legales hacia nosotros. Si su hogar Austroflamm ya estaba defectuoso en el momento de la entrega, siempre puede contactarnos en el marco de la garantía legal, independientemente de si hay un reclamo de garantía o si se reclama la garantía.

## 22 Iniciar registro

Usuario / Cliente	Distribuidor / Técnico
Apellido	Empresa
Calle	Calle
Ciudad y código postal	Ciudad y código postal
Teléfono	Teléfono
Correo electrónico	Correo electrónico

Hogar	En servicio	Comentarios
Modelo		
Número de serie		
Tecnología		
Ilustrado		
Accesorios		

Condiciones in situ	
Tipo de chimenea <input type="checkbox"/> ladrillo <input type="checkbox"/> acero inoxidable <input type="checkbox"/> ladrillo refractario	Diámetro del conducto de humos:
Diámetro de la chimenea:	Tiro: Valor real: Valor objetivo: >12 Pa
Altura de la chimenea:	Temperatura exterior durante la medición de tiro:
Ventilación controlada del espacio habitable <input type="checkbox"/> sí <input type="checkbox"/> no	Conducto de suministro de aire externo <input type="checkbox"/> sí <input type="checkbox"/> no

Instrucciones Usuario/ Cliente		
Instrucciones para el manejo del aparato explicadas de forma clara y comprensible	Test del recuperador de calor junto al cliente	
Explicación de los términos de la garantía. <input type="checkbox"/> guante <input type="checkbox"/> instrucciones de uso entregadas	Intervalo de limpieza y mantenimiento explicado	

El cliente confirma que el hogar ha sido entregado en un estado completamente funcional y libre de defectos.

\_\_\_\_\_  
Fecha, lugar

\_\_\_\_\_  
Firma Usuario / Cliente

\_\_\_\_\_  
Firma, Técnico







Inspección final

Función técnica

Pintura

Limpieza

Integridad

Comprobado por /

---

Fecha /

---



Placa tipo (duplicado)

AUSTROFLAMM GMBH  
Austroflamm-Platz 1  
A- 4631 Krenglbach

Tel: +43 (0) 7249 / 46 443  
www.austroflamm.com  
info@austroflamm.com

