

AUSTROFLAMM 89X49X57S 2.0 ESQUINERA GUILLOTINA



[Ver más información online](#)



63x40x42 / 63x40x51

69x49x57

89x49x45 / 89x49x57

Istruzioni

**Inserti per caminetti scorrevole
angolar**



AUSTROFLAMM

www.austroflamm.com



www.forjas-salvador.com

Manuale d'uso originale

10/03/2023

Version: 1.0

EDITORIALE

Proprietario ed editore

AUSTROFLAMM GMBH

Austroflamm-Platz 1

A- 4631 Krenglbach

Tel: +43 (0) 7249 / 46 443

www.austroflamm.com

info@austroflamm.com

Redazione: Olivera Stojanovic

Figure: Konstruktion

Testo: Dipartimento tecnico (Austroflamm)

Copyright

Tutti i diritti riservati. I contenuti del presente documento possono essere riprodotti e distribuiti solo con il permesso dell'editore! Con riserva di errori di stampa, di ortografia e di composizione.



Indice

1	Informazioni generali	6
1.1	Copyright.....	6
1.2	Disposizioni da rispettare	7
2	Scopo delle istruzioni	8
2.1	Conservazione delle istruzioni	8
2.2	Struttura delle istruzioni	8
2.3	Descrizioni utilizzate	8
2.4	Versioni	8
2.5	Abbreviazioni	9
3	Sicurezza	10
3.1	Significato delle indicazioni di sicurezza	10
3.2	Avvertenze di sicurezza generali	10
3.3	Distanza di sicurezza	11
3.4	Tipi particolari di pericolo e dispositivi di protezione individuale	11
4	Panoramica del prodotto	12
4.1	Uso conforme	12
4.2	Identificazione dell'utensile.....	12
4.2.1	Panoramica dei tipi.....	12
4.2.2	Collocamento della targhetta	14
5	Dati tecnici	15
5.1	Dati tecnici conformi al regolamento (EU) 2015/1185. conf. al regolamento (UE) 2015/1186	15
5.1.1	63x40x42-S-2.0	15
5.1.2	63x40x51-S-2.0	18
5.1.3	69x49x57-S-2.0	21
5.1.4	89x49x45-S	24
5.1.5	89x49x57-S	27
5.2	Dati tecnici generici.....	30
5.3	Dati per la misurazione del camino.....	31
6	Trasporto e immagazzinamento	33
6.1	Trasporto	33
6.1.1	Sicurezza per il trasporto	33
6.2	Immagazzinamento	34
7	Requisiti del luogo di installazione	35
7.1	Requisiti del locale di installazione.....	35
7.2	Installazione dell'inserto per caminetto	35
7.3	Alimentazione di aria comburente	35
7.4	Linea dell'aria comburente.....	36
7.5	Requisiti del caminetto	37
7.6	Uso multiplo	37
7.7	Raccordi del tubo del gas di scarico	37
8	Tipo/Quantità di combustibile	38
8.1	Materiale combustibile	38



8.2	Quantità di combustibile	40
9	Istruzioni di installazione	41
9.1	Montaggio davanti o accanto a una parete da proteggere.....	41
9.2	Cappotto a convezione.....	43
9.3	Cintura di convezione	44
9.4	Conduzione convettiva	44
9.5	Camino senza griglia di ventilazione (ipocausto).....	45
9.6	Protezione del pavimento su cui si effettua l'installazione	45
9.7	Giunti di dilatazione	45
9.8	Cappotto.....	45
9.9	Bordi esterni	45
9.10	Barre decorative	46
9.11	Copertura sopra l'inserto per caminetto	46
9.12	Pavimento davanti all'inserto per caminetto.....	46
9.13	Protezione antincendio.....	46
9.14	Strati e materiali isolanti.....	47
9.15	Cavi elettrici.....	48
9.16	Inserti per caminetti testati indipendenti dall'aria ambiente	48
10	Collegamento ai tiraggi in ceramica	49
10.1	Camino con tiraggio in ceramica.....	50
10.2	Collegamento alle superfici di post-riscaldamento metalliche	51
11	Montaggio	52
11.1	Rischi e pericoli	52
11.2	Esecuzione.....	52
11.2.1	Posizionamento dell'inserto per caminetto.....	52
11.2.2	Installazione dei deflettori	53
11.2.3	Montaggio del rivestimento della camera di combustione (Keramott)	54
11.2.4	Smontaggio dello sportello	56
11.2.5	Modifica della porta sul tipo BA2	58
11.2.6	Conversione del tubo dei fumi	59
11.2.7	Montaggio dell'HMS	60
11.2.8	Montaggio della cassetta portaoggetti piccola.....	61
11.2.9	Montaggio di InsertControl.....	64
11.2.10	Montaggio del cappotto a convezione.....	71
11.2.11	Montaggio del telaio di design	72
11.2.12	Montaggio del telaio di design massiccio.....	73
11.2.13	Struttura portante	77
12	Impostazioni.....	78
12.1	Regolazione dei pesi di regolazione.....	78
13	Messa in servizio.....	80
13.1	Prima messa in servizio	80
14	Funzionamento	81
14.1	Elementi di comando	81
14.2	Prima di accendere.....	81
14.3	Materiale combustibile	82



14.4	Accensione	82
14.5	Riscaldamento	83
14.6	Aggiunta della legna	83
14.7	Riscaldare durante il periodo di transizione	84
14.8	Riscaldamento con tiraggio in ceramica (superficie di post riscaldamento)	84
14.9	Funzionamento	85
15	Pulizia	86
15.1	Pulizia dell'inserto per caminetto e della canna fumaria	86
15.2	Rimozione della cenere	86
15.3	Pulizia dei vetri dello sportello	86
16	Supporto	88
16.1	Rivestimento della camera di combustione	89
16.2	Comportamento in caso di incendio del camino	89
16.3	Comportamento in caso di difetti	89
17	Ricambi	90
18	Smontaggio	91
19	Smaltimento	92
20	Garanzia	94
21	Protocollo di messa in servizio	95
22	Protocollo di servizio	96



1 Informazioni generali

Avete optato per un inserto per caminetto Austroflamm.

Ci congratuliamo per la vostra scelta e vi ringraziamo per la vostra fiducia.

Una maneggevolezza e una cura corrette sono indispensabili per un funzionamento senza problemi e una lunga durata. Attenersi anche alle indicazioni delle istruzioni.

Le informazioni contenute in questo manuale sono di natura generale. Devono essere rispettate le norme nazionali ed europee, quelle locali e edilizie nonché le disposizioni in materia di polizia antincendio.

Leggere attentamente le presenti istruzioni prima del montaggio e dell'uso. Tutte le responsabilità e le richieste di garanzia decadono in caso di danni causati dalla mancata osservanza di queste istruzioni. Si prega di attenersi alle istruzioni presentate nei singoli capitoli.

CONSIGLIO

Si prega di discutere le condizioni di installazione e di collegamento al camino con lo spazzacamino responsabile.

Queste istruzioni si trovano nel kit dell'inserto per caminetti Austroflamm. Il seguente elenco presenta una panoramica dei capitoli importanti per:

Il rivenditore	Il cliente finale
	Informazioni generali
	Scopo del manuale
	Sicurezza
	Panoramica del prodotto
	Dati tecnici
	Trasporto e immagazzinamento
	Requisiti del luogo di installazione
	Tipo/Quantità di combustibile
	Istruzioni di installazione
	Messa in servizio
	Funzionamento
	Pulizia
	Supporto
	Ricambi
	Smontaggio
	Smaltimento
	Garanzia
	Elaborazione dei dati
	Protocollo di messa in servizio
	Protocollo di servizio

1.1 Copyright

Tutti i diritti riservati. I contenuti del presente documento possono essere riprodotti e distribuiti solo con il permesso dell'editore! Con riserva di errori di stampa, di ortografia e di composizione.



1.2 Disposizioni da rispettare

- EN 13229
- DIN 18896
- DIN EN 13384 parte 1 e parte 2
- DIN 18160-1 Impianti di scarico fumi - parte 1
- EN 12831
- Regolamenti edilizi territoriali dei singoli land
- Regolamento per impianti di combustione (FeuVo) dei singoli land
- Regole professionali di installazione di stufe e sistemi di riscaldamento ad aria (TR OL) o di altri paesi
- Legge federale sul controllo delle emissioni (BlmSchV)



FORJAS
SALVADOR

www.forjas-salvador.com



2 Scopo delle istruzioni

Le presenti istruzioni sono parte integrante dell'inserto per caminetto e contribuiscono a una sua corretta e sicura installazione e manutenzione.

CONSIGLIO

Leggere con cura queste istruzioni prima di montare e mettere in funzione l'apparecchio.

2.1 Conservazione delle istruzioni

Conservare le presenti istruzioni per ogni evenienza. L'ultima versione del manuale può essere trovata online sulla nostra homepage www.austroflamm.com.

2.2 Struttura delle istruzioni

L'indice si trova alla pagina 3.

Le figure di queste istruzioni potrebbero differire dal prodotto consegnato.

2.3 Descrizioni utilizzate

Nelle presenti istruzioni sono utilizzate le seguenti descrizioni:

Fasi di gestione con obbligo di rispettare la sequenza

✓ Premessa

1) Fase 1

2) Fase 2

3)

⇒ Risultato intermedio / Informazioni supplementari

⇒ Risultato

Fasi di gestione ed elenchi puntati senza obbligo di rispettare la sequenza

•

•

-

-

Riferimenti incrociati

Vedere i Dati tecnici

Consigli utili

CONSIGLIO

Combustibile

Utilizzare esclusivamente i combustibili consigliati!

2.4 Versioni

Aggiorniamo costantemente le nostre istruzioni. L'ultima versione del manuale può essere trovata online sulla nostra homepage www.austroflamm.com.



2.5 Abbreviazioni

Abbreviazione	Significato
HMS	Heat Memory System
Ins. per camin.	Inserto per caminetto
KMS	Girofumo in ceramica
KVM	Cappotto a convezione



FORJAS
SALVADOR

www.forjas-salvador.com



3 Sicurezza

Nelle presenti istruzioni vi forniamo numerose avvertenze di sicurezza per l'utilizzo sicuro del vostro inserto per caminetto. Tali indicazioni sono contrassegnate in modo diverso a seconda del loro significato:

3.1 Significato delle indicazioni di sicurezza

AVVERTENZA

Comportamento particolare e/o attività necessarie per lavorare in sicurezza. L'inosservanza può provocare danni alla proprietà.

CAUTELA

Possibile situazione di pericolo (lesioni lievi o di minor intensità e danni alla proprietà).

AVVISO

Possibile pericolo imminente per la vita e la salute delle persone (lesioni molto gravi o morte).

PERICOLO

Pericolo imminente per la vita e la salute delle persone (lesioni gravi o morte).

3.2 Avvertenze di sicurezza generali

- È severamente vietato bruciare o introdurre materiali altamente infiammabili o esplosivi (come bombolette spray vuote e simili) nella camera di combustione o conservarli nelle immediate vicinanze del camino: rischio di esplosione!
- Mentre è in funzione, si tenga presente che la superficie dell'inserto può riscaldarsi notevolmente. Per maneggiare l'inserto per caminetto utilizzare sempre il guanto protettivo. I bambini devono essere istruiti in merito al pericolo e devono essere tenuti lontani dalla stufa mentre è in funzione.
- È vietato posare oggetti non resistenti al calore sulla stufa o nelle sue vicinanze. Ciò vale anche per gli stendini per i panni -> Pericolo di incendio!
- Mentre il camino è in funzione è vietato maneggiare sostanze facilmente infiammabili ed esplosive nello stesso locale o nei locali adiacenti.
- Per evitare l'accumulo di calore, le griglie dell'aria calda non devono essere chiuse durante il riscaldamento.
- Gli inserti per caminetti testati in base alla tipologia A1 sono dotati di uno sportello della camera di combustione a chiusura automatica. Ciò significa che non è consentito il funzionamento con lo sportello aperto. Quando si aggiunge la legna, lo sportello a battente deve essere tenuto aperto contro la tensione della molla. La porta non deve essere bloccata con dispositivi di fissaggio.
- Possono essere utilizzati solo ricambi espressamente approvati o offerti dal produttore. All'occorrenza, rivolgersi al proprio rivenditore specializzato. Eventuali inosservanze possono comportare la perdita della garanzia!



Leggere anche le informazioni contenute nel capitolo .

3.3 Distanza di sicurezza

Nell'area di irradiazione dell'inserto per caminetto non possono essere collocati oggetti infiammabili fino a una certa distanza (vedere Dati tecnici) misurata dal bordo anteriore dell'apertura della camera di combustione (distanza di sicurezza "a" nei Dati tecnici).

3.4 Tipi particolari di pericolo e dispositivi di protezione individuale

Durante alcune attività, come il montaggio/lo smontaggio, assicurarsi di indossare i seguenti dispositivi di protezione:

	guanti di sicurezza
	scarpe di sicurezza

www.forjas-salvador.com

4 Panoramica del prodotto

4.1 Uso conforme

Gli inserti per camino Austroflamm descritti nelle presenti istruzioni sono apparecchi di tipo A1, con sportello a chiusura automatica e bloccante, prodotti e testati in conformità di Test EN 13229.


AVVERTENZA

Il funzionamento è consentito solo a sportello chiuso.

4.2 Identificazione dell'utensile

Nelle illustrazioni seguenti presentiamo una panoramica delle dimensioni principali e della posizione della targhetta.

4.2.1 Panoramica dei tipi

63x40x42/51 S 2.0 sx/dx	42 S	51 S
	Larghezza (dimens. di install. corpo) [mm]	630
	Altezza telaio sportello [mm]	420 / 510
	Curvatura del pannello	Angolo 90°
	Larghezza [mm]	720
	Profondità [mm]	490
	Altezza [mm]	1137-1337 / 1313-1513
	Peso [kg]	185 / 195
	Potenza termica nominale [kW]	8 / 12
	Diametro uscita tubo scarico fumi [mm]	Ø 150

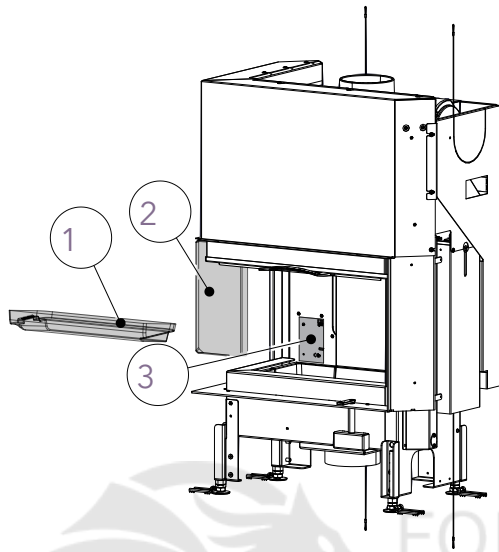
69x49x57 S 2.0 sx/dx

	Larghezza (dimens. di install. corpo) [mm]	690
	Altezza telaio sportello [mm]	570
	Curvatura del pannello	Angolo 90°
	Larghezza [mm]	780
	Profondità [mm]	580
	Altezza [mm]	1384-1584
	Peso [kg]	231
	Potenza termica nominale [kW]	12
	Diametro uscita tubo scarico fumi [mm]	Ø180

89x49x45/57 sx/dx

	x45	x57	
	Larghezza (dimens. di install. corpo) [mm]	890	890
	Altezza telaio sportello [mm]	450	570
	Curvatura del pannello	Angolo 90°	Angolo 90°
	Larghezza [mm]	977	977
	Profondità [mm]	568	568
	Altezza [mm]	1209-1409	1389-1589
	Peso [kg]	216	222
	Potenza termica nominale [kW]	12	12
	Diametro uscita tubo scarico fumi [mm]	Ø 180	Ø 180

4.2.2 Collocamento della targhetta



Negli apparecchi ad angolo la targhetta si trova (3) sulla parete posteriore, dietro il Keramott (2), accanto alla cerniera dello sportello. Rimuovere innanzitutto il deflettore (1) e quindi il Keramott (2) posteriore (a sinistra risp. a destra).

Fig. 1: Targhetta apparecchi ad angolo



www.forjas-salvador.com

5 Dati tecnici

5.1 Dati tecnici conformi al regolamento (EU) 2015/1185. conf. al regolamento (UE) 2015/1186

5.1.1 63x40x42-S-2.0

Recapiti del fabbricante o del suo rappresentante autorizzato

Produttore:	Austroflamm GmbH
Contatto:	-
Indirizzo:	Austroflamm-Platz 1 4631 Krenglbach Austria

Indicazioni sull'apparecchio

Identificazione/i del modello:	63x40x42-S-2.0
Modelli equivalenti:	-
Rapporti di prova:	DBI F 17/05/0478
Norme armonizzate applicate:	EN 13229
Altre norme /specifiche tecniche utilizzate:	-
Funzione di riscaldamento indiretto:	no
Resa calorica diretta:	8 kW
Resa calorica indiretta ¹ :	-

Caratteristiche durante il funzionamento con il combustibile preferenziale

Tasso di utilizzo annuale dovuto al riscaldamento d'ambiente η_s :	72%
Indice di efficienza (IEE):	108

Disposizioni speciali in fase di assemblaggio, installazione o manutenzione

È indicato nei singoli capitoli delle istruzioni:

Combustibile	Combustibile preferenziale (solo uno) ² :	Altro/i combustibile/i idoneo/i ³ :	η_s [x%]:	Emissioni dovute al riscaldamento d'ambiente alla potenza termica nominale (*)				Emissioni dovute al riscaldamento d'ambiente alla potenza termica minima ⁴ (*) (**)			
				PM	OGC	CO	NOx	PM	OGC	CO	NOx
				[x] mg/Nm ³ (13% O ₂) ⁵				[x] mg/Nm ³ (13% O ₂) ⁶			
Contenuto di umidità dei tronchetti ≤ 25 %	si	no	72	30	47	877	108	-	-	-	-
Contenuto di umidità del legno compresso <12%	no	no	-	-	-	-	-	-	-	-	-
Altra biomassa legnosa	no	no	-	-	-	-	-	-	-	-	-
Biomassa non legnosa	no	no	-	-	-	-	-	-	-	-	-
Antracite e carbone magro	no	no	-	-	-	-	-	-	-	-	-
Coke di carbon fossile	no	no	-	-	-	-	-	-	-	-	-
Semi-coke	no	no	-	-	-	-	-	-	-	-	-
Carbone bituminoso	no	no	-	-	-	-	-	-	-	-	-
Bricchette di lignite	no	no	-	-	-	-	-	-	-	-	-
Bricchette di torba	no	no	-	-	-	-	-	-	-	-	-
Bricchette fatte con una miscela di combustibili fossili	no	no	-	-	-	-	-	-	-	-	-
Altri combustibili fossili	no	no	-	-	-	-	-	-	-	-	-
Bricchette fatte da una miscela di biomassa e combustibili fossili	no	no	-	-	-	-	-	-	-	-	-
Altre miscele di biomassa e combustibili solidi	no	no	-	-	-	-	-	-	-	-	-

(*) PM = polvere, OGC = Composti gassosi organici, CO = monossido di carbonio, NOx = ossidi di azoto

(**) richiesto solo se si applicano i fattori di correzione F(2) o F(3).

Caratteristiche durante il funzionamento esclusivo con il combustibile preferenziale⁷

Indicazione	Simbolo	Valore	Unità	Indicazione	Simbolo	Valore	Unità	
Potenza calorica				Efficienza termica (efficienza del combustibile) (NCV ricevuto)				
Potenza termica nominale	P _{nom}	8	kW	Efficienza termica (efficienza del combustibile) alla potenza termica nominale	η _{th,nom}	82	%	
Potenza termica minima (valore indicativo)	P _{min}	-	kW	Efficienza termica (efficienza del combustibile) alla potenza termica minima (valore indicativo)	η _{th,min}	-	%	
Consumo di energia ausiliaria				Tipo di potenza calorica/Controllo della temperatura ambiente				
Alla potenza termica nominale	e _{lmax}	-	kW	Potenza termica monostadio, nessun controllo della temperatura ambiente			si	
Alla potenza termica minima	e _{lmin}	-	kW	due o più stadi regolabili manualmente, nessun controllo della temperatura ambiente			no	
In condizioni di standby	e _{lSB}	-	kW	Controllo della temperatura ambiente con termostato meccanico			no	
Potenza richiesta dalla fiamma pilota				con controllo elettronico della temperatura ambiente				
Potenza richiesta dalla fiamma pilota (se presente)	P _{pilot}	-	kW	con controllo elettronico della temperatura ambiente e regolazione dell'orario giornaliero			no	
				con controllo elettronico della temperatura ambiente e regolazione dell'orario settimanale				
				Altre opzioni di controllo (Sono possibili più risposte)				
				Controllo della temperatura ambiente con rilevamento della presenza				no
				Controllo della temperatura ambiente con rilevamento di finestra aperta				no
				con opzione di controllo remoto				no

¹ Per i camini sprovvisti di componenti per l'acqua non si applica alcuna registrazione.

² I valori del tasso di utilizzo annuale e di emissioni devono essere indicati qui per il combustibile preferenziale.

³ I valori del tasso di utilizzo annuale e di emissioni devono essere indicati qui per tutti gli altri combustibili idonei.

⁴ Corrisponde alla resa calorica a carico parziale conf. alla EN 16510

⁵ Dati espressi in mg/m³ per il metodo del filtro riscaldato (di cui all'allegato III, numero 4, lettera a, cifra i, punto 1) e g/kg per le misurazioni nel tunnel di diluizione (conf. all'allegato III, numero 4, lettera a, cifra i, punti 2 e 3)

⁶ Dati espressi in mg/m³ per il metodo del filtro riscaldato (di cui all'allegato III, numero 4, lettera a, cifra i, punto 1) e g/kg per le misurazioni nel tunnel di diluizione (conf. all'allegato III, numero 4, lettera a, cifra i, punti 2 e 3)

⁷ Indicare solo il combustibile preferito.

5.1.2 63x40x51-S-2.0

Recapiti del fabbricante o del suo rappresentante autorizzato

Produttore:	Austroflamm GmbH
Contatto:	-
Indirizzo:	Austroflamm-Platz 1 4631 Krenglbach Austria

Indicazioni sull'apparecchio

Identificazione/i del modello:	63x40x51-S-2.0
Modelli equivalenti:	-
Rapporti di prova:	
Norme armonizzate applicate:	EN 13229
Altre norme /specifiche tecniche utilizzate:	-
Funzione di riscaldamento indiretto:	no
Resa calorica diretta:	12 kW
Resa calorica indiretta ¹ :	-

Caratteristiche durante il funzionamento con il combustibile preferenziale

Tasso di utilizzo annuale dovuto al riscaldamento d'ambiente η_s :	71%
Indice di efficienza (IEE):	107

www.forjas-salvador.com

Disposizioni speciali in fase di assemblaggio, installazione o manutenzione

È indicato nei singoli capitoli delle istruzioni:

Combustibile	Combustibile preferenziale (solo uno) ² :	Altro/i combustibile/i idoneo/i ³ :	ηs [x%]:	Emissioni dovute al riscaldamento d'ambiente alla potenza termica nominale (*)				Emissioni dovute al riscaldamento d'ambiente alla potenza termica minima ⁴ (*) (**)			
				PM	OGC	CO	NOx	PM	OGC	CO	NOx
				[x] mg/Nm ³ (13% O ₂) ⁵				[x] mg/Nm ³ (13% O ₂) ⁶			
Contenuto di umidità dei tronchetti ≤ 25 %	si	no	71	27	50	704	113	-	-	-	-
Contenuto di umidità del legno compresso <12%	no	no	-	-	-	-	-	-	-	-	-
Altra biomassa legnosa	no	no	-	-	-	-	-	-	-	-	-
Biomassa non legnosa	no	no	-	-	-	-	-	-	-	-	-
Antracite e carbone magro	no	no	-	-	-	-	-	-	-	-	-
Coke di carbon fossile	no	no	-	-	-	-	-	-	-	-	-
Semi-coke	no	no	-	-	-	-	-	-	-	-	-
Carbone bituminoso	no	no	-	-	-	-	-	-	-	-	-
Bricchette di lignite	no	no	-	-	-	-	-	-	-	-	-
Bricchette di torba	no	no	-	-	-	-	-	-	-	-	-
Bricchette fatte con una miscela di combustibili fossili	no	no	-	-	-	-	-	-	-	-	-
Altri combustibili fossili	no	no	-	-	-	-	-	-	-	-	-
Bricchette fatte da una miscela di biomassa e combustibili fossili	no	no	-	-	-	-	-	-	-	-	-
Altre miscele di biomassa e combustibili solidi	no	no	-	-	-	-	-	-	-	-	-

(*) PM = polvere, OGC = Composti gassosi organici, CO = monossido di carbonio, NOx = ossidi di azoto

(**) richiesto solo se si applicano i fattori di correzione F(2) o F(3).

Caratteristiche durante il funzionamento esclusivo con il combustibile preferenziale⁷

Indicazione	Simbolo	Valore	Unità	Indicazione	Simbolo	Valore	Unità	
Potenza calorica				Efficienza termica (efficienza del combustibile) (NCV ricevuto)				
Potenza termica nominale	P _{nom}	12	kW	Efficienza termica (efficienza del combustibile) alla potenza termica nominale	$\eta_{th,nom}$	81	%	
Potenza termica minima (valore indicativo)	P _{min}	-	kW	Efficienza termica (efficienza del combustibile) alla potenza termica minima (valore indicativo)	$\eta_{th,min}$	-	%	
Consumo di energia ausiliaria				Tipo di potenza calorica/Controllo della temperatura ambiente				
Alla potenza termica nominale	elmax	-	kW	Potenza termica monostadio, nessun controllo della temperatura ambiente			si	
Alla potenza termica minima	elmin	-	kW	due o più stadi regolabili manualmente, nessun controllo della temperatura ambiente			no	
In condizioni di standby	elSB	-	kW	Controllo della temperatura ambiente con termostato meccanico			no	
Potenza richiesta dalla fiamma pilota				con controllo elettronico della temperatura ambiente				
Potenza richiesta dalla fiamma pilota (se presente)	P _{pilot}	-	kW	con controllo elettronico della temperatura ambiente e regolazione dell'orario giornaliero			no	
				con controllo elettronico della temperatura ambiente e regolazione dell'orario settimanale				
				Altre opzioni di controllo				
				(Sono possibili più risposte)				
				Controllo della temperatura ambiente con rilevamento della presenza				no
				Controllo della temperatura ambiente con rilevamento di finestra aperta				no
				con opzione di controllo remoto				no

¹ Per i camini sprovvisti di componenti per l'acqua non si applica alcuna registrazione.

² I valori del tasso di utilizzo annuale e di emissioni devono essere indicati qui per il combustibile preferenziale.

³ I valori del tasso di utilizzo annuale e di emissioni devono essere indicati qui per tutti gli altri combustibili idonei.

⁴ Corrisponde alla resa calorica a carico parziale conf. alla EN 16510

⁵ Dati espressi in mg/m³ per il metodo del filtro riscaldato (di cui all'allegato III, numero 4, lettera a, cifra i, punto 1) e g/kg per le misurazioni nel tunnel di diluizione (conf. all'allegato III, numero 4, lettera a, cifra i, punti 2 e 3)

⁶ Dati espressi in mg/m³ per il metodo del filtro riscaldato (di cui all'allegato III, numero 4, lettera a, cifra i, punto 1) e g/kg per le misurazioni nel tunnel di diluizione (conf. all'allegato III, numero 4, lettera a, cifra i, punti 2 e 3)

⁷ Indicare solo il combustibile preferito.

5.1.3 69x49x57-S-2.0

Recapiti del fabbricante o del suo rappresentante autorizzato

Produttore:	Austroflamm GmbH
Contatto:	-
Indirizzo:	Austroflamm-Platz 1
	4631 Krenglbach
	Austria

Indicazioni sull'apparecchio

Identificazione/i del modello:	69x49x57-S-2.0
Modelli equivalenti:	-
Rapporti di prova:	DBI F 19/12/0711
Norme armonizzate applicate:	EN 13229
Altre norme /specifiche tecniche utilizzate:	-
Funzione di riscaldamento indiretto:	no
Resa calorica diretta:	12 kW
Resa calorica indiretta ¹ :	-

Caratteristiche durante il funzionamento con il combustibile preferenziale

Tasso di utilizzo annuale dovuto al riscaldamento d'ambiente η_s :	72%
Indice di efficienza (IEE):	108

Disposizioni speciali in fase di assemblaggio, installazione o manutenzione

È indicato nei singoli capitoli delle istruzioni:

Combustibile	Combustibile preferenziale (solo uno) ² :	Altro/i combustibile/i idoneo/i ³ :	η_s [%]:	Emissioni dovute al riscaldamento d'ambiente alla potenza termica nominale (*)				Emissioni dovute al riscaldamento d'ambiente alla potenza termica minima ⁴ (*) (**)			
				PM	OGC	CO	NOx	PM	OGC	CO	NOx
				[x] mg/Nm ³ (13% O ₂) ⁵				[x] mg/Nm ³ (13% O ₂) ⁶			
Contenuto di umidità dei tronchetti ≤ 25 %	si	no	72	29	68	1179	101	-	-	-	-
Contenuto di umidità del legno compresso <12%	no	no	-	-	-	-	-	-	-	-	-
Altra biomassa legnosa	no	no	-	-	-	-	-	-	-	-	-
Biomassa non legnosa	no	no	-	-	-	-	-	-	-	-	-
Antracite e carbone magro	no	no	-	-	-	-	-	-	-	-	-
Coke di carbon fossile	no	no	-	-	-	-	-	-	-	-	-
Semi-coke	no	no	-	-	-	-	-	-	-	-	-
Carbone bituminoso	no	no	-	-	-	-	-	-	-	-	-
Bricchette di lignite	no	no	-	-	-	-	-	-	-	-	-
Bricchette di torba	no	no	-	-	-	-	-	-	-	-	-
Bricchette fatte con una miscela di combustibili fossili	no	no	-	-	-	-	-	-	-	-	-
Altri combustibili fossili	no	no	-	-	-	-	-	-	-	-	-
Bricchette fatte da una miscela di biomassa e combustibili fossili	no	no	-	-	-	-	-	-	-	-	-
Altre miscele di biomassa e combustibili solidi	no	no	-	-	-	-	-	-	-	-	-

(*) PM = polvere, OGC = Composti gassosi organici, CO = monossido di carbonio, NOx = ossidi di azoto

(**) richiesto solo se si applicano i fattori di correzione F(2) o F(3).

Caratteristiche durante il funzionamento esclusivo con il combustibile preferenziale⁷

Indicazione	Simbolo	Valore	Unità	Indicazione	Simbolo	Valore	Unità	
Potenza calorica				Efficienza termica (efficienza del combustibile) (NCV ricevuto)				
Potenza termica nominale	P _{nom}	12	kW	Efficienza termica (efficienza del combustibile) alla potenza termica nominale	η _{th,nom}	82	%	
Potenza termica minima (valore indicativo)	P _{min}	-	kW	Efficienza termica (efficienza del combustibile) alla potenza termica minima (valore indicativo)	η _{th,min}	-	%	
Consumo di energia ausiliaria				Tipo di potenza calorica/Controllo della temperatura ambiente				
Alla potenza termica nominale	e _{lmax}	-	kW	Potenza termica monostadio, nessun controllo della temperatura ambiente			si	
Alla potenza termica minima	e _{lmin}	-	kW	due o più stadi regolabili manualmente, nessun controllo della temperatura ambiente			no	
In condizioni di standby	e _{lSB}	-	kW	Controllo della temperatura ambiente con termostato meccanico			no	
Potenza richiesta dalla fiamma pilota				con controllo elettronico della temperatura ambiente				
Potenza richiesta dalla fiamma pilota (se presente)	P _{pilot}	-	kW	con controllo elettronico della temperatura ambiente e regolazione dell'orario giornaliero			no	
				con controllo elettronico della temperatura ambiente e regolazione dell'orario settimanale				
				Altre opzioni di controllo (Sono possibili più risposte)				
				Controllo della temperatura ambiente con rilevamento della presenza				no
				Controllo della temperatura ambiente con rilevamento di finestra aperta				no
				con opzione di controllo remoto				no

¹ Per i camini sprovvisti di componenti per l'acqua non si applica alcuna registrazione.

² I valori del tasso di utilizzo annuale e di emissioni devono essere indicati qui per il combustibile preferenziale.

³ I valori del tasso di utilizzo annuale e di emissioni devono essere indicati qui per tutti gli altri combustibili idonei.

⁴ Corrisponde alla resa calorica a carico parziale conf. alla EN 16510

⁵ Dati espressi in mg/m³ per il metodo del filtro riscaldato (di cui all'allegato III, numero 4, lettera a, cifra i, punto 1) e g/kg per le misurazioni nel tunnel di diluizione (conf. all'allegato III, numero 4, lettera a, cifra i, punti 2 e 3)

⁶ Dati espressi in mg/m³ per il metodo del filtro riscaldato (di cui all'allegato III, numero 4, lettera a, cifra i, punto 1) e g/kg per le misurazioni nel tunnel di diluizione (conf. all'allegato III, numero 4, lettera a, cifra i, punti 2 e 3)

⁷ Indicare solo il combustibile preferito.

5.1.4 89x49x45-S

Recapiti del fabbricante o del suo rappresentante autorizzato

Produttore:	Austroflamm GmbH
Contatto:	-
Indirizzo:	Austroflamm-Platz 1 4631 Krenglbach Austria

Indicazioni sull'apparecchio

Identificazione/i del modello:	89x49x45-S
Modelli equivalenti:	-
Rapporti di prova:	RRF- 29 12 3073
Norme armonizzate applicate:	EN 13229
Altre norme /specifiche tecniche utilizzate:	-
Funzione di riscaldamento indiretto:	no
Prestazione termica diretta:	12 kW
Resa calorica indiretta ¹ :	-

Caratteristiche durante il funzionamento con il combustibile preferenziale

Tasso di utilizzo annuale dovuto al riscaldamento d'ambiente η_s :	70%
Indice di efficienza energetica (IEE):	106

www.forjas-salvador.com

Disposizioni speciali in fase di assemblaggio, installazione o manutenzione

È indicato nei singoli capitoli delle istruzioni.

Combustibile	Combustibile preferenziale (solo uno) ² :	Altro/i combustibile/i idoneo/i ³ :	ηs [x%]:	Emissioni dovute al riscaldamento d'ambiente alla potenza termica nominale (*)				Emissioni dovute al riscaldamento d'ambiente alla potenza termica minima ⁴ (*) (**)			
				PM	OGC	CO	NOx	PM	OGC	CO	NOx
				[x] mg/Nm ³ (13% O ₂) ⁵				[x] mg/Nm ³ (13% O ₂) ⁶			
Contenuto di umidità dei tronchetti ≤ 25 %	si	no	70	26	74	1125	119	-	-	-	-
Contenuto di umidità del legno compresso <12%	no	no	-	-	-	-	-	-	-	-	-
Altra biomassa legnosa	no	no	-	-	-	-	-	-	-	-	-
Biomassa non legnosa	no	no	-	-	-	-	-	-	-	-	-
Antracite e carbone magro	no	no	-	-	-	-	-	-	-	-	-
Coke di carbon fossile	no	no	-	-	-	-	-	-	-	-	-
Semi-coke	no	no	-	-	-	-	-	-	-	-	-
Carbone bituminoso	no	no	-	-	-	-	-	-	-	-	-
Bricchette di lignite	no	no	-	-	-	-	-	-	-	-	-
Bricchette di torba	no	no	-	-	-	-	-	-	-	-	-
Bricchette fatte con una miscela di combustibili fossili	no	no	-	-	-	-	-	-	-	-	-
Altri combustibili fossili	no	no	-	-	-	-	-	-	-	-	-
Bricchette fatte da una miscela di biomassa e combustibili fossili	no	no	-	-	-	-	-	-	-	-	-
Altre miscele di biomassa e combustibili solidi	no	no	-	-	-	-	-	-	-	-	-

(*) PM = polvere, OGC = Composti gassosi organici, CO = monossido di carbonio, NOx = ossidi di azoto

(**) richiesto solo se si applicano i fattori di correzione F(2) o F(3).

Caratteristiche durante il funzionamento esclusivo con il combustibile preferenziale⁷

Indicazione	Simbolo	Valore	Unità	Indicazione	Simbolo	Valore	Unità	
Potenza calorica				Efficienza termica (efficienza del combustibile) (NCV ricevuto)				
Potenza termica nominale	P _{nom}	12	kW	Efficienza termica (efficienza del combustibile) alla potenza termica nominale	$\eta_{th,nom}$	80	%	
Potenza termica minima (valore indicativo)	P _{min}	-	kW	Efficienza termica (efficienza del combustibile) alla potenza termica minima (valore indicativo)	$\eta_{th,min}$	-	%	
Consumo di energia ausiliaria				Tipo di potenza calorica/Controllo della temperatura ambiente				
Alla potenza termica nominale	elmax	-	kW	Potenza termica monostadio, nessun controllo della temperatura ambiente			si	
Alla potenza termica minima	elmin	-	kW	due o più stadi regolabili manualmente, nessun controllo della temperatura ambiente			no	
In condizioni di standby	elSB	-	kW	Controllo della temperatura ambiente con termostato meccanico			no	
Potenza richiesta dalla fiamma pilota				con controllo elettronico della temperatura ambiente				
Potenza richiesta dalla fiamma pilota (se presente)	P _{pilot}	-	kW	con controllo elettronico della temperatura ambiente e regolazione dell'orario giornaliero			no	
				con controllo elettronico della temperatura ambiente e regolazione dell'orario settimanale				
				Altre opzioni di controllo (sono possibili più risposte)				
				Controllo della temperatura ambiente con rilevamento della presenza				no
				Controllo della temperatura ambiente con rilevamento di finestra aperta				no
				con opzione di telecomando				no

¹ Per i camini sprovvisti di componenti per l'acqua non si applica alcuna registrazione.

² I valori del tasso di utilizzo annuale e di emissioni devono essere indicati qui per il combustibile preferenziale.

³ I valori del tasso di utilizzo annuale e di emissioni devono essere indicati qui per tutti gli altri combustibili idonei.

⁴ Corrisponde alla resa calorica a carico parziale conf. alla EN 16510

⁵ Dati espressi in mg/m³ per il metodo del filtro riscaldato (di cui all'allegato III, numero 4, lettera a, cifra i, punto 1) e g/kg per le misurazioni nel tunnel di diluizione (conf. all'allegato III, numero 4, lettera a, cifra i, punti 2 e 3)

⁶ Dati espressi in mg/m³ per il metodo del filtro riscaldato (di cui all'allegato III, numero 4, lettera a, cifra i, punto 1) e g/kg per le misurazioni nel tunnel di diluizione (conf. all'allegato III, numero 4, lettera a, cifra i, punti 2 e 3)

⁷ Indicare solo il combustibile preferito.



5.1.5 89x49x57-S

Recapiti del fabbricante o del suo rappresentante autorizzato

Produttore:	Austroflamm GmbH
Contatto:	-
Indirizzo:	Austroflamm-Platz 1
	4631 Krenglbach
	Austria

Indicazioni sull'apparecchio

Identificazione/i del modello:	89x49x57-S
Modelli equivalenti:	-
Rapporti di prova:	RRF- 29 12 2658
Norme armonizzate applicate:	EN 13229
Altre norme /specifiche tecniche utilizzate:	-
Funzione di riscaldamento indiretto:	no
Prestazione termica diretta:	12 kW
Resa calorica indiretta ¹ :	-

Caratteristiche durante il funzionamento con il combustibile preferenziale

Tasso di utilizzo annuale dovuto al riscaldamento d'ambiente η_s :	70%
Indice di efficienza energetica (IEE):	106



Disposizioni speciali in fase di assemblaggio, installazione o manutenzione

È indicato nei singoli capitoli delle istruzioni.

Combustibile	Combustibile preferenziale (solo uno) ² :	Altro/i combustibile/i idoneo/i ³ :	η_s [x%]:	Emissioni dovute al riscaldamento d'ambiente alla potenza termica nominale (*)				Emissioni dovute al riscaldamento d'ambiente alla potenza termica minima ⁴ (*) (**)			
				PM	OGC	CO	NOx	PM	OGC	CO	NOx
				[x] mg/Nm ³ (13% O ₂) ⁵				[x] mg/Nm ³ (13% O ₂) ⁶			
Contenuto di umidità dei tronchetti ≤ 25 %	si	no	70	24	58	1250	114	-	-	-	-
Contenuto di umidità del legno compresso <12%	no	no	-	-	-	-	-	-	-	-	-
Altra biomassa legnosa	no	no	-	-	-	-	-	-	-	-	-
Biomassa non legnosa	no	no	-	-	-	-	-	-	-	-	-
Antracite e carbone magro	no	no	-	-	-	-	-	-	-	-	-
Coke di carbon fossile	no	no	-	-	-	-	-	-	-	-	-
Semi-coke	no	no	-	-	-	-	-	-	-	-	-
Carbone bituminoso	no	no	-	-	-	-	-	-	-	-	-
Bricchette di lignite	no	no	-	-	-	-	-	-	-	-	-
Bricchette di torba	no	no	-	-	-	-	-	-	-	-	-
Bricchette fatte con una miscela di combustibili fossili	no	no	-	-	-	-	-	-	-	-	-
Altri combustibili fossili	no	no	-	-	-	-	-	-	-	-	-
Bricchette fatte da una miscela di biomassa e combustibili fossili	no	no	-	-	-	-	-	-	-	-	-
Altre miscele di biomassa e combustibili solidi	no	no	-	-	-	-	-	-	-	-	-

(*) PM = polvere, OGC = Composti gassosi organici, CO = monossido di carbonio, NOx = ossidi di azoto

(**) richiesto solo se si applicano i fattori di correzione F(2) o F(3).

Caratteristiche durante il funzionamento esclusivo con il combustibile preferenziale⁷

Indicazione	Simbolo	Valore	Unità	Indicazione	Simbolo	Valore	Unità	
Potenza calorica				Efficienza termica (efficienza del combustibile) (NCV ricevuto)				
Potenza termica nominale	P _{nom}	12	kW	Efficienza termica (efficienza del combustibile) alla potenza termica nominale	$\eta_{th,nom}$	80	%	
Potenza termica minima (valore indicativo)	P _{min}	-	kW	Efficienza termica (efficienza del combustibile) alla potenza termica minima (valore indicativo)	$\eta_{th,min}$	-	%	
Consumo di energia ausiliaria				Tipo di potenza calorica/Controllo della temperatura ambiente				
Alla potenza termica nominale	e _{lmax}	-	kW	Potenza termica monostadio, nessun controllo della temperatura ambiente			si	
Alla potenza termica minima	e _{lmin}	-	kW	due o più stadi regolabili manualmente, nessun controllo della temperatura ambiente			no	
In condizioni di standby	e _{lSB}	-	kW	Controllo della temperatura ambiente con termostato meccanico			no	
Potenza richiesta dalla fiamma pilota				con controllo elettronico della temperatura ambiente				
Potenza richiesta dalla fiamma pilota (se presente)	P _{pilot}	-	kW	con controllo elettronico della temperatura ambiente e regolazione dell'orario giornaliero			no	
				con controllo elettronico della temperatura ambiente e regolazione dell'orario settimanale				
				Altre opzioni di controllo (sono possibili più risposte)				
				Controllo della temperatura ambiente con rilevamento della presenza				no
				Controllo della temperatura ambiente con rilevamento di finestra aperta				no
				con opzione di telecomando				no

¹ Per i camini sprovvisti di componenti per l'acqua non si applica alcuna registrazione.

² I valori del tasso di utilizzo annuale e di emissioni devono essere indicati qui per il combustibile preferenziale.

³ I valori del tasso di utilizzo annuale e di emissioni devono essere indicati qui per tutti gli altri combustibili idonei.

⁴ Corrisponde alla resa calorica a carico parziale conf. alla EN 16510

⁵ Dati espressi in mg/m³ per il metodo del filtro riscaldato (di cui all'allegato III, numero 4, lettera a, cifra i, punto 1) e g/kg per le misurazioni nel tunnel di diluizione (conf. all'allegato III, numero 4, lettera a, cifra i, punti 2 e 3)

⁶ Dati espressi in mg/m³ per il metodo del filtro riscaldato (di cui all'allegato III, numero 4, lettera a, cifra i, punto 1) e g/kg per le misurazioni nel tunnel di diluizione (conf. all'allegato III, numero 4, lettera a, cifra i, punti 2 e 3)

⁷ Indicare solo il combustibile preferito.

5.2 Dati tecnici generici

Modello	63x40x42S	63x40x51S	69x49x57S	89x49x45S	89x49x57S
Test EN 13229	Marcatura CE				
Potenza termica nominale in [kW]	8	12	12	12	12
Potenza termica massima [kW]	11	16	16	16	16
Lunghezza max. ciocchi	33	33	33	33	33
Quantità di riempimento combustibile cons. [kg]	2,35	3,4	3,4	3,4	3,2
Velocità massima di flusso del combustibile [kg/h]	2,3	3,58	3,72	2,34	2,13
Sezione di uscita convezione [cm ²]	700	700	1230	700	1200
Sezione di entrata convezione [cm ²]	700	700	705	700	1200
Uscita di potenza tramite pannello [%]	37	37	35	32	41

Valori limite delle emissioni	63x40x42S	63x40x51S	69x49x57S	89x49x45S	89x49x57S
CO [mg/Nm ³]	≤1250	≤1250	≤1250	≤1250	≤1250
Polvere relativa a 13% O ₂	≤40	≤40	≤40	≤40	≤40
OGC [mg/MJ]	≤50	≤50	≤50	≤50	≤50
Nox relativo a 13% O ₂ [mg/m ³]	≤150	≤150	≤150	≤150	≤150
Efficienza [%]	≥80	≥80	≥80	≥80	≥80
Temperatura dei fumi [°C]	230	283	260	307	297
***)					
Portata massima dei fumi [g/s]	7,65	12,0	12,42	10	10,5
Pressione minima di mandata alla potenza termica nominale [Pa]	12	12	12	12	12

Distanze dall'inserito per caminetto	63x40x42S	63x40x51S	69x49x57S	89x49x45S	89x49x57S
Distanze dall'inserito per caminetto alla camera di riscaldamento [cm]	6				

Informazioni sulla protezione antincendio e sull'isolamento termico (indicazioni in mm Promasil 950 KS)	63x40x42S	63x40x51S	69x49x57S	89x49x45S	89x49x57S
Spessore dello strato isolante al pavimento [mm]	-	-	-	30	30
Spessore dello strato isolante laterale/posteriore [mm]	100/120	120	100/120	120	120
Spessore dello strato isolante al soffitto [mm]	secondo le norme di installazione Norme di installazione (per es. TR OL, FeuVo)				
b: Distanza di sicurezza laterale [mm]	1100	800	500	1200	1200
a: Distanza di sicurezza anteriore [mm]	1100	900	1700	1200	1200

Aria di combustione	63x40x42S	63x40x51S	69x49x57S	89x49x45S	89x49x57S
Connessione aria esterna [Ø mm]	150	150	150	150	150
Fabbisogno di aria di combustione [m ³ /h]	44	34	34,6	48	48

Impiego in caso di costruzione speciale	
	63x40x42S 63x40x51S 69x49x57S 89x49x45S 89x49x57S
Prodotti ipocaustici**)	Idonei secondo le regole tecniche

*) in prova

***) Gli apparecchi Austroflamm contrassegnati con "idoneo in base alle regole professionali" sono idonei all'uso in impianti chiusi (ipocausti)

***) sui pezzi di collegamento a potenza tecnica nominale

*) in prova

***) Gli apparecchi Austroflamm contrassegnati con "idoneo in base alle regole professionali" sono idonei all'uso in impianti chiusi (ipocausti)

***) sui pezzi di collegamento a potenza tecnica nominale

La progettazione dell'ipocausto deve garantire il trasporto del calore, nonché una sua distribuzione uniforme, all'interno del rivestimento, in modo da evitare che nessun punto della camera di riscaldamento possa surriscaldarsi.

Le dimensioni delle superfici di rivestimento che emettono calore devono essere adeguate al generatore di calore.

Gli spessori del materiale isolante necessario per proteggere le superfici adiacenti alla stufa sono stati determinati durante il funzionamento con griglie di ventilazione aperte in funzionamento continuo e, se necessario, devono essere integrati mediante misure idonee (per es.: Una ventilazione posteriore).

L'impianto chiuso deve essere progettato e costruito in base alle regole di costruzione di stufe e riscaldamento ad aria.

Quando si configura un sistema chiuso con inserti per caminetti Austroflamm con sportello scorrevole, la resistenza alla temperatura della puleggia del guida-cavo è di max. 250 °C. La temperatura ambiente massima consentita deve essere rispettata! Se l'ipocausto è costruito secondo le specifiche del TR OL, il materiale non dovrebbe mai raggiungere questa temperatura. Eventualmente, si potrebbe pianificare la ventilazione posteriore di questi componenti.

5.3 Dati per la misurazione del camino

Inserti per caminetto con sportelli della camera di combustione a chiusura automatica.

Designazione: Inserto per caminetto EN 13229 - A1 / A. Per i valori vedere il capitolo Dati tecnici.

CONSIGLIO

Se la pressione di mandata dovesse essere troppo alta, occorre limitarla. La responsabilità di garantire la corretta pressione di mandata spetta al costruttore del camino/stufa in maiolica.

CONSIGLIO

Se la pressione di mandata del camino supera i 18 Pa, si raccomanda vivamente di installare una valvola a farfalla (disponibile come accessorio) nel raccordo!

AVVERTENZA

Il funzionamento è consentito solo a camera di combustione chiusa.

Sezione minima camino / condotto dell'aria di combustione

Apparecchio	Sezione trasversale minima del camino	Sezione minima dell'aria esterna (in funzionamento chiuso)	
		Fino a 3 m di lunghezza - massimo 1 gomito	Fino a 6 m di lunghezza - massimo 2 gomiti
63x40x42 S	Ø 150 mm	175 cm ²	255 cm ²
63x40x51 S	150 / 150 mm	Tubo Ø 150 mm	Tubo Ø 180 mm
69x49x57 S	Ø 180 mm	175 cm ²	2555 cm ²
89x49x S	180 / 180 mm	Tubo Ø 150 mm	Tubo Ø 180 mm

Per le condotte dell'aria esterna devono essere osservati i seguenti punti:

- non creare gomiti perché la sezione trasversale si riduce
- mantenere una sezione trasversale costante
- il flusso d'aria libero della grata non deve essere inferiore alla sezione effettiva della condotta d'aria esterna raccomandata
- il punto di entrata del condotto dell'aria non deve presentare una pressione negativa (aspirazione) in presenza di vento



www.forjas-salvador.com

6 Trasporto e immagazzinamento

6.1 Trasporto



Fig. 2: Cassa

Controllare immediatamente la completezza e i danni di trasporto della merce consegnata.

Prima di montare l'inserto, controllare il funzionamento di tutte le parti mobili. Di norma, tutti i difetti devono essere segnalati prima del montaggio dell'inserto.

Il trasporto viene effettuato in un imballaggio, che facilita la movimentazione dell'inserto su un elevatore o un muletto.

Rimuovere la cassa e smaltirla di conseguenza.

6.1.1 Sicurezza per il trasporto

Prima di rivestire l'inserto per caminetto, assicurarsi di rimuovere il blocco per il trasporto e verificare il funzionamento dello sportello scorrevole. A seconda del modello, il contrappeso dello sportello scorrevole è fissato sul lato esterno sinistro o su entrambi i lati esterni o sulla parete posteriore dell'apparecchio; il tutto con una vite e una rondella colorate.

AVVERTENZA

È indispensabile rimuovere le viti dei fermi di trasporto prima di installare l'unità!

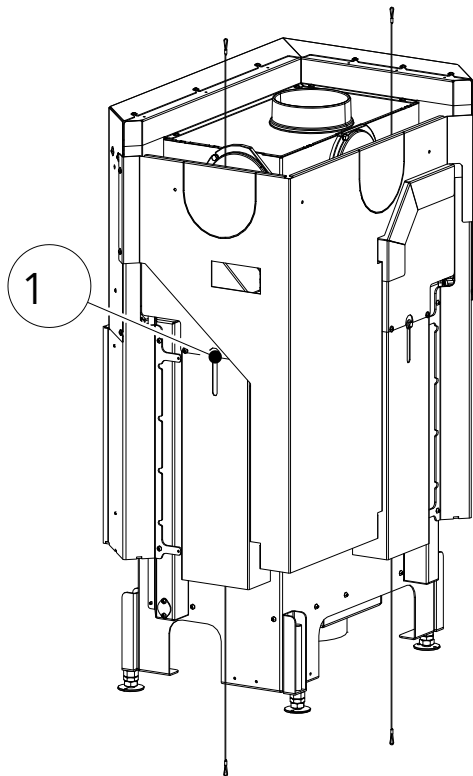


Fig. 3: Rimozione della sicurezza per il trasporto

Il contrappeso dello sportello scorrevole è fissato con una vite su ciascun lato garage?????

Se l'apparecchio deve essere ulteriormente trasportato, è indispensabile rimontare la vite della sicurezza per il trasporto in modo che il peso sia fissato saldamente.

- 1) Rimuovere la sicurezza per il trasporto (1) a sinistra o a destra dell'inserto per caminetto.

6.2 Immagazzinamento

L'inserto deve essere conservato in un ambiente/magazzino asciutto. Proteggere dallo sporco, dal calore e dall'umidità.

Le seguenti illustrazioni sono allegare all'imballaggio e devono essere prese in debita considerazione:



- fragile - mettere sempre in posizione verticale - proteggere dall'umidità e conservare in un luogo asciutto.



- separare e smaltire il materiale di imballaggio in modo ecologico.



- L'imballaggio può essere smaltito in base alla raccolta differenziata. Devono essere rispettate le norme locali di smaltimento.

www.forjas-salvador.com

7 Requisiti del luogo di installazione

7.1 Requisiti del locale di installazione

Non è consentito installare caminetti in:

- Locali in cui non è garantita l'alimentazione esterna di aria comburente.
- Locali generalmente accessibili, soprattutto nelle vie di fuga. Le trombe delle scale negli edifici residenziali con non più di 2 appartamenti non sono considerate locali generalmente accessibili.
- Stanze in cui vengono lavorate, immagazzinate o prodotte sostanze o miscele altamente infiammabili o esplosive.
- Stanze, appartamenti o unità d'uso da cui l'aria viene estratta con l'aiuto di ventilatori, come i sistemi di ventilazione o di riscaldamento ad aria calda, cappe aspiranti, asciugabiancheria a espulsione. A meno che non venga garantito il corretto e sicuro funzionamento dell'inserto per caminetto.

Ciò è garantito se:

- gli impianti fanno circolare l'aria solo all'interno di una stanza.
- i sistemi sono dotati di dispositivi di sicurezza che impediscono automaticamente e in modo affidabile la pressione negativa nel locale di installazione.
- il funzionamento simultaneo del caminetto e del sistema di estrazione dell'aria è impedito da dispositivi di sicurezza.
- il condotto dei fumi di scarico è monitorato da speciali dispositivi di sicurezza.
- il flusso d'aria di combustione dell'inserto per caminetto e i flussi volumetrici dei sistemi di ventilazione nel locale in cui è installato il caminetto e nei locali collegati da un sistema di ventilazione non creino una pressione negativa superiore a 0,04 mbar. Ciò deve essere garantito anche quando vengono regolati o rimossi dispositivi di controllo del sistema di ventilazione facilmente accessibili.

CONSIGLIO

Quando si utilizza un'unità di ventilazione residenziale controllata, si raccomanda l'uso di un caminetto collegato indipendente dall'aria ambiente e testato DIBt.

7.2 Installazione dell'inserto per caminetto

Attenersi alle specifiche per la protezione antincendio, quali l'isolamento termico e le dimensioni delle griglie di aerazione.

PERICOLO

Pericolo di incendio

Se l'inserto per caminetto Austroflam viene fatto funzionare con una quantità eccessiva di combustibile, sussiste il rischio di surriscaldamento della canna fumaria e dei componenti o dei mobili adiacenti.

7.3 Alimentazione di aria comburente

Nel caso di caminetti che prelevano l'aria di combustione dal locale in cui sono installati, è necessario garantire un'alimentazione sufficiente di aria di combustione nel locale. Ulteriori caminetti o sistemi di scarico dell'aria nel locale di installazione o nel sistema di aria comburente possono richiedere un'alimentazione separata di aria di combustione proveniente dall'esterno.

I sistemi di estrazione dell'aria (ad es. sistema di ventilazione, cappe aspiranti, ecc.) che vengono utilizzati insieme al caminetto nello stesso sistema di aria ambiente possono interferire con l'alimentazione dell'aria di combustione e possono richiedere quindi misure di sicurezza supplementari in conformità al Regolamento per impianti di combustione.

Alimentazione dell'aria di combustione tramite linea diretta (funzionamento indipendente dall'aria ambiente)

L'aria di combustione può essere portata all'inserto per caminetto anche attraverso una linea diretta dall'esterno. A tal fine, l'aria di combustione deve essere inoltrata in modo sicuro dall'attacco esterno dell'abitazione direttamente al suo relativo raccordo.

La sezione del tubo può essere calcolata grazie al diagramma di lavoro (vedere le regole tecniche inerenti all'installazione di stufe e impianti di riscaldamento ad aria); a tal fine vedere il capitolo Sezioni min. della canna fumaria / linea linea dell'aria comburente. Questo metodo di collegamento è generalmente raccomandato.

Alimentazione di aria comburente dal locale (funzionamento dipendente dall'aria ambiente)

L'inserto per caminetto Austroflamm preleva l'aria comburente direttamente dalla stanza in cui è installato, esclusivamente attraverso il raccordo dell'aria di combustione.

In tutti i modelli descritti in questo manuale, il raccordo dell'aria comburente si trova sul lato inferiore della camera di combustione. Per questo motivo, è necessario garantire il corretto funzionamento dell'alimentazione dell'aria di combustione nella camera di riscaldamento. A tal fine, è assolutamente necessario dimensionare correttamente le sezioni dell'aria di ricircolo, oltre alla necessaria sezione dell'aria comburente. Il corretto posizionamento delle aperture corrispondenti nella camera di riscaldamento è di grande importanza.

In caso contrario, durante la combustione l'aria potrebbe venire a mancare.

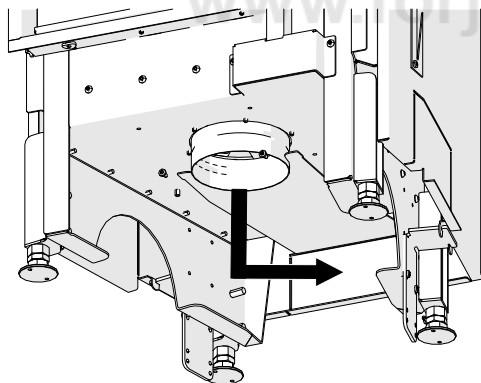


Fig. 4: Raccordo per l'aria comburente

Il raccordo dell'aria comburente deve essere sempre collegato, altrimenti è impossibile immettere aria nella camera di combustione.

7.4 Linea dell'aria comburente

Le linee dell'aria di combustione devono essere realizzate con materiali da costruzione dimensionalmente stabili, essere ermeticamente chiuse e accessibili per l'ispezione e la pulizia. Considerare la possibile formazione di condensa dovuta alla discesa al di sotto del punto di rugiada ed evitarla con un isolamento idoneo.

Nel caso di linee dell'aria di combustione in edifici con più di 2 piani completi e di linee dell'aria di combustione che superano pareti tagliafuoco, le linee devono essere progettate in modo tale che il fuoco e il fumo non possano raggiungere altri piani o compartimenti antincendio (vedere le norme edilizie statali).

7.5 Requisiti del caminetto

Prima della messa in funzione o dell'installazione dell'inserto per caminetto Austroflamm, è necessario verificare le dimensioni e la qualità della canna fumaria in base alle norme locali vigenti (norme edilizie del rispettivo Stato, Regolamento per impianti di combustione e DIN 18160, parte 1). La prova matematica del buon funzionamento del camino deve essere fornita in conformità alla norma DIN EN 13384. Il calcolo deve tenere conto del fatto che il volume d'aria notevolmente maggiore può essere scaricato in modo sicuro anche quando lo sportello è aperto (aggiungendo combustibile).

Il funzionamento dell'inserto per caminetto Austroflamm dipende principalmente dal corretto funzionamento della canna fumaria.

CONSIGLIO

Assicurarsi che tutte le aperture (come quelle di pulizia) del camino utilizzato siano chiuse durante il funzionamento.

7.6 Uso multiplo

Tutti gli inserti per camini Austroflamm riportati in questo manuale sono testati e approvati secondo la norma DIN EN 13229 con sportello a chiusura automatica e bloccante (designazione BA1). Le unità che devono funzionare conf. A BA1 possono essere collegate a un camino a occupazione multipla (qualora sia possibile l'occupazione multipla). Il calcolo viene effettuato secondo la norma DIN EN 13384 parte 2.

AVVERTENZA

Non è consentita l'occupazione multipla del camino in caso di funzionamento indipendente dall'aria ambiente!

7.7 Raccordi del tubo del gas di scarico

Il raccordo deve essere scelto in conformità alla norma DIN EN 13384.

Il collegamento tra l'inserto per caminetto e la superficie di recupero o la canna fumaria deve essere realizzato con uno spessore minimo della parete di 2 mm se si utilizzano canne fumarie in acciaio, o con uno spessore minimo della parete di 1 mm se si utilizzano canne fumarie in acciaio inossidabile austenitico.

Il raccordo deve essere collegato direttamente alla canna.

Il raccordo all'interno dell'involucro deve essere rivestito con un materiale isolante incombustibile di almeno 3 cm di spessore, dimensionalmente stabile, di classe A1 secondo la norma DIN 4102, come descritto nel capitolo .

Ciò non si applica ai raccordi destinati a riscaldare l'aria di convezione e per i quali il rischio di incendio è altrimenti escluso.

8 Tipo/Quantità di combustibile

8.1 Materiale combustibile

Legna

Molte delle specie di legno indigeno possono essere bruciate nei caminetti in modo neutro dal punto di vista delle emissioni di CO₂, ovviamente dopo un'adeguata essiccazione. Il legno si distingue dal fatto che ricresce, può essere gestito in modo sostenibile, non deve essere investita alcuna o solo poca energia esterna supplementare nel combustibile e le brevi distanze dal produttore al consumatore assicurano un equilibrio climatico ottimale.

I tipi di legno più comuni da usare nelle stufe sono faggio, carpino, betulla, larice, abete rosso e pino. Il criterio più importante per alimentare un camino è che il combustibile sia sufficientemente asciutto. A tal fine, la legna già lavorata dovrebbe essere conservata per almeno due anni. La legislazione specifica un contenuto massimo di acqua del 20%. Tuttavia nei capillari del legno è ancora presente molta acqua. Un pezzo di legna da ardere è pronto solo quando il suo contenuto d'acqua è al massimo del 12-13%. Le differenze nel comportamento della combustione sono impressionanti e possono essere chiaramente viste anche da un profano.

Oltre a quelli menzionati in precedenza, altri tipi di legno sono anche adatti alla combustione. Tuttavia, per ogni camino sarebbe opportuno verificare come il loro uso possa influire sul comportamento della combustione. La quercia, per esempio, brucia con una fiamma piuttosto corta e più brace. Il legno di quercia brucia più difficilmente e, a causa della sua durezza, spesso non viene ridotto alle dimensioni piccole e corrette come altri tipi di legno, il che a sua volta ha un effetto negativo sul comportamento della combustione. Tuttavia, è una buona fonte di energia e, opportunamente lavorato, anche una legna da ardere idonea.

Le conifere (abete, pino, abete rosso) dovrebbero essere mescolate con del legno duro, se possibile. I legni teneri hanno una percentuale più alta di tannino, che porta a una maggior formazione di depositi nel camino, nei tubi di collegamento e nella canna fumaria. Se si brucia solo legno tenero, la fuliggine lucida può formarsi più rapidamente. Mescolarlo con legno duro (per esempio il faggio) riduce questo effetto.

Il fatto che la vostra legna da ardere sia lunga 25 cm, 33 cm o 50 cm è determinato dalle dimensioni della camera di combustione del vostro camino. I ceppi di 50 cm dovrebbero essere lasciati essiccare un po' più a lungo (tre anni o più), perché il legno si asciuga principalmente grazie alla fuoriuscita di acqua dai capillari, un processo che richiede tempo. E la distanza dall'interno all'esterno di un ceppo di 50 cm è il doppio di quella di uno di 25 cm. È importante che il legno sia "ben" tagliato. Ciò significa che la circonferenza del ceppo (una volta misurati tutti i lati intorno al taglio) non deve superare i 15-25 cm. La legna tagliata a questa misura essicca più facilmente; inoltre si dà al fuoco (in pratica alla temperatura) una maggior superficie da attaccare che facilita la fuoriuscita di gas e, quindi, la combustione. In aggiunta, la quantità di combustibile può essere dosata meglio. Grazie alla loro eccellente efficienza, i caminetti moderni richiedono solo una frazione della quantità di legna usata nelle stufe prodotte in passato. I ceppi più piccoli possono essere inseriti conformemente alle specifiche del produttore, quelli più grandi spesso superano la quantità massima specificata con un solo tronchetto.

Non tutti hanno in casa un misuratore di umidità per determinare il contenuto d'acqua nel legno; del resto, e gli apparecchi buoni e affidabili costano diverse centinaia di euro. Tuttavia, è possibile valutare bene l'idoneità del combustibile se si osserva attentamente il comportamento della combustione. Un "buon" fuoco a legna fuma solo brevemente durante la fase di accensione, e poi quasi per niente; brucia con una fiamma luminosa (dal giallo all'arancione) e lunga. Nella camera di combustione rimane poco residuo che, di solito, scompare quando il fuoco brucia a fiamma piena. Un altro buon criterio per valutare se la legna è pronta per essere bruciata è il peso. La maggior parte dei produttori definisce anche la quantità di supporto in kg/peso. Per esempio, un tronco di faggio di 33 cm di lunghezza

con una circonferenza di circa 20 cm pesa circa 1 kg, se è idoneo alla combustione (abbastanza secco). Se è lungo 25 cm di lunghezza dovrà pesare circa 750 grammi, mentre se misura 50 cm peserà circa 1,5kg.

Anche quando si aggiunge il materiale combustibile, si prega di osservare sempre la quantità massima specificata in queste istruzioni! In caso contrario, il vostro caminetto non offrirà l'efficienza desiderata e, soprattutto, si possono causare danni considerevoli al vostro apparecchio, alle guarnizioni/al materiale e al condotto dei fumi.

Il legno può essere bruciato solo nel suo stato naturale. Non bruciare MAI il legno trattato, neanche quello trattato con sostanze naturali o smalti organici. Gli scarti di legna non devono mai entrare nella stufa!

Bricchette di legno

Molte persone amano le bricchette di legno come combustibile perché richiedono meno spazio di stoccaggio della legna, possono essere immagazzinate o acquistate in piccole quantità e - almeno a prima vista - sono meno laboriose della legna. La qualità delle bricchette di legno è omogenea nel contesto di variazioni della produzione. Inoltre, non devono essere conservate a lungo per asciugarsi. Hanno un'umidità residua già definita a causa della materia prima (trucioli naturali) e del processo di produzione.

Se le bricchette sono indicate come combustibile idoneo, questo concetto si applica solo a questo combustibile, NON a carbone, carta, corteccia o altri prodotti pressati come i pellet.

Nonostante i vari standard e le molte pubblicità a riguardo, ci sono anche notevoli differenze nella qualità delle bricchette di legno. Ma anche se di buona qualità, il comportamento della combustione è diverso da quello dei tronchetti naturali. E non tutte le bricchette di legno bruciano ugualmente bene in ogni stufa. Prima di decidere un tipo particolare e forse anche di farne scorta in grandi quantità, dovrete testare ampiamente le bricchette di legno in diverse condizioni di tiraggio. La maggior parte dei fornitori ha a disposizione a questo scopo dei "pacchetti di prova", che possono essere acquistati a prezzi preferenziali, per testare e confrontare i diversi tipi in offerta.

CONSIGLIO

Quando si bruciano bricchette di legno, rispettare anche la quantità massima raccomandata indicata nelle informazioni di queste istruzioni. Non superare mai la quantità massima.

Poiché la legna è compressa e quindi ha meno volume per lo stesso peso, i caminetti moderni con una piccola quantità di combustibile spesso producono solo "piccoli mucchi di fuoco" e ci si chiede se un fuoco possa bruciare del tutto con così poco combustibile. Dato che il legno è pressato e che lo spazio disponibile avente lo stesso peso è inferiore, i moderni camini a bassa carica spesso producono solo piccole masse di fuoco", ci si chiede se con così poco combustibile si possa accendere un fuoco. Tuttavia, non si deve mai superare il carico massimo, perché ciò causerebbe danni all'apparecchio. Con l'aumentare della temperatura, molte bricchette di legno cambiano quando bruciano, si "aprono". Ciò non deve preoccuparvi, è normale. Quando si inseriscono le bricchette di legno, assicurarsi che questa espansione non avvenga in direzione del vetro, se possibile - altrimenti questo si sporcherà molto.

Di norma, non bisogna inserire le bricchette di legno in un unico pezzo, ma frammentate in vari strati in pezzi più piccoli visibili dal vetro; inoltre, vanno collocate in modo disperso e non compatto. In questo modo, l'aria di combustione raggiunge più materiale combustibile e lo circonda meglio. Le bricchette richiedono una maggiore circolazione dell'aria, un occhio esperto e forse un po' più di pazienza fino a quando non ci si prende la mano. Poiché c'è meno volume (la stessa massa, ma occupa meno spazio), il fuoco è di solito più piccolo e non brucia così alto e vivace come quando si bruciano i tronchetti. Pertanto, quando si bruciano solo bricchette di legno, di solito c'è una certa torbidità nella camera di combustione e anche sul vetro della stufa. Non tutte le aree della camera di combustione sono esposte alla temperatura come quando si brucia la legna naturale - ed è così che si formano questi depositi. Può capitare che un tipo di bricchetta produca più depositi e un altro tipo nessuno. Provare

diversi tipi di bricchette è un buon modo per trovare il giusto combustibile per il vostro camino. Se volete assolutamente usare le bricchette di legno ma non ve la cavate bene, miscelare il combustibile potrebbe essere d'aiuto anche in questo caso. In pratica, bruciate bricchette di legno e tronchetti naturali in quel rapporto di miscelazione che dà buoni risultati di combustione per il vostro camino.

Anche le bricchette di legno devono essere conservate in un luogo asciutto. In generale, si può affermare che i prodotti pressati con un buco nel mezzo di solito bruciano meglio. Le bricchette di legno tenero sono preferibili e sono spesso più idonee di quelle di legno duro.

Combustibile approvato

Anche i ciocchi naturali asciutti e ben stagionati (preferibilmente di legno duro) sono un possibile combustibile per i nostri inserti per caminetti

La legna tonda dovrebbe essere spaccata almeno una volta per farla bruciare meglio. Il diametro del ceppo spaccato non deve superare i 7 cm.

Combustibile

Bruciare solo il tipo di combustibile raccomandato.

Sostanze esplosive

È severamente vietato bruciare o introdurre sostanze altamente infiammabili o esplosive (quali le bombolette spray vuote e simili) nella camera di combustione, così come conservarle nelle immediate vicinanze dell'inserto per camino. Pericolo di esplosione!

8.2 Quantità di combustibile

AVVERTENZA

Per evitare danni, non utilizzare **MAI** l'inserto per caminetto con una quantità di combustibile superiore a quella indicata in queste istruzioni per l'uso!

Attenersi al capitolo Dati tecnici.

9 Istruzioni di installazione

AVVERTENZA

Danni all'apparecchio

L'inserto per caminetto non deve avere alcun collegamento con l'involucro (distanza minima 3 mm), altrimenti l'apparecchio potrebbe danneggiarsi.

9.1 Montaggio davanti o accanto a una parete da proteggere

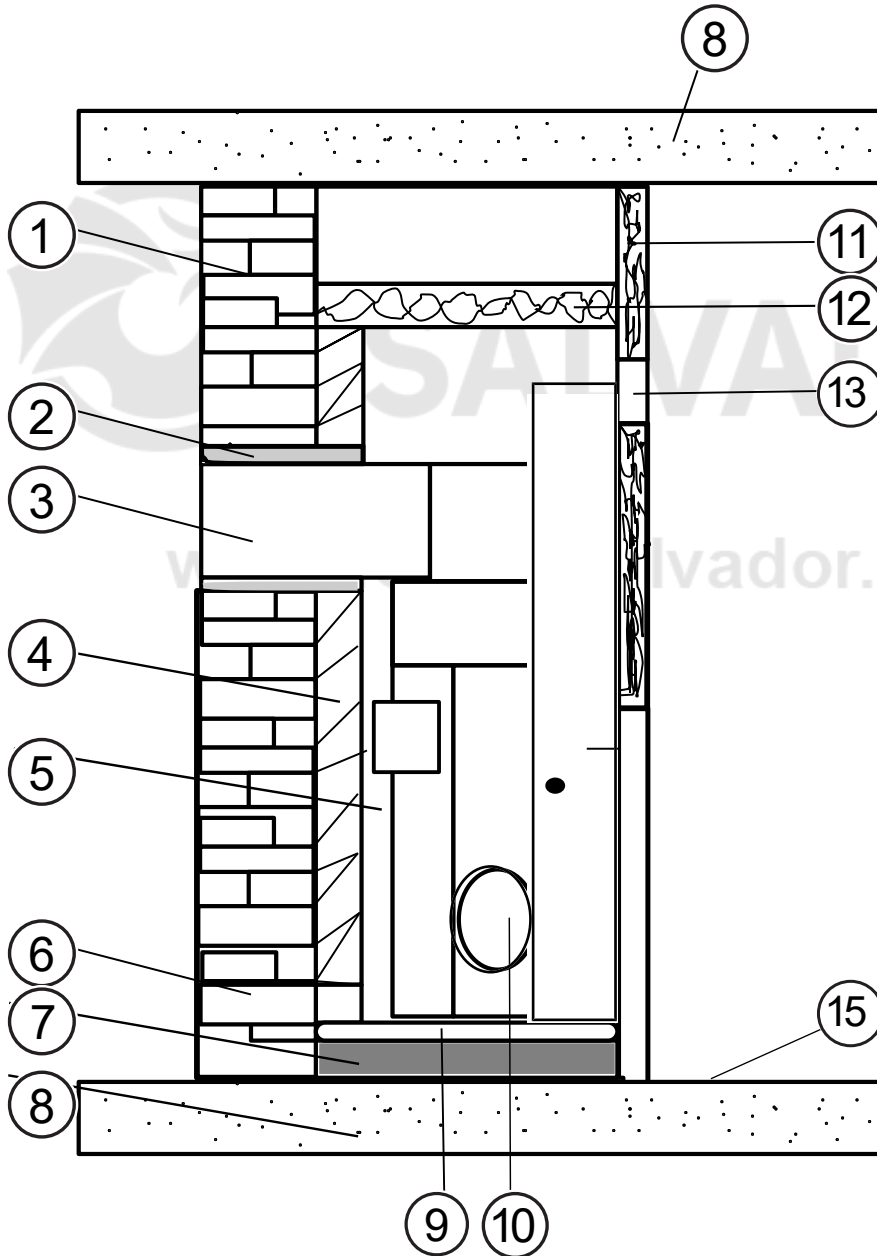


Fig. 5: Montaggio prima/accanto a una parete protettiva

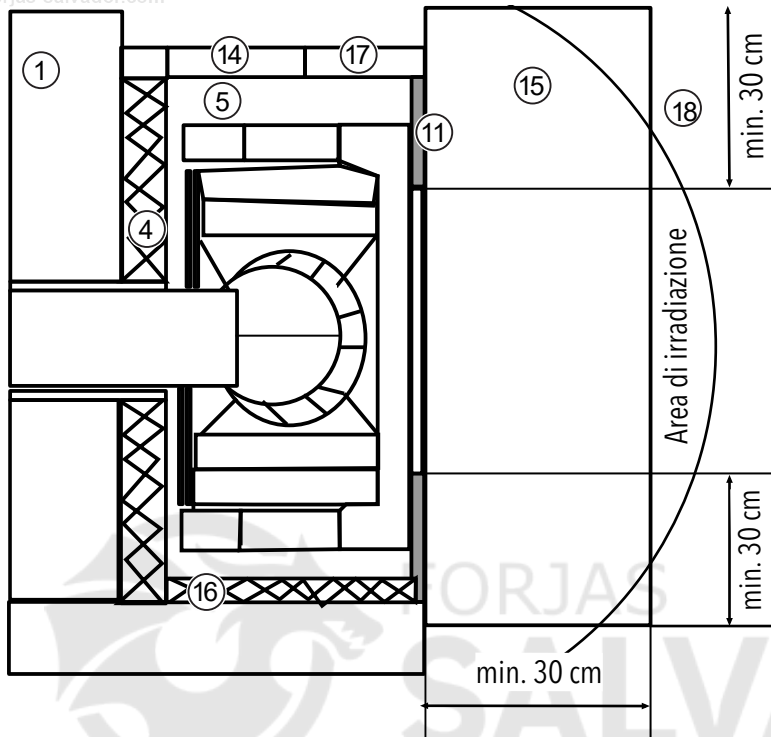


Fig. 6: Montaggio prima/accanto a una parete protettiva

1	Muro / muro dell'edificio	2	Strato di isolamento termico (tubo del gas di scarico)
3	Raccordo	4	Strato di isolamento termico (parete posteriore)
5	Cintura di convezione	6	Ingresso aria esterna
7	Lastra di cemento min. 6 cm (solo se costruita su un soffitto da proteggere)	8	Soffitto dell'edificio
9	Strato di isolamento termico (calcestruzzo)	10	Raccordo per l'aria di combustione
11	Rivestimento (lato camera)	12	Strato di isolamento termico (soffitto)
13	Griglia di uscita dell'aria di alimentazione	14	Griglia di aspirazione dell'aria di ricircolo
15	Protezione del pavimento schermante in materiali incombustibili	16	Strato di isolamento termico (parete laterale)
17	Rivestimento (lato camera)	18	80 cm area di irradiazione
19	Camicia d'aria di convezione		

Strati termicamente isolanti laterali e posteriori

La parete dell'edificio (1) da proteggere deve essere protetta con uno strato isolante (16), il cui spessore è riportato nei dati tecnici.

Anche il rivestimento (11) deve essere protetto con uno strato isolante. Non è necessario proteggere il rivestimento se il camino aperto è fatto in modo tale che le superfici libere del rivestimento e quelle delle nicchie per l'immagazzinamento del combustibile possono riscaldarsi al massimo fino a 85 °C. Nel caso di superfici composte da materiali da costruzione minerali - ad esempio le piastrelle per stufe - escluse quelle su cui possono essere appoggiati oggetti vari, il valore di 85 °C è sostituito da 120 °C. L'aumento della temperatura massima consentita da 85 °C a 120 °C si applica solo alle superfici più inclinate o verticali del rivestimento in materiali da costruzione minerali. Ciò consente di progettare il rivestimento come una parete di piastrelle riscaldate o simili.

9.2 Cappotto a convezione

AVVERTENZA

Se si utilizza un cappotto KV, si prega di osservare le norme nazionali relative ai caminetti a camera singola nonché le misure obbligatorie per il riscaldamento dell'intera abitazione.

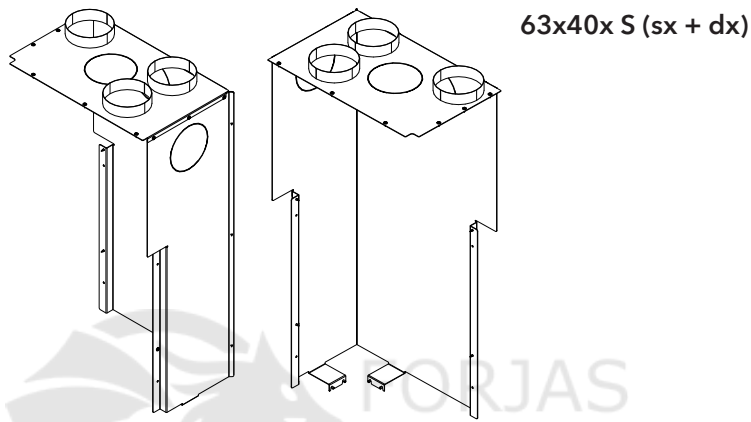


Fig. 7: Cappotto KV (a convez.) 63x40x S sx/dx

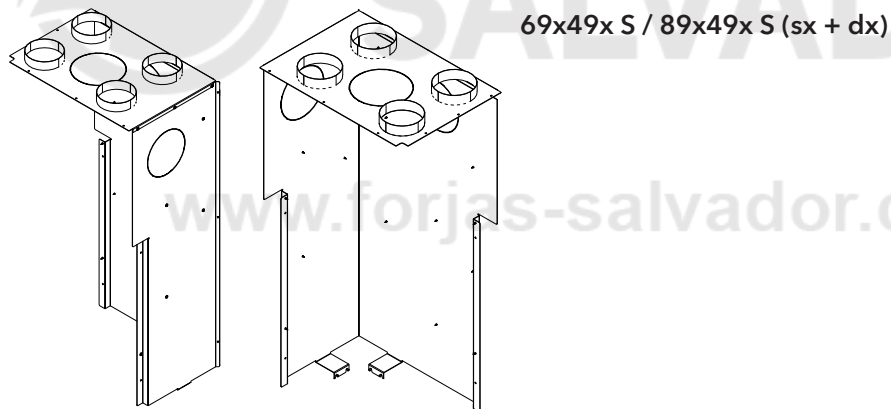


Fig. 8: Cappotto KV (a convez.) 69x49x - 89x49x sx/dx

9.3 Cintura di convezione

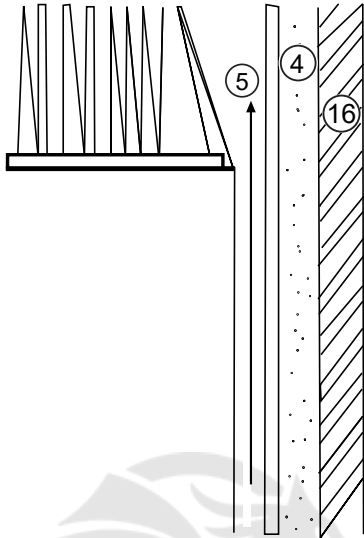


Fig. 9: Cintura di convezione

- Senza l'utilizzo del mantello a convezione (accessorio), è necessario tenere conto di una cintura di convezione di almeno 6 cm di profondità tra l'inserto per caminetto (4) e lo strato isolante (16) sul retro e su entrambi i lati.
- La cintura (5) deve essere isolata termicamente su tutte quelle superfici che non sono rivestimenti che emettono calore.
- Le pareti, il pavimento e il soffitto della camera di riscaldamento devono essere puliti e resistenti all'abrasione (vedere le Regole professionali di installazione di stufe e sistemi di riscaldamento ad aria). Pertanto, se lo strato isolante non è costituito da pannelli di silicato di calcio, deve essere protetto di conseguenza con un materiale resistente all'abrasione (pannello radiante/pannello della camera di riscaldamento o simili).

4	Cintura di convezione fra inserto per caminetto e strato isolante
5	Cintura di convezione
16	Strato isolante

Condotto dell'aria di convezione con relativo cappotto

Tutte le linee dell'aria di convezione devono essere realizzate con materiali da costruzione dimensionalmente stabili e non combustibili. I tubi dell'aria calda devono essere fissati saldamente ai raccordi dell'aria calda/(aria di alimentazione) del cappotto di convezione nonché alle griglie (preferibilmente con una piastra per raccordi).

9.4 Conduzione convettiva

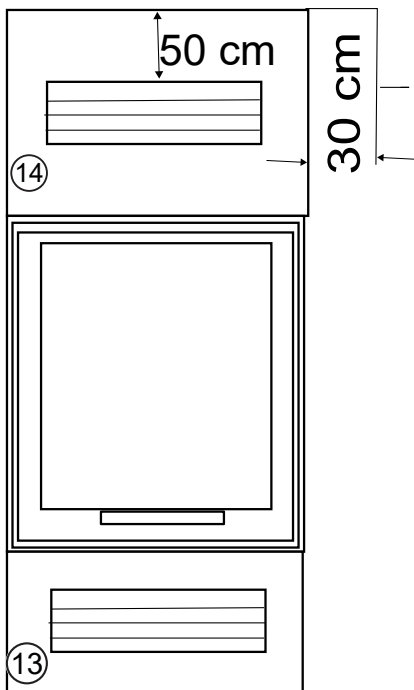


Fig. 10: Conduzione convettiva

- La sezione dell'apertura di uscita (14) e di ingresso (13) dell'aria è riportata nel catalogo tecnico, della homepage o nel capitolo 'Dati tecnici' delle presenti istruzioni.
- Le aperture di ingresso e di uscita dell'aria devono non poter essere chiuse per almeno 200 cm².
- In un'area di circa 30 cm accanto alle aperture di uscita dell'aria e 50 cm al di sopra di queste (14) non devono trovarsi materiali combustibili per l'edilizia, per es. soffitti in legno o mobili.

13	Aperture di ingresso dell'aria
14	Aperture di uscita dell'aria

9.5 Camino senza griglia di ventilazione (ipocausto)

L'aria di convezione circola all'interno del rivestimento chiuso. Il calore viene emesso per irraggiamento attraverso il rivestimento.

9.6 Protezione del pavimento su cui si effettua l'installazione

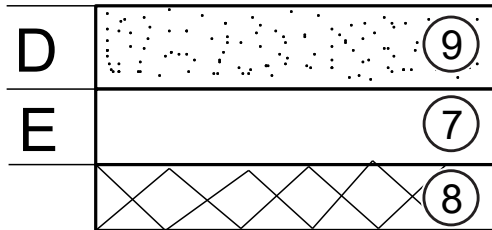


Fig. 11: Protezione del pavimento per l'installazione

I pavimenti dove si effettua l'installazione (8) costituiti da materiali da costruzione combustibili devono essere protetti da una soletta in calcestruzzo (7) di almeno 6 cm di spessore (dimensione E), che deve essere rinforzata qualora non fosse presente una sufficiente distribuzione trasversale, sopra la quale deve esserci uno strato di isolamento termico (9) di almeno 5 cm di spessore (dimensione D).

I pavimenti portanti in calcestruzzo o in cemento armato (8) devono essere rinforzati da uno strato isolante termico (9) di almeno 5 cm di spessore.

7	Lastra di cemento
8	Pavimento dove si effettua l'installazione (cemento o cemento armato)
9	Strato di isolamento termico

Nei modelli da 71x51/57 S3 almeno 2 cm.

9.7 Giunti di dilatazione

Tra l'inserto per caminetto e il rivestimento (11) non deve esserci alcun collegamento diretto. Pertanto, tutti i punti di contatto tra l'apparecchio e il rivestimento devono essere separati con un nastro sigillante (in fibra di vetro). E così, la struttura portante (23) non deve poggiare sull'apparecchio né essere avvitata o saldata ad esso.

9.8 Cappotto

Il rivestimento lato locale (11) deve essere realizzato con materiali incombustibili di classe A1. Si tratta, ad esempio, di mattoni, blocchi in muratura, piastrelle in ceramica, metallo, intonaco su supporti in gesso.

9.9 Bordi esterni

La cornice del caminetto non deve essere collegata direttamente all'inserto del caminetto. Deve essere autoportante. A tale scopo, il produttore offre diverse strutture portanti (23).

9.10 Barre decorative

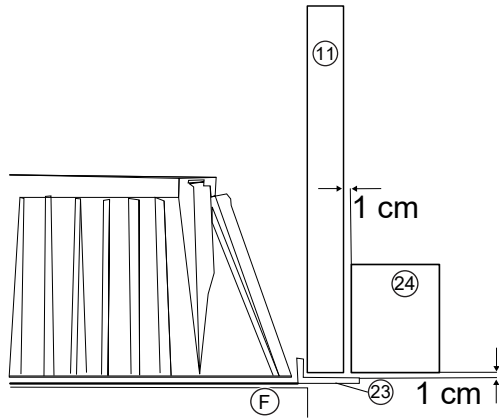


Fig. 12: Barra decorativa

Le barre decorative (24) sono consentite davanti al rivestimento (11) e alla struttura portante (23) dell'inserto per caminetto aperto ma ad una distanza di almeno 1 cm e se:

- la barra decorativa non è parte integrante dell'edificio.
- le intercapedini verso il rivestimento sono aperte, in modo che non si verifichi un accumulo di calore.
- la barra decorativa non si trova nell'area di irradiazione dell'inserto per caminetto aperto.

11	Cappotto
23	Struttura portante
24	Barre decorative
F	Giunto di dilatazione

9.11 Copertura sopra l'inserto per caminetto

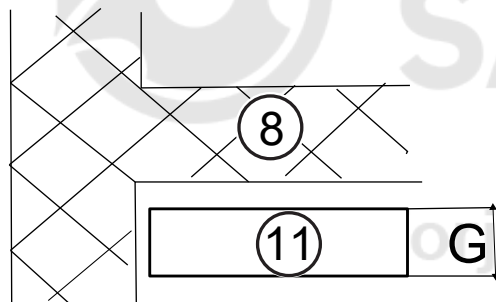


Fig. 13: Manto sopra l'inserto per camino

Se l'intercapedine sopra l'inserto per caminetto si estende fino al soffitto (8), questa deve essere protetta se:

- è costituita da componenti combustibili
- funge da elemento portante

Lo strato di isolamento termico (11) (dimensione G) deve essere eseguito in conformità alle norme di installazione in uso nel paese.

8	Soffitto
11	Strato di isolamento termico

9.12 Pavimento davanti all'inserto per caminetto

Il pavimento davanti all'inserto per caminetto deve essere realizzato in materiale non combustibile. Dimensioni minime di questa superficie incombustibile: almeno 50 cm sul davanti, almeno 30 cm sui lati.

9.13 Protezione antincendio

Protezione antincendio nella zona di irradiazione

Dall'apertura della camera di combustione occorre rispettare le distanze minime frontali e laterali da elementi composti da materiali infiammabili nonché dai mobili indicate nei . Se la protezione anti-irradiazione è di tipo ventilato su entrambi i lati, è sufficiente la metà della distanza.

Protezione antincendio al di fuori dell'area di irradiazione

Dalle superfici esterne del rivestimento dell'inserto per caminetto deve essere mantenuta una distanza di almeno 5 cm dai mobili, da componenti costituiti da materiali infiammabili o, comunque, infiammabili. Lo spazio intermedio deve essere aperto al flusso d'aria in modo da impedire l'accumulo di calore. I componenti che coprono solo piccole superfici del rivestimento della stufa caminetto aperta (come pavimenti, rivestimenti murali smussati e rivestimenti isolanti su soffitti e pareti) possono essere avvicinati senza lasciare spazio dal rivestimento.

9.14 Strati e materiali isolanti

Gli strati isolanti devono essere costituiti da pannelli termoisolanti di classe A1 secondo la norma DIN 4102 parte 1, con una temperatura limite di applicazione di almeno 700 °C e una massa apparente superiore a 80 kg/m³. Il materiale isolante deve essere contrassegnato con il corrispondente numero di codice conf. alla norma AGI-Q 132. È possibile utilizzare solo i materiali isolanti elencati nella seguente tabella. Se si utilizzano altri materiali per gli strati isolanti, questi devono avere una corrispondente approvazione dell'autorità edilizia da parte del DIBT (Deutsches Institut für Bautechnik Berlin) (ad es: pannello isolante termico in silicato di calcio Promat "Promasil 950 KS", pannello isolante termico Wolfshöher "Prowolf", pannello isolante termico Wolfshöher "Vermilite 2000", pannello isolante termico Thermax "Thermax SN 400"). Per proteggere le pareti e i soffitti esterni dell'edificio con un valore U inferiore a 0,4 W/m², è necessaria una ventilazione posteriore supplementare (vedere le Regole professionali di installazione di stufe e sistemi di riscaldamento ad aria).

Materiali isolanti		Fornitura		Capacità termica		Temperatura limite superiore di utilizzo		Densità apparente	
Gruppo	Tipo	Gruppo	Tipo	Gruppo	Tipo	Gruppo	In °C	Gruppo	kg/m ³
10	Fibra minerale	1	Passaggi	1	Tappeti- ni gran- dezza1	20	-200	2	20
11	Fibra di vetro	2	Fibre, sciolte	2	Tappeti- ni gran- dezza2	25	-250	3	30
12	Fibra di roccia	3	Fibre, gra- nolato			30	-300	4	40
13	Fibra di scoria	4	Feltri			35	-350	5	50
		5	Tappetino lamellare			40	-400	6	60
		6	Tappetini			45	-450	7	70
		7	Piastre			50	-500	8	80
		8	Gusci			55	-550	9	90
		9	Segmenti			60	-600	10	100
		10	Trecce	10	Gusci gran- dezza1	65	-650	11	110
				11	Gusci gran- dezza2	72	-700	12	120
						75	-750	13	130
						80	-800	14	140
						85	-850	15	150
				20	Piastre gran- dezza1	90	-900	16	160
				21	Piastre gran- dezza2			17	170
								18	180
								19	190
								20	200
		99	Altro	99	Certifi- cato sin- golo	99	*	99	*

*condizioni di prova diverse

Gli strati isolanti devono essere eseguiti in modo continuo e sovrapposto.

Se nella zona di convezione tutti i caminetti sono dotati di materiali isolanti in lana minerale e senza cappotto a convezione, questi devono essere anche resistenti all'abrasione e non devono essere rivestiti in modo riflettente (per esempio con lamiera nera, di acciaio o zincata).

È indispensabile garantire una sufficiente resistenza alla temperatura dei materiali di isolamento termico (almeno 700 °C). In caso contrario, durante il funzionamento potrebbero formarsi degli odori.

Strati termicamente isolanti laterali e posteriori

La parete dell'edificio (1) da proteggere deve essere protetta con uno strato isolante (16), il cui spessore è riportato nei dati tecnici.

Anche il rivestimento (11) deve essere protetto con uno strato isolante. Non è necessario proteggere il rivestimento se il camino aperto è fatto in modo tale che le superfici libere del rivestimento e quelle delle nicchie per l'immagazzinamento del combustibile possono riscaldarsi al massimo fino a 85 °C. Nel caso di superfici composte da materiali da costruzione minerali - ad esempio le piastrelle per stufe - escluse quelle su cui possono essere appoggiati oggetti vari, il valore di 85 °C è sostituito da 120 °C. L'aumento della temperatura massima consentita da 85 °C a 120 °C si applica solo alle superfici più inclinate o verticali del rivestimento in materiali da costruzione minerali. Ciò consente di progettare il rivestimento come una parete di piastrelle riscaldate o simili.

9.15 Cavi elettrici

Nell'area di installazione dell'inserto per caminetto non devono essere presenti cavi elettrici nelle pareti e nei soffitti.

9.16 Inserti per caminetti testati indipendenti dall'aria ambiente

Raccordo del tubo dei fumi:

- Questo raccordo deve essere eseguito a tenuta permanente
- I tubi dei fumi utilizzati devono essere testati conformemente alla norma DIN EN 1856-2.

Collegamento dell'aria di combustione:

- Il collegamento dell'aria di combustione deve essere sufficientemente a tenuta.
- I tubi Aluflex non devono essere deformati

10 Collegamento ai tiraggi in ceramica

Le informazioni fornite in precedenza in merito alle istruzioni e alle norme di installazione devono essere considerate valide (vedere distanze, isolamento termico, collegamento al tubo dei fumi di scarico).

Le unità sono particolarmente adatte all'installazione con girofumi in ceramica. Tuttavia, il corretto funzionamento dell'impianto di riscaldamento è garantito solo se si rispettano i seguenti punti:

- calcolo del girofumo in ceramica
- utilizzo di materiali idonei
- rispetto delle lunghezze massime del tiraggio
- installazione di un tiraggio diretto o di preriscaldamento
- rispetto dell'area libera richiesta per le griglie di aerazione

Il calcolo dei canali in ceramica del gas combusto deve essere eseguito nel rispetto delle lunghezze massime specificate del canale e in conformità con le Regole professionali di installazione di stufe e sistemi riscaldamento ad aria e con le norme di costruzione applicabili.

Dati caratteristici per il calcolo delle dimensioni del tiraggio

Tipo di apparecchio	Flusso di massa del gas di scarico [mg/s]	Temperatura dei fumi sui raccordi [°C]	Pressione di mandata sul raccordo [Pa] richiesta
63x40x42 S 63x40x51 S	7,65/12,0	230/283	12
69x49x57 S	12,42	260	12
89x49x45 S 89x49x57 S	10/10,5	307/297	12

Lunghezza massima dei tiraggi in ceramica in argilla refrattaria

Per quanto concerne le temperature dei gas di scarico al pezzo di collegamento, si tratta di temperature medie inerenti alla durata della combustione.

Tipo di apparecchio	Lunghezza del tiro [m]	Pressione di mandata sul raccordo [Pa]	Temperatura dei fumi dopo i tiraggi [°C]
63x40x42 S 63x40x51 S	4	12	190
69x49x57 S	4	12	190
89x49x45 S 89x49x57 S	4	12	190

La struttura del tiraggio deve essere fatta con materiali minerali refrattari. In fase di montaggio occorre prestare attenzione a una lavorazione a tenuta di gas. Il supporto del tiraggio in ceramica deve essere portante e resistente al calore. Il pavimento dove si effettua l'installazione deve essere isolato termicamente come descritto nel capitolo Protezione del pavimento d'installazione.

Il collegamento del tubo di scarico alla canna fumaria in ceramica deve essere effettuato a tenuta di gas per mezzo di tubi in acciaio ad innesto. L'attacco alla canna fumaria in ceramica deve essere effettuato preferibilmente con una pietra di collegamento prefabbricata in argilla refrattaria.

CONSIGLIO

Il passaggio dal tubo di acciaio all'argilla refrattaria deve essere separato (espansione) e a tenuta. I tubi di collegamento non devono essere isolati termicamente.

CONSIGLIO

Far presente al gestore del termocamino che l'impianto con superficie di recupero a valle può essere utilizzato solo a sportello chiuso!

10.1 Camino con tiraggio in ceramica

Esempio con sistema KMS

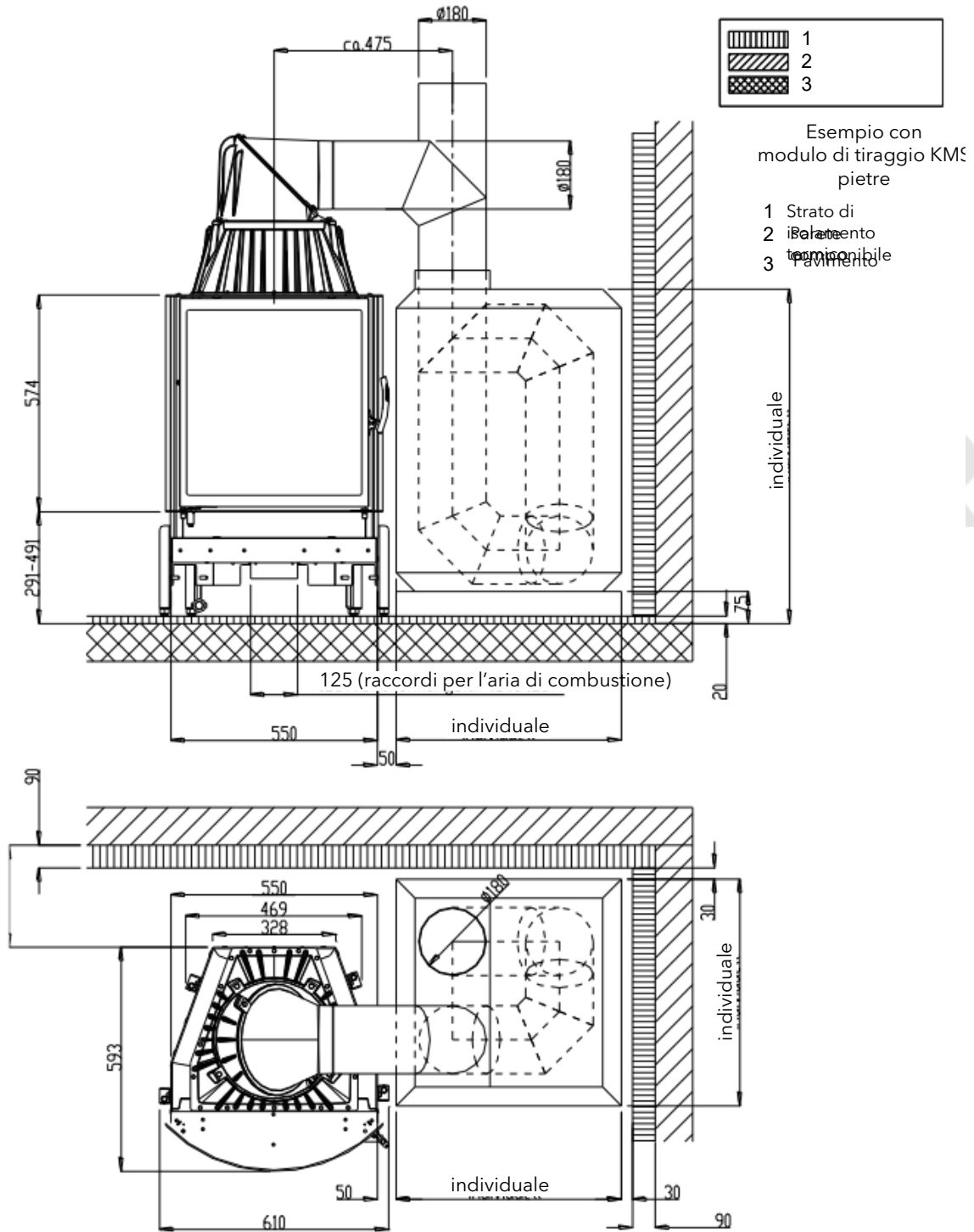


Fig. 14: Sistema KMS

10.2 Collegamento alle superfici di post-riscaldamento metalliche

Le informazioni fornite in precedenza in merito alle istruzioni e alle norme di installazione devono essere considerate valide (vedere distanze, isolamento termico, collegamento al tubo dei fumi di scarico).

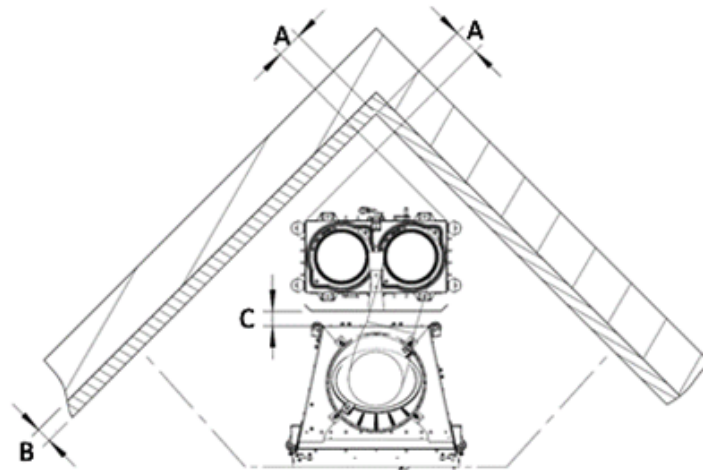
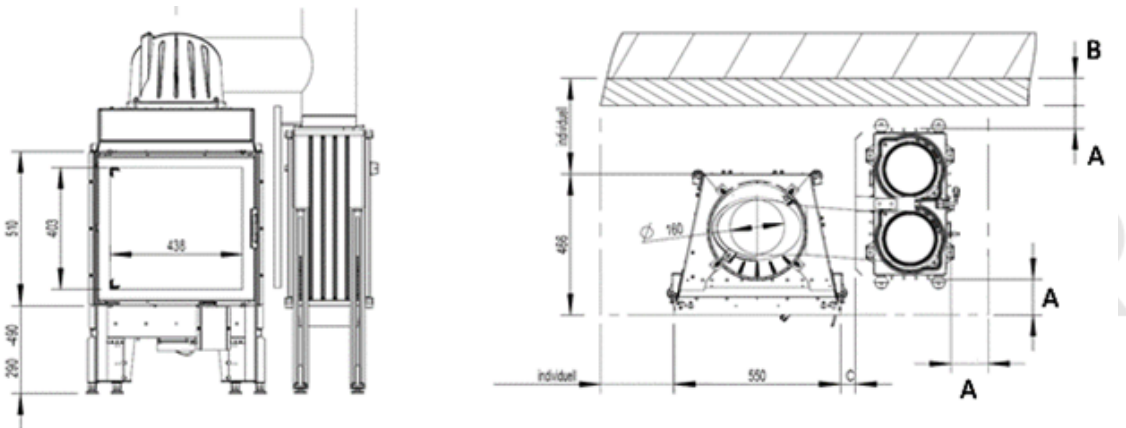
La superficie di post-riscaldamento in metallo può essere collocata sul lato destro o sinistro o dietro l'inserto del caminetto.

I dettagli sono riportati nel seguente disegno dimensionale.

Il supporto della superficie di post-riscaldamento deve essere portante e resistente al calore. Il pavimento dove si effettua l'installazione deve essere isolato termicamente come descritto nel capitolo .

Garantire l'accesso alle aperture di pulizia sulla superficie di post-riscaldamento.

- Condizione di base: i raccordi tra l'inserto per caminetto e la canna fumaria non devono essere più lunghi di 1 metro in totale.



Misura A: 75mm

Misura B: 90mm (materiale isolante conf. a AGI Q 132)

Misura C: 50 mm

Fig. 15: Sistema KMS

11 Montaggio



Il montaggio deve essere effettuato solo da una ditta specializzata autorizzata.

Prima di montare l'inserto, controllare il funzionamento di tutte le parti mobili. Di norma, tutti i difetti devono essere segnalati prima del montaggio dell'inserto.

11.1 Rischi e pericoli

Dispositivi di protezione

Devono essere utilizzati i seguenti dispositivi di protezione:

Tipo di dispositivo di protezione	
	guanti di sicurezza
	scarpe di sicurezza

Strumenti di lavoro

I seguenti strumenti sono necessari per portare a termine quanto segue:

Strumenti di lavoro	Attività
Chiave esagonale SW24	Lavori di adeguamento vari
Cacciavite a punta piatta	Lavori vari sui pannelli radianti
Pinza	Vari lavori di piegatura

11.2 Esecuzione

11.2.1 Posizionamento dell'inserto per caminetto

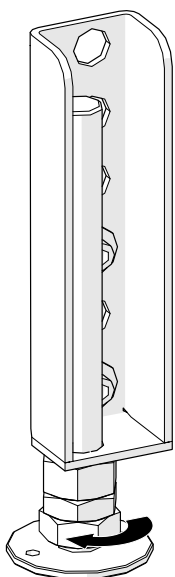


Fig. 16: Regolazione dei piedini di registro con SW24

- 1) Collocare l'apparecchio su una superficie precedentemente preparata e stabile.
- 2) Regolare i quattro piedini di registro con una chiave esagonale SW24.
 - Se la lunghezza dell'asta filettata non è sufficiente, è possibile regolare in altezza le quattro staffe.

11.2.2 Installazione dei deflettori

Gli elementi in Keramott del caminetto sono già preassemblati. È necessario montare solo i deflettori in Keramott.

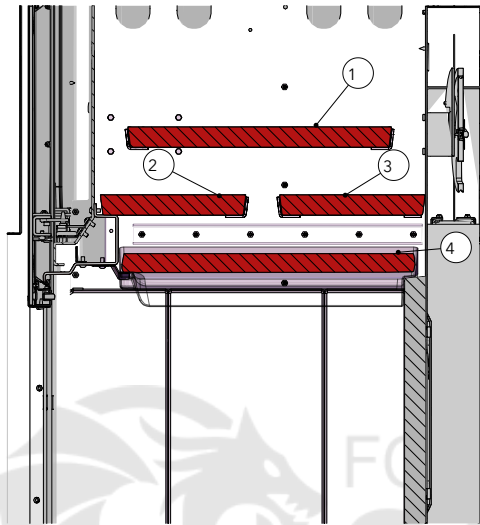


Fig. 17: 63x40x51 S sx/dx

63x40x51 S

- 1) Innanzitutto, inserire il deflettore superiore (1).
- 2) Successivamente, montare i deflettori inferiori (2-4) in sequenza in base agli angolari previsti.

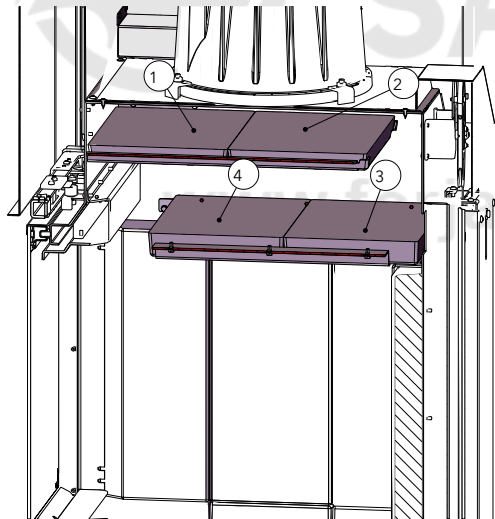


Fig. 18: Deflettori 69x49x57 sx

69x49x57 S (sx + dx)

- 3) Innanzitutto, inserire i deflettori superiori (1+2).
- 4) Successivamente, montare i deflettori inferiori (3-4) in sequenza in base agli angolari previsti.

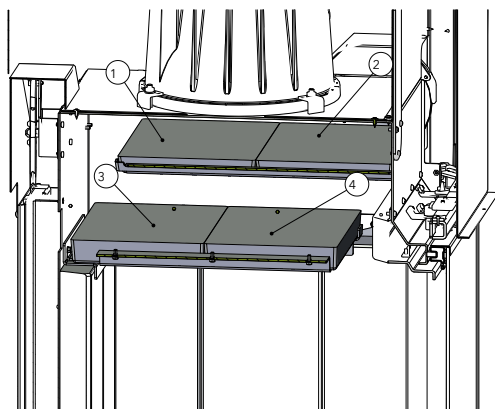


Fig. 19: Deflettori 69x49x57 dx

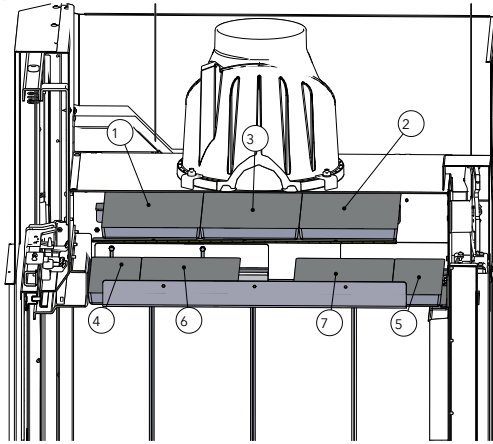


Fig. 20: Deflettori 89x49s45 sx

89x49x45 (sx + dx)

- 5) Innanzitutto, inserire i deflettori superiori (1-3).
- 6) Successivamente, montare i deflettori inferiori (4-7) in sequenza in base agli angolari previsti.

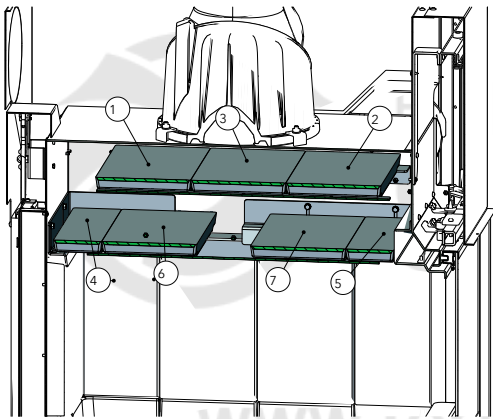


Fig. 21: Deflettori 89x49s45 dx

11.2.3 Montaggio del rivestimento della camera di combustione (Keramott)

63x40x S

Numerazione = sequenza di installazione

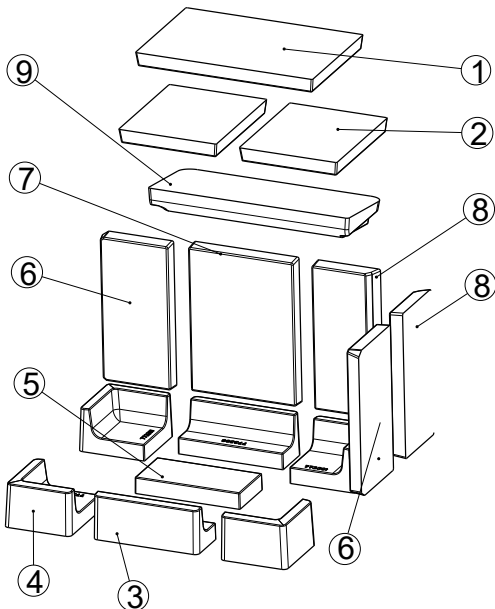
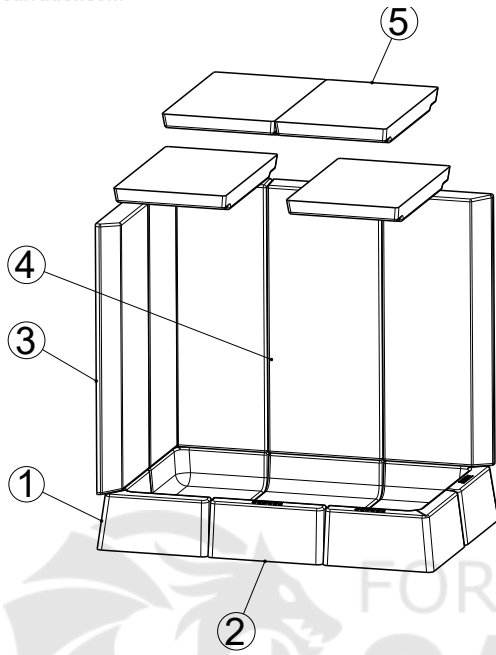


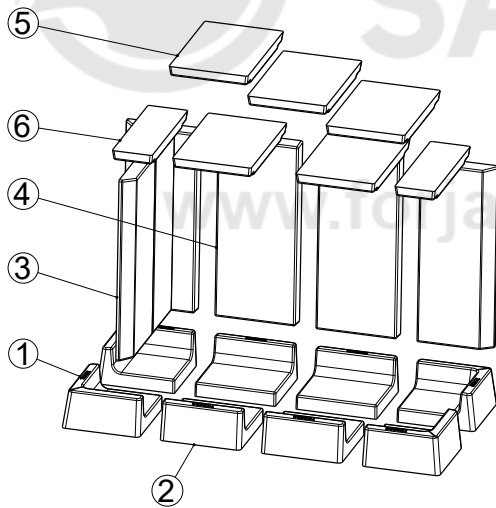
Fig. 22: Keramott 63x40x42 S



69x49x57

Numerazione = sequenza di installazione

Fig. 23: Keramott 69x49x57



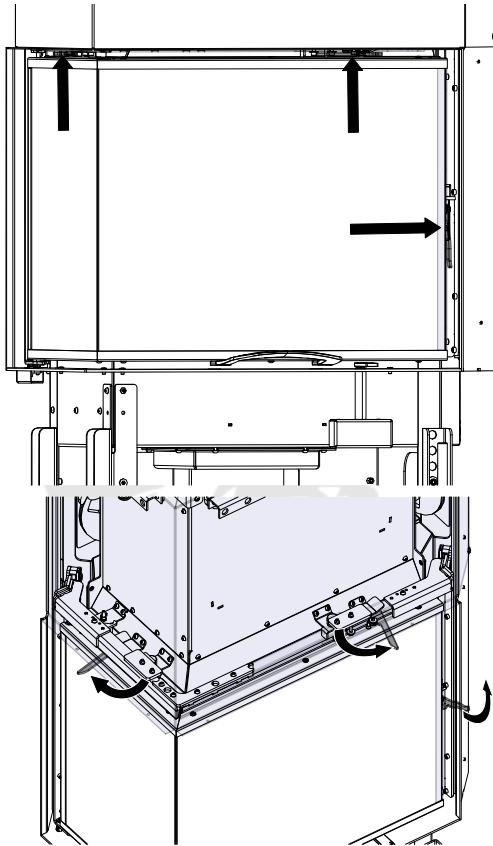
89x49x45

Numerazione = sequenza di installazione

Fig. 24: Keramott 89x49x45

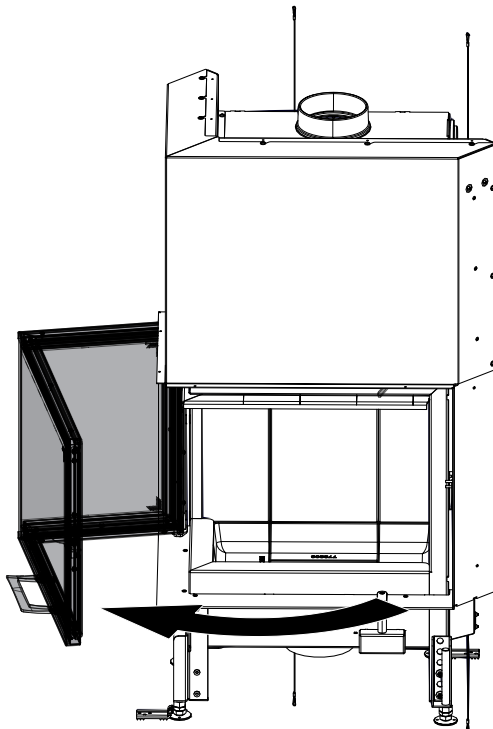
11.2.4 Smontaggio dello sportello

11.2.4.1 Modelli con sportelli scorrevoli ad angolo



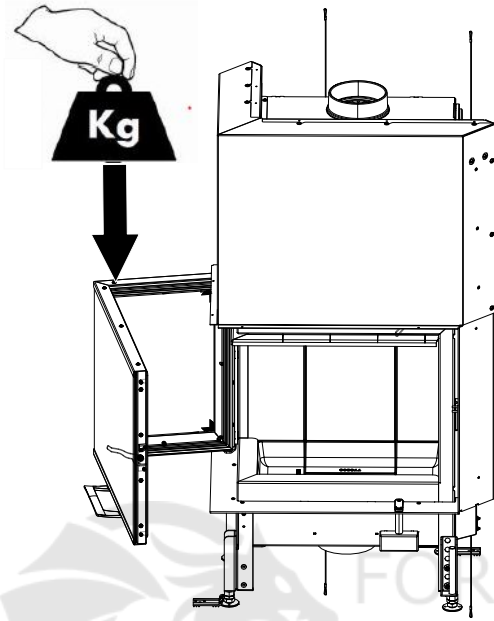
- 1) Aprire lo scomparto corsa dello sportello.
- 2) Posizionare la parte girevole fino all'arresto e sbloccare le serrature.

Fig. 25: Apertura dello scomparto corsa dello sportello



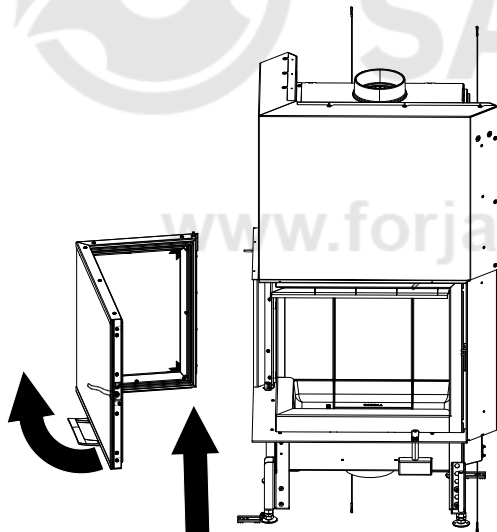
- 3) Aprire lo sportello di circa 80° in modo che il perno della parte girevole si trovi davanti al telaio della porta stessa.

Fig. 26: Apertura dello sportello



4) Non appoggiarsi allo sportello.

Fig. 27: Non appoggiarsi allo sportello



5) Sollevare lo sportello e farlo uscire dalla cerniera inferiore ruotandolo.

6) Il montaggio dello sportello si effettua nell'ordine inverso.

Fig. 28: Rimozione dello sportello

11.2.5 Modifica della porta sul tipo BA2

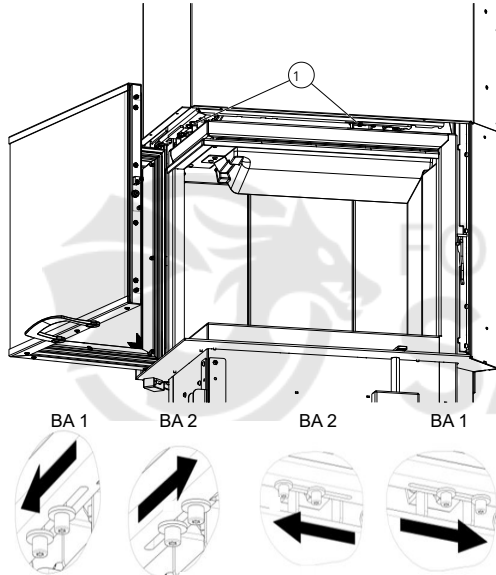
Conversione del tipo BA1 (porta a chiusura automatica) al tipo BA2 (porta a chiusura non automatica).

⚠ CAUTELA

Pericolo di schiacciamento

Nel rimuovere la porta, fare attenzione a non schiacciare le dita/la mano mentre si allenta la molla.

11.2.5.1 Apparecchi con sportello scorrevole angolare



1) Allentare leggermente le viti contrassegnate e spostare le piastre.

- ⇒ Se le piastre si spostano l'esterno, si tratta del tipo 2 (BA 2). Se i pannelli sono all'interno, si tratta del tipo 1 (BA 1)

Fig. 29: Da BA 1 a BA 2

11.2.6 Conversione del tubo dei fumi

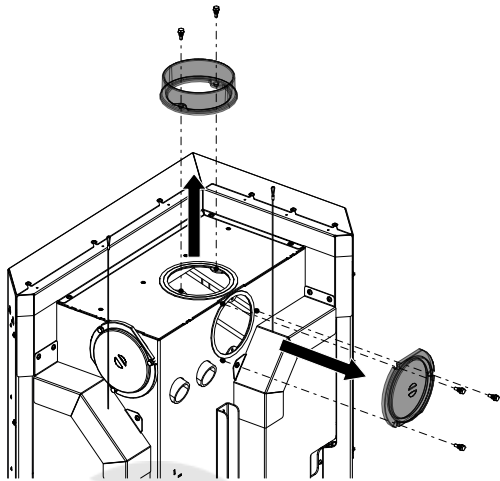


Fig. 30: Smontaggio del coperchio e della presa della canna fumaria

- 1) Smontare la copertura presente sul lato destro risp. a lato.
- 2) Rimuovere la presa della canna fumaria.

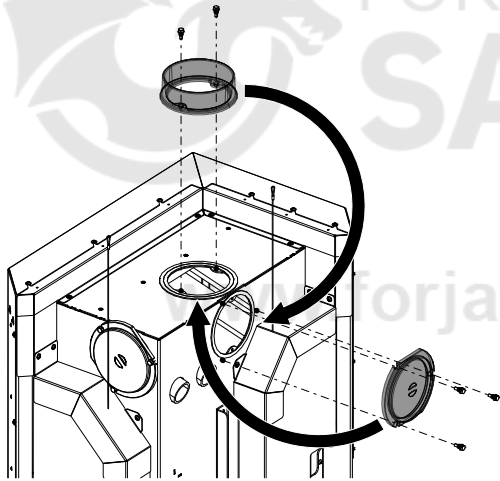


Fig. 31: Sostituzione dei pezzi

- 3) Sostituire e rimontare le parti.

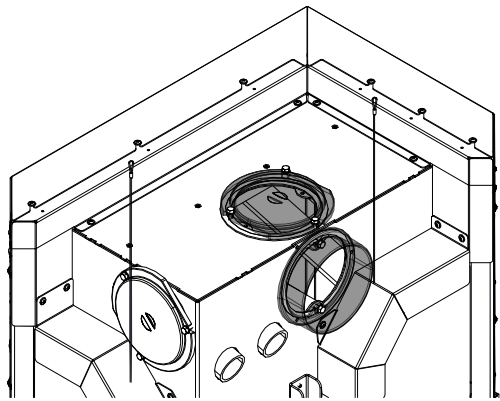


Fig. 32: Pezzi sostituiti

11.2.7 Montaggio dell'HMS

11.2.7.1 HMS 69x 89x

- 1) Smontare la lamiera anti-irradiazione.

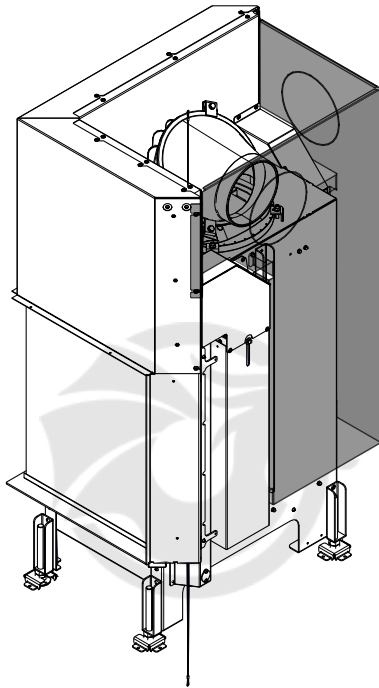


Fig. 33: Smontaggio della lamiera anti-irradiazione

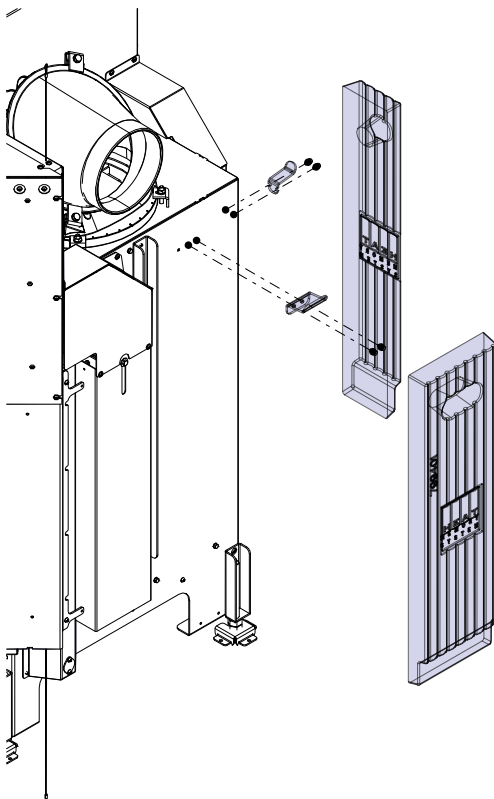


Fig. 34: Montaggio dell'HMS

- 2) Montare il supporto dell'HMS con le viti.
- 3) Agganciare la pietra HMS sul supporto dell'HMS.
- 4) Per le restanti pietre HMS, ripetere i due passaggi precedenti.
- 5) Rimontare al termine la lamiera anti-irradiazione.

11.2.8 Montaggio della cassetta portaoggetti piccola

- 1) Rimuovere la presa della canna fumaria.

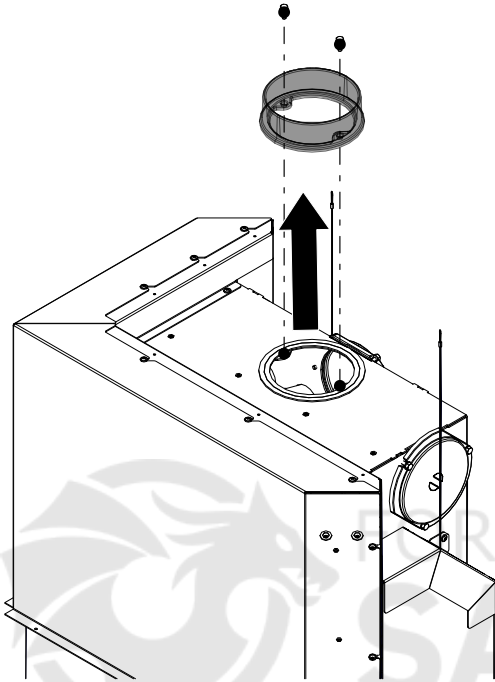


Fig. 35: Smontaggio della presa della canna fumaria.

Per i modelli che hanno montato un collettore fumi, procedere come segue:

- 2) Smontare la lamiera anti-irradiazione.

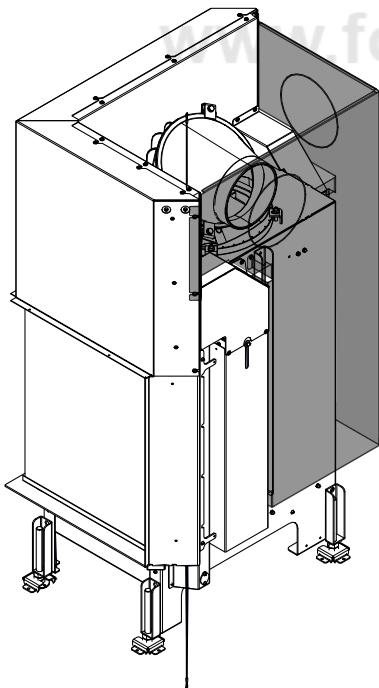


Fig. 36: Smontaggio della lamiera anti-irradiazione

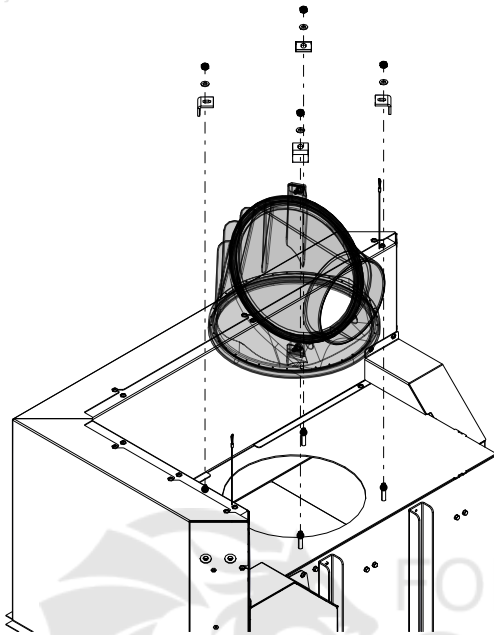
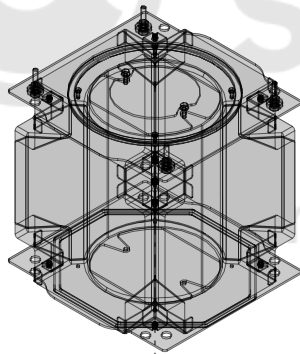


Fig. 37: Smontaggio del collettore dei fumi

- 3) Allentare i dadi SK, le rondelle e la staffa di fissaggio.
- 4) Rimuovere il collettore dei fumi.



- 5) Collocare la cassetta portaoggetti sull'inserto per caminetti.

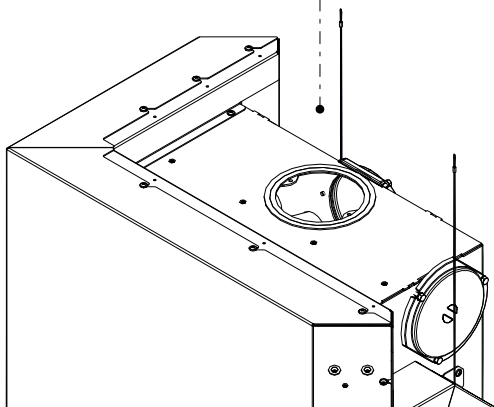


Fig. 38: Collocazione della cassetta portaoggetti

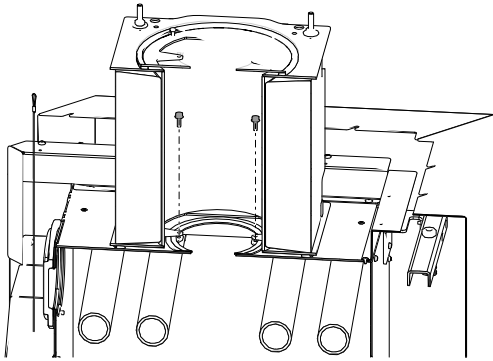
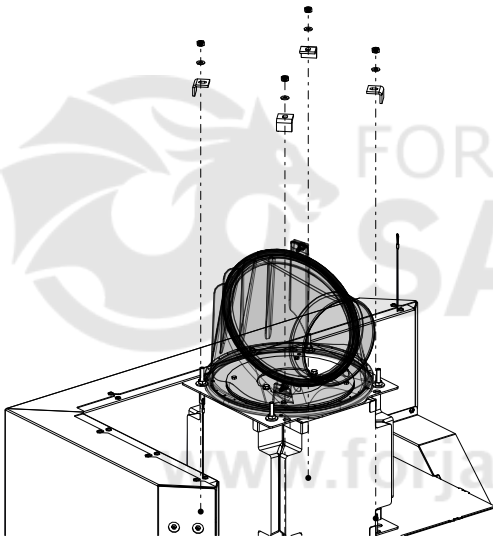


Fig. 39: Montaggio della cassetta portaoggetti

- 6) Fissare la cassetta portaoggetti con le viti all'inserto per caminetti.



- 7) Posizionare il collettore dei fumi (5) sulla cassetta portaoggetti e fissarlo ai bulloni (4) con la staffa di fissaggio (3), la rondella (2) e il dado SK (3).
- 8) Se necessario, portare il collettore fumi nella posizione corretta. A tal fine, vedere il capitolo Regolazione del collettore del fumo.

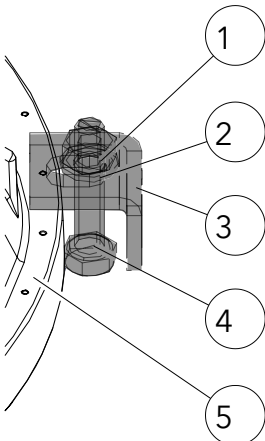


Fig. 40: Montaggio del collettore fumi sulla cassetta

11.2.9 Montaggio di InsertControl

11.2.9.1 Integrazione di InsertControl

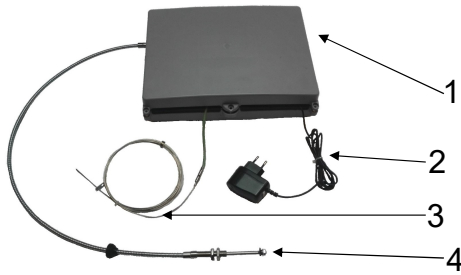


Fig. 41: Unità di controllo

L'unità di comando è composta da:

- Unità di controllo (1)
- Alimentatore (2)
- Sensore di temperatura (270 - 20 cm) (3)
- Cavo Bowden (100 cm) (4)

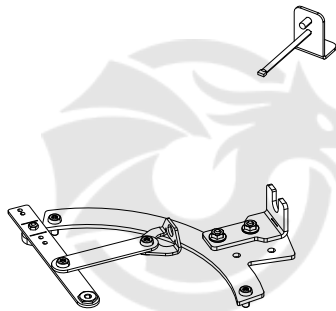


Fig. 42: Kit di montaggio 363005

Esistono kit di montaggio idonei ai diversi inserti per caminetto. Gli inserti per caminetto idonei e i numeri degli articoli dei kit di montaggio sono:

- 63x40x42 S - 363005
- 63x40x51 S - 363005
- 69x49x57 S - 363006
- 89x49x S - 363007

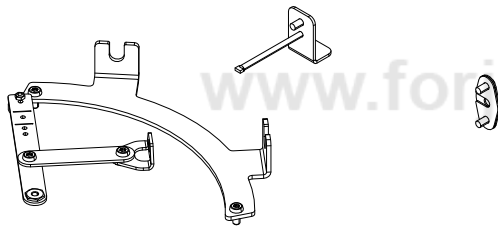


Fig. 43: Kit di montaggio 363006

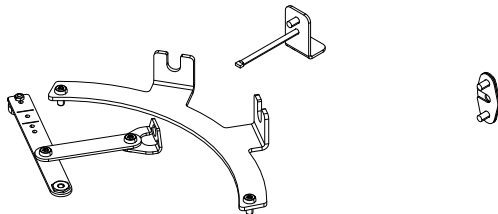


Fig. 44: Kit di montaggio 363007

- 1) Posizionare l'inserto per caminetto in modo che sia accessibile da tutti i lati (ai fini dell'installazione).
- 2) Rimuovere il rivestimento della camera di combustione (Keramott).

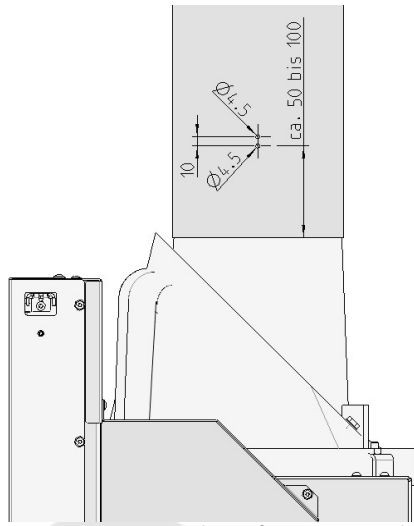


Fig. 45: Diagramma di perforazione - tubo dei fumi

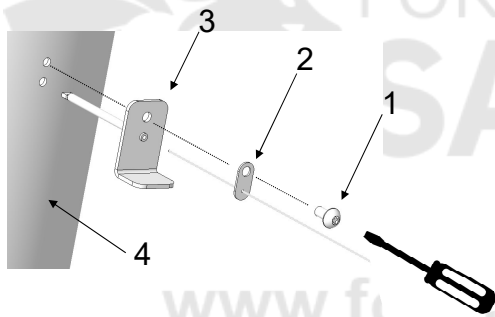


Fig. 46: Montaggio del sensore di temperatura

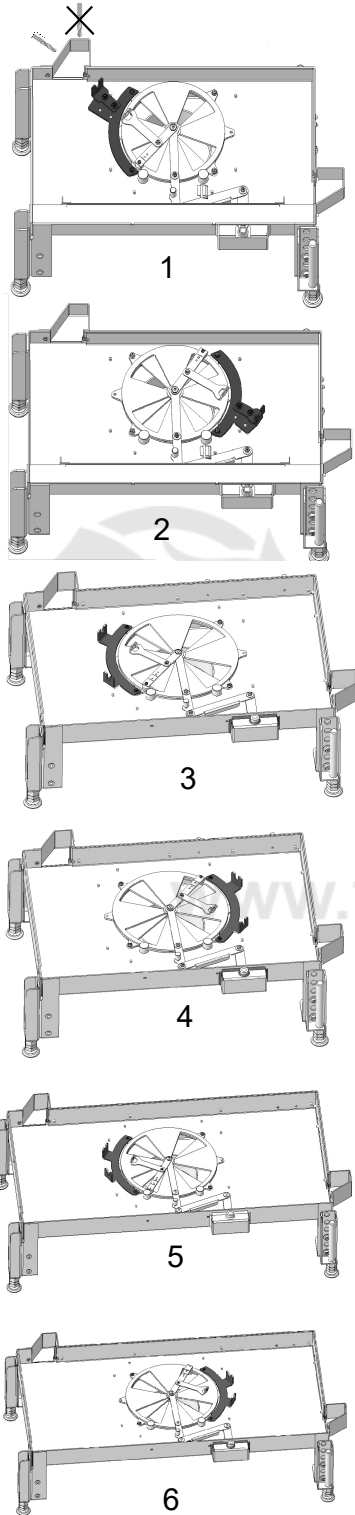
3) Praticare due fori nel tubo dei fumi per il sensore di temperatura. La posizione dei fori attorno al diametro del tubo da fumo può essere scelta liberamente (vedi schema di foratura del tubo dei fumi).

4) Per montare il sensore di temperatura sono necessari i seguenti componenti del kit di montaggio:

- ⇒ 1 x Taptite ISR-LKS M5x10 (1)
- ⇒ 1 x termocoppia (2)
- ⇒ 1 x Sensore del pozzetto (3)
- ⇒ Cacciavite Torx (non incluso nel kit di installazione)

5) Montare il sensore di temperatura sul tubo dei fumi (4) come illustrato.

Per tutti gli inserti per caminetti, che dispongono dell'Insert-Control, i fori per il cavo Bowden sono già preforati.



Qui è possibile vedere le varie possibilità di installazione:

63x (1) - montaggio a sinistra

63x (2) - montaggio a destra

69 x (3) - montaggio a sinistra

69x (4) - montaggio a destra

89 x (5) - montaggio a sinistra

89x (6) - montaggio a destra

Fig. 47: Montaggio angolare S sx dx

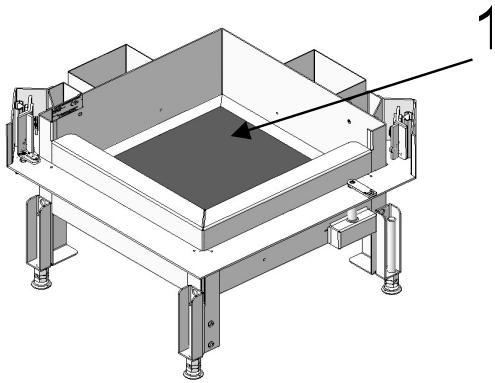


Fig. 48: Rimozione della piastra di supporto Keramott

6) Rimuovere la piastra di supporto (1) in Keramott.

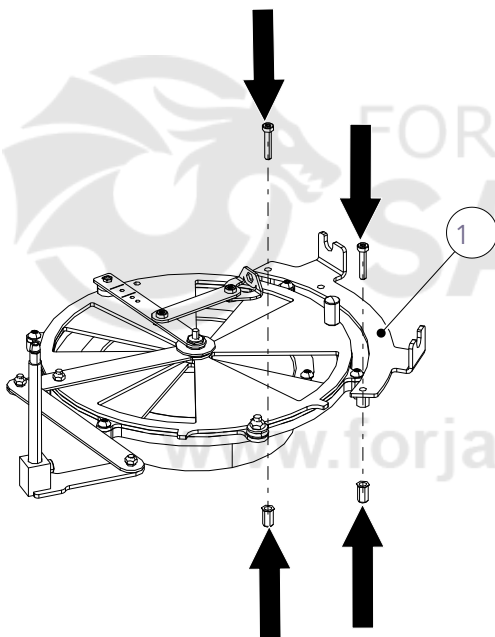


Fig. 49: Installazione del kit di montaggio

Nell'illustrazione seguente, il kit di montaggio 363000 è stato assemblato nella versione di sinistra.

In base all'apparecchio, al kit di montaggio, all'installazione a sinistra o a destra, per montare il supporto è necessario rimuovere o rimontare altre viti. Ciò si evince dalle illustrazioni delle situazioni di installazione della stufa a caminetto/del kit di montaggio e dal disegno dettagliato del kit di montaggio stesso.

7) Installare il kit di montaggio (1) come illustrato.

⇒ Dopo aver installato il kit di montaggio, verificare che il regolatore d'aria lavori agevolmente.

8) A tal fine, spostare più volte il regolatore dalla posizione minima a quella massima. Se il regolatore dell'aria non dovesse muoversi agevolmente, verificare quanto segue:

⇒ Il kit di montaggio è stato montato correttamente?

⇒ Il collegamento a vite sul disco del regolatore dell'aria è forse troppo stretto?

Se il regolatore dell'aria può essere regolato facilmente, si può proseguire con il montaggio del collegamento tra il gruppo e l'unità di controllo.

9) Rimuovere i due dadi piatti M10x1 (1), il dado M5 con flangia (2) e la piastra distanziale di collegamento (3).

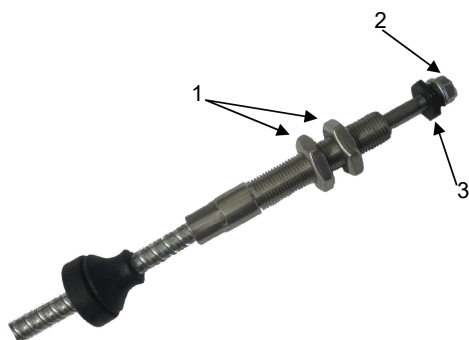


Fig. 50: Installazione dell'unità di comando

Per il collegamento tra l'unità di controllo e il kit di montaggio sono necessari i seguenti componenti del kit:

- 2 x Taptite ISR-LKS M5x10
- 2 x flangia Cavo Bowden
- Cacciavite Torx (non incluso nella fornitura)

Il luogo di installazione dell'unità di controllo deve essere scelto in modo da garantire quanto segue:

- La temperatura ambiente dell'unità non deve superare i 50 °C.
- L'unità di controllo deve essere accessibile.
- È possibile realizzare un massimo di 2 curve con il cavo Bowden.
- Il raggio di curvatura del cavo Bowden non deve essere inferiore a 100 mm.

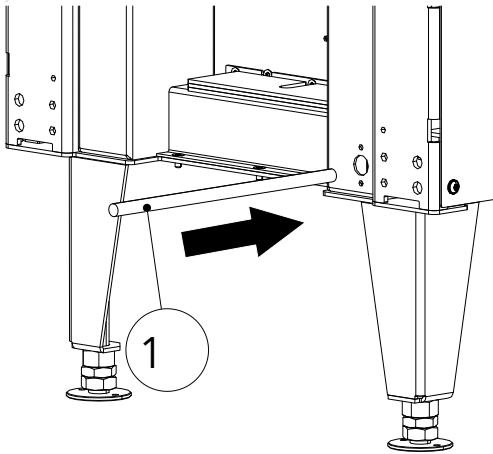


Fig. 51: Inserimento del cavo Bowden

- 10) Inserire il cavo Bowden (1) attraverso il foro del $\varnothing 16$ dell'inserto per caminetto.

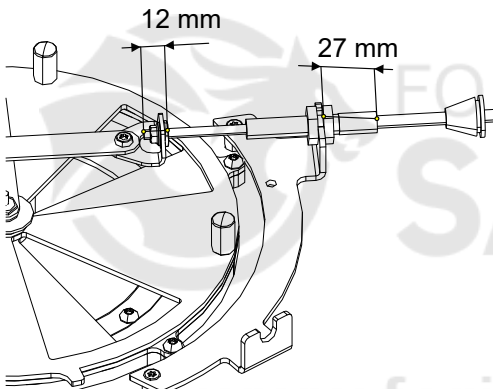


Fig. 52: Collegamento del cavo Bowden

- 11) Collegare il cavo Bowden con il kit di installazione.
⇒ Prestare attenzione alle dimensioni di installazione. Le dimensioni (27 mm e 12 mm) sono uguali per tutti i kit di installazione.

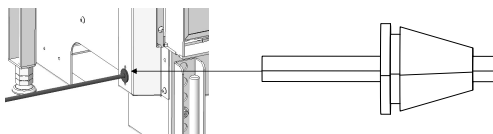


Fig. 53: Innesto della chiusura di gomma

- 12) Spingere la chiusura di gomma nell'inserto del caminetto finché la scanalatura della chiusura si innesta.

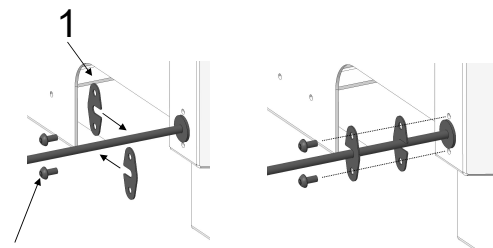


Fig. 54: Flangia Cavo Bowden

- 13) Far scorrere la flangia del cavo Bowden (1) sul cavo stesso una volta da sinistra e da destra.
14) Avvitare quindi le due flange (1) all'inserto per caminetto con le viti Taptite (2).
15) Dopo l'avvitamento, verificare che la chiusura in gomma sia ben salda e che sia posizionata correttamente su tutto il perimetro. Dopo l'installazione dell'inserto per caminetto, questa zona non è più accessibile!

11.2.9.2 Test funzionale InsertControl

CONSIGLIO

Prima di rimontare l'inserto per caminetto, è necessario eseguire una prova di funzionamento.

- Assicurarsi che tutti i componenti siano correttamente assemblati tra loro.
- Inserire l'alimentatore nella presa.
- Il comando percorre ora le posizioni massime del motore (corsa di calibratura).
- Attendere circa 10 minuti dopo l'inserimento dell'alimentazione e verificare che il disco di regolazione dell'aria si sia completamente chiuso e aperto una volta.
- Allo scadere dei 10 minuti, il disco di controllo dell'aria deve essere completamente aperto o chiuso (a seconda del programma impostato).

CONSIGLIO

Dopo aver superato il test di funzionamento, l'inserto per caminetto può essere completamente riassemblato.

Se, allo scadere dei 10 minuti, il disco di controllo dell'aria non si è aperto o chiuso completamente, verificare quanto segue:

- Controllare se il kit di montaggio è stato installato conformemente al disegno.
- Controllare se i collegamenti a vite sul disco di controllo dell'aria sono eccessivamente serrati
- Controllare se il cavo Bowden è inceppato o bloccato da un oggetto estraneo
- Allentare il collegamento tra il cavo Bowden e il kit di montaggio
- Verificare se il kit di montaggio può essere spostato facilmente senza il cavo Bowden
- Controllare che il cavo Bowden non sia sporco. Se fosse sporco, pulirlo. **NON OLIARE!**
- Eseguire nuovamente il test di funzionamento senza che l'unità di controllo sia collegata al kit di montaggio. Verificare se l'albero del cavo Bowden raggiunge una corsa di 38 mm.

11.2.9.3 Funzionamento del comando di combustione automatico InsertControl

InsertControl reagisce solo alle differenze di temperatura dei fumi che si verificano in determinati periodi di tempo. Queste informazioni vengono trasmesse al comando dal sensore di temperatura. Se il sensore di temperatura è difettoso o presenta un malfunzionamento, il comando passa automaticamente alla modalità di malfunzionamento con il 60% di apertura del cursore e non cambia più questa posizione.

Funzionamento

Il software di InsertControl è composto dalle seguenti 6 fasi di programma.

- Calibratura
- Standby
- Fase di accensione
- Fase di combustione (regolatore aria 60 % (Eco) o 80 % (normale))
- Fase di ricarica
- Fase di incandescenza

Calibratura: La calibratura (vedi sopra) dell'unità di comando viene effettuata quando il comando stesso viene collegato alla rete elettrica o viene cambiata la WLAN, ma solo se la temperatura dei fumi è inferiore a 80 °C. In questo modo, il software di controllo rileva dove si trovano le posizioni di apertura

del cursore 0% e 100% quando viene utilizzato il camino. Dopo aver riconosciuto le due posizioni massime, l'unità comando si porta sullo 0 % di apertura del cursore (se è stato selezionato il programma corretto) e passa alla fase di standby.

Questo processo richiede circa 10 minuti. Se la temperatura dei fumi è superiore a 80°C, non viene eseguita alcuna calibratura. Il comando utilizza i dati dell'ultima calibratura.

La programmazione del comando prevede diverse curve di combustione, "Eco" e "Normale". Ciascuna di queste due modalità è disponibile con la funzione "in apertura scorrevole" e "in chiusura scorrevole".

Panoramica programma		
Ghiera	Modalità	Funzione
Posizione 0	-	Apertura cursore, sempre 60%
Posizione 1	Normale	in apertura scorrevole
Posizione 2	Eco	in apertura scorrevole
Posizione 3	Normale	in chiusura scorrevole
Posizione 4	Eco	in chiusura scorrevole

Selezione del programma

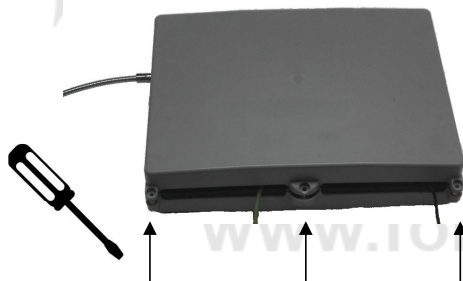


Fig. 55: Scollegamento dell'alimentatore

- 1) Scollegare l'alimentazione dalla presa.
- 2) Rimuovere le tre viti e aprire l'alloggiamento dell'unità di comando.

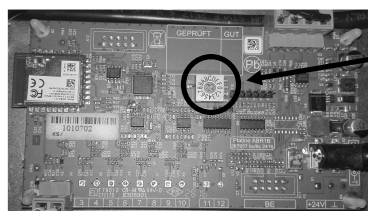


Fig. 56: Selezione del programma

Sulla scheda di circuito è presente un selettore (1) che, per impostazione predefinita, è regolato sulla posizione "0".

- 3) Selezionare il programma impostando la freccia del selettore sulla posizione 1, 2, 3 o 4 (vedi tabella "Panoramica dei programmi").
- 4) Prima di richiudere il comando, eseguire una nuova calibratura collegando nuovamente l'alimentazione.
 - ⇒ Se è stata selezionata la funzione corretta "in chiusura scorrevole" o "in apertura scorrevole", l'unità di comando deve chiudere completamente il cursore dopo la calibratura.
 - ⇒ Se ci si accorge di aver selezionato il programma sbagliato, è possibile modificarlo nel menu di servizio dell'app.

APP

Il funzionamento di InsertControl può essere monitorato tramite un'applicazione su smartphone con sistemi operativi iOS e Android. A tale scopo, scaricare innanzitutto sul proprio smartphone l'applicazione "InsertControl" dall'iTunes Store o da Google Play.

Quando viene collegato al circuito, InsertControl crea una WLAN con il nome "ABR_XXXXXXX (XXXXXXX = numero di serie dell'unità di comando)". È necessario collegare lo smartphone a questa rete (password: 12345678). Avviare quindi l'applicazione e la connessione verrà stabilita automaticamente.

Se lo si desidera, è possibile collegare l'app a un'altra WLAN (nel menu delle impostazioni dell'app). Attenzione, in seguito verrà avviata una nuova corsa di calibratura dell'unità di comando.

11.2.10 Montaggio del cappotto a convezione

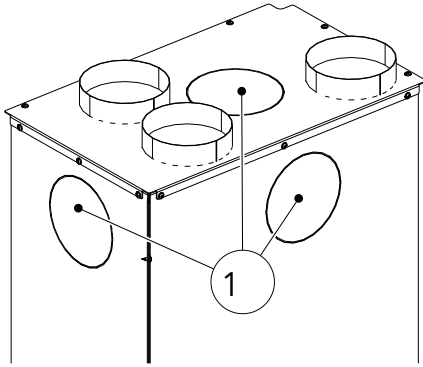


Fig. 57: sezione perforata per il tubo dei fumi

Prima di montare il cappotto a convezione (KV), è necessario rimuovere la sezione perforata (1) con una sega. Il punto di rimozione della lamiera dipende da dove si trova l'attacco del tubo dei fumi.

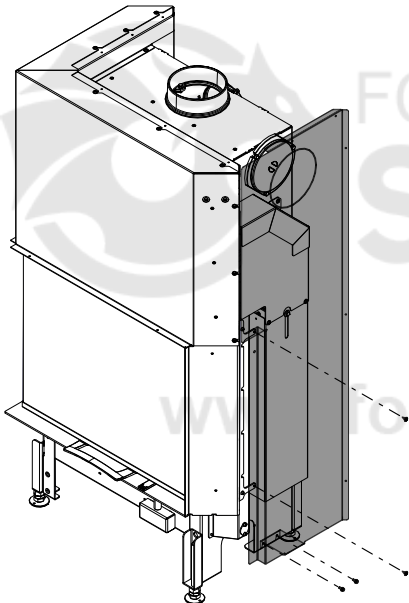


Fig. 58: Collocazione e fissaggio del lato del cappotto a convezione

- 1) Collocare il lato del cappotto a convezione e fissarlo con le viti.

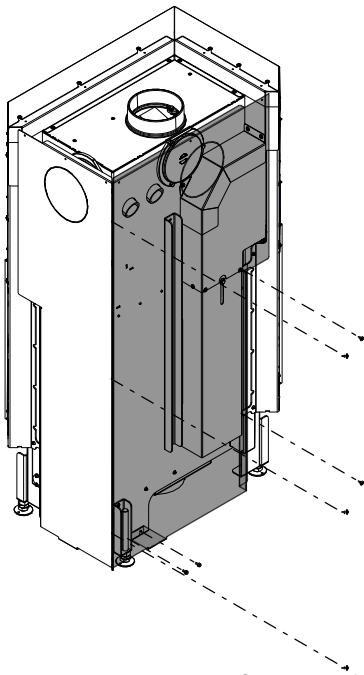


Fig. 59: Montaggio e fissaggio del cappotto a convezione sul retro.

- 2) Collocare il cappotto a convezione sul retro dell'inserto per caminetti e fissarlo con le viti.

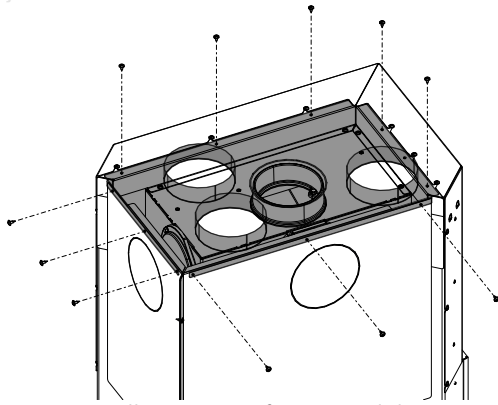


Fig. 60: Collocazione e fissaggio del coperchio del cappotto a convezione

- 3) Collocare il coperchio del cappotto a convezione sull'inserto per caminetto e fissarlo con le viti.

11.2.11 Montaggio del telaio di design

AVVERTENZA

I telai di design non devono essere né spazzolati, né intonacati e neppure murati.

11.2.11.1 Telaio di design

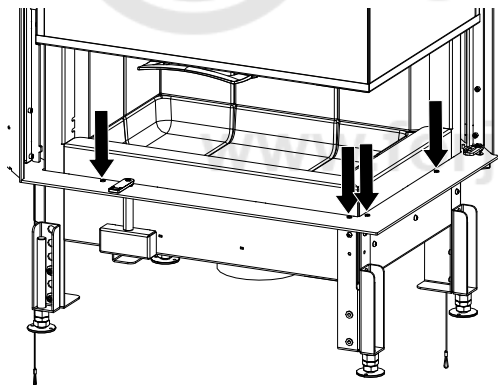


Fig. 61: Lieve apertura dello sportello e allentamento delle viti

- 1) Aprire leggermente lo sportello e allentare le viti contrassegnate.

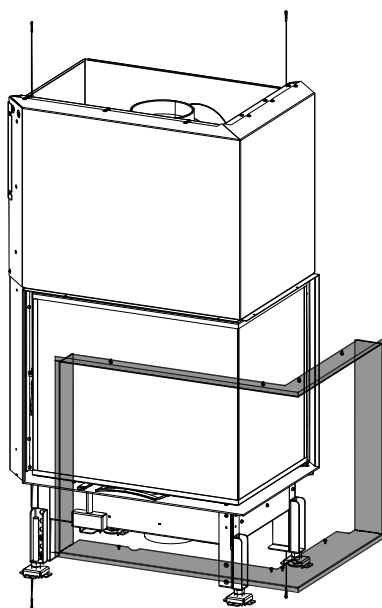
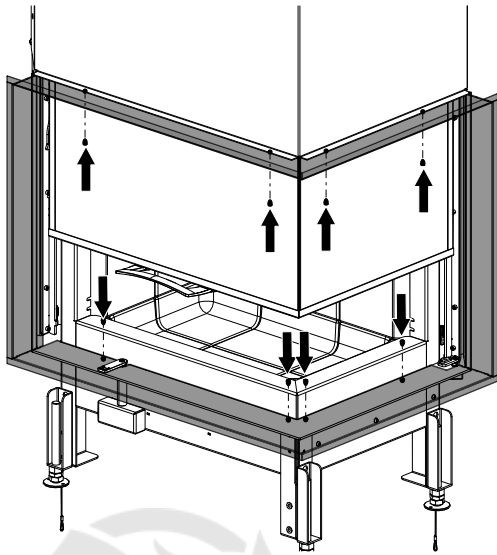


Fig. 62: Posizionamento del telaio

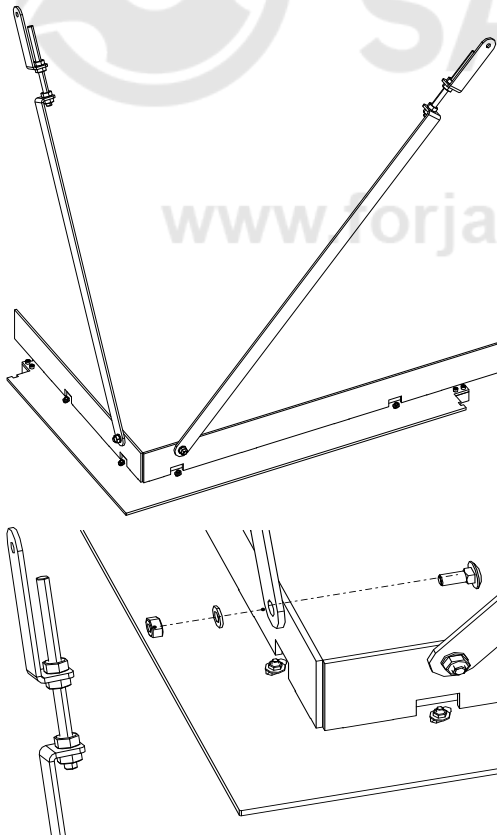
- 2) Collocare il telaio di design sull'inserto per caminetto.



3) Fissare il telaio di design con le viti.

Fig. 63: Fissaggio del telaio del design

11.2.12 Montaggio del telaio di design massiccio



1) Montare le parti secondo il disegno.

Fig. 64: Montaggio delle parti

www.forjas-salvador.com

www.forjas-salvador.com

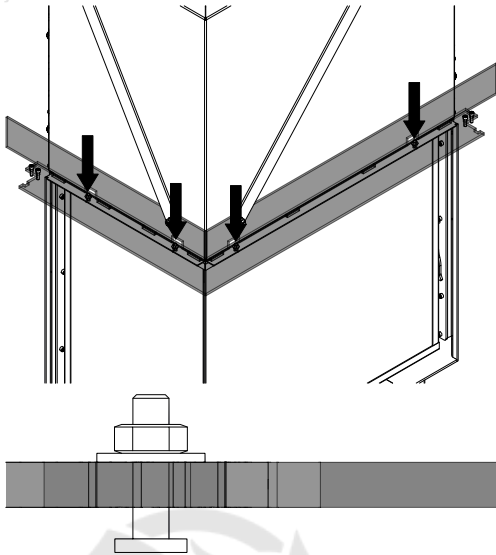


Fig. 65: Montaggio del telaio di design

- 2) Montare il telaio di design sulla parte superiore. Avvitare di poco le viti e i dadi.

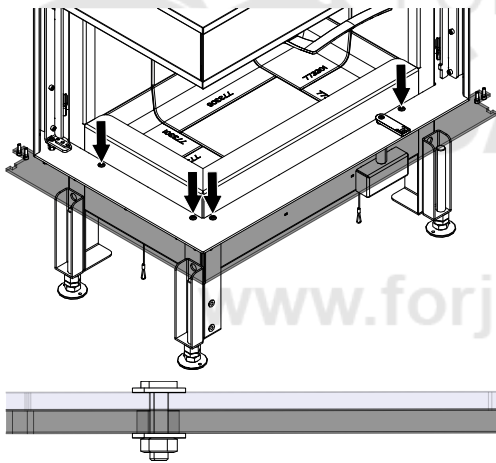
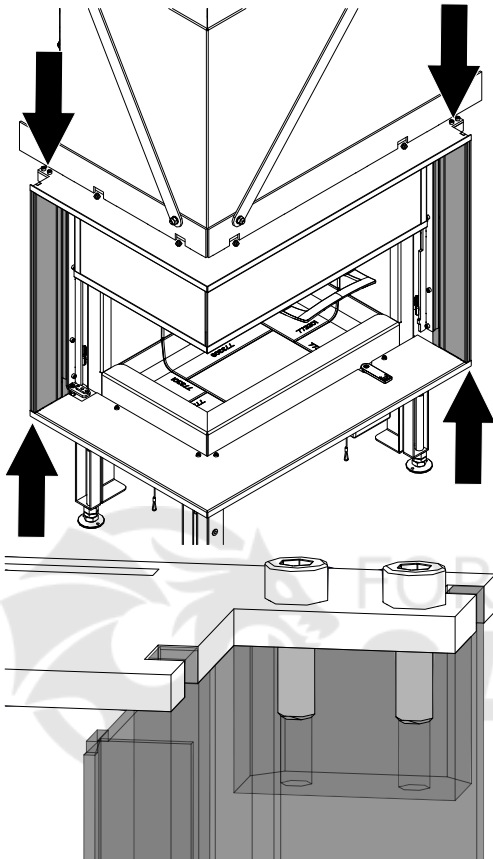


Fig. 66: Montaggio del telaio di design in basso

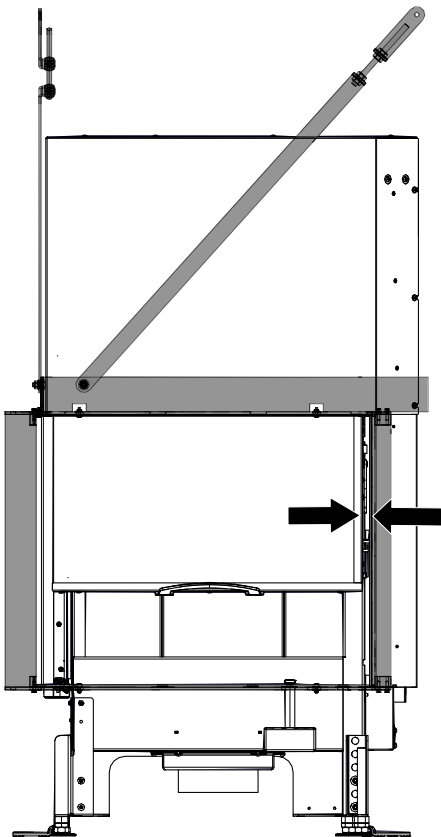
- 3) Montare il telaio di design nella parte inferiore. Avvitare di poco le viti e i dadi.

www.forjas-salvador.com



- 4) Posizionare il telaio e avvitarlo con viti ad esagono cavo M5x16 nella parte superiore e inferiore.
- 5) Ripetere questa operazione per il lato destro dell'inserito.

Fig. 67: Montaggio del telaio di design a sinistra e a destra



- 6) Allineare il telaio in modo uniforme e serrare prima le viti inferiori e quindi quelle superiori.

Fig. 68: Allineamento uniforme del telaio di design (modelli a destra)

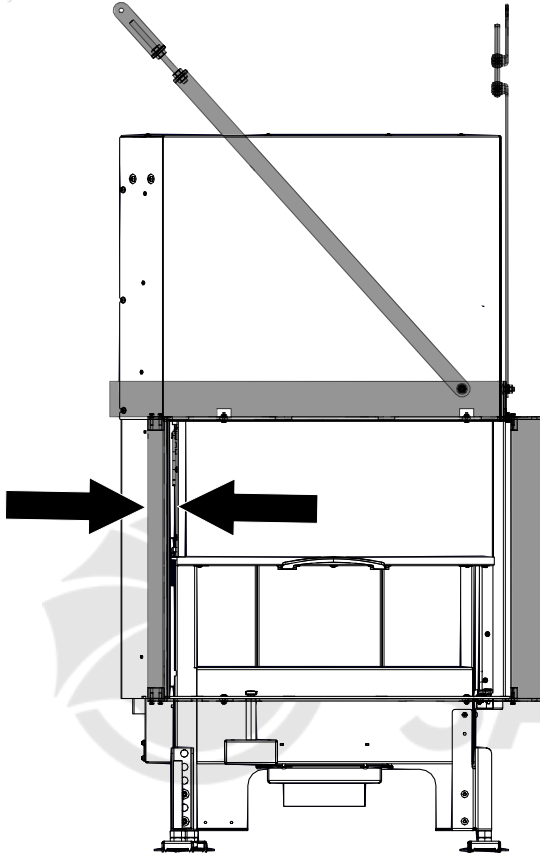


Fig. 69: Allineamento uniforme del telaio di design (modelli a sinistra)

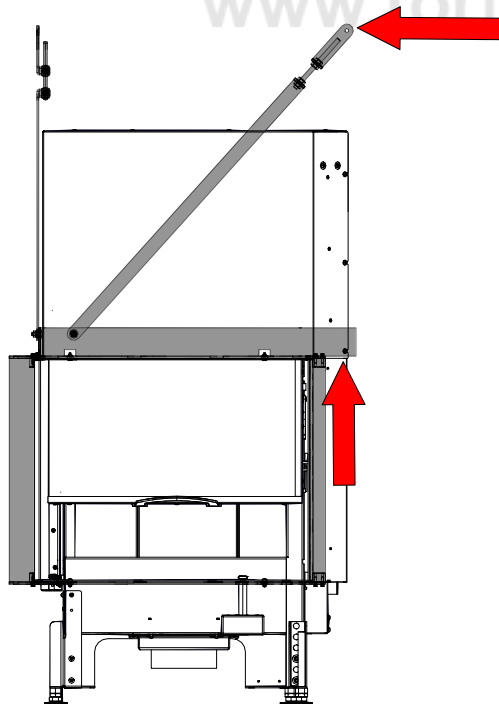


Fig. 70: Carico sul telaio di design (modelli a destra)

7) Allineare uniformemente il telaio e serrare tutte le viti.

AVVERTENZA

Il telaio può essere soggetto a carichi solo se il peso che grava su di esso è supportato dalle parti di fissaggio e dalla parte inferiore del telaio.

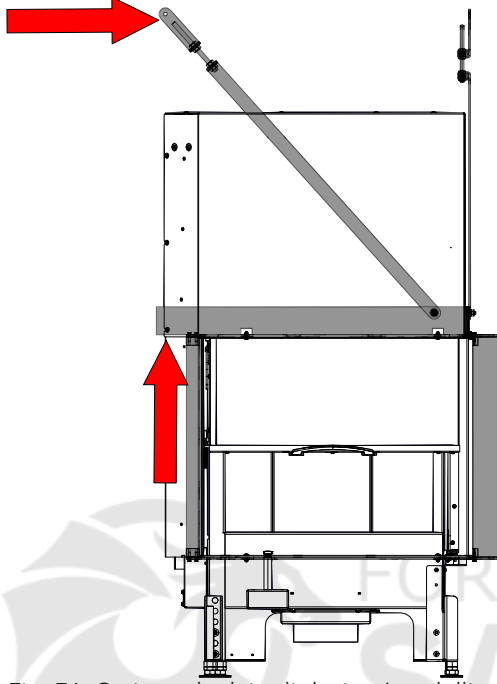
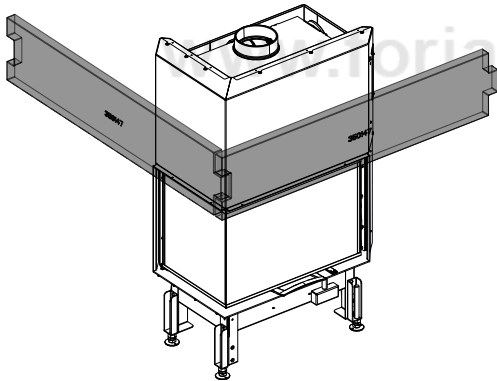


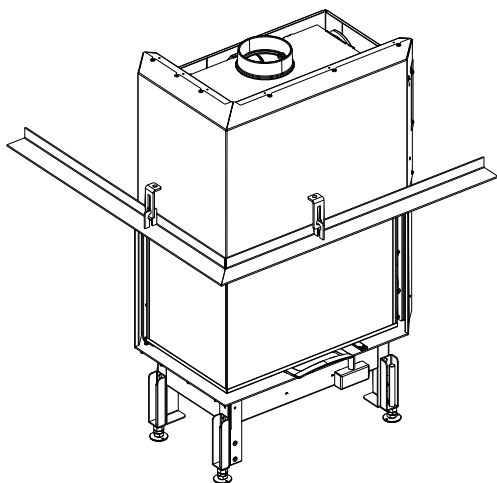
Fig. 71: Carico sul telaio di design (modelli a sinistra)

11.2.13 Struttura portante



Struttura portante in ghisa con argilla refrattaria

Fig. 72: Struttura portante in ghisa e argilla refrattaria



Struttura portante

Fig. 73: Struttura portante

12 Impostazioni

12.1 Regolazione dei pesi di regolazione

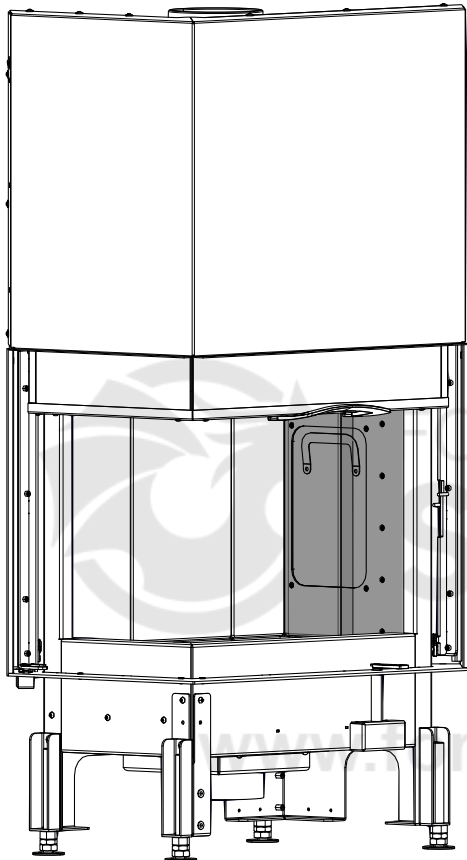


Fig. 74: Rimozione delle pietre in Keramott

Per evitare che lo sportello scorrevole si chiuda troppo rapidamente, occorre regolare il peso di regolazione.

Se lo sportello si chiude troppo rapidamente, è necessario un peso maggiore.

Con l'inserto per caminetto vengono consegnati due pesi di regolazione aggiuntivi. Questi possono essere utilizzati per regolare la forza di chiusura dello sportello, se necessario.

- 1) Rimuovere le pietre in Keramott (a destra o a sinistra, a seconda del modello).

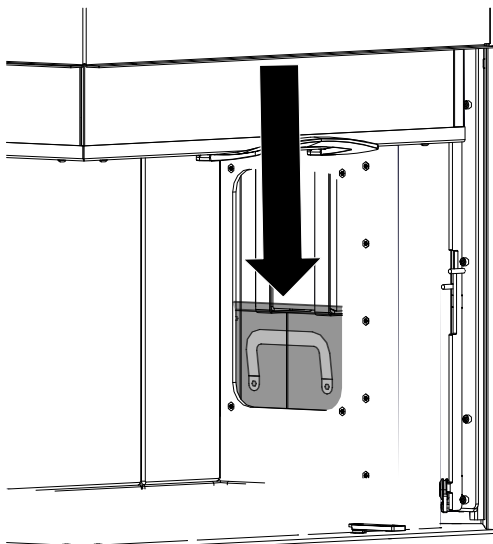
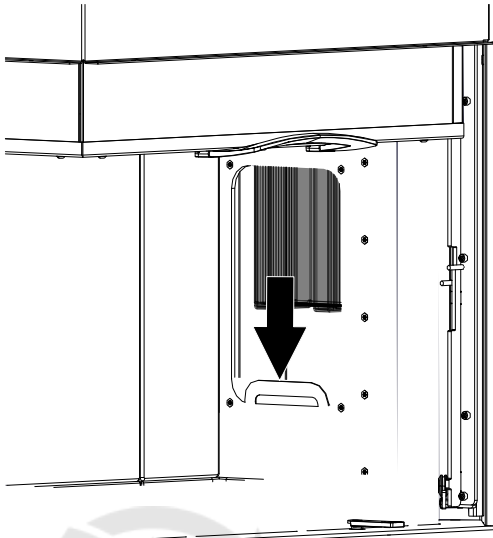


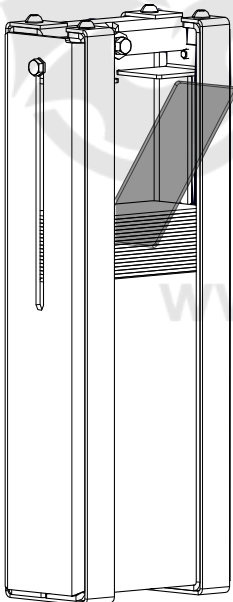
Fig. 75: Pressione del coperchio verso il basso

- 2) Premere il coperchio verso il basso.



- 3) Estrarre il peso principale e staccarlo dalla corda.

Fig. 76: Estrazione del peso principale



- 4) Posizionare il peso con una leggera angolazione e inserirlo.

Fig. 77: Inserimento del peso

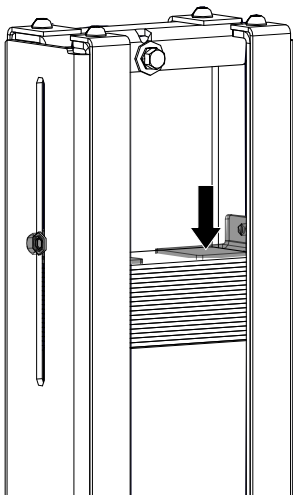


Fig. 78: Impostazione degli elementi angolari

- 5) Allentare leggermente le viti laterali, posizionare gli elementi angolari sui pesi e serrare nuovamente le viti.
⇒ Questi angolari servono a evitare che i pesi si spostino durante l'apertura e la chiusura della porta.
- 6) Sostituire il peso principale seguendo l'ordine inverso.

13 Messa in servizio

13.1 Prima messa in servizio

- ✓ La prima messa in funzione del camino deve avvenire almeno dopo 4 settimane dal completamento del rivestimento, in modo che tutti i pezzi possano asciugarsi completamente.
 - 1) Rimuovere tutti i documenti e gli accessori dal caminetto.
 - 2) Leggere attentamente le istruzioni prima di utilizzare la stufa per la prima volta.
 - ⇒ Per ottenere una combustione ottimale, si rimanda alle spiegazioni del capitolo Accensione [► auf Seite 82].
 - ⇒ Per la prima accensione dopo il montaggio completo dell'impianto, questo valore dovrebbe essere mantenuto molto basso per la prima ora e deve essere incrementato gradualmente aggiungendo più legna. Non bisogna mai superare la quantità oraria massima di legna alimentata.
 - ⇒ Durante la prima accensione eventuali odori che si potrebbero presentare sono causati dall'evaporazione del grasso che ricopre la lamiera e dei leganti della vernice. Questi vapori sono sgradevoli ma completamente atossici. Raccomandiamo quindi di ventilare bene la stanza quando la si accende per la prima volta.

AVVERTENZA

Per evitare danni, non utilizzare **MAI** la stufa con una quantità di combustibile superiore a quella indicata in queste istruzioni per l'uso!

www.forjas-salvador.com

14 Funzionamento

14.1 Elementi di comando

Questa serie di apparecchi si contraddistingue per l'estrema facilità di gestione.

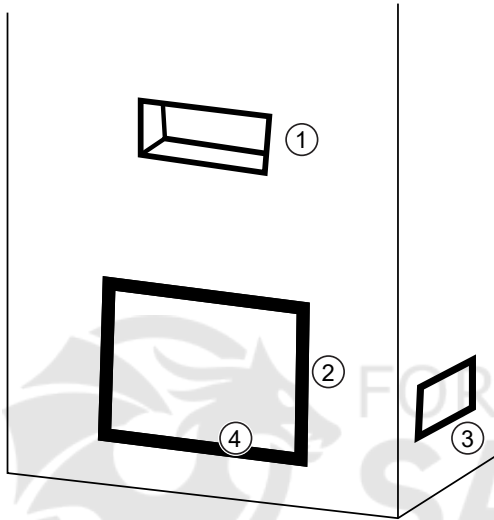


Fig. 79: Funzionamento del comando dell'apparecchio

Funzionamento

1	Uscita a convezione
2	Chiusura sportello
3	Ingresso a convezione
4	Regolatore dell'aria di combustione

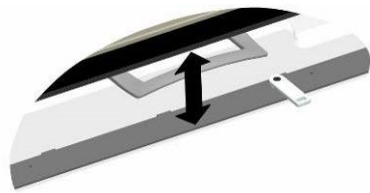


Fig. 80: Chiusura dello sportello - sportello scorrevole

Chiusura dello sportello

Aprire lo sportello:

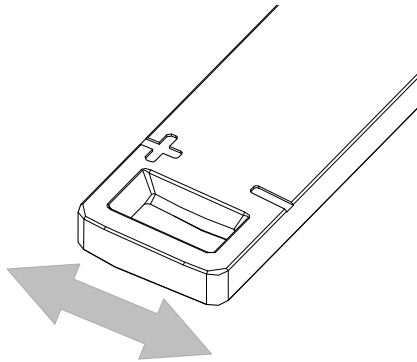
- Alzare la chiusura

Chiudere lo sportello:

- Abbassare lo sportello.

Regolatore dell'aria di combustione

+	Massimo apporto d'aria per una combustione rapida
-	Bassa potenza termica
	Potenza termica media



14.2 Prima di accendere

Il camino può funzionare correttamente solo se il locale di installazione (dell'apparecchio) riceve una quantità sufficiente di aria comburente, in particolare se si utilizzano più stufe contemporaneamente. Assicurarsi che l'afflusso di aria sia sufficiente già prima dell'accensione. Aprire la valvola dell'aria sull'apparecchio e tenerla aperta per tutto il periodo di combustione.

I dispositivi di alimentazione dell'aria di combustione non devono essere modificati.

14.3 Materiale combustibile

AVVERTENZA

Per evitare danni, non utilizzare **MAI** la stufa con una quantità di combustibile superiore a quella indicata in queste istruzioni per l'uso!

Combustibile approvato

Anche i ciocchi naturali asciutti e ben stagionati (preferibilmente di legno duro) sono un possibile combustibile per i nostri inserti per caminetti

La legna tonda dovrebbe essere spaccata almeno una volta per farla bruciare meglio. Il diametro del ceppo spaccato non deve superare i 7 cm.

Quantità massima di combustibile

Ogni inserto per caminetti è progettato per una quantità massima di combustibile Dati tecnici.

Combustione pulita

Per ottenere una combustione pulita e a basse emissioni, è necessario utilizzare legna secca (con un'umidità relativa < 20 %) e non trattata. (Oltre a un potere calorifico inferiore, la legna bagnata fa sì che i vetri dell'inserto del caminetto si appannino di fuliggine molto più rapidamente). In secondo luogo, è necessario bruciare la giusta quantità di legna da ardere. Riscaldare responsabilmente con legna secca e proteggete le persone e l'ambiente.

Combustibile

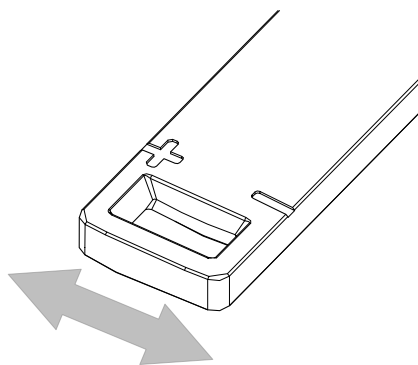
Bruciare solo il tipo di combustibile raccomandato.

Sostanze esplosive

È severamente vietato bruciare o introdurre sostanze altamente infiammabili o esplosive (quali le bombole spray vuote e simili) nella camera di combustione, così come conservarle nelle immediate vicinanze della stufa. Pericolo di esplosione!

14.4 Accensione

Per un funzionamento corretto e sicuro della stufa, assicurarsi che il camino raggiunga la pressione di mandata necessaria. Ciò va controllato soprattutto a ogni primo avviamento della stufa (ad esempio dopo il periodo estivo) e anche durante il periodo di transizione (ad esempio quando c'è un forte vento, nebbia, ecc.). A tal fine, avvicinare un fiammifero o un accendino allo sportello aperto. Se la fiamma non viene attirata nell'apertura, è necessario creare una spinta ascensionale nel camino mediante un forte sviluppo di calore (ad esempio con carta o legna di piccole dimensioni). In caso contrario, il camino non deve essere messo in funzione!



- 1) Spostare il regolatore dell'aria di combustione completamente a sinistra in posizione "+".

- 2) Aprire completamente la valvola a farfalla.

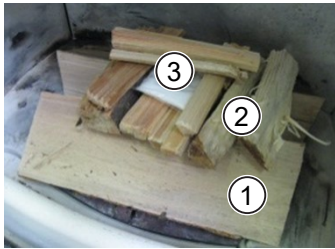


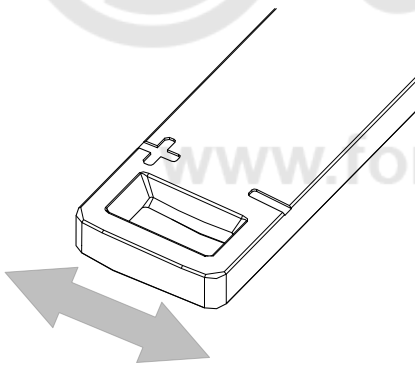
Fig. 81: Prima dell'accensione

- 3) Posizionare 2 - 3 tronchetti (1) (faggio, quercia, betulla) obliquamente l'uno rispetto all'altro sul fondo della camera di combustione.
- 4) Sopra di essi spargere del legno tenero finemente tagliato (2).
- 5) Al centro, collocare un accenditore (3) al centro e dare fuoco.
 - ⇒ Non usare mai benzina, spirito o simili per accendere il fuoco!

1	Tronchetto
2	Legno morbido
3	Accenditore



- 6) Non appena i tronchetti sono ben bruciati su tutto il perimetro per alcuni minuti, chiudere il regolatore dell'aria di combustione di circa il 50 % (spostare il regolatore in posizione centrale) o, se presente, chiudere la valvola a farfalla del 50 % (maniglia a sinistra).



14.5 Riscaldamento

- 1) Aprire la valvola dell'aria di combustione fino a un massimo del 50% (impostare il regolatore in posizione centrale). In caso contrario, la quantità di combustibile presente si consuma troppo rapidamente e la temperatura dell'apparecchio sarà troppo elevata.
- 2) Valvola a farfalla, se presente, aperta al 50%. Altrimenti la quantità di combustibile presente si brucia rapidamente.
- 3) Aprire completamente tutte le griglie dell'aria calda.
- 4) Se nella camera di combustione rimangono solo braci, aggiungere altro combustibile.

14.6 Aggiunta della legna

Si noti che gli inserti per caminetti non sono caminetti a combustione continua. Si tratta di caminetti a tempo, cioè il funzionamento più duraturo si ottiene con ripetute riaccensioni.

Durante la riaccensione non si devono indossare indumenti larghi o facilmente infiammabili.

Il momento giusto per aggiungere il combustibile è quando quest'ultimo è bruciato fino a raggiungere la fase di brace. A questo punto, di solito, non sono più necessarie ulteriori alimentazioni di legna.

Aggiunta della legna:

- 1) Aprire completamente la leva di regolazione dell'aria.
⇒ In questo modo non si creano turbolenze che fanno fuoriuscire i gas di scarico. Aprire completamente la valvola a farfalla, se presente.
- 2) Aprire completamente la valvola a farfalla.
- 3) Aprire lentamente lo sportello.
- 4) Aggiungere la legna.
- 5) Chiudere gli sportelli.
- 6) Quando la legna brucia correttamente, mettere la leva di regolazione dell'aria a circa $\frac{1}{2}$ della sua posizione e chiudere nel contempo la valvola a farfalla (se presente) fino a $\frac{2}{3}$ (ruotare verso sinistra).

14.7 Riscaldare durante il periodo di transizione

Nel periodo di transizione, ovvero in caso di improvviso aumento di temperatura, il tiraggio del camino potrebbe non funzionare più correttamente, così che i gas combustibili non vengono aspirati completamente. In tal caso, il caminetto dovrebbe essere riempito con una quantità minore di combustibile e fatto funzionare con il regolatore/lo scorrevole dell'aria maggiormente aperti, in modo che il combustibile presente bruci più velocemente (con sviluppo della fiamma) e il tiraggio del camino si stabilizzi di conseguenza.

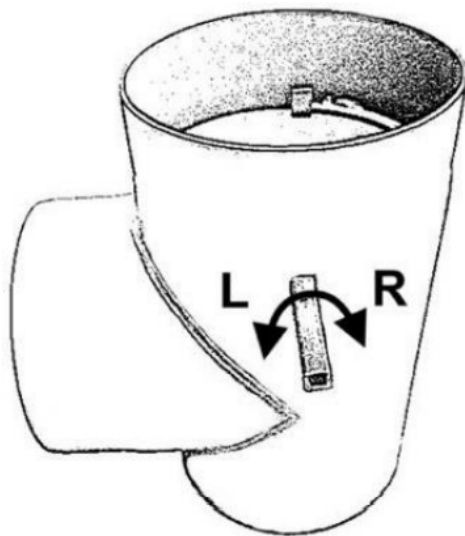
CONSIGLIO

Per evitare resistenze nel letto di braci, le ceneri devono essere rimosse più spesso.

14.8 Riscaldamento con tiraggio in ceramica (superficie di post riscaldamento)

Se l'impianto è munito di un dispositivo di tiraggio in ceramica (o di una superficie metallica di post-riscaldamento), per cui, durante la fase di riscaldamento, occorre osservare quanto segue:

- Quando il riscaldamento è in funzione mediante superficie di riscaldamento, la porta della camera di combustione non deve essere aperta (perdita di gas di scarico). Per aggiungere legna, è necessario aprire prima il deflettore. Solo a questo punto è possibile aprire lo sportello della camera di combustione.



- I gas combustibili devono essere deviati attraverso la superficie di recupero non prima di 15 minuti dopo l'accensione. In caso contrario, sussiste il rischio di fuoriuscita incontrollata di gas combustibili attraverso il telaio della porta.
 - Rotazione a sinistra -> la valvola si apre
I gas combustibili vengono convogliati direttamente nel camino. In questa posizione è possibile aprire lo sportello della camera di combustione.
 - Rotazione a destra -> la valvola si chiude
I gas combustibili vengono inoltrati alla superficie di recupero. Questa operazione può essere effettuata solo con lo sportello della camera di combustione chiusa.



14.9 Funzionamento

A questo punto desideriamo sottolineare che gli inserti per caminetti Austroflamm devono essere utilizzati solo a sportelli chiusi. L'efficienza migliore e quindi l'utilizzo ottimale del combustibile si ottengono a sportelli chiusi.

PERICOLO

Pericolo di incendio

Non è consentito il funzionamento all'aperto degli inserti del camino Austroflamm.



FORJAS
SALVADOR

www.forjas-salvador.com



15 Pulizia

15.1 Pulizia dell'inserto per caminetto e della canna fumaria

I caminetti e le canne del gas combustibile (se presenti) devono essere puliti almeno 1 volta all'anno per garantire un funzionamento economico ed efficiente. I girofumi dei gas combusti in ceramica e metallo si puliscono attraverso le apposite aperture. I lavori necessari devono essere eseguiti dal fabbricante dell'impianto o da una ditta specializzata. Si raccomanda in questo caso di stipulare un contratto di manutenzione.

Il camino deve anche essere pulito regolarmente dallo spazzacamino distrettuale responsabile, che vi fornirà tutte le informazioni sugli intervalli necessari.

15.2 Rimozione della cenere

- Regularmente e a tempo debito (almeno 1 volta alla settimana) rimuovere la cenere dalla camera di combustione.
 - Se la cenere non viene rimossa regolarmente dalla camera di combustione, c'è il rischio che le aperture dell'aria comburente si intasino e che l'apparecchio subisca dei danni.

Per svuotare la cenere, procedere come segue:

AVVERTENZA

Prestare attenzione quando si toglie la cenere perché potrebbero esserci ancora delle braci ardenti. Rimuovere la cenere dall'inserto solo quando è fredda.

- 1) Aprire lo sportello.
- 2) I residui di cenere devono essere rimossi manualmente con una paletta e una spazzola a mano o un aspiraceneri.

15.3 Pulizia dei vetri dello sportello

- 1) L'inserto per caminetto deve essere pulito solo quando è freddo.
- 2) Prima di pulire i vetri, coprire la panca del camino e il pavimento.
- 3) Spruzzare il vetro con un detergente per vetri e lasciarlo agire un po'.
 - ⇒ Raccomandiamo di pulire il vetro con il nostro detergente per vetri Austroflamm o con un normale detergente per vetri.
- 4) Togliere lo sporco sciolto con un panno assorbente o carta per uso domestico.
- 5) Evitare che le guarnizioni della maniglia o dei vetri entrino in contatto con acqua o detersivi, altrimenti si induriscono e perderanno quindi la loro funzione. Solo se sono intatte le guarnizioni garantiscono il buon funzionamento dell'inserto.

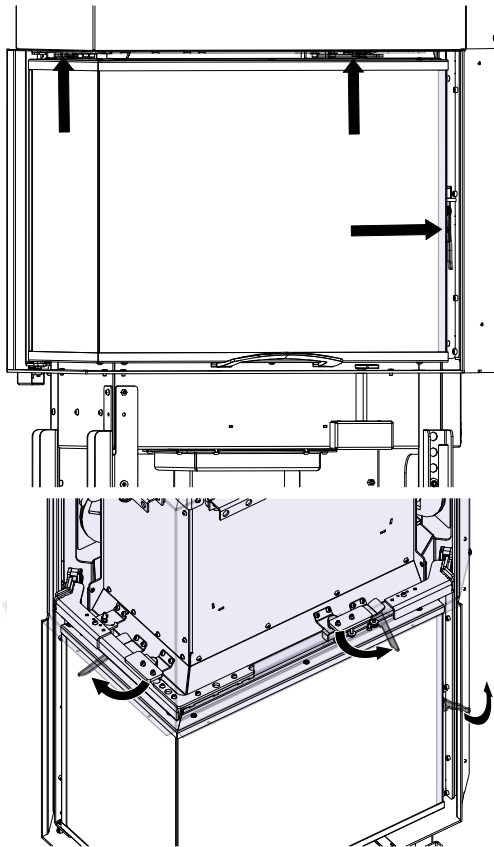


Fig. 82: Apertura dello scomparto corsa dello sportello

- 6) Aprire lo scomparto corsa dello sportello.
- 7) Posizionare la parte girevole fino all'arresto e sbloccare le serrature.

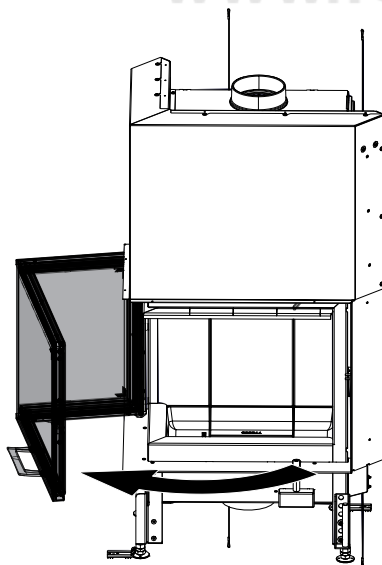


Fig. 83: Apertura dello sportello

- 8) Aprire lo sportello di circa 80° in modo che il perno della parte girevole si trovi davanti al telaio della porta stessa.

- 9) Pulire il vetro con un apposito detergente.
- 10) Al termine della pulizia, chiudere lo sportello finché non si blocca.
- 11) Quindi sollevare leggermente e premere per garantire il corretto innesto del gancio.
- 12) Solo quando il gancio di bloccaggio è inserito, lo si può chiudere completamente con forza.

16 Supporto

Problema	Causa	Soluzione
Il vetro si sporca di fuliggine	Tiraggio del camino insufficiente o troppo forte	Di tanto in tanto (a seconda dell'uso) il vetro deve essere pulito con un detergente per vetri Chiarirsi con lo spazzacamino (se possibile, estendere la misura del camino/del tiraggio)
	Funzionamento errato del regolatore dell'aria	Far funzionare sempre il regolatore dell'aria secondo le istruzioni (se l'aria secondaria è troppo chiusa, la lastra di vetro si riempie molto rapidamente di fuliggine)
	Ciocchi troppo grandi Ciocchi troppo umidi	Attenersi alla quantità e alle dimensioni, come da istruzioni
	Temperatura d'esercizio non raggiunta	Usare più combustibile, legna secca (< 15 % di umidità residua), prestare attenzione alla regolazione dall'aria
Il camino è troppo corto	Il tiraggio del camino è insufficiente	Incaricare lo spazzacamino di misurare il tiraggio
	Canne di scarico e camera di combustione sporche di fuliggine	Usare più combustibile, legna secca (< 15 % di umidità residua), prestare attenzione alla regolazione dall'aria
L'insero emana un forte odore e fuma all'esterno	Fase di rodaggio del rivestimento	Durante i primi cicli di riscaldamento, la lacca si indurisce ed emana un cattivo odore
	La superficie della inserto emana è polverosa/sporca	Tenere pulite le superfici della inserto per camino Mantenere pulito il pavimento attorno alla inserto per camino
Fuoriuscita di gas di scarico quando si effettua l'aggiunta e durante la fase di riscaldamento	Tiraggio della canna fumaria troppo basso o troppo forte, perdita dal raccordo del tubo dei fumi	Controllare i punti di connessione e, all'occorrenza, risigillare Controllare il tiraggio del camino
	Sportello aperto prima che le braci si spengano sul fondo	Non aggiungere combustibile fino a quando non rimangono solo braci (non ci sono più fiamme visibili)
Il fuoco è troppo debole e/o si spegne	Regolatore dell'aria chiuso (-)	Apertura del regolatore d'aria (+)
	Legno troppo umido	Si sta usando legno secco (< 15 % di umidità residua)?
	Temperatura esterna troppo alta (>15 °C)	
La stanza non si scalda abbastanza	Griglia di convezione dell'aria chiusa	Aprire la griglia di convezione
	Tiraggio del camino troppo alto	Chiarire con lo spazzacamino (eventualmente ridurre la misura della canna fumaria/del tiraggio)
Il fuoco brucia troppo velocemente e in modo incontrollato	Regolatore d'aria aperto (+)	Dopo aver raggiunto la temperatura d'esercizio nella camera di combustione, ridurre l'alimentazione dell'aria di combustione (+/-)
	Guarnizione usurata	Controllare se le guarnizioni all'interno dello sportello sono continue e in buono stato, all'occorrenza sostituirle
	Sportello della camera di combustione non chiusa correttamente	Chiudere bene lo sportello

Problema	Causa	Soluzione
	Tiraggio del camino troppo alto	Chiarire con lo spazzacamino (eventualmente ridurre la misura della canna fumaria/del tiraggio)
I vetri ceramici si sporcano molto rapidamente	Legna usata inidonea	Usare legna asciutta e naturale. Si prega di fare riferimento alle informazioni nel capitolo Materiale combustibile
	Temperatura d'esercizio non raggiunta	Portare la inserto per camino alla temperatura d'esercizio
		Dopo 8-10 ore di funzionamento la formazione di fuliggine sul vetro è normale
	Camino troppo stretto	Contattare lo spazzacamino

16.1 Rivestimento della camera di combustione

Il rivestimento del vostro inserto per caminetto è in Keramott, un materiale di alta qualità con speciali proprietà che favoriscono la combustione e un aspetto piacevole. Questo rivestimento può mostrare crepe superficiali durante o dopo il funzionamento che, tuttavia, non compromettono il funzionamento. Non è necessario sostituire tali parti!

16.2 Comportamento in caso di incendio del camino

Se si usa il combustibile sbagliato o troppo umido, si può verificare un incendio nel camino a causa dei depositi nella canna fumaria.

- 1) Chiamate i vigili del fuoco e lo spazzacamino di quartiere!
- 2) Chiudere l'aria di combustione.
- 3) Permettere l'accesso alle aperture di pulizia (per esempio cantina e soffitta).
- 4) Rimuovere tutti i materiali combustibili dal camino.
- 5) Informate il vostro spazzacamino prima di usare di nuovo il vostro inserto e fate controllare la canna fumaria, che non abbia riportato eventuali danni.

16.3 Comportamento in caso di difetti

In caso di difetti, il vostro rivenditore avrà bisogno dei seguenti dati:

- Numero di serie e tipo di unità secondo la targhetta
- Fattura originale (data di vendita)

17 Ricambi

Per ordinare i pezzi di ricambio, rivolgersi al proprio rivenditore Austroflamm.



www.forjas-salvador.com



18 Smontaggio

Per lo smontaggio/disassemblaggio professionale, rivolgersi al proprio rivenditore specializzato Austroflam.



FORJAS

SALVADOR

www.forjas-salvador.com

19 Smaltimento

AVVERTENZA

Per un corretto smaltimento dell'apparecchio, contattare l'azienda locale (cittadina) di smaltimento dei rifiuti.

AVVERTENZA

Raccomandiamo di rimuovere i componenti a contatto con il fuoco quali il vetro, la camera di combustione, le griglie, il rivestimento della camera di combustione (Keramott), la ceramica, i sensori, i deflettori e di smaltirli nei rifiuti domestici.

AVVERTENZA

Per lo smontaggio/disassemblaggio professionale, rivolgersi al proprio rivenditore specializzato Austroflamm.

Componenti elettrici o elettronici

Rimuovere i componenti elettrici o elettronici dall'unità smontandoli. Questi componenti non devono essere smaltiti nei rifiuti comuni. Lo smaltimento corretto deve essere effettuato tramite il sistema di tiro dei rifiuti di apparecchiature elettriche.

Keramott

Rimuovere i componenti in Keramott. Se presenti, gli elementi di fissaggio devono essere tolti prima. I componenti in Keramott che entrano in contatto con il fuoco o i gas di scarico devono essere smaltiti. Non è possibile riutilizzarli o riciclarli. Occorre tener conto delle possibilità di smaltimento locali.

Lamiera d'acciaio

Smontare i componenti dell'apparecchio in lamiera d'acciaio mediante frantumazione meccanica. Se presenti, rimuovere prima le guarnizioni. Smaltire le parti in lamiera d'acciaio come rottami metallici. Occorre tener conto delle possibilità di smaltimento locali.

Fusione/Ghisa

Smontare i componenti in fusione dell'unità svitandoli o flettendoli (in alternativa con lo schiacciamento meccanico). Se presenti, rimuovere prima le guarnizioni. Smaltire i componenti in ghisa come rottami metallici. Occorre tener conto delle possibilità di smaltimento locali.

Pietra naturale

Rimuovere meccanicamente la pietra naturale presente nell'unità e smaltirla come residuo di cantiere. Occorre tener conto delle possibilità di smaltimento locali.

Raccordi, ecc. (per le unità che utilizzano acqua)

Smontare i componenti per la conduzione dell'acqua svitandoli e smaltirli come rottami metallici. Occorre tener conto delle possibilità di smaltimento locali.

Guarnizioni (fibra di vetro)

Rimuovere meccanicamente le guarnizioni dall'unità. Non smaltire questi componenti nei rifiuti comuni, poiché quelli in fibra di vetro non possono essere distrutti dall'incenerimento. Smaltire le guarnizioni come fibre di vetro e ceramica (fibre minerali artificiali (FMA)). Occorre tener conto delle possibilità di smaltimento locali.



Maniglie ed elementi decorativi in metallo

Se presenti, rimuovere o smontare le maniglie e gli elementi decorativi in metallo e smaltirli come rotami metallici. Occorre tener conto delle possibilità di smaltimento locali.



www.forjas-salvador.com

20 Garanzia

- 1) **Dichiarazione di garanzia:** Per quanto concerne l'inserto per caminetto Austroflamm garantiamo un funzionamento ineccepibile di sei anni per il corpo e di due anni dalla data della prima vendita per tutti gli altri componenti in acciaio e in fusione.

I pezzi in acciaio e in fusione che durante il periodo di garanzia presentano difetti di materiale e/o di lavorazione ("oggetto della garanzia") vengono sostituiti con nuove parti a condizione che l'oggetto della garanzia venga reclamato entro il periodo di garanzia legale. I problemi di funzionamento degli accessori elettronici (per es. Insert Control controllo automatico dell'aria) autorizzano solo a richiedere la garanzia per i rispettivi accessori.

La nostra garanzia copre solo la consegna gratuita delle nuove componenti; sono esclusi il tempo di lavoro e quello di viaggio.

- 2) **Eccezioni:** Non garantiamo le parti soggette ad usura (per es.: Keramott, guarnizioni, fondo a griglia), rivestimenti superficiali, vernice, vetro e ceramica. Tali difetti non sono coperti dalla garanzia.

Durante la fase di riscaldamento, di funzionamento e di raffreddamento, l'inserto per caminetto potrebbe emettere dei leggeri rumori (crepitio, scoppiettio, ecc.). Ciò è dovuto al diverso coefficiente di espansione dei vari materiali sotto l'influenza della temperatura. Tali rumori non danno diritto all'assistenza in garanzia e non costituiscono una richiesta di garanzia.

L'ambito territoriale della nostra garanzia si estende ad Austria e Germania. Per tutti gli altri paesi, si applicano le condizioni separate dell'importatore del rispettivo paese.

Non sussiste alcun diritto alla garanzia se l'inserto per caminetto Austroflamm non si trova nell'area geografica di validità, che non è influenzata dal trasporto o dalla spedizione da parte di Austroflamm."

- 3) **Premesse:** Una richiesta di garanzia può essere indennizzata solo se il vostro inserto per caminetto Austroflamm è stato utilizzato e sottoposto a manutenzione secondo le istruzioni per l'uso ed è stato installato e messo in funzione da uno specialista autorizzato da Austroflamm. Affinché la richiesta di garanzia possa essere indennizzata, il rapporto di messa in servizio deve pervenire ad Austroflamm entro e non oltre un mese dalla messa in funzione iniziale. Per poter usufruire della garanzia, le riparazioni del vostro inserto possono essere effettuate solo da un tecnico dell'assistenza autorizzato da Austroflamm.

La richiesta di garanzia deve essere presentata con la fattura e il numero di serie al rivenditore Austroflamm da cui è stata acquistata la stufa. Una richiesta di garanzia ingiustificata vi sarà addebitata.

- 4) **Garanzia:** Questa garanzia non pregiudica i vostri diritti di garanzia legale nei nostri confronti. Se il vostro inserto per caminetto Austroflamm dovesse risultare difettoso già al momento della consegna, potrete in ogni caso rivolgervi a noi nell'ambito della garanzia legale, indipendentemente dal fatto che esista un caso di garanzia o che si invochi la garanzia.



21 Protocollo di messa in servizio

Gestore/Cliente	Distributore/Tecnico
Nome	Società
Via	Via
CAP Località	CAP Località
Telefono	Telefono
E-mail	E-mail

Inserto per caminetto	A posto	Annotazioni
Modello		
Numero di serie		
Tecnica		
Ottica		
Accessori		

Condizioni in loco	
Tipo di camino <input type="checkbox"/> murato <input type="checkbox"/> acciaio inox <input type="checkbox"/> argilla refrattaria	Diametro del tubo dei fumi:
Diametro camino:	Tiraggio camino: valore reale valore nominale: >12 Pa
Altezza camino:	Temperatura esterna durante la misurazione del tiraggio:
Aerazione ambiente controllata <input type="checkbox"/> si <input type="checkbox"/> no	Tubo dell'aria di alimentazione esterna <input type="checkbox"/> si <input type="checkbox"/> no

Istruzioni Gestore/Cliente		
Gestione dell'apparecchio spiegata in modo comprensibile	Test di riscaldamento effettuato insieme al cliente	
Condizioni di garanzia e garanzia spiegati	Pulizia e intervallo di manutenzione spiegati	
<input type="checkbox"/> Guanto <input type="checkbox"/> Istruzioni per l'uso consegnati		

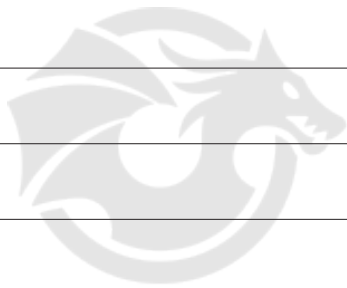
Il cliente finale conferma che gli viene consegnata una stufa pienamente funzionante e priva di difetti.

Luogo, Data

Firma del Gestore/Cliente

Firma del Tecnico





FORJAS

SALVADOR

www.forjas-salvador.com

Endkontrolle

Final inspection
Controllo finale
Contrôle final

Technische Funktion
technical function / funzione tecnica / fonction technique

Lackierung / paint / vernice / peinture

Sauberkeit / cleanliness / pulizia / propreté

Vollständigkeit / completeness / completo / complet

Geprüft von / checked by / controlled da / contrôlé par

Datum / date / data / date



Typenschild (Duplikat)
Type plate (duplicate)
Targhetta (duplicato)
Plaque signalétique (duplicata)

AUSTROFLAMM GMBH
Austroflamm-Platz 1
A- 4631 Krenglbach

Tel: +43 (0) 7249 / 46 443
www.austroflamm.com
info@austroflamm.com


AUSTROFLAMM