

FERLUX ENYA 49 PIE CENTRAL

Estufa de acero con interior en vermiculita y pie central disponible en varios tamaños.



[Ver más información online](#)

FERLUX | ENYA 49 Pie central

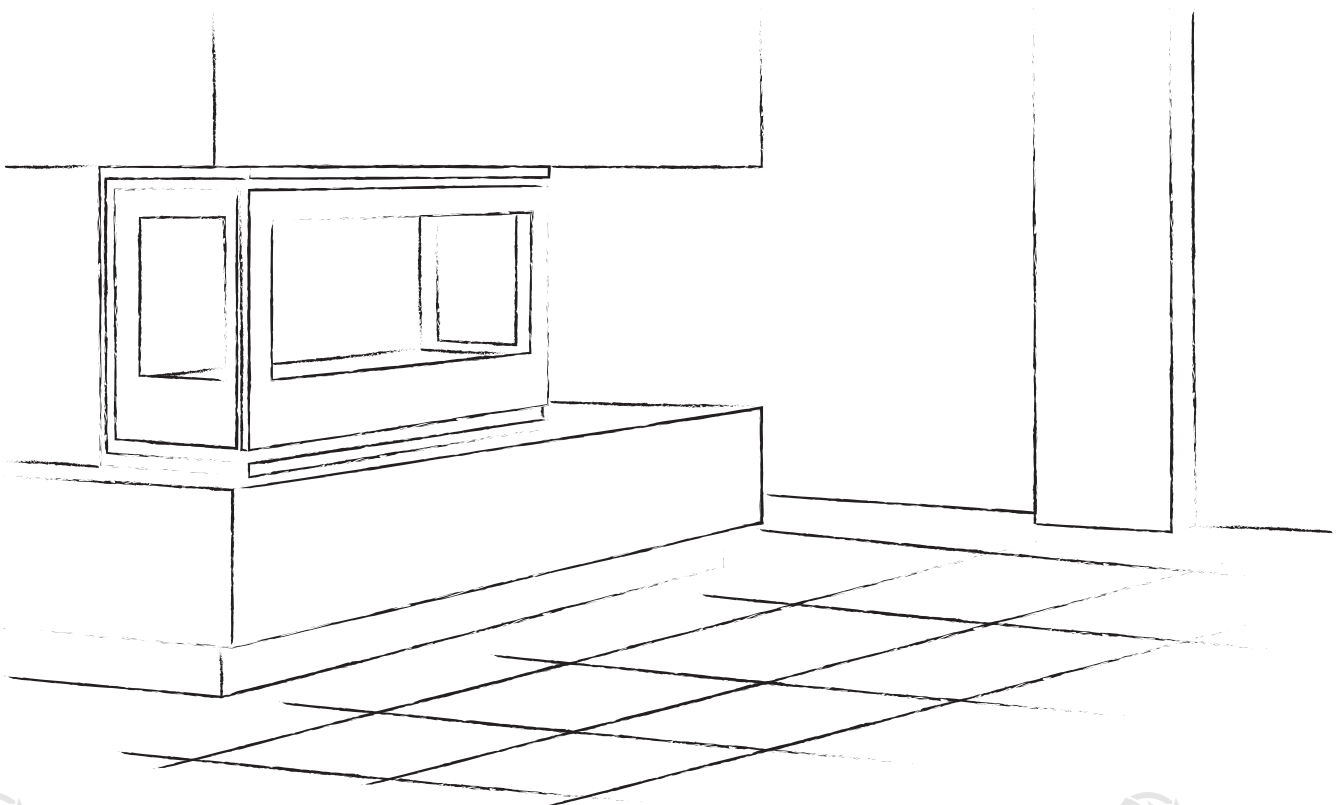


Calidez de *Vida*

**MANUAL DE USUARIO E INSTALACIÓN · MANUAL DO USUÁRIO E DE INSTALAÇÃO
USER AND INSTALLATION MANUAL · MANUALE D'USO E INSTALLAZIONE**

**INSERTABLES DE CHAPA
RECUPERADORES EM CHAPA
IRON STEEL FIREPLACES
INSERTE IN ACCIAIO**

GALAXY · TAURUS · PANORAMIC · FUJI · TEIDE · ENYA



ÍNDICE / ÍNDICE / INDEX / INDICE

MANUAL DE USUARIO E INSTALACIÓN (ESPAÑOL).....	03
MANUAL DO USUÁRIO E INSTALAÇÃO (PORTUGUÊS).....	15
USER AND INSTALLATION MANUAL (ENGLISH).....	27
MANUALE D'USO E INSTALLAZIONE (ITALIANO).....	38
A. GALAXY MINIMAL / GALAXY LEÑERO / GALAXY MUEBLE.....	50
B. ENYA LEÑERO / ENYA PIE CENTRAL / ENYA PATAS.....	53
C. CARACTERÍSTICAS TÉCNICAS / CARATTERISTICHE TECNICHE / TECHNICAL CHARACTERISTICS / CARATTERISTICHE TECNICHE.....	55
D. ESQUEMA ELÉCTRICO / ESQUEMA ELÉTRICO / ELECTRIC DIAGRAM / SCHEMA ELETTRICO.....	55

www.forjas-salvador.com

ESPAÑOL

1. INTRODUCCIÓN.....	04
1.1 Presentación y descripción del aparato.....	04
1.2 Características técnicas.....	04
2. INSTRUCCIONES DE INSTALACIÓN.....	04
2.1 Requisitos previos para la instalación.....	05
2.2 Requisitos para el conducto de humos.....	05
2.3 Montaje del aparato.....	05
2.3.1 Entrada de aire.....	05
2.3.2 Salida de humo.....	05
2.3.3 Salidas de canalización.....	06
2.3.4 Sistema de turbinas y conexionado eléctrico.....	06
3. INSTRUCCIONES DE USO.....	06
3.1 Combustible.....	06
3.2 Uso del aparato.....	06
3.3 Encendido del aparato.....	08
3.3.1 Encendido invertido para insertables PANORAMIC.....	08
3.4 Carga del combustible y vaciado de cenizas.....	08
3.5 Consejos de uso y advertencias de seguridad.....	09
4. REVISIONES Y MANTENIMIENTO.....	09
4.1 Limpieza del equipo.....	09
4.1.1 Vaciado de cenizas.....	09
4.1.2 Limpieza del cristal.....	09
4.1.3 Limpieza general del aparato y de las partes metálicas.....	09
4.1.4 Parada estival del aparato.....	10
4.2 Instrucciones de mantenimiento para el Servicio de Asistencia Técnica (SAT).....	10
4.2.1 Limpieza del equipo.....	10
4.2.2 Limpieza y sustitución de las turbinas.....	10
4.2.3 Sustitución junta cristal y cordón puerta.....	10
4.2.4 Sustitución del cristal.....	11
5. PRINCIPALES CAUSAS DE ERRORES Y SOLUCIONES.....	12
6. CONDICIONES GENERALES DE GARANTÍA.....	14

1. INTRODUCCIÓN

FERLUX Chimeneas y Barbacoas le felicita por la adquisición de su aparato insertable de leña perteneciente a la familia GALAXY, TAURUS, PANORAMIC, FUJI o TEIDE y le agradece la confianza depositada. **Lea con atención todas las instrucciones, consejos y advertencias de seguridad.** Para cualquier duda o problema, consulte con su instalador o Servicio de Asistencia Técnica (SAT).

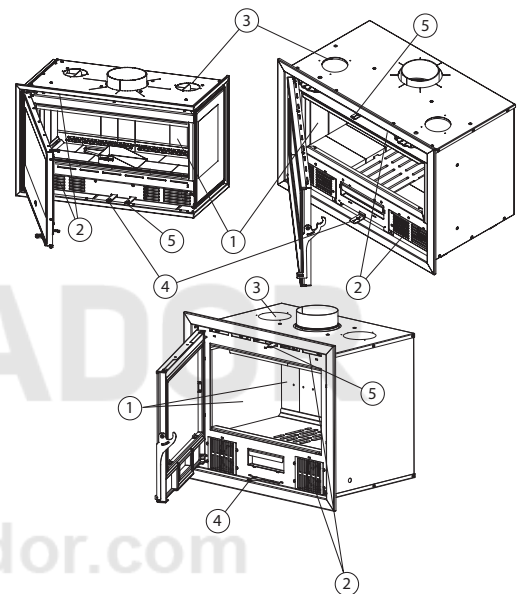
La **instalación del aparato deberá llevarse a cabo por un profesional.** No olvide **conservar la factura o documento de compra,** puesto que podrán ser solicitados para cualquier actuación en el periodo de garantía legal según lo especificado en el apartado 7 del presente manual.

1.1 Presentación y descripción del aparato

Los insertables de las familias GALAXY, TAURUS, PANORAMIC, FUJI Y TEIDE están formados por un **conjunto de chapas de acero decapado al carbono unidas principalmente por soldaduras creando una cámara de combustión revestida por vermiculita (1)**, un material refractario que garantiza una combustión completa disminuyendo las emisiones a la atmósfera gracias a las altas temperaturas alcanzadas. Así pues, nuestras familias GALAXY, TAURUS y PANORAMIC, FUJI y TEIDE cuentan con el **distintivo ECODESIGN**, sinónimo de un alto rendimiento y respeto al medioambiente.

Para calentar las diferentes estancias y conseguir el conseguir un confort térmico adecuado los aparatos disponen diferentes rejillas que permiten la circulación del aire a través del mismo (2), tanto por **convección natural** como por **convección forzada** por medio de las turbinas que incorpora. Asimismo, también disponen de **dos salidas de canalización (120 mm) (3)** para instalar puntos adicionales de aire caliente en la misma estancia o estancias anexas.

Igualmente, para controlar la combustión (duración y aporte calorífico), dispone de un **regulador que actúa sobre el caudal de aire primario y secundario (4) y (5)**, además de un segundo regulador que modifica el caudal del aire del cristal (6) que constituye el **sistema de cristal limpio.**



Principales elementos del aparato: PANORAMIC, GALAXY, TAURUS, FUJI Y TEIDE

1.2 Características técnicas

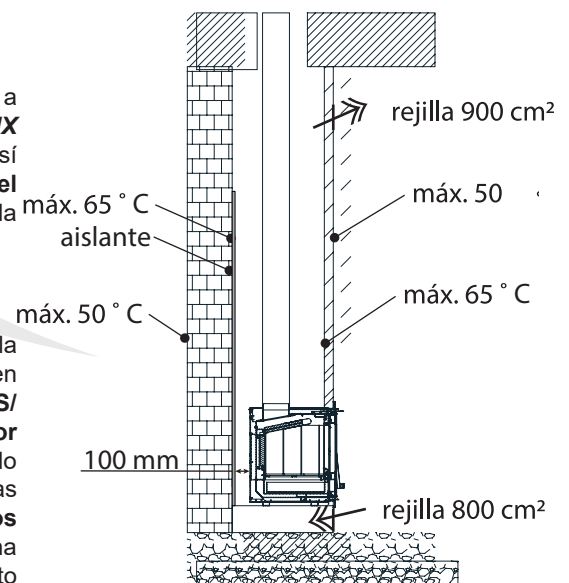
En la tabla adjunta puede consultar las características y dimensiones de los diferentes aparatos. **FERLUX Chimeneas y Barbacoas** se reserva el derecho de modificarlos sin previo aviso.

2. INSTRUCCIONES DE INSTALACIÓN

Las instrucciones bajo el presente epígrafe están especialmente dirigidas a técnicos e instaladores cualificados, **no haciéndose en ningún caso FERLUX Chimeneas y Barbacoas responsable de la instalación final del aparato.** Así pues, **la correcta instalación del aparato será siempre responsabilidad del instalador**, como también lo será el seguimiento de la normativa vigente de cada región.

2.1 Requisitos previos para la instalación

Por el propio principio de funcionamiento del aparato, que trabaja mediante la combustión de la leña, es necesario **asegurar un aporte de oxígeno** (presente en el aire ambiente) para que se lleve a cabo. **En los aparatos GALAXY/TAURUS/FUJI/TEIDE este consumo de oxígeno influirá en la calidad de aire interior de la estancia**, por lo que se ha de tener prevista dicha situación asegurando una **correcta renovación** del aire interior, como por ejemplo aumentando las aperturas de admisión de ventilación con rejillas adicionales. En cambio, **los aparatos PANORAMIC son equipos estancos** con aporte de aire desde una estancia distinta o el exterior, por lo que no influye en la calidad de aire del recinto a calefactar.



Temperaturas máximas instalación

Es recomendable situar el aparato en una localización en la que la distribución del aire caliente sea favorable, **sin obstáculos que dificulten dicho flujo ni la alimentación de aire del propio aparato.** Igualmente es posible aprovechar un hogar existente en buen estado para instalar el aparato siempre que esté construido por materiales incombustibles.

En cualquier caso, es necesario que **la base sobre la que se apoye el aparato disponga una capacidad portante suficiente** acorde al peso del mismo, siendo necesario colocar el aparato perfectamente nivelado, tanto en el plano horizontal como en el vertical.

La temperatura superficial de las paredes en las partes inaccesibles no debe superar los 65 °C, bajando este límite hasta los 50 °C en las partes accesibles. En la mayoría de los casos será necesario recurrir a algún tipo de aislante como lana de roca especial para alta temperatura o fibras cerámicas.

Se recomienda dejar una **distancia de seguridad desde el aparato hasta materiales combustibles de al menos 100 mm desde los laterales y parte trasera, y de 150 mm desde el frontal.** Igualmente, el revestimiento del mismo se ha de realizar con materiales que aguanten altas temperaturas sin menoscabo de sus prestaciones físicas y estéticas, evitando así algunos como papel pintado, moquetas, plásticos o ciertos tipos de cuarzos compactados.

Asimismo, es necesario de **disponer de dos rejillas en el cerramiento para permitir la descompresión de la cámara y circulación de aire** a través de la misma.

2.2 Requisitos para el conducto de humos

El conducto para extracción de humos debe estar en buen estado, limpio, sin cambios de dirección pronunciados y diseñado para **soportar temperaturas del orden de los 500 °C.** En la mayoría de las ocasiones será necesario acondicionar una nueva salida de humos conforme a los requisitos aquí expuestos, así como en la normativa vigente.

La **sección mínima del tubo de humos debe ser igual o superior a la salida del aparato**, no obstante, una sección demasiado generosa puede presentar problemas de funcionamiento. En dichos casos se recomienda entubar la salida existente. Igualmente, **aunque no es la situación ideal, se permiten cambios en la geometría de la sección, de circular a cuadrada, siempre que el área se mantenga** y el paso de una geometría a otra sea totalmente estanco y libre de posibles obstrucciones.

La **altura mínima del conducto de humos es de 5 metros**, admitiendo hasta dicha altura **dos cambios de dirección de hasta 45°**. Para conductos de más de 5 metros de altura esos cambios de dirección se limitan a 20°. Asimismo, para alturas importantes se recomienda colocar una puerta facilitar el proceso de deshollinado.

En cualquier caso, **la depresión en la base del conducto debe ser de 10 – 14 Pa**, por lo que puede ser necesario la instalación de un moderador de tiro adaptado.

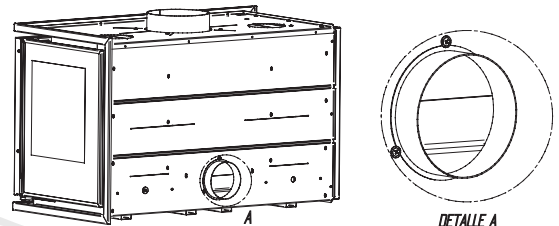
El remate final del conducto de humos debe realizarse acorde a la norma **UNE 123001**, la cual establece que **la parte final debe situarse 1 m por encima de la cumbre o punto más alto del tejado situado en un radio inferior a 10 m.** Respecto al sombrerete, debe estar construido de forma que impida la entrada de lluvia o nieve en el tubo de extracción, o cualquier otro cuerpo extraño como pueden ser pájaros o animales.

Se recomienda no instalar ninguna malla metálica o similar dispositivo antipájaros que pueda obstruir la salida de humos, y en caso de hacerlo, que el entramado tenga una sección suficiente (del orden de los 3 cm de diámetro).

2.3 Montaje del aparato

2.3.1 Entrada de aire

Los insertables de la familia **GALAXY/TAURU/FUJI/TEIDE** toman el aire para la combustión directamente de la estancia en la que se encuentran instalados, por lo que no se debe proceder a ninguna actuación adicional más allá de las especificadas en el apartado 2.1.



Entrada de aire PANORAMIC

En cuanto a los insertables de la familia **PANORAMIC**, se tratan de **equipos estancos que toman el aire de otra estancia contigua o directamente desde el exterior.** Para ello es necesario colocar el arillo labiado suministrado de diámetro 120 mm en la parte posterior del aparato y conectar el tubo de entrada de aire.

2.3.2 Salida de humo

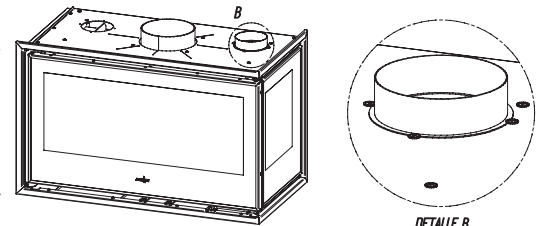
Para realizar la conexión de la salida de humos al aparato se debe emplear un **tubo adecuado resistente a altas temperaturas** (por ejemplo, de inoxidable o chapa esmaltada) sellado correctamente con el aparato por medio de masilla y/o cemento refractario. **El diámetro del tubo a emplear se encuentra indicado en el apartado 1.2.**

Es necesario introducir el tubo en el hueco existente entre la propia salida macho del aparato y el carenado, debiendo el instalador asegurarse de que quede bien conectado, firme y totalmente estanco.

2.3.3 Salidas de canalización

Los insertables pertenecientes a las familias GALAXY, TAURUS, FUJI, TEIDE y PANORAMIC cuentan con **dos salidas opcionales de canalización**. El aparato se suministra con dichas salidas cerradas y con todos los accesorios pertinentes para su utilización.

Para **usar cualquiera de las salidas de canalización** es necesario cortar con la ayuda de unos alicates las microuniones existentes en el carenado. A continuación, **colocar el arillo labiado de 120 mm por medio de los tornillos suministrados**, de forma que el ala del mismo quede sobre el labio del arillo para sujetarlo. Si es necesario, utilizar arandelas.



Instalación salidas de canalización

2.3.4 Sistemas de turbinas y conexionado eléctrico

Los insertables pertenecientes a las familias GALAXY, TAURUS, FUJI, TEIDE y PANORAMIC **disponen de dos turbinas para forzar la circulación de aire** conseguir un mayor confort térmico. Estas turbinas requieren de alimentación eléctrica a la red doméstica (230 V – 50 Hz) y **se controlan por medio de un potenciómetro** en el caso de las gamas GALAXY, TAURUS y PANORAMIC que permite modificar la velocidad de giro de las mismas, así como apagarlas y encenderlas a voluntad del usuario. Y **se controlan por medio de interruptor de dos posiciones** en las gamas FUJI y TEIDE, además en estos modelos trabajan con termostato de seguridad que hace que cuando se alcanza una temperatura se accionan automáticamente.

Para realizar el conexionado del potenciómetro seguir el esquema eléctrico adjunto, siendo los cables marrón (fase) y azul (neutro) los que se conecten a la red eléctrica y los cables gris y negro al potenciómetro, el cual no tiene polaridad.

3. INSTRUCCIONES DE USO

A continuación se recoge toda la **información destinada al usuario final** del aparato con las instrucciones necesarias para el uso diario del mismo. **FERLUX Chimeneas y Barbacoas no se hace responsable de un uso indebido o incorrecto del aparato**. Para cualquier duda o problema, por favor, contacte con su distribuidor o Servicio de Asistencia Técnica (SAT).

3.1 Combustible

Los insertables de leña GALAXY, TAURUS, FUJI, TEIDE y PANORAMIC son capaces de proporcionar el confort térmico adecuado mediante el aporte de calor producido por combustión. No obstante, **no todos los materiales son considerados combustibles aptos** para su utilización en el aparato, el cual, bajo ningún concepto, debe ser considerado como un incinerador.

Para alcanzar las condiciones óptimas de funcionamiento se recomienda **usar leña seca, con una humedad inferior al 20 %** y con un tiempo de secado de al menos un año para leña tierna o dos años para leña dura. Asimismo, para cargar la leña se debe introducir **tres o cuatro leños de 12 a 15 cm de diámetro** y una longitud de unos 30 – 60 cm dependiendo de las dimensiones del aparato.

La madera de haya es la más óptima para el proceso de combustión, seguida de otras igualmente recomendables como roble, castaño, fresno arce, olmo, álamo o abedul.

El uso de madera de eucalipto o pino no es recomendable, ya que producen llamas demasiado largas que pueden dar lugar a un desgaste prematuro del aparato. **Tampoco es recomendable el uso de maderas resinosas o ricas en aceites aromáticos** (eucalipto, mirto...) debido a que requieren de una mayor frecuencia de limpieza y pueden provocar el deterioro de ciertos componentes.

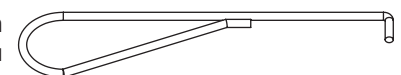
Queda especialmente prohibido el uso de combustibles líquidos y derivados del carbón, de madera verde, fresca o húmeda, puesto que da lugar a una combustión poco eficiente y eficaz, además de la aparición de posibles condensaciones que deterioren el aparato, **así como de maderas recuperadas** (palets, traviesas de ferrocarriles, cajas, muebles...).

Tenga en cuenta que la cantidad de energía liberada en el proceso de combustión, y por tanto, **la potencia entregada, dependerá de factores como el tipo de leña empleada, la humedad y la cantidad**. Así pues, mientras que una leña de haya con una humedad del 10 % puede entregar alrededor de 4,9 kWh/kg, una leña fresca, con un 60 % de humedad, dispone de sólo 2,8 kWh/kg.

3.2 Uso del aparato

Los insertables de leña GALAXY, TAURUS, FUJI, TEIDE y PANORAMIC disponen de los elementos a continuación nombrados, y cuya correcta operación es fundamental para el buen desempeño del aparato en el uso diario.

Tenga en cuenta que **los diferentes mandos del aparato elaborados en metal pueden alcanzar altas temperaturas**, por lo que debe adoptar las debidas precauciones para su manipulación, como hacer uso de un **“mano fría”** (incluido en el aparato) o unos guantes aislados.



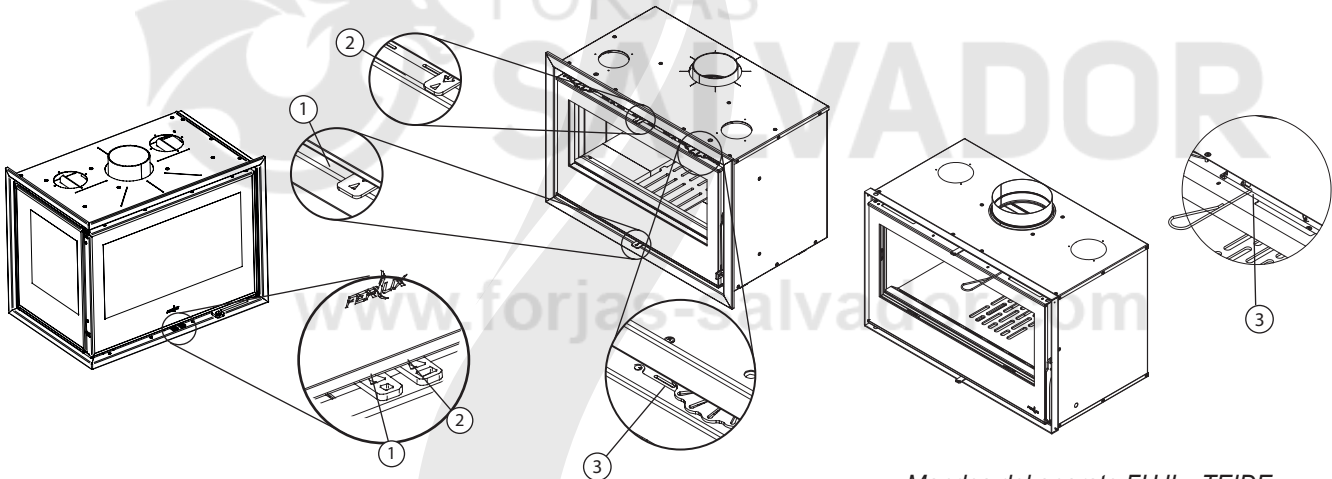
Mano fría

(1) **Tirador aporte de aire primario:** tirando hacia afuera se abre el paso de aire en los modelos PANORAMIC, GALAXY y TAURUS, lo que da lugar a una llama más viva, y por tanto, un consumo más rápido y mayor temperatura. En condiciones normales de funcionamiento la entrada de aire **deberá permanecer semi-abierta** (un 20 ó 30 % del recorrido), siendo necesario su completa apertura durante aproximadamente los diez o quince minutos posteriores al encendido. Para los modelos FUJI y TEIDE, la regulación se hace desplazando de izquierda a derecha para abrir. En estos modelos debe permanecer completamente abierto durante aproximadamente 15 minutos después del encendido.

(2) **Tirador aire del cristal para los modelos GALAXY, TAURUS y PANORAMIC:** tirando hacia afuera se abre el paso de aire del cristal, dando así lugar a una corriente de aire dirigida al cristal que favorece el efecto autolimpiante del mismo. De forma menos marcada, este aire constituye una suerte de postcombustión adicional al tratarse de aire levemente precalentado. En condiciones normales de funcionamiento el aire del cristal **deberá permanecer totalmente abierto**.

(2) **Tirador aire secundario para los modelos FUJI y TEIDE:** girando este tirador hacia la derecha se aumenta la cantidad de aire secundario para la segunda combustión, facilitando así una combustión más completa.

(3) **Regulador de paso canalizado:** los insertables GALAXY, TAURUS y PANORAMIC cuentan con dos salidas de aire canalizado, aunque **sólo los modelos GALAXY y TAURUS disponen de regulación de aire canalizado**. Es posible controlar el flujo de aire accionando los mandos superiores indicando la flecha el sentido cierre y apertura. Moviendo la palanca hacia el centro del aparato se cierra la canalización y viceversa. En cuanto a los modelos FUJI y TEIDE, disponen de la posibilidad de abrir o cerrar el paso del aire caliente a las canalizaciones, tal y como también se muestra en los esquemas de abajo.



Mandos del aparato (PANORAMIC en la imagen superior y GALAXY/TAURUS en la imagen inferior)

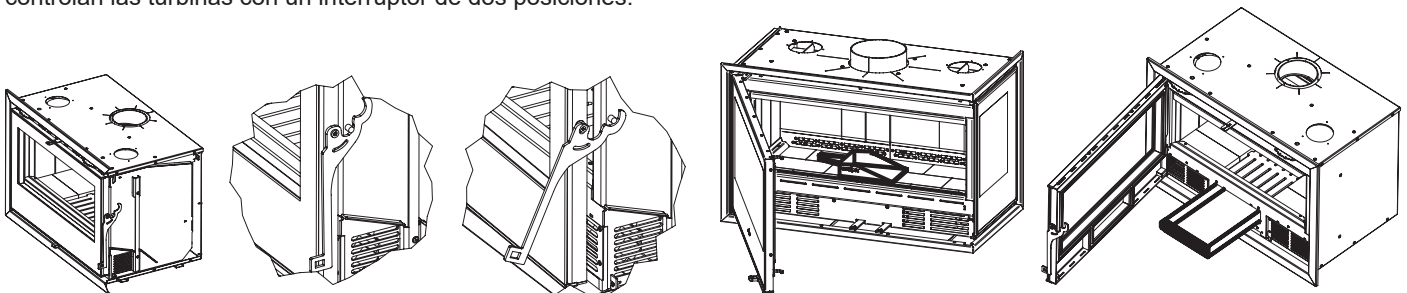
Mandos del aparato FUJI y TEIDE

(4) **Maneta de apertura de la puerta:** mediante el simple giro de la maneta es posible abrir o cerrar la puerta para acceder al interior del hogar para cargar leña o proceder a su limpieza. Tenga cuidado al abrir la puerta de no golpearla contra el marco del aparato. El aparato **siempre deberá trabajar con la puerta cerrada**, y para abrirla hágalo lentamente.

En los insertables GALAXY y TAURUS la maneta dispone **dos posiciones de cierre**, totalmente cerrada para el estado normal de funcionamiento y ligeramente abierta para los primeros instantes tras el encendido.

(5) **Cajón cenicero (sólo en GALAXY, FUJI, TEIDE y TAURUS):** en el cajón cenicero se acumulan las cenizas y demás residuos del proceso de combustión. Es necesario **vaciarlo y limpiarlo periódicamente** según la intensidad y uso del aparato. Los aparatos de la familia PANORAMIC disponen de una pala para retirar la ceniza del interior de la cámara de combustión.

(6) **Potenciómetro (sólo en GALAXY, TAURUS y PANORAMIC):** mediante el accionamiento del potenciómetro (ubicado según criterio del instalador/cliente) es posible **controlar el encendido y velocidad de las turbinas**. Los modelos FUJI y TEIDE se controlan las turbinas con un interruptor de dos posiciones.



Posición semiabierta puerta GALAXY/TAURUS

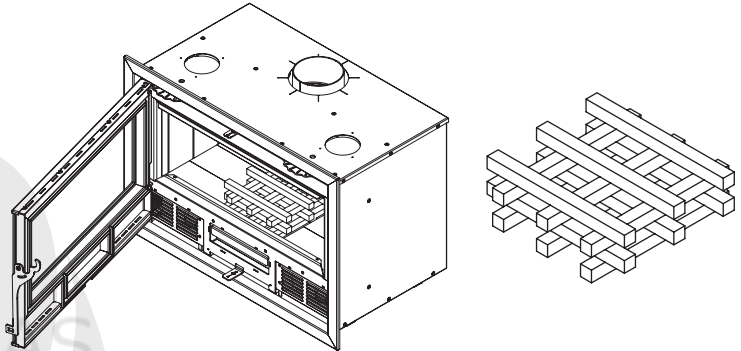
Pala recoge cenizas en PANORAMIC -izq.- y cajón cenicero en GALAXY/TAURUS/FUJI/TEIDE -drch.-

3.3 Encendido del aparato

Para cada encendido del aparato es necesario preparar una pila de astillas, formada por pequeños trozos de madera de unos 20 cm de longitud y no más de 2 ó 3 cm de diámetro. Estas astillas se colocarán en el centro del hogar formando una pila, tal y como se observa en la imagen adjunta. Una vez formada la pila, **introducir dos pastillas de encendido en la base de la misma y dejar la puerta ligeramente abierta unos instantes** en los aparatos GALAXY, TAURUS, FUJI y TEIDE, y totalmente cerrada en los aparatos PANORAMIC.

Cuando la pila comience a arder de forma homogénea y consistente cerrar la puerta manteniendo los tiradores de aire abiertos y **esperar hasta que la pila de astillas se convierta en brasas**. En ese instante, **realizar una segunda carga con leños pequeños a modo de precarga** y esperar de nuevo con la puerta cerrada y los tiradores de aire completamente abiertos hasta que se conviertan en brasas.

Tras la precarga, el interior de la cámara de combustión habrá alcanzado la suficiente temperatura, **siendo entonces posible cargar el aparato de forma completa** y regular los diferentes tiradores de aire acorde a las necesidades térmicas requeridas.



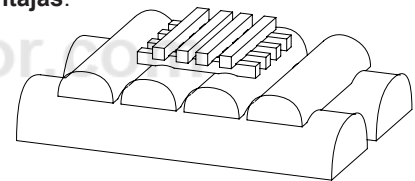
Pila de astillas para el encendido

Tenga en cuenta que bajo ciertas condiciones climatológicas, como días cálidos, con niebla, hielo, lluvia o humedad, es posible experimentar ciertos problemas de encendido.

3.3.1 Encendido invertido para insertables PANORAMIC

En los insertables de la familia PANORAMIC es posible realizar un encendido invertido alternativo al anteriormente descrito, el cual permite aprovechar todo el potencial de este tipo de aparatos con las siguientes ventajas:

- Aún menor acumulación de suciedad en el cristal.
- Una combustión más eficiente y homogénea con una mayor acción de la postcombustión.
- Mayor duración de la leña.
- Mayor comodidad para el usuario al requerir menos procesos de carga.



Colocación de la leña para un encendido invertido

Para realizar un encendido invertido es necesario **disponer la leña por estratos**. En la base del aparato situar dos o tres leños de generoso tamaño, similar al de una carga completa. Sobre ellos disponer un segundo estrato con tres o cuatro leños más pequeños similares a los usados en una precarga, y finalmente, una pequeña pila de astillas.

A continuación introducir la pastilla de encendido entre el segundo y tercer estrato, debajo de la pila de astillas, cerrar la puerta y abrir por completo ambos tiradores de aire. Cuando la pila de astillas se haya consumido, regular el aporte de aire según las necesidades térmicas y acorde al apartado 3.2 del presente manual.

3.4 Carga del combustible y vaciado de cenizas

Para cargar el aparato, abra la puerta e introduzca **tres o cuatro leños de 12 a 15 cm de diámetro** con una longitud comprendida entre 30 y 60 cm en los aparatos GALAXY, TAURUS, FUJI, TEIDE y PANORAMIC dependiendo de las dimensiones del aparato. Tenga especial cuidado de **no golpear el revestimiento interior de vermiculita**, pues se tratan de elementos sumamente frágiles que pueden romperse fácilmente al golpe.

Se recomienda el uso de guantes o cualquier otra protección para evitar cualquier posible quemadura. Asimismo, se aconseja **abrir la puerta de forma suave y lenta** para evitar la introducción repentina de una gran cantidad de aire que expulse humos y suciedad a la estancia. **Nunca cargue el aparato con llama en el interior**, espere hasta que sólo queden brasas.

En los **primeros encendidos tras la compra del aparato es posible que se produzcan ciertos humos y olores** mientras que el equipo quema los restos de aceite en el metal y se adapta la salida de humos. Igualmente, durante un uso normal también cabe la posibilidad de **observar ciertos rastros de condensaciones fruto de leñas demasiado húmedas y escuchar ruidos como consecuencia de los procesos naturales de dilatación y contracción** que experimentan los componentes metálicos del aparato, pues pasan de una temperatura ambiente en reposo de unos 10 °C hasta incluso 600-650 °C.

Tras cierta cantidad de horas de uso del aparato **es necesario vaciar y limpiar el cajón de cenizas** (en la familia GALAXY, FUJI, TEIDE y TAURUS), operación que **siempre se debe realizar con el aparato apagado y frío**. Para ello, abra la puerta, extraiga el cajón y vacíelo. **Verifique que las cenizas/brasas arrojadas a la basura no están calientes** ni constituyen una posible causa de riesgo de incendio. La familia PANORAMIC, que no dispone de cajón de cenizas, se suministra con una **pequeña pala para retirar las cenizas del interior** de la cámara de combustión.

3.5 Consejos de uso y advertencias de seguridad

Los insertables de laña GALAXY, TAURUS, FUJI, TEIDE y PANORAMIC están fabricados esencialmente en metal, un material con una alta conductividad térmica. Esto significa que **no sólo durante el momento en el que esté funcionando, sino que también un tiempo una vez apagados, cualquiera de sus partes puede estar especialmente caliente y provocar quemaduras**. Siempre que los manipule en esas condiciones use un “mano fría” o guantes aislados.

Para **periodos de combustión mínima**, por ejemplo, durante la noche o para mantener temperaturas suaves de forma estable, se recomienda utilizar troncos con un diámetro ligeramente más grueso. Tenga en cuenta que **cuanto más “troceada” se encuentre la leña, antes se quemará por completo**.

Se recomienda **aprovechar los encendidos para vaciar el cajón de cenizas y evitar que se llene en medio de un proceso de quemado**. Asimismo, no se debe usar nunca el aparato sin cajón de cenizas o con él completamente lleno, ya que puede provocar la deformación de la base del hogar y la parrilla anulando la garantía.

Igualmente, se debe realizar una **limpieza periódica del aparato**, de la salida de humos y del conducto de la chimenea, así como una comprobación de que no se encuentran bloqueados después de un periodo prolongado de parada.

Finalmente, verifique que **las rejillas de aspiración inferiores de las turbinas no se encuentran obstruidas ni sucias** para asegurar un correcto funcionamiento y alcanzar el confort térmico adecuado.

4. REVISIONES Y MANTENIMIENTO

Los equipos GALAXY, TAURUS, FUJI, TEIDE y PANORAMIC requieren de ciertas operaciones de mantenimiento para su **correcto funcionamiento**. Algunas de ellas podrán ser efectuadas por el usuario según las indicaciones que siguen a continuación, mientras que otras deberán ser llevadas a cabo por un profesional o Servicio de Atención Técnica (SAT).

4.1 Indicaciones de mantenimiento para el usuario

Todas las operaciones de mantenimiento y limpieza realizadas por el usuario deben llevarse a cabo prestando el máximo cuidado y atención, siguiendo meticulosamente las instrucciones y siempre con el aparato frío.

4.1.1 Vaciado de cenizas

Se deben **vaciar las cenizas acumuladas en el cajón y en el hogar de forma periódica** según la intensidad de uso del aparato siguiendo las instrucciones del apartado 3.4. Retirar las cenizas antes de una nueva de combustión y siempre con el aparato frío para evitar posibles quemaduras. Asimismo, **prestar especial cuidado a la hora de desechar las cenizas, pueden contener brasas que provoquen un incendio**.

4.1.2 Limpieza del cristal

A pesar de que el aparato dispone de un sistema de “cristal limpio”, el uso continuado del equipo dará lugar a la inevitable acumulación de suciedad en el mismo. Debe limpiarse siempre con el aparato frío, **usando productos especiales antidesengrasantes no abrasivos o en su defecto con papel ligeramente humedecido impregnado en las propias cenizas**. El producto deberá siempre aplicarse al trapo y no directamente al cristal, evitando entrar en contacto con cualquier parte metálica.

4.1.3 Limpieza general del aparato y de las partes metálicas

Para limpiar el cuerpo del aparato, así como las diferentes partes metálicas, **utilizar una brocha, cepillo o trapo seco. No utilizar agua ni humedecer las piezas**, pues podría aparecer óxidos en las partes metálicas e incluso ocasionar desperfectos en la pintura. Asimismo, no limpiar el aparato cuando se encuentre caliente.

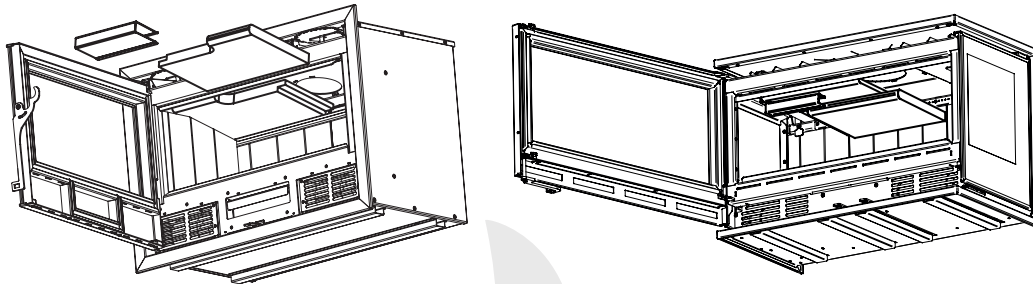
Cada cierto tiempo, según la intensidad de uso, es necesario **limpiar concienzudamente los diferentes pasos de aire**, eliminando cualquier resto de hollín u obstrucción. Para ello será necesario retirar el cajón cenicero, la rejilla y los deflectores de vermiculita. **Manipular la vermiculita con especial cuidado, pues se trata de un material sumamente frágil**.

Siempre que se mande deshollar el conducto de humos o chimenea es necesario retirar los deflectores de vermiculita para impedir que cualquier objeto caiga sobre ellos y los deteriore.

Para **retirar los deflectores de vermiculita** extraiga la pinza metálica tirando de ella hacia afuera. A continuación, mientras sujeta una de las dos piezas del deflector, retira la otra, y acto seguido la siguiente.

4.1.4 Parada estival del aparato

Para acometer cualquier **parada de larga duración** del aparato, propias de la temporada veraniega, se recomienda efectuar una limpieza concienzuda del mismo y deshollinar la chimenea. Igualmente, también de **deberá cerrar los diferentes pasos de aire** (primario, cristal y canalizaciones).



Desmontaje del deflector en los aparatos PANORMAIC -izq.- y en los GALAXY/TAURUS -drch.-

4.2 Indicaciones de mantenimiento para el Servicio de Asistencia Técnica (SAT)

Para el correcto funcionamiento del aparato **es necesario que un Servicio de Asistencia Técnica o profesional realice las correspondientes operaciones de mantenimiento**. La periodicidad de las mismas dependerá de la intensidad de uso del aparato. No obstante, se recomienda programar un mantenimiento anual al inicio o finalización de la temporada de frío.

4.2.1 Limpieza del equipo

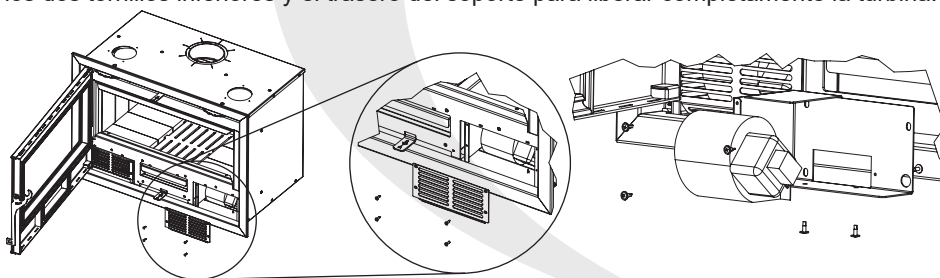
De forma anual, acorde a lo expuesto en el apartado 4.1.3, es necesario realizar una **limpieza profunda al equipo**. Se llevará a cabo cuando esté frío, con un cepillo, brocha o trapo seco, y siempre sin humedecer las partes metálicas para evitar la aparición de oxidaciones.

Para la limpieza de la salida de humos es necesario retirar los deflectores de vermiculita con el objetivo que ninguna obstrucción caiga sobre ellos y los dañe conforme a lo expuesto en el apartado 4.1.3. **La vermiculita es un material especialmente frágil, por lo que se debe manipular con sumo cuidado.**

4.2.2 Limpieza y sustitución de las turbinas

En las turbinas, rejillas y proximidades de las mismas puede acumularse suciedad (polvo, pelusas, pelos de mascotas...) como consecuencia de la absorción de aire ambiente de la estancia. Para asegurar el correcto funcionamiento del equipo es necesario eliminar dicha suciedad.

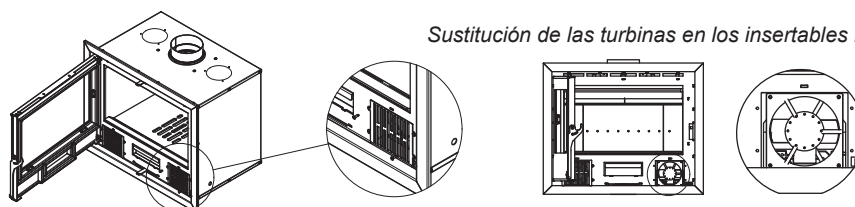
Para **sustituir las turbinas en los insertables GALAXY y TAURUS**, abrir la puerta y retirar los cuatro tornillo de la rejilla correspondiente a la turbina en cuestión. A continuación, retirar los tres tonillos marcados para extraer la turbina junto al soporte de la misma. Por último, retirar los dos tornillos inferiores y el trasero del soporte para liberar completamente la turbina.



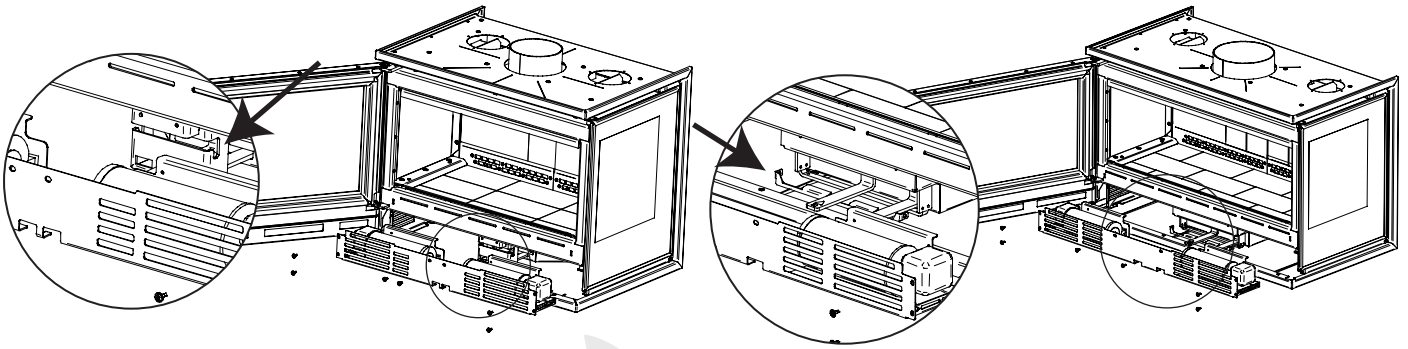
Sustitución de las turbinas en los insertables GALAXY/TAURUS

Para **sustituir las turbinas en los insertables PANORAMIC**, retirar los seis tornillos de la rejilla y extraer unos 15 cm hacia afuera. A continuación, liberar el cable de las muecas (PANORAMIC 70) o desatornillar el cubre cable central (PANORAMIC 90) y terminar de extraer completamente la rejilla-soporte de turbinas.

Para **sustituir las turbinas en los insertables FUJI y TEIDE**, retirar los cuatro tornillos de la rejilla correspondiente a la turbina en cuestión. A continuación retirar los dos tornillos de la parte superior de la turbina en cuestión y queda liberada completamente la turbina para su sustitución.



Sustitución de las turbinas en los insertables FUJI/TEIDE



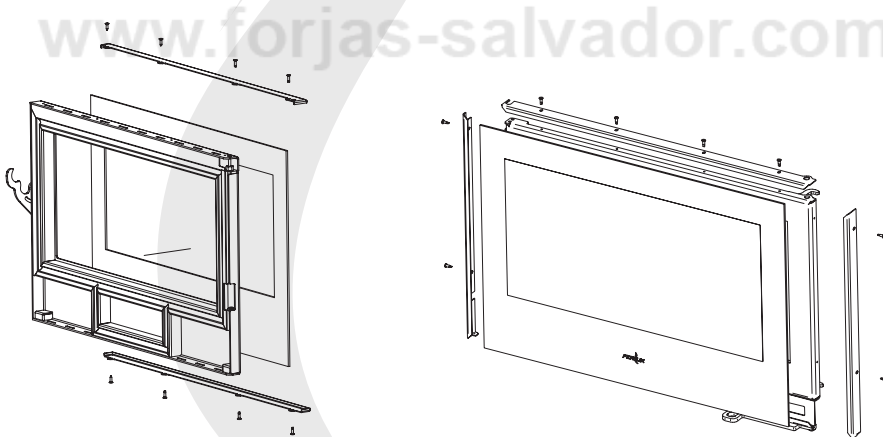
Sustitución de las turbinas en los insertables PANORAMIC 70 -izq.- y PANORAMIC 90 -drch.-

Para **sustituir el cordón de la puerta**, abrir la puerta y retirar la junta antigua. Eliminar cualquier resto de suciedad, parte de la junta antigua o restos de adhesivo. A continuación emplazar la nueva junta usando silicona anticalórica.

Para **sustituir la junta situada entre el cristal** (cordón plano) y la puerta extraer el cristal según lo indicado en el apartado 4.2.4 y proceder a su sustitución retirando cualquier resto de la antigua junta y suciedad. **Adherir la nueva junta a la puerta.**

4.2.3 Sustitución junta cristal y cordón puerta

La puerta del aparato dispone de **dos juntas de estanqueidad** que evitan el paso de residuos, como cenizas, a la estancia, además de filtraciones de aire al interior de la cámara de combustión. La primera de ellas se localiza en la **parte posterior de la puerta (cordón)**, y la segunda **entre el cristal y la propia puerta**. Dichas juntas deberán sustituirse cuando se aprecie cualquier signo de deterioro en las mismas.



Sustitución del cristal de la puerta en los aparatos GALAXY/TAURUS/FUJI/TEIDE -izq.- y PANORAMIC -drch.-

4.2.4 Sustitución del cristal

El cristal deberá sustituirse siempre y cuando se encuentre deteriorado. Tenga en cuenta que se trata de un cristal especial de **vidrio resistente a alta temperatura (750 °C) de tipo "vitrocerámico"**, por lo que se recomienda encarecidamente usar repuestos originales suministrados por **FERLUX Chimeneas y Barbacoas**.

Para **sustituir el cristal extraer los tonillos de los soportes** inferior y superior del cristal en los insertables GALAXY, FUJI, TEIDE y TAURUS, y de los soportes superior y laterales en los insertables PANORAMIC. Recuerde que siempre que sustituya el cristal deberá reemplazar dicha junta. A continuación colocar una nueva junta y el cristal.

5. PRINCIPALES CAUSAS DE ERRORES Y SOLUCIONES

En la tabla siguiente se describen las **anomalías que pueden presentarse con mayor frecuencia, así como las posibles soluciones**. Cuando así se indique, será necesario que un profesional o Servicio de Asistencia Técnica (SAT) autorizado por **FERLUX Chimeneas y Barbacoas** lleve a cabo las comprobaciones descritas.

Problema	Causa	Solución	
Fuego demasiado pobre o no prende	<i>Leña húmeda o verde</i>	Una leña húmeda, verde o muy joven contiene una excesiva cantidad de agua, por lo gran parte de la energía calorífica se invierte en evaporar dicha agua. La solución pasa por emplear una leña o combustible de calidad acorde a lo expuesto en el apartado 3.1.	
	<i>Leños demasiado grandes</i>	Para iniciar la combustión, además de las correspondientes “pastillas de encendido”, se recomienda usar leños pequeños, con una mayor superficie expuesta a la llama , y más fácilmente consumible.	
	<i>Leña de mala calidad o inapropiada</i>	No todos los tipos de leña ofrecen las mismas prestaciones. Para un funcionamiento óptimo se recomienda usar los combustibles indicados en el apartado 3.1.	
	<i>Aporte de aire insuficiente</i>	El oxígeno del aire es fundamental para que se lleve a cabo la combustión. Asegúrese que el aparato tiene el paso de aire (primario y/o cristal) abierto , acorde a lo indicado en el apartado 3.2. Para facilitar el inicio de la combustión abrir la puerta unos 3 ó 4 cm hasta que se caliente el cristal. Igualmente, también es posible que alguna entrada se encuentre obstruida.	
	<i>Tiro insuficiente</i>	Verificar que el tubo de salida de humos no se encuentra obstruido, posee una geometría acorde a la descrita en el apartado 2.2 y mandar deshollinar si procede.	SAT
Fuego demasiado vivo	<i>Exceso de aire</i>	Cierre el paso de aire primario hasta conseguir la vivacidad de llama deseada. Si persiste el problema, cierre el aire del cristal gradualmente.	
	<i>Tiro excesivo</i>	Instalar un regulador de tiro .	SAT
Emanación de humo durante el encendido	<i>Leña de mala calidad</i>	No todos los tipos de leña ofrecen las mismas prestaciones. Para un funcionamiento óptimo se recomienda usar los combustibles indicados en el apartado 3.1.	
	<i>Conducto de salida de humos demasiado frío</i>	Calentar el conducto de salida de humos en la fase inicial de combustión con la ayuda de una pastilla de encendido, un poco de papel y leños pequeños.	
Emanación de humo durante la combustión	<i>Habitación con depresión</i>	La presión ambiente en la habitación es menor, lo que provoca que el humo se dirija hasta ella en lugar de salir expulsado por la chimenea. La solución pasa por entrebajar la ventana hasta que la combustión alcance condiciones estacionarias. Si el problema persiste instalar una rejilla de ventilación en la estancia.	
	<i>Poca carga de madera</i>	Una cantidad pequeña de material causa una combustión más pobre y una menor temperatura de humos que propicia la aparición de revoques. Utilizar una carga completa de madera .	
	<i>Tiro insuficiente</i>	Verificar que el tubo de salida de humos no se encuentra obstruido , posee una geometría acorde a la descrita en el apartado 2.2 y mandar deshollinar si procede.	SAT
	<i>Viento en la salida de humos</i>	Instalar un sistema antirevoco que impida la entrada de viento en el conducto de humo.	SAT

Problema	Causa	Solución	
El cristal se ensucia rápidamente	<i>Aporte de aire del cristal insuficiente</i>	El sistema de auto limpieza del cristal trabaja mediante el aporte de aire. Abrir el paso de aire acorde a lo expuesto en el apartado 3.2.	
	<i>Leña húmeda o verde</i>	Una leña húmeda, verde o muy joven contiene una excesiva cantidad de agua, por lo gran parte de la energía calorífica se invierte en evaporar dicha agua. La solución pasa por emplear una leña o combustible de calidad acorde a lo expuesto en el apartado 3.1.	
Tiro excesivo	-	Instalar un regulador de tiro .	SAT
No calienta	<i>Habitación con depresión</i>	En estancias con sistemas de ventilación mecánica controlada (VCM) instalados puede ser necesario disponer de una toma de aire del exterior . Igualmente, entrebajar la ventana puede solucionar el problema.	SAT
	<i>Madera de mala calidad</i>	Una leña de mala calidad no posee el suficiente aporte energético para la combustión. Utilizar maderas de calidad acorde a lo explicado en el apartado 3.1.	
	<i>Aporte de aire insuficiente</i>	Si el aporte de aire no es el suficiente no tendrá lugar una combustión adecuada. Revisar la regulación de aire primario y cristal según los apartados 3.2.	
No funcionan las turbinas	<i>Fallo eléctrico o de conexión.</i>	Revisar que el cableado eléctrico está correctamente conectado y no dispone de ningún defecto. Comprobar potenciómetro y turbinas.	SAT
Aparecen condensaciones después de varios encendidos	<i>Madera húmeda o verde</i>	Una madera con demasiada humedad provocará la aparición de restos de agua y condensaciones. Usar madera de calidad acorde a lo expuesto en el apartado 3.1.	
	<i>Condiciones de la chimenea</i>	Comprobar que la salida de humos está efectuada acorde a lo expuesto en el apartado 2.2. Igualmente, se recomienda comprobar su estanqueidad, mejorar el aislamiento y alargar la altura hasta los 5 ó 6 metros.	SAT
	<i>Poca carga de leña</i>	Realizar una carga completa , acorde a lo recomendado en el apartado 3.1. Bajas cargas provocan una menor temperatura de combustión, por lo que no se llegará a evaporar por completo la humedad existente.	
Se escuchan ruidos extraños	-	Como consecuencia propia de los procesos de dilatación/contracción térmica, más acusados materiales metálicos, es posible que se escuchen algunos ruidos provocados por el aumento de tamaño de ciertos componentes sometidos a las altas temperaturas alcanzadas en el aparato.	
Se perciben olores extraños y/o molestos	<i>Uso de leña resinosa o rica en aceites aromáticos</i>	Ciertos tipos de madera contienen mayor cantidad de resina, o incluso aceites aromáticos, los cuales, en la combustión, desprenden ciertos aromas y olores. Se recomienda utilizar leña adecuada , acorde a lo expuesto en el apartado 3.1.	
	<i>El aparato debe adaptarse en sus primeros encendidos</i>	Un aparato nuevo puede contener ciertos depósitos acetosos o similares. Durante los primeros encendidos tras su instalación dichos depósitos se irán quemando y desprendiendo ciertos olores, al igual que la pintura, la cual está siendo sometida a unos primeros procesos de cocción. Por tanto, se trata de olores normales .	

6. CONDICIONES GENERALES DE GARATÍA

Con el siguiente documento se quieren especificar las condiciones de Garantía a beneficio del consumidor que compra los productos FERLUX, S.A:

En el caso de funcionamiento anómalo del producto, el consumidor deberá:

1. Consultar el manual de usuario e instalación, cerciorándose de que la anomalía no puede resolverse siguiendo las instrucciones especificadas.
2. Comprobar que la anomalía esté cubierta por la garantía, en caso contrario, la intervención correrá a cargo exclusivo del consumidor.
3. Contactar con el distribuidor que ha vendido el producto, como responsable de la venta y con el Servicio Asistencia Técnica especificando el modelo, tipo de defecto, nombre, dirección y teléfono.

■ Todos los productos FERLUX, en el ámbito de la Unión Europea, están cubiertos por la garantía durante un **periodo de 36 meses desde la fecha de adquisición**, para todos aquellos aparatos comprados a partir del 01/01/2022, que deberá probarse mediante documentación fiscal válida expedida por el distribuidor, por ejemplo un ticket de compra, el documento de transporte o la factura. Esta documentación deberá permitir la identificación del producto adquirido, así como su fecha de compra y/o entrega.

Para que la garantía sea considerada válida en el curso del período indicado, es necesario que:

- El número de serie presente en el producto no sea borrado o vuelto ilegible de ningún modo.
- El producto se haya instalado de forma apropiada, es decir con el respeto escrupuloso de las indicaciones que figuran en el manual de producto y de las normas vigentes nacionales, regionales y/o locales.
- La instalación se realice exclusivamente por personal cualificado, encargado o titular de empresas totalmente autorizadas de acuerdo con la normativa nacional, regional y/o local vigente.
- El consumidor esté en posesión de la idónea y válida declaración de conformidad expedida por el instalador.
- El uso y el mantenimiento del aparato se realice siguiendo escrupulosamente el manual de usuario e instalación proporcionado.
- Se realice el mantenimiento ordinario y extraordinario del producto por parte de un técnico autorizado o personal cualificado, como está previsto por la norma vigente y/o por las indicaciones del fabricante.
- El producto sea utilizado regularmente de modo adecuado a la finalidad de uso.

Los productos FERLUX, están desarrollados, certificados y homologados para funcionar en los valores de potencia previstos; estos valores se muestran en la documentación entregada con el producto. Cualquier uso de forma continua a potencia máxima o mínima y durante largos períodos de tiempo no es adecuado para el funcionamiento regular del producto. La intervención por parte de sujetos diferentes a FERLUX y/o Servicios Asistencia Técnica no autorizados por FERLUX, así como la manipulación/modificación del producto, comportará el vencimiento de la garantía. **Ningún tipo de garantía se aplica en caso de daños provocados por negligencia, uso o instalación no conformes a las instrucciones proporcionadas o a las normas en vigor.**

■ EXCLUSIONES DE LA GARANTÍA

Se excluyen de la garantía:

- El cristal del aparato el cuál ha sido sometido a pruebas y test de calidad durante el proceso de fabricación, quedando probada su durabilidad y resistencia, soportando una temperatura de 750°C, la cuál nunca ha sido alcanzada en la cámara de combustión, por lo que queda dicho elemento totalmente excluido de la garantía en el caso de ruptura, solo posible por mala manipulación en el uso o manejo de la estufa.
- Revestimientos que constituyen partes estéticas.
- Tampoco están incluidas en la garantía las juntas, mantas aislantes, etc que son consideradas como piezas de desgaste.

- Las piezas del hogar en contacto directo con el combustible de ignición, tales como rejillas de fundición, rejillas de acero, brasero inoxidable, brasero fundición, deflectores, piezas de vermiculita, cualquier material refractario, resistencia de encendido, baterías de los mandos a distancia, embellecedores de acero inoxidable, etc.
- Todos los componentes externos sujetos a desgaste y/o a la formación de óxido o de manchas provocadas por detergentes agresivos, o en los cuales el consumidor puede intervenir directamente durante el uso y/o el mantenimiento.
- Conexiones del aparato a tensiones o frecuencias diferentes a las indicadas.
- Cambios/sobretensiones en la red eléctrica, descargas inductivas/electroestáticas o provocadas por rayos.
- Infiltración de líquidos.
- Incendios de origen externo al producto.
- Impactos accidentales o golpes (arañazos, abolladuras, roturas, etc.).
- Manchas superficiales o en los revestimientos de piedra.
- Cualquier otra causa debida a fenómenos externos no alegable al producto.

Siempre que el producto esté conectado a un sistema hidráulico, no estarán cubiertas por la garantía:

- Corrosiones y/o incrustaciones, oxidaciones, óxido...
- Roturas provocadas por corrientes parásitas, condensaciones.
- Agresividad o acidez del agua.
- Tratamiento desincrustantes realizados de forma inadecuada.
- Falta de agua.
- Depósitos de fango o cal.

■ FERLUX, S.A., proporciona al consumidor la protección de la garantía establecida por la ley vigente.

La reparación o sustitución de los componentes del equipamiento no extienden el período de garantía (tanto del producto como del componente sustituido) que continuará, en todos los casos hasta la expiración del plazo establecido por la ley y que se refiere a la fecha de compra del producto según lo previsto en este documento.

Cuando transcurre el periodo de garantía, las intervenciones de asistencia eventualmente requeridas se realizarán cobrando las partes sustituidas, los gastos de mano de obra y de transporte, según los precios aplicados por el Centro de Asistencia Técnica.

Considerando que existan las condiciones para aplicar la garantía legal descritas anteriormente, y no obstante las exclusiones indicadas durante el período de validez, en el caso en que se compruebe y reconozca falta de conformidad del producto debido a posibles errores de fabricación FERLUX, S.A., se compromete a eliminar el defecto a través de la reparación o la sustitución de cada componente defectuoso a su cargo y sin nada que cobrar al usuario. La sustitución del producto podrá tener lugar SOLO en la hipótesis en la cual la ejecución de las actividades técnicas de reparación sea objetivamente imposible de realizar o en los casos en los cuales el coste de la reparación sea excesivamente costoso respecto a la sustitución completa.

FERLUX, S.A. no garantiza las relaciones directas de compraventa al por menor con los consumidores. En el caso en que FERLUX, S.A. no considere sustituir o reparar el producto defectuoso, sino que quiera realizar el reembolso, el importe que corresponde será el máximo lo sostenido por el distribuidor para la compra en FERLUX, S.A. Por lo tanto, corresponderá, en el respeto de la cadena de suministro, al distribuidor que ha vendido a su cliente realizar el reembolso de la factura emitida para la compraventa del usuario.

SE RECOMIENDA AL CONSUMIDOR LA MÁXIMA ATENCIÓN EN EL CUMPLIMIENTO DE TODAS LAS DESCRIPCIONES INDICADAS EN EL MANUAL DE INSTRUCCIONES RELATIVAS A LAS ADVERTENCIAS PARA LA INSTALACIÓN Y/O USO Y/O MANTENIMIENTO DEL PRODUCTO.

PORTUGUÊS

1. INTRODUÇÃO.....	16
1.1 Apresentação e descrição do aparelho.....	16
1.2 Características técnicas.....	16
2. INSTRUÇÕES DE INSTALAÇÃO.....	16
2.1 Requisitos prévios para a instalação.....	16
2.2 Requisitos para a condução de fumos.....	17
2.3 Montagem do aparelho.....	17
2.3.1 Entrada de ar.....	17
2.3.2 Saída de fumos.....	17
2.3.3 Saídas de canalização.....	18
2.3.4 Sistema de turbinas e ligações elétricas.....	18
3. MANUAL DO UTILIZADOR.....	18
3.1 Combustível.....	18
3.2 Utilização do aparelho.....	18
3.3 Acender o aparelho.....	20
3.3.1 Acendimento invertido para encastráveis PANORAMIC.....	20
3.4 Carregamento do combustível e remoção das cinzas.....	20
3.5 Conselhos de utilização e advertências de segurança.....	21
4. REVISÕES E MANUTENÇÃO.....	21
4.1 Limpeza do equipamento.....	21
4.1.1 Remoção das cinzas.....	21
4.1.2 Limpeza do vidro.....	21
4.1.3 Limpeza geral do aparelho e das partes metálicas.....	21
4.1.4 Paragem estival do aparelho.....	22
4.2 Instruções de manutenção para o Serviço de Assistência Técnica (SAT).....	22
4.2.1 Limpeza do equipamento.....	22
4.2.2 Limpeza e substituição das turbinas.....	22
4.2.3 Substituição da junta de vidro e do cordão da porta.....	23
4.2.4 Substituição do vidro.....	23
5. PRINCIPAIS CAUSAS DE ERROS E SOLUÇÕES.....	24
6. CONDIÇÕES GERAIS DE GARANTIA.....	26

1. INTRODUÇÃO

FERLUX Chimeneas y Barbacoas felicita-o pela aquisição do seu aparelho encastrável a lenha pertencente à família GALAXY, TAURUS, FUJI, TEIDE ou PANORAMIC e agradece-lhe pela **confiança em nós depositada. Leia com atenção todas as instruções, conselhos e advertências de segurança.** Para qualquer dúvida ou problema, consulte o seu instalador ou o Serviço de Assistência Técnica (SAT).

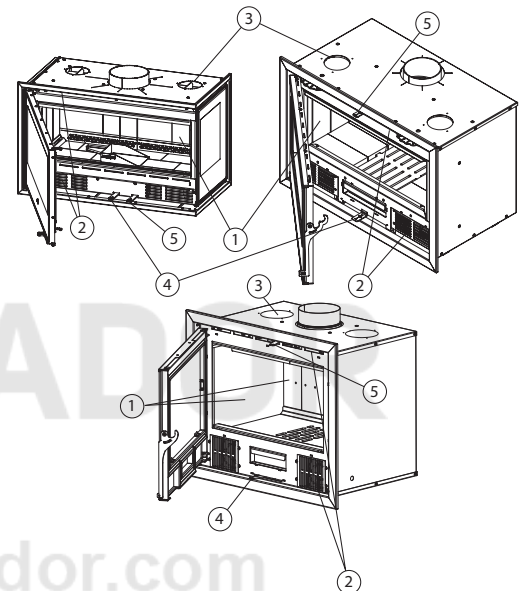
A instalação do aparelho deve ser realizada por um profissional. Não se esqueça de conservar a fatura ou documento de compra, pois poderão ser solicitados para qualquer intervenção durante o período de garantia legal, de acordo com o especificado na secção 7 do presente manual.

1.1 Apresentação e descrição do aparelho

Os encastráveis das famílias GALAXY, TAURUS, FUJI, TEIDE e PANORAMIC são compostos por um **conjunto de chapas de aço decapado a carbono unidas principalmente por soldaduras, criando uma câmara de combustão revestida a vermiculite (1)**, uma material refratário que garante uma combustão completa, diminuindo as emissões para a atmosfera graças às altas temperaturas atingidas. Deste modo, as nossas famílias GALAXY, TAURUS, FUJI, TEIDE e PANORAMIC contam com o certificado ECODESIGN, sinónimo de um alto rendimento e respeito pelo ambiente.

Para aquecer as diferentes salas e conseguir um conforto técnico adequado, os aparelhos, dispõem de diferentes grelhas que permitem a circulação de ar, através do mesmo (2), tanto por **convecção natural** como por **convecção forçada** por meio das turbinas incorporadas. Além disso, também dispõem de **duas saídas de canalização (120 mm) (3)** para instalar pontos adicionais de ar quente na mesma sala ou salas anexas.

De igual modo, para controlar a combustão (duração e calor), dispõe de um **regulador que age sobre o caudal de ar primário e secundário (4)**, além de um segundo regulador que modifica o caudal do ar do vidro (5) que constitui o **sistema de vidro limpo**.



Principais elementos do aparelho: PANORAMIC, GALAXY, TAURUS, FUJI Y TEIDE

1.2 Características técnicas

No quadro abaixo, pode consultar as características e dimensões dos diferentes aparelhos. **FERLUX Chimeneas y Barbacoas** reserva-se no direito de modificá-las sem aviso prévio.

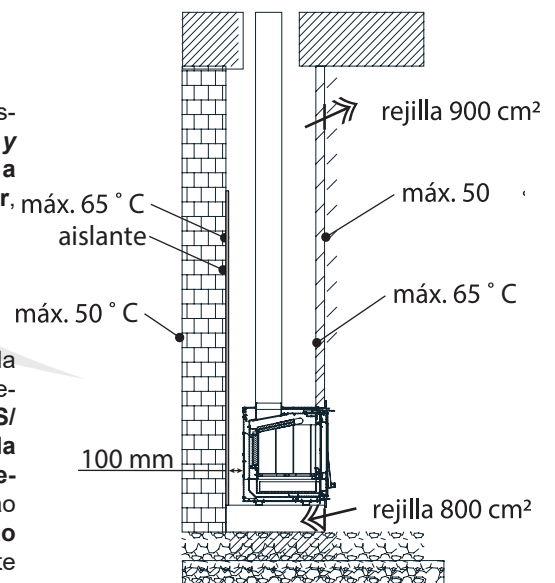
2. INSTRUÇÕES DE INSTALAÇÃO

As instruções sob a presente epígrafe dirigem-se especialmente a técnicos e instaladores qualificados; **no entanto, em caso algum a FERLUX Chimeneas y Barbacoas se responsabiliza pela instalação final do aparelho.** Por isso, a **correta instalação do aparelho será sempre responsabilidade do instalador**, bem como a conformidade com a legislação em vigor em cada região.

2.1 Requisitos prévios para a instalação

Devido ao próprio princípio de funcionamento do aparelho, que trabalha através da combustão da lenha, é necessário **assegurar um fornecimento de oxigénio** (presente no ar ambiente, para que esta se realize). **Nos modelos GALAXY/TAURUS/FUJI/TEIDE, este consumo de oxigénio afetará a qualidade do ar interior da sala**, pelo que tem de se ter prevista esta situação, assegurando uma **correta renovação** do ar interior, como, por exemplo, aumentando as aberturas de admissão de ventilação com grelhas adicionais. Por sua vez, **os modelos PANORAMIC são equipamentos estanques** com fornecimento de ar a partir de uma sala diferente ou exterior, pelo que não afeta a qualidade do ar da divisão a aquecer.

É aconselhável **colocar o aparelho num local em que a distribuição do ar quente seja favorável, sem obstáculos que dificultem o referido fluxo nem a alimentação de ar do próprio aparelho.** De igual modo, é possível aproveitar uma lareira existente em bom estado para instalar o aparelho, desde que esteja construída em materiais incombustíveis.



Temperaturas máximas de instalação

Em qualquer caso, é necessário que a base sobre a qual o aparelho se apoie disponha de uma capacidade de carga suficiente de acordo com o peso do mesmo, sendo necessário colocar o aparelho perfeitamente nivelado, tanto no plano horizontal como no vertical.

A temperatura superficial das paredes nas partes inacessíveis não deve superar os 65 °C, baixando este limite até os 50 °C nas partes acessíveis. Na maioria dos casos será necessário recorrer a algum tipo de isolante como lâ de rocha especial para alta temperatura ou fibras cerâmicas.

É aconselhável deixar uma distância de segurança do aparelho aos materiais combustíveis de, pelo menos, 100 mm para as partes laterais e parte traseira, e de 150 mm para a parte dianteira. De igual modo, o revestimento da mesma há de ser realizado com materiais que suportem altas temperaturas, sem prejuízo das suas prestações físicas e estéticas, evitando assim alguns deles, como papel pintado, alcatifas, plásticos ou certos tipos de quartzos compactados.

Além disso, é necessário dispor de duas grelhas no fecho para permitir a descompressão da câmara e a circulação de ar através da mesma.

2.2 Requisitos para a conduta de fumos

A conduta para extração de fumos tem de estar em bom estado, limpa, sem mudanças de direção pronunciadas e concebida para suportar temperaturas da ordem dos 500 °C. Na maioria das vezes será necessário acondicionar uma nova saída de fumos conforme aos requisitos aqui expostos, bem como na legislação em vigor.

A secção mínima do tubo de fumos deve ser igual ou superior à saída do aparelho, não obstante, uma secção demasiado generosa pode provocar problemas de funcionamento. Nestes casos, é aconselhável entubar a saída existente. De igual modo, ainda que não seja a situação ideal, são permitidas alterações na geometria da secção, de circular para quadrada, desde que se mantenha a área e a passagem de uma geometria para a outra seja totalmente estanque e isenta de possíveis obstruções.

A altura mínima da conduta de fumos é de 5 metros, admitindo até à dita altura duas mudanças de direção até 45 °. Para condutas com mais de 5 metros de altura essas mudanças de direção são limitadas a 20°. Além disso, para alturas importantes, é aconselhável colocar uma porta para facilitar o processo de limpeza.

Em qualquer caso, a depressão na base da conduta deve ser de 10 – 14 Pa, pelo que pode ser necessária a instalação de um moderador de tiragem adaptado.

O remate final da conduta de fumos deve ser realizado de acordo com a norma UNE 123001, a qual estabelece que a parte final deve situar-se 1 m acima da cumeeira ou ponto mais alto do telhado situado num raio inferior a 10 m. Em relação ao chapéu, deve ser construído de forma a impedir a entrada de chuva ou neve no tubo de extração, ou qualquer outro corpo estranho tal como, por exemplo, pássaros ou animais.

É aconselhável não instalar nenhuma rede metálica ou dispositivo antipássaros similar que possa obstruir a saída de fumos, e caso o faça, que a malha tenha uma secção suficiente (da ordem dos 3 cm de diâmetro).

2.3 Montagem do aparelho

2.3.1 Entrada de ar

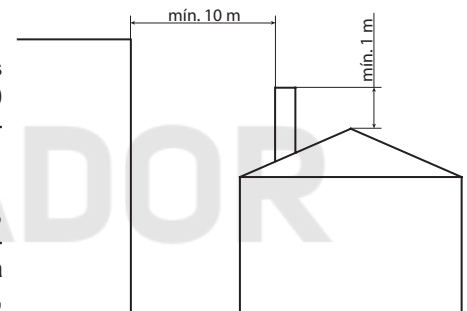
Os encastráveis da família GALAXY, FUJI, TEIDE e TAURUS tomam o ar para a combustão diretamente da sala onde se encontram instalados, pelo que não se tem de proceder a nenhuma ação adicionais para além das especificadas na secção 2.1.

No que respeita aos encastráveis da família PANORAMIC, são equipamentos estanques que tomam o ar de outra sala contígua ou diretamente do exterior. Para isso é necessário colocar o anel com lábio fornecido, com 120 mm de diâmetro, na parte posterior do aparelho e ligar o tubo de entrada de ar.

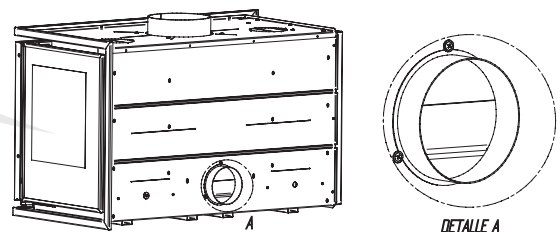
2.3.2 Saída de fumos

Para realizar a ligação de saída de fumos ao aparelho, deve-se utilizar um tubo adequado resistente a altas temperaturas (por exemplo, de aço inoxidável ou chapa esmaltada) corretamente selado com o aparelho por meio de mástique e/ou cimento refratário. O diâmetro do tubo a utilizar encontra-se indicado na secção 1.2.

É necessário introduzir o tubo no espaço existente entre a própria saída macho do aparelho e a carenagem, devendo o instalador assegurar-se de que fique bem conectado, firme e totalmente estanque.



Remate da saída de fumos.

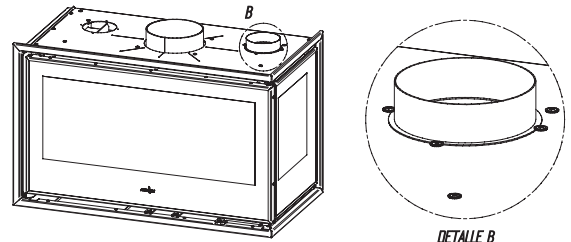


Entrada de ar PANORAMIC

2.3.3 Saídas de canalização

Os encastráveis pertencentes às famílias GALAXY, TAURUS, FUJI, TEIDE e PANORAMIC contam com **duas saídas opcionais de canalização**. O aparelho é fornecido com as referidas saídas fechadas e com todos os acessórios pertinentes para a sua utilização.

Para **usar qualquer das saídas de canalização** é necessário cortar, com a ajuda de um alicate, as microuniões existentes na carenagem. A seguir, **colocar o anel com lábio de 120 mm por meio dos parafusos fornecidos**, de forma que a aba do mesmo fique sobre o lábio do anel para prendê-lo. Se necessário, utilizar anilhas.



Instalação das saídas de canalização

2.3.4 Sistemas de turbinas e ligações elétricas

Os encastráveis pertencentes às famílias GALAXY, TAURUS, FUJI, TEIDE e PANORAMIC **dispõem de duas turbinas para forçar a circulação de ar** para conseguir um maior conforto térmico. Estas turbinas exigem uma alimentação elétrica à rede doméstica (230 V – 50 Hz) e **são controladas por meio de um potenciômetro** que permite modificar a velocidade de rotação das mesmas, bem como desligá-las e acende-las segundo a vontade do utilizador. E são controlados por meio de um interruptor de duas posições nas gamas FUJI e TEIDE, além disso, estes modelos funcionam com um termóstato de segurança, o que significa que quando uma determinada temperatura é atingida, são automaticamente activados.

Para realizar as ligações, seguir o **esquema elétrico anexo**, sendo os cabos castanhos (fase) e azul (neutro) os que se ligam à rede elétrica e os cabos cinzentos e preto ao potenciômetro, o qual não tem polaridade.

3. MANUAL DO UTILIZADOR

A seguir, encontrará toda a **informação destinada ao utilizador final** do aparelho com as instruções necessárias para o uso diário da mesma. **FERLUX Chimeneas y Barbacoas não se responsabiliza pelo uso indevido ou incorreto do aparelho**. Para qualquer dúvida ou problema, por favor, contacte o seu distribuidor ou Serviço de Assistência Técnica (SAT).

3.1 Combustível

Os encastráveis a lenha GALAXY, TAURUS, FUJI, TEIDE e PANORAMIC são capazes de proporcionar o conforto térmico adequado através do calor produzido por combustão. Não obstante, **nem todos os materiais são considerados combustíveis aptos para a sua utilização no aparelho**, o qual, sob circunstância alguma, deve ser considerado como um incinerador.

Para atingir as condições ótimas de funcionamento, é aconselhável **utilizar lenha seca, com uma humidade inferior a 20 %** e com um tempo de secagem de pelo menos um ano para lenha macia ou dois anos para lenha dura. De igual modo, para carregar a lenha, deve-se introduzir **três ou quatro toros com 12 a 15 cm de diâmetro** e um comprimento de cerca 30 – 35 cm para os GALAXY e PANORAMIC 70 e de cerca 50 – 60 cm para os TAURUS e PANORAMIC 90.

A madeira de faia é a melhor para o processo de combustão, seguida por outras igualmente recomendáveis como o carvalho, castanho, freixo, ácer, olmo, álamo ou bétula.

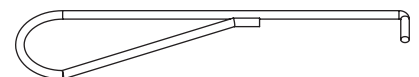
A utilização de madeira de eucalipto ou pinho não é aconselhável, pois produzem chamas demasiado longas que podem originar um desgaste prematuro do aparelho. **Tão pouco é aconselhável a utilização de madeiras resinosas ou ricas em óleos aromáticos** (eucalipto, murta...), uma vez que requerem uma limpeza mais frequente e podem causar a deterioração de certos componentes.

Fica especialmente proibido o uso de combustíveis líquidos e derivados do carvão, de madeira verde, fresca ou húmida, pois dá origem a uma combustão ineficiente e ineficaz, bem como ao aparecimento de possíveis condensações que podem deteriorar o aparelho, **bem como a madeira recuperada** (paletes, travessas de caminho-de-ferro, caixas, móveis...).

De notar que a quantidade de energia libertada no processo de combustão e, portanto, **a potência fornecida dependerá de fatores tais como o tipo de lenha utilizada, o teor de humidade e a quantidade**. Assim, enquanto a madeira de faia com 10 % de humidade pode fornecer cerca de 4,9 kWh/kg, a madeira fresca com 60 % de humidade dispõe apenas de 2,8 kWh/kg.

3.2 Utilização do aparelho

Os encastráveis a lenha GALAXY, TAURUS, FUJI, TEIDE e PANORAMIC dispõem dos elementos a seguir designados e cujo funcionamento correto é fundamental para o bom desempenho do aparelho no uso diário.



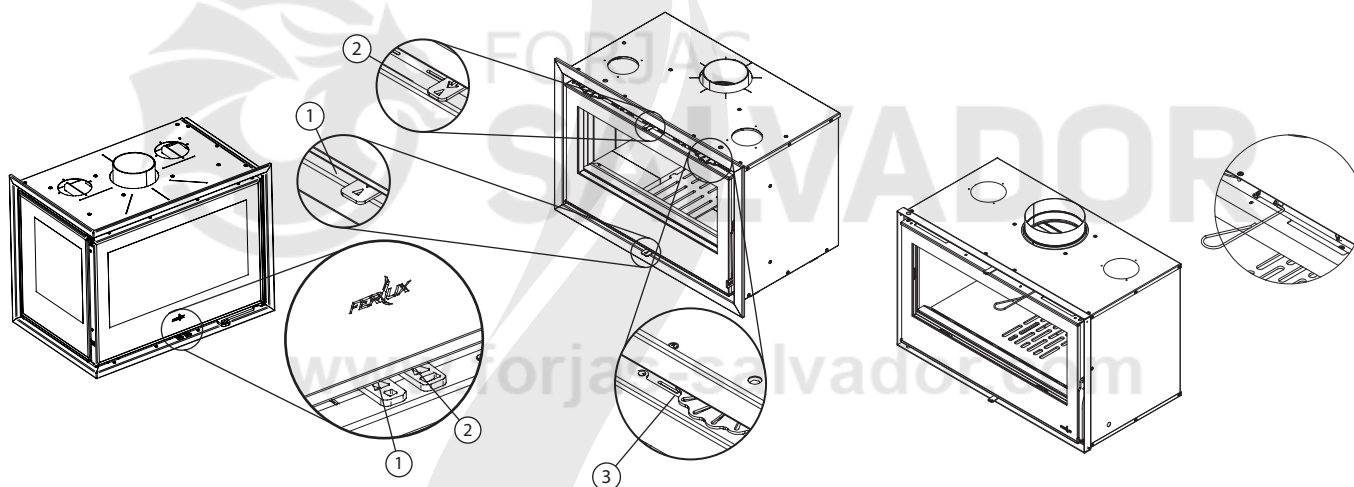
Mão fria

Ter em conta que **os diferentes comandos do aparelho fabricados em metal podem atingir temperaturas elevadas**, pelo que deve adotar as devidas precauções para o seu manuseamento, como utilizar um “mão fria” (fornecida com o aparelho) ou luvas isolantes.

(1) **Puxador de fornecimento de ar:** puxando **para fora, abre-se a passagem de ar**, dando origem a uma chama mais viva e, por isso, a um maior consumo e a uma temperatura mais alta. Em condições normais de funcionamento a entrada de ar **deverá permanecer semiaberta** (a 20 ou 30 % do curso), sendo necessária a sua completa abertura durante aproximadamente os dez ou quinze minutos seguintes ao acendimento. Para os modelos FUJI e TEIDE, o ajuste é feito movendo-se da esquerda para a direita para abrir. Nestes modelos, deve permanecer totalmente aberto durante aproximadamente 15 minutos após a ligação.

(2) **Puxador de ar do vidro:** puxando **para fora, abre-se a passagem de ar do vidro**, dando origem assim a uma corrente de ar direcionada ao vidro que favorece o efeito autolimpante do mesmo. De forma menos marcada, este ar constitui uma espécie de pós-combustão adicional ao tratar-se de ar levemente pré-aquecido. Em condições normais de funcionamento o ar do vidro **deverá permanecer totalmente aberto**. Botão de ar secundário para os modelos FUJI e TEIDE: rodando este botão para a direita, a quantidade de ar secundário para a segunda combustão é aumentada, facilitando assim uma combustão mais completa.

(3) **Regulador de passagem canalizado:** os encastráveis GALAXY, TAURUS e PANORAMIC contam com duas saídas de ar canalizado, ainda **que só os modelos GALAXY e TAURUS disponham de regulação de ar canalizado**. É possível controlar o caudal de ar acionando os comandos superiores, com a seta indicando o sentido de fechamento e abertura. Mover a alavanca em direção ao centro do dispositivo fecha a tubulação e viceversa. Os modelos FUJI e TEIDE têm a possibilidade de abrir ou fechar o fluxo de ar quente para as condutas, como se mostra nos diagramas abaixo.



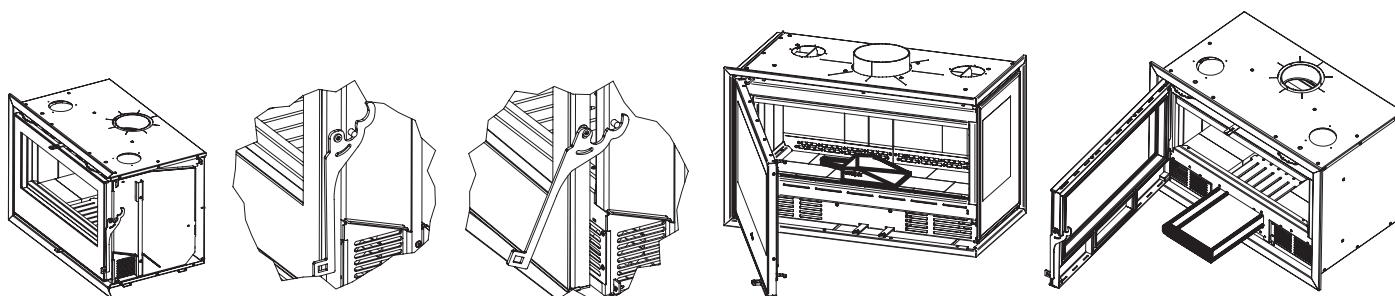
Comandos do aparelho (PANORAMIC na imagem superior e GALAXY/TAURUS na imagem inferior)

(4) **Maçaneta de abertura da porta:** através de simples **rotação da maçaneta, é possível abrir ou fechar a porta para aceder ao interior da fornalha** para carregar lenha ou proceder à sua limpeza. Ter cuidado ao abrir a porta para não a fazer bater contra a moldura do aparelho. O aparelho **tem de trabalhar sempre com a porta fechada** e, para a abrir, faça-o lentamente.

Nos encastráveis GALAXY e TAURUS, a maçaneta dispõe de **duas posições de fecho**, totalmente fechada para o estado normal de funcionamento e ligeiramente aberta para os primeiros instantes depois do acendimento.

(5) **Gaveta de cinzas (apenas no GALAXY, FUJI, TEIDE e TAURUS):** na gaveta de cinzas acumulam-se as cinzas e demais resíduos do processo de combustão. Deve ser **esvaziada e limpa periodicamente** em função da intensidade e utilização do aparelho. Os aparelhos da família PANORAMIC dispõem de uma pá para retirar a cinza do interior da câmara de combustão.

(6) **Potenciômetro (sólo em GALAXY, TAURUS y PANORAMIC):** através do acionamento do potenciômetro (localizado segundo o critério do instalador/cliente) é possível **controlar o acendimento e a velocidade das turbinas**. Os modelos FUJI e TEIDE são controlados por turbina com um interruptor de duas posições. Os modelos FUJI e TEIDE são controlados por turbina com um interruptor de duas posições.



Posição semiaberta da porta GALAXY/TAURUS

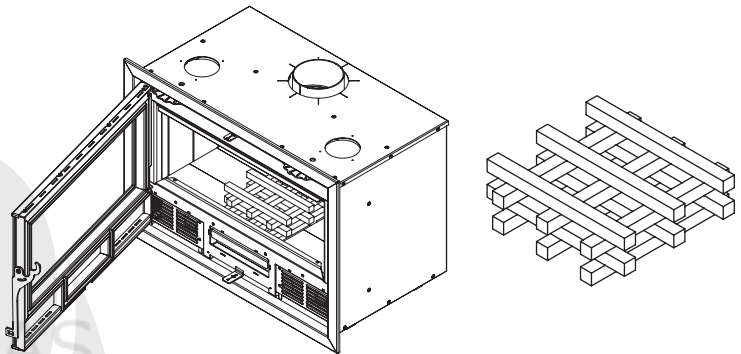
Pá de recolher cinzas no PANORAMIC -esq.- e gaveta de cinzas no GALAXY/TAURUS -dir.-

3.3 Acender o aparelho

Para cada acendimento do aparelho, é necessário preparar uma pilha de madeira, formada por pequenos pedaços de madeira com cerca de 20 cm de comprimento e não mais de 2 ou 3 cm de diâmetro. Estes pedaços devem ser colocados no centro da fornalha formando uma pilha, tal como se observa na imagem ao lado. Uma vez formada a pilha, **introduzir duas acendalhas na base da mesma** e deixar a porta ligeiramente aberta uns instantes nos aparelhos GALAXY, FUJI, TEIDE e TAURUS, conforme a ilustração 9, e totalmente fechada nos aparelhos PANORAMIC.

Quando a pilha começar a arder de forma homogênea e consistente, fechar a porta, mantendo os puxadores de ar abertos e **esperar até que a pilha de madeira se converta em brasas**. Nesse momento, **realizar uma segunda carga com toros pequenos a modo de pré-carga** e esperar de novo com a porta fechada e os puxadores de ar completamente abertos até que se convertam em brasas.

Depois da pré-carga, o interior da câmara de combustão terá atingido uma temperatura suficiente, **sendo então possível carregar o aparelho de forma completa** e regular os diferentes puxadores de ar de acordo com as necessidades térmicas exigidas.



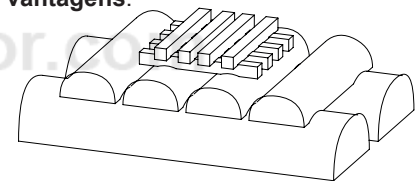
Pilha de madeira para acender

De notar que sob certas condições meteorológicas, tais como dias quentes, com névoa, gelo, chuva ou humidade, é possível experimentar alguns problemas no acendimento.

3.3.1 Acendimento invertido para encastráveis PANORAMIC

Nos encastráveis da família PANORAMIC é possível realizar um acendimento invertido em alternativa ao anteriormente descrito, o qual permite aproveitar todo o potencial deste tipo de aparelho com as seguintes vantagens:

- Ainda menor acumulação de sujidade no vidro.
- Uma combustão mais eficiente e homogênea com uma maior ação da pós-combustão.
- Maior duração da lenha.
- Maior comodidade para o utilizador ao exigir menos processos de carga.



Colocação da lenha para um acendimento invertido

Para realizar um acendimento invertido é necessário **dispor a lenha por camadas**. Na base do aparelho colocar dois ou três toros de tamanho generoso, similar ao de uma carga completa. Sobre eles, dispor uma segunda camada com três ou quatro toros mais pequenos, similares aos utilizados numa pré-carga e, por fim, uma pequena pilha de tiras de madeira.

A seguir, introduzir a acendalha entre a segunda e a terceira camada, debaixo da pilha de tiras de madeira, fechar a porta e abrir por completo ambos os puxadores de ar. Quando a pilha de tiras tiver sido consumido, regular o fornecimento de ar consoante as necessidades térmicas e de acordo com a secção 3.2 de presente manual.

3.4 Carregamento do combustível e remoção das cinzas

Para carregar o aparelho, abrir a porta e introduzir **três ou quatro toros com 12 a 15 cm de diâmetro** e um comprimento compreendido entre 30 e 60 cm nos aparelhos GALAXY, FUJI, TEIDE e PANORAMIC em função das dimensões do aparelho. Ter especial cuidado para **não golpear o revestimento interior de vermiculite**, pois são elementos extremamente frágeis que podem quebrar-se com facilidade.

É aconselhável o uso de luvas ou de qualquer outra proteção para evitar qualquer possível queimadura. Além disso, é aconselhável **abrir a porta de forma suave e lenta** para evitar a introdução repentina de uma grande quantidade de ar que expulse fumos e sujidade para a sala. **Nunca carregar o aparelho com chama no interior**, esperar até que apenas restem brasas.

Nos primeiros acendimentos após a compra do aparelho é possível que se produzam alguns fumos e odores enquanto o aparelho queima os resíduos de óleo no metal e se adapta a saída de fumos. De igual modo, durante o uso normal também será possível **observar alguns vestígios de condensações, fruto de lenhas demasiado húmidas e escutar ruídos como consequência dos processos naturais de dilatação e contração** das partes metálicas do aparelho, pois passam de uma temperatura ambiente em repouso de cerca 10 °C até, inclusive, 600-650 °C.

Depois de um certo número de horas de utilização do aparelho, **é necessário esvaziar e limpar a gaveta de cinzas** (na família GALAXY, FUJI, TEIDE e TAURUS), operação que **deve ser sempre realizada com o aparelho apagado e frio**. Para isso, abrir a porta, extrair a gaveta e esvaziá-la. **Verificar se as cinzas e brasas colocadas no lixo não estão quentes** nem constituem uma possível causa de risco de incêndio. A família PANORAMIC, que não dispõe de gaveta de cinzas, é fornecida com uma **pequena pá para remover as cinzas do interior** da câmara de combustão.

3.5 Conselhos de utilização e advertências de segurança

Os encastráveis a lenha GALAXY, TAURUS, FUJI, TEIDE, e PANORAMIC são fabricados essencialmente em metal, um material com uma elevada condutividade térmica. Isto significa que **não apenas durante o momento em que estão a funcionar, mas também durante algum tempo depois de apagadas, algumas das suas partes podem estar especialmente quentes e provocar queimaduras**. Sempre que as manusear nessas condições, utilizar um “mão fria” ou luvas isolantes.

Para **períodos de combustão mínima**, por exemplo, durante a noite ou para manter temperaturas suaves de forma estável, é aconselhável utilizar troncos com um diâmetro ligeiramente mais grosso. Ter em conta que **quanto mais “cortada” estiver a lenha, mais depressa ela arderá por completo**.

É aconselhável **aproveitar os acendimentos para esvaziar a gaveta de cinzas e evitar que fique cheia a meio de um processo de queima**. Além disso, nunca se deve utilizar o aparelho sem gaveta de cinzas ou com ela completamente cheia, pois pode provocar a deformação da base da fornalha e da grade, anulando a garantia.

De igual modo, deve-se realizar uma **limpeza periódica do aparelho**, da saída de fumos e da conduta da chaminé, bem como uma verificação de que não se encontram bloqueados após um período de paragem prolongado.

Por fim, verificar se **as grelhas de aspiração inferiores das turbinas não se encontram obstruídas nem sujas**, para assegurar um funcionamento correto e atingir o conforto térmico adequado.

4. REVISÕES E MANUTENÇÃO

Os equipamentos GALAXY, TAURUS, FUJI, TEIDE e PANORAMIC exigem certas operações de manutenção para o seu **correcto funcionamento**. Algumas delas podem ser efetuadas pelo utilizador segundo as indicações abaixo indicadas, ao passo que outras deverão ser realizadas por um profissional ou um Serviço de Assistência Técnica (SAT).

4.1 Indicações de manutenção para o utilizador

Todas as operações de manutenção e limpeza realizadas pelo utilizador devem ser efetuadas com o máximo cuidado e atenção, seguindo meticulosamente as instruções, e sempre com o aparelho frio.

4.1.1 Remoção das cinzas

As **cinzas acumuladas na gaveta e na fornalha devem ser esvaziadas periodicamente** de acordo com a intensidade de utilização do aparelho, seguindo as instruções da secção 3.4. Remover as cinzas antes de uma nova combustão e sempre com o aparelho frio para evitar possíveis queimaduras. Além disso, **ter especial cuidado ao eliminar as cinzas, pois estas podem conter brasas que provocam um incêndio**.

4.1.2 Limpeza do vidro

Apesar do aparelho dispor de um sistema de “vidro limpo”, o uso continuado do aparelho originará uma inevitável acumulação de sujidade no mesmo. Deve ser limpo, sempre com o aparelho frio, **usando produtos especiais antidesengordurantes não abrasivos ou, na sua falta, com papel levemente humedecido impregnado nas próprias cinzas**. O produto deverá ser sempre aplicado no pano, não diretamente no vidro, evitando entrar em contacto com qualquer parte metálica.

4.1.3 Limpeza geral do aparelho e das partes metálicas

Para limpar o corpo do aparelho, bem como as diferentes partes metálicas, **utilizar uma escova, pincel ou pano seco. Não utilizar água nem humedecer as peças**, pois poderão aparecer óxidos nas partes metálicas e, inclusivamente, causar defeitos na pintura. Além disso, não limpar o aparelho enquanto estiver quente.

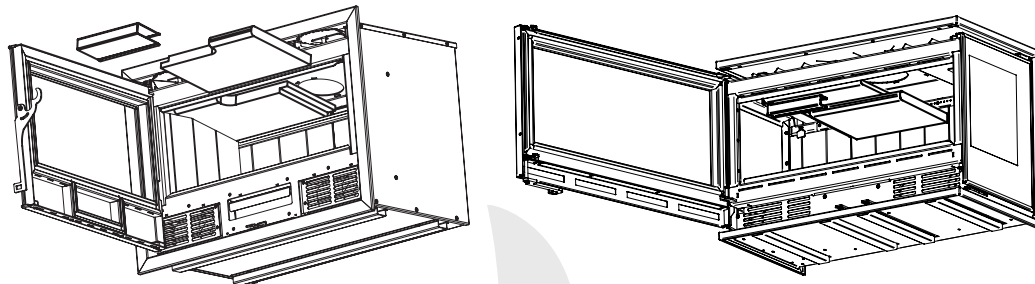
Periodicamente, dependendo da intensidade da utilização, é necessário **limpar minuciosamente as diferentes passagens de ar**, removendo qualquer vestígio de fuligem ou obstrução. Para tal, será necessário remover a gaveta de cinzas, a grelha e o defletor de vermiculite. **Manusear a vermiculite com especial cuidado, pois trata-se de um material extremamente frágil**.

Sempre que se mandar limpar a conduta de fumos ou chaminé, é necessário remover os defletores de vermiculite para impedir que caia qualquer objeto sobre eles e os deteriore.

Para **retirar os defletores de vermiculite**, extrair a pinça metálica, puxando-a para fora. A seguir, enquanto prende uma das duas peças do defletor, remove a outra e, ato contínuo, a seguinte.

4.1.4 Paragem estival do aparelho

Para qualquer **paragem prolongada do aparelho**, tipicamente durante o verão, é aconselhável realizar uma limpeza cuidadosa do aparelho e também da chaminé. De igual modo, também deverão ser fechadas as diferentes passagens de ar (primário, vidro e canalizações).



Desmontagem do defletor nos aparelhos PANORMAIC -esq.- e nos GALAXY/TAURUS -dir.-

4.2 Indicações de manutenção para o Serviço de Assistência Técnica (SAT)

Para o correto funcionamento do aparelho é **necessário que um Serviço de Assistência Técnica (SAT) ou profissional realize as respetivas operações de manutenção**. A periodicidade das mesmas dependerá da intensidade de uso do aparelho. Não obstante, é aconselhável programar uma manutenção anual no início ou fim da temporada de frio.

4.2.1 Limpeza do equipamento

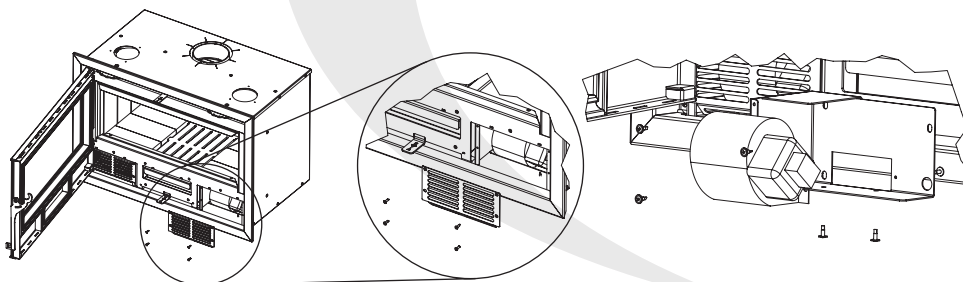
Anualmente, de acordo com o exposto na secção 4.1.3, é necessário realizar uma **limpeza profunda do equipamento**. Será realizada quando o equipamento estiver frio, com uma escova, pincel ou pano seco, e sempre sem humedecer as partes metálicas, para evitar o aparecimento de oxidações.

Para a limpeza da saída de fumos é necessário remover os defletores de vermiculite com o objetivo de que nenhuma obstrução caia sobre eles e os danifique. **A vermiculite é um material especialmente frágil, pelo que deve ser manuseada com extremo cuidado.**

4.2.2 Limpeza e substituição das turbinas

Nas turbinas, grelhas e proximidades das mesmas pode acumular-se sujidades (pós, fiapos, pelos de animais de estimação...) como consequência da absorção de ar ambiente da sala. Para assegurar o correto funcionamento do aparelho é necessário eliminar esta sujidade.

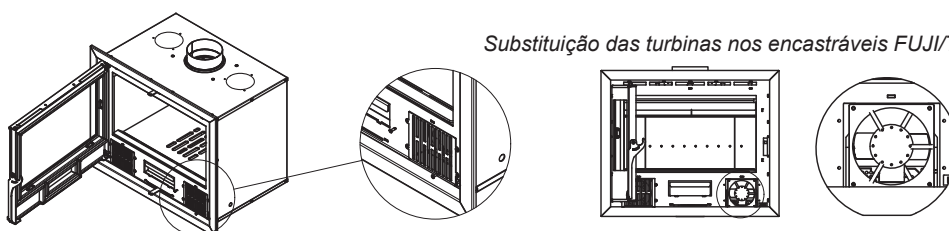
Para **substituir as turbinas nos encastráveis GALAXY e TAURUS**, abrir a porta e retirar os quatro parafusos da grelha correspondente à turbina em questão. A seguir, retirar os três parafusos marcados para extrair a turbina junto ao suporte da mesma. Por último, retirar os dois parafusos inferiores e na parte de trás do suporte, para libertar completamente a turbina.



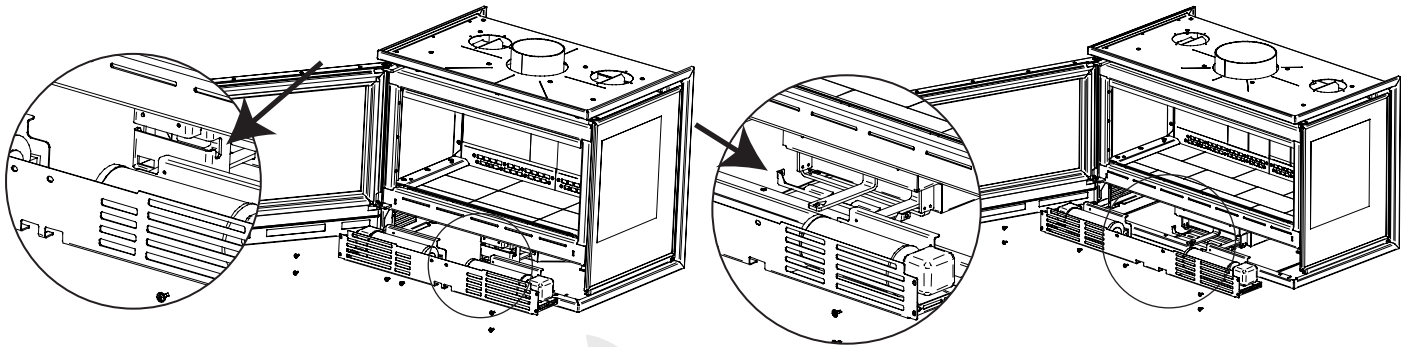
Substituição das turbinas nos encastráveis GALAXY/TAURUS

Para **substituir as turbinas nos encastráveis PANORAMIC**, retirar os seis parafusos da grelha e extrair cerca de 15 cm para fora. A seguir, libertar o cabo da grelha (PANORAMIC 70) ou desaparafusar o tampão de cabo central (PANORAMIC 90) e terminar a extração completa da grelha-suporte das turbinas.

Para substituir as turbinas nas inserções FUJI e TEIDE, remover os quatro parafusos da grelha correspondentes à turbina em questão e a turbina é completamente gratuita para substituição.



Substituição das turbinas nos encastráveis FUJI/TEIDE



Substituição das turbinas nos encastráveis PANORAMIC 70 -esq.- e PANORAMIC 90 -dir.-

4.2.3 Substituição da junta do vidro e do cordão da porta

A porta do aparelho dispõe de **duas juntas de estanquidade** que evitam a passagem de resíduos, como cinzas, para a sala, além de infiltrações de ar para o interior da câmara de combustão. A primeira delas localiza-se na **parte posterior da porta (cordão)**, e a segunda entre o **vidro e a própria porta**. Essas juntas deverão ser substituídas quando se detetar qualquer sinal de deterioração nas mesmas.

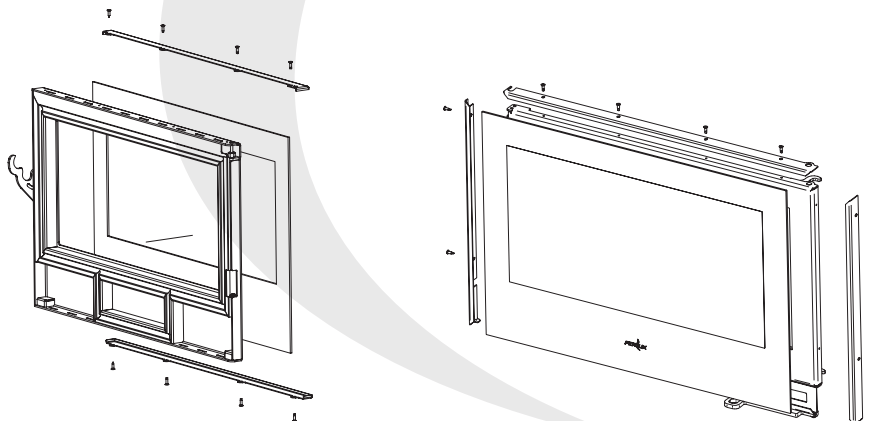
Para **substituir o cordão da porta**, abrir a porta e remover a junta antiga. Eliminar qualquer vestígio de sujidade, parte da junta antiga ou restos de cola. A seguir, colocar a nova junta usando silicone resistente ao calor.

Para **substituir a junta situada entre o vidro** (cordão plano) e a porta, retirar o vidro de acordo com o indicado na secção 4.2.4 e proceder à sua substituição, retirando qualquer resto da antiga junta e sujidade. **Colar a nova junta à porta**.

4.2.4 Substituição do vidro

O vidro deverá ser substituído sempre e quando se encontrar deteriorado. Ter em conta que se trata de um vidro especial, **resistente a alta temperatura (750 °C) do tipo "vitrocerâmico"**, pelo que se recomenda vivamente a utilização de sobresselentes originais fornecidos pela FERLUX Chimeneas y Barbacoas.

Para **substituir o vidro**, extrair os **parafusos dos suportes** inferior e superior do vidro dos encastráveis GALAXY, FUJI, TEIDE e TAURUS, e dos suportes superior e laterais nos encastráveis PANORAMIC. De lembrar que sempre que se substitui o vidro, deve-se substituir a respetiva junta. A seguir, colocar uma nova junta e o vidro.



Substituição do vidro da porta nos aparelhos GALAXY/TAURUS/FUJI/TEIDE -esq.- e PANORAMIC -dir.-

5. PRINCIPAIS CAUSAS DE ERROS E SOLUÇÕES

No quadro seguinte descrevem-se as **anomalias que podem ocorrer com maior frequência, bem como as possíveis soluções**. Quando assim for indicado, será necessário que um profissional ou Serviço de Assistência Técnica (SAT) autorizado pela **FERLUX Chimeneas y Barbacoas** realize as verificações descritas.

Problema	Causa	Solução	
Fogo demasiado pobre ou não pega	<i>Lenha húmida ou verde</i>	Uma lenha húmida, verde ou muito jovem contém uma quantidade excessiva de água, pelo que grande parte da energia calorífica é gasta a evaporar a referida água. A solução passa por utilizar lenha ou combustível de qualidade de acordo com o exposto na secção 3.1.	
	<i>Toros demasiado grandes</i>	Para iniciar a combustão, além das correspondentes “acendalhas”, é recomendável utilizar toros pequenos, com uma maior superfície exposta à chana e mais facilmente consumíveis.	
	<i>Lenha de má qualidade ou não apropriada</i>	Nem todos os tipos de lenha oferecem o mesmo desempenho. Para um funcionamento ótimo, é aconselhável usar os combustíveis indicados na secção 3.1.	
	<i>Fornecimento de ar insuficiente</i>	O oxigénio do ar é fundamental para que a combustão se realize. Assegure-se de que o aparelho tem a passagem de ar (primária e/ou vidro) aberta , conforme o indicado na secção 3.2. Para facilitar o início da combustão, abrir a porta cerca de 3 ou 4 cm até que o vidro fique quente. De igual modo, também é possível que alguma entrada se encontre obstruída.	
	<i>Tiragem insuficiente</i>	Verificar se o tubo de saída de fumos não se encontra obstruído , possui uma geometria conforme à descrita na secção 2.2 e mandar limpá-lo, se necessário.	SAT
Fogo demasiado intenso	<i>Excesso de ar</i>	Fechar a passagem de ar primário até conseguir a intensidade de chama desejada. Se o problema persistir, fechar gradualmente o ar do vidro.	
	<i>Tiragem excessiva</i>	Instalar um regulador de tiragem .	SAT
Libertação de fumos durante o acendimento	<i>Lenha de má qualidade</i>	Nem todos os tipos de lenha oferecem o mesmo desempenho. Para um funcionamento ótimo, é aconselhável usar os combustíveis indicados na secção 3.1.	
	<i>Conducto de saída de fumos demasiado frio</i>	Aquecer a conduta de saída de fumos na fase inicial de combustão com a ajuda de uma acendalha, um pouco de papel e pedaços pequenos de lenha.	
Libertação de fumos durante a combustão	<i>Sala com depressão</i>	A pressão ambiente na sala é menor, o que faz com que o fumo se dirija para ela em vez de ser expulso pela chaminé. A solução passa por entrebriar a janela até que a combustão atinja condições estabilizadas. Se o problema persistir, instalar uma grelha de ventilação na sala.	
	<i>Pouca carga de madeira</i>	Uma pequena quantidade de material causa uma combustão mais pobre e uma menor temperatura de fumos que propicia o aparecimento de retornos. Utilizar uma carga completa de madeira .	
	<i>Tiragem insuficiente</i>	Verificar se o tubo de saída de fumos não se encontra obstruído , possui uma geometria conforme à descrita na secção 2.2 e mandar limpá-lo, se necessário.	SAT
	<i>Vento na saída de fumos</i>	Instalar um sistema antirretorno que impeça a entrada de vento na conduta de fumos.	SAT

Problema	Causa	Solución	
O vidro suja-se rapidamente	<i>Fornecimento de ar do vidro insuficiente</i>	O sistema de autolimpeza do vidro trabalha através de fornecimento de ar. Abrir a passagem de ar de acordo com o exposto na secção 3.2.	
	<i>Lenha húmida ou verde</i>	Uma lenha húmida, verde ou muito jovem contém uma quantidade excessiva de água, pelo que grande parte da energia calorífica é gasta a evaporar a referida água. A solução passa por utilizar lenha ou combustível de qualidade de acordo com o exposto na secção 3.1.	
Tiragem excessiva	-	Instalar um regulador de tiragem .	SAT
Não aquece	<i>Sala com depressão</i>	Em salas com sistemas de ventilação mecânica controlada (VCM) instalados, pode ser necessário dispor de uma tomada de ar do exterior . De igual modo, entrearbrir a janela poderá solucionar o problema.	SAT
	<i>Madeira de má qualidade</i>	Uma lenha de má qualidade não possui valor energético suficiente para a combustão. Utilizar madeiras de qualidade de acordo com o explicado na secção 3.1.	
	<i>Fornecimento de ar insuficiente</i>	Se o fornecimento de ar não for suficiente, não se realizará uma combustão adequada. Inspecionar a regulação de ar primário e/ou secundário de acordo com a secção 3.2.	
As turbinas não funcionam	<i>Falha elétrica ou de ligação.</i>	Verificar se a cablagem elétrica está corretamente ligada e não sofre de nenhum defeito. Verificar o potenciómetro e as turbinas.	SAT
Aparecem condensações depois de vários acendimentos	<i>Madeira húmida ou verde</i>	Uma madeira com demasiada humidade provocará o aparecimento de restos de água e condensações. Utilizar madeiras de qualidade de acordo com o exposto na secção 3.1.	
	<i>Condições da chaminé</i>	Verificar se a saída de fumos está realizada de acordo com o exposto na secção 2.2. De igual modo, é aconselhável verificar a estanquidade, melhorar o isolamento e aumentar a altura até os 5 ou 6 metros.	SAT
	<i>Pouca carga de lenha</i>	Fazer uma carga completa , de acordo com o recomendado na secção 3.1. Cargas baixas provocam uma temperatura de combustão mais baixa, pelo que a humidade existente não se chegará a evaporar por completo.	
Escutam-se ruídos estranhos	-	Como consequência própria dos processos de dilatação/contração térmica, mais pronunciados em materiais metálicos, é possível que se ouçam alguns ruídos provocados pelo aumento de tamanho de certos componentes sujeitos às altas temperaturas atingidas pelo aparelho.	
Detetam-se odores estranhos e/ou desagradáveis	<i>Uso de lenha resinosa ou rica em óleos aromáticos</i>	Alguns tipos de madeira contém uma maior quantidade de resina ou, inclusive, óleos aromáticos, os quais, na combustão, libertam certos aromas e odores. É aconselhável utilizar lenha adequada , de acordo com o exposto na secção 3.1.	
	<i>O aparelho tem de se adaptar nos seus primeiros acendimentos</i>	Um aparelho novo pode conter alguns depósitos acetosos ou similares. Durante os primeiros acendimentos após a instalação, estes depósitos ir-se-ão queimando e libertarão certos odores, tal como a tinta, que está a ser sujeita aos primeiros processos de queima. Estes são, portanto, odores normais .	

6. CONDIÇÕES GERAIS DE GARANTIA

O documento seguinte destina-se a especificar as condições de Garantia em benefício do consumidor que compra produtos FERLUX, S.A.:

Em caso de funcionamento anormal do produto, o consumidor deve:

1. Consultar o manual de utilização e instalação, certificando-se de que a anomalia não pode ser resolvida seguindo as instruções especificadas.
2. Verificar se a anomalia está coberta pela garantia, caso contrário, a intervenção será da exclusiva responsabilidade do consumidor.
3. Contactar o distribuidor que vendeu o produto, como pessoa responsável pela venda, e o Serviço de Assistência Técnica, especificando o modelo, tipo de falha, nome, morada e número de telefone.

■ Todos os produtos FERLUX, dentro da União Europeia, estão cobertos pela garantia por um período de **36 meses** a partir da data de compra, para todos os aparelhos adquiridos após 01/01/2022, que deve ser comprovada por documentação fiscal válida emitida pelo distribuidor, tal como um recibo de compra, documento de transporte ou fatura. Esta documentação deve permitir a identificação do produto adquirido, assim como a sua data de compra e/ou entrega.

Para que a garantia seja considerada válida durante o período indicado, é necessário que:

- O número de série do produto não se tenha apagado nem ficado ilegível de forma alguma.
- O produto foi instalado corretamente, ou seja, em estrita conformidade com as indicações fornecidas no manual do produto e com as normas nacionais, regionais e/ou locais em vigor.
- A instalação seja realizada exclusivamente por pessoal qualificado, operadores ou proprietários de empresas totalmente autorizadas, em conformidade com a regulamentação nacional, regional e/ou local em vigor.
- O consumidor esteja na posse da declaração de conformidade adequada e válida emitida pelo instalador.
- O aparelho seja utilizado e mantido em estrita conformidade com o manual de utilização e instalação fornecido.
- A manutenção ordinária e extraordinária do produto seja efetuada por um técnico autorizado ou pessoal qualificado, conforme previsto pelas normas em vigor e/ou pelas instruções do fabricante.
- O produto seja regularmente utilizado de uma forma adequada ao fim a que se destina.

Os produtos FERLUX são desenvolvidos, certificados e aprovados para funcionar com os valores de potência previstos; estes valores são apresentados na documentação fornecida com o produto. Qualquer utilização contínua na potência máxima ou mínima e por longos períodos de tempo não é adequada para o funcionamento regular do produto. A intervenção por outras partes além da FERLUX e/ou Serviços de Assistência Técnica não autorizados pela FERLUX, bem como a adulteração/modificação do produto, resultará na perda da garantia. Nenhuma garantia será aplicável em caso de danos causados por negligência, utilização ou instalação não conformes às instruções fornecidas ou às normas em vigor.

■ EXCLUSÕES DA GARANTIA

Estão excluídos da garantia:

- O vidro do aparelho foi submetido a testes de qualidade durante o processo de fabrico, ficando provada a sua durabilidade e resistência, suportando uma temperatura de 750°C, que nunca foi atingida na câmara de combustão, de modo que este elemento é completamente excluído da garantia em caso de rutura, apenas possível por má utilização ou manuseamento do recuperador.
- Revestimentos que constituem partes estéticas.
- As juntas, mantas isoladoras, etc., que são consideradas peças de desgaste, também não estão incluídas na garantia.
- As peças da lareira em contacto direto com o combustível de ignição, tais como as grades de ferro fundido, grades de aço, braseira de aço inoxidável, braseira de ferro fundido, defletores, peças de vermiculite, qualquer material

refratário, resistência de ignição, baterias do controlo remoto, acabamentos de aço inoxidável, etc.

- Todos os componentes externos sujeitos a desgaste e/ou a formação de ferrugem ou manchas causadas por detergentes agressivos, ou nos quais o consumidor possa intervir diretamente durante a utilização e/ou manutenção.
- Ligação do aparelho a outras voltagens ou frequências que não as indicadas.
- Mudanças/sobretensões na rede elétrica, descargas indutivas/eletrostáticas ou descargas causadas por relâmpagos.
- Infiltração de líquidos.
- Incêndios de origem externa ao produto.
- Choques acidentais ou golpes (arranhões, amolgadelas, fissuras, etc.).
- Manchas superficiais ou nos revestimentos de pedra.
- Qualquer outra causa devida a fenómenos externos não imputáveis ao produto. Sempre que o produto esteja ligado a um sistema hidráulico, não estão cobertos pela garantia:
- Corrosões e/ou incrustações, oxidações, ferrugem...
- Ruturas causadas por correntes parasitas, condensações.
- Agressividade e acidez da água.
- Tratamento anticalcário realizado de forma inadequada.
- Falta de água.
- Depósitos de lama ou de calcário.

■ A FERLUX, S.A., proporciona ao consumidor a proteção da garantia estabelecida pela lei em vigor.

A reparação ou substituição dos componentes do equipamento não prolonga o período de garantia (tanto do produto como do componente substituído) que continuará, em todos os casos, até ao termo do período estabelecido por lei e que se refere à data de compra do produto, tal como previsto no presente documento.

Uma vez decorrido o período de garantia, quaisquer intervenções de assistência necessárias serão efetuadas cobrando as peças substituídas, mão-de-obra e transporte, de acordo com os preços aplicados pelo Centro de Assistência Técnica.

Considerando que as condições de aplicação da garantia legal acima descritas existem, e não obstante as exclusões indicadas durante o período de validade, no caso de ser constatada e reconhecida uma falta de conformidade do produto devido a possíveis erros de fabrico, a FERLUX, S.A. compromete-se a eliminar o defeito através da reparação ou substituição de cada componente defeituoso assumindo as despesas e sem qualquer encargo para o utilizador. A substituição do produto poderá ocorrer APENAS na hipótese em que a execução das atividades técnicas de reparação seja objetivamente impossível de realizar ou nos casos em que o custo da reparação seja excessivamente caro em comparação com a substituição completa.

A FERLUX, S.A. não garante relações de venda direta a retalho com os consumidores. No caso da FERLUX, S.A. não considerar a substituição ou reparação do produto defeituoso, mas desejar reembolsá-lo, o montante correspondente será o montante máximo suportado pelo distribuidor para a compra na FERLUX, S.A. Assim sendo, no que respeita à cadeia de abastecimento, caberá ao distribuidor que vendeu ao seu cliente reembolsar a fatura emitida para a compra do utilizador.

O CONSUMIDOR É ACONSELHADO A TER O MAIOR CUIDADO NO CUMPRIMENTO DE TODAS AS PRESCRIÇÕES INDICADAS NO MANUAL DE INSTRUÇÕES RELATIVAS ÀS ADVERTÊNCIAS PARA A INSTALAÇÃO E/OU UTILIZAÇÃO E/OU MANUTENÇÃO DO PRODUTO.

ENGLISH

1. INTRODUCTION	28
1.1 Presentation and description of device.....	28
1.2 Technical features.....	28
2. INSTRUCTIONS FOR USE	28
2.1 Requirements prior to installation.....	28
2.2 Requirements for chimney flue.....	29
2.3 Assembly of device.....	29
2.3.1 Air intake.....	29
2.3.2 Extraction of smoke.....	29
2.3.3 Outlet channels.....	30
2.3.4 Turbines system and electrical connections.....	30
3. INSTRUCTIONS FOR USE.....	30
3.1 Fuel.....	30
3.2 Use of the device.....	30
3.3 Lighting the device	31
3.3.1 Top-down lighting method for PANORAMIC insertables.....	32
3.4 Loading of fuel and emptying of ashes.....	32
3.5 Advice for use and safety warnings.....	32
4. REVISION AND MAINTENANCE.....	33
4.1 Cleaning the equipment.....	33
4.1.1 Emptying of ashes.....	33
4.1.2 Cleaning the glass.....	33
4.1.3 General cleaning of the device and metal parts.....	33
4.1.4 Seasonal non-use of the device.....	33
4.2 Maintenance instructions for the Technical Assistance Service (TAS).....	33
4.2.1 Cleaning the device.....	34
4.2.2 Cleaning and replacement of the turbines.....	34
4.2.3 Replacement of glass seal and door cord.....	34
4.2.4 Replacement of glass.....	34
5. PRINCIPAL CAUSES OF ERRORS AND SOLUTIONS.....	35
7. GENERAL CONDITIONS OF GUARANTEE.....	37

1. INTRODUCTION

FERLUX Fireplaces and Barbecues congratulates you on purchasing your insertable woods-burning device from the GALAXY, TAURUS, FUJI, TEIDE or PANORAMIC range and appreciates your trust in us. **Read all the instructions, advice and safety warnings carefully.** For any question or issues, consult your installer or technical assistance service (TAS).

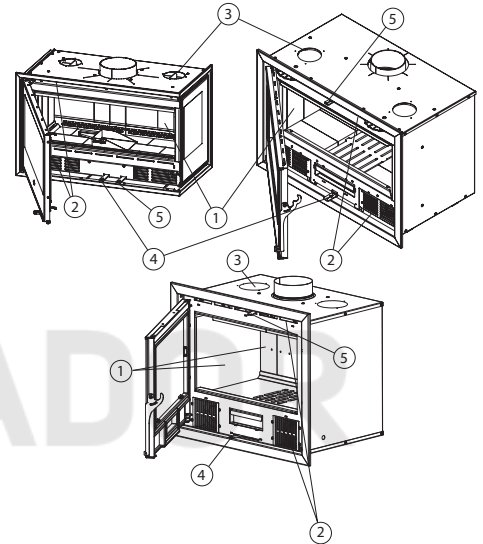
The device must be installed by a professional. Don't forget to **keep your invoice or purchase receipt**, as this can be requested for any action within the legal guarantee period in accordance with the provisions of section 7 of this manual.

1.1 Presentation and description of the device

The insertable devices from the GALAXY, TAURUS, FUJI, TEIDE and PANORAMIC ranges are comprised of a **set of carbon picked steel sheets joined mainly by welding to create a combustion chamber coated with vermiculite (1)**, a refractory material that ensures full combustion while reducing emissions to the atmosphere thanks to the high temperatures reached. So our GALAXY, TAURUS, FUJI, TEIDE and PANORAMIC ranges carry the **ECODESIGN mark**, synonymous with high performance and respect for the environment.

To heat different rooms and achieve an adequate level of thermal comfort, the devices have different grilles that allow circulation of air (2), both by **natural convection** and by **forced convection** through the built-in turbines. They also have **two outlet channels (120 mm) (3)** to install additional hot air points in the same room or adjacent rooms.

To control combustion (duration and supply of heat) the device features a handle that acts on the air flow for combustion (4), as well as a second regulator that changes the flow of air from the glass (5) which constitutes the **clean glass system**.



Main elements of the device: PANORAMIC (L) and GALAXY/TAURUS (R)

1.2 Technical features

The attached table shows the features and dimensions of the different devices. **FERLUX Chimneys and Barbecues** reserves the right to modify them without prior notice.

2. INSTALLATION INSTRUCTIONS

The instructions in his paragraphs are specifically intended for qualified technicians and installers, under no circumstances shall **FERLUX Chimeneas y Barbacoas** be responsible for the final installation of the device. The correct installation of the device shall always be the responsibility of the installer, as shall adherence to the regulation in force in each region.

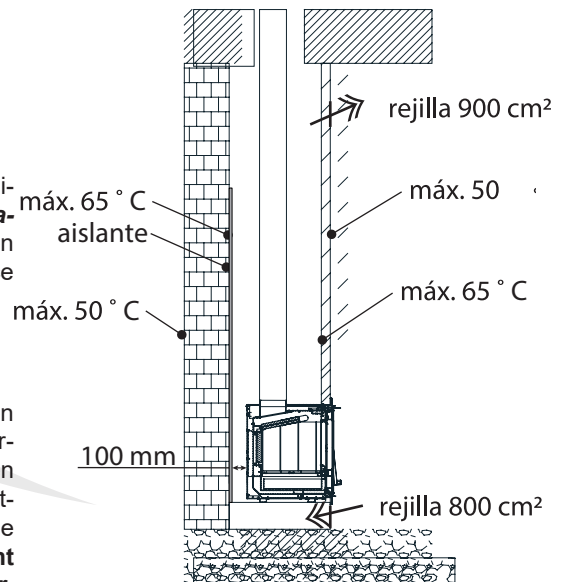
2.1 Requirements prior to installation

For the very principle of the functioning of the device, which works via combustion of wood, it is necessary to **ensure a supply of oxygen** (present in the atmospheric air). In the GALAXY/TAURUS/FUJI/TEIDE devices, this consumption of oxygen will influence the quality of the air in the room, so this situation must be anticipated, ensuring adequate renewal of the interior air, for example by increasing the openings in ventilation grilles. The K range of thermo fireplaces are **watertight devices that take air from the adjacent room or directly from the exterior**, thus not impacting on the quality of the air in the area to be heated.

We recommend that you **install the device in a location favourable to the distribution of hot air, with no obstacles that hinder the flow or intake of air for the device itself.** Similarly, it is possible to take advantage of an existing fireplace in good condition to install a device provided it is built with non-combustible materials.

In any case, it is necessary that base upon which the device is to be set has sufficient bearing capacity for the weight. The device must be perfectly level when installed, on both the horizontal and the vertical plane.

The surface temperature of the inaccessible parts of the walls must not exceed 65°C, and this limit falls to 50°C for accessible parts. In most cases it will be necessary to use some form of insulation such as special rockwool or ceramic fibres for high temperatures.



Maximum installation temperatures

We recommend that you leave a **safe distance between the devices and the combustible materials of at least 100 mm at the sides and back and 150 mm at the front.** The covering must also be made from material that can withstand high temperatures without undermining its physical and aesthetic provisions. Avoid, therefore, any form of wallpaper, carpeting, plastic or certain types of compacted quartz.

It is also necessary to **have two grates on the enclosure to allow decompression of the chamber and circulation of air through same.**

2.2 Requirements for smoke extractor flue

The smoke extractor flue must be in good condition, clean, with no pronounced changes in direction and designed to **withstand temperatures in the region of 500°C.** In most cases, it will be necessary to condition a new smoke extractor in accordance with the requirements set out here and in the relevant regulation.

The **minimum section of the smoke extractor pipe must be equal or greater to the extractor of the device,** nevertheless, a section that is too generous may also cause problems. In these cases, We recommend that you entube the existing extractor. Similarly, **even though it is not the ideal situation, it allows changes in the geometry of the section, from circular to squared, provided that the area is maintained** and the change from one geometric shape to another is sealed and free from potential obstructions.

The **minimum height of the pipe is 5 metres,** with a **two changes of direction of up to 45°** permitted up to that height. For pipe of up to 5 metres in height, these changes of direction are limited to 20°. For significant heights We recommend that you install a gate to facilitate the sweeping.

In any case, the **depression at the base of the pipe should be 10-14 Pa,** which means it is necessary to install an adapted shoot regulator.

The final section of the smoke extractor should be finished in accordance with standard **UNE 123001, which establishes that the final section must be placed 1 metre above the highest point of the roof located within a radius of less than 10 m.** With respect to the chimney stack, it must be built in such a manner that prevent the entry of rain or snow to the extractor flue, or any other foreign body such as birds or animals.

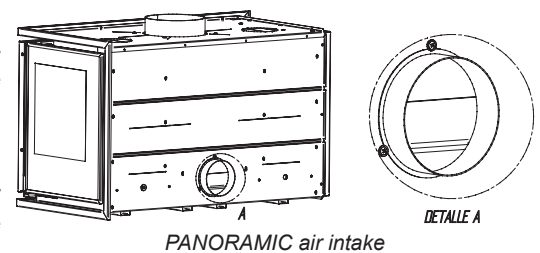
We recommended that you do not install any metal mesh or similar anti-bird device as it may obstruct the flow of smoke, and in the event of doing so, the mesh should be of sufficient size (in the region of 3 cm in diameter).

2.3 Assembly of device

2.3.1 Air intake

The insertable devices from the GALAXY and TAURUS ranges take air for combustion directly from the room in which they are installed therefore there should be no additional action beyond those specified in section 2.1.

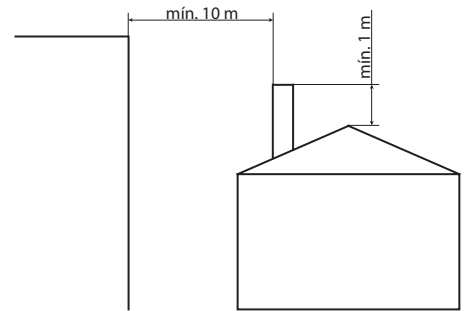
The insertable devices from **PANORAMIC** range are **sealed units that take air in from the adjacent room or directly from the exterior.** To do that it is necessary to place 120 mm bevelled ring supplied on the back of the device and connect the air intake pipe.



2.3.2 Extraction of smoke

To complete the connection from the smoke extractor to the device, a **pipe with adequate resistance to high temperatures** must be used (such as stainless steel or enamel steel), sealed correctly with the device using putty or refractory cement. **The diameter of the pipe to be used is indicated in section 1.2.**

It is necessary to place the pipe in the existing gap between the device and the body work. The installer must ensure that it is well connected, firm and completely sealed.

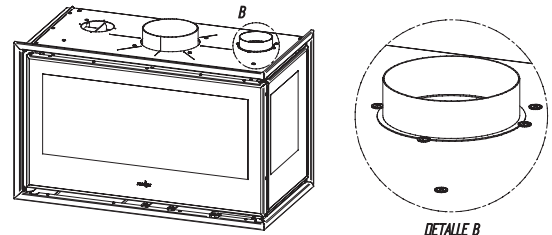


Finish of smoke extractor

2.3.3 Outlet channels

The insertable devices from the GALAXY, TAURUS, FUJI, TEIDE and PANORAMIC ranges have **two optional outlet channels**. The device is supplied with these outlets closed and all the accessories required for their use.

To use any of the outlet channels it is you will need to cut the microjoints in the bodywork with help of pliers. Then install the 120 mm bevelled ring using the screws provided so that the wing covers the lip of the ring to keep it in place. If necessary, use washers.



Installation of outlet channels

2.3.4 Turbine systems and electrical connections

The insertable devices in the GALAXY, TAURUS, FUJI, TEIDE and PANORAMIC ranges feature two turbines to force air circulation for greater thermal comfort. These turbines require an electrical feed to the domestic network (230 V – 50 Hz) and are controlled via a potentiometer that allows for the rotation speed to be modified and to turn them off and turn them on as the user wishes.

To make the connection, follow the attached electrical scheme. The brown (phase) and blue (neutral) cables are the ones connected to the electricity network and the grey and black cables to the potentiometer, which has no polarity. And they are controlled by means of a two-position switch in the FUJI and TEIDE ranges, in addition, these models work with a safety thermostat which means that when a certain temperature is reached, they are automatically activated.

3. INSTRUCTIONS FOR USE

All the information for the final user of the device is provided below, with the instructions for day-to-day use. **FERLUX Chimeneas y Barbacoas** is not responsible for inappropriate or incorrect use of the device. For any question or issue, consult your installer or technical assistance service.

3.1 Fuel

The wood-burning devices from the GALAXY, TAURUS and PANORAMIC ranges are capable of providing adequate thermal comfort via the heat produced by combustion. Nevertheless, **not all materials are considered appropriate fuel** for use in the device, which, under no circumstances should be considered an incinerator.

To reach optimal running conditions, we recommend that you **use dry wood with a humidity of less than 20%** and a drying time of at least one year for tender wood and two years for hard wood. In order to load the wood, add **three or four logs 12 to 15 cm in diameter** and 30-35 cm in length for the GALAXY and PANORAMIC 70 devices and logs of some 50 - 60 cm for the TAURUS and PANORAMIC 90 devices.

Beech wood is the best for the most optimal process of combustion followed by other equally recommendable types of wood such as oak, chestnut, maple ash, elm, poplar and birch.

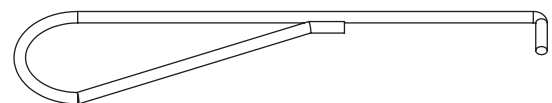
The use of eucalyptus and pine is not recommended as they can produce flames that are too long and can lead to premature wear and tear of the device. **Nor is it recommended to use resinous woods or woods rich in aromatic oils** (eucalyptus, myrtle) due to the fact that a greater frequency of cleaning is required and may cause the deterioration of certain parts.

The use of liquid fuel and carbon derivatives, green wood, fresh or damp wood in particular, **or salvaged wood** (pallets, railway sleepers, boxes, furniture) is prohibited, as they may cause poorly efficient combustion as well as possible condensation that will cause the deterioration of the device

Remember that the quantity of energy released in the combustion process, and therefore, **the energy delivered, will depend on factors like the type of wood used, humidity and quantity.** So, while beech wood with a humidity of 10% can deliver around 4.9 kWh/kg, fresh wood with 60% humidity delivers only 2.8 kWh/kg.

3.2 Use of the device

The GALAXY, TAURUS, FUJI, TEIDE and PANORAMIC insertable devices have the following features, whose correct operation is fundamental for the good performance of the device in daily use.



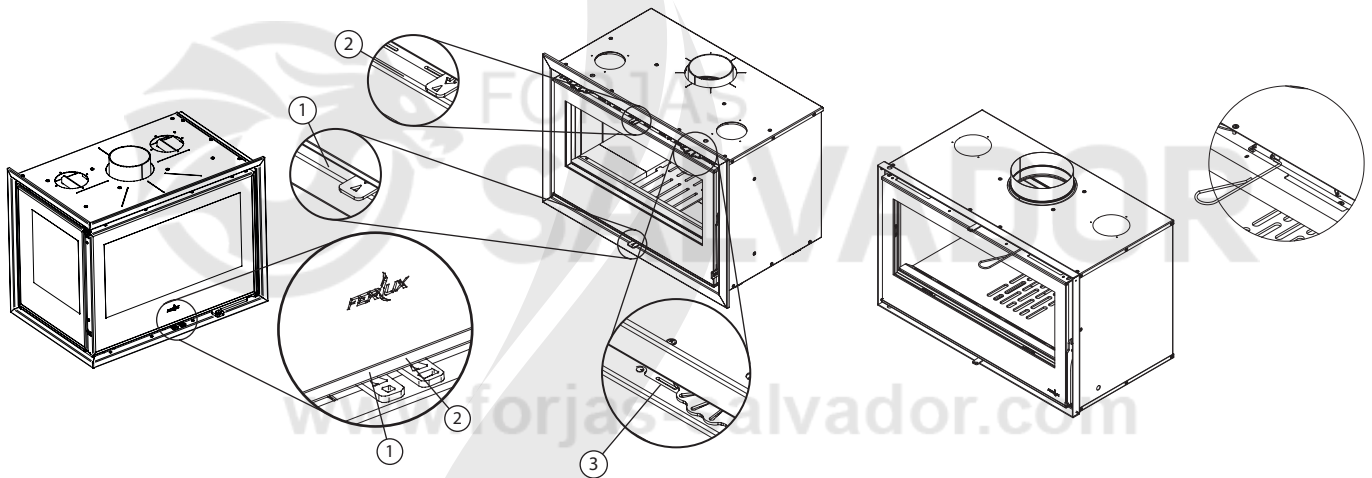
Fireplace glove

Take into account that **the different parts of the device made from metal can reach high temperatures**, so appropriate precautions should be adopted for use of the **fireplace glove** included with the device or insulated gloves.

(1) Air flow control handle: by pulling it out **the vent is opened up to air**, which leads to a more lively flame and, therefore, more rapid consumption at a higher temperature. In normal functioning conditions, the air intake **should remain semi-open** (20 or 30%), while it is necessary to open it completely for ten to fifteen minutes after lighting. For **FUJI and TEIDE** models, the adjustment is made by moving from left to right to open. On these models it must remain fully open for approximately 15 minutes after switching on.

(2) Glass air vent handle: pull out to open the glass air vent, leading to a current of air to the glass for the self-cleaning effect. Less markedly, this air acts as a kind of additional post-combustion, as it is slightly pre-heated. In normal conditions, the functioning of the glass air **should remain fully open**. Tira

(3) Channel regulator: the GALAXY, TAURUS and PANORAMIC devices have two outlet channels although **only the GALAXY and TAURUS have channelled air regulation**. It is possible to control the flow of air via the upper controls with the arrows indicating the closure and opening directions. The channel is closed by moving the lever to the centre of the device and vice-versa.



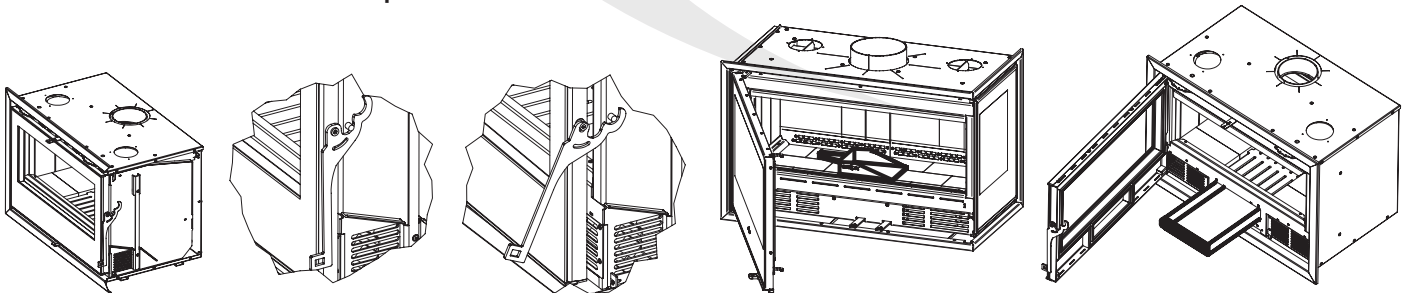
Device controls (PANORAMIC in the upper image and GALAXY/TAURUS above)

(4) Keep the door open: using a simple turn of the handle it is possible to open or close the door to access the interior chamber of the fireplace to load wood or to clean. Be careful when opening the door not to bang it against the frame of the device. The device should **always be used with the door closed**. To open it, do so slowly.

In the GALAXY and TAURUS insertable devices, the door handle has **two closure positions**: fully closed for normal conditions and slightly ajar for the first few moments after lighting.

(5) Ash pan (only in GALAXY and TAURUS): the ash and other residue from the combustion process accumulates in the ash pan drawer. It must be **emptied and cleaned periodically** depending on the use of the device. Devices from the PANORAMIC range have a spade to remove the ash from the interior of the combustion chamber.

(6) Potentiometer: using the actioning of the potentiometer (positioned according to the criteria of the installer/client) it is possible to **turn on and control the rotation speed of the turbines**.



Door ajar position GALAXY/TAURUS

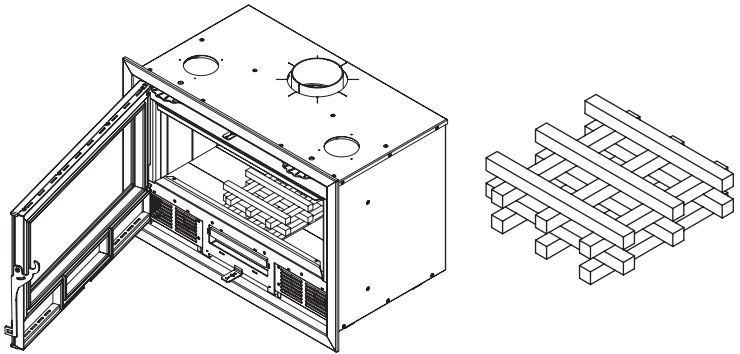
Spade for collecting ashes in the PANORAMIC (L) and Ash pan in GALAXY/TAURUS/FUJI/TEIDE (R)

3.3 Lighting of the device

For every lighting of the device, it is necessary to prepare a stack of kindling, from small 20 cm pieces of wood about 20 cm in length and no more than 2 or 3 cm in diameter. These wood chips are placed at the centre of the fireplace to form a pile, as seen in the image attached. Once the pile is formed, **add two fire-lighter packs at the base and leave the door slightly ajar for a few moments** on the GALAXY and TAURUS devices in accordance with illustration 9 and fully closed for the PANORAMIC devices.

When the pile begins to burn evenly and consistently, close the door but keep the dampers open and **wait until the pile of kindling has turned to embers**. At this point, **add the second load of small logs of wood to the pre-load** and wait again with the door closed and the air passages completely open until they become embers.

After the load, the interior of the combustion chamber will reach sufficient temperature, **making it possible to load the device fully** and regulate the different air control dampers according to heating needs.



Stack of wood chips for lighting

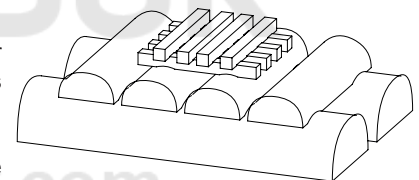
Remember that under certain weather conditions, such as hot days or clouds, ice, rain or humidity, you may have problems lighting.

3.3.1 Top-down lighting method for PANORAMIC insertable devices

With our PANORAMIC range of insertable devices you can use the **top-down lighting** method as an alternative to the method described above. This allows you to take full advantage of this kind of apparatus with the following **advantages**:

- Even less accumulation of dirt on the glass.
- More efficient and homogeneous combustion and with a greater post-combustion action.
- Longer duration of fire wood.
- Greater comfort for the user, requiring fewer loads.

For top-down lighting, you need **layered fire wood**. At the base of the device, place two or three generously sized logs, similar to a full load. Above them, lay three or four smaller logs similar to those used in the pre-load and finally a small pile of kindling.



Placement of firewood for top-down lighting

Add the fire pack between the second and third layers, below the pile of kindling, close the door and open the air dampers fully. When the pile of kindling is consumed, regulate the air according to heating needs and in line with section 2.3 of this manual.

3.4 Load of fuel and emptying of ashes

To load the device, open the door and add **three or four logs 12 to 15 cm in diameter** and with a length of between 30 and 35 cm in GALAXY and PANORAMOC devices and 50-60 cm for the TAURUS and PANORAMIC 90 devices. **Take special care not to strike the vermiculite interior coating**, as these elements are very fragile and can easily break.

It is recommended to use gloves or other protection to avoid possible burning. It is also advised to **open the door gently and slowly** to avoid the sudden introduction of a large quantity of air that emits smoke and dirt into the room. **Never load the device with a live flame inside**. Wait until there are only embers.

For the **first few uses after purchasing the device**, it may produce a certain degree of smoke and odours while the equipment burns the oil residues from the metal and adapts to the extraction of smoke. Similarly, during normal use, it is also possible to **observe certain traces of condensation caused by logs that are too damp and to hear noises caused by natural expansion and contraction processes** of the metal components of the device, as they move from a resting atmospheric temperature of 10°C to 600-650°C.

After a certain number of hours of use of the device, **it is necessary to empty and clean the ash pan** (for the GALAXY and TAURUS ranges) a task that must **always be carried out when the device is turned off and cold**. Open the door, extract the pan and empty it. **Check that the ashes/embers thrown in the rubbish are not hot** and don't pose a risk of fire. The PANORAMIC range, which has no ash pan, is supplied with a **small spade for removing the ashes from the interior** of the combustion chamber.

3.5 Advice for use and safety warnings.

The GALAXY, TAURUS and PANORAMIC range of thermo chimneys are mainly manufactured in metal, a material with high thermal conductivity. This means that, **not only when the device is being used, but also for a period after it is out, any of its parts can be particularly hot and cause burns**. Always use the fireplace glove or insulating gloves when handling the device in these conditions.

For **periods of minimum combustion**, for example, during the night or to maintain temperatures at a stable level, We recommend that you use slightly chunkier logs. Take into account that **the more "chopped" the firewood is, the earlier it will burn in full**.

We recommend that you **take advantage of lighting to empty the ash pan and avoid it from becoming full during a burning process**. The device should not be used without the ash pan or with it completely full as it can cause the misshaping of the base of the fireplace and the grille, voiding the guarantee.

Similarly, a **periodic cleaning of the device**, the smoke extractor and the chimney flue must be completed as well as checks for blockages after a long period without using.

Finally check that the lower air intake **grilles of the turbines are not obstructed or dirty** to ensure the correct functioning and reach an adequate thermal comfort level.

4. REVISION AND MAINTENANCE

The **GALAXY, TAURUS and PANORAMIC** devices require certain **maintenance operations for correct functioning**. Some of these may be affected by the user according to the indications below, while others must be carried out by a professional of technical assistance service (TAS).

4.1 Maintenance instructions for the user

All maintenance and cleaning operations carried out by the user must be carried with the utmost care and attention, following the instruction meticulously and always with the device cold.

4.1.1 Emptying of ashes

The **ashes accumulated in the ash pan and in the fireplace must be emptied periodically** depending on the intensity of use of the device, following the instructions in section 3.4. Remove the ashes before a new load and always with the device cold, to avoid any possible burns. Also, **pay special attention when disposing of the ashes. They may contain embers that can cause a fire.**

4.1.2 Cleaning the glass

Despite the fact that the device has a "clean glass" system, continued use will inevitably lead to the accumulation of some dirt on the glass. The device should always be cold when cleaning, **using special non-abrasive degreasing products or slightly wet paper towels impregnated in the ashes**. The product should always be applied to the towel and never the glass, avoiding any contact with the metal parts.

4.1.3 General cleaning of the device and metal parts

To clean the body of the device, and the different metal parts, use a **brush or dry cloth. Do not use water or wet the pieces** as this may cause metal parts to rust or even cause imperfections in the paintwork. Never clean the device when it is hot.

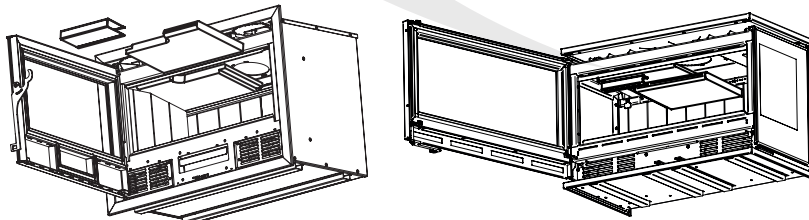
Every certain period, depending on the intensity of use, it is necessary to **conscientiously clean the air passages**, removing any residue or soot or obstruction. To do that it will be necessary to remove the ash pan, grille and vermiculite deflectors. **Take special care when handling the vermiculite, as this is a very fragile material.**

When de-sooting the smoke extractor or chimney, it is always necessary to remove the vermiculite deflectors to prevent any objects from falling between them and damaging them.

To **remove the vermiculite deflectors**, pull the metallic pin outwards. Attach one of the two deflector pieces, remove the other and then the next one.

4.1.4 Seasonal non-use of the device

For any long period **without using the device**, such as over the summer season, We recommend that you undertake a thorough cleaning of the fireplace and de-sooting of the chimney. It is also recommended to **close the different air passages** (primary, glass and channels).



Disassembly of deflector on PANORAMIC (L) and GALAXY/TAURUS (R) devices.

4.2 Maintenance instructions for the Technical Assistance Service (TAS)

For the correct functioning of the device **it is necessary for a Technical Assistance Service or a professional to carry out the corresponding maintenance operations**. The frequency of these will depend on the intensity of use of the device. Nevertheless, We recommend that you schedule annual maintenance at the start or end of the cold season.

4.2.1 Cleaning the equipment

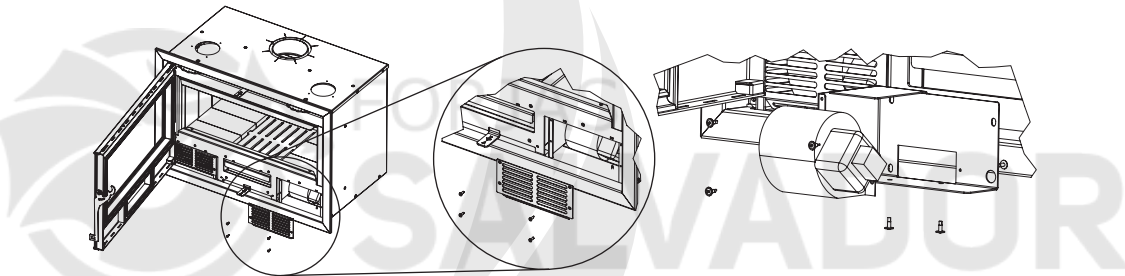
In accordance with section 4.1.3, it is necessary to carry out a deep cleaning of the equipment. It must be carried out when the device is cold, with a brush or dry cloth, and without applying water to metal parts in order to avoid rust.

For the cleaning of the smoke extractor, the vermiculite extractors must be removed to ensure that there is no obstruction or damage as per the instructions in section 4.1.3. **Vermiculite is a very fragile material, so handle with care.**

4.2.2 Cleaning and replacement of the turbines.

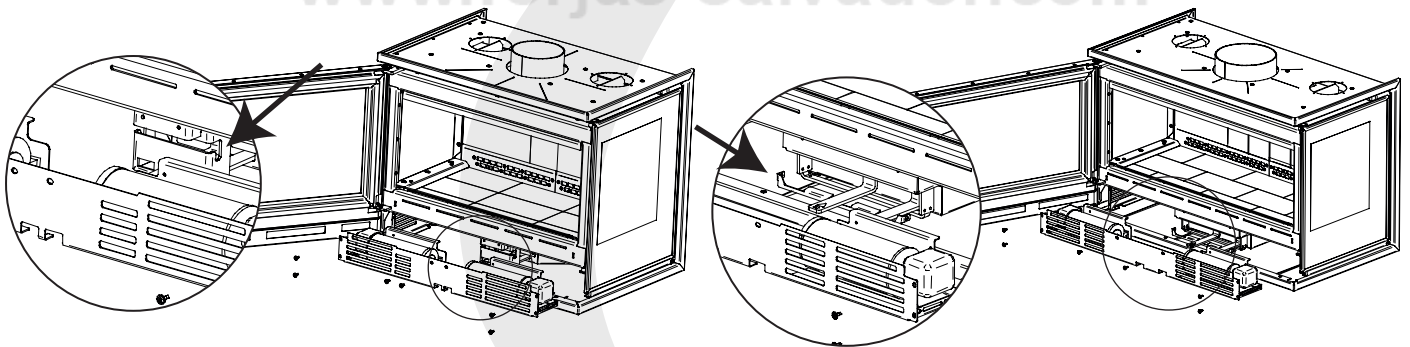
Dirt (dust, lint, pets' hairs, etc.) may accumulate in the turbines and grilles and in proximity to same as a result of the absorption of the ambient air of the room. To ensure the correct running of the equipment it is necessary to remove this dirt.

To **replace the turbines in the GALAXY and TAURUS insertable devices**, open the door and remove the grille corresponding to the turbine in question. Remove the three screws indicated to extract the turbine together with the support bracket. Finally, remove the two lower screws and the back of the support bracket to completely release the turbine.



Replacement of the turbines in the GALAXY/TAURUS insertable devices

To **replace the turbines in the PANORAMIC insertable devices**, remove the six screws from the grilles and extract it some 15 cm outwards. Then release the cables from the winches (PANORAMIC 70) or screw unscrew the central cable cover (PANORAMIC 90) and fully extract the grille-support of the turbines.



Replacement of the turbines in the PANORAMIC 70 (L) and PANORAMIC 90 (R)

4.2.3 Replacement of glass seal and door seal

The door of the device has two **airtight seals** to prevent residue such as ash from entering the room or any filtrations of air to the interior of the combustion chamber. The first of these is located at the **back of the door (cord)** and the second **between the glass and the door itself**. These seals must be replaced when signs of wear and tear are observed.

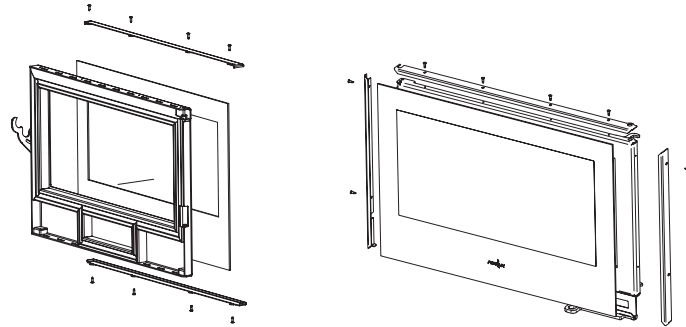
To **replace the door seal cord**, open the door and remove the old seal. Remove any remains of dirt, part of the old seal or adhesive. Then apply the new seal using heat-resistant silicone.

To **replace the seal between the glass (flat cord) and the door**, extract the glass as indicated in section 4.2.4 and replaced it removing the remains of the old seal and dirt. **Apply the new seal to the door.**

4.2.4 Replacement of glass

The glass must be replaced when it is found to be deteriorated. Remember that this is a **special vitro ceramic glass resistant to high temperatures (750 °C)**, therefore it is highly recommended to use original spare parts supplied by **FERLUX Chimeneas y Barbacoas**.

To replace the glass, remove the screws from the lower and upper supports of the pane in the insertable GALAXY and TAURUS devices, and the upper and side supports in the PANORAMIC insertable devices. Remember the seal should be replaced every time the glass is changed. Apply the new seal and the glass.



Replacement of the door glass in GALAXY/TAURUS (L) and PANORAMIC (R) devices.

5. PRINCIPAL CAUSES OF ERRORS AND SOLUTIONS

The following table describes the anomalies that can be presented with greater frequency and the possible solutions. When this is indicated, it will be necessary for a professional or Technical Assistance Service authorised by FERLUX Chimeneas y Barbacoas to conduct the checks described.

Problem	Cause	Solution	
Fire too low or won't catch	Damp or green firewood	Damp, green or very young firewood contains an excessive quantity of water which results in much of the heat energy evaporating with the water. The solution is to use quality firewood or fuel in accordance with the instructions in section 3.1.	
	Firewood too big	To initiate combustion, as well as the "fire lighter packs" We recommend that you use small logs with a greater surface exposed to the flame and easily consumed.	
	Poor quality or unsuitable firewood	Not all types of wood offer the same performance. For optimal conditions, We recommend that you use the fuels indicated in section 3.1.	
	Insufficient air	Oxygen from the air is crucial for combustion. Ensure that apparatus has an open air vent (primary and/or glass) , in accordance with the instructions in section 3.2. To facilitate the start of combustion, open the door some 3 or 4 cm until the glass is heated. Similarly, it is also possible for some entry to be obstructed.	
	Insufficient draught	Check that the smoke extractor flue is not obstructed, that its shape is suitable as described in section 2.2 and arrange de-sooting if necessary.	TAS
Fire too strong	Excessive air	Closure of primary air vent to achieve the strength of flame desired. If the problem persists, close the air in the glass gradually.	
	Excessive draught	Install a draught regulator.	TAS
Smoke emission during lighting	Poor quality firewood	Not all types of wood offer the same performance. For optimal conditions, We recommend that you use the fuels indicated in section 3.1.	
	Smoke extractor flue too cold	Heat the smoke extractor flue in the initial phase of combustion with the help of a fire-lighter pack, a little paper and small logs.	
There are strange and/or unpleasant smells	Use of resinous firewood or firewood rich in aromatic oils	Certain types of wood contain a higher quantity of resin or even aromatic oils, which when combusted release certain aromas or smells. We recommend that you use quality wood in accordance with the instructions in section 3.1.	
	The device should adapted after the first few uses.	A new device may contain certain deposits of oil or similar. During the first few uses after installation, these deposits may burn and release certain smells, much like the paintwork, which is being subject to its first heating processes. So these smells are entirely normal.	

Problem	Cause	Solution	
Smoke emission during combustion	<i>Room with depression</i>	The atmospheric pressure of a room is low, causing the smoke to drift in that direction, rather than be extracted via the chimney. The solution is to leave a window ajar until the combustion reaches steady conditions. If the problem persists, install a ventilation grille in the room.	
	<i>Not enough firewood</i>	A small quantity of material causes poor combustion and a lower temperature of smoke causing reversals. Use a full load of firewood .	
	<i>Insufficient draught</i>	Check that the smoke extractor flue is not obstructed , that its shape is suitable as described in section 2.2 and arrange de-sooting if necessary.	TAS
	<i>Wind in the smoke extractor</i>	Install an anti-reversal system that prevents the entry of wind in the smoke extractor.	TAS
The glass gets dirty very quickly	<i>Insufficient air from the glass</i>	The self-cleaning system of the glass via the pumping of air. Open the air vent in accordance with the instructions in section 3.2.	
	<i>Damp or green firewood</i>	Damp, green or very young firewood contains an excessive quantity of water which results in much of the heat energy evaporating with the water. The solution is to use quality firewood or fuel in accordance with the instructions in section 3.1.	
Excessive draught	-	Install a draught regulator .	TAS
It's not heating	<i>Room with depression</i>	In rooms with controlled mechanical ventilation systems (CMVs) installed, it may be necessary to install an air intake from the exterior . Opening a window and leaving it ajar may also help solve the problem.	TAS
	<i>Poor quality firewood</i>	Poor quality firewood does not contribute enough energy for combustion. Use quality firewood in accordance with the instructions in section 3.1.	
	<i>Insufficient air</i>	If the supply of air is not sufficient, there won't be adequate consumption. Review the regulation of primary air and through the glass according to section 3.2.	
The turbines don't work	<i>Electrical or connection fault.</i>	Check that the electric cabling is correctly connected and there are no defects. Check the potentiometer and turbines.	TAS
Condensation appears after several uses	<i>Damp of green wood</i>	Wood with too much humidity will cause the appearance of remains of water and condensation. Use quality wood in accordance with the instructions in section 3.1.	
	<i>Chimney conditions</i>	Check that the smoke extractor is installed in accordance with the instructions in section 2.2. It is also recommended to check the airtightness of the seal, improve insulation and extend the height to 5 or 6 metres.	TAS
	<i>Not enough firewood</i>	Ensure you make a full load in accordance with the recommendations in section 3.1. Low loads cause a lower combustion temperature so the existing humidity is not fully evaporated.	
I can hear strange noises	-	As a result of the processes of thermal expansion/contraction , and more acute metal materials, you might hear sounds caused by the expansion of certain components subjected to the high temperatures reached in the device.	

6. GENERAL CONDITIONS OF GUARANTEE

The following document specifies the conditions of the guarantee for the consumer who purchases FERLUX, S.A. products

In the event of anomalous operation of the product, the consumer should:

1. Check the user and installation manual, checking that the issue cannot be resolved following the instructions provided.
 2. Check that the anomaly is covered by the guarantee.
- Otherwise the consumer will exclusively bear the cost of the repair.
3. Contact the distributor who sold product, as the seller, and the Technical Assistance Service specified in the model, the type of defect, name, address and telephone number.

■ All FERLUX products in the European Union are covered by a **36-month guarantee** from the date of acquisition for all those devices purchase from 01/01/2022 on, which must be proven with the valid documentation issued by the distributor, e.g., a purchase receipt, transport document or invoice. This documentation must provide for the identification of the product acquired and the purchase and/or delivery date.

For the guarantee to be considered valid in the course of the period indicated:

- The serial number on the product must not be erased or illegible in any way whatsoever.
- The product must be installed correctly, with scrupulous respect or the instructions in the product manual and the relevant national, regional and local regulations in force.
- The installation must be exclusively completed by fully authorised personnel in accordance with the national, regional and local regulations in force.
- The consumer must be in possession of the suitable and valid declaration of compliance issued by the installer.
- The use and maintenance of the device must strictly adhere to the user and installation manual provided.
- Ordinary and extraordinary maintenance is carried out by qualified technical personnel, as provided for in the regulation in force and/or the manufacturer's instructions.
- The product is used regularly in a manner appropriate for its intended purpose.

FERLUX products are developed, certified and approved to run on the power values provided for. These values are indicated in the documentation delivered with the product. Any continuous use at maximum or minimum power for long periods of times is not suitable for the regular use of the device. The intervention on the part of the different subjects to FERLUX and/or Technical Assistance Services not authorised by FERLUX and the handling/modification of the product will result in the the guarantee being considered null and void. No form of guarantee applies in the event of damages caused by negligence or use or installation no compliant with the instructions provided or the regulations in force.

■ EXCLUSIONS OF THE GUARANTEE

Excluded from the guarantee:

- The glass of the device has undergone quality testing during the manufacturing process. Its durability and resistance have been tested to withstand a temperature of 750°C, which is a temperature never reached in the combustion chamber, therefore that element is completely excluded from the guarantee in the event of breakage, only possible due to poor handling in the use of the stove.
- Coverings that constitute aesthetic parts.
- Seals, insulation layers, etc. are considered wearing components, etc. and are not included in this guarantee.
- The pieces of the fireplace in direct contact with ignition fuel, such as cast

iron grates, steel grilles, stainless brass, cast brass, deflectors, vermiculite parts, any refractory material, remote control batteries, stainless steel embellishments, etc.

- All external components subject to wear and tear and/or rust or staining caused by aggressive detergents or where the consumer can intervene directly during use and/or maintenance.
 - Connections of the device to voltages and frequencies other than those indicated.
 - Changes/surges in the electricity network, inductive/electrostatic discharges or caused by lightning.
 - Infiltration of liquid.
 - Fires of origin external to the product.
 - Accidental impacts or strikes (scratches, dents, cracks, etc.).
 - Surface stains or on stone coverings.
 - Any other damage due to external phenomena not attributable to the product.
- Provided the product is connected to a hydraulic system, the following issues will not be covered by the guarantee.
- Corrosion and/or scaling, oxidation, rust, etc.
 - Breakages caused by parasitic currents, condensation.
 - Aggressiveness or acidity of water.
 - Inappropriately performed descaling treatment.
 - Lack of water.
 - Deposits of sludge or limescale.

■ FERLUX, S.A., provides the consumer the protection of the guarantee established by law.

The repair or replacement of the equipment components does not extend the guarantee (both the product and the replaced component) which will remain valid in all cases until the expiry of the term established by law and which refers to the purchase date of the product according to the provisions of this document.

When the guarantee period expires, service interventions ultimately required will be performed charging for spare parts, labour and transport in accordance with the prices applied by the Technical Assistance Centre.

Considering there exist condition to apply to the legal guarantee described above, and nonetheless the exclusions indicated during the valid term, in the event that the lack of comfort of the product is checked and recognised due to possible manufacturing errors, FERLUX, S.A. Commits to remedy the defect by repair or replacement of the defective component with no charge to the user. The replacement of the product may take place ONLY in the hypothesis that the execution of technical repair activities is objectively impossible or in cases where the cost of the repair is excessive with respect to the situation as a whole.

FERLUX, S.A. Does not guarantee direct retails sales to consumers. In the event that FERLUX, S.A. Refuses to replace or repair the defective product, but wishes to provide a refund, the corresponding sum shall be the maximum borne by the distributor for the purchase in FERLUX, S.A. With respect to the supply chain, it shall therefore be the responsibility of the distributor who has sold to the customer to provide the refund of the invoice issued to the user.

WE RECOMMEND THAT THE CONSUMER CAREFULLY FOLLOWS ALL THE INSTRUCTIONS IN THE MANUAL AND THE WARNINGS IN RELATION TO THE INSTALLATION AND/OR USE AND/OR MAINTENANCE OF THE PRODUCT.

ITALIANO

1. INTRODUZIONE.....	39
1.1 Presentazione e descrizione dell'apparecchio.....	39
1.2 Caratteristiche tecniche.....	39
2. ISTRUZIONI PER L'INSTALACIÓN.....	39
2.1 Prerequisiti per l'installazione.....	39
2.2 Prerequisiti della canna fumaria.....	40
2.3 Montaggio dell'apparecchio.....	40
2.3.1 Entrata dell'aria.....	40
2.3.2 Uscita del fumo.....	40
2.3.3 Uscite di canalizzazione.....	41
2.3.4 Sistema di turbine e cablaggio elettrico.....	41
3. ISTRUZIONI PER L'USO.....	41
3.1 Combustibile.....	41
3.2 Uso dell'apparecchio.....	41
3.3 Accensione dell'apparecchio.....	43
3.3.1 Accensione invertita per sistemi inseribili PANORAMIC.....	43
3.4 Carico di combustibile e svuotamento della cenere.....	43
3.5 Consigli per l'uso e avvertenze di sicurezza.....	44
4. REVISIONI E MANTENIMENTO.....	44
4.1 Pulizia dell'apparecchio.....	44
4.1.1 Svuotamento della cenere.....	44
4.1.2 Pulizia del vetro.....	44
4.1.3 Pulizia generale dell'apparecchio e delle parti metalliche.....	44
4.1.4 Arresto estivo dell'apparecchio.....	44
4.2 Istruzioni di manutenzione del Servizio di Assistenza Tecnica (SAT).....	45
4.2.1 Pulizia dell'apparecchio.....	45
4.2.2 Pulizia e sostituzione delle turbine.....	45
4.2.3 Sostituzione guarnizione del vetro e cordone dello sportello.....	46
4.2.4 Sostituzione del vetro.....	46
5. PRINCIPALI CAUSE DI ERRORE E SOLUZIONI.....	47
6. CONDIZIONI GENERALI DI GARANZIA.....	49

1. INTRODUZIONE

FERLUX Camini e Barbecue è lieta dell'acquisto del Suo apparecchio inseribile a legna facente parte della gamma GALAXY, TAURUS, FUJI, TEIDE o PANORAMIC e La ringrazia per la fiducia. **Legga con attenzione tutte le istruzioni, i consigli e le avvertenze di sicurezza.** Per qualsiasi dubbio o problema, consulti il Suo installatore o il Servizio di Assistenza Tecnica (SAT).

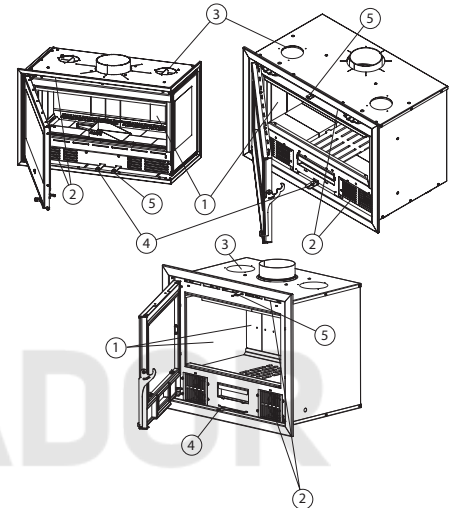
L'installazione dell'apparecchio deve essere effettuata da un professionista. Non dimentichi di **conservare la fattura o il documento di acquisto**, poiché potrebbero essere richiesti per qualsiasi intervento durante il periodo di garanzia legale secondo quanto specificato dall'articolo 7 del presente manuale.

1.1 Presentazione e descrizione dell'apparecchio

Gli inseribili delle serie GALAXY, TAURUS, FUJI, TEIDE e PANORAMIC sono costituiti da un insieme di lamiere di acciaio decapato al carbonio unite principalmente da saldature che creano una camera di combustione rivestita di vermiculite (1), un materiale refrattario che garantisce una combustione completa riducendo le emissioni nell'atmosfera grazie alle alte temperature raggiunte. Pertanto, le nostre serie GALAXY, TAURUS, FUJI, TEIDE y PANORAMIC recano il marchio **ECODESIGN**, sinonimo di elevato rendimento e rispetto per l'ambiente.

Per riscaldare le diverse stanze e ottenere un adeguato comfort termico, gli apparecchi hanno diverse griglie che consentono all'aria di circolare attraverso di esse (2), sia per **convezione naturale** che per **convezione forzata** grazie alle turbine incorporate. Inoltre, hanno **due uscite di canalizzazione (120 mm)** (3) per installare punti d'aria calda aggiuntivi nella stessa stanza o in stanze adiacenti.

Inoltre, per controllare la combustione (durata e calore emanato), possiede un **regolatore che agisce sul flusso d'aria primaria e secondaria** (4), oltre a un secondo regolatore che modifica il flusso d'aria del vetro (5) che costituisce il **sistema vetro pulito**.



1.2 Caratteristiche tecniche

Nella tabella sottostante può consultare le caratteristiche e le dimensioni dei diversi apparecchi. **FERLUX Camini e Barbecue** si riserva il diritto di modifica senza preavviso.

2. ISTRUZIONI PER L'INSTALLAZIONE

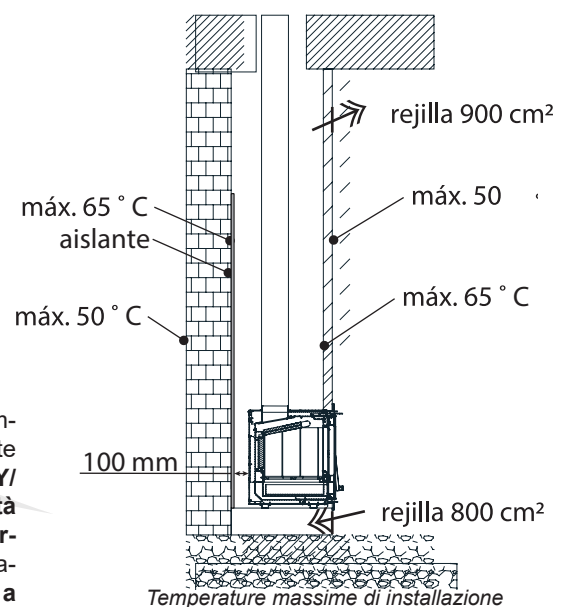
Le istruzioni di questa sezione sono rivolte in particolare a tecnici e installatori qualificati e **FERLUX Camini e Barbecue non risponde in nessun caso dell'installazione finale dell'apparecchio.** Pertanto, **la corretta installazione dell'apparecchio sarà sempre responsabilità dell'installatore**, così come il rispetto dei regolamenti in vigore in ogni regione.

2.1 Prerequisiti per l'installazione

Per il principio stesso di funzionamento dell'apparecchio, ovvero mediante combustione di legna, è necessario **assicurare un apporto di ossigeno** (presente nell'aria ambiente) affinché si verifichi tale processo. **Negli apparecchi GALAXY/TAURUS/FUJI/TEIDE, questo consumo di ossigeno influisce sulla qualità dell'aria interna della stanza**, quindi bisogna tenerne conto assicurando un **corretto ricambio** dell'aria interna, per esempio aumentando le aperture di ventilazione con griglie aggiuntive. **Gli apparecchi PANORAMIC, invece, sono unità a tenuta stagna** con alimentazione dell'aria da un'altra stanza o dall'esterno, e quindi non influiscono sulla qualità dell'aria della stanza da riscaldare.

È consigliabile **collocare l'apparecchio in un luogo in cui la distribuzione dell'aria calda sia favorevole, senza ostacoli che impediscano tale flusso o l'alimentazione d'aria dell'apparecchio stesso.** È anche possibile sfruttare un focolare esistente in buone condizioni per installare l'apparecchio purché sia fatto di materiali non combustibili.

In ogni caso, **la base su cui poggia l'apparecchio deve avere una capacità di carico sufficiente** a sostenerne il peso e l'apparecchio deve essere posizionato perfettamente in piano, sia in orizzontale che in verticale.



La temperatura superficiale delle pareti nelle parti inaccessibili non deve superare i 65°C, con un limite inferiore di 50°C nelle parti accessibili. Nella maggior parte dei casi, sarà necessario usare qualche tipo di isolamento come lana di roccia speciale per temperature elevate o fibre di ceramica.

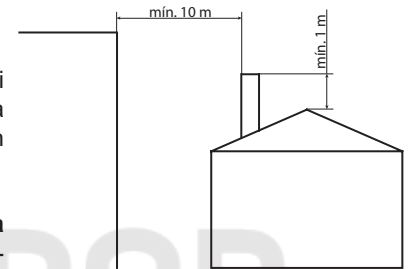
Si raccomanda di lasciare una **distanza di sicurezza dall'apparecchio di materiali combustibili di almeno 100 mm sui lati e dietro e di 150 mm davanti.** Inoltre, il rivestimento deve essere realizzato con materiali in grado di resistere a temperature elevate senza che le relative prestazioni fisiche ed estetiche ne risentano, evitando quindi materiali come carta da parati, tappeti, plastica o alcuni tipi di quarzo compattato.

È inoltre necessario **disporre di due griglie nell'involucro per permettere la decompressione della camera e la circolazione dell'aria** attraverso di essa.

2.2 Requisiti della canna fumaria

Il condotto di estrazione del fumo deve essere in buone condizioni, pulito, senza cambi di direzione pronunciati e progettato per **resistere a temperature dell'ordine di 500°C.** Nella maggior parte dei casi sarà necessario montare una nuova canna fumaria in conformità con i requisiti indicati qui e con la normativa in vigore.

La **sezione minima della canna fumaria deve essere uguale o maggiore all'uscita dell'apparecchio,** tuttavia una sezione troppo grande può comportare problemi di funzionamento. In questi casi si raccomanda di intubare l'uscita esistente. Inoltre, **sebbene non sia la situazione ideale, sono consentite variazioni nella geometria della sezione, da circolare a quadrata, purché si mantenga l'area** e il passaggio da una geometria all'altra sia completamente ermetico e privo di possibili ostruzioni.



Parte finale di uscita del fumo

L'altezza minima della canna fumaria è di 5 metri, sono consentiti massimo **due cambi di direzione fino a 45°.** Per condotti di oltre 5 metri, tali cambi di direzione sono limitati a 20°. Inoltre, per altezze superiori, si raccomanda di montare uno sportello per facilitare il processo spazzacamino.

In ogni caso, **la depressione alla base del condotto deve essere di 10 - 14 Pa,** quindi potrebbe essere necessario installare un adeguato regolatore di tiraggio.

La parte finale della canna fumaria deve essere conforme allo standard **UNE 123001,** che stabilisce che **la parte finale della canna fumaria deve trovarsi 1 m sopra il colmo o il punto più alto del tetto in un raggio inferiore a 10 m.** Per quanto riguarda la calotta, deve essere realizzata in modo tale da evitare che pioggia o neve entrino nel tubo di estrazione, così come qualsiasi altro corpo estraneo come uccelli o animali.

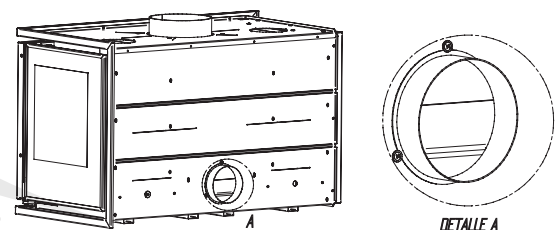
Si raccomanda di non installare nessuna rete metallica o simile dispositivo anti-uccelli che possa ostruire l'uscita del fumo e, ove venga installata, la rete deve avere una sezione sufficiente (dell'ordine di 3 cm di diametro).

2.3 Montaggio dell'apparecchio

2.3.1 Entrata dell'aria

Gli inseribili **GALAXY, TAURUS, FUJI e TEIDE** prendono l'aria per la combustione direttamente dalla stanza in cui sono installati, quindi non occorrono interventi aggiuntivi oltre a quelli specificati al paragrafo 2.1.

Per quanto riguarda gli inseribili della serie **PANORAMIC,** si tratta di **apparecchi a tenuta stagna che prendono aria da un'altra stanza adiacente o direttamente dall'esterno.** Per questo, è necessario posizionare l'anello di 120 mm di diametro fornito in dotazione sul retro dell'apparecchio e collegare il tubo di ingresso dell'aria.



Ingresso dell'aria PANORAMIC

2.3.2 Uscita del fumo

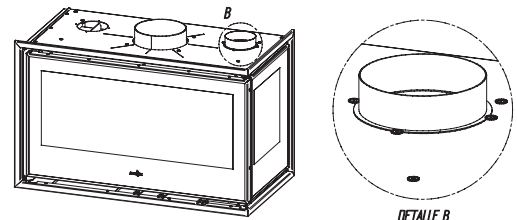
Per collegare la canna fumaria all'apparecchio si deve usare un **tubo adatto e resistente alle alte temperature** (per esempio in acciaio inossidabile o in lamiera smaltata), adeguatamente unito all'apparecchio con mastice e/o cemento refrattario. **Il diametro del tubo da utilizzare è indicato al paragrafo 1.2.**

Il tubo deve essere inserito nello spazio tra l'uscita maschio dell'apparecchio stesso e la carenatura e l'installatore deve assicurarsi che sia ben collegato, saldo e completamente a tenuta stagna.

2.3.3 Uscite di canalizzazione

Gli inseribili facenti parte delle serie GALAXY, TAURUS, FUJI, TEIDE e PANORAMIC hanno **due uscite dell'aria opzionali**. L'apparecchio viene fornito con queste uscite chiuse e con tutti gli accessori necessari per il loro utilizzo.

Per **utilizzare una qualsiasi delle uscite di canalizzazione**, è necessario tagliare le microgiunzioni esistenti nella carenatura con l'aiuto di tronchesine. Quindi, **inserire l'anello da 120 mm usando le viti in dotazione**, in modo che la flangia dell'anello si trovi sopra il labbro dell'anello per tenerlo in posizione. Se necessario, usare delle rondelle.



Installazione uscite di canalizzazione

2.3.4 Sistema di turbine e cablaggio elettrico

Gli inseribili delle serie GALAXY, TAURUS, FUJI, TEIDE e PANORAMIC **sono dotati di due turbine per forzare la circolazione dell'aria** per un maggiore comfort termico. Queste turbine richiedono un'alimentazione della rete domestica (230 V - 50 Hz) e **sono controllate tramite un potenziometro** che consente di modificare la velocità di rotazione delle turbine stesse, oltre ad accenderle e spegnerle.

Per **effettuare i collegamenti, seguire lo schema elettrico allegato**, dove i fili marrone (fase) e blu (neutro) sono collegati alla rete e i fili grigio e nero al potenziometro, che non ha polarità.

3. ISTRUZIONI PER L'USO

Di seguito sono riportate tutte le informazioni destinate all'utente finale dell'apparecchio con le istruzioni necessarie per il suo uso quotidiano. **FERLUX Camini e Barbecue non risponde dell'uso improprio o scorretto dell'apparecchio**. Per qualsiasi dubbio o problema, contattare il proprio installatore o il Servizio di Assistenza Tecnica (SAT).

3.1 Combustibile

Gli inseribili a legna GALAXY, TAURUS, FUJI, TEIDE e PANORAMIC sono in grado di offrire un adeguato comfort termico con il calore prodotto dalla combustione. Tuttavia, **non tutti i materiali sono considerati combustibili adatti** all'uso nell'apparecchio, che non deve assolutamente essere considerato un inceneritore.

Per ottenere condizioni di funzionamento ottimali, si raccomanda di usare **legna secca, con umidità inferiore al 20%** e un periodo di essiccazione di almeno un anno per la legna morbida o due anni per quella dura. Inoltre, per caricare la legna, si devono introdurre **tre o quattro tronchi con un diametro di 12 fino a 15 cm** e una lunghezza di circa 30 – 35 cm, per i modelli GALAXY, FUJI, TEIDE e PANORAMIC 70 e di circa 50 – 60 cm per TAURUS, TEIDE e PANORAMIC 90.

Il legno di faggio è il migliore per il processo di combustione, seguito da quello di quercia, castagno, frassino, acero, olmo, pioppo o betulla.

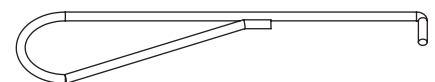
Si sconsiglia l'uso di legno di eucalipto o pino, perché produce fiamme troppo alte e può causare l'usura prematura dell'apparecchio. **Si sconsiglia anche l'uso di legna resinosa o ricca di oli aromatici** (eucalipto, mirto...), perché richiede una pulizia più frequente e può causare il deterioramento di alcuni componenti.

In particolare è vietato l'uso di combustibili liquidi e derivati del carbone, legna verde, fresca o umida, poiché risulta in una combustione inefficiente e inefficace, oltre alla comparsa di possibile condensa che può deteriorare l'apparecchio, **come pure legna di recupero** (pallet, traversine ferroviarie, casse, mobili...).

Si tenga presente che la quantità di energia rilasciata nel processo di combustione, e quindi **la potenza erogata, dipenderà da fattori quali tipo di legno usato, umidità e quantità**. Infatti, mentre il legno di faggio con il 10% di umidità può fornire circa 4,9 kWh/kg, il legno fresco con il 60% di umidità fornisce solo 2,8 kWh/kg.

3.2 Uso dell'apparecchio

Gli inseribili a legna GALAXY, TAURUS, FUJI, TEIDE e PANORAMIC sono dotati degli elementi elencati di seguito, il cui corretto funzionamento è essenziale per la corretta prestazione dell'apparecchio nell'uso quotidiano.



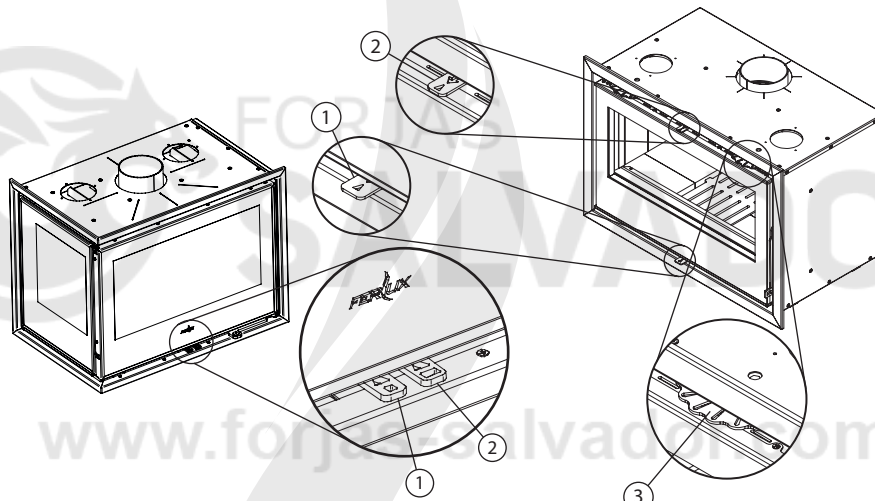
Guanto di presa

Tenere presente che **i vari comandi metallici dell'apparecchio possono raggiungere temperature elevate**, pertanto adottare le precauzioni necessarie nella manipolazione, come l'uso di un "guanto di presa" (incluso nell'apparecchio) o guanti isolanti.

(1) Manopola di alimentazione dell'aria: ruotando **verso l'esterno si apre il passaggio dell'aria**, così si ottiene una fiamma più vivace e quindi un consumo più rapido e una temperatura più elevata. In condizioni di funzionamento normali, l'ingresso dell'aria **dovrà rimanere semiaperto** (20 o 30% delle dimensioni), e essere completamente aperto per circa dieci o quindici minuti dopo l'accensione.

(2) Manopola dell'aria del vetro: ruotando **verso l'esterno si apre il passaggio d'aria del vetro**, creando così un flusso d'aria diretto verso il vetro, che favorisce il relativo effetto autopulente. In modo meno marcato, quest'aria costituisce una sorta di post-combustione ulteriore, trattandosi di aria leggermente preriscaldata. In condizioni di funzionamento normali, l'aria del vetro **deve rimanere completamente aperta**.

(3) Regolazione del flusso canalizzato: gli inseribili GALAXY, TAURUS, FUJI, TEIDE e PANORAMIC hanno due uscite dell'aria canalizzata, sebbene **solo i modelli GALAXY, FUJI, TEIDE e TAURUS dispongano della regolazione dell'aria canalizzata**. È possibile controllare il flusso dell'aria azionando i comandi superiori, ove la freccia che indica la direzione di apertura e chiusura. Spostando la leva verso il centro dell'apparecchio si chiude la canalizzazione e viceversa.



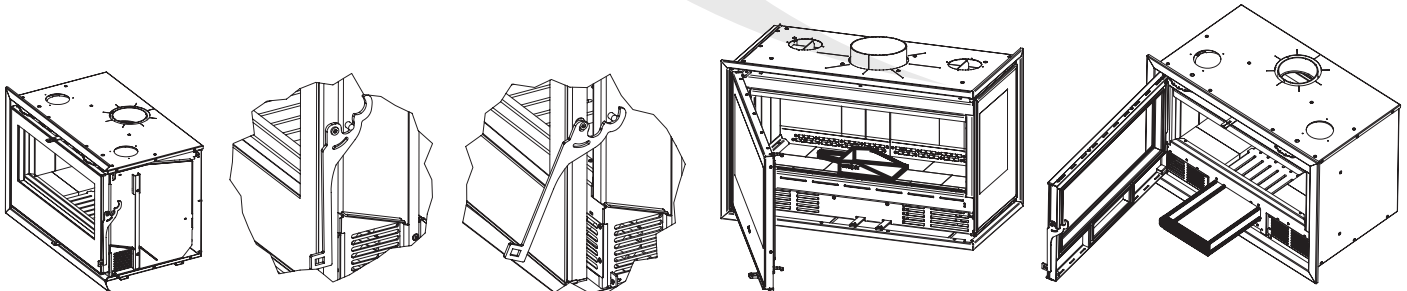
Comandi dell'apparecchio (PANORAMIC nella foto in alto e GALAXY/TAURUS nella foto in basso)

(4) Manopola di apertura dello sportello: ruotando semplicemente la manopola, la porta può essere aperta o chiusa per accedere all'interno del focolare per caricare legna o procedere con la pulizia. Prestare attenzione a non sbattere lo sportello contro il telaio dell'apparecchio quando viene aperto. L'apparecchio **deve funzionare sempre con lo sportello chiuso**, che va aperto lentamente.

Negli inseribili GALAXY e TAURUS, la manopola ha **due posizioni di chiusura**, completamente chiuso per il funzionamento normale e leggermente aperto per i primi istanti dopo l'accensione.

(5) Cassetto della cenere (solo su GALAXY, FUJI, TEIDE e TAURUS): il cassetto della cenere si usa per raccogliere la cenere e altri residui del processo di combustione. Occorre **svuotarlo e pulirlo periodicamente** a seconda dell'intensità e dell'uso dell'apparecchio. Gli apparecchi della serie PANORAMIC sono dotati di paletta per rimuovere la cenere dall'interno della camera di combustione.

(6) Potenzziometro: azionando il potenziometro (situato a discrezione dell'installatore/cliente) è possibile controllare l'accensione e la velocità delle turbine.



Sportello GALAXY/TAURUS in posizione semiaperta

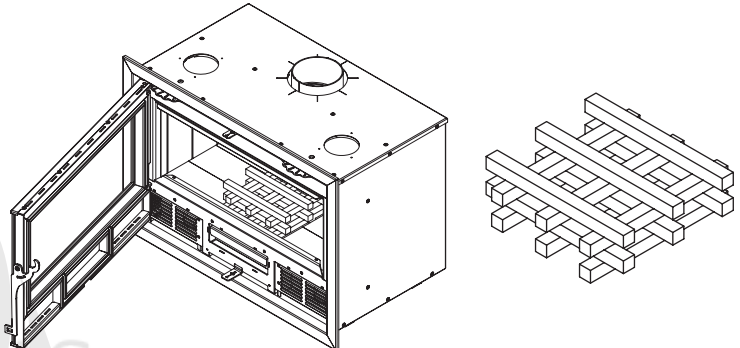
Paletta di raccolta della cenere su PANORAMIC - sx - e cassetto della cenere di GALAXY/TAURUS/FUJI/TEIDE - dx -.

3.3 Accensione dell'apparecchio

Per ogni accensione dell'apparecchio è necessario preparare una pila di cippato composto da piccoli pezzi di legno lunghi circa 20 cm e di diametro non superiore a 2 o 3 cm. Questi pezzi devono essere collocati al centro del camino per formare una pila, come mostrato nell'immagine. Una volta formata la pila, **introdurre due tavolette di accensione alla base del mucchio e lasciare lo sportello leggermente aperto per qualche istante** negli apparecchi GALAXY, FUJI, TEIDE e TAURUS, come mostrato nella Figura 9 e completamente chiuso negli apparecchi PANORAMIC.

Quando la pila inizia a bruciare in modo uniforme e costante, chiudere lo sportello con le manopole dell'aria aperte e **attendere che la pila di cippato si trasformi in brace**. Quindi, **effettuare un secondo carico con piccoli pezzi di legno come precarico** e attendere di nuovo con lo sportello chiuso e le manopole dell'aria completamente aperte finché non diventano brace.

Dopo il precaricamento, la camera di combustione avrà raggiunto una temperatura sufficiente e **l'apparecchio può quindi essere caricato completamente** e le varie manopole dell'aria possono essere regolate in base alle esigenze termiche richieste.



Pila di cippato per l'accensione

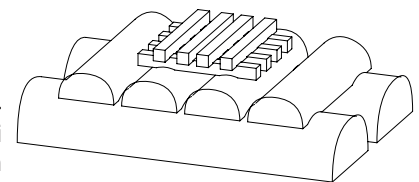
Si tenga presente che in determinate condizioni atmosferiche, come giornate calde, nebbia, gelo, pioggia o umidità, è possibile riscontrare alcuni problemi di accensione.

3.3.1 Accensione invertita per sistemi inseribili PANORAMIC

Negli inseribili della serie PANORAMIC è possibile effettuare un'accensione invertita alternativa a quella descritta, che consente di sfruttare tutto il potenziale di questo tipo di apparecchio con i seguenti **vantaggi**:

- ancora meno accumulo di sporco sul vetro.
- combustione più efficiente ed omogenea con una maggiore azione di post-combustione.
- maggiore durata della legna.
- maggiore comodità per l'utente essendo necessari meno processi di caricamento.

Per un'accensione invertita è necessario **disporre la legna a strati**. Alla base dell'apparecchio posizionare due o tre ceppi di dimensioni simili a quelle di un carico completo. Sopra di essi, disporre un secondo strato con tre o quattro tronchi più piccoli simili a quelli usati in un precaricamento e, infine, un piccolo mucchio di cippato.



Posizionamento della legna per accensione invertita

Quindi, introdurre la tavoletta di accensione tra il secondo e il terzo strato, sotto il mucchio di cippato, chiudere lo sportello e aprire completamente entrambe le manopole dell'aria. Quando la pila di cippato si sarà consumata, regolare l'alimentazione d'aria in base alle esigenze termiche e secondo il paragrafo 3.2 di questo manuale.

3.4 Carico di combustibile e svuotamento della cenere

Per caricare l'apparecchio, aprire lo sportello e introdurre **tre o quattro tronchi con un diametro di 12 fino a 15 cm** e una lunghezza di circa 30 – 35 cm negli apparecchi GALAXY, FUJI, TEIDE e PANORAMIC 70 e di circa 50 – 60 cm negli apparecchi TAURUS, TEIDE e PANORAMIC 90. Prestare particolare attenzione a **non colpire il rivestimento interno di vermiculite**, poiché si tratta di elementi estremamente fragili che possono rompersi facilmente.

Si raccomanda l'uso di guanti o altre protezioni per evitare possibili ustioni. Inoltre, si consiglia di **aprire lo sportello delicatamente e lentamente** per evitare l'ingresso improvviso di una grande quantità d'aria che espellerà fumo e sporco nella stanza. **Non caricare mai l'apparecchio con una fiamma all'interno**, aspettare che rimangano solo braci.

Alle **prime accensioni dopo l'acquisto dell'apparecchio, è possibile che vengano rilasciati alcuni fumi e odori** mentre l'apparecchio brucia i residui di olio sul metallo e l'uscita del fumo si adatta. Durante l'uso normale, è anche possibile **osservare tracce di condensa dovute a legna eccessivamente umida e sentire rumori come conseguenza dei processi naturali di espansione e contrazione** dei componenti metallici dell'apparecchio quando passano da una temperatura ambientale compresa tra circa 10°C e 600-650°C a riposo.

Dopo un certo numero di ore di utilizzo dell'apparecchio, **è necessario svuotare e pulire il cassetto della cenere** (nella serie GALAXY e TAURUS), operazione che **deve sempre essere effettuata quando l'apparecchio è spento e freddo**. Per farlo, aprire lo sportello, estrarre il cassetto e svuotarlo. **Verificare che la cenere/braci gettate nei rifiuti non siano calde** e non costituiscano un possibile rischio d'incendio. La serie PANORAMIC, che non ha un cassetto per la cenere, viene fornita con una **paletta per rimuovere la cenere dall'interno** della camera di combustione.

3.5 Consigli per l'uso e avvertenze di sicurezza

Gli inseribili a legna GALAXY, TAURUS, FUJI, TEIDE e PANORAMIC sono essenzialmente fatti di metallo, un materiale con elevata conducibilità termica. Ciò significa che **non solo durante il funzionamento, ma anche per un periodo di tempo dopo lo spegnimento, qualsiasi sua parte può essere particolarmente calda e causare ustioni**. Usare sempre un "guanto di presa" o guanti isolanti quando si maneggiano in tali condizioni.

Per **periodi di combustione minima**, ad esempio di notte o per mantenere temperature miti in modo stabile, si raccomanda di usare tronchi di diametro leggermente più spesso. Tenere presente che **più la legna è "tagliata", prima brucerà completamente**.

Si raccomanda di **approfittare delle accensioni per svuotare il cassetto della cenere ed evitare che si riempia durante un processo di combustione**. Inoltre, l'apparecchio non deve mai essere usato senza cassetto della cenere o quando questo è completamente pieno, perché ciò può causare la deformazione della base del focolare e della griglia e annullare la garanzia.

Inoltre, si deve effettuare una **pulizia periodica dell'apparecchio**, dell'uscita del fumo e della canna fumaria, come pure un controllo per assicurarsi che non siano bloccati dopo un periodo prolungato di inutilizzo.

Infine, verificare che **le griglie di aspirazione inferiori delle turbine non siano intasate o sporche** per garantire un funzionamento corretto e ottenere un comfort termico adeguato.

4. REVISIONI E MANUTENZIONE

Gli apparecchi **GALAXY, TAURUS, FUJI, TEIDE e PANORAMIC** richiedono determinate operazioni di manutenzione per il **corretto funzionamento**. Alcune di esse possono essere effettuate dall'utente secondo le seguenti istruzioni, mentre altre devono essere eseguite da un professionista o dal Servizio di Assistenza Tecnica (TAS).

4.1 Indicazioni di manutenzione per l'utente

Tutte le operazioni di manutenzione e pulizia effettuate dall'utente devono essere eseguite con la massima cura e attenzione, seguendo meticolosamente le istruzioni e sempre quando l'apparecchio è freddo.

4.1.1 Svuotamento della cenere

La cenere accumulata nel cassetto e nel focolare deve essere svuotata periodicamente in base all'intensità d'uso dell'apparecchio, seguendo le istruzioni del paragrafo 3.4. Rimuovere la cenere prima di una nuova combustione e sempre con l'apparecchio freddo per evitare possibili ustioni. Inoltre, **prestare particolare attenzione quando smaltisce le ceneri, poiché potrebbero contenere braci che potrebbero causare incendi**.

4.1 Pulizia del vetro

Anche se l'apparecchio dispone di un sistema "vetro pulito", l'uso continuativo dell'apparecchio porterà inevitabilmente all'accumulo di sporco sul vetro. Dovrebbe essere pulito sempre quando l'apparecchio è freddo, **usando prodotti speciali non abrasivi e sgrassanti o, in mancanza di questi, con carta leggermente umida impregnata nella cenere stessa**. Il prodotto deve essere sempre applicato sul panno e non direttamente sul vetro, evitando il contatto con qualsiasi parte metallica.

4.1.3 Pulizia generale dell'apparecchio e delle parti metalliche

Per pulire il corpo dell'apparecchio e le varie parti metalliche, **utilizzare una spazzola, un pennello o un panno asciutto. Non impiegare acqua né bagnare le parti**, ciò potrebbe causare la comparsa di ruggine sulle parti metalliche e persino danneggiare la vernice. Inoltre, non pulire l'apparecchio quando è caldo.

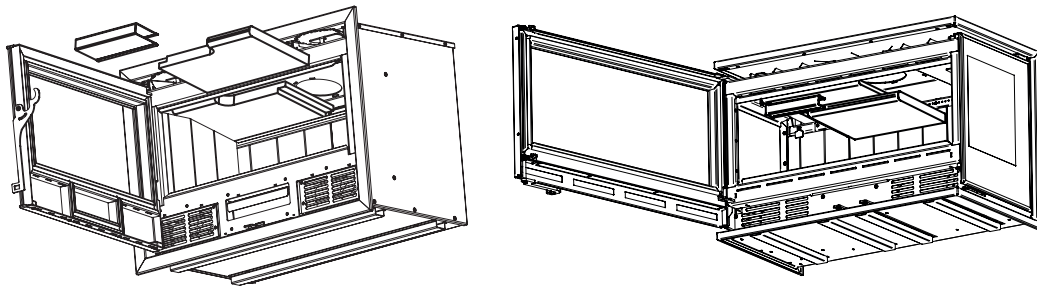
Di tanto in tanto, a seconda dell'intensità d'uso, è necessario **pulire a fondo i diversi passaggi dell'aria**, rimuovendo qualsiasi residuo di fuliggine o ostruzione. Per fare ciò, sarà necessario rimuovere il cassetto della cenere, la griglia e i deflettori di vermiculite. **Maneggiare la vermiculite con particolare attenzione, poiché è un materiale estremamente fragile**.

Ogni volta che la canna fumaria o il camino devono essere spazzati, i deflettori di vermiculite devono essere rimossi per evitare che vi cadano sopra danneggiandoli.

Per **rimuovere i deflettori di vermiculite**, estrarre la clip metallica tirandola verso l'esterno. Poi, tenendo uno dei due pezzi del deflettore, rimuovere l'altra e poi la successiva.

4.1.4 Arresto estivo dell'apparecchio

Per qualsiasi **arresto prolungato** dell'apparecchio, tipico della stagione estiva, si raccomanda di pulire a fondo l'apparecchio e di spazzare il camino. Anche i **vari passaggi dell'aria** (primario, vetro e canalizzazioni) **devono essere chiusi**.



Smontaggio del deflettore su apparecchi PANORMAIC - sx - e GALAXY/TAURUS - dx

4.2 Indicazioni di manutenzione del Servizio di Assistenza Tecnica (SAT)

Per il corretto funzionamento dell'apparecchio, è necessario che un Servizio di Assistenza Tecnica o un professionista esegua le operazioni di manutenzione. La frequenza di queste operazioni dipenderà dall'intensità d'uso dell'apparecchio. Tuttavia, si raccomanda di programmare una manutenzione annuale all'inizio o alla fine della stagione fredda.

4.2.1 Pulizia dell'apparecchio

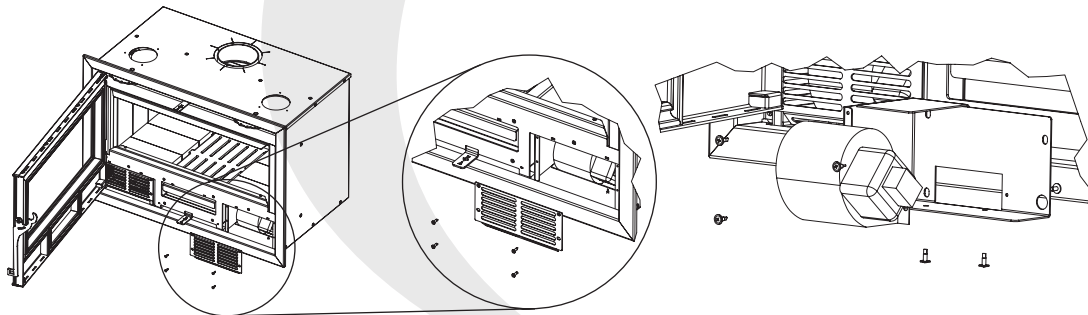
Annualmente, secondo il paragrafo 4.1.3, è necessario effettuare una **pulizia a fondo dell'apparecchio**. Deve essere eseguita a freddo, con una spazzola, un pennello o un panno asciutto, e sempre senza bagnare le parti metalliche per evitare la comparsa di ruggine.

Per pulire l'uscita del fumo è necessario rimuovere i deflettori di vermiculite in modo che non vi cadano sopra oggetti che li danneggino, come descritto al punto 4.1.3. La vermiculite è un materiale particolarmente fragile e deve quindi essere maneggiato con molta cautela.

4.2.2 Pulizia e sostituzione delle turbine

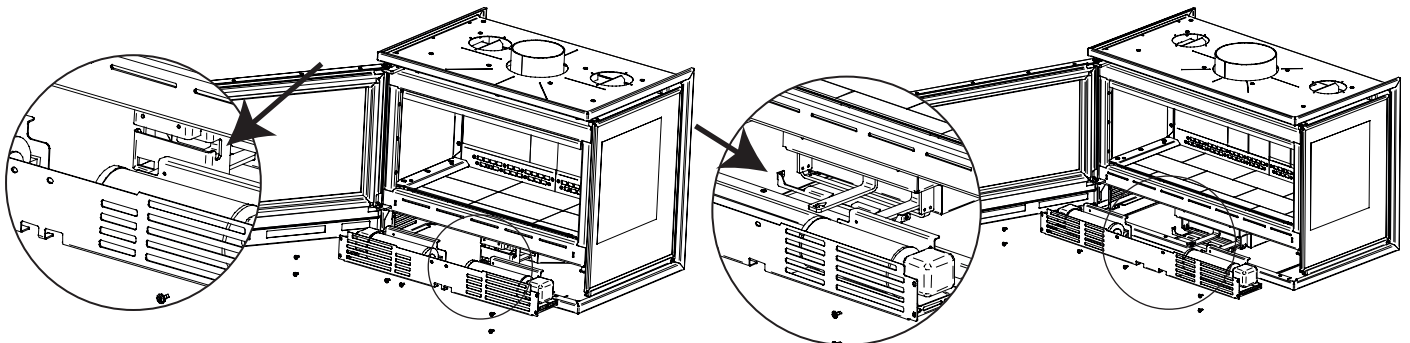
Lo sporco (polvere, lanugine, peli di animali domestici, ecc.) può accumularsi nelle turbine, griglie e nelle vicinanze delle stesse a causa dell'assorbimento dell'aria ambientale dalla stanza. Per assicurarsi il corretto funzionamento dell'apparecchiatura, è necessario rimuovere tale sporco.

Per sostituire le turbine negli inseribili GALAXY e TAURUS, aprire lo sportello e rimuovere le quattro viti dalla griglia corrispondente alla turbina in questione. Quindi, rimuovere le tre viti contrassegnate per estrarre la turbina insieme al suo supporto. Infine, rimuovere le due viti inferiori e la vite posteriore del supporto per sbloccare completamente la turbina.



Sostituzione delle turbine degli inseribili GALAXY/TAURUS

Per sostituire le turbine degli inseribili PANORAMIC, rimuovere le sei viti dalla griglia ed estrarle di circa 15 cm. Quindi, liberare il cavo (PANORAMIC 70) o svitare il copri-cavo centrale (PANORAMIC 90) e rimuovere completamente la griglia di supporto delle turbine.



Sostituzione delle turbine degli inseribili PANORAMIC 70 -sx- e PANORAMIC 90 -dx-

4.2.3 Sostituzione guarnizione del vetro e cordone dello sportello

La porta dell'apparecchio ha **due guarnizioni di tenuta** che impediscono il passaggio di residui, come la cenere, nella stanza, così come infiltrazioni d'aria nella camera di combustione. La prima si trova sul **retro dello sportello (cordone)** e la seconda **tra il vetro e lo sportello stesso**. Queste guarnizioni devono essere sostituite se si nota qualsiasi segno di deterioramento.

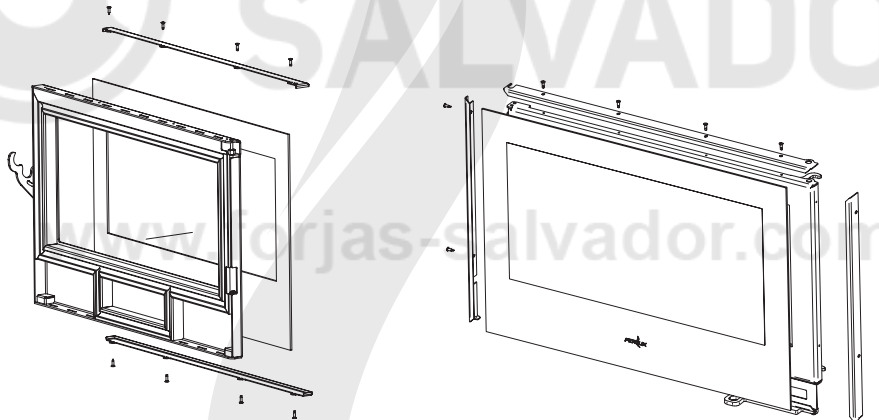
Per sostituire il cordone dello sportello, aprire quest'ultimo e rimuovere la vecchia guarnizione. Eliminare qualsiasi residuo di sporco, parti della vecchia guarnizione o residui di adesivo. Quindi montare la nuova guarnizione usando del silicone resistente al calore.

Per **sostituire la guarnizione tra il vetro** (cordone piatto) e lo sportello, estrarre il vetro come descritto al paragrafo 4.2.4 e procedere con la sostituzione rimuovendo ogni residuo della vecchia guarnizione e di sporco. **Incollare la nuova guarnizione alla porta**.

4.2.4 Sostituzione del vetro

Il vetro deve essere sostituito sempre se danneggiato. Si tenga presente che si tratta di una lastra speciale in **vetro resistente alle alte temperature (750°C) del tipo "vetroceramica"**, quindi si raccomanda vivamente di usare ricambi originali forniti da **FERLUX Camini e Barbecue**.

Per sostituire il vetro, estrarre le viti dai supporti inferiori e superiori del vetro negli inseribili GALAXY e TAURUS e dai supporti superiori e laterali degli inserti PANORAMIC. Ricordarsi che ogni volta che si sostituisce il vetro, questa guarnizione deve essere sostituita. Quindi, inserire una nuova guarnizione e un nuovo vetro.



Sostituzione del vetro dello sportello negli apparecchi GALAXY/TAURUS -sx- e PANORAMIC -dx-

5. PRINCIPALI CAUSE DI ERRORE E SOLUZIONI

La seguente tabella descrive le **anomalie che possono verificarsi più frequentemente e le possibili soluzioni**. Ove indicato, sarà necessario che un professionista o il Servizio di Assistenza Tecnica (TAS) autorizzato da **FERLUX Camini e Barbecue** esegua i controlli descritti.

Problema	Causa	Soluzione	
Fuoco troppo basso o che non si accende	<i>Legna umida o verde</i>	La legna umida, verde o molto giovane contiene una quantità eccessiva di acqua, per cui gran parte dell'energia termica viene consumata per far evaporare l'acqua. La soluzione consiste nell' utilizzo di legna o combustibile della qualità descritta al paragrafo 3.1.	
	<i>Tronchi eccessivamente grandi</i>	Per avviare la combustione, oltre alle opportune "tavole di accensione", si raccomanda l' uso di tronchi piccoli, con una superficie maggiore esposta alla fiamma e che si consumano più facilmente.	
	<i>Legna di scarsa qualità o inadeguata</i>	Non tutti i tipi di legna offrono le stesse prestazioni. Per un funzionamento ottimale, si raccomanda di utilizzare i combustibili indicati al paragrafo 3.1.	
	<i>Mandata di aria insufficiente</i>	L'ossigeno dell'aria è essenziale perché avvenga la combustione. Assicurarsi che l'apparecchio abbia il passaggio dell'aria (primario e/o vetro) aperto , come indicato al paragrafo 3.2. Per facilitare l'inizio della combustione, aprire lo sportello di circa 3 o 4 cm finché il vetro non si riscalda. È anche possibile che alcune prese d'aria siano ostruite.	
	<i>Tiraggio insufficiente</i>	Verificare che la canna fumaria non sia ostruita, che presenti una geometria conforme a quella descritta al paragrafo 2.2 e provvedere a far spazzare il camino se necessario.	SAT
Fuoco troppo vivo	<i>Eccesso di aria</i>	Chiudere il passaggio dell'aria primaria fino ad ottenere la vivacità di fiamma desiderata. Se il problema persiste, chiudere gradualmente l'aria del vetro.	
	<i>Tiraggio eccessivo</i>	Installare un regolatore di tiraggio .	SAT
Fuoriuscita di fumo durante l'accensione	<i>Legna di cattiva qualità</i>	Non tutti i tipi di legna offrono le stesse prestazioni. Per un funzionamento ottimale, si raccomanda di utilizzare i combustibili indicati al paragrafo 3.1.	
	<i>Canna fumaria troppo fredda</i>	Riscaldare la canna fumaria durante la fase iniziale della combustione con l'aiuto di una tavoletta di accensione, un po' di carta e legna di piccole dimensioni.	
Fuoriuscita di fumo durante la combustione	<i>Stanza con depressione</i>	La pressione ambientale nella stanza è inferiore, il che fa sì che il fumo fuoriesca nella stanza invece di essere espulso dal camino. La soluzione è socchiudere la finestra finché la combustione non raggiunge condizioni stabili. Se il problema persiste, installare una griglia di ventilazione nel locale.	
	<i>Carico di legna ridotto</i>	Una piccola quantità di materiale causa una combustione più scarsa e una temperatura del fumo inferiore, che favorisce la comparsa di ritorni. Utilizzare un carico completo di legna .	
	<i>Tiraggio insufficiente</i>	Verificare che la canna fumaria non sia ostruita , che presenti una geometria conforme a quella descritta al paragrafo 2.2 e provvedere a far spazzare il camino se necessario.	SAT
	<i>Vento nella canna fumaria</i>	Installare un sistema antiritorno per evitare che il vento entri nella canna fumaria.	SAT

Problema	Causa	Soluzione	
Il vetro si sporca rapidamente	Mandata dell'aria del vetro insufficiente	Il sistema di autopulizia del vetro funziona attraverso l'alimentazione dell'aria. Aprire il passaggio dell'aria come descritto al paragrafo 3.2.	
	Legna umida o verde	La legna umida, verde o molto giovane contiene una quantità eccessiva di acqua, per cui gran parte dell'energia termica viene consumata per far evaporare l'acqua. La soluzione consiste nell' utilizzo di legna o combustibile della qualità descritta al paragrafo 3.1.	
Tiraggio eccessivo	-	Installare un regolatore di tiraggio .	SAT
Non riscalda	Stanza con depressione	Nelle stanze con sistemi di ventilazione meccanica controllata (VCM) installati, può essere necessario disporre di una presa d'aria esterna . Inoltre, si può risolvere il problema socchiudendo la finestra .	SAT
	Legna di cattiva qualità	La legna di cattiva qualità non fornisce sufficiente apporto energetico per la combustione. Utilizzare legna della qualità descritta al paragrafo 3.1.	
	Mandata di aria insufficiente	Se l'alimentazione dell'aria non è sufficiente, non si verifica una combustione adeguata. Controllare la regolazione di aria primaria e vetro secondo quanto riportato al paragrafo 3.2.	
Le turbine non funzionano	Guasto elettrico o di cablaggio.	Verificare che il cablaggio elettrico sia collegato correttamente e non presenti difetti. Controllare il potenziometro e le turbine.	SAT
Appare condensa dopo diverse accensioni	Legna umida o verde	La legna troppo umida causerà la comparsa di residui d'acqua e condensa. Utilizzare legna di qualità come descritto al paragrafo 3.1.	
	Condizioni del camino	Controllare che l' uscita del fumo avvenga come indicato al paragrafo 2.2. Si raccomanda inoltre di verificare la sua tenuta, migliorare l'isolamento e incrementare l'altezza fino a 5 o 6 metri.	SAT
	Carico di legna ridotto	Effettuare un carico completo , come raccomandato al paragrafo 3.1. Carichi ridotti causano temperature di combustione inferiori, il che significa che l'umidità esistente non evapora completamente.	
Si avvertono rumori strani	-	Come conseguenza dei processi di espansione/contrazione termica, più pronunciati nei materiali metallici, è possibile sentire alcuni rumori causati dall'aumento delle dimensioni di alcuni componenti sottoposti alle alte temperature raggiunte nell'apparecchio.	
Si sentono odori strani e/o sgradevoli	Uso di legno resinoso o ricco di oli aromatici	Alcuni tipi di legno contengono una maggiore quantità di resina o di oli aromatici che, durante la combustione, emanano certi aromi e odori. Si raccomanda di usare legna adeguata , come riportato al paragrafo 3.1.	
	L'apparecchio deve adattarsi con le prime accensioni.	Un apparecchio nuovo può contenere alcuni depositi oleosi o simili. Durante le prime accensioni dopo l'installazione, questi depositi bruceranno ed emetteranno degli odori, come anche la vernice, che subisce alcuni processi di cottura iniziali. Si tratta pertanto di odori normali .	

6. CONDIZIONI GENERALI DI GARANZIA

Il seguente documento ha lo scopo di specificare le condizioni di garanzia a beneficio del consumatore che acquista prodotti FERLUX, S.A.:

In caso di funzionamento anomalo del prodotto, il consumatore deve:

1. Consultare il manuale d'uso e installazione, assicurandosi che l'anomalia non possa essere risolta seguendo le istruzioni specificate.

2. Verificare che l'anomalia sia coperta dalla garanzia, altrimenti, l'intervento sarà esclusivamente a spese del consumatore.

3. Contattare il distributore che ha venduto il prodotto, quale responsabile vendita, e il Servizio di Assistenza Tecnica, specificando il modello, il tipo di guasto, nome, indirizzo e numero di telefono.

■ Tutti i prodotti FERLUX, nell'ambito dell'Unione Europea, sono coperti dalla garanzia per un **periodo di 36 mesi** dalla data di acquisto, per tutti gli apparecchi acquistati a partire dal 01/01/2022, da comprovare mediante ricevuta fiscale valida rilasciata dal distributore, come ad esempio una ricevuta di acquisto, il documento di trasporto o la fattura. Questa documentazione deve consentire l'identificazione del prodotto acquistato, così come la sua data di acquisto e/o di consegna.

Affinché la garanzia sia considerata valida durante il periodo indicato, è necessario che:

- Il numero di serie sul prodotto non sia stato cancellato o reso illeggibile in alcun modo.
- Il prodotto sia stato installato correttamente, cioè osservando scrupolosamente le indicazioni riportate nel manuale del prodotto e le norme nazionali, regionali e/o locali in vigore.
- L'installazione venga effettuata esclusivamente da personale qualificato, addetto o proprietario di aziende pienamente autorizzate in conformità con le normative nazionali, regionali e/o locali in vigore.
- Il consumatore è in possesso della dichiarazione di conformità opportuna e valida rilasciata dall'installatore.
- L'uso e la manutenzione dell'apparecchio avvenga seguendo scrupolosamente il manuale d'uso e installazione fornito.
- La manutenzione ordinaria e straordinaria del prodotto venga effettuata da un tecnico autorizzato o da personale qualificato, come previsto dalle normative in vigore e/o dalle istruzioni del produttore.
- Il prodotto venga utilizzato regolarmente in modo adeguato secondo la destinazione d'uso.

I prodotti FERLUX sono sviluppati, certificati e approvati per funzionare secondo i valori di potenza previsti; questi valori sono indicati nella documentazione fornita insieme al prodotto. Qualsiasi uso continuativo alla potenza massima o minima e per lunghi periodi di tempo non è adatto al funzionamento regolare del prodotto. L'intervento di personale diverso da quello di FERLUX e/o di servizi di assistenza tecnica non autorizzati da FERLUX, così come la manomissione/modifica del prodotto, comporta l'annullamento della garanzia. Nessuna garanzia si applica in caso di danni causati da negligenza, uso o installazione non conformi alle istruzioni fornite o alle normative in vigore.

■ ESCLUSIONI DALLA GARANZIA

Sono esclusi dalla garanzia:

- Il vetro dell'apparecchio, che è stato sottoposto a prove e test di qualità durante il processo di fabbricazione, essendo stata provata la sua durata e resistenza alla temperatura di 750°C, che non è mai stata raggiunta nella camera di combustione, pertanto tale elemento è completamente escluso dalla garanzia in caso di rottura, che risulta possibile solo a causa di una manipolazione errata nell'uso o gestione della stufa.
- Rivestimenti che costituiscono parti estetiche.
- Guarnizioni, teli isolanti, ecc., che sono considerate parti soggette ad usura, non sono incluse nella garanzia.
- I pezzi del focolare a diretto contatto con il combustibile d'accensione, quali griglie in ghisa, griglie in acciaio, braciere in acciaio inossidabile, braciere in

ghisa, deflettori, parti in vermiculite, qualsiasi materiale refrattario, resistenza di accensione, batterie di controllo da remoto, rifiniture in acciaio inossidabile, ecc.

- Tutti i componenti esterni soggetti a usura e/o formazione di ossido o macchie causate da detergenti aggressivi, o sui quali il consumatore può intervenire direttamente durante l'uso e/o la manutenzione.
- Collegamento dell'apparecchio a tensioni o frequenze diverse da quelle indicate.
- Variazioni/sovratensioni nella rete elettrica, scariche induttive/elettrostatiche o scariche causate da fulmini.
- Infiltrazione di liquidi.
- Incendi di origine esterna al prodotto.
- Urti o colpi accidentali (graffi, ammaccature, crepe, ecc.).
- Macchie superficiali o macchie su rivestimenti in pietra.
- Qualsiasi altra causa dovuta a fenomeni esterni non attribuibili al prodotto. Se il prodotto è collegato a un impianto idraulico, non sono coperti dalla garanzia:
- Corrosione e/o incrostazione, ossidazione, ruggine....
- Rotture causate da correnti vaganti, condensa.
- Aggressività o acidità dell'acqua.
- Trattamento di decalcificazione effettuato in modo inadeguato.
- Mancanza d'acqua.
- Depositi di fango o calcare.

■ FERLUX, S.A. offre al consumatore la protezione della garanzia prevista dalla legge in vigore.

La riparazione o la sostituzione dei componenti dell'apparecchio non estende il periodo di garanzia (sia del prodotto che del componente sostituito) che continuerà, in tutti i casi, fino alla scadenza del periodo previsto per legge e che si riferisce alla data di acquisto del prodotto, secondo quanto previsto nel presente documento.

Al termine del periodo di garanzia, gli interventi di assistenza necessari saranno effettuati al costo delle parti sostituite, della manodopera e delle spese di trasporto, secondo i prezzi applicati dal Centro di Assistenza Tecnica.

Considerando che sussistano le condizioni per applicare la garanzia legale descritta sopra, e nonostante le esclusioni indicate durante il periodo di validità, nel caso in cui si accerti e si riconosca un difetto di conformità del prodotto dovuto a possibili errori di fabbricazione, FERLUX, S.A. si impegna a eliminare il difetto riparando o sostituendo ogni componente difettoso a proprie spese e senza alcun costo per il consumatore. La sostituzione del prodotto può avvenire SOLO nell'ipotesi in cui l'esecuzione degli interventi tecnici di riparazione sia oggettivamente impossibile da realizzare o nei casi in cui le spese di riparazione risultino eccessivamente costose rispetto alla sostituzione completa.

FERLUX, S.A. non garantisce rapporti di vendita diretti al dettaglio con i consumatori. Nel caso in cui FERLUX, S.A. non ritenga di dover sostituire o riparare il prodotto difettoso, ma intenda effettuare un rimborso, l'importo dovuto corrisponderà alla spesa massima sostenuta dal distributore per l'acquisto da FERLUX, S.A. Pertanto, il distributore che ha venduto al cliente dovrà effettuare il rimborso della fattura emessa per l'acquisto dell'utente, nel rispetto della catena di approvvigionamento.

SI RACCOMANDA AL CONSUMATORE DI PRESTARE LA MASSIMA ATTENZIONE NELL'ADEMPIMENTO A TUTTE LE PRESCRIZIONI INDICATE NEL MANUALE DI ISTRUZIONI RELATIVE ALLE AVVERTENZE PER L'INSTALLAZIONE E/O L'USO E/O LA MANUTENZIONE DEL PRODOTTO.

A. GALAXY MINIMAL / GALAXY LEÑERO / GALAXY MUEBLE

ESPAÑOL

El insertable GALAXY está disponible en **tres variantes distintas** para adaptarse a las diferentes necesidades del cliente: GALAXY MINIMAL, GALAXY LEÑERO y GALAXY MUEBLE. Dichas variantes cuentan con las mismas características y prestaciones que el insertable GALAXY, por lo que todas las indicaciones del presente manual son de aplicación con las siguientes dos excepciones:

- **No disponen de turbinas** (ni es posible instalarlas a posteriori).
- **No disponen de salidas para canalización** ni regulación de las mismas.

GALAXY MINIMAL:

El aparato GALAXY MINIMAL es una estufa de leña que puede instalarse tanto a nivel de suelo, como colgada en la pared, mediante la estructura de soporte incluida (no se incluye la tornillería de anclaje a pared).

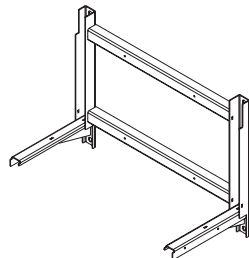
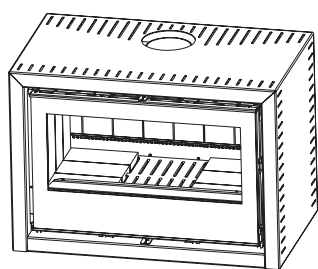
1) Fijar la estructura en la pared de forma sólida mediante tornillería y tacos adecuados. La capacidad portante de dichas uniones será como mínimo de 150 kg en vertical. Es responsabilidad del instalador comprobar la idoneidad de la pared elegida y ejecución de la instalación. El aparato se envía con el carenado instalado, por lo que es necesario retirarlo según lo explicado en el paso número 3.

2) Posicionar el cuerpo del aparato sobre la estructura de soporte. Para ello deslizar el cuerpo sobre el soporte y fijarlo mediante los tornillos allen incluidos (4 unidades) por ambos laterales y al travesaño superior (2 unidades).

3) Instalar el carenado del aparato deslizando sobre el conjunto y fijarlo por la parte inferior mediante los tornillos autotaladrantes (6 unidades) incluidos. **En caso de disponer el aparato sobre suelo, tan sólo es necesario aplicar este último punto.**

GALAXY LEÑERO y MUEBLE:

Los aparatos GALAXY LEÑERO y GALAXY MUEBLE están diseñados para colocarse directamente sobre el suelo contando con un **espacio bajo el propio aparato para el almacenaje de leña** y/u otros utensilios. La base de ambos aparatos **dispone de patas regulables en altura para poder nivelarlos** correctamente.



GALAXY MINIMAL y estructura de soporte a pared
GALAXY MINIMAL e estrutura de suporte à parede
GALAXY MINIMAL and wall support structure
GALAXY MINIMAL e struttura di supporto a parete

PORTUGUÊS

O encastrável GALAXY está disponível em **três variantes diferentes** para adaptar-se às diferentes necessidades do cliente: GALAXY MINIMAL, GALAXY LENHEIRO e GALAXY MÓVEL. As variantes referidas têm as mesmas características e desempenho que o encastrável GALAXY, pelo que todas as indicações do presente manual são aplicáveis, com as duas seguintes exceções:

- **Não dispõem de turbinas** (nem é possível instalá-las a posteriori).
- **Não dispõem de saídas para canalização** nem de regulação para as mesmas.

GALAXY MINIMAL:

O aparelho GALAXY MINIMAL é uma salamandra a lenha que pode ser instalada tanto a nível do solo, como pendurada na parede, através da estrutura de suporte incluída (não estão incluídos os parafusos e acessórios de fixação à parede).

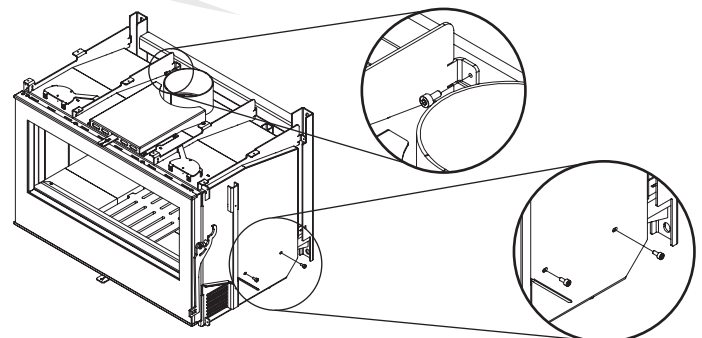
1) Fixar a estrutura na parede de forma sólida através de parafusos e cunhas adequados. A capacidade de carga das referidas uniões será como mínimo de 150 kg na vertical. É responsabilidade do instalador verificar a idoneidade da parede escolhida e a execução da instalação. O aparelho é entregue com a carenagem instalada, pelo que é necessário retirá-la, conforme é explicado no passo número 3.

2) Posicionar o corpo do aparelho sobre a estrutura de suporte. Para isso, deslizar o corpo sobre o suporte e fixá-lo através dos parafusos Allen incluídos (4 unidades) por ambos os lados e à travessa superior (2 unidades).

3) Instalar a carenagem do aparelho deslizando-a sobre o conjunto e fixá-la por parte inferior através dos parafusos autoperfurantes (6 unidades) incluídos. **No caso de colocar o aparelho sobre o solo, apenas é necessário aplicar este último ponto.**

GALAXY LEÑERO e MUEBLE:

Os aparelhos GALAXY LENHEIRO e GALAXY MÓVEL estão concebidos para serem colocados diretamente sobre o solo, contando com um **espaço sob o próprio aparelho para o armazenamento de lenha** e/ou outros utensílios. A base de ambos os **aparelhos dispõe de pés reguláveis em altura** para poder nivelá-los corretamente.



Anclaje del aparato al soporte de pared
Fixação do aparelho ao suporte de parede
Anchoring of the device to the wall
Ancoraggio del dispositivo al supporto a parete

ENGLISH

The GALAXY insertable device is available in **three different versions** to best adapt to the needs of the client: GALAXY MINIMAL, GALAXY LEÑERO and GALAXY MUEBLE. These versions have the same characteristics and specifications as the GALAXY insertable device so all the instructions in this manual apply with the following two exceptions:

- **Does not have turbines** (nor is it possible to install them).
- **No channel outlets or regulation** of same

GALAXY MINIMAL:

1) Attach the bracket to the wall securely using suitable screws and pegs. The bearing capacity of the joins shall be a minimum of 150kg vertical. It is the responsibility of the installer to ensure the suitability of the wall chosen and the execution of the installation. The device is sent with the bodywork installed so it must be removed according to the instructions in step number 3.

2) Position the body of the device on the support bracket. To do that, slide the body onto the bracket and attach it using the Allen screws provided (x4) on both side and the upper crossbar (x2).

3) Install the bodywork of the device by sliding it over the set and affixing the lower part using the self-drilling screws (x6) included. **If the devices installed on the ground, only the last step is required.**

GALAXY LEÑERO and MUEBLE:

The GALAXY LEÑERO and GALAXY MUEBLE devices are designed to be placed directly on the ground with a **space below the device for storage of firewood** and/or other utensils. The base of the devices **has adjustable legs for correct levelling.**

ITALIANO

L'inseribile GALAXY è disponibile in **tre versioni diverse** per adattarsi alle diverse esigenze del cliente: GALAXY MINIMAL, GALAXY PORTALEGNA e GALAXY MOBILE. Queste varianti hanno le stesse caratteristiche e funzionalità dell'inseribile GALAXY, quindi tutte le istruzioni del presente manuale si applicano con le seguenti due eccezioni:

- **assenza di turbine** (né è possibile installarle successivamente).
- **assenza di uscite di canalizzazione** e relativa regolazione.

GALAXY MINIMAL:

L'apparecchio GALAXY MINIMAL è una stufa a legna che può essere installata a pavimento o a parete, con la struttura di supporto inclusa (le viti di ancoraggio al muro non sono incluse).

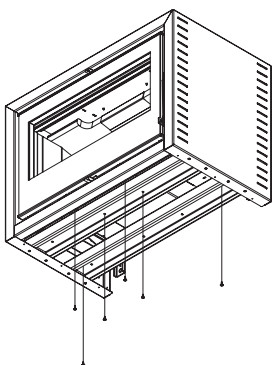
1) Fissare saldamente la struttura alla parete usando viti e tasselli adatti. La capacità portante di tali elementi deve essere di almeno 150 kg in verticale. È responsabilità dell'installatore verificare l'idoneità della parete scelta e l'esecuzione dell'installazione. Il dispositivo viene spedito con la carenatura installata, quindi è necessario rimuoverla come spiegato al punto 3.

2) Posizionare il corpo del dispositivo sulla struttura di supporto. Per fare questo, far scivolare il corpo sul supporto e fissarlo con le viti a brugola fornite in dotazione (4 unità) da entrambi i lati e alla traversa superiore (2 unità).

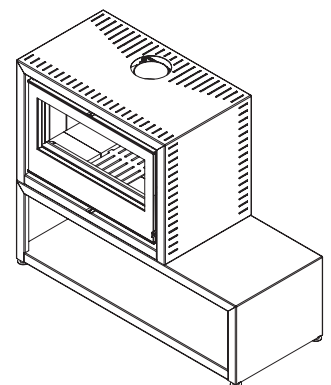
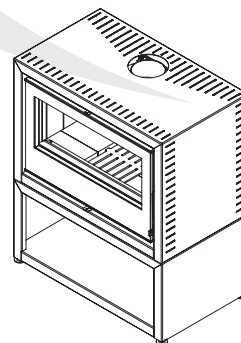
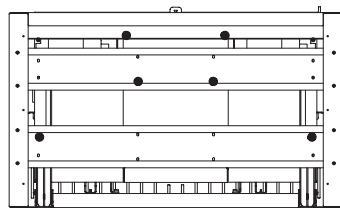
3) Installare la carenatura dell'apparecchio facendola scivolare sul gruppo e fissarla in basso con le viti autoperforanti (6 unità) incluse. **Se il dispositivo viene installata a pavimento, si applica solo quest'ultimo punto.**

GALAXY LEÑERO e MUEBLE:

Gli apparecchi GALAXY PORTALEGNA e GALAXY MOBILE sono progettati per essere collocati direttamente sul pavimento, con uno **spazio sotto l'apparecchio stesso per riporre la legna** e/o altri utensili. La base di entrambi gli apparecchi è **dotata di gambe regolabili in altezza per il corretto livellamento.**



Colocación carenado GALAXY MINIMAL
Colocação da carenagem GALAXY MINIMAL
Installation of GALAXY MINIMAL bodywork
Collocazione della carenatura di GALAXY MINIMAL



GALAXY LEÑERO -izq.- y GALAXY MUEBLE -drch.-
GALAXY LENHEIRO -esq.- e GALAXY MÓVEL -dir.-
GALAXY LEÑERO (L) and GALAXY MUEBLE (R)
GALAXY PORTALEGNA -sx- e GALAXY MOBILE -dx-

B. ENYA LEÑERO / ENYA PIE CENTRAL / ENYA PATAS

ESPAÑOL

El insertable FUJI y/o TEIDE está disponible en **tres variantes distintas** para adaptarse a las diferentes necesidades del cliente: ENYA LEÑERO / ENYA PIE CENTRAL / ENYA PATAS. Dichas variantes cuentan con las mismas características y prestaciones que el insertable FUJI y o TEIDE, por lo que todas las indicaciones del presente manual son de aplicación con las siguientes dos excepciones:

- **No disponen de turbinas** (es posible adquirirlas como un accesorio opcional e instalarlas).
- **No disponen de salidas para canalización**

ENYA LEÑERO:

El aparato ENYA LEÑERO está diseñado para colocarse directamente sobre el suelo contando con un **espacio bajo el propio aparato para el almacenaje de leña** y/u otros utensilios. La base del aparato **dispone de patas regulables en altura para poder nivelarlo** correctamente.

ENYA PIE CENTRAL:

El aparato ENYA LEÑERO está diseñado para colocarse directamente sobre el suelo. Se aconseja la instalación del aparato sobre una superficie bien nivelada ya que de lo contrario el apoyo sobre la base no sería el correcto

ENYA PATAS:

El aparato ENYA PATAS está diseñado para colocarse directamente sobre el suelo. Se aconseja la instalación del aparato sobre una superficie bien nivelada ya que de lo contrario el apoyo sobre la base no sería el correcto

PORTUGUÊS

O encastrável FUJI y/o TEIDE está disponível em **três variantes diferentes** para adaptar-se às diferentes necessidades do cliente: ENYA LEÑERO / ENYA PIE CENTRAL / ENYA PATAS. As variantes referidas têm as mesmas características e desempenho que o encastrável FUJI y/o TEIDE, pelo que todas as indicações do presente manual são aplicáveis, com as duas seguintes exceções:

- **Não dispõem de turbinas** (é possível adquiri-los como acessório opcional e instalá-los).
- **Não dispõem de saídas para canalização**

ENYA LEÑERO:

O aparelho ENYA LEÑERO foi concebido para ser colocado diretamente no chão com um espaço por baixo do próprio aparelho para guardar lenha e/ou outros utensílios. A base do aparelho tem pés reguláveis em altura para um nivelamento correto.

ENYA PIE CENTRAL:

O aparelho ENYA LEÑERO foi concebido para ser colocado diretamente no chão. É aconselhável instalar o aparelho sobre uma superfície bem nivelada, caso contrário o apoio na base não será correto

ENYA PATAS:

O aparelho ENYA PATAS foi concebido para ser colocado diretamente no chão. É aconselhável instalar o aparelho numa superfície bem nivelada, caso contrário o apoio na base não será correto.

ENGLISH

The FUJI and/or TEIDE insert is available in three different variants to adapt to the different needs of the customer: ENYA WOOD-BURNING STOVE / ENYA CENTRAL FOOT / ENYA LEGS. These variants have the same characteristics and features as the FUJI and/or TEIDE inserts, so all the instructions in this manual apply with the following two exceptions:

- They do not have turbines (it is possible to purchase them as an optional accessory and install them).
- They do not have outlets for ducting

ENYA LEÑERO:

The ENYA LEÑERO is designed to be placed directly on the floor with a space under the appliance itself for storing firewood and/or other utensils. The base of the appliance has height-adjustable legs for correct levelling.

ENYA PIE CENTRAL:

The ENYA LEÑERO is designed to be placed directly on the floor.

It is advisable to install the device on a well levelled surface, otherwise the support on the base would not be correct.

ENYA PATAS:

The ENYA PATAS appliance is designed to be placed directly on the floor.

It is advisable to install the appliance on a well levelled surface, otherwise the support on the base would not be correct.

ITALIANO

L'inserto FUJI e/o TEIDE è disponibile in tre diverse varianti per adattarsi alle diverse esigenze del cliente: ENYA STUFA A LEGNA / ENYA PIEDE CENTRALE / ENYA GAMBE. Queste varianti hanno le stesse caratteristiche e funzionalità degli inserti FUJI e/o TEIDE, quindi tutte le istruzioni contenute in questo manuale sono valide con le due seguenti eccezioni:

- Non sono dotati di turbine (è possibile acquistarle come accessorio opzionale e installarle).
- Non sono dotati di uscite per la canalizzazione.

ENYA LEÑERO:

L'ENYA LEÑERO è progettato per essere collocato direttamente sul pavimento con uno spazio sotto l'apparecchio stesso per riporre legna da ardere e/o altri utensili. La base dell'apparecchio è dotata di gambe regolabili in altezza per un corretto livellamento.

ENYA PIE CENTRAL:

L'ENYA LEÑERO è progettato per essere collocato direttamente sul pavimento.

Si consiglia di installare il dispositivo su una superficie ben livellata, altrimenti l'appoggio sulla base non sarebbe corretto.

ENYA PATAS:

L'apparecchio ENYA PATAS è progettato per essere collocato direttamente sul pavimento.

Si consiglia di installare l'apparecchio su una superficie ben livellata, altrimenti l'appoggio sulla base non sarebbe corretto.

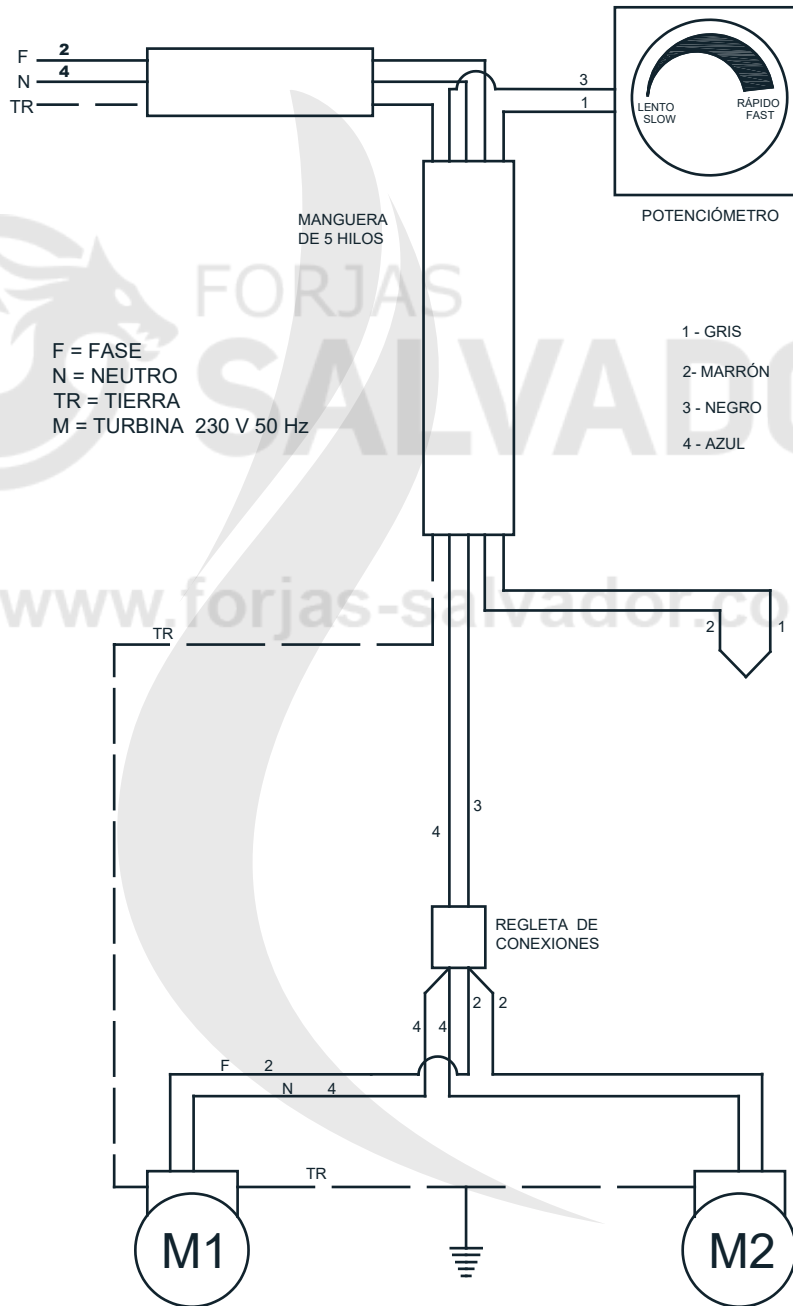
C. CARACTERÍSTICAS TÉCNICAS / CARATTERISTICHE TECNICHE / TECHNICAL CHARACTERISTICS / CARATTERISTICHE TECNICHE

	GALAXY	GALAXY MINIMAL	GALAXY LEÑERO	GALAXY MUEBLE	TAURUS	PANORAMIC 70 2C	PANORAMIC 70 3C
Pot. nominal / Pot. nominale / Nominal power / Pot. nominale	12,1	12,1	12,1	12,1	12,8	12,1	12,2
Rendimiento / Rendimiento / Performance / Rendimento	80,5	80,5	80,5	80,5	78,7	80,4	80,9
Clase energética / Classe energetica / Energy class / Classe energetica	A+	A+	A+	A+	A	A+	A+
Vol. calefact. / Vol. aquecim. / Heating vol. / Vol. riscaldato	314	314	314	314	333	315	316
CO al 13 % O ₂ / CO a 13 % O ₂ / CO al 13% O ₂	0,12	0,12	0,12	0,12	0,11	0,120	0,120
Particulado · OGC · NO _x (al 13 % O ₂) / Particulado · OGC · NO _x (a 13 % O ₂) / Particulate matter · OGC · NO _x (al 13 % O ₂) / Particolato · OGC · NO _x (al 13% O ₂)	30,4 · 60,0 · 161,0	30,4 · 60,0 · 161,0	30,4 · 60,0 · 161,0	30,4 · 60,0 · 161,0	26,6 · 18,5 · 167,8	21,8 · 77,0 · 171,0	22,9 · 72,0 · 178,0
Dimensiones exteriores / Dimensões exteriores / Dimensioni esterne	-	-	-	-	-	-	-
Alto / Alto / Height / Altezza	569	615	1034	1034	569	594	594
Ancho / Largura / Width / Larghezza	817	879	879	1300	1017	736	702
Fondo / Fundo / Depth / Profondità	466	515	517	517	466	502	502
Dimensiones interiores / Dimensões interiores / Dimensioni interne	-	-	-	-	-	-	-
Alto / Alto / Height / Altezza	280	280	280	280	280	293	293
Ancho / Largura / Width / Larghezza	679	679	679	679	879	614	595
Fondo / Fundo / Depth / Profondità	326	326	326	326	326	301	301
Peso / Peso / Mass / Peso	111	139	170	180	138	131	126
Salida de humos / Saída de fumos / Gas outlet / Uscita del fumo	150	150	150	150	200	150	150
Depresión tiro / Depressão / Depression draught / Depressione di tiraggio	12-15	12-15	12-15	12-15	12-15	12-15	12-15
Tensión / Tensão / Voltage / Tensione	220-230	n.d.	n.d.	n.d.	220-230	220-230	220-230
Frecuencia / Frequência / Frequency / Frequenza	50-60	n.d.	n.d.	n.d.	50-60	50-60	50-60
Pot. eléct. abs. / Pot. elétr. abs. / Electric power absorbed / Pot. elett. ass.	48	n.d.	n.d.	n.d.	48	62	62

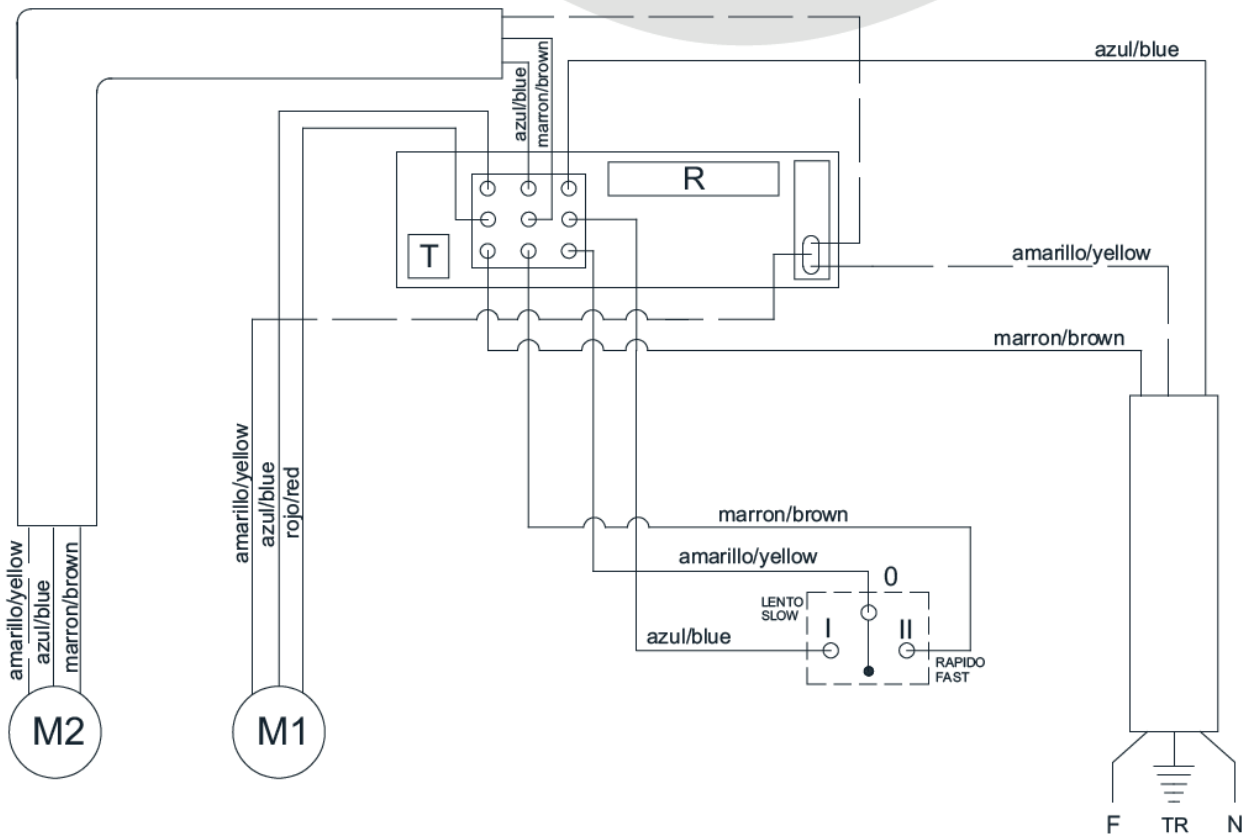
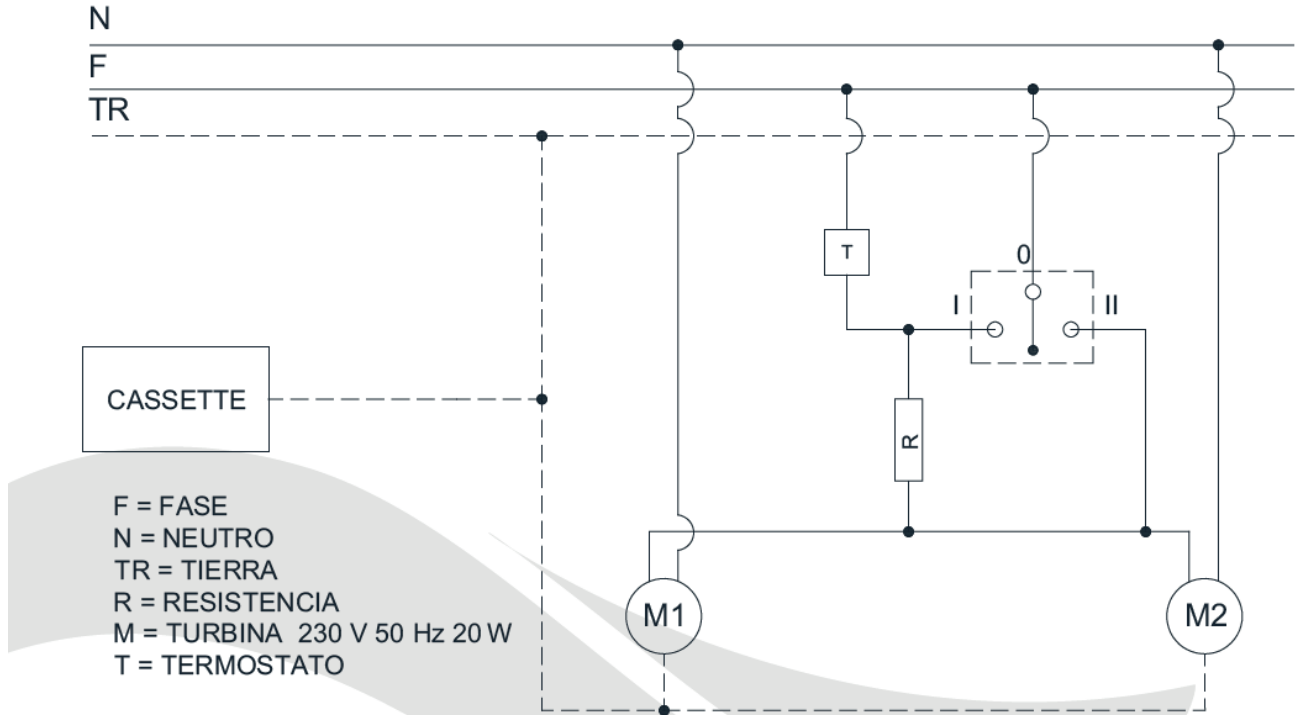
	PANORAMIC 90 2C	PANORAMIC 90 3C	FUJI	TEIDE 70	TEIDE 80	TEIDE 90	TEIDE 100	ENYA 49 PATAS
Pot. nominal / Pot. nominal / Nominal power / Pot. nominale	kW	14,6	14,6	6,4	7,4	8,4	9,5	6,4
Rendimiento / Rendimiento / Performance / Rendimento	%	77,8	77,9	78	75	75	75	78
Clase energética / Clase energética / Energy class / Classe energetica	-	A	A	A+	A+	A+	A+	A+
Vol. calefact. / Vol. aquecim. / Heating vol. / Vol. riscaldato	m ³	377	377	230	270	308	350	230
CO al 13 % O ₂ / CO a 13 % O ₂ / CO at 13 % O ₂ / CO at 13 % O ₂	%	0,120	0,109	0,10	0,08	0,08	0,08	0,10
Particulado · OGC · NO _x (al 13 % O ₂) / Particulado · OGC · NO _x (a 13 % O ₂) / Particulate matter · OGC · NO _x (at 13 % O ₂) / Particolato · OGC · NO _x (al 13% O ₂)	mg/m ³	29,3 · 37,9 · 100,1	27,9 · 39,2 · 104,4	5 · 11 · 95	8 · 6 · 88	8 · 6 · 88	8 · 6 · 88	5 · 11 · 95
Dimensiones exteriores / Dimensões exteriores / External dimensions / Dimensioni esterne	-							
Alto / Alto / Height / Altezza	mm	594	594	540	540	540	540	753
Ancho / Largura / Width / Larghezza	mm	920	886	680	780	880	980	698
Fondo / Fundo / Depth / Profondità	mm	502	502	470	470	470	470	482
Dimensiones interiores / Dimensões interiores / Internal dimensions / Dimensioni interne	-							
Alto / Alto / Height / Altezza	mm	293	293	296	296	296	296	246
Ancho / Largura / Width / Larghezza	mm	798	779	554	654	754	854	554
Fondo / Fundo / Depth / Profondità	mm	301	301	367	367	367	367	367
Peso / Peso / Mass / Peso	kg	151	146	90	104	114	128	135
Salida de humos / Saída de fumos / Gas outlet / Uscita del fumo	mm	200	200	150	150	200	200	150
Depresión tiro / Depressão / Depression draught / Depressione di tiraggio	Pa	12-15	12-15	12-15	12-15	12-15	12-15	12-15
Tensión / Tensão / Voltage / Tensione	V	220-230	220-230	220-230	220-230	220-230	220-230	n.d.
Frecuencia / Frequência / Frequency / Frequenza	Hz	50-60	50-60	50-60	50-60	50-60	50-60	n.d.
Pot. eléct. abs. / Pot. eléct. abs. / Electric power absorbed / Pot. elett. ass.	W	62	62	2 x 19	2 x 19	2 x 19	2 x 19	n.d.

	ENYA 49 LEÑERO	ENYA 49 PIE CENTRAL	ENYA 80 LEÑERO	ENYA 80 PIE CENTRAL	ENYA 90 LEÑERO	ENYA 90 PIE CENTRAL	ENYA 100 LEÑERO	ENYA 100 PIE CENTRAL
Pot. nominal / Pot. nominal / Nominal power / Pot. nominale	6,4	6,4	7,4	7,4	8,4	8,4	9,5	9,5
Rendimiento / Rendimiento / Performance / Rendimento	78	78	75	75	75	75	75	75
Clase energética / Clase energética / Energy class / Classe energetica	A+	A+	A+	A+	A+	A+	A+	A+
Vol. calefact. / Vol. aquecim. / Heating vol. / Vol. riscaldato	230	230	270	270	308	308	350	350
CO al 13 % O ₂ / CO a 13 % O ₂ / CO at 13 % O ₂ / CO al 13% O ₂	0,10	0,10	0,08	0,08	0,08	0,08	0,08	0,08
Particulado · OGC · NO _x (al 13 % O ₂) / Particulado · OGC · NO _x (a 13 % O ₂) / Particulate matter · OGC · NO _x (al 13 % O ₂) / Particolato · OGC · NO _x (al 13% O ₂)	5 · 11 · 95	5 · 11 · 95	8 · 6 · 88	8 · 6 · 88	8 · 6 · 88	8 · 6 · 88	8 · 6 · 88	8 · 6 · 88
Dimensiones exteriores / Dimensões exteriores / External dimensions / Dimensioni esterne	-	-	-	-	-	-	-	-
Alto / Alto / Height / Altezza	904	871	954	921	954	921	954	921
Ancho / Largura / Width / Larghezza	698	698	798	798	898	898	998	998
Fondo / Fundo / Depth / Profondità	482	482	482	482	482	482	482	482
Dimensiones interiores / Dimensões interiores / Internal dimensions / Dimensioni interne	-	-	-	-	-	-	-	-
Alto / Alto / Height / Altezza	246	246	296	296	296	296	296	296
Ancho / Largura / Width / Larghezza	554	554	654	654	754	754	854	854
Fondo / Fundo / Depth / Profondità	367	367	367	367	367	367	367	367
Peso / Peso / Mass / Peso	161	156	185	177	202	191	222	209
Salida de humos / Saída de fumos / Gas outlet / Uscita del fumo	150	150	150	150	200	200	200	200
Depresión tiro / Depressão / Depression draught / Depressione di tiraggio	12-15	12-15	12-15	12-15	12-15	12-15	12-15	12-15
Tensión / Tensão / Voltage / Tensione	n.d.	n.d.	n.d.	n.d.	n.d.	n.d.	n.d.	n.d.
Frecuencia / Frequência / Frequency / Frequenza	n.d.	n.d.	n.d.	n.d.	n.d.	n.d.	n.d.	n.d.
Pot. eléct. abs. / Pot. elettr. abs. / Electric power absorbed / Pot. elett. ass.	n.d.	n.d.	n.d.	n.d.	n.d.	n.d.	n.d.	n.d.

D. ESQUEMA ELÉCTRICO / ESQUEMA ELÉTRICO / ELECTRIC DIAGRAM / SCHEMA ELETTRICO GALAXY, TAURUS Y PANORAMIC



D. ESQUEMA ELÉCTRICO / ESQUEMA ELÉTRICO / ELECTRIC DIAGRAM / SCHEMA ELETTRICO FUJI Y TEIDE





www.forjas-salvador.com



www.forjas-salvador.com

Chimeneas y Barbacoas FERLUX, S.A.

Parque Empresarial El Polear, Parc. 1
29313 Villanueva del Trabuco MÁLAGA (España)

www.ferlux.es / e-mail: ferlux@ferlux.es



Management
System
ISO 9001:2008

www.tuv.com
ID 9105025453

GALAXY · GALAXY MINIMAL · GALAXY MUEBLE · GALAXY LEÑERO · TAURUS · PANORAMIC 70 · PANORAMIC 90 · IMAZ
ESPAÑOL · PORTUGUÊS · ENGLISH · ITALIANO
R02 (MARZO 2022)