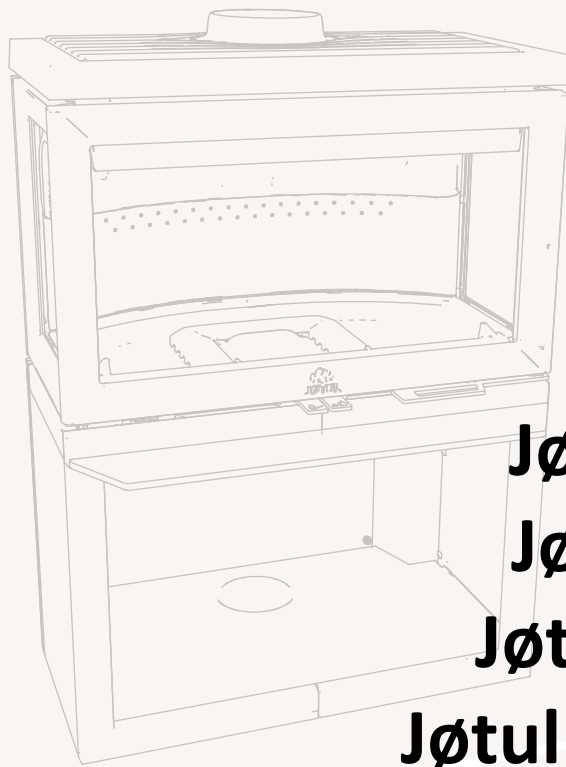


## JOTUL F620 B LEÑERO

Estufa de leña de fundición de gran formato con placa de cocción superior, visión panorámica del fuego a tres cristales y base integrada a modo de leñero.

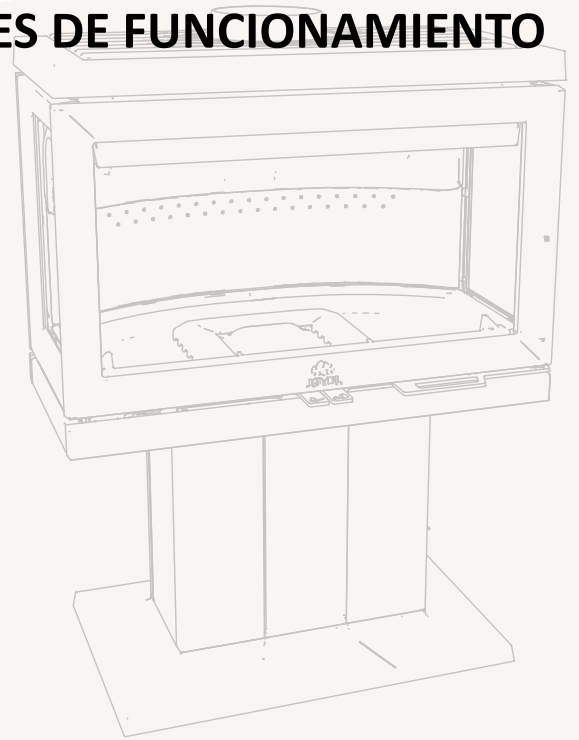


[Ver más información online](#)



**Jøtul F 620 B**  
**Jøtul F 620 P**  
**Jøtul F 620 LB**  
**Jøtul F 620 B HT**

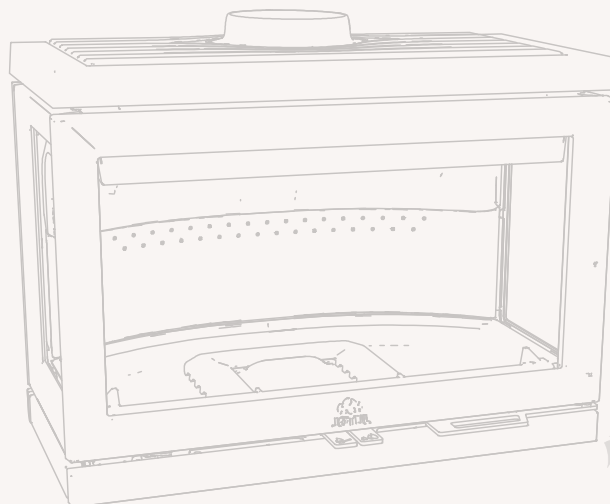
**INSTRUCCIONES DE FUNCIONAMIENTO**



Manual Version P00  
EN 16510  
Jøtul AS, Oct. 2025

---

Jøtul AS,  
P.O. Box 1411  
N-1602 Fredrikstad,  
Norway  
intl.jotul.com





[www.forjas-salvador.com](http://www.forjas-salvador.com)

**DATOS TÉCNICOS.....4**

Seguridad..... 4

Placa de identificación ..... 7

**SEGURIDAD.....8**

MEDIDAS DE PREVENCIÓN DE INCENDIOS..... 8

Guante ..... 8

SUELO..... 8

PAREDES ..... 8

TECHO ..... 8

JØTUL F 620 B: DIAGRAMA DE DIMENSIONES Y  
DISTANCIAS DE MONTAJE ..... 10

JØTUL F 620 P: DIAGRAMA DE DIMENSIONES Y  
DISTANCIAS DE MONTAJE ..... 11

JØTUL F 620 LB: DIAGRAMA DE DIMENSIONES Y  
DISTANCIAS DE MONTAJE ..... 12

JØTUL F 620 B HT: DIAGRAMA DE DIMENSIONES Y  
DISTANCIAS DE MONTAJE ..... 13

JØTUL F 620: DISTANCIA MÍNIMA A UNA PARED DE  
MATERIAL COMBUSTIBLE ..... 14

JØTUL F 620: DISTANCIA MÍNIMA A UNA PARED  
DE MATERIAL COMBUSTIBLE PROTEGIDA CON  
CORTAFUEGOS..... 15

**INSTALACIÓN .....16**

CHIMENEA Y TUBO DE HUMOS..... 16

ANTES DE LA INSTALACIÓN..... 17

DESMONTAJE DE PIEZAS ..... 18

INSTALACIÓN DE JØTUL F 620 B - AIRE EXTERIOR  
POR LA PARTE INFERIOR ..... 19

INSTALACIÓN DE JØTUL F 620 B - AIRE EXTERIOR  
POR LA PARTE TRASERA..... 24

INSTALACIÓN DE JØTUL F 620 P - AIRE EXTERIOR  
POR LA PARTE INFERIOR ..... 27

INSTALACIÓN DE JØTUL F 620 P - AIRE EXTERIOR  
POR LA PARTE TRASERA..... 31

INSTALACIÓN DE JØTUL F 620 LB - SIN CONEXIÓN  
DE AIRE EXTERIOR ..... 35

INSTALACIÓN DE JØTUL F 620 LB - AIRE EXTERIOR  
POR LA PARTE INFERIOR ..... 36

INSTALACIÓN DE JØTUL F 620 LB - AIRE EXTERIOR  
POR LA PARTE INFERIOR ..... 37

INSTALACIÓN DE JØTUL F 620 LB - AIRE EXTERIOR  
POR LA PARTE TRASERA..... 38

MONTAJE JØTUL F 620 B HT ..... 40

MONTAJE JØTUL F 620 B HT - SALIDA TRASERA .... 48

DESMONTAJE DE PIEZAS INTERNAS ..... 49

INSTALACIÓN DE PIEZAS INTERNAS..... 51

**USO DIARIO.....53**

OLORES AL USAR LA ESTUFA POR PRIMERA VEZ... 53

AJUSTE DE LOS CONDUCTOS DE VENTILACIÓN ..... 53

ENCENDIDO DEL FUEGO «DE ARRIBA ABAJO» ..... 53

AVIVADO DEL FUEGO ..... 53

SUMINISTRO DE AIRE EXTERNO ..... 53

CONSUMO DE LEÑA..... 55

ADVERTENCIA CONTRA EL SOBRECALENTAMIENTO  
..... 55

RETIRADA DE CENIZAS ..... 55

FUNCIONAMIENTO EN DISTINTAS CONDICIONES  
METEOROLÓGICAS ..... 55

CONDENSACIÓN..... 55

FUNCIÓN DE LA CHIMENEA..... 55

Indicaciones generales ..... 56

**MANTENIMIENTO .....57**

LIMPIEZA DEL CRISTAL ..... 57

LIMPIEZA Y ELIMINACIÓN DEL HOLLÍN ..... 57

DESHOLLINADO DEL TUBO DE HUMOS A LA  
CHIMENEA ..... 57

COMPROBACIÓN DE LA ESTUFA..... 57

MANTENIMIENTO EXTERNO ..... 57

RECICLADO DEL EMBALAJE..... 57

RECICLADO DE LA ESTUFA..... 57

**SOLUCIÓN DE PROBLEMAS DE  
FUNCIONAMIENTO .....58**

**ACCESORIOS OPCIONALES .....58**

**TÉRMINOS DE LA GARANTÍA.....59**

## INSTALACIÓN

---

- El propietario es responsable de asegurar que la instalación y el montaje cumplan con las normativas de construcción locales, europeas y nacionales, así como con la información suministrada en este manual
- Al instalar cualquier tipo de chimenea o estufa, en algunos países debe informarse a las autoridades locales de vivienda e inmuebles. Además puede ser obligatorio que su instalación sea inspeccionada y aprobada por un deshollinador local, antes de su puesta en marcha
- Para garantizar el mejor funcionamiento y seguridad posible de la instalación, le recomendamos que acuda a un instalador profesional. Su distribuidor de Jøtul le recomendará un instalador cualificado en su zona. Para obtener más información sobre los distribuidores de Scan, por favor visite [www.jotul.es](http://www.jotul.es)

## SEGURIDAD

---

Todo cambio hecho en el producto por el distribuidor, instalador o usuario podría afectar negativamente a su funcionamiento o seguridad. Lo mismo se aplica a los accesorios o equipamiento extra no suministrados por Jøtul AS, como podría ser el caso de desmontar o quitar piezas necesarias para el funcionamiento y seguridad de la estufa.



La estufa de leña se fabrica en consonancia con la homologación tipo del producto, estando incluidas dentro de dicha homologación las instrucciones de montaje y empleo del mismo. Lea y siga atentamente las instrucciones de funcionamiento del usuario.

Encontrará la Declaración DoP en [www.jotul.es](http://www.jotul.es)

[www.forjas-salvador.com](http://www.forjas-salvador.com)

Probado de acuerdo con la norma EN 16510		
	Clasificación del aparato	Type BF
$P_{nom}$	Potencia calorífica nominal	8,7 kW
$\eta_{nom}$	Eficiencia a potencia calorífica nominal	77 %
$\eta_s$	Eficiencia energética estacional de calefacción de espacios a potencia nominal	67 %
EEI	Índice de eficiencia energética	102
	Clase de eficiencia energética	A
	Combustible	Madera*
	Longitud máx. de madera	600 mm
	Consumo de combustible	2,7 kg/h
	Cantidad necesaria para encender	2,10 kg
	Cantidad de leña max.	3 kg
$CO_{nom}$	Emisiones de CO al 13% de O <sub>2</sub> al rendimiento nominal	0,07 %
		878 mg/Nm <sup>3</sup>
$NO_{xnom}$	NO <sub>x</sub> al 13% de O <sub>2</sub> al rendimiento nominal	88 mg/Nm <sup>3</sup>
$OGC_{nom}$	OGC al 13% de O <sub>2</sub> al rendimiento nominal	47 mg/Nm <sup>3</sup>
$PM_{nom}$	Polvo al 13% de O <sub>2</sub> al rendimiento nominal	21 mg/Nm <sup>3</sup>
$P_{nom}$	Presión negativa a potencia calorífica nominal	12 Pa
	Presión negativa recomendada en la pieza de conexión	18-20 Pa
	Suministro de aire de combustión	25,7 m <sup>3</sup> /h
$T_{snom}$	Temperatura/chimenea a potencia calorífica nominal	330 °C
T class	Designación de chimenea	T400 G
$\phi_{fg nom}$	Cantidad de humo a potencia calorífica nominal	8,7 g/sec
$V_h$	Perte d'air statique	NPD m <sup>3</sup> /h
	Fugas antes de la prueba a una presión de 5 Pa (1013 mbar, 27 °C)	3,8 Nm <sup>3</sup> /h
	Fugas antes de la prueba a una presión de 10 Pa (1013 mbar, 27 °C)	5,5 Nm <sup>3</sup> /h
	Fugas antes de la prueba a una presión de 15 Pa (1013 mbar, 27 °C)	7,0 Nm <sup>3</sup> /h
CON/INT	Operación continua (CON)/Operación intermitente (INT)	INT**
	Clasificación de reacción al fuego	A1
E, f	Tensión de alimentación, frecuencia	- V

\* Utilice solo los combustibles recomendados – designación I.

\*\* Funcionamiento intermitente se refiere al uso normal de una estufa; añada más combustible cuando el fuego se haya reducido a brasas.

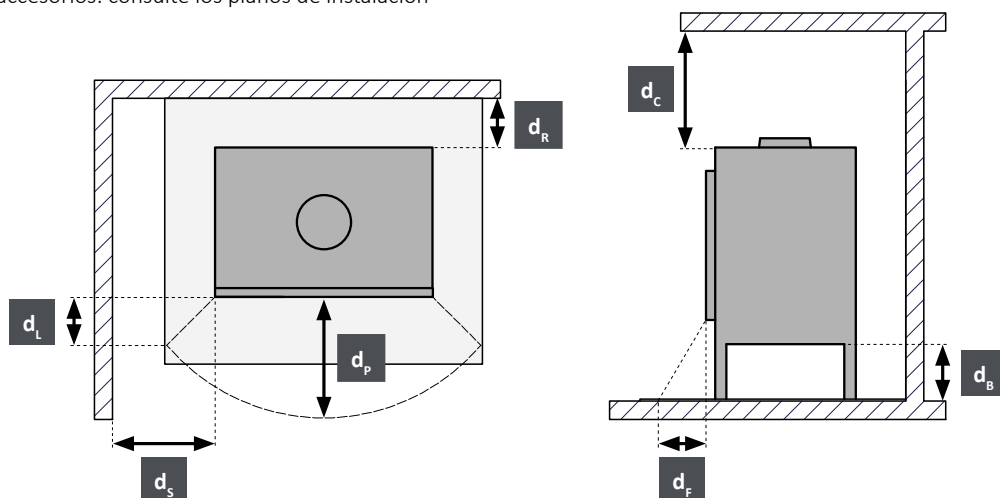
**Datos técnicos básicos F 620 P/F 620 B/ F 620 LB/F 620 B HT**

Materiales	Acero inoxidable Hierro fundido Piedra ceramica/vermiculita Vidrio	
Tratamiento de las superficies	Senotherm	
Salida de humos	Superior, posterior	
$d_{out}$	Diámetro int. /pieza de conexión para conducto por fuera	150 mm
	Pieza de conexión de la aire fresco	80/100 mm
L	Dimensiones totales (largo)	446/546/446/546 mm
H	Dimensiones totales (alto)	724 mm
W	Dimensiones totales (ancho)	950/1000/536/1340 mm
m	Peso	206/215/173,5/255 kg
$m_{chim}$	Carga máxima de chimenea que puede soportar la estufa	120 kg

**Distancia mínima a materiales combustibles**

$d_R$	Trasera (tubo de humo sin aislamiento / aislado)	350/300*** mm
$d_S$	Laterales	600*** mm
$d_C$	Techo	750 mm
$d_P$	Delantera	1000 mm
$d_F$	Frente a la parte inferior delantera área de radiación	0 mm
$d_L$	Frente a la parte lateral delantera área de radiación	0 mm
$d_B$	Debajo del fondo sin considerar los pies	0 mm
$d_{non}$	Distancias mínimas a paredes no combustibles.	50 mm
	Esquina	NPD mm
	El código del tubo de humo aislado	T400-N1-D-Vm-L50050-G100

\*\*\* Uso de accesorios: consulte los planos de instalación



Todas las estufas de leña de Jøtul incorporan una placa de identificación que identifican los estándares de aprobación y la distancia que se debe mantener con los materiales inflamables.

La placa de características se encuentra en la parte trasera de la estufa.

Este número de serie siempre debe indicarse al ponerse en contacto con el distribuidor o con Jøtul.

Placas de identificación

<b>JØTUL F 620 P, JØTUL F 620 B, JØTUL F 620 LB, JØTUL F 620 B HT</b>			<b>CE</b> 22
Harmonised standard:			EN 16510-2-1:2022
Approved by:			DTI • NB no. 1235
Classification of appliance:			Type BF
Recommended fuels (designation):			Wood logs (I)
Manufacturer:			Jøtul AS, POB 1411, N-1602 Fredrikstad, Norway
Declaration of Performance:			CPR-F620-16072025
Intended use:			Space heating in residential buildings
$P_{nom}$	8,7	kW	Read instruction manual for further information
$\eta_{nom}$	77	%	
$CO_{nom}$ (13% O <sub>2</sub> )	878	mg/m <sup>3</sup>	
$NO_{xnom}$ (13% O <sub>2</sub> )	88	mg/m <sup>3</sup>	
$OGC_{nom}$ (13% O <sub>2</sub> )	47	mg/m <sup>3</sup>	
$PM_{nom}$ (13% O <sub>2</sub> )	21	mg/m <sup>3</sup>	
$p_{nom}$	12	Pa	
$d_R$ (rear)	350	mm	
$d_S$ (side)	600	mm	
$d_C$ (ceiling)	750	mm	
$d_P$ (front)	1000	mm	For distance to combustibles when using insulated flue pipe and/or additional accessories, refer to the instruction manual.
$d_F$ (floor in front)	0	mm	
$d_L$ (side radiation area)	0	mm	
$d_B$ (bottom)	0	mm	
10067490-P00			
Lot no: 000000 2025 PIN:000			

**EXPLICACIÓN DE LA PLACA DE IDENTIFICACIÓN**

- 1** Tipo y/o número de modelo o designación para permitir la identificación del aparato
- 2** Estándares aplicables
- 3** Nombre del centro de pruebas/ número de certificación
- 4** Clasificación del aparato
- 5** Combustibles recomendados
- 6** Nombre y dirección del fabricante
- 7** Número de documento DOP
- 8** Tabla de valores:
  - $P_{nom}$  - potencia calorífica nominal
  - $\eta_{nom}$  - eficiencia a potencia calorífica nominal
  - $CO_{nom}$  - emisiones de CO al 13% de O<sub>2</sub> a potencia calorífica nominal
  - $NO_{xnom}$  - NO<sub>x</sub> al 13 % de O<sub>2</sub> a potencia calorífica nominal
  - $OGC_{nom}$  - OGC al 13 % de O<sub>2</sub> a potencia calorífica nominal
  - $PM_{nom}$  - polvo al 13% de O<sub>2</sub> a potencia calorífica nominal
  - $p_{nom}$  - presión negativa a potencia nominal
- Distancia mínima al material combustible:
  - $d_R$  - trasera
  - $d_S$  - laterales
  - $d_C$  - techo
  - $d_P$  - delantera
  - $d_F$  - frente a la parte inferior delantera (radiación)
  - $d_L$  - frente a la parte lateral delantera (radiación)
  - $d_B$  - debajo del fondo (sin considerar los pies)
- 9** Marca CE de conformidad- Los dígitos indican el año de emisión del certificado
- 10** Especificaciones e instrucciones del producto
- 11** Residuos de aparatos eléctricos y electrónicos
- 12** Número de placa de identificación
- 13** Número de registro del producto

**Nota:** Para garantizar un rendimiento y seguridad óptimos, Jøtul recomienda que sus estufas sean instaladas por un instalador cualificado (consulte la lista íntegra de distribuidores en [www.jotul.com](http://www.jotul.com)).

Cualquier modificación del producto por parte del distribuidor, instalador o usuario puede motivar que el producto y sus prestaciones de seguridad no funcionen del modo previsto. Esto también se aplica a la instalación de accesorios o extras opcionales suministrados por terceros. Lo mismo puede suceder si se desmontan o retiran componentes esenciales para el funcionamiento y la seguridad de la estufa.

En cualquier caso, el fabricante no se hará responsable del producto y el derecho a realizar una reclamación quedará anulado y sin validez.

## MEDIDAS DE PREVENCIÓN DE INCENDIOS

Existe un cierto elemento de riesgo cada vez que se usa la estufa. Por lo tanto, deben respetarse las siguientes instrucciones:

En las siguientes páginas se muestran las distancias mínimas de seguridad al instalar y utilizar las estufas.

- Asegúrese de que no haya muebles ni otros elementos combustibles demasiado cerca de la estufa. Los materiales combustibles no deben colocarse a menos de 1000 mm de la abertura de la chimenea.
- Deje que el fuego se consuma por sí solo. Nunca apague las llamas con agua.
- La estufa se calienta cuando está encendida y puede causar quemaduras si se toca.
- Antes de retirar las cenizas, asegúrese de que la estufa esté fría. Las cenizas pueden contener rescoldos calientes y, por lo tanto, deberán ponerse en un recipiente no inflamable.
- Las cenizas deberán sacarse al exterior o vaciarse en un lugar donde no supongan un riesgo de incendio.

### En caso de incendio en la chimenea:

- Cierre todas las aberturas y válvulas.
- Mantenga cerrada la puerta de la estufa.
- Llame a los bomberos.
- Asegúrese de que un profesional inspeccione y dé el visto bueno luz verde a la estufa y a la chimenea antes de volver a utilizarlas después de haberse producido un incendio.

## GUANTE

Utilice guantes protectores al manipular el producto cuando esté caliente.

## SUELO

### Base

Asegúrese de que la base sea adecuada para la instalación de una estufa. Consulte el peso especificado en «**Datos técnicos**». Si el pavimento no va fijado a la solera («suelos flotantes»), es recomendable quitar la parte sobre la que vaya a ir instalada la estufa.

## Requisitos para la protección de suelos de madera debajo de la estufa

El producto se puede colocar directamente sobre un suelo combustible si está cubierto con una plancha de metal u otro material no inflamable. Grosor mínimo recomendado: 0,9 mm.

La función de la plancha es proteger el suelo y los materiales inflamables de la posible caída de brasas. Jøtul recomienda quitar también los revestimientos inflamables, como linóleo, alfombras/moquetas, etc., de la zona que vaya a cubrir la plancha de suelo.

La plancha de suelo debe ajustarse a las leyes y normas nacionales. Consulte a la autoridad local competente en materia de construcción sobre posibles restricciones y requisitos de instalación.

**En Noruega:** Al menos 300 mm delante de la puerta y con al menos la misma anchura que la puerta.

## PAREDES

- Coloque la estufa de modo que sea posible limpiar la propia estufa, el tubo de humos y la chimenea.
- Asegúrese de que no haya muebles ni otros elementos combustibles demasiado cerca de la estufa.
- Asegúrese de que los muebles y otros enseres estén a una distancia de la estufa que evite que se sequen con el calor.

Distancia a paredes hechas de material combustible; consulte las figuras de las siguientes páginas.  
Las distancias hacen referencia a un tubo de humos semiaislado/con escudo térmico.

La estufa puede instalarse con un tubo de humos no aislado. En este caso, el tubo de humos debe contar con el marcado CE y debe tenerse en cuenta la distancia declarada del conducto a los materiales inflamables.

### Pared de material combustible protegida mediante cortafuegos

Distancia a una pared de material combustible protegida mediante cortafuegos; consulte las figuras de las siguientes páginas.

### Requisitos de un cortafuegos

El cortafuegos debe tener un espesor mínimo de 110 mm y ser de ladrillo u hormigón (convencional o ligero). También podrán emplearse otros materiales y estructuras con documentación satisfactoria, por ejemplo, un cortafuegos Jøtul de 50 mm.

Los materiales no inflamables son los que no pueden arder, como ladrillos, azulejos, hormigón, lana mineral, diversas placas de silicato, etc. Tenga en cuenta que una distancia corta a paredes no inflamables puede hacer que la pintura se seque y se decolore, además de provocar la formación de grietas.

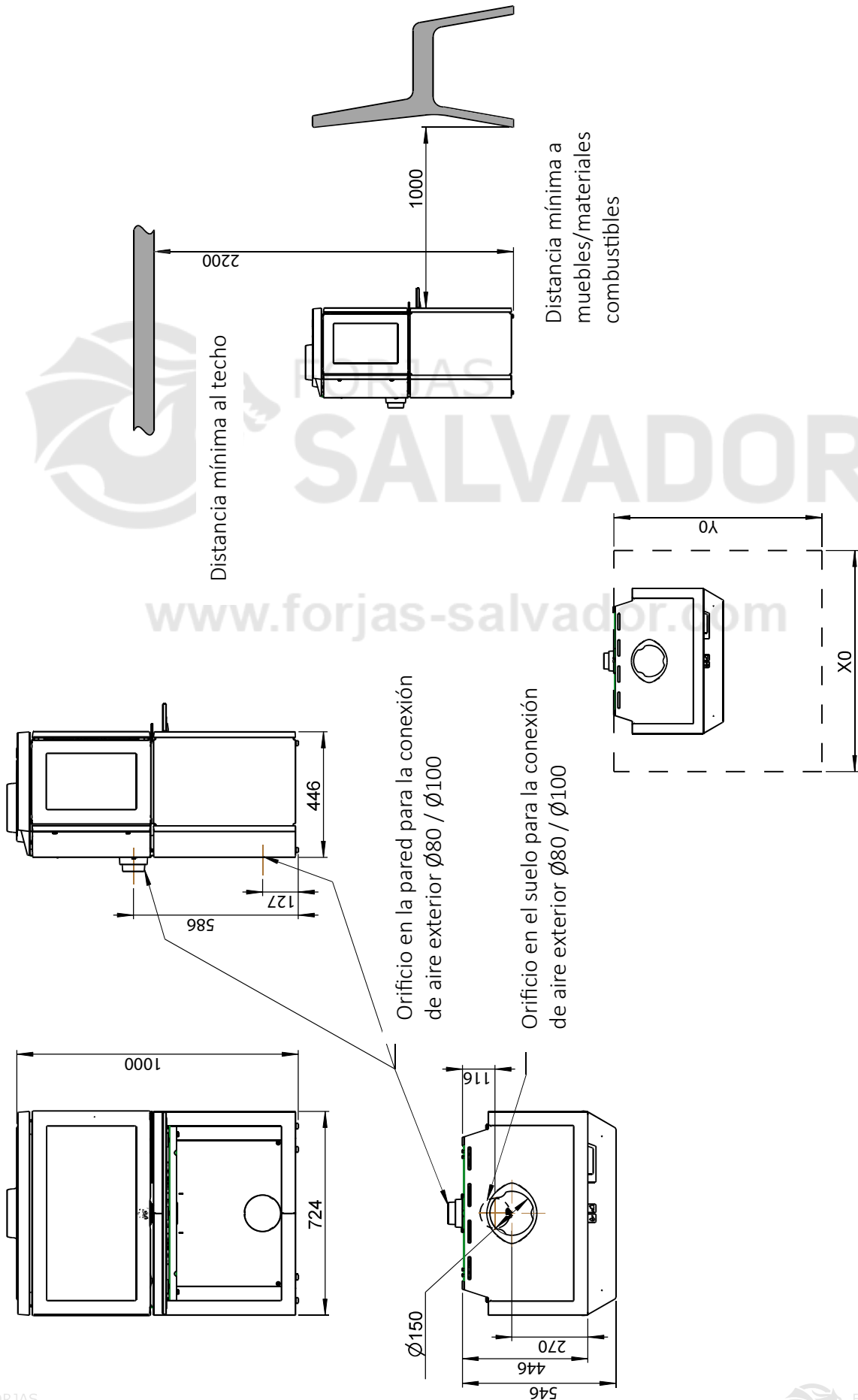
## TECHO

Debe haber una distancia mínima de **750 mm** entre la estufa y un echo de material combustible por encima de la estufa.



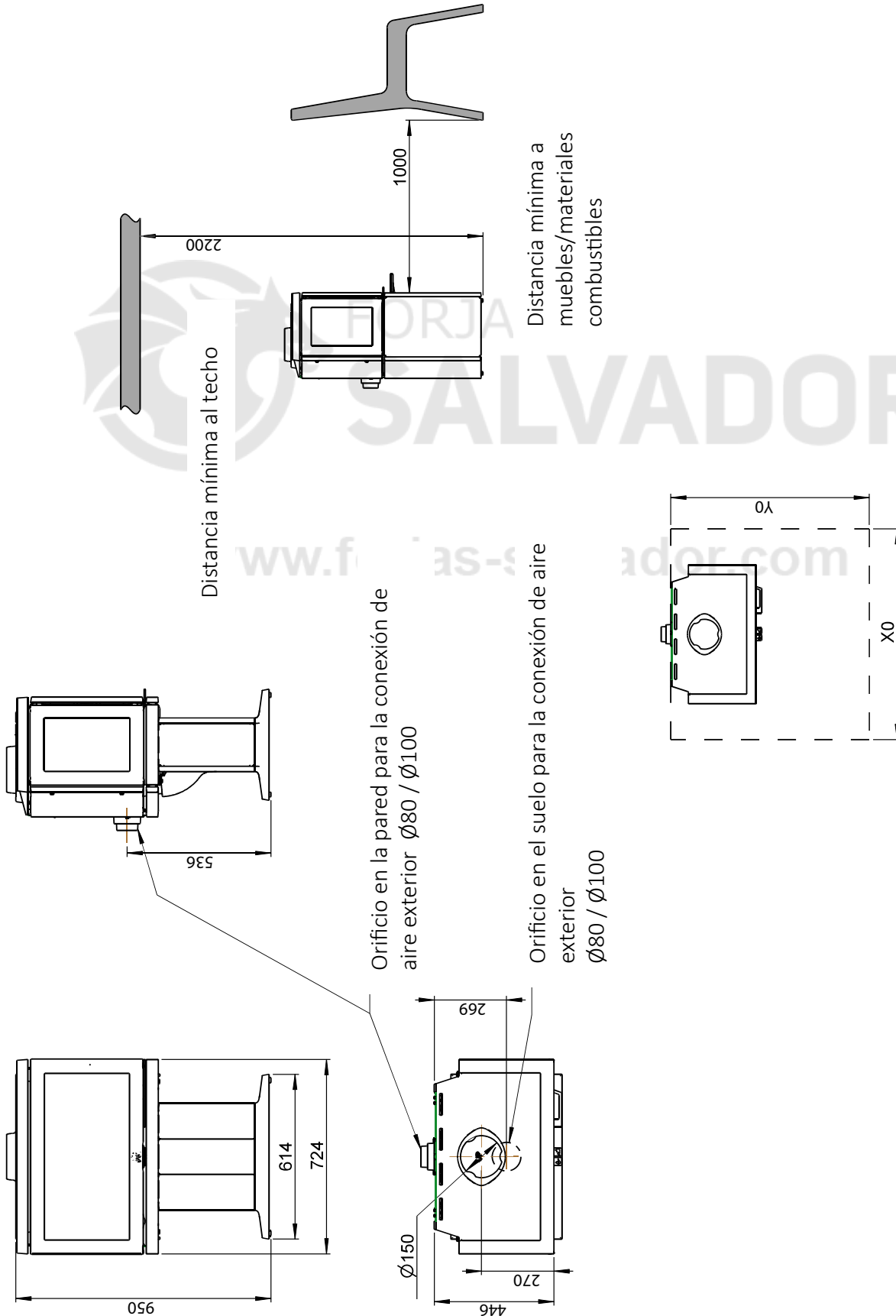
[www.forjas-salvador.com](http://www.forjas-salvador.com)

JØTUL F 620 B



Dimensiones mínimas de la plancha de suelo  
X/Y = de conformidad con las leyes y reglamentos nacionales

JØTUL F 620 P



Distancia mínima al techo

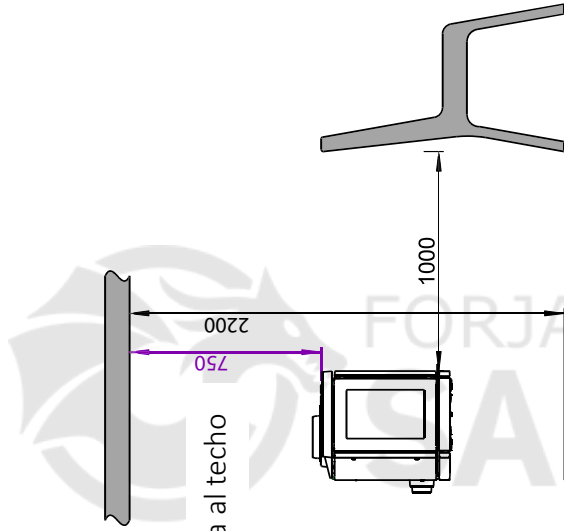
Distancia mínima a muebles/materiales combustibles

Orificio en la pared para la conexión de aire exterior Ø80 / Ø100

Orificio en el suelo para la conexión de aire exterior Ø80 / Ø100

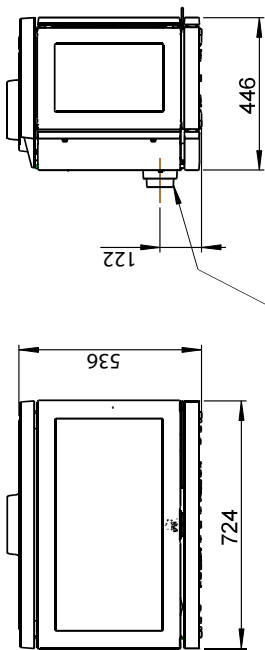
Dimensiones mínimas de la plancha de suelo X/Y = de conformidad con las leyes y reglamentos nacionales

JØTUL F 620 LB

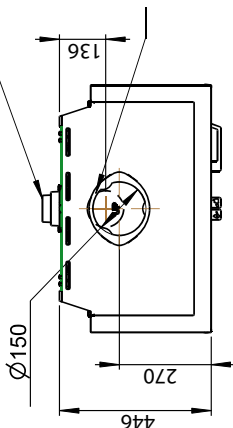


Distancia mínima al techo

Distancia mínima a muebles/materiales combustibles

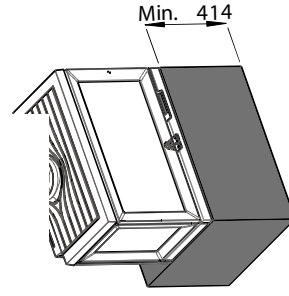


Orificio en la pared para la conexión de aire exterior Ø80 / Ø100

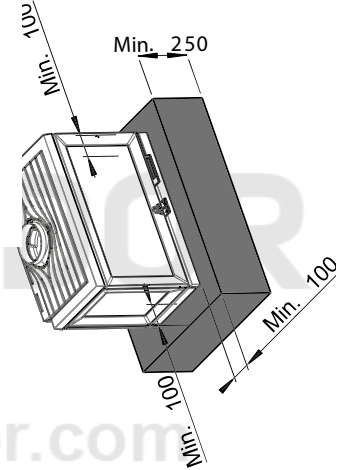


Orificio en el suelo para la conexión de aire exterior Ø80 / Ø100

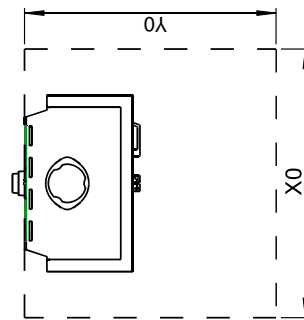
Dimensiones mínimas de la base NO combustible



Dimensiones mínimas de la base

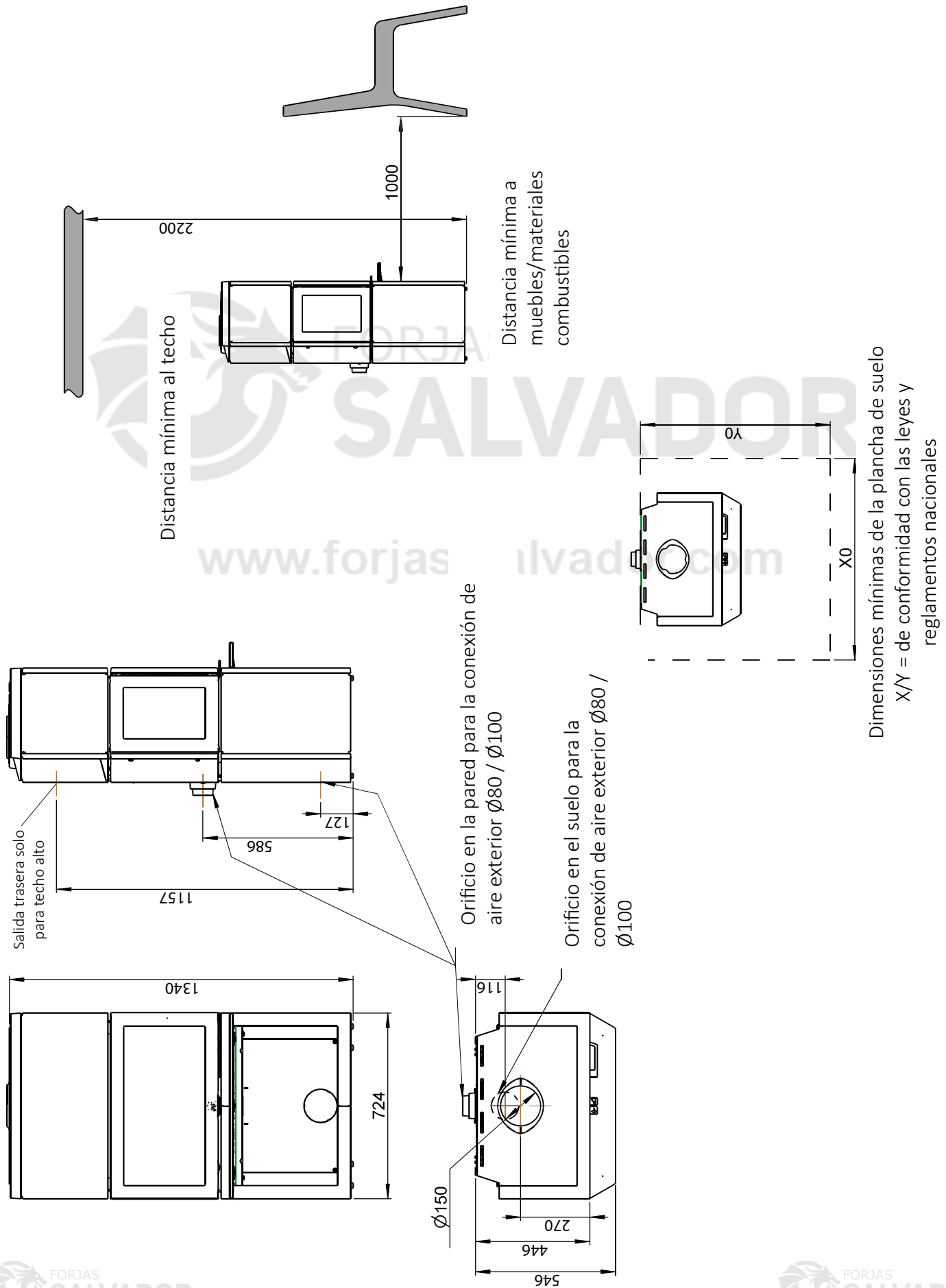


Dimensiones mínimas de la base con lateral extendido



Dimensiones mínimas de la plancha de suelo  
X/Y = de conformidad con las leyes y reglamentos nacionales

JØTUL F 620 B HT



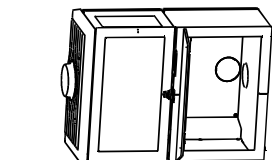
F 620: MÍN. DISTANCIA A LA PARED COMBUSTIBLE

Pared de material combustible

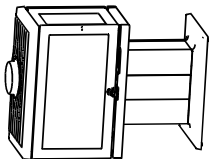
Con chimenea semiaislada/tubo de humos con escudo térmico en toda su longitud hasta el producto

F 620: Distancia mínima a una pared de material combustible

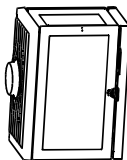
F 620 B



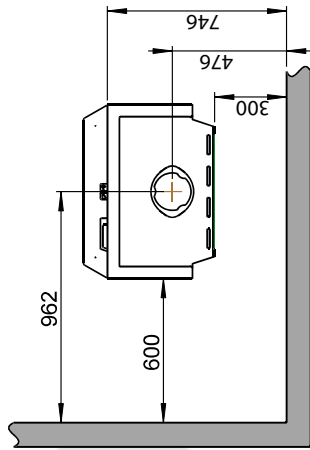
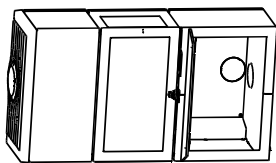
F 620 P



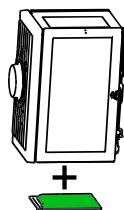
F 620 LB



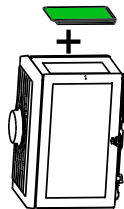
F 620 B HT



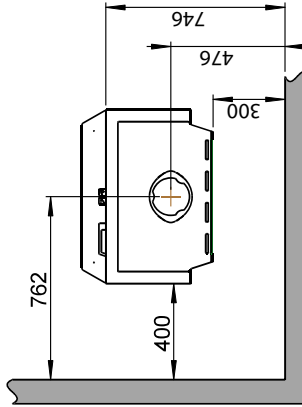
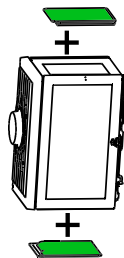
FR



FL

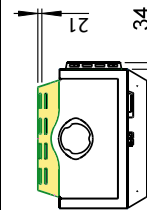


F

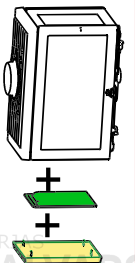


F F 620 B / F 620 P / F 620 LB / F 620 B HT

- Con lateral de hierro fundido y lateral del kit de convección adaptados
- lateral del kit de convección adaptado

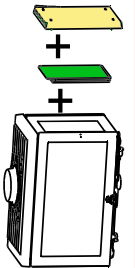


FD



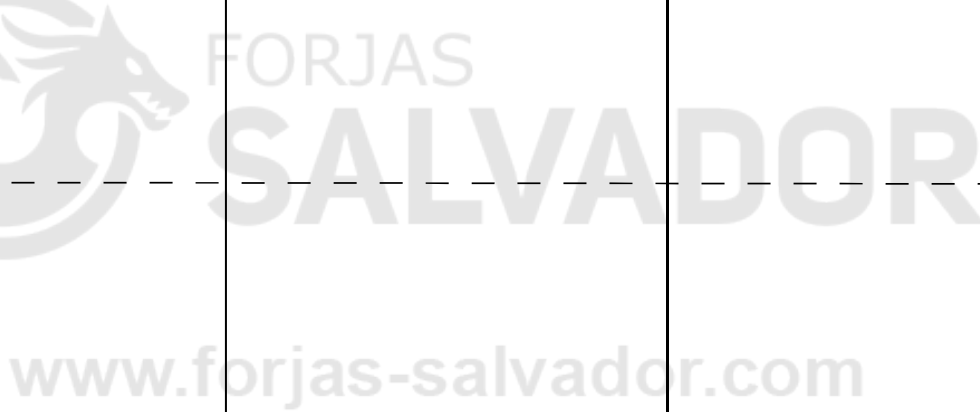
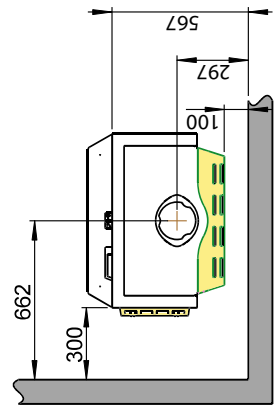
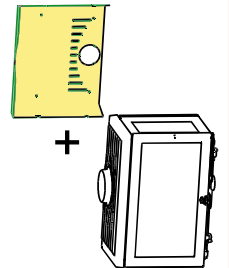
Lateral del kit de convección

FI

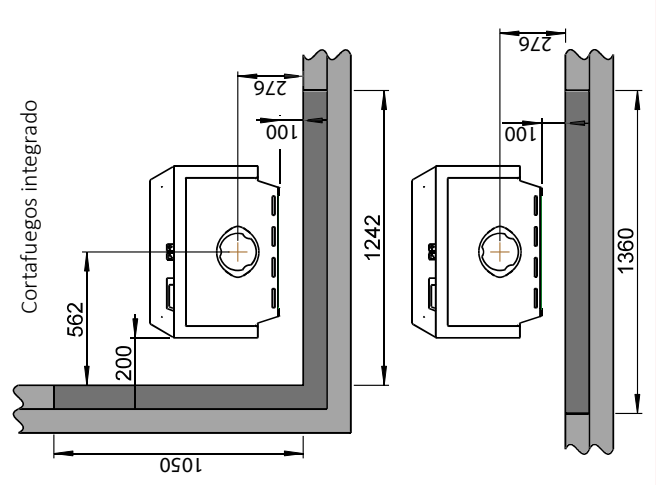
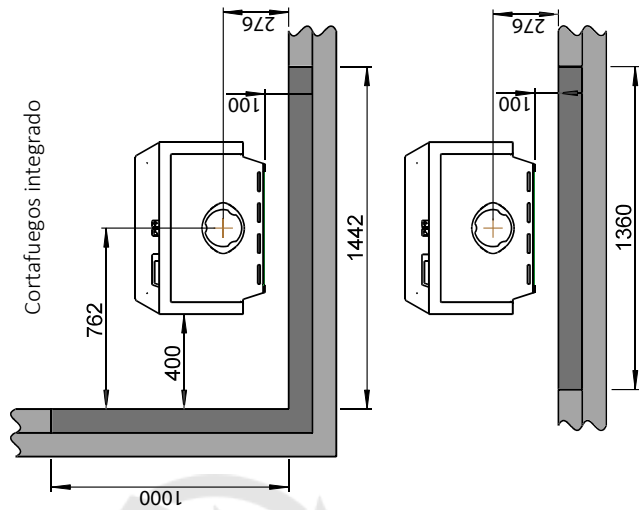


Lateral del kit de convección

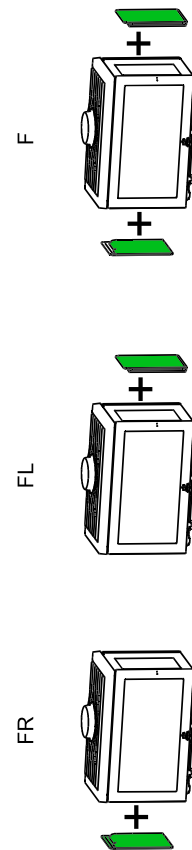
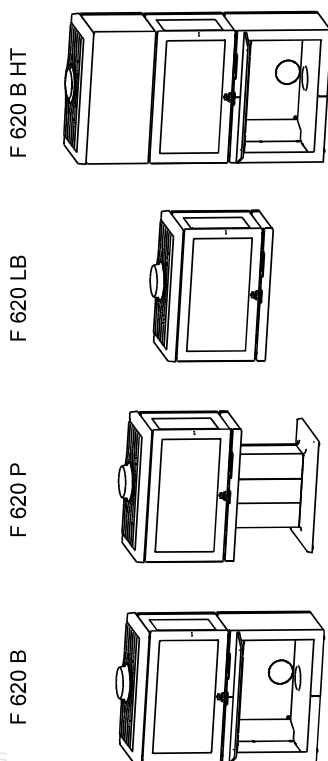
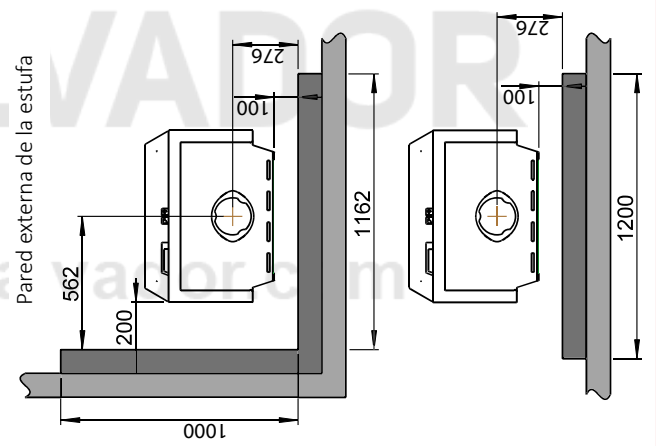
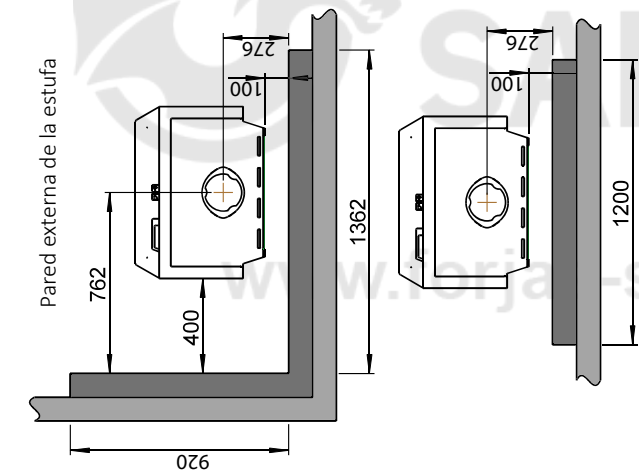
Parte trasera del kit de convección



Pared de material combustible  
 Cortafuegos (consultar el apartado 3.3 del manual)



F 620: Distancia mínima a una pared de material combustible protegida con cortafuegos



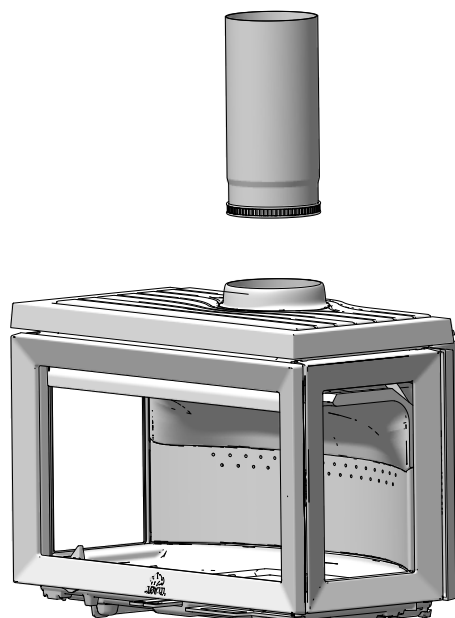
F 620 B / F 620 P / F 620 LB / F 620 HT  
 - Con lateral de hierro fundido adaptado

## CHIMENEA Y TUBO DE HUMOS

- La estufa debe estar conectada a una chimenea y a un tubo de humos homologados para estufas de combustible sólido con temperaturas de gases de combustión según lo especificado en «**Datos técnicos**». Si se utiliza una chimenea de acero, deberá contar con la etiqueta T 400 y G para las pruebas de hollín.
- La sección de la chimenea debe ser como mínimo igual a la del tubo de humos: tubo de humos de  $\varnothing 150$  mm- 177 cm<sup>2</sup>.
- Se pueden conectar varias estufas de combustible sólido al mismo sistema de chimenea si la sección transversal es adecuada y las puertas son de cierre automático.
- Para esta estufa se aplica la distancia especificada a los materiales combustibles.
- Utilice un tubo de humos y/o una chimenea de acero que cuenten con homologación CE.
- Tenga en cuenta la distancia entre el tubo de humos y los materiales combustibles.
- La chimenea debe conectarse de acuerdo con las instrucciones de instalación del proveedor de la chimenea.
- Antes de practicar un orificio en la chimenea, instale provisionalmente el aparato para marcar correctamente su posición y el orificio de la chimenea. Consulte las dimensiones mínimas de la estufa en «**Diagrama de dimensiones y distancias de montaje**».
- Instale un codo en el tubo de humos con trampilla de deshollinado.
- La instalación de muchos codos (o codos de muchos grados) en el tubo de humos puede afectar al tiro de la chimenea. Lo mismo puede ocurrir en caso de largas longitudes horizontales. Tenga en cuenta que es de suma importancia que las conexiones ofrezcan cierto grado de flexibilidad para evitar que se produzca un desplazamiento de la instalación y se formen grietas.
- Consulte las recomendaciones sobre el tiro de la chimenea en el apartado «**Datos técnicos**». Consulte las dimensiones del tiro de la chimenea en el apartado «**Datos técnicos**».
- Al utilizar un conducto de humos semi-aislado (sección inicial), la parte debe cumplir al menos con la clase T 400-N1-D-Vm-L50050-G100. Para los requisitos de instalación, consulte el dibujo.
- La función de la chimenea y del conducto de humos en cuanto a las distancias de seguridad debe cumplirse. La chimenea debe cumplir con la norma EN 13384-2:2015+A1:2019 según la situación específica del lugar.

**Nota:** La longitud mínima recomendada de la chimenea es 3,5 m. Si el tiro es demasiado fuerte, se puede instalar un regulador en el tubo de humos para reducirlo.

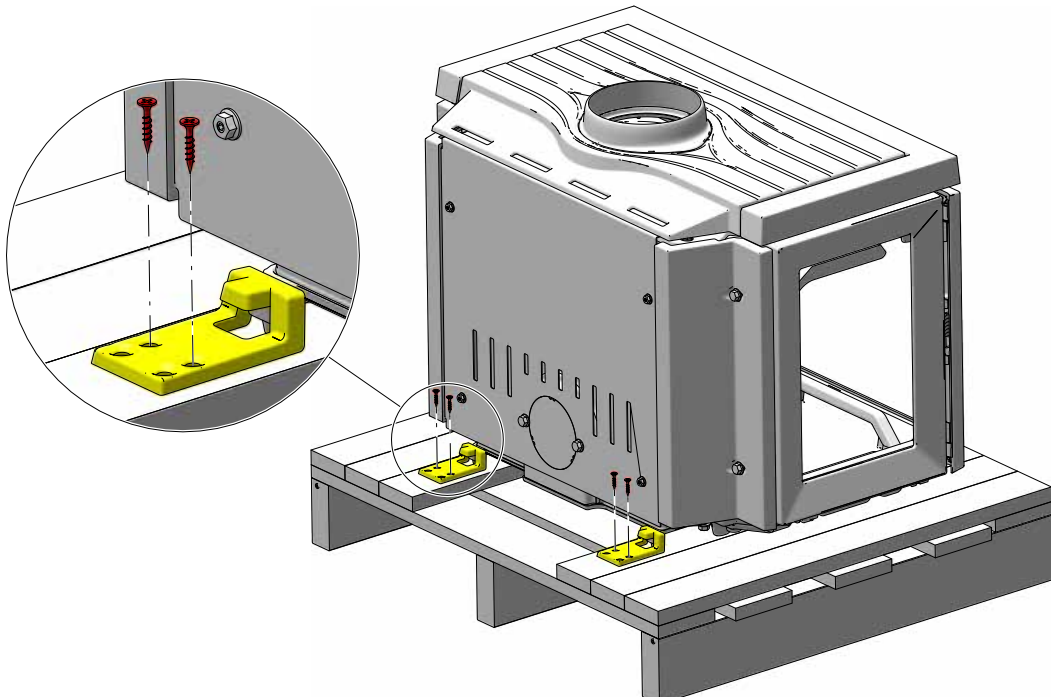
Si se instala un regulador en el tubo de humos, debe ser de un tipo que no cierre totalmente el tubo. El regulador debe ser fácil de manejar y tener una abertura libre de al menos 20 cm<sup>2</sup>, o el 3 % de la sección del tubo de humos si es mayor. La posición del regulador debe ser visible al manejar la estufa. Si se instala un regulador de tiro, no se aplica el requisito a la sección libre, aunque la unidad debe ser fácilmente accesible para su limpieza.



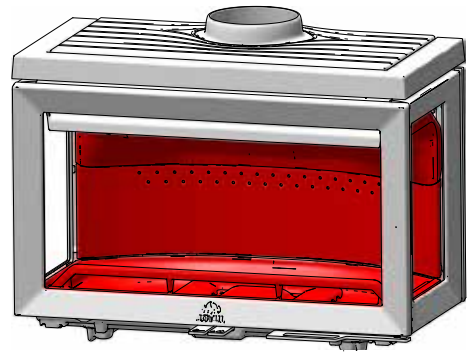
- Antes de instalar la chimenea, compruebe detenidamente que no presente ningún daño.
- ¡El producto es pesado! Solicite ayuda para colocarlo e instalarlo. Le recomendamos utilizar un dispositivo de elevación.
- Asegúrese de que los muebles y otros enseres estén a una distancia de la estufa que evite que se sequen con el calor.
- La estufa debe instalarse en habitaciones bien ventiladas. Una buena ventilación es esencial para el funcionamiento eficiente de la estufa.
- El aparato no debe instalarse con sistemas de ventilación que tengan una presión inferior a 15 Pa.
- Los extractores de aire que funcionen en la misma habitación o espacio que el aparato pueden causar problemas.
- Recomendamos instalar detectores de humo en la vivienda.
- Las distancias indicadas en el manual solo se aplican si se respeta la cantidad máxima de leña. Solo garantizan la seguridad contra incendios.
- No se puede garantizar que los materiales de construcción existentes resistan las temperaturas sin sufrir alteraciones visuales.
- Asegúrese de cumplir con las normativas de construcción y con cualquier reglamento local durante la instalación.

### Retire los soportes de transporte.

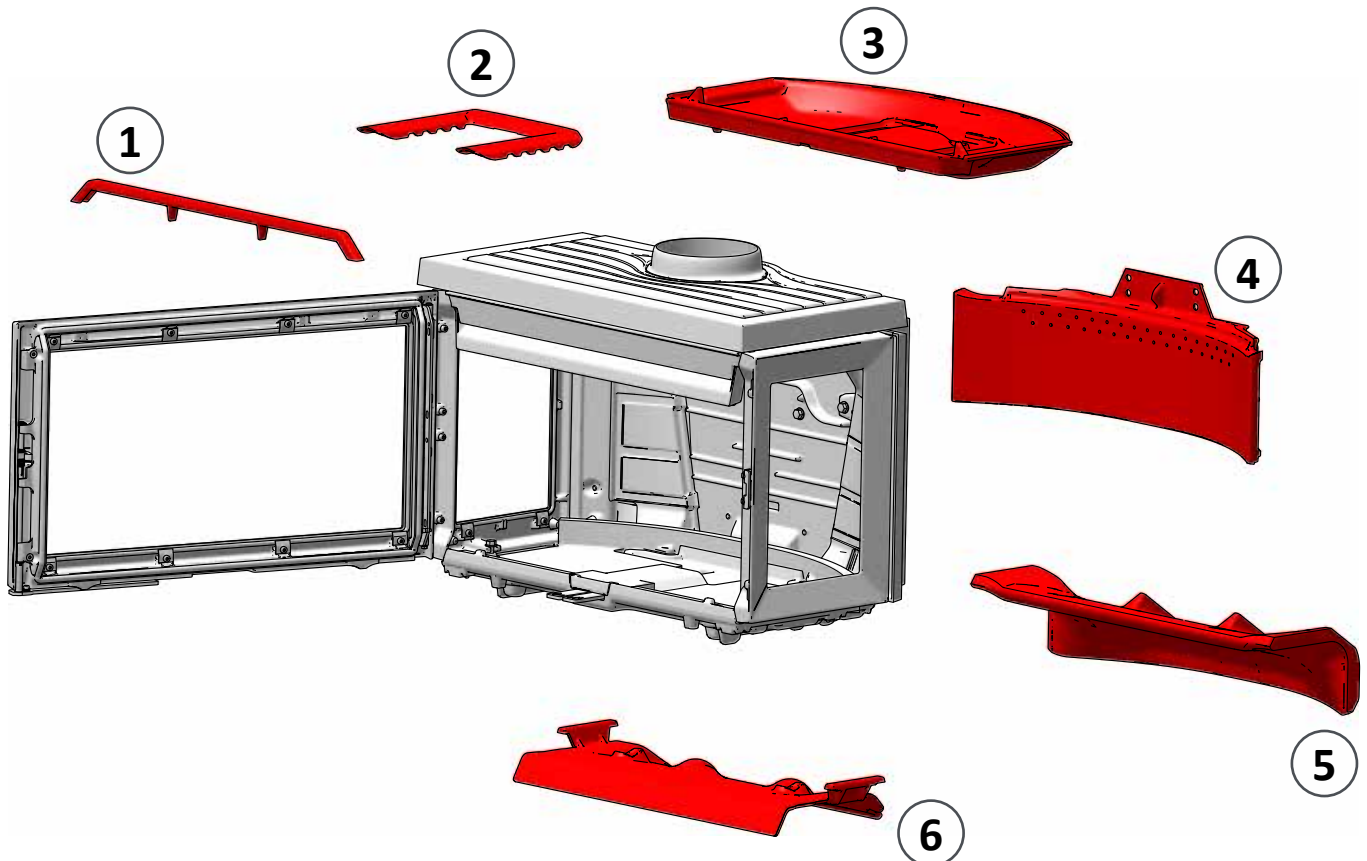
- El producto estándar se entrega en dos paquetes. Uno contiene la estufa propiamente dicha y el otro contiene la base o el pedestal de hierro fundido.
- Retire los tornillos de los soportes para liberar la cámara de combustión del palé.
- La cámara de combustión debe colocarse tumbada para fijar la base. Antes de hacerlo, hay que desmontar las piezas sueltas. El desmontaje se presenta en la página 46.
- Tenga cuidado al desmontar las piezas.



1. Barra sujetaleños
2. Rejilla interior inferior
3. Fondo interior
4. Placa de combustión trasera
5. Placa deflectora
6. Deflector de escape



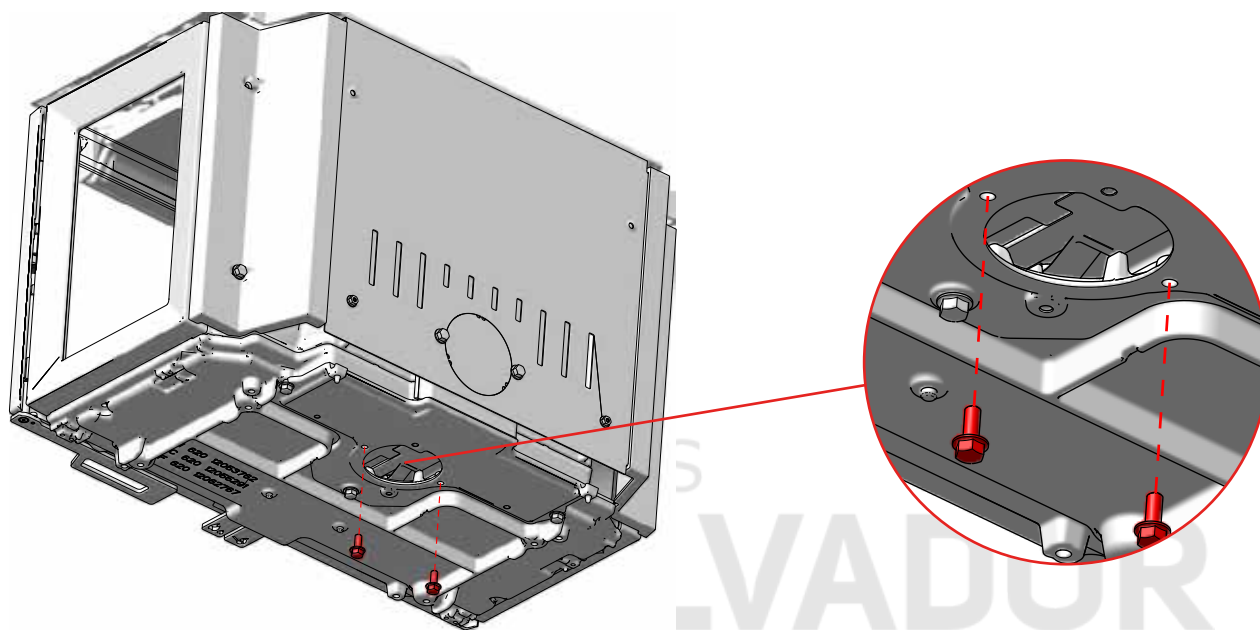
www.forjas-salvador.com





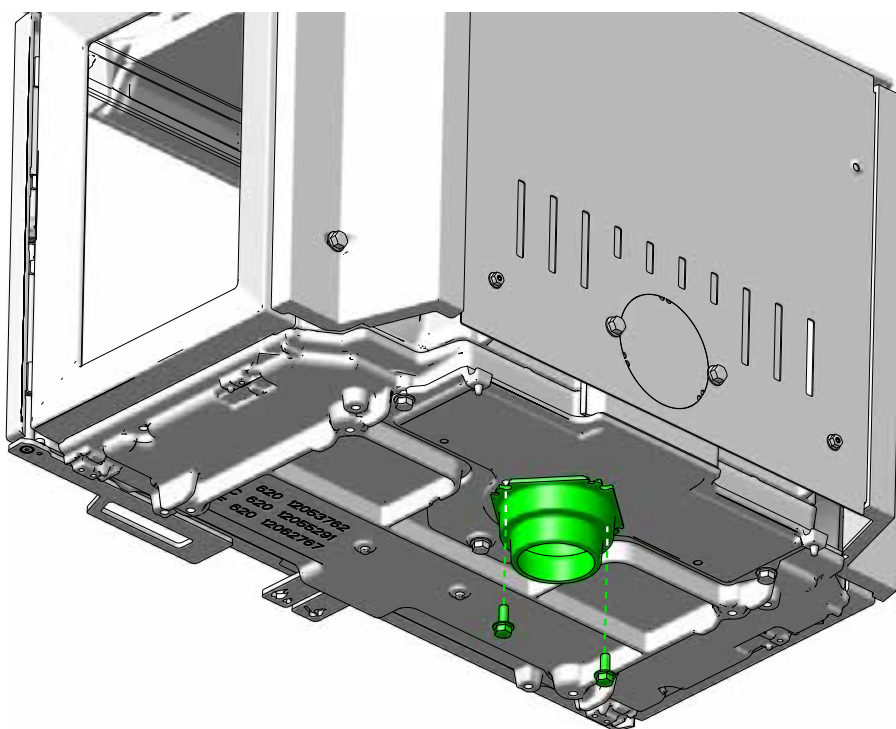
F 620 Base

1



www.forjas-salvador.com

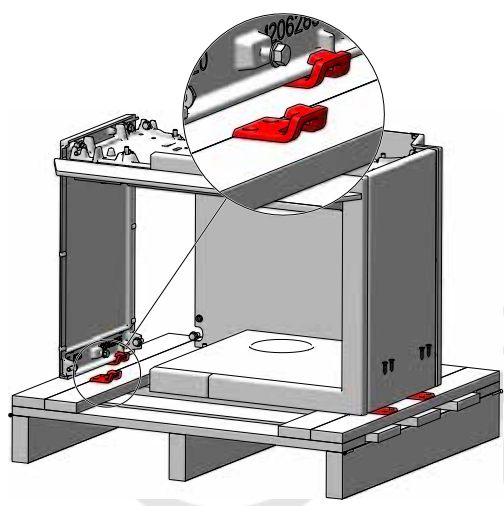
2



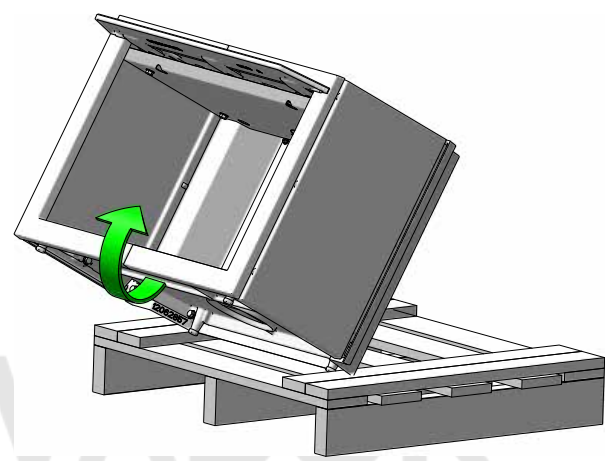


F 620 Base

3

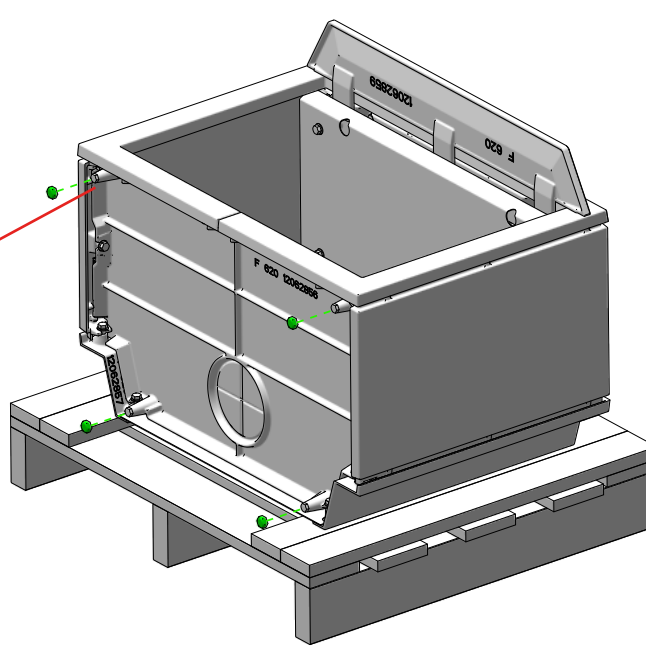
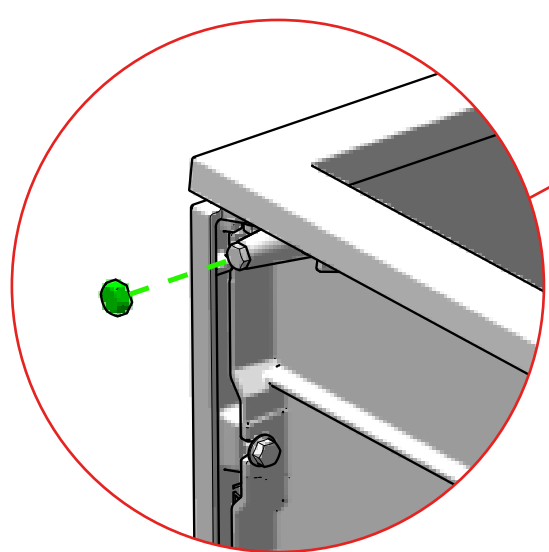


4



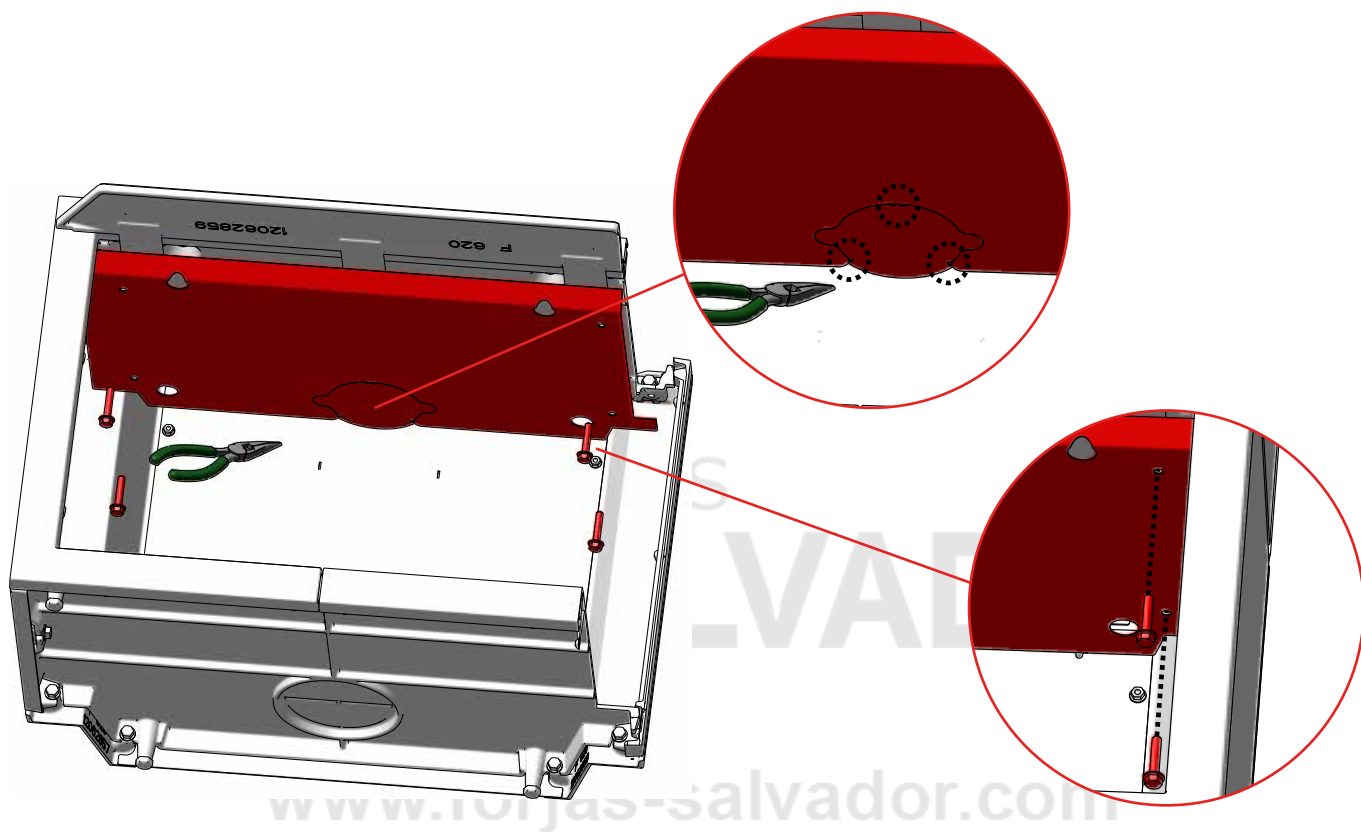
www.forjas-salvador.com

5

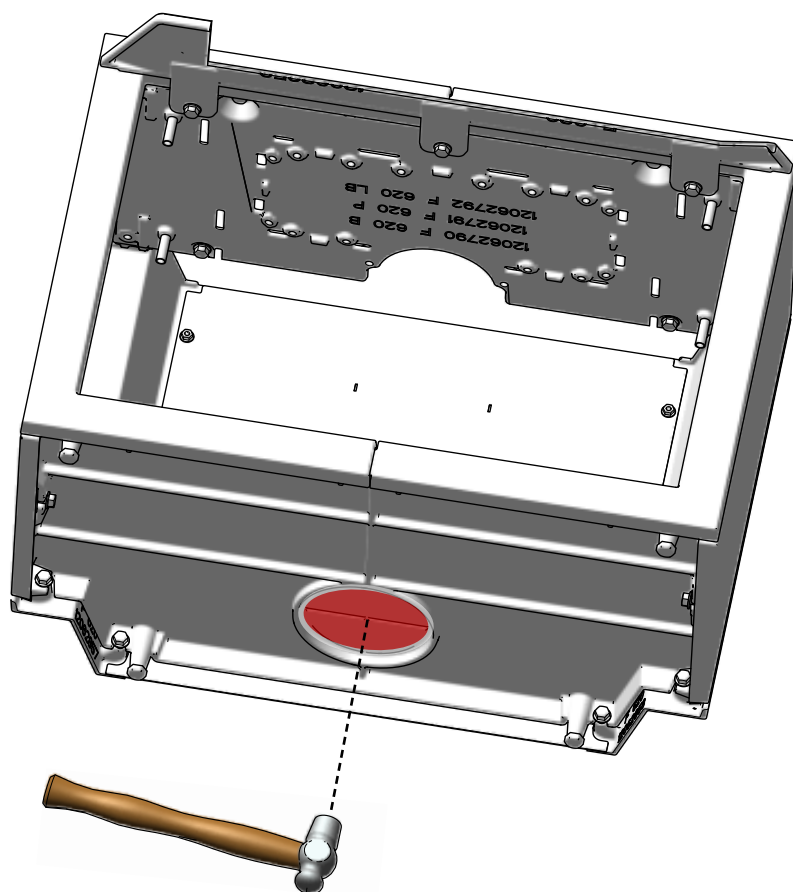




6



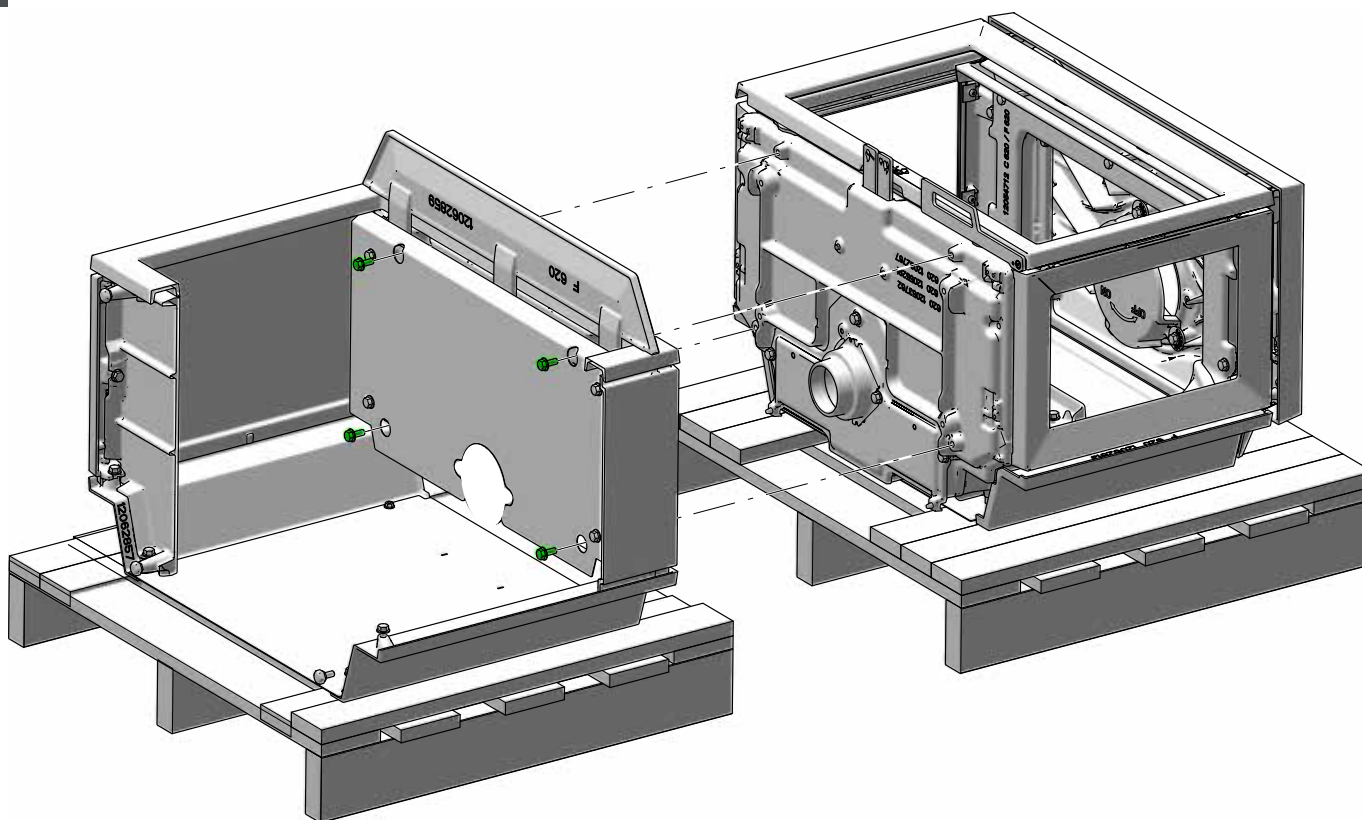
7





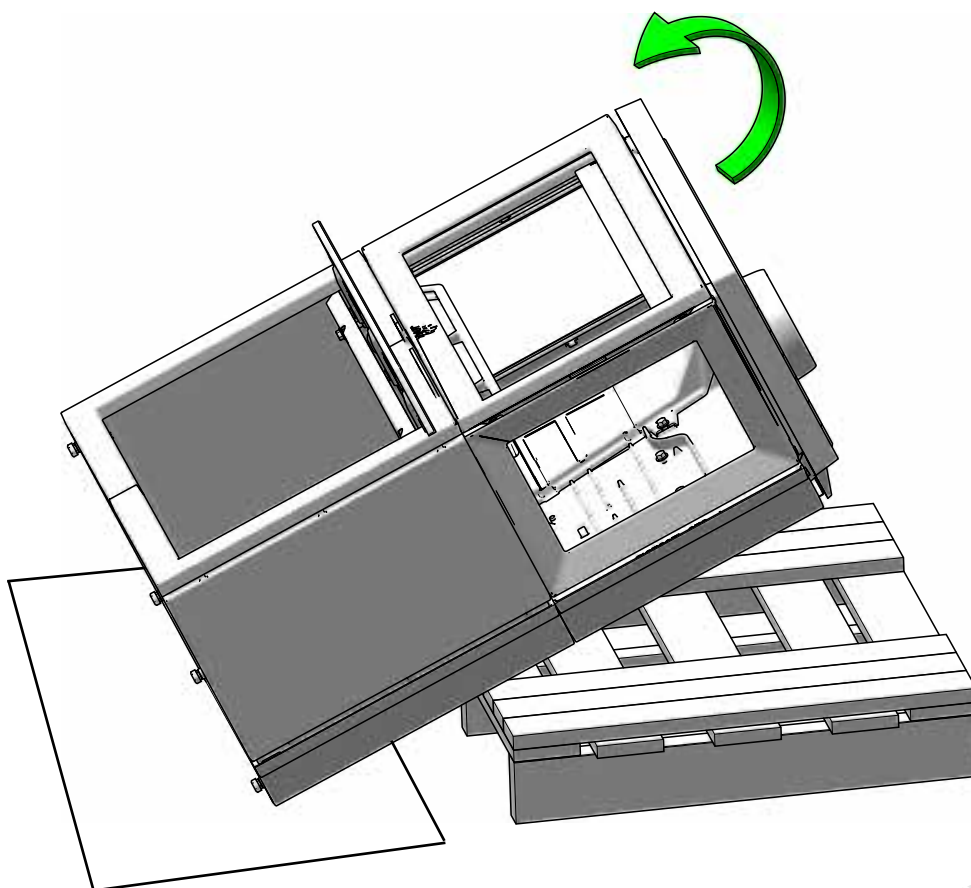
F 620 Base

8



www.forjas-salvador.com

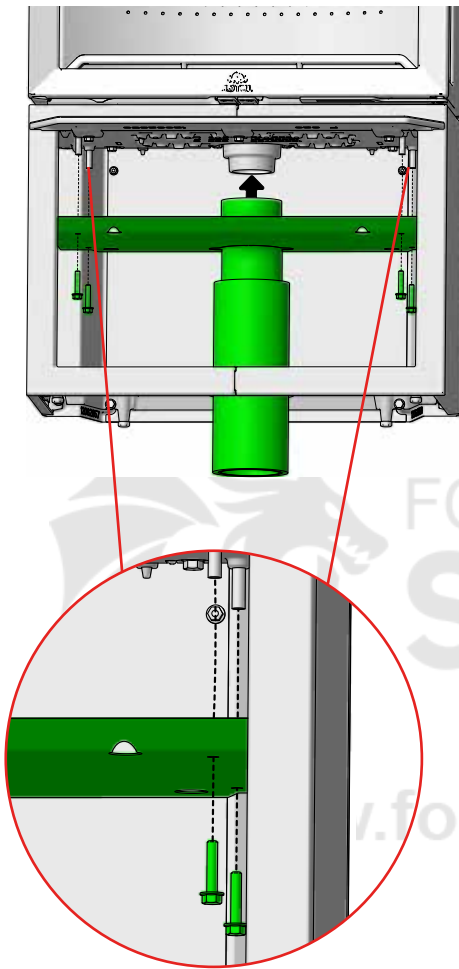
9



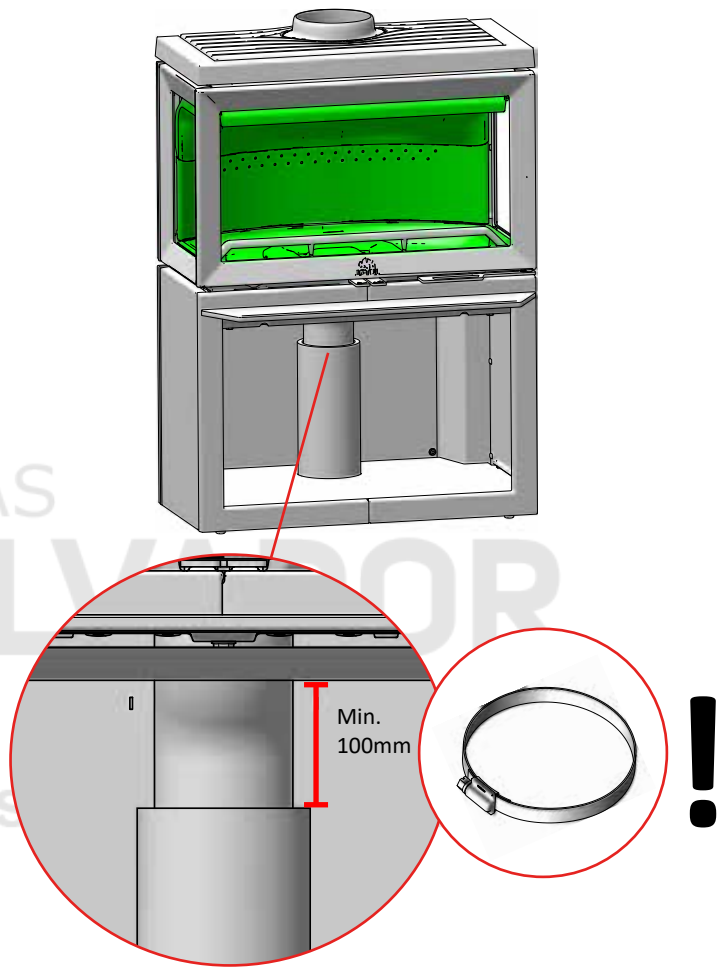


F 620 Base

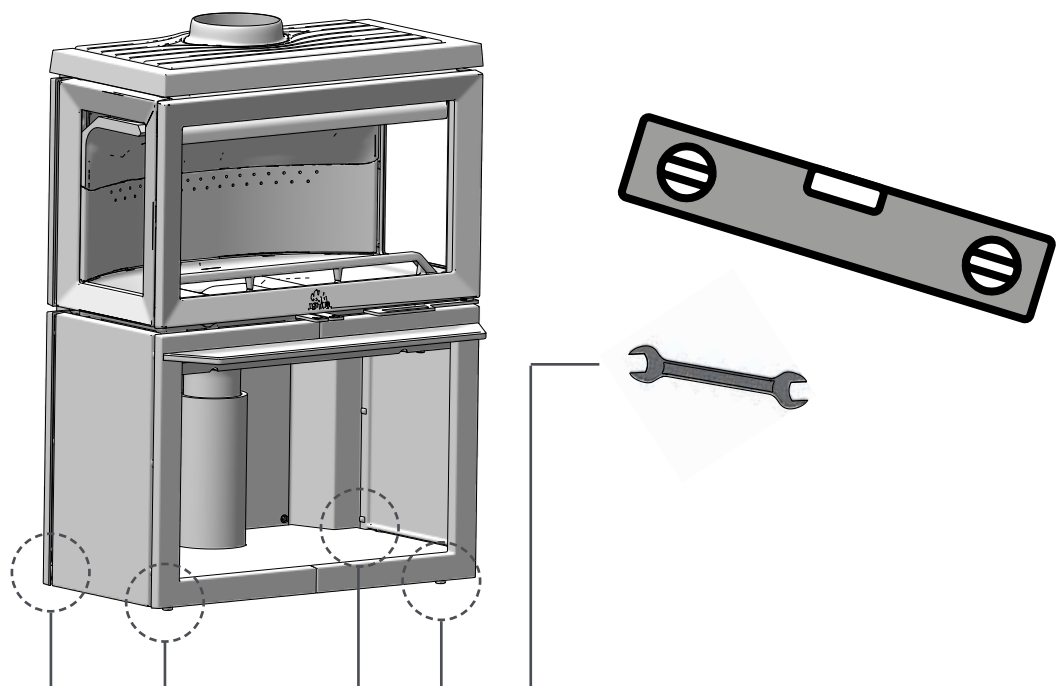
**10**



**11**



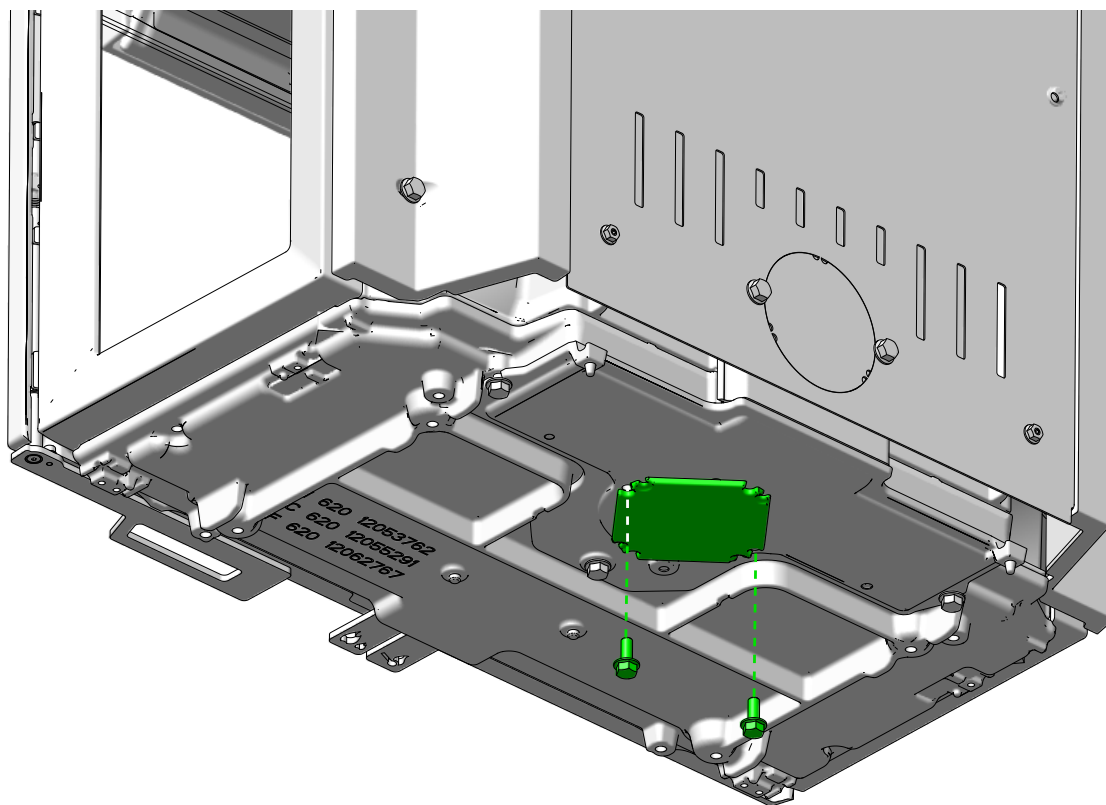
**12**



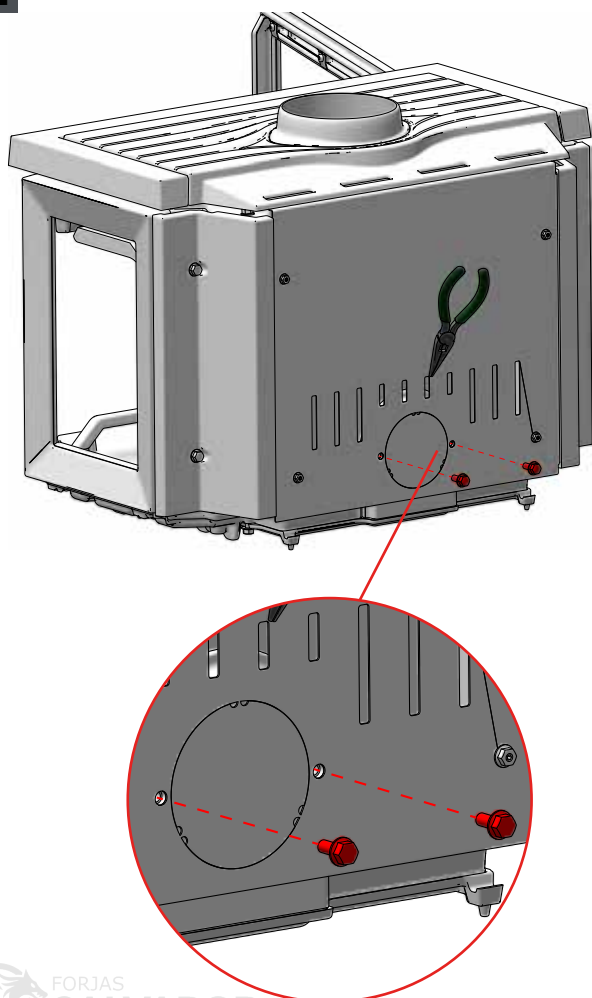


F 620 Base

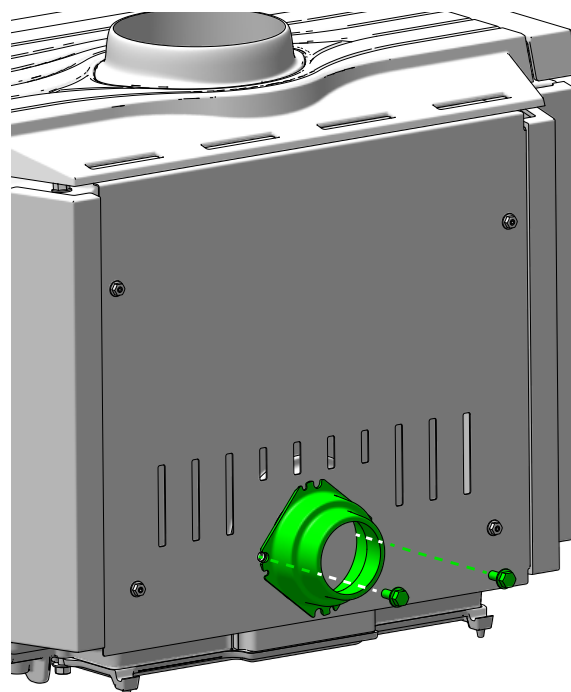
1



2



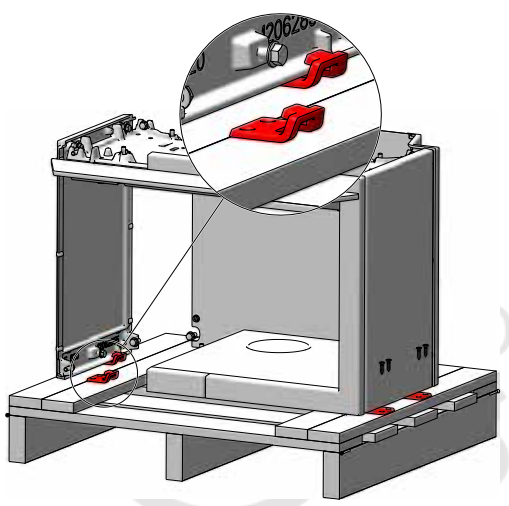
3



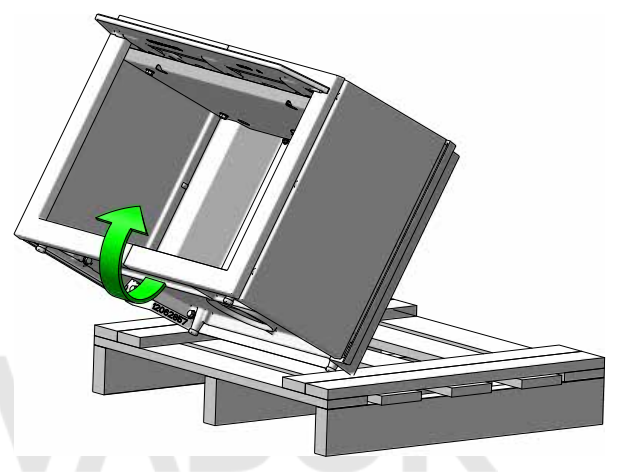


F 620 Base

4

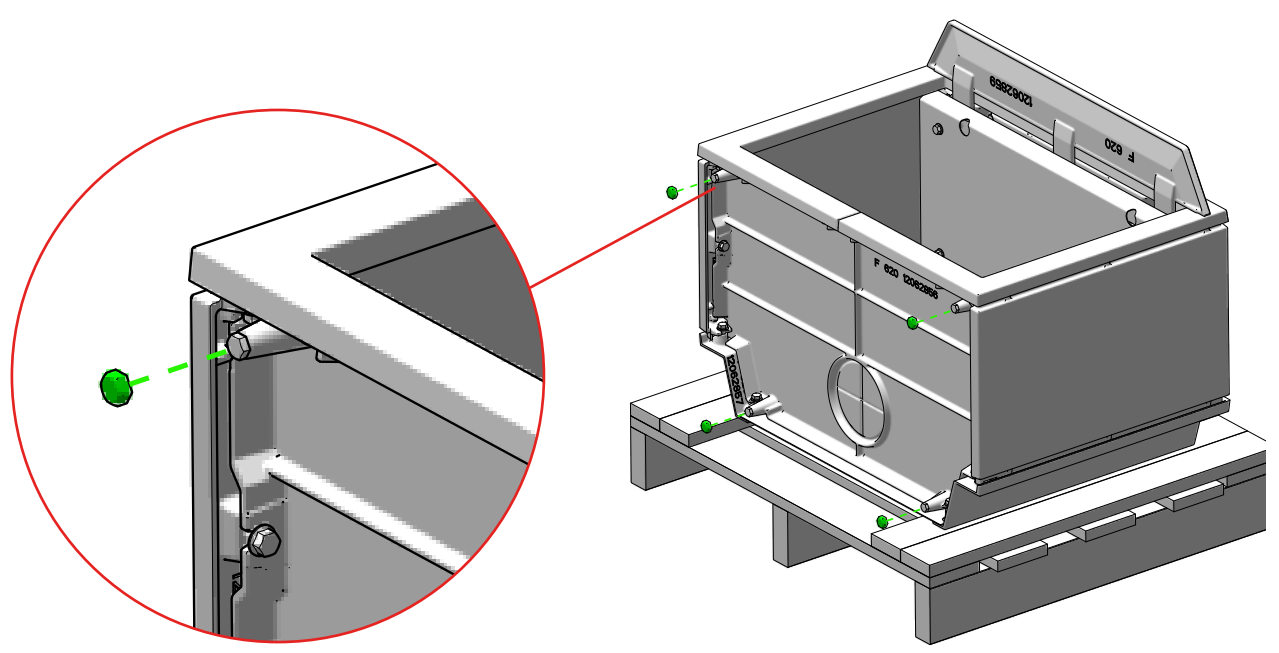


5



www.forjas-salvador.com

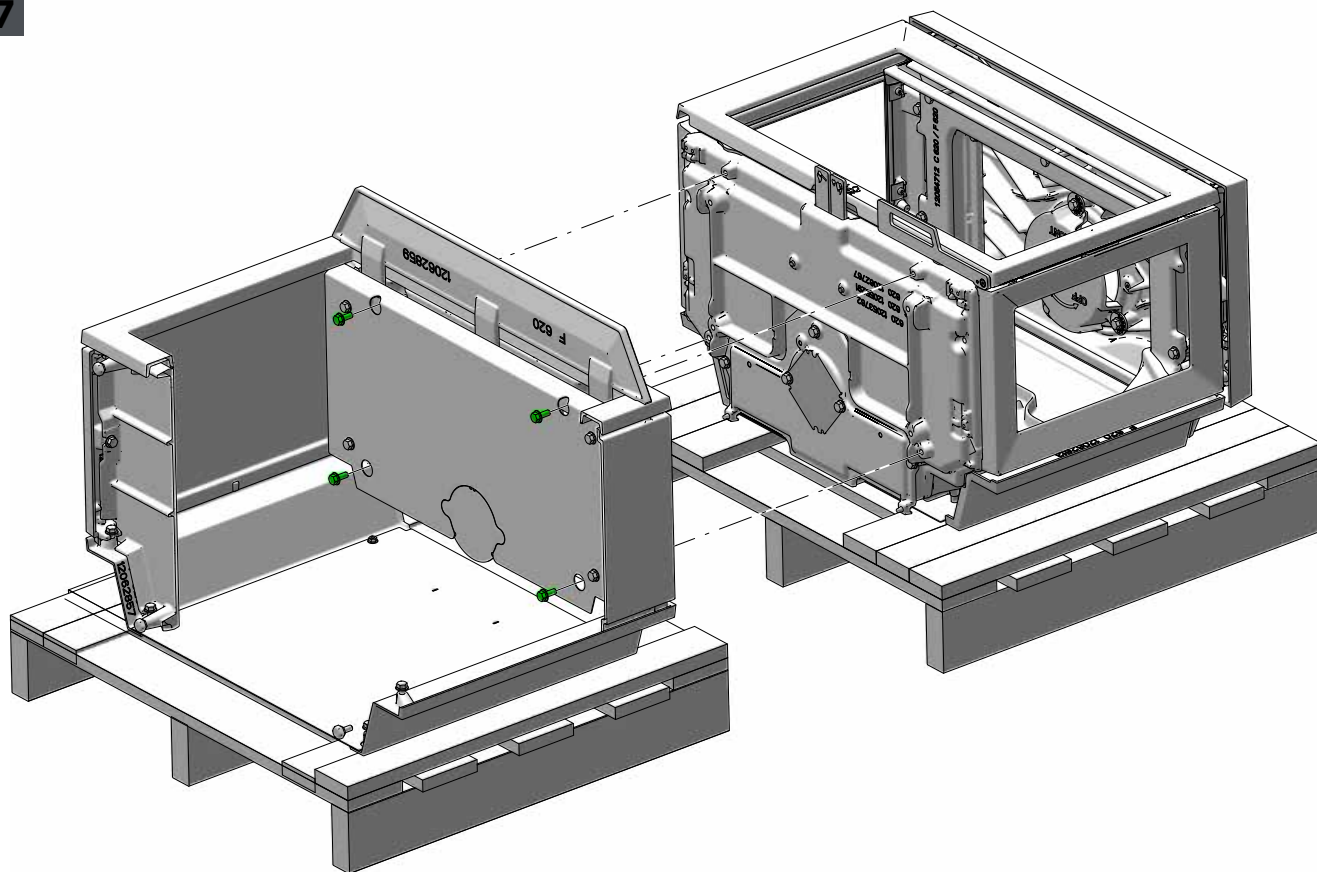
6



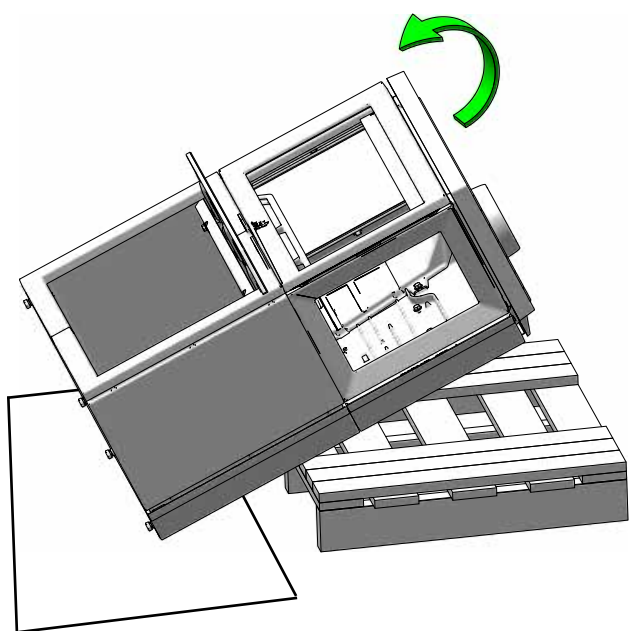


620 Base

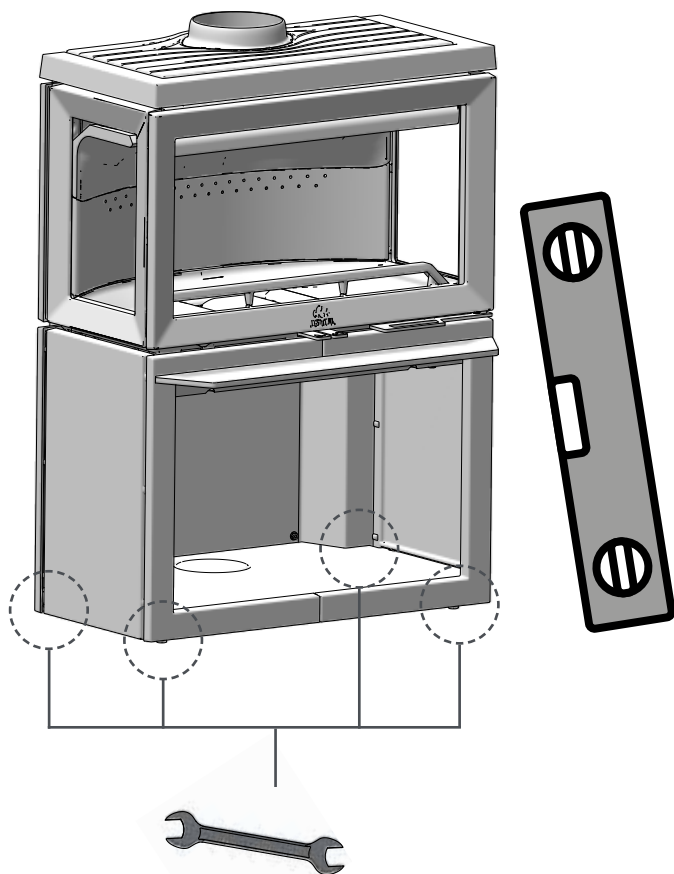
7



8

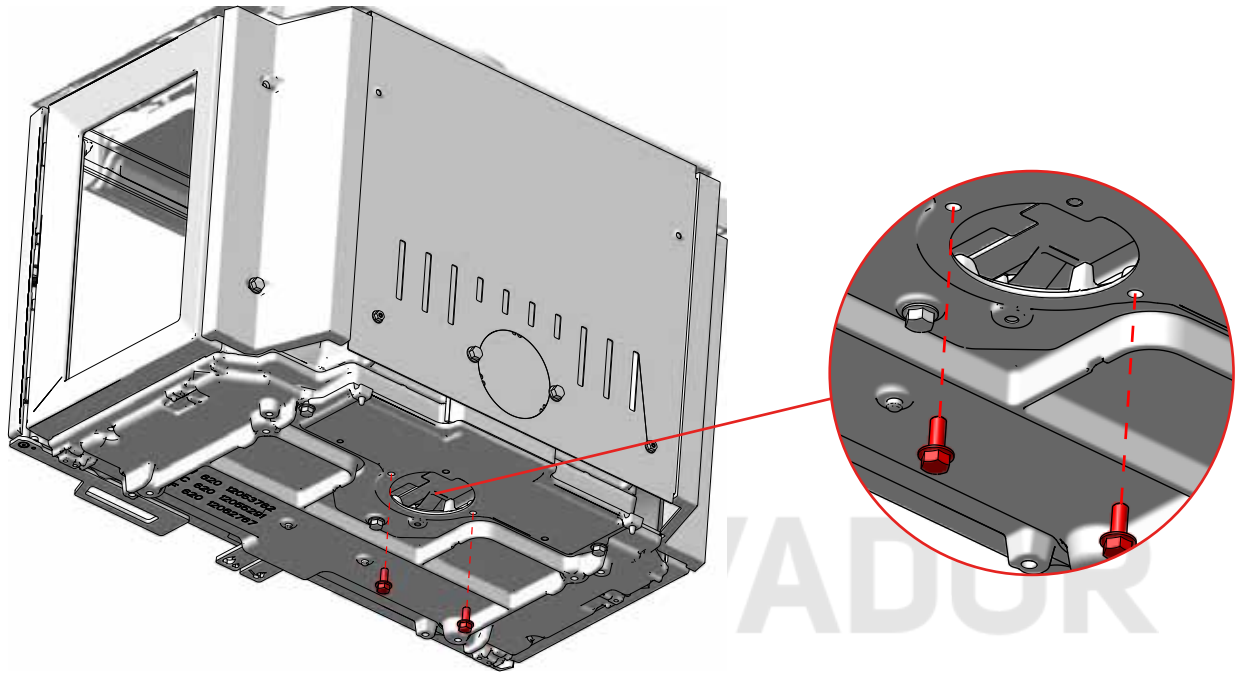


9

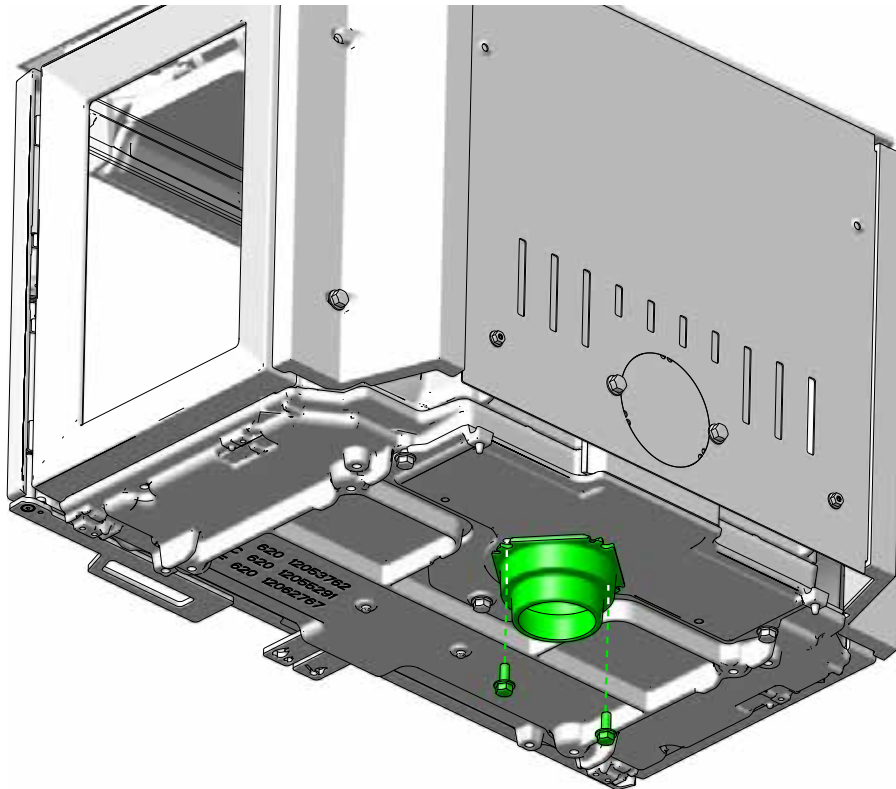




1



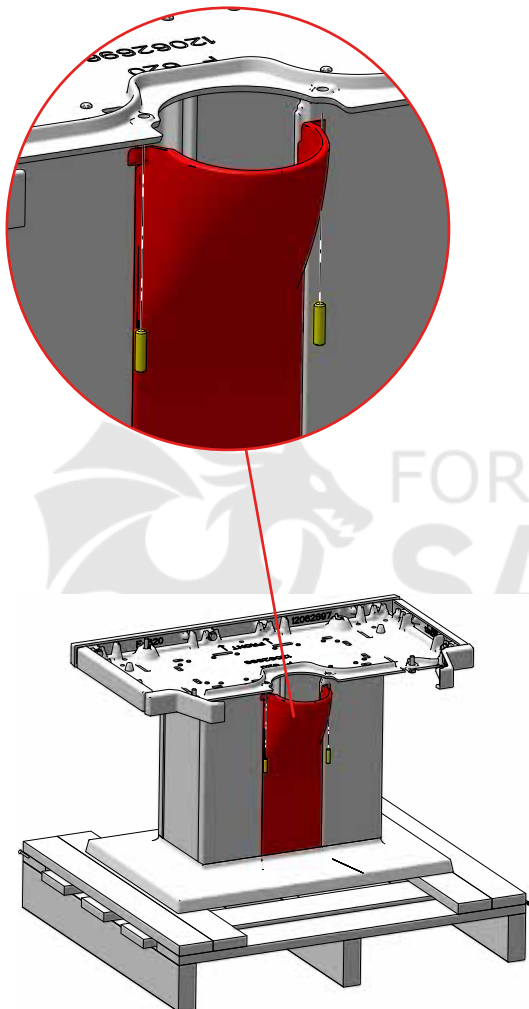
2



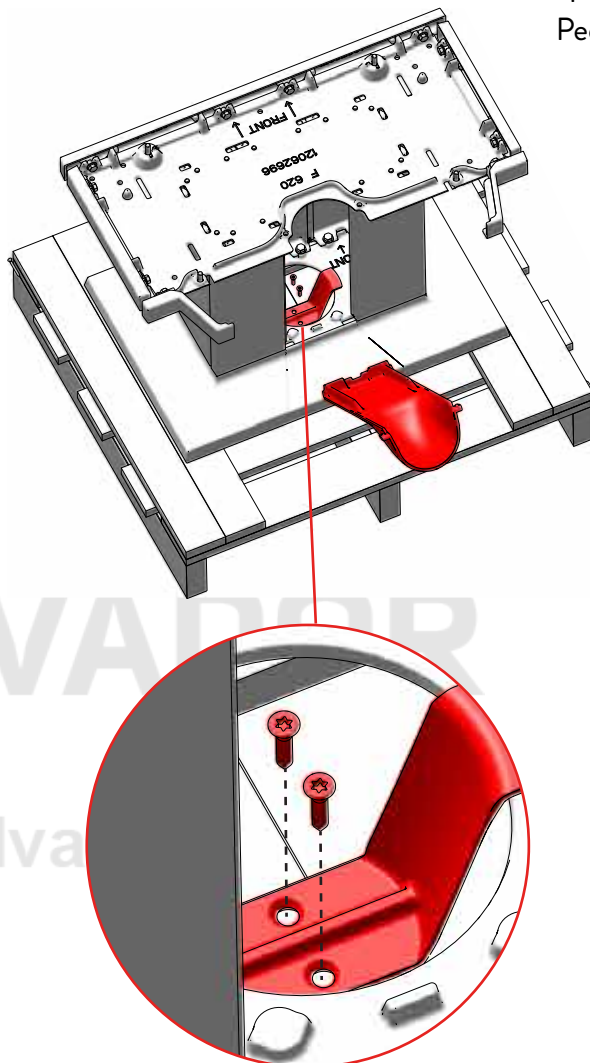


F 620  
Pedestal

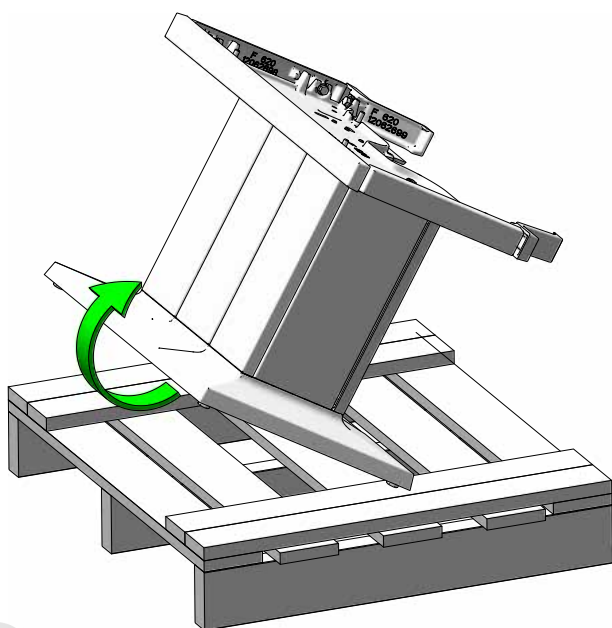
3



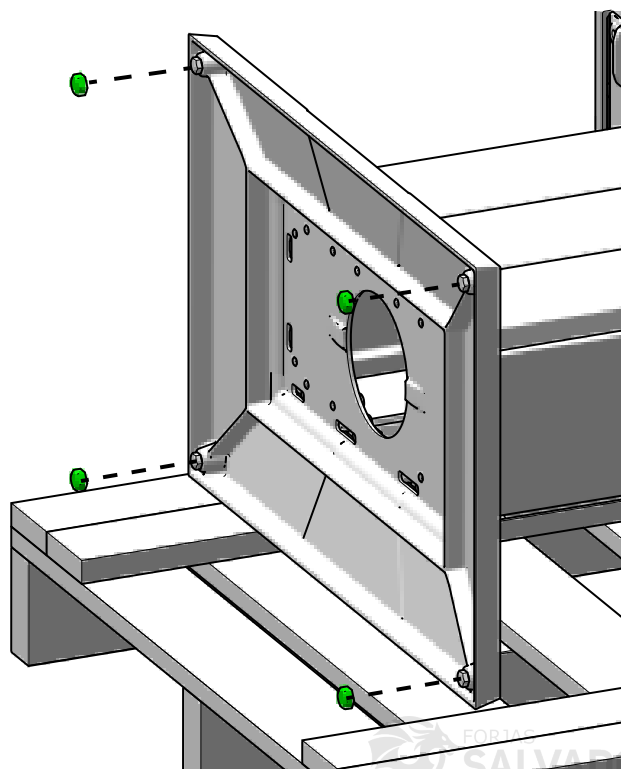
4



5



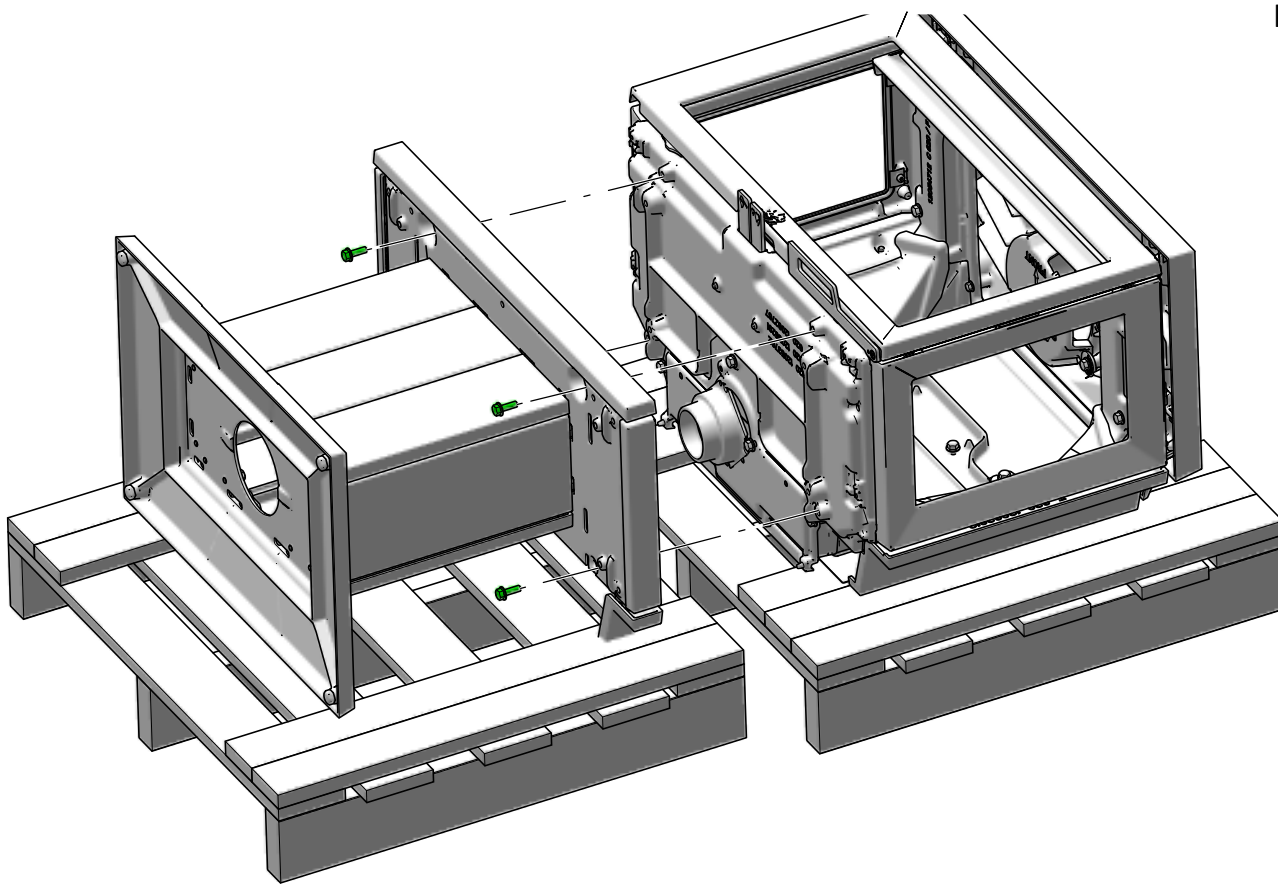
6



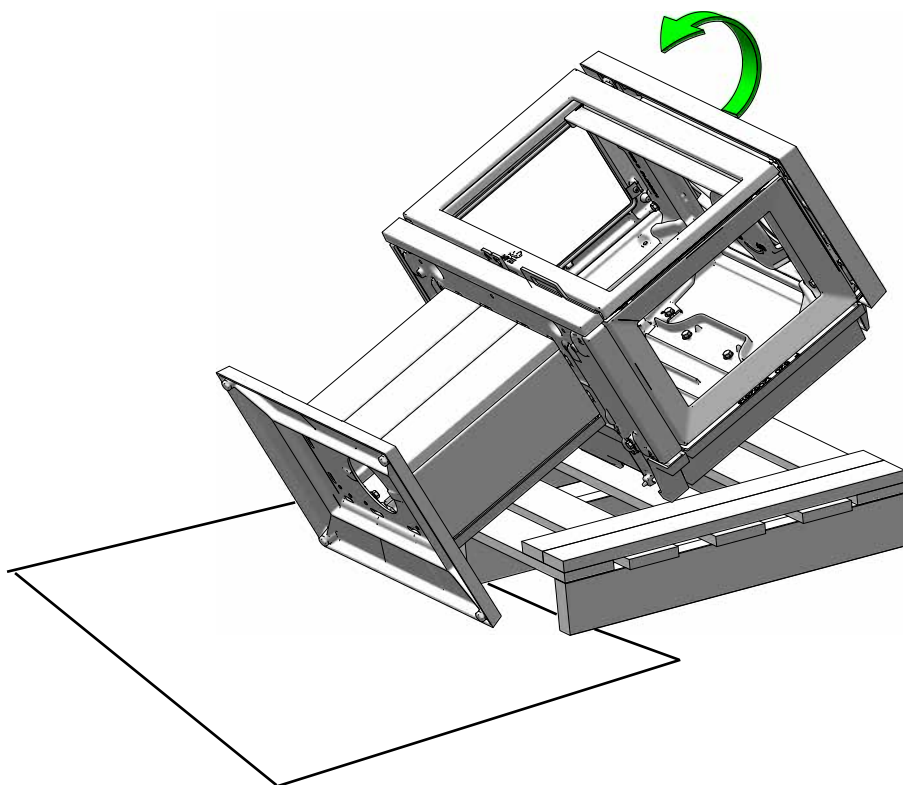


7

F 620  
Pedestal



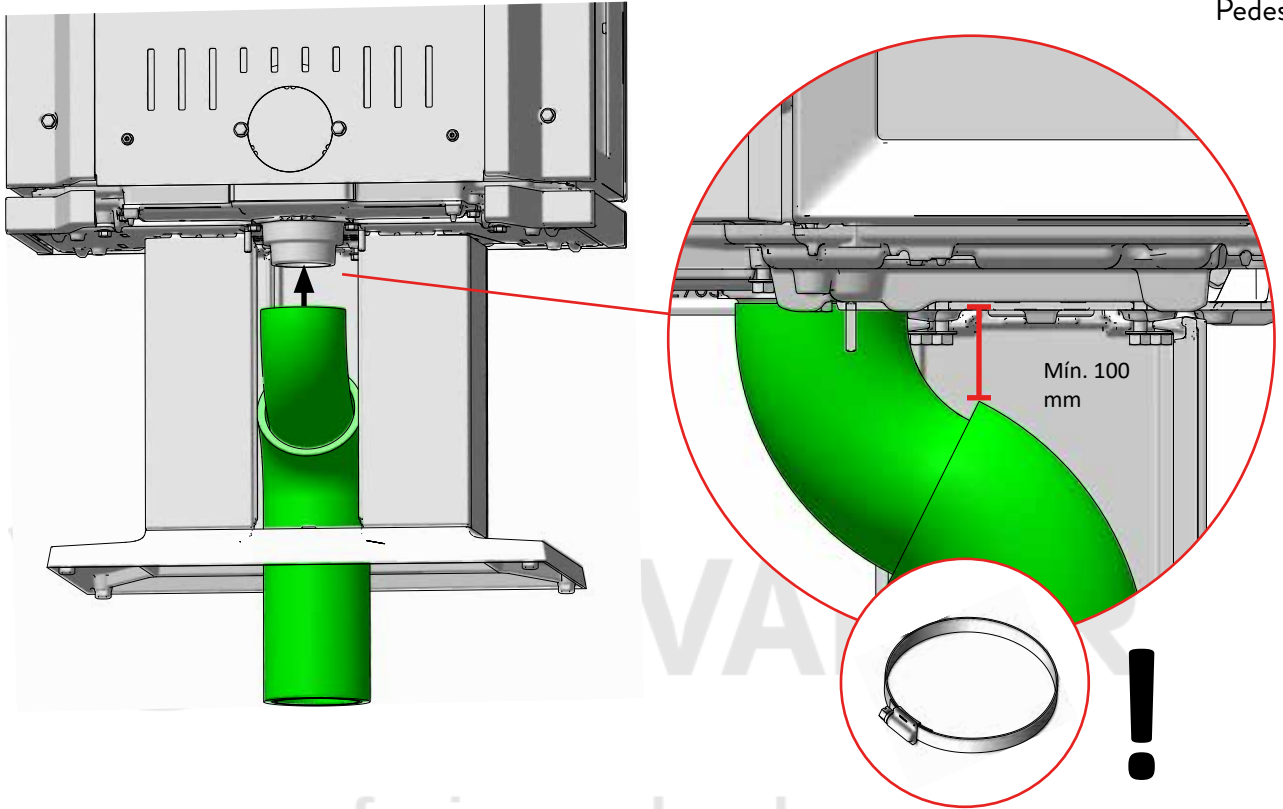
8





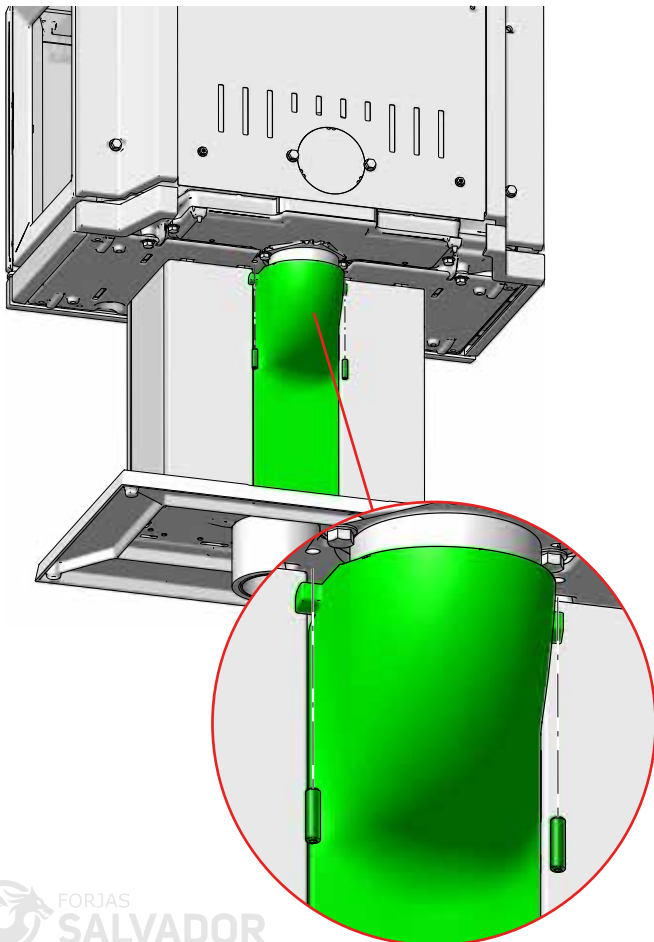
F 620  
 Pedestal

**9**

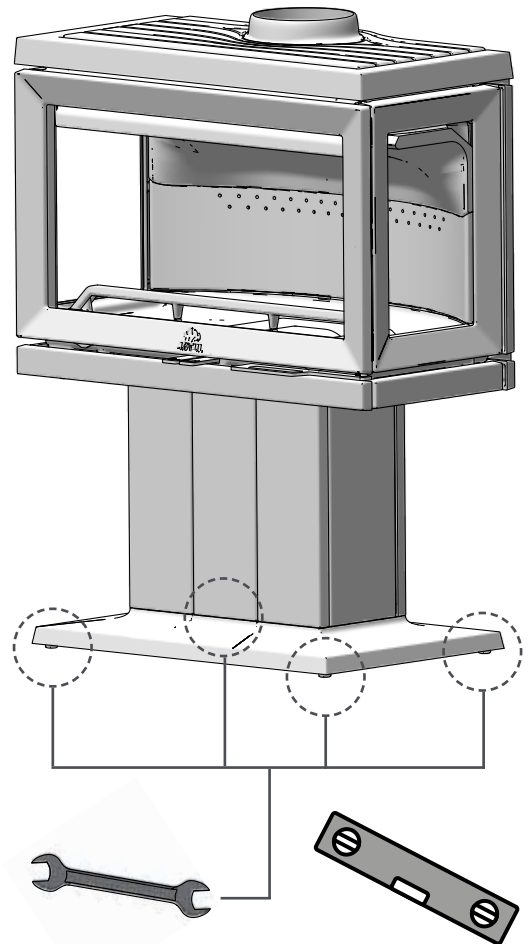


www.forjas-salvador.com

**10**



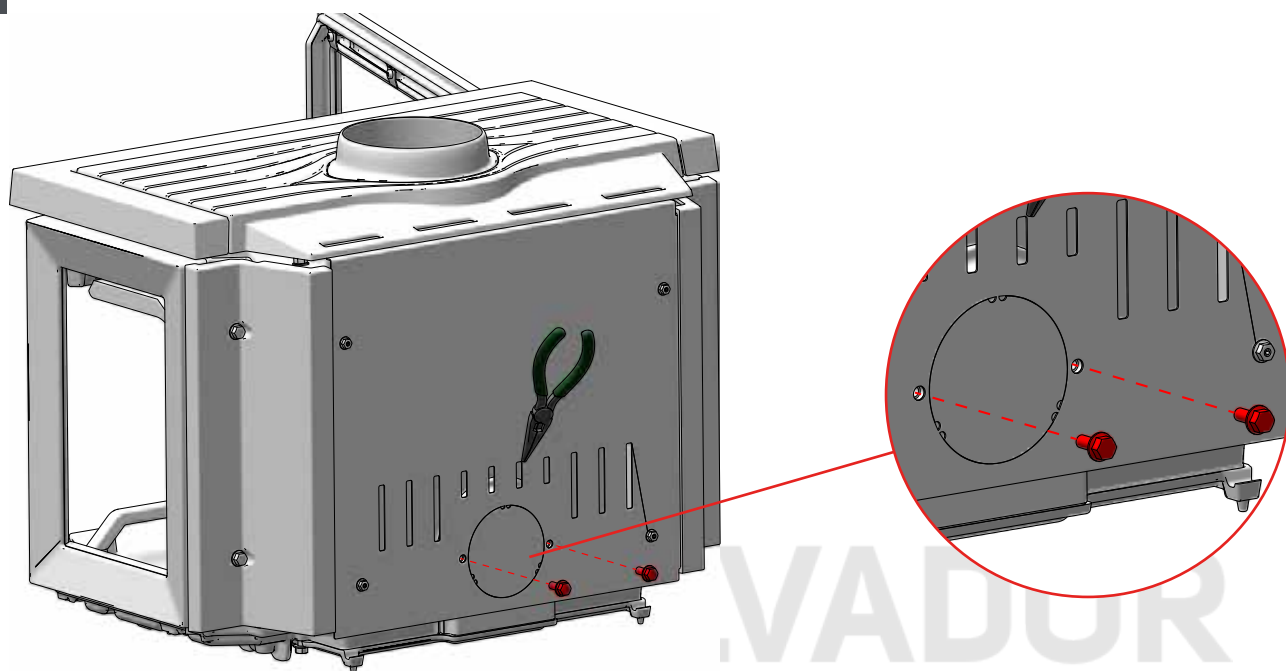
**11**



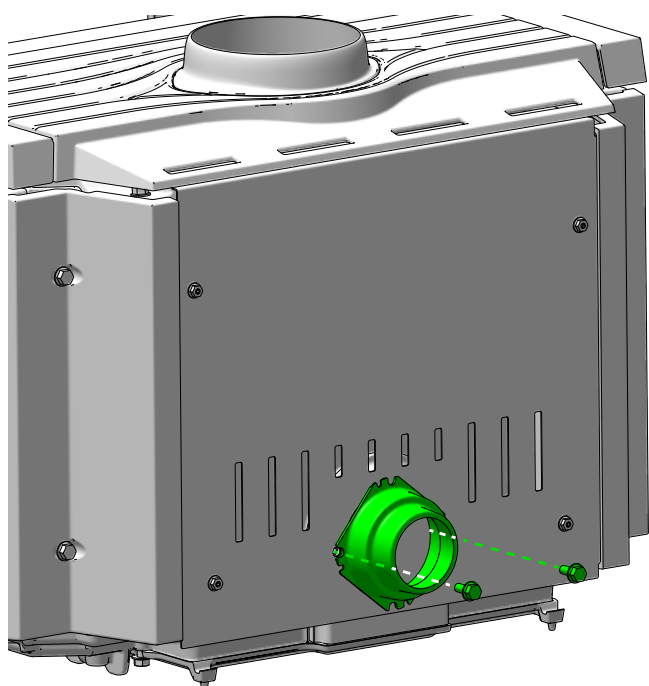


F 620  
Pedestal

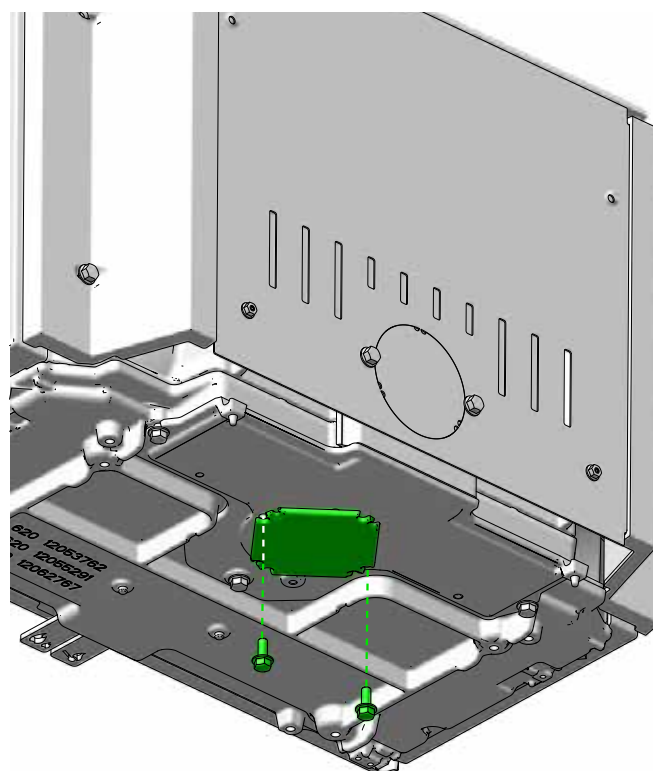
1



2



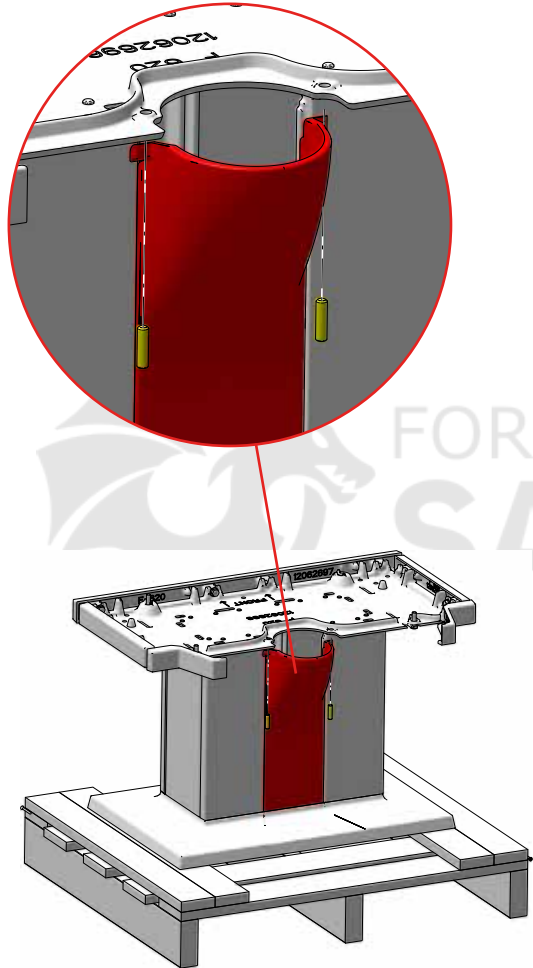
3



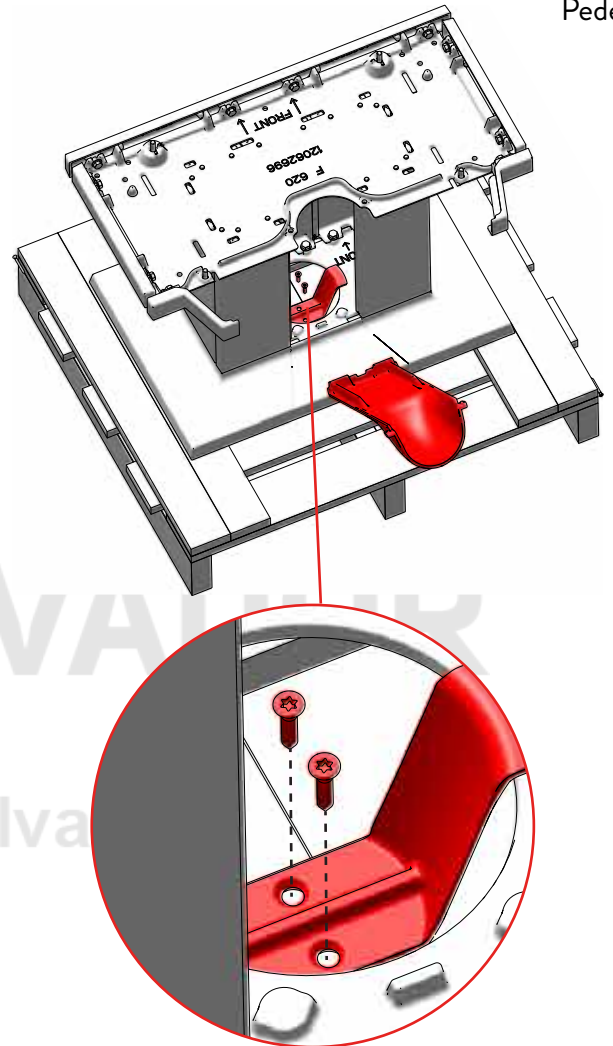


F 620  
Pedestal

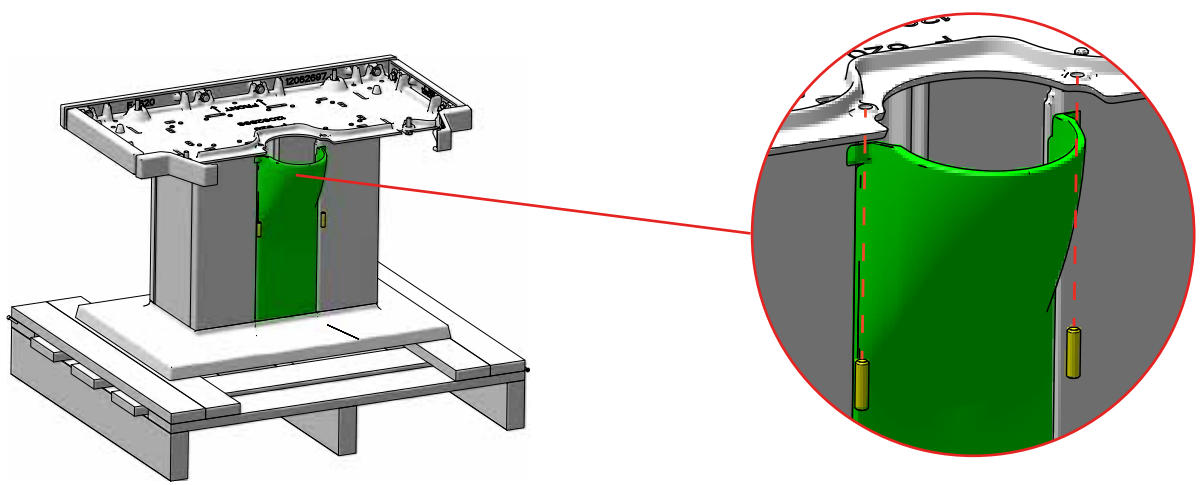
4



5



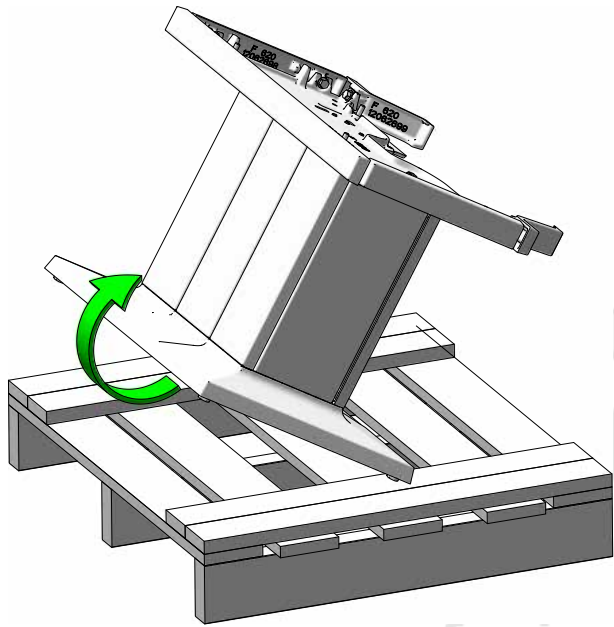
6



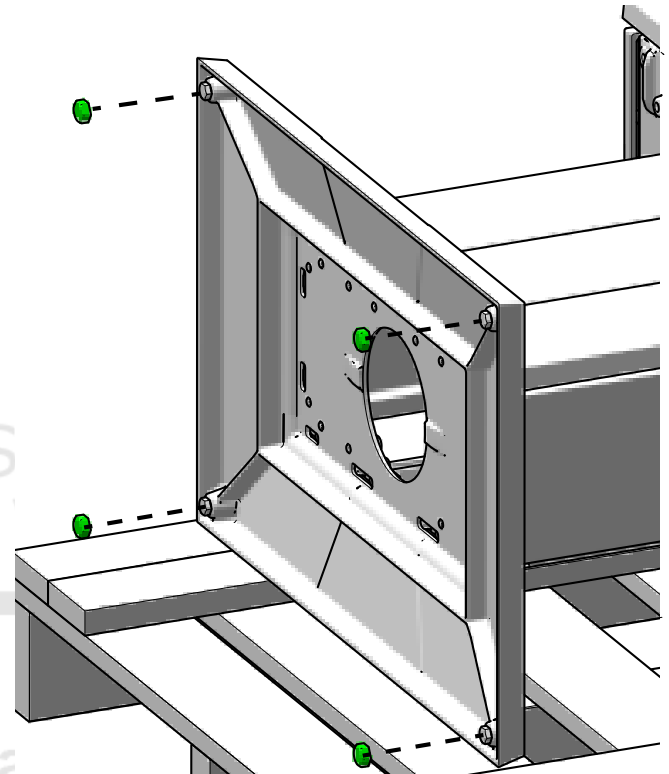


F 620  
Pedestal

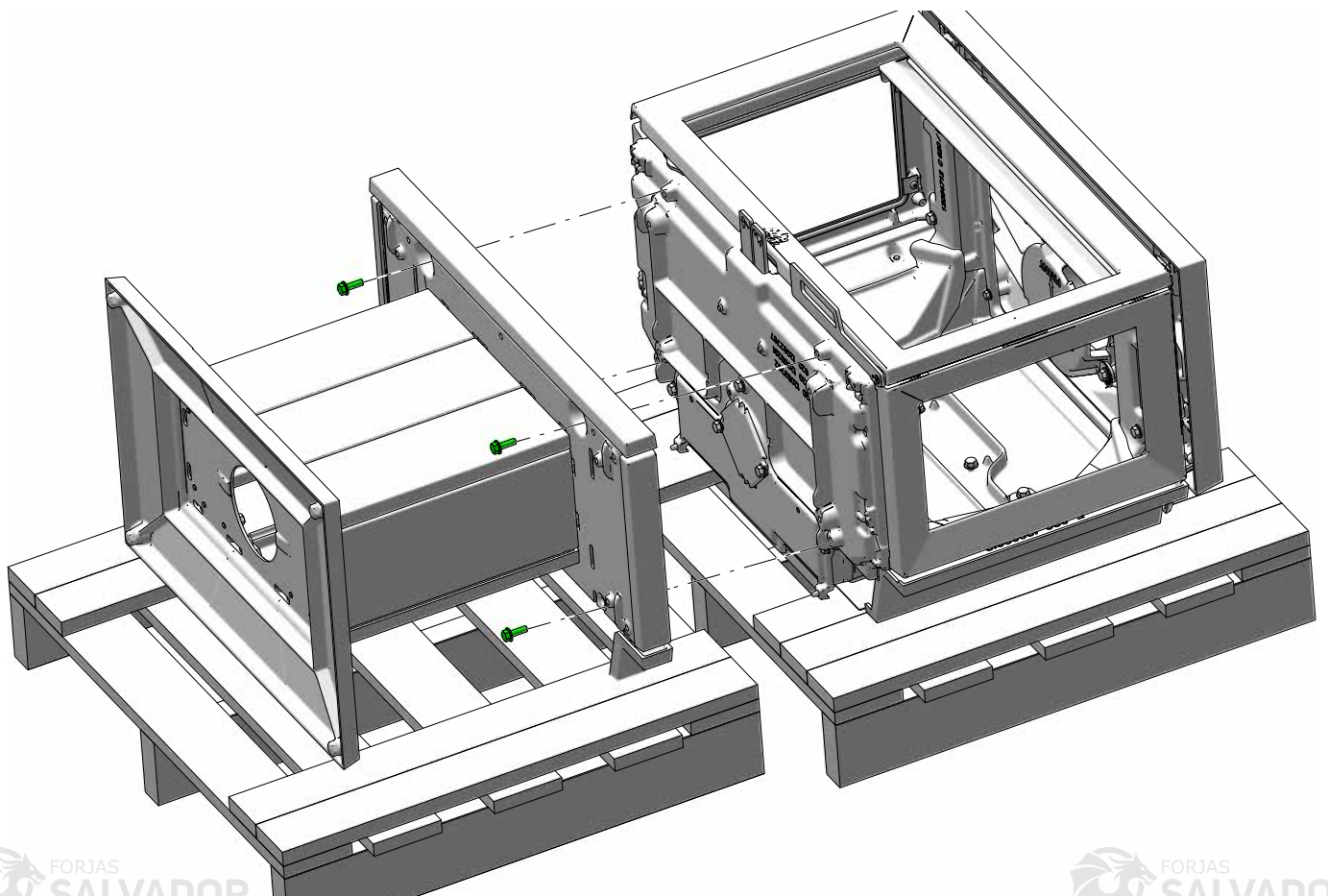
7



8



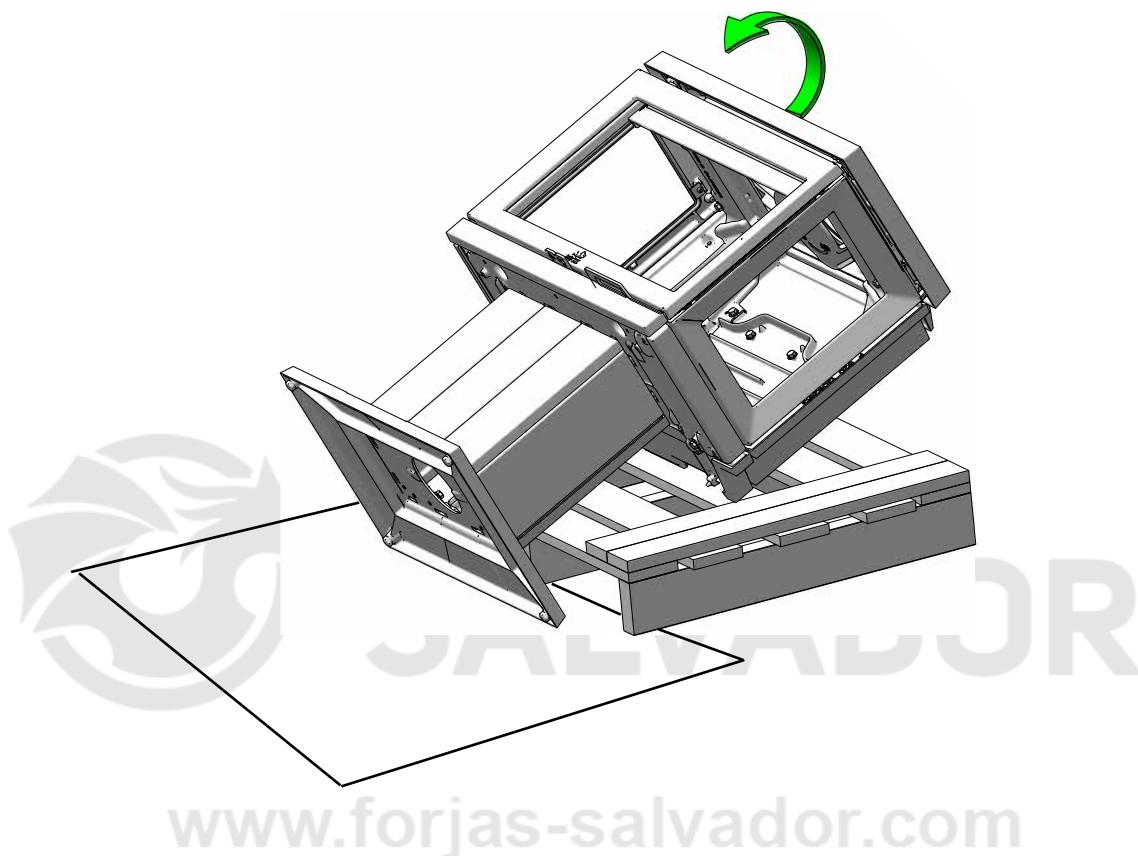
9



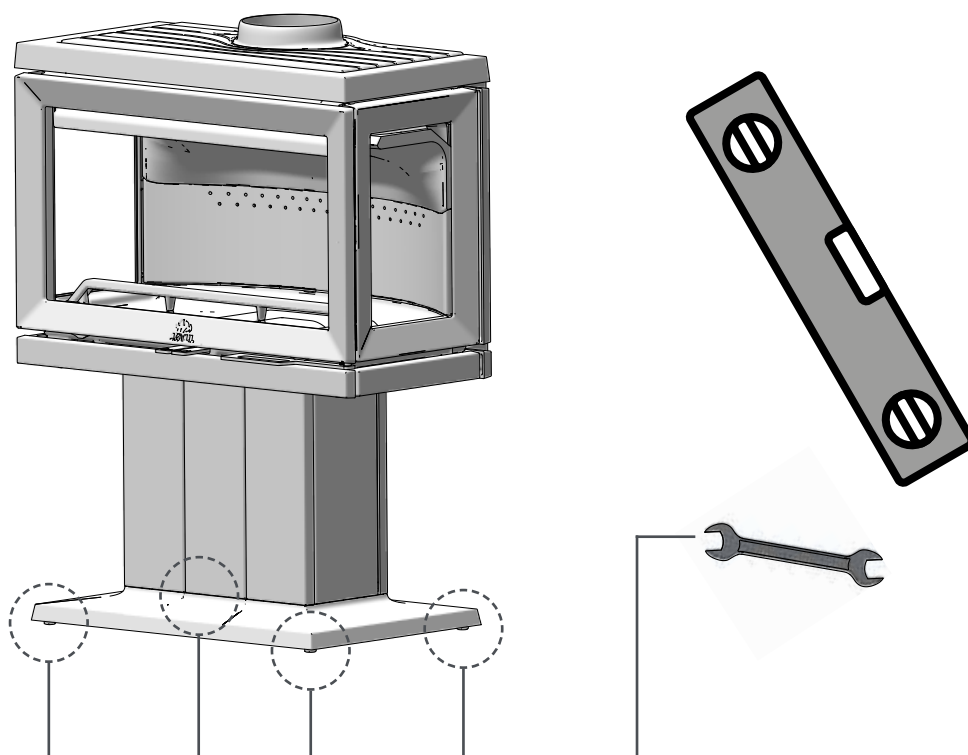


F 620  
Pedestal

10

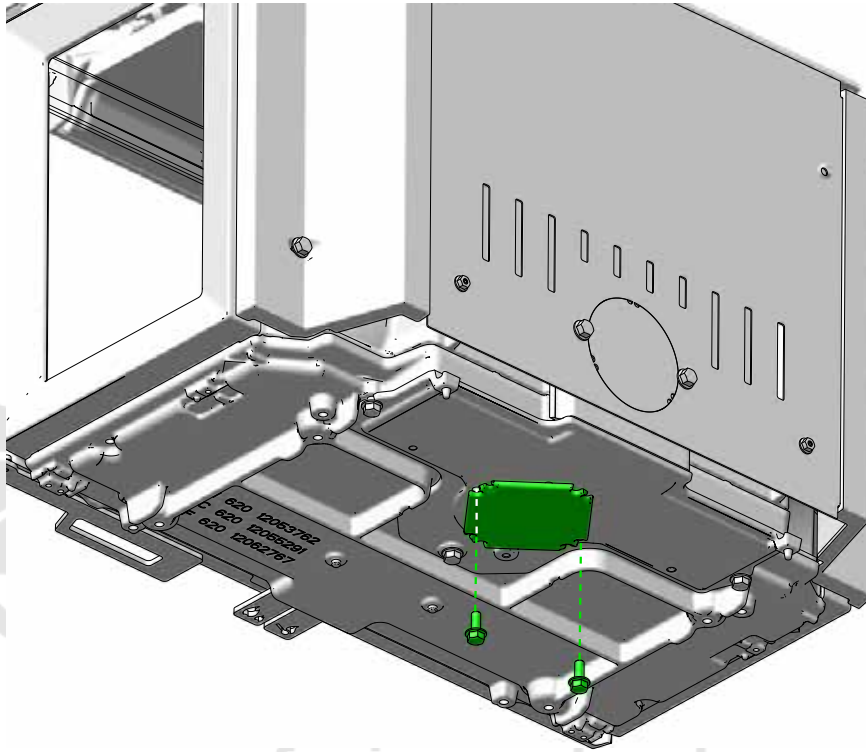


11



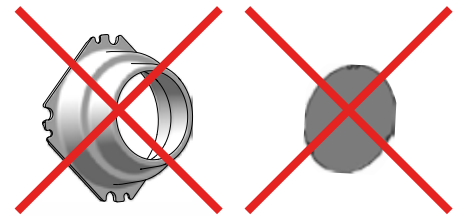
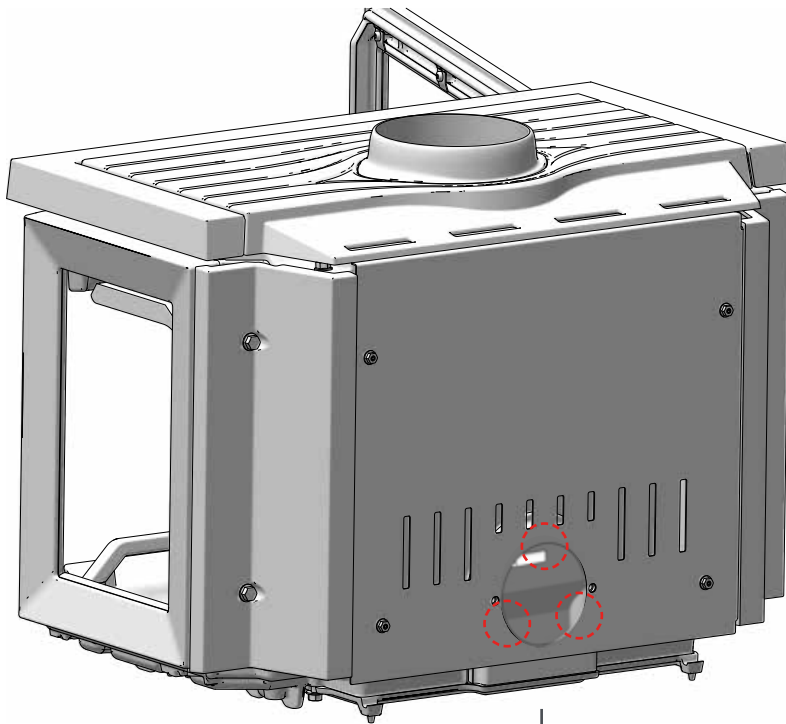


1



www.forjas-salvador.com

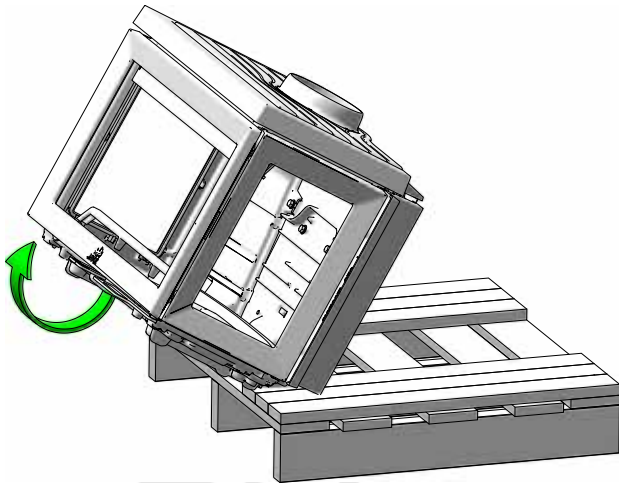
2



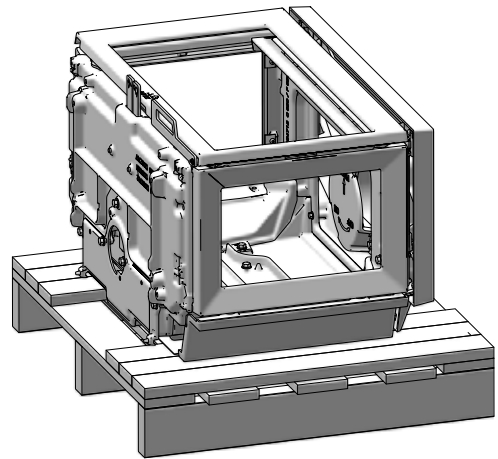


F 620  
Low Base

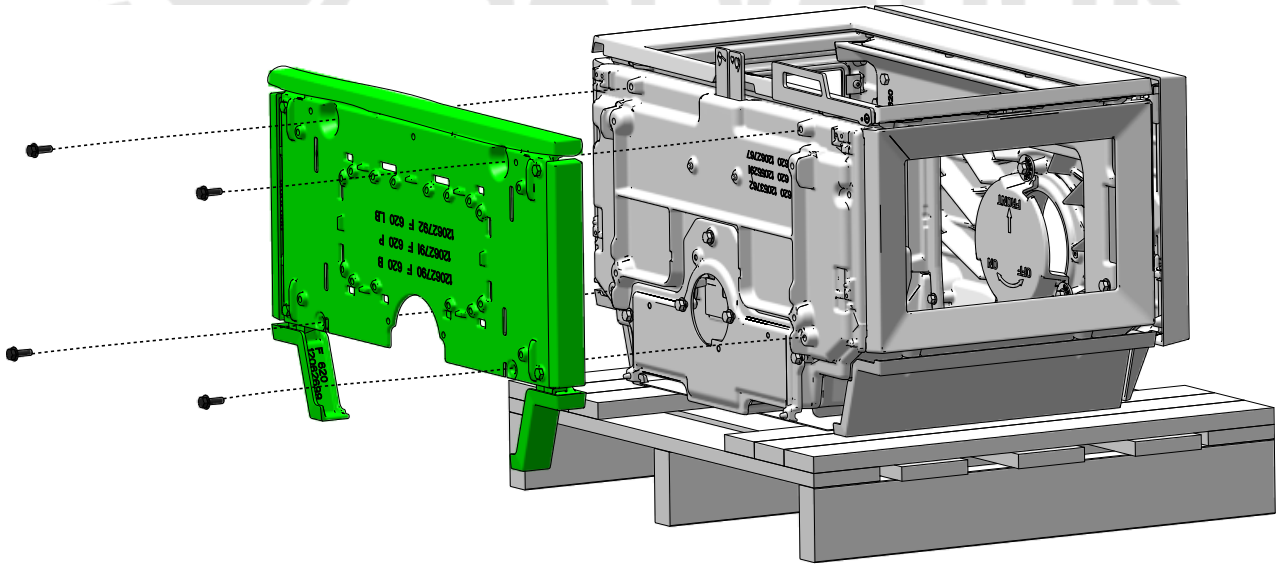
1 [www.forjas-salvador.com](http://www.forjas-salvador.com)



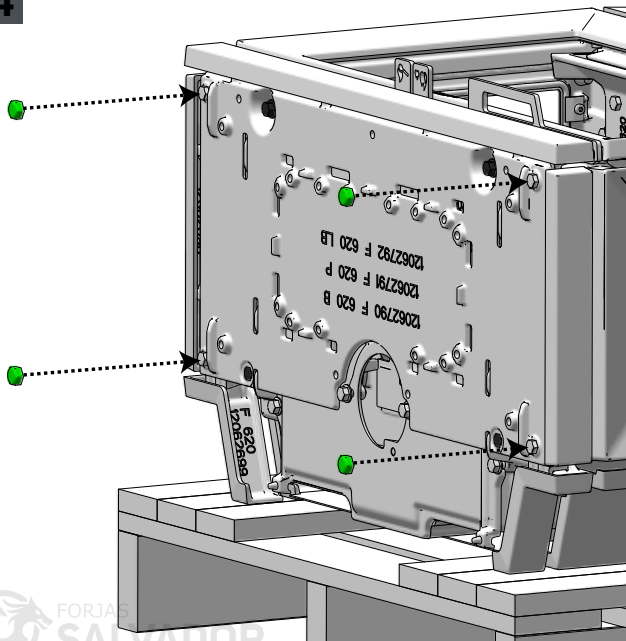
2



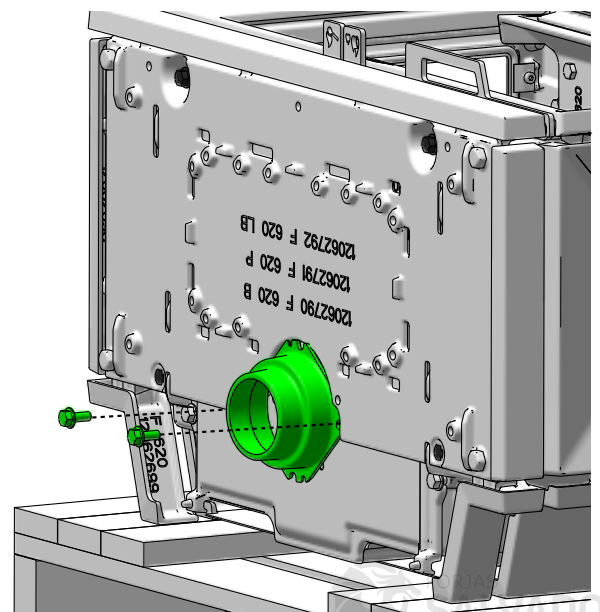
3



4

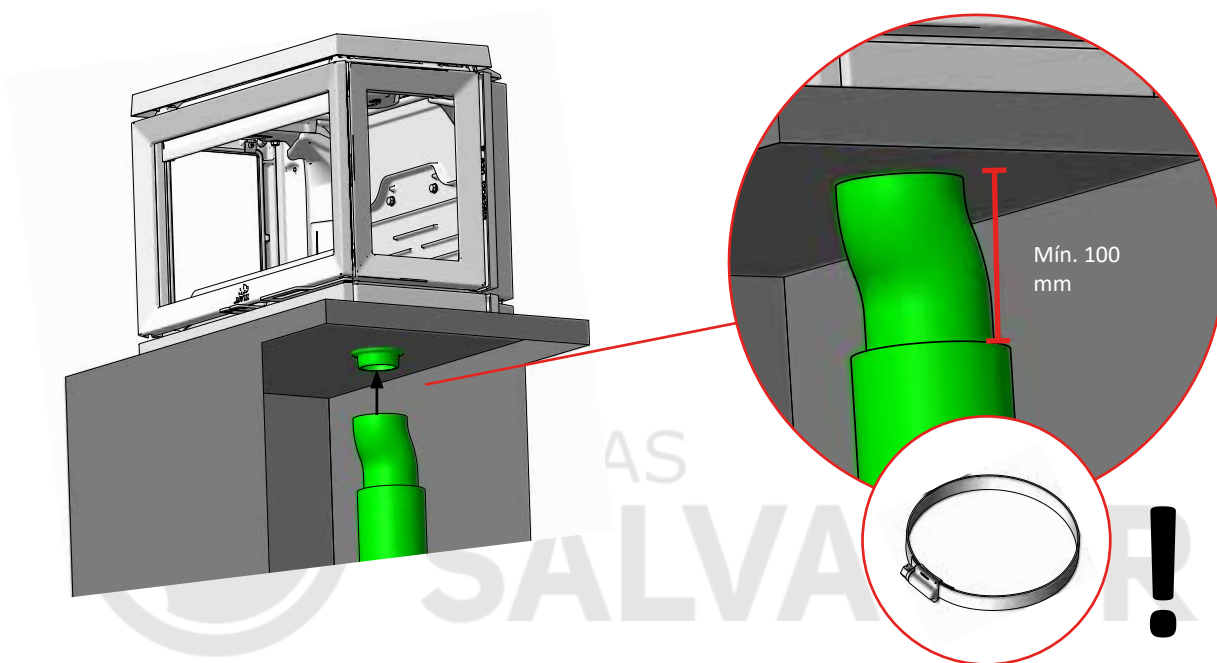


5





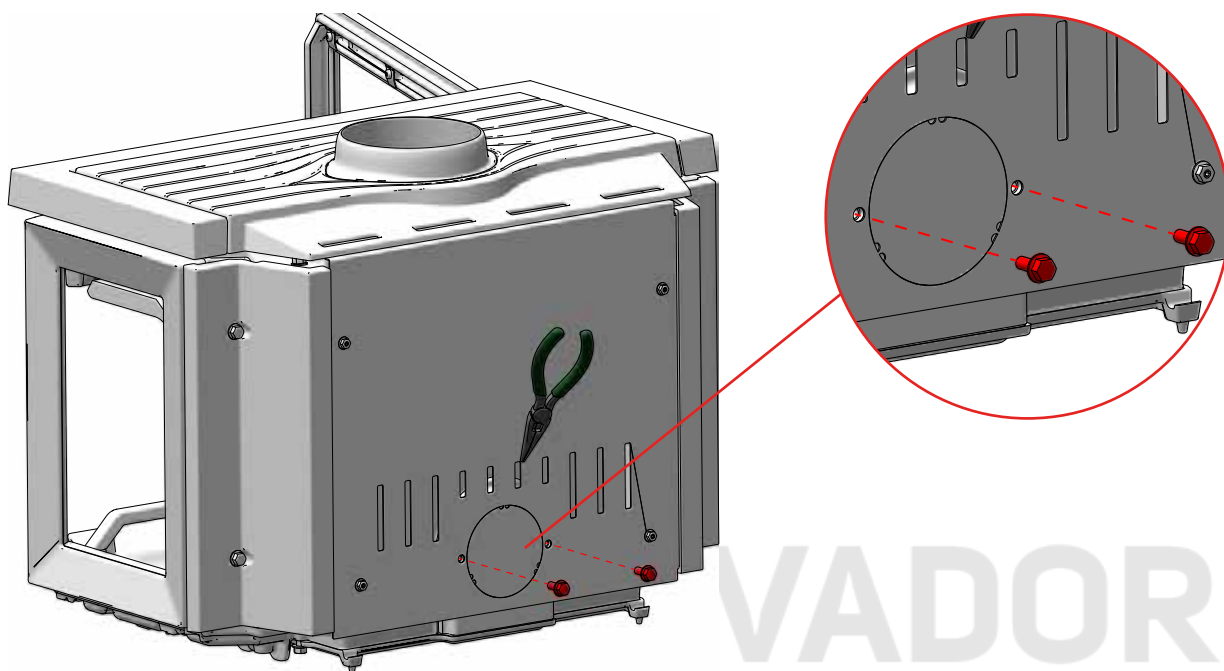
6



www.forjas-salvador.com

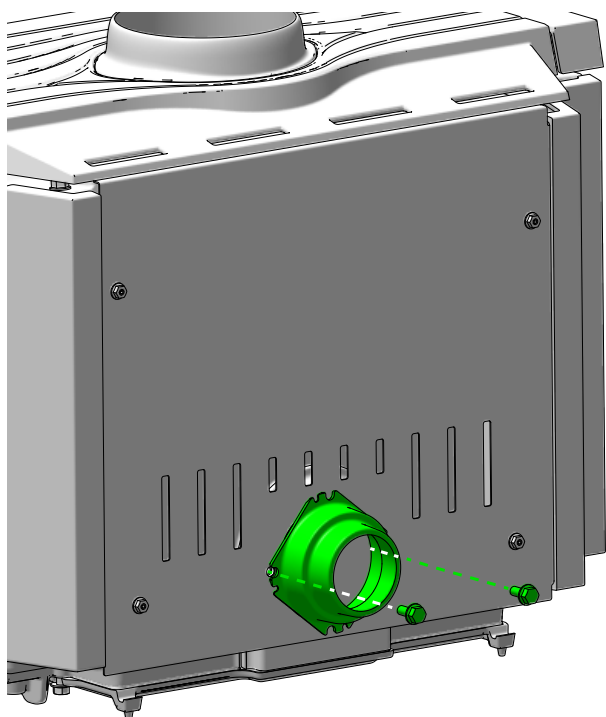


1

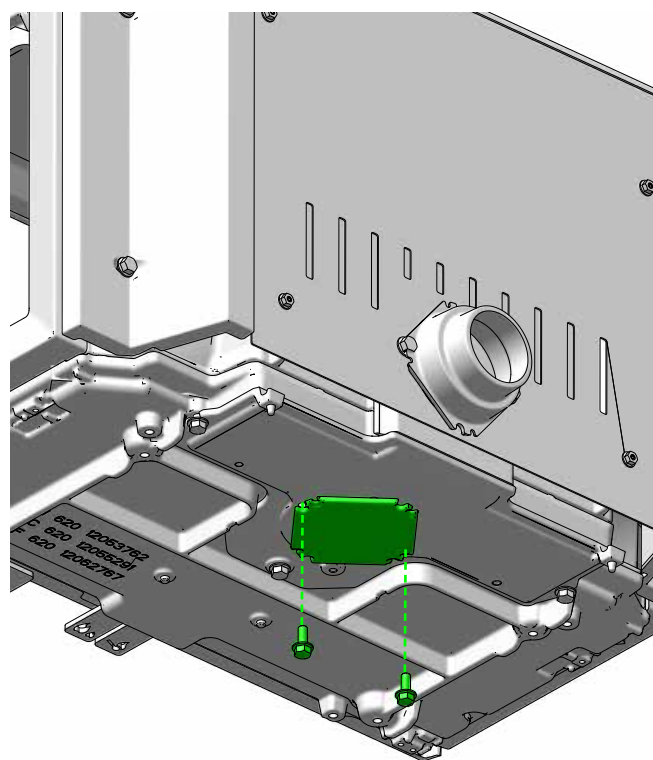


www.forjas-salvador.com

2

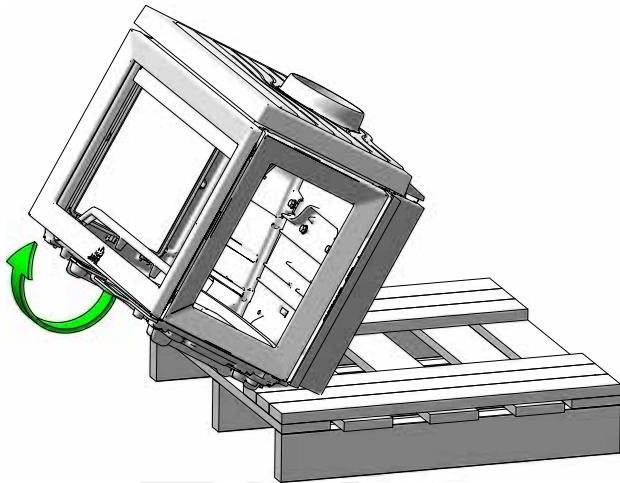


3

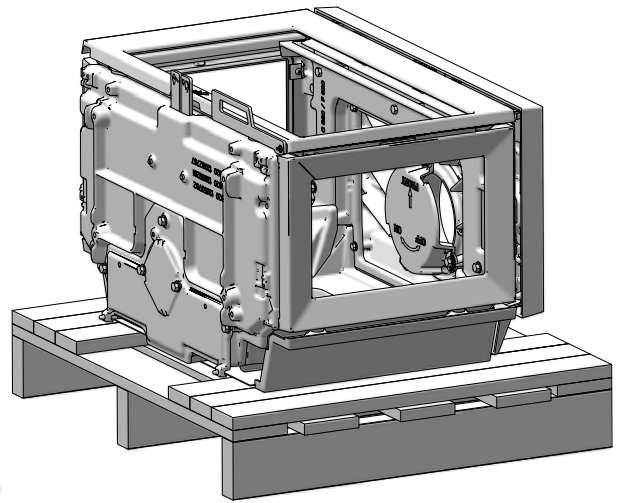




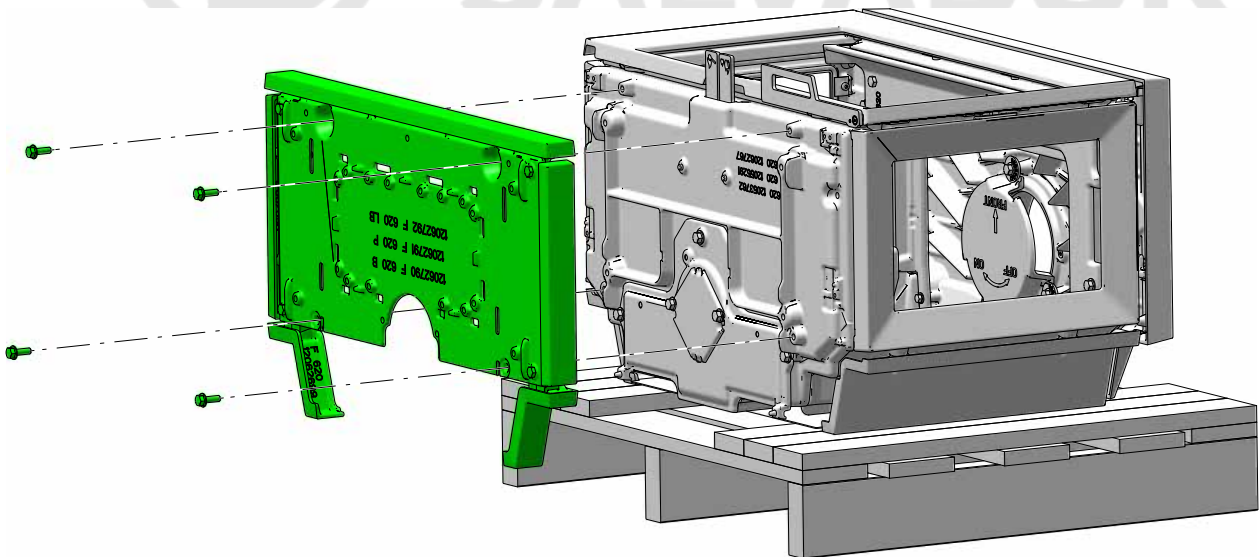
4 www.forjas-salvador.com



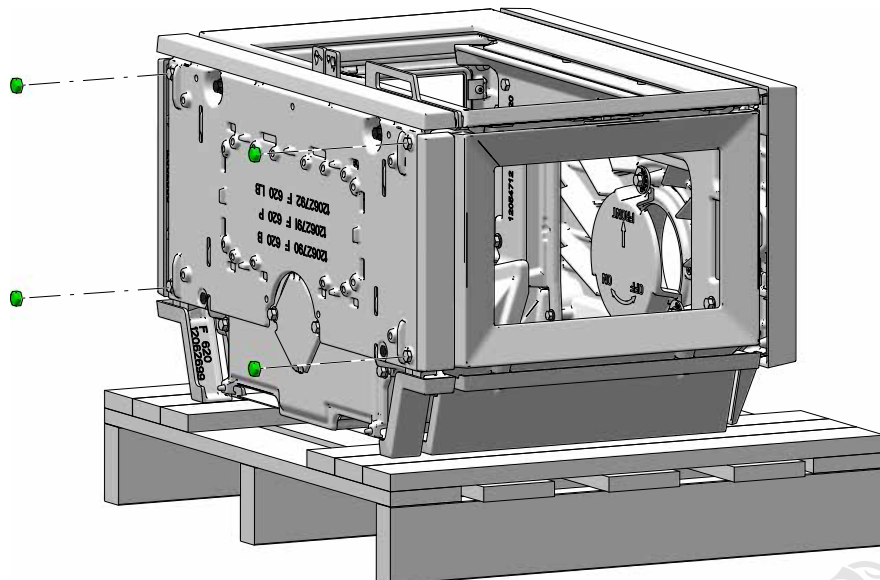
5



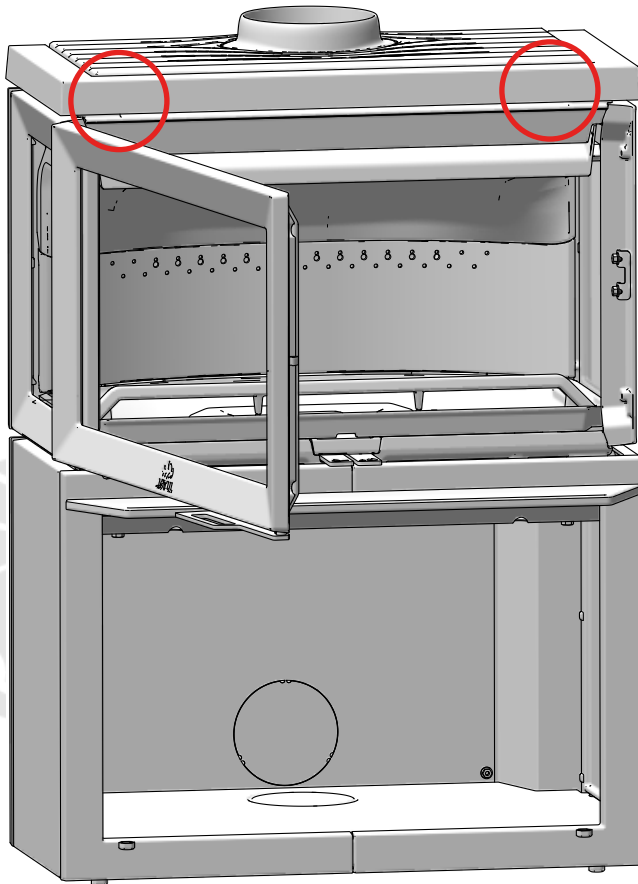
6



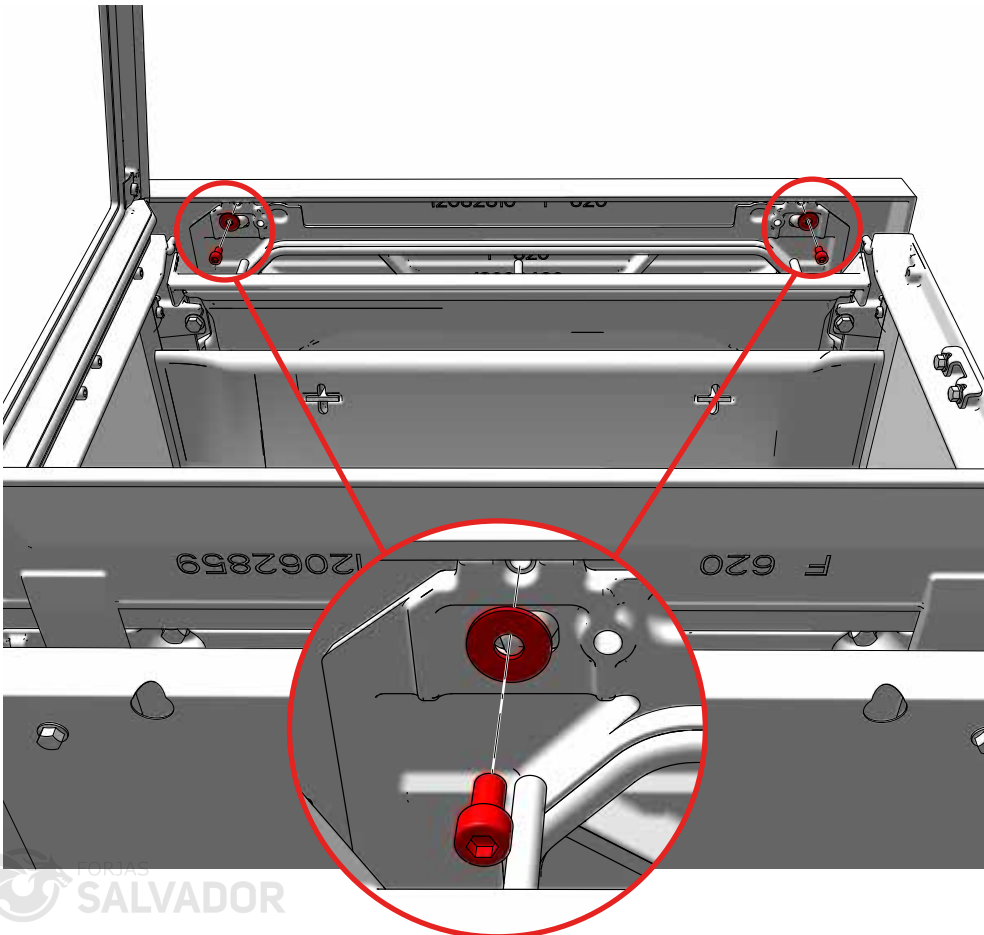
7



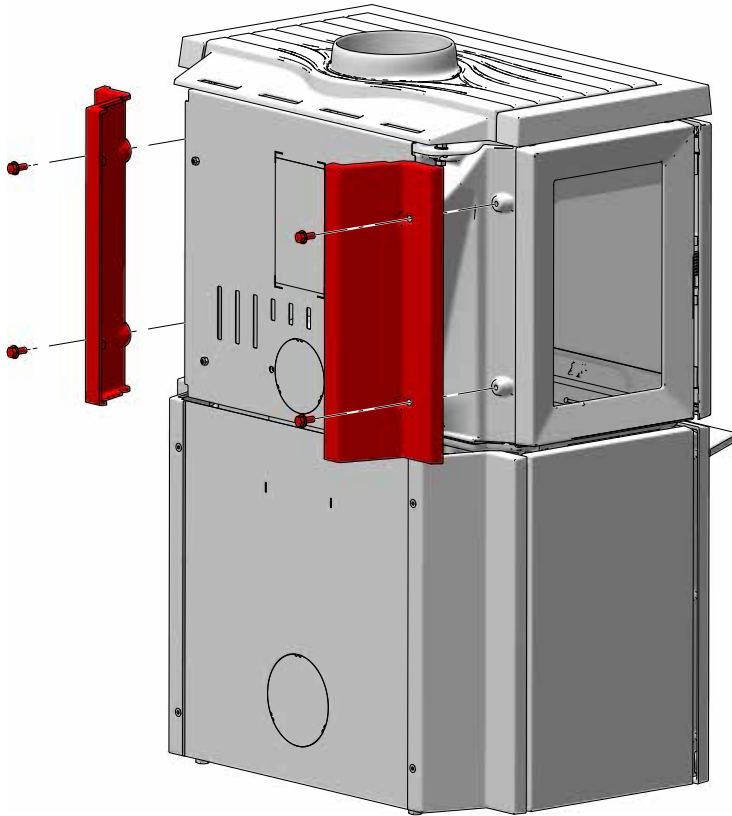
**1**



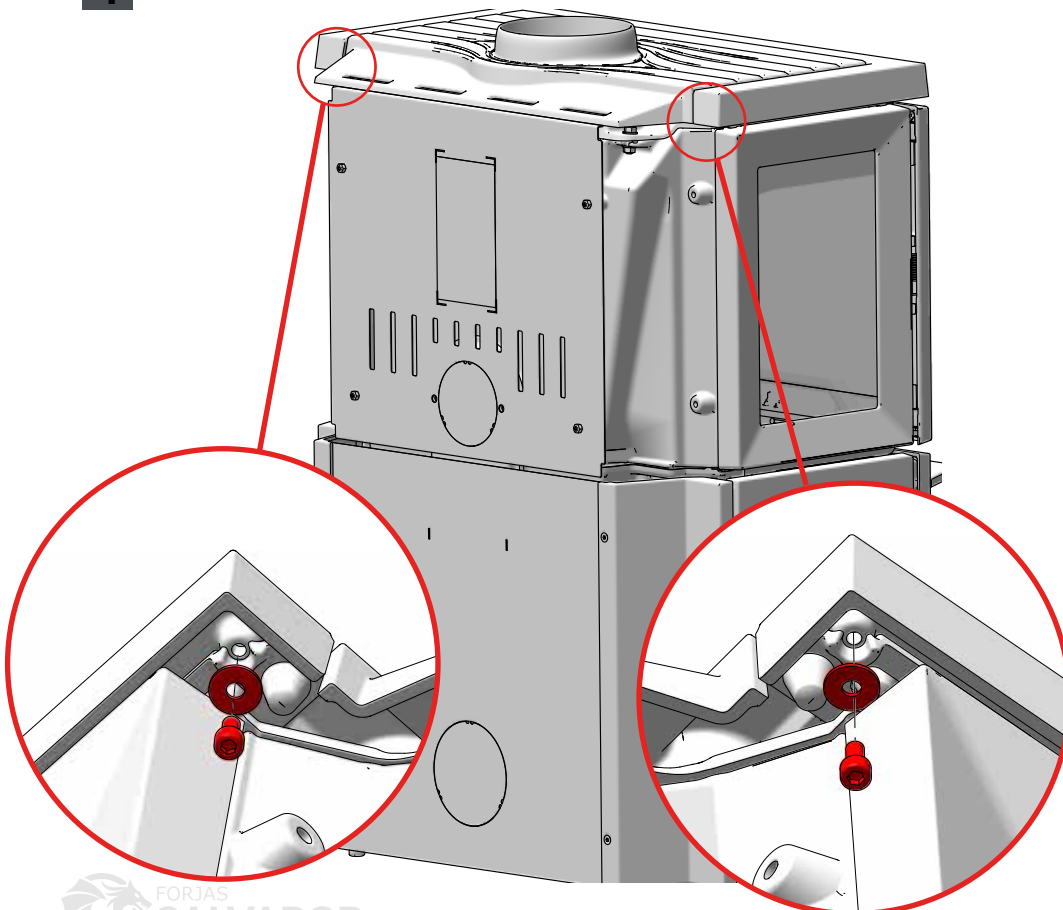
**2**



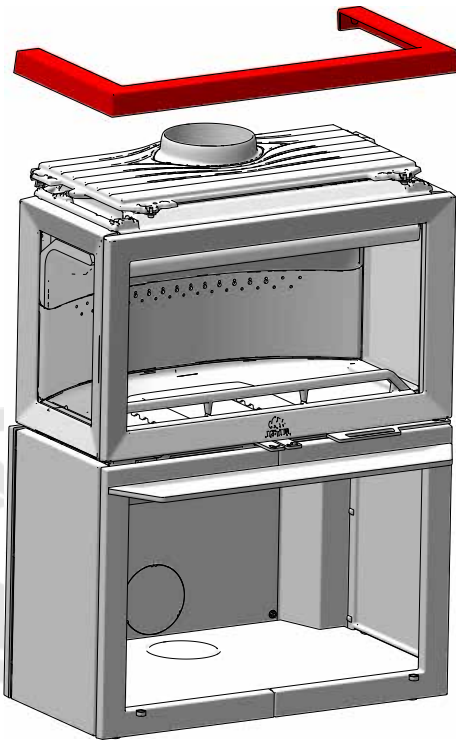
**3**



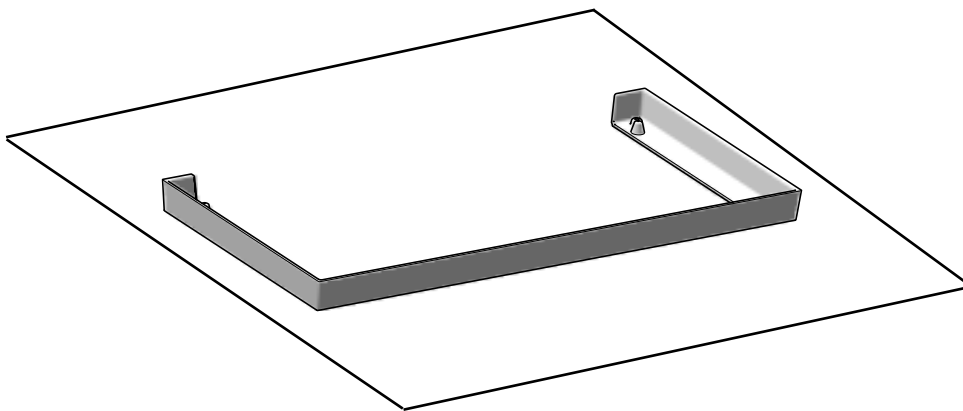
**4**



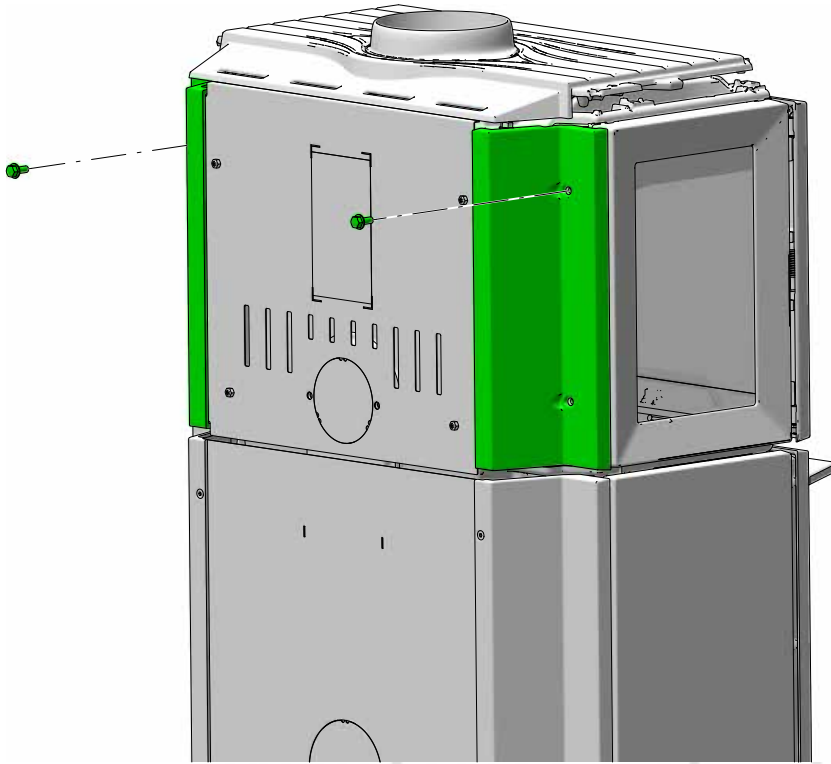
5



6

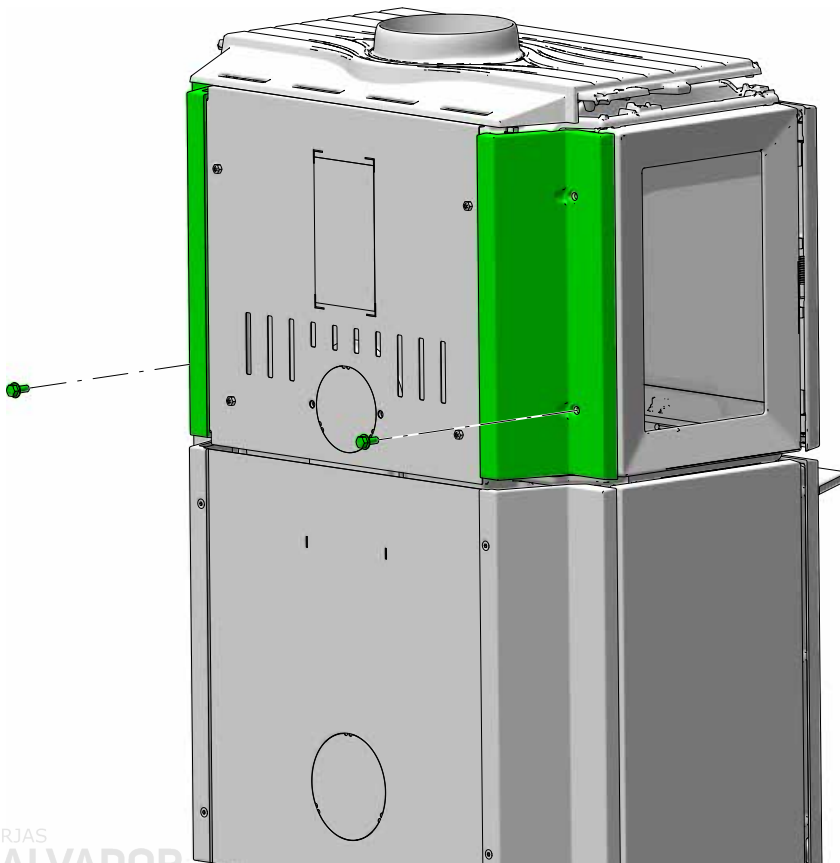


7

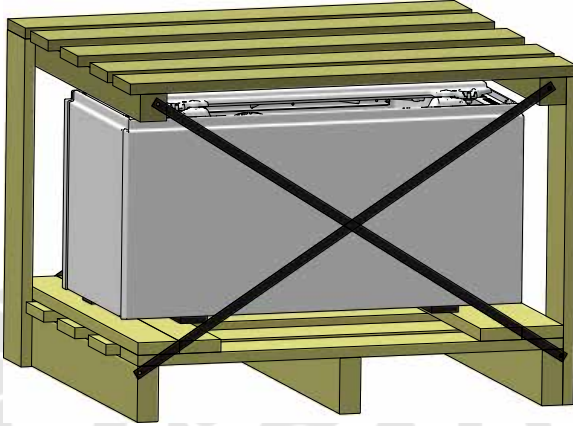


www.forjas-salvador.com

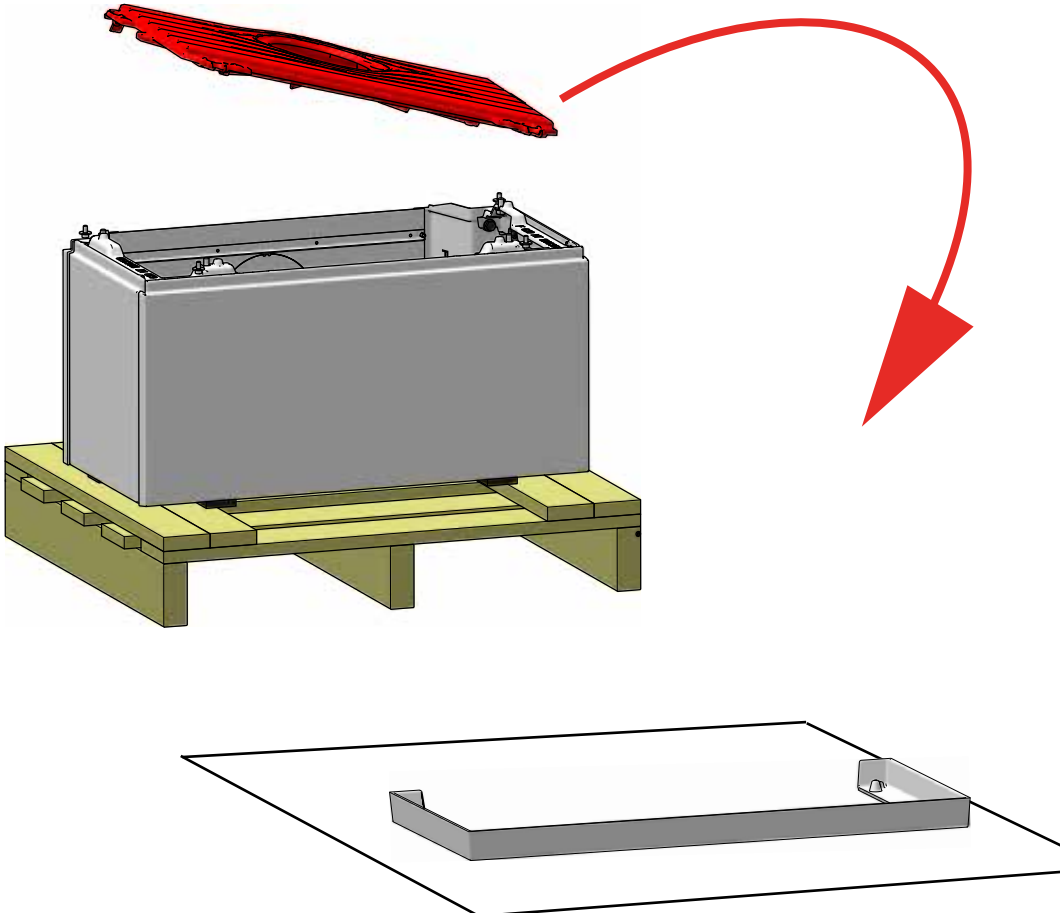
8



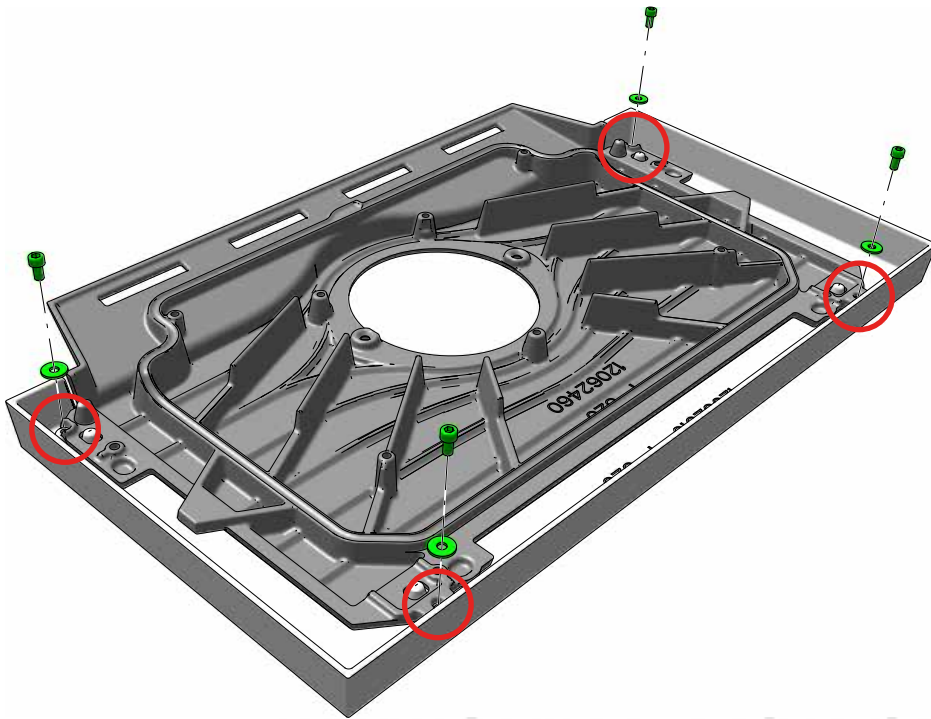
9



10



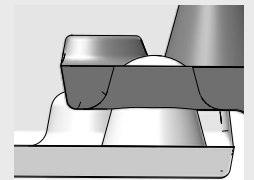
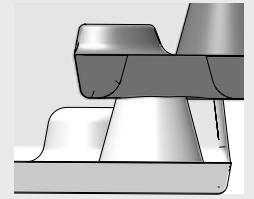
**11**



4 x

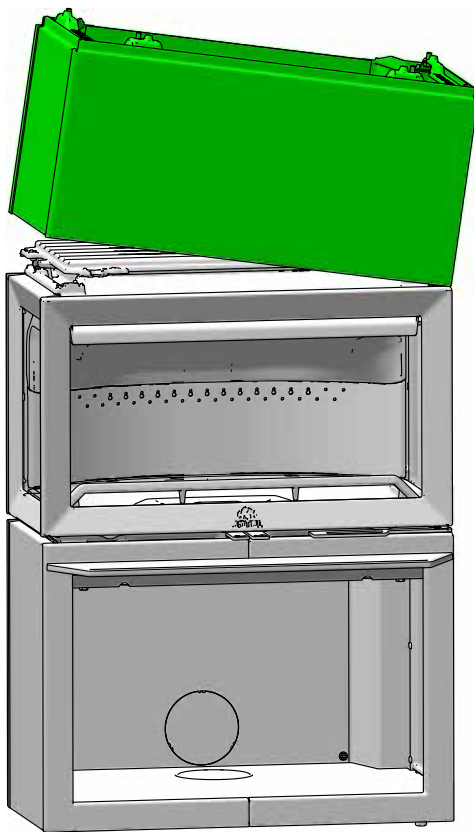


4 x

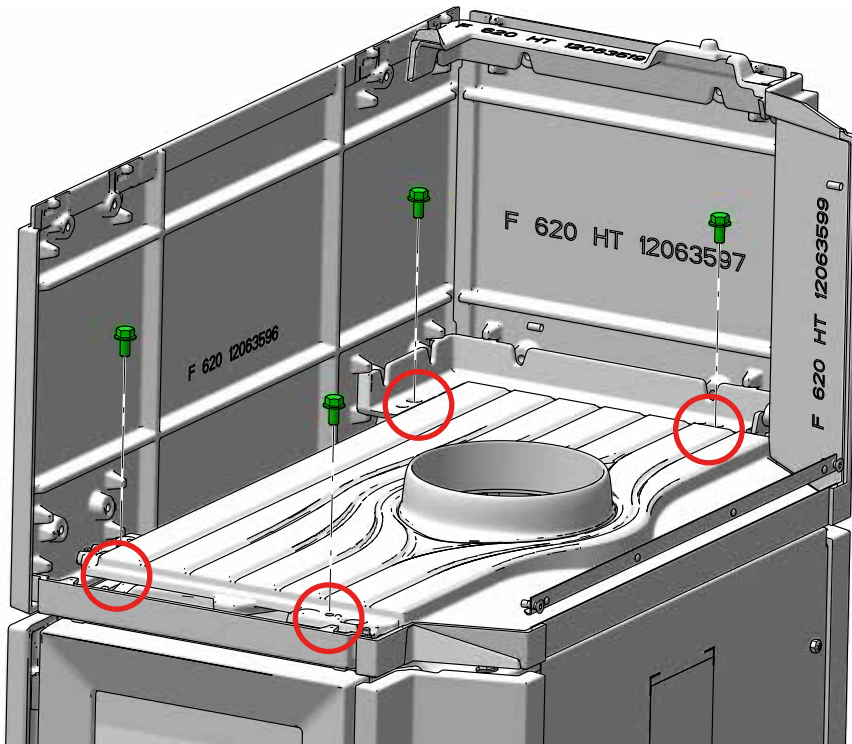


www.forjas-salvador.com

**12**

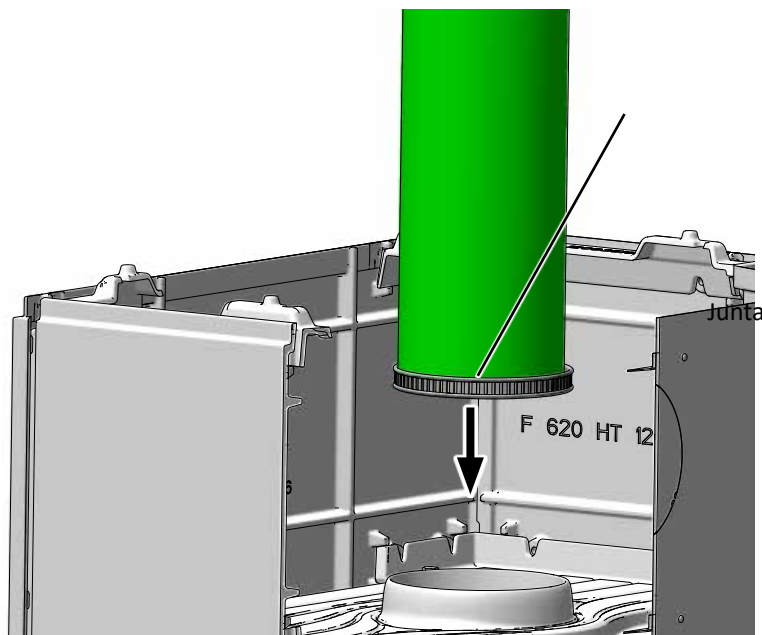


**13**

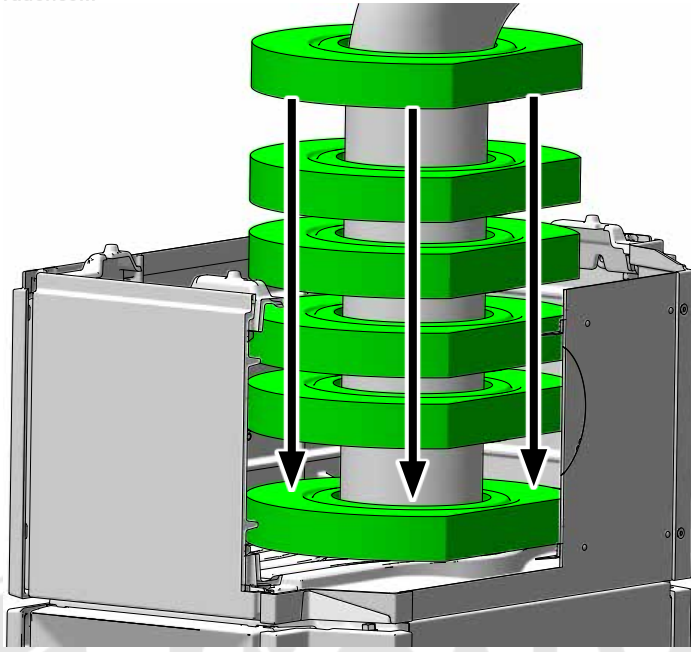


**14**

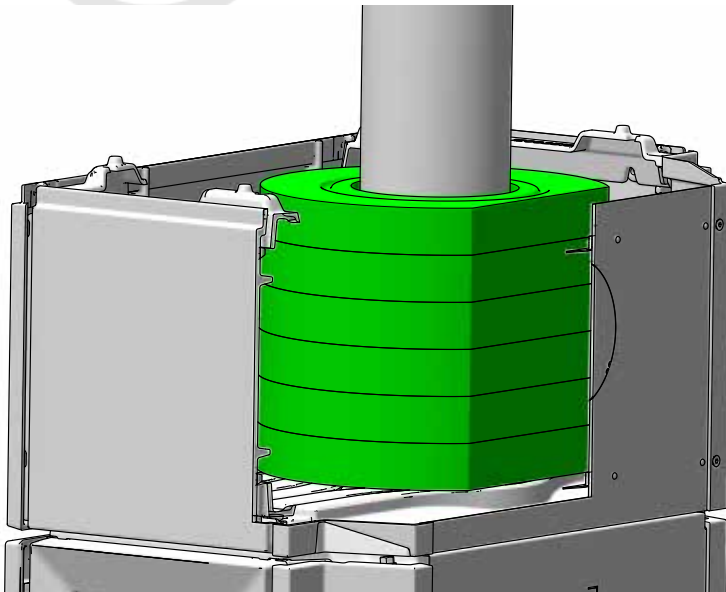
www.forjas-salvador.com



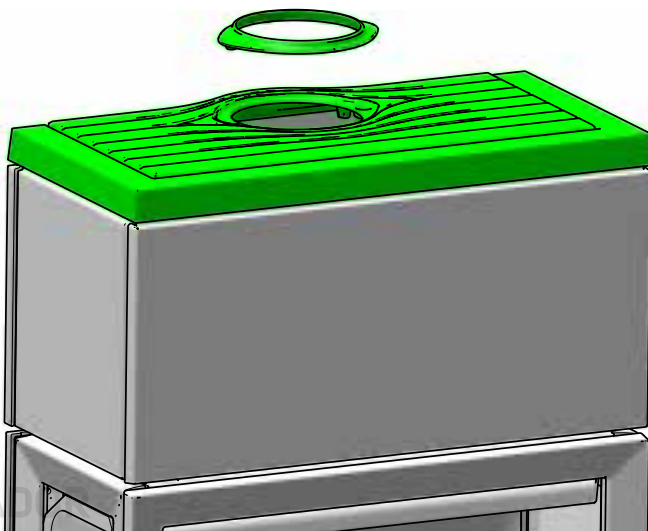
15



16



17

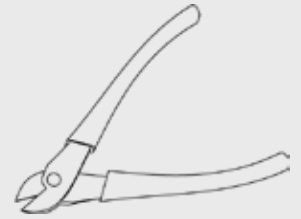
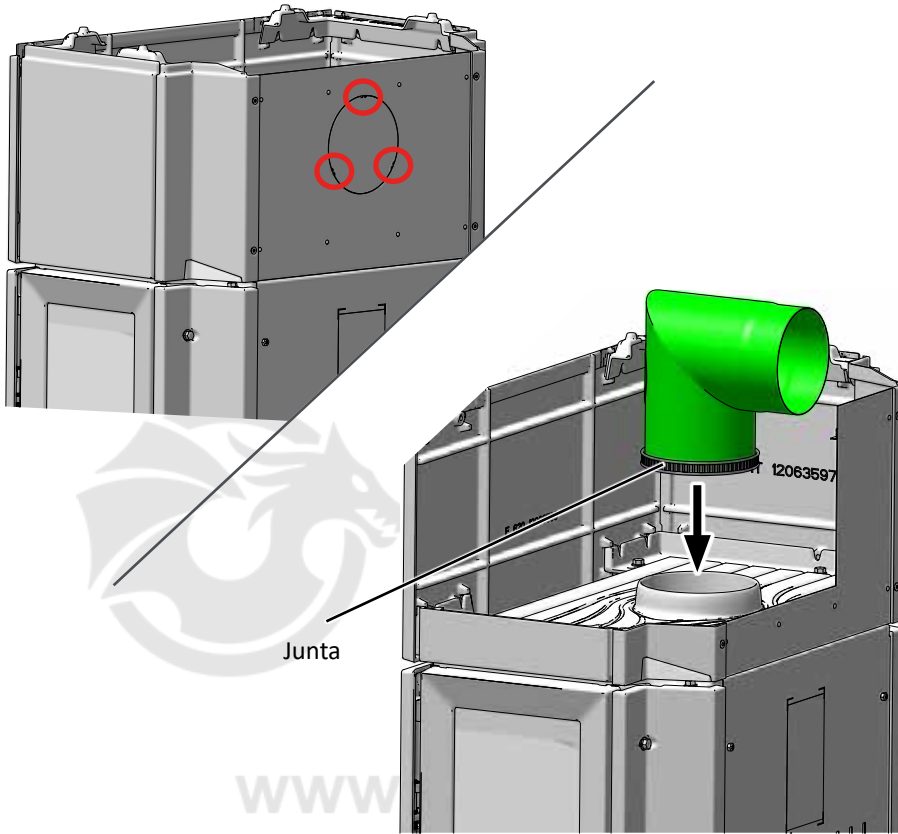


**Masa acumuladora de calor (equipo opcional)**

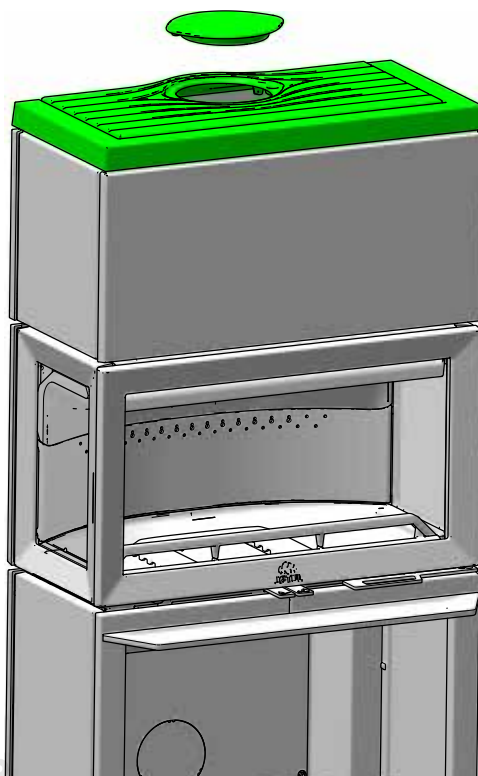
NOTA: Sólo para salida superior

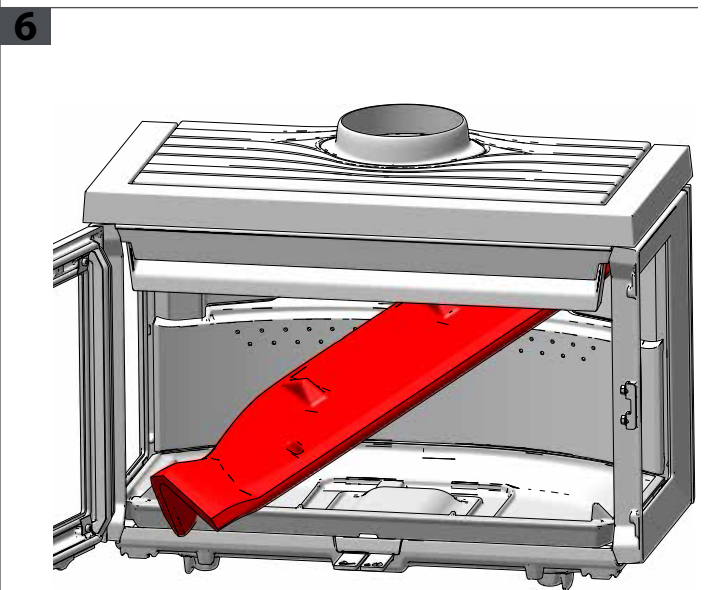
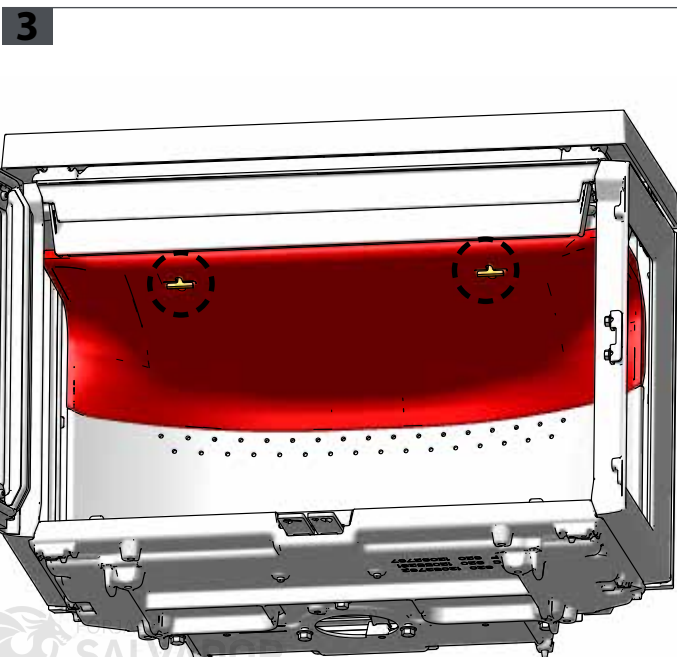
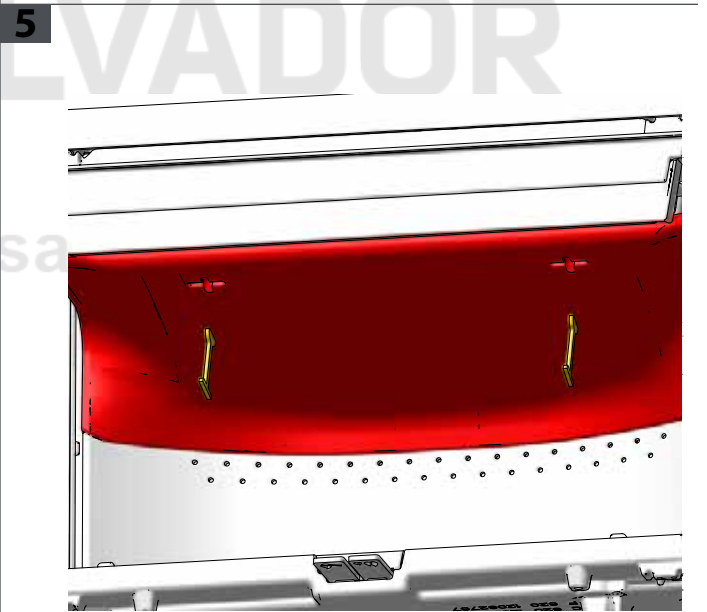
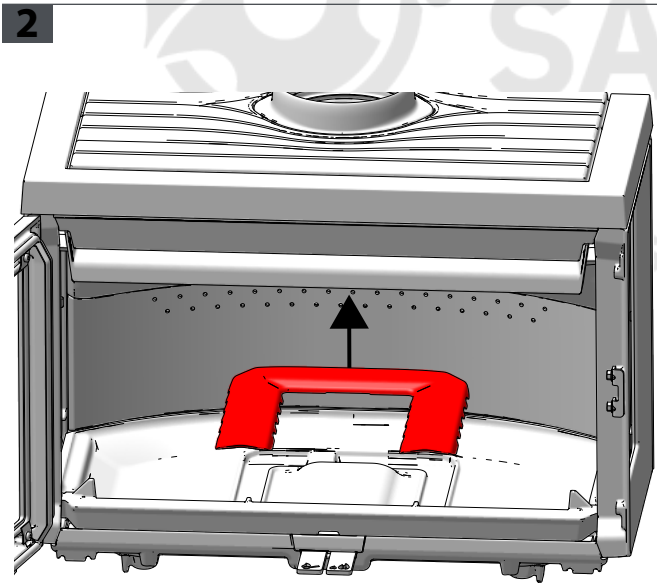
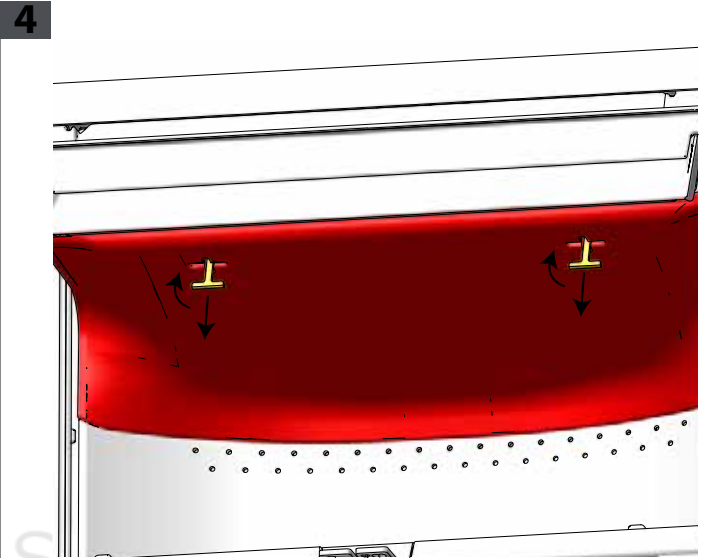
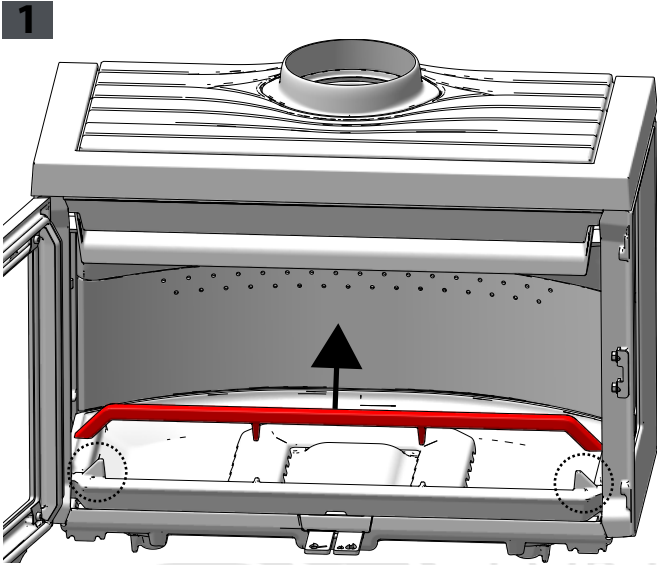
(Cat. 10026701)

**1**

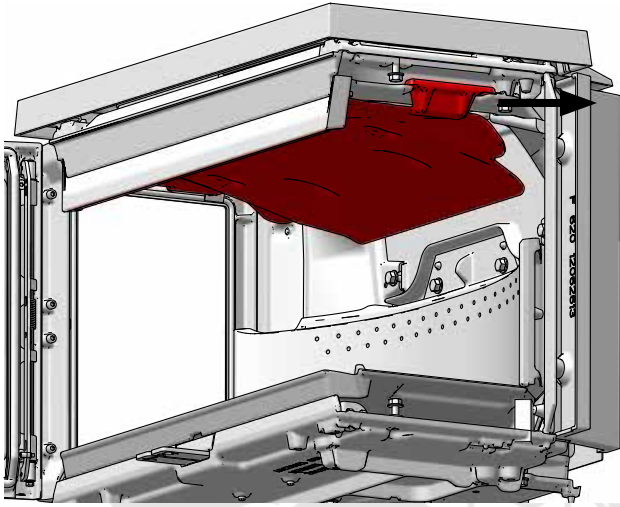


**2**

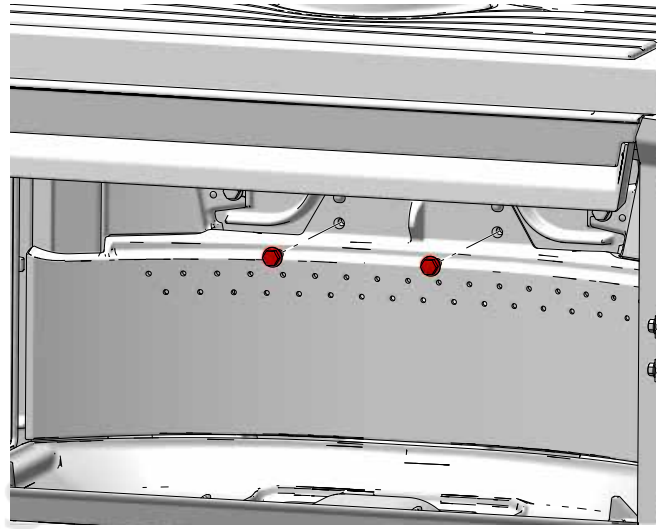




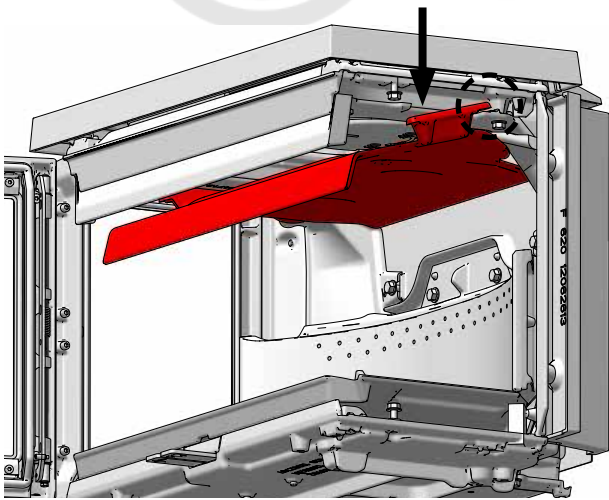
**7**



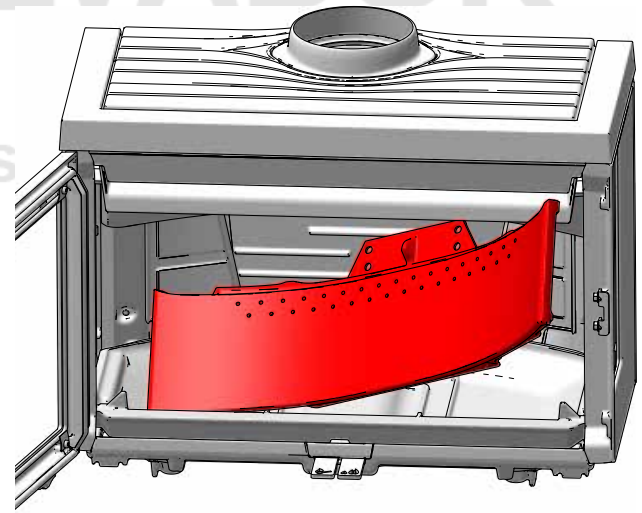
**10**



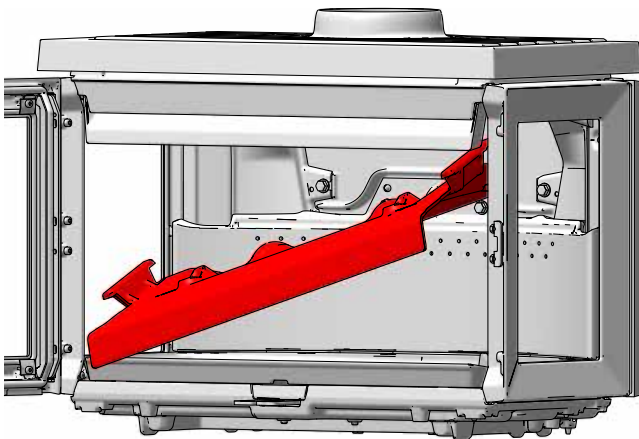
**8**



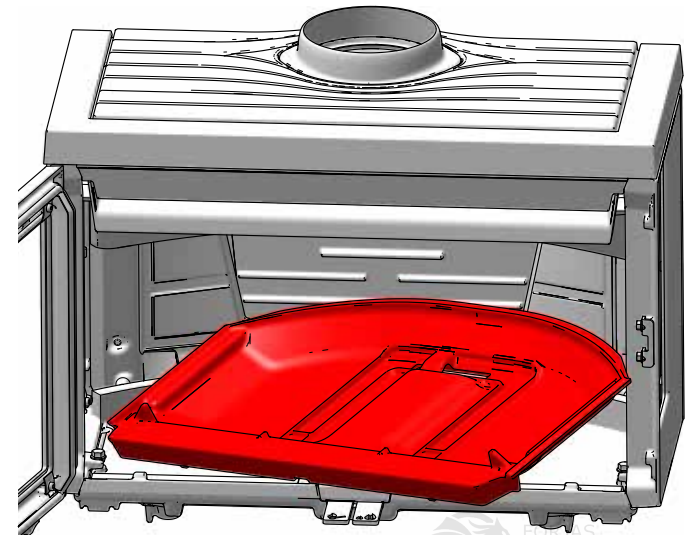
**11**

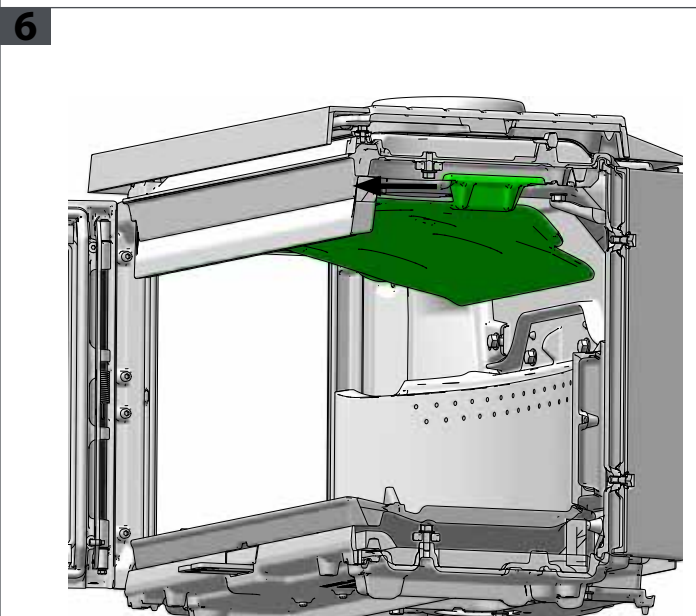
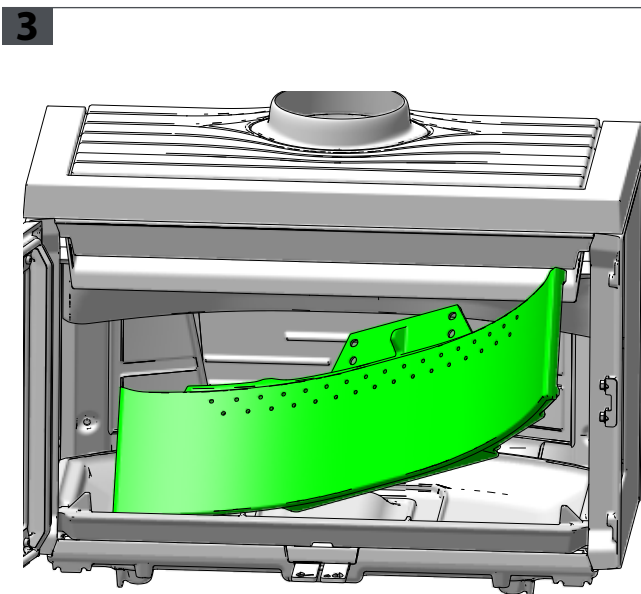
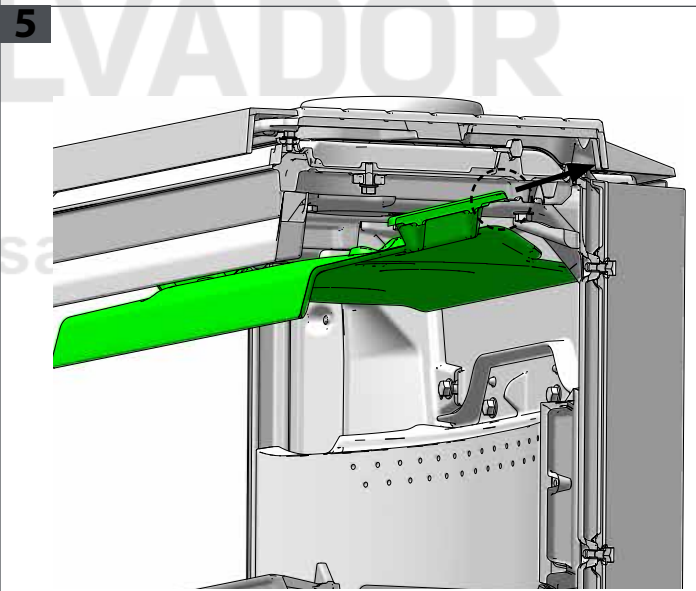
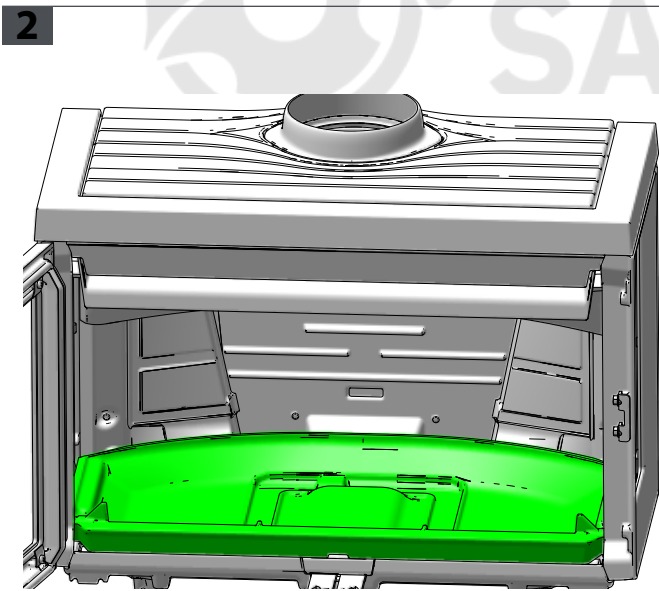
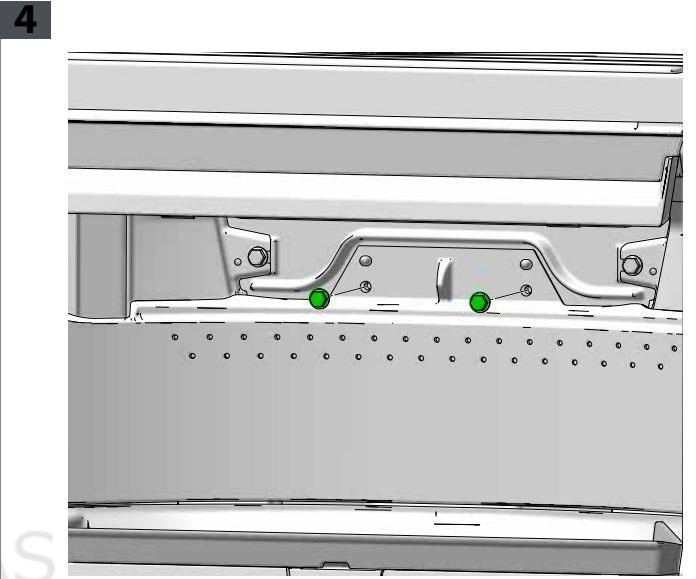
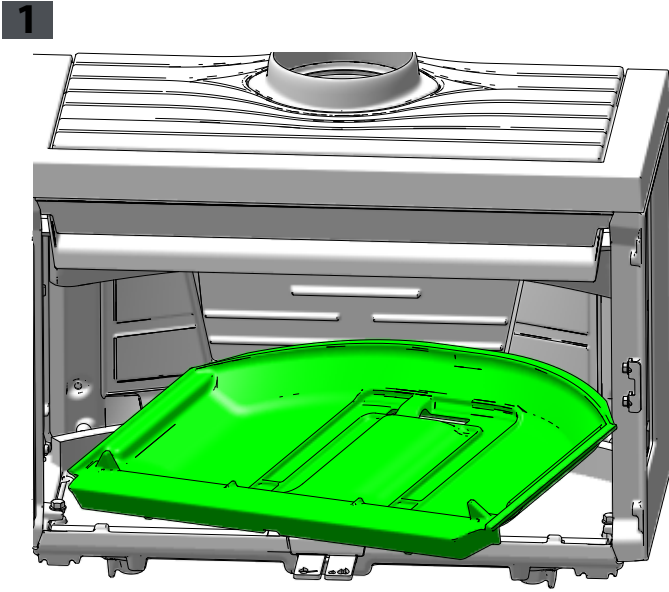


**9**

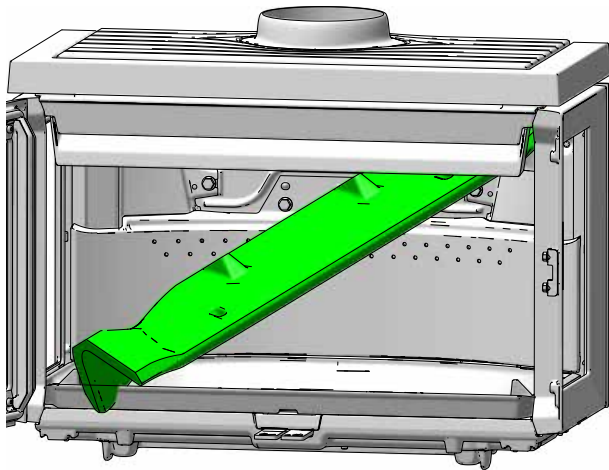


**12**

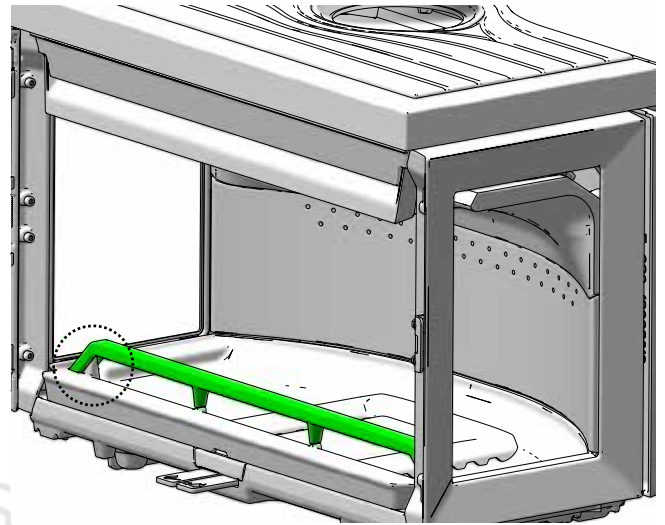




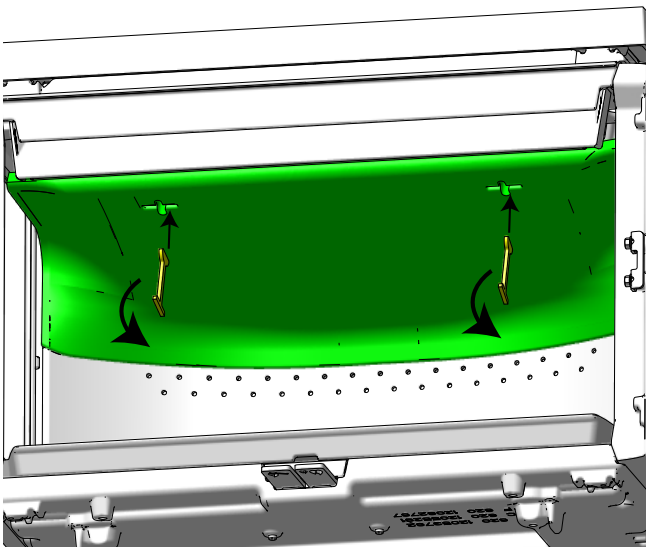
**7**



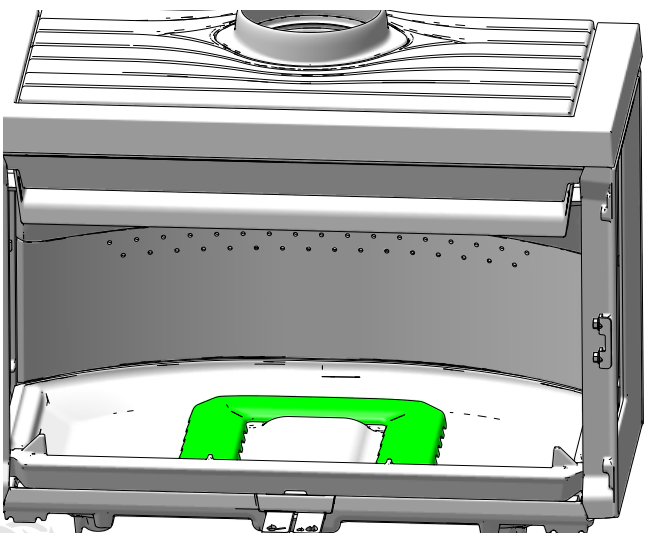
**10**



**8**



**9**

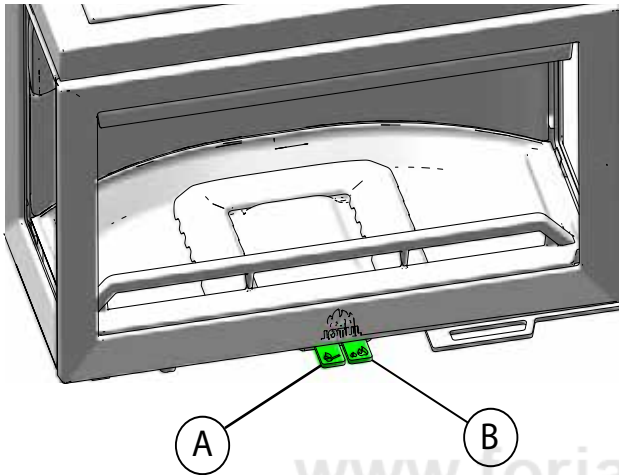


## OLORES AL USAR LA ESTUFA POR PRIMERA VEZ

Al usar la estufa por primera vez, puede desprender un ligero olor. La razón es que la pintura exterior se está secando. Abra alguna ventana para asegurarse de que la habitación esté ventilada.

## AJUSTE DE LOS CONDUCTOS DE VENTILACIÓN

Fig. 1



Abra el conducto de ventilación de encendido (A) (el conducto de ventilación [B] se abre automáticamente).

## ENCENDIDO DEL FUEGO «DE ARRIBA ABAJO»

Encender el fuego de arriba abajo es más respetuoso con el medio ambiente y ayuda a mantener las zonas de cristal lo más limpias posible. Las llamas van descendiendo. Al encender el fuego desde arriba, la cámara de combustión se calienta con mayor rapidez, con lo que se consigue que haya un buen tiro en la chimenea y el tubo de humos, más oxígeno para las llamas y una temperatura más alta.

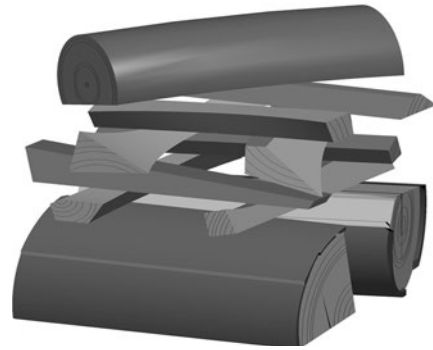
- 4 troncos de aproximadamente 20-25 cm de largo y 0,5-0,6 kg de peso cada uno
- 15-20 briquetas de unos 20 cm y un peso combinado de unos 0,8-1,0 kg
- 3 pastillas de encendido

Coloque los troncos, las briquetas y las pastillas en la cámara de combustión.

Ajuste los conductos de ventilación de encendido y de aire a su máxima apertura durante la fase de encendido. Si la combustión es demasiado intensa, puede reducir la cantidad de aire de combustión (A).

**NOTA: Nunca añada tanta leña que cubra los orificios secundarios (esto no se aplica cuando se empieza en frío).**

Fig. 2



## AVIVADO DEL FUEGO

Avive la estufa con frecuencia, pero añada solo una pequeña cantidad de leña en cada ocasión. Si llena demasiado la estufa, el calor generado puede someter la chimenea a un esfuerzo excesivo. Añada leña al fuego con moderación. Evite el fuego sin llama, pues es el que produce más contaminación. El mejor fuego se consigue cuando la leña arde bien y el humo que sale por la chimenea casi no se ve.

## SUMINISTRO DE AIRE EXTERNO

### Entrada de aire exterior

En las viviendas aisladas, es necesario contar con una buena renovación del aire de combustión. Este punto es particularmente importante en las casas con ventilación mecánica. El aire de renovación se puede obtener de varias maneras. Lo más importante es que la estancia en la que se encuentre la estufa reciba un suministro de aire adecuado. Coloque el regulador de la pared exterior tan cerca de la estufa como sea posible y asegúrese de que esté cerrado cuando la estufa esté apagada.

Debe haber un suministro de aire suficiente en la habitación donde se encuentra la estufa para garantizar que haya suficiente aire de combustión y aire para otras instalaciones. **Compruebe que los conductos de ventilación de la habitación donde se encuentra la estufa no estén obstruidos.**

Respete la normativa nacional y local al instalar la conexión de aire exterior.

### Sistema de combustión cerrada

Con un suministro de aire externo, la cámara de combustión recibe aire fresco, rico en oxígeno, que conseguirá una combustión más eficiente. Si la vivienda es de reciente construcción y cuenta con buenos cerramientos, utilice el sistema de combustión cerrada de la estufa. Conecte el aire de combustión exterior a través de un tubo de ventilación que entre por la pared o el suelo.

### Suministro de aire

El volumen de aire de combustión para los productos de Jøtul es de aproximadamente 20-40 m<sup>3</sup>/h.

La conexión de aire exterior puede conectarse directamente a la Jøtul F 620 a través de:

- la parte inferior
- un tubo flexible desde el exterior/chimenea (solo si la chimenea tiene su propio conducto de aire externo) y al conector de aire exterior del producto.

Fig. 3a A través de una pared exterior

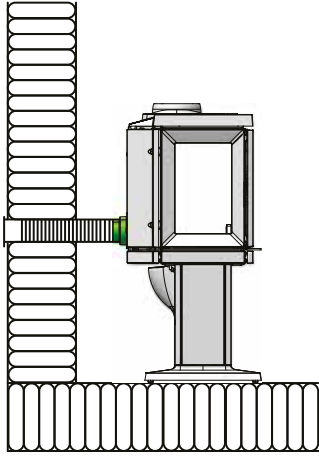


Fig. 3b A través del suelo y la tierra

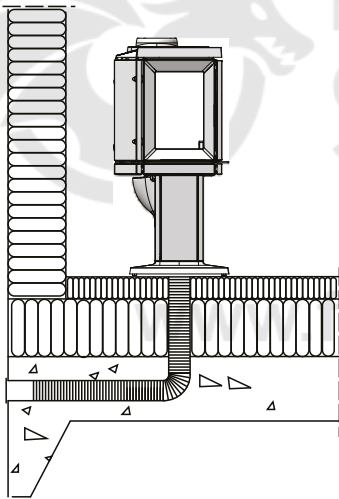


Fig. 3c A través del suelo y la base

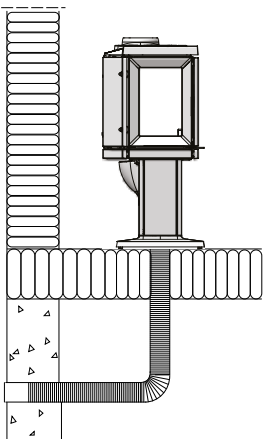
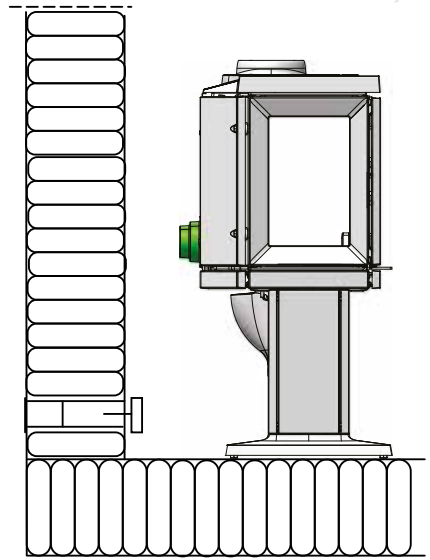


Fig. 3d Indirectamente a través de una pared exterior



#### Consejo de calentamiento

**Nota:** La leña almacenada al aire libre o en una habitación fría debe trasladarse al interior unas 24 horas antes de usarla para que alcance la temperatura ambiente.

Hay varias formas de calentar la estufa, pero siempre es importante tener cuidado con lo que se introduce en ella. Consulte el apartado sobre «**Calidad de la madera**».

**Nota:** Un suministro de aire inadecuado puede hacer que la combustión sea deficiente, que se pierda eficiencia energética y que aumenten las emisiones de partículas (como hollín y otros compuestos) perjudiciales para la salud y el medio ambiente.

#### Calidad de la madera

Por madera de calidad nos referimos a los tipos más conocidos de madera, como abedul, picea y pino.

La leña debe dejarse secar de forma que su contenido en humedad no supere el 20%.

Para ello, es preciso cortarla como muy tarde a finales del invierno. Después hay que apilarla de forma que se garantice una buena ventilación. Además, es conveniente cubrirla para protegerla de la lluvia. La leña debe trasladarse al interior a principios del otoño y apilarse para utilizarla en invierno.

Tenga especial cuidado de no usar nunca los siguientes materiales como combustible en su estufa:

- Basura doméstica, bolsas de plástico, etc.
- Madera pintada o impregnada (que es extremadamente tóxica).
- Madera laminada.
- Restos de madera de origen diverso.
- Pueden dañar la estufa y además son contaminantes.

Nunca use gasolina, parafina, alcohol desnaturalizado o líquidos similares para encender el fuego. Podría sufrir graves lesiones y dañar el producto.

La eficiencia de la Jøtul F 620 le da una potencia calorífica nominal de aproximadamente 8,7 kW. Consumo de leña a la potencia calorífica nominal: aprox. 2,64 kg/t. El tamaño de los troncos debe ser:

Longitud recomendada:	20 - 33 cm
Diámetro:	aprox. 4-7 cm
Frecuencia de avivado:	cada 48 minutos aprox.
Tamaño del fuego:	2,1 kg (potencia nominal)
Cantidad necesaria en cada ocasión:	X4

Los valores de prueba indicados se han conseguido añadiendo 4 troncos de 22 cm de largo, con un peso combinado de 2,1 kg. Los troncos se añaden en sentido transversal. Cierre la puerta después del encendido. Aire al 100 % durante 2 minutos. Después, el conducto de ventilación de encendido se baja aprox. un 43 %. El conducto de ventilación (B) se mantiene al 100 %.

## ADVERTENCIA CONTRA EL SOBRECALENTAMIENTO

No deje que la estufa se sobrecaliente.

Se produce sobrecalentamiento cuando un exceso de combustible o de aire genera demasiado calor. Un signo seguro de sobrecalentamiento es que algunas piezas del aparato se pongan al rojo. Si esto sucede, reduzca de inmediato la abertura del conducto de ventilación.

Solicite consejo profesional si cree que la chimenea no tira bien (tiro excesivo o insuficiente). Para más información, consulte «4.0 Instalación» (chimenea y tubo de humos).

## RETIRADA DE CENIZAS

- Antes de retirar las cenizas, asegúrese de que la estufa esté fría.
- Utilice una pala o similar y raspe las cenizas, pero deje siempre una pequeña capa de cenizas como protección.
- Las cenizas deberán sacarse al exterior o vaciarse en un lugar donde no supongan un riesgo de incendio.

## FUNCIONAMIENTO EN DISTINTAS CONDICIONES METEOROLÓGICAS

El rendimiento de la estufa puede verse notablemente afectado por las variaciones en la fuerza del viento que incide sobre la chimenea. Por ello, es posible que haya que ajustar la entrada de aire para lograr una combustión adecuada. También puede ser buena idea instalar un regulador en el tubo de humos para poder regular el tiro de la chimenea en función de la fuerza del viento.

La niebla y la neblina pueden afectar de forma importante al tiro de la chimenea; por eso, en estos casos puede ser necesario modificar los ajustes del aire de combustión para garantizar un buen rendimiento.

## CONDENSACIÓN

Puede producirse condensación en la estufa/tubo de humos/chimenea. Puede deberse a que haya humedad en el combustible o a diferencias de temperatura entre la estufa y la zona circundante.

La condensación que sale de la estufa tiene el aspecto de un líquido negro parecido al alquitrán. Debe limpiarse inmediatamente para evitar la decoloración de la estufa, del suelo y de los componentes de obra de alrededor.

Un encendido rápido y el avivado frecuente reducen el riesgo de condensación.

Si la condensación persiste, se puede utilizar arena mineral en la chapa inferior de la estufa.

## FUNCIÓN DE LA CHIMENEA

La chimenea es el motor de la estufa de leña y es crucial para su funcionamiento. El tiro de la chimenea genera una presión negativa en las estufas de leña. Esta presión negativa elimina el humo de la estufa y aspira el aire a través de la salida de aire de combustión para el proceso de combustión.

El tiro se produce por la diferencia de temperatura entre el interior y el exterior de la chimenea. Cuanto mayor es la diferencia de temperatura, mejor tira la chimenea. Por tanto, es importante dejar que la chimenea alcance la temperatura de funcionamiento adecuada antes de ajustar el regulador para limitar la combustión en la estufa (las chimeneas de obra tardan más que las de acero en alcanzar la temperatura de funcionamiento).

Es especialmente importante alcanzar la temperatura de funcionamiento con la máxima rapidez en los días de viento desfavorable y condiciones meteorológicas adversas. Es importante conseguir llamas con rapidez. Corte la leña en trozos mucho más pequeños y utilice más pastillas de encendido.

Si no ha utilizado la estufa durante bastante tiempo, asegúrese de que la chimenea no esté obstruida.

Es posible conectar varias estufas de combustible sólido a la misma chimenea. Sin embargo, es importante comprobar primero las normas aplicables.

Incluso una buena chimenea puede no funcionar como es debido si se utiliza mal. De la misma forma, una mala chimenea puede funcionar bien si se usa correctamente.

¡Importante! Durante el funcionamiento de la estufa, algunas partes de la misma, sobre todo las superficies exteriores, se calientan a temperaturas muy elevadas. Proceda con la debida precaución.

- Utilice un guante para manejar la estufa
- Nunca vacíe las cenizas depositándolas en un contenedor combustible. Puede haber todavía brasas en las cenizas mucho tiempo después de finalizada la combustión
- Mantenga la cámara de combustión cerrada excepto durante el encendido, recarga y retirada de residuos para prevenir el revoco de humos
- Mantenga la entrada de aire y los orificios de salida de aire caliente libres de obstrucciones accidentales mientras la estufa se encuentre en funcionamiento
- Cuando la estufa de leña no esté en servicio, puede cerrarse la válvula reguladora para evitar que se forme un tiro a través de la estufa de leña
- Después de pausas prolongadas, deben examinarse las vías de combustión antes de un nuevo encendido para detectar posibles bloqueos

NOTA: ¡Nunca colocar materiales inflamables en la zona de radiación de la estufa!



[www.forjas-salvador.com](http://www.forjas-salvador.com)

# MANTENIMIENTO

## LIMPIEZA DEL CRISTAL

Las estufas Jøtul están equipadas con lavado de aire del cristal. A través del conducto de ventilación, el aire se desvía hacia abajo a lo largo del interior del cristal, lo que reduce la acumulación de depósitos de hollín.

Sin embargo, siempre habrá algo de hollín en el cristal, aunque la cantidad depende de las condiciones del local y del ajuste del conducto de ventilación. Casi toda la capa de hollín se suele quemar cuando se abre totalmente el conducto de ventilación y en la estufa arde un fuego vivo.

¡Buen consejo! Limpieza normal: tome un trozo de papel de cocina y humedézcalo con agua tibia. Frótelo con un poco de ceniza de la cámara de combustión y, después, frote el cristal con el papel. Enjuague con agua limpia. Séquelo bien. Si el cristal necesita una limpieza más profunda, utilice un limpiador para cristal (siga las instrucciones del fabricante en el envase).

## LIMPIEZA Y ELIMINACIÓN DEL HOLLÍN

Durante el uso se pueden formar depósitos de hollín en las superficies interiores de la estufa. El hollín es un buen aislante y, por lo tanto, reduce la potencia calorífica de la estufa. Si se acumulan depósitos de hollín mientras usa el producto, puede eliminarlos fácilmente con un limpiador específico.

Para evitar que se forme una capa de agua y alquitrán en la estufa, deje que el fuego arda con intensidad regularmente para eliminarlos. Una vez al año, limpie el producto por dentro para garantizar el máximo efecto calorífico. Es buena idea hacerlo al deshollinar la chimenea y los tubos de humos.

## DESHOLLINADO DEL TUBO DE HUMOS A LA CHIMENEA

El tubo de humos se debe limpiar por la trampilla de deshollinado del tubo o por la puerta del aparato. Debe retirarse primero la placa deflectora y el deflector de escape.

## COMPROBACIÓN DE LA ESTUFA

Jøtul recomienda inspeccionar a fondo la estufa después de limpiarla/deshollinarla. Revise todas las superficies visibles para asegurarse de que no presentan grietas. Compruebe también que todas las uniones estén selladas y que todas las juntas estén bien colocadas. Si alguna junta presenta signos de desgaste o deformación, cámbiela.

Limpie cuidadosamente las ranuras de la junta, aplique adhesivo cerámico (disponible en su distribuidor Jøtul más cercano) y coloque la junta apretando bien. La unión se secará con rapidez.

## MANTENIMIENTO EXTERNO

Los productos pintados pueden cambiar de color después de varios años de uso. Antes de aplicarles una capa de pintura, es necesario limpiar y cepillar la superficie para retirar cualquier partícula.

**Nota:** No ponga nada sobre la placa superior de la estufa: podría dañar de forma permanente la pintura.

## RECICLADO DEL EMBALAJE

Su estufa se entrega con el siguiente embalaje:

- Un palé de madera que puede cortarse y quemarse en la estufa.
- Embalaje de cartón que debe llevarse a un punto de reciclaje local.
- Bolsas de plástico que deben llevarse a un punto de reciclaje local.

## RECICLADO DE LA ESTUFA

La estufa se compone de:

- Metal que debe llevarse a un punto de reciclaje local.
- Cristal que debe desecharse como un residuo peligroso. El cristal de la estufa no debe depositarse en un contenedor de separación convencional.
- Las placas de combustión de vermiculita pueden clasificarse como desechos de construcción normales.

# SOLUCIÓN DE PROBLEMAS DE FUNCIONAMIENTO

## POCO TIRO

Asegúrese de que la longitud de la chimenea cumpla los requisitos normativos y reglamentarios nacionales. (Más información en el apartado «2.0 Datos técnicos» y en el apartado «4.0 Instalación» [Chimenea y tubo de humos]).

Compruebe que la sección transversal mínima de la chimenea coincida con las dimensiones indicadas en el apartado «Datos técnicos» del Manual de instalación.

Cerquírese que no haya ningún obstáculo que impida la salida del humo: ramas, árboles, etc.

Solicite la ayuda de un profesional si sospecha que la chimenea no tira bien (tiro excesivo o tiro insuficiente).

## EL FUEGO SE APAGA ENSEGUIDA

- Asegúrese de que la leña esté suficientemente seca.
- Compruebe si hay presión negativa en la vivienda. Apague los sistemas de ventilación y abra una ventana que esté cerca de la estufa.
- Asegúrese de que el respiradero de circulación de aire esté abierto.
- Compruebe que la salida de humos no esté obstruida con hollín.

## SE ACUMULA DEMASIADO HOLLÍN EN EL CRISTAL

Es normal que se adhiera algo de hollín al cristal, pero la cantidad depende de lo siguiente:

- Grado de humedad de la leña.
- Condiciones de tiro.
- Ajuste del respiradero.

Casi toda la capa de hollín se suele quemar cuando se abre totalmente el conducto de ventilación y en la estufa arde un fuego vivo.

## ACCESORIOS OPCIONALES

### JØTUL F 620 LADO DE HIERRO FUNDIDO IZQUIERDO BP

51063409

### JØTUL F 620 LADO DE HIERRO FUNDIDO DERECHA BP

51063410

### JØTUL F 620 KIT DE CONVECCIÓN LADO FR/FL (MISMO NR. AMBOS LADOS)

50063453

### JØTUL F 620 KIT DE CONVECCIÓN TRASERO

50063035

### CUBRA EL AIRE EXTERIOR F 620 (SOLO PARA BASE Y HIGH TOP)

50064353

### LABIO DE CENIZA F 620 (SÓLO PARA EL PEDESTAL)

51063919

### SISTEMA DE ACUMULACIÓN F 620 (SOLO PARA HIGH TOP)

10026701

### PESTILLO DE PUERTA, COMPLETO, IZQUIERDO

Para puerta de apertura a la derecha

50045754

# TÉRMINOS DE LA GARANTÍA

## LA GARANTÍA CUBRE:

---

Jøtul AS garantiza que las piezas de hierro fundido externas no tienen defectos de material ni fabricación en el momento de la compra. Esta garantía tiene validez durante un período de 5 años a partir de la fecha de entrega. También puede optar por extender la garantía sobre las piezas externas de fundición a un período de 25 años a partir de la fecha de entrega. Para ello, registre el producto en [jotul.com](http://jotul.com) e imprima la tarjeta de garantía extendida dentro de los tres meses posteriores a la compra. Le recomendamos que guarde la tarjeta de garantía junto con el recibo de compra. Jøtul AS también garantiza, durante un período de 5 años a partir de la fecha de entrega, que los componentes de acero no tienen defectos de material ni fabricación en el momento de la compra.

La garantía solamente tendrá validez si la instalación de la estufa se encarga a un instalador calificado y se realiza de acuerdo con las leyes y normas vigentes, así como respetando las instrucciones de instalación y funcionamiento de Jøtul. Los productos reparados y los elementos de repuesto tienen cobertura durante el resto del período de garantía original.

## LA GARANTÍA NO CUBRE:

---

- Los daños en las piezas de desgaste, como las placas de combustión, fondos interiores, los deflectores de humo, las juntas, etc., que se deterioran con el tiempo debido al uso normal.
- Los daños derivados de un mantenimiento inapropiado, sobrecalentamiento, el uso de combustible inadecuado (por ejemplo, restos de madera flotante, madera impregnada, recortes de tablonos y aglomerado, entre otros) o madera mojada o demasiado húmeda.
- La instalación de accesorios opcionales para solucionar problemas de tiro o de suministro de aire relacionados con las condiciones locales o con otras circunstancias fuera del control de Jøtul.
- Las alteraciones o modificaciones de la estufa efectuadas sin el consentimiento de Jøtul, o el uso de piezas de otros fabricantes.
- Los daños que puedan producirse mientras el producto se encuentra en el depósito del distribuidor, durante el transporte desde dicho depósito o durante la instalación.
- Los productos vendidos por distribuidores no autorizados en zonas donde Jøtul opera con un sistema de distribución restringido.
- Los costes derivados (por ejemplo, los costes de transporte, mano de obra y viajes) ni los daños indirectos.

Las leyes nacionales que rigen la venta de bienes de consumo se aplican a los problemas de los hornos de pellets, cristal, piedra, hormigón, esmalte y pintura (por ejemplo, astillamiento, agrietamiento, decoloración o formación de fisuras, entre otros). Esta garantía es válida para las compras realizadas dentro del Espacio Económico Europeo (EEE). Todas las reclamaciones en garantía deben enviarse al distribuidor de Jøtul autorizado en un plazo razonable, no más tarde de 14 días a partir del momento en que se descubrió el fallo o deficiencia por primera vez. Consulte la lista de importadores y distribuidores en nuestro sitio web: [www.jotul.com/no/forhandlere/finn-forhandler](http://www.jotul.com/no/forhandlere/finn-forhandler).

Si Jøtul no está en condiciones de cumplir con las obligaciones descritas en los términos de garantía anteriores, Jøtul ofrecerá un producto de sustitución con similar potencia calorífica de forma totalmente gratuita.

Jøtul se reserva el derecho de rechazar la sustitución de piezas o servicios si la garantía no se ha registrado online. La garantía no afecta a los derechos de reclamación aplicables. La garantía se aplica a partir de la fecha de compra y solo si se presenta un recibo/número de serie.



Jøtul se esfuerza continuamente por mejorar sus productos y se reserva el derecho a modificar las especificaciones, colores y accesorios sin previo aviso.

---

### Calidad

Nuestra política de calidad debe proporcionar a nuestros clientes la seguridad y la experiencia de calidad que ha caracterizado a Jøtul desde su fundación en 1853.

[www.forjas-salvador.com](http://www.forjas-salvador.com)