

FERLUX FORNO LEÑA+ERO



[Ver más información online](#)



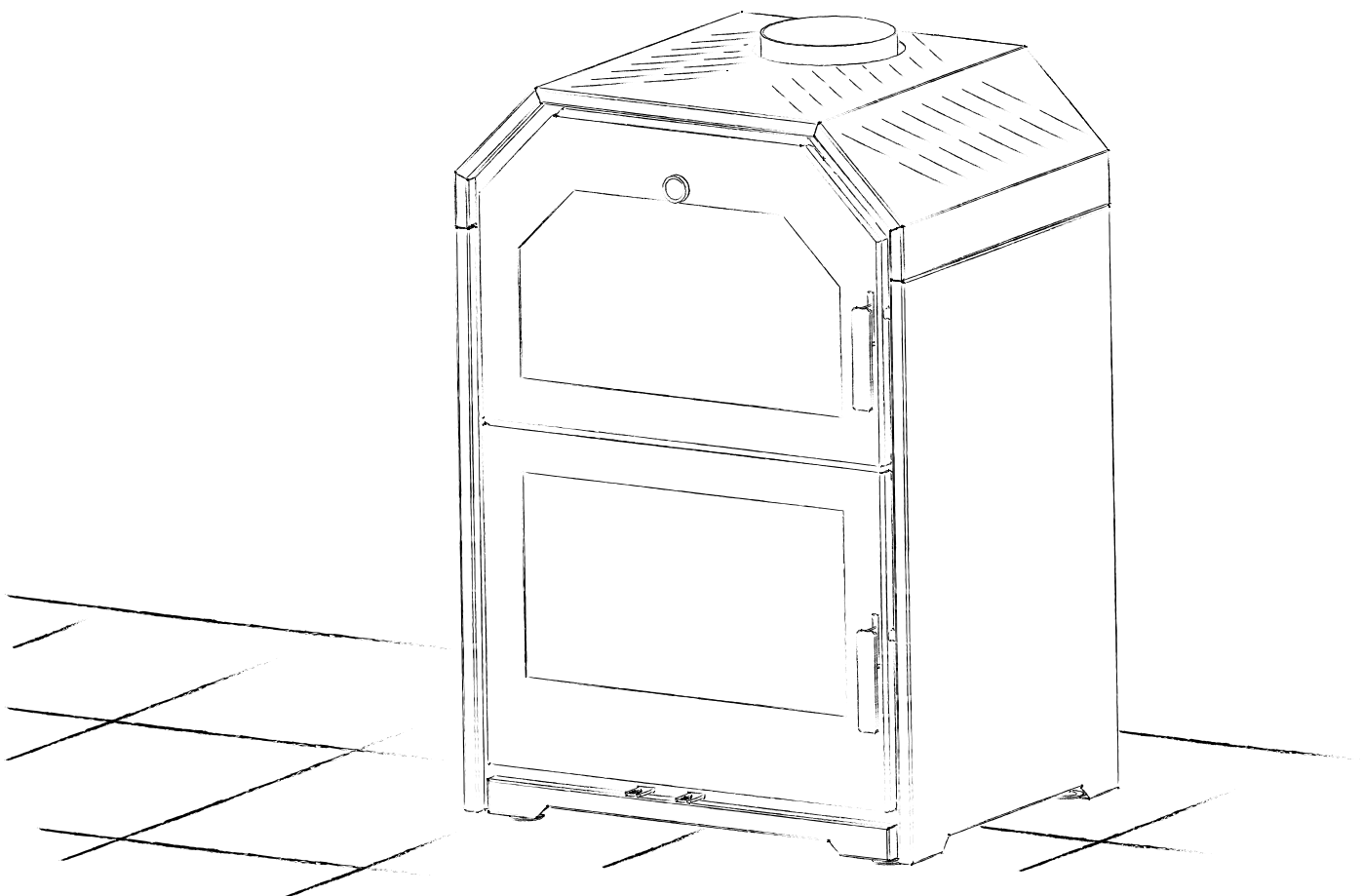
Calidez de *Vida*

**MANUAL DE USUARIO E INSTALACIÓN
MANUALE D'USO E INSTALLAZIONE · USER AND INSTALLATION MANUAL**

**HORNOS DE LEÑA
FORNI A LEGNA · WOOD OVEN STOVES**

FORNO VISTO · FORNO ENCASTRABLE · FORNO LEÑERO

www.forjas-salvador.com



ESPAÑOL

1. INTRODUCCIÓN.....	03
1.1 Presentación y descripción del aparato.....	03
1.2 Características técnicas.....	03
2. INSTRUCCIONES DE INSTALACIÓN.....	04
2.1 Requisitos previos y ubicación del aparato.....	04
2.2 Salida de humos.....	05
3. INSTRUCCIONES DE USO.....	05
3.1 Uso del aparato.....	05
3.2 Comustible y carga del aparato.....	06
3.3 Encendido del aparato.....	06
3.3.1 Encendido invertido.....	06
3.4 Consejos de uso y advertencias de seguridad.....	07
4. REVISIONES Y MANTENIMIENTO.....	07
4.1 Limpieza del equipo y del cristal.....	07
4.2 Parada estival o de larga duración.....	08
4.3 Sustitución del cristal, junta del cristal y cordón de la puerta.....	08
5. PRINCIPALES CAUSAS DE ERRORES Y SOLUCIONES.....	08
6. CONDICIONES GENERALES DE GARANTÍA.....	11

1. INTRODUCCIÓN

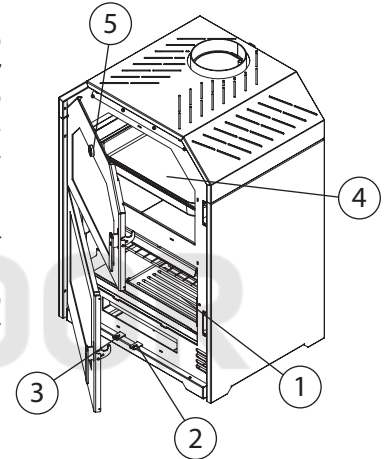
FERLUX Chimeneas y Barbacoas le felicita por la adquisición de su aparato FORNO, FORNO VISTO o FORNO ENCASTRABLE perteneciente a nuestra gama de hornos de leña y le agradece la confianza depositada. **Lea con atención todas las instrucciones, consejos y advertencias de seguridad.** Para cualquier duda o problema, consulte con su instalador o Servicio de Asistencia Técnica (SAT).

La **instalación del aparato deberá llevarse a cabo por un profesional.** No olvide **conservar la factura o documento de compra,** puesto que podrán ser solicitados para cualquier actuación en el periodo de garantía legal según lo especificado en el apartado 6 del presente manual.

1.1 Presentación y descripción del aparato

Los hornos Ferlux están formados por un **conjunto de chapas de acero decapado al carbono unidas principalmente por soldaduras creando una cámara de combustión revestida por vermiculita (1)**, un material refractario que garantiza una combustión completa disminuyendo las emisiones a la atmósfera gracias a las altas temperaturas alcanzadas. Así pues, todos ellos cuentan con el **distintivo ECODESIGN**, sinónimo de un alto rendimiento y respeto al medioambiente.

Los hornos de leña Ferlux cuentan un tirador para regular el aporte de aire (2) y otro para regular el aire del cristal (3) que constituye el sistema de "cristal limpio". El calor generado en la cámara de combustión se emplea para conseguir el confort térmico adecuado en la estancia así como para calentar el interior horno (4) situado en la parte superior revestido en acero inoxidable y con base en cerámica refractaria, disponiendo de un termómetro (5) en la puerta del que indica la temperatura interior.



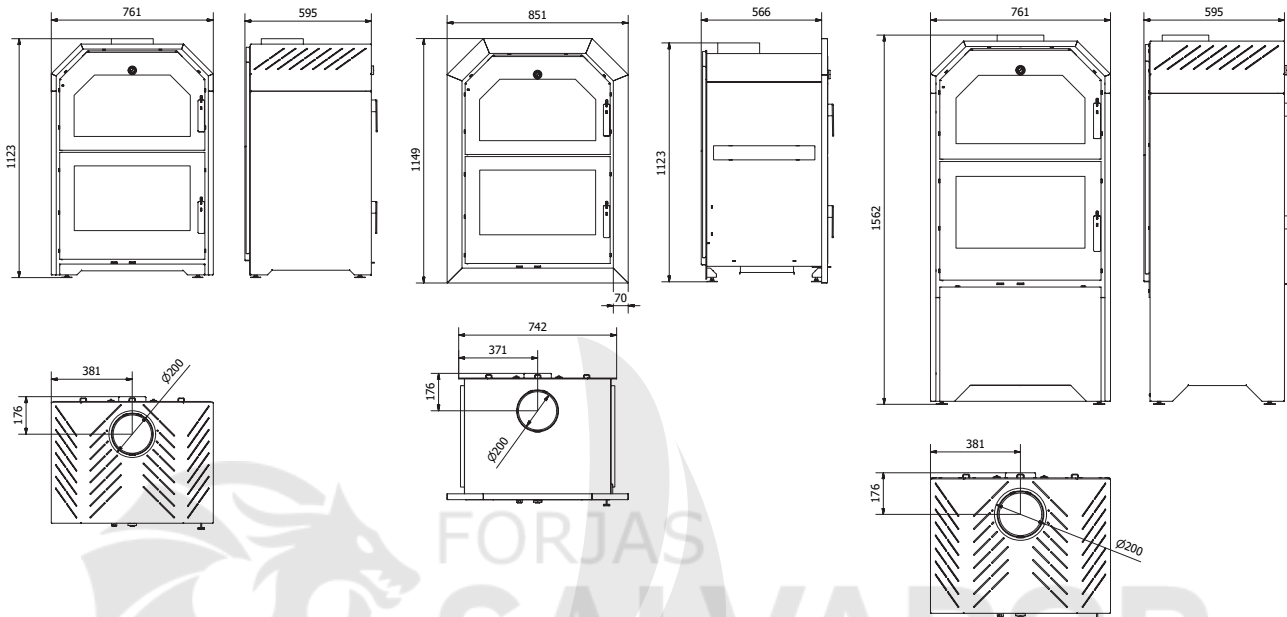
Principales elementos del aparato

El modelo **FORNO ENCASTRABLE** está diseñado para ser instalado empotrado en pared, mientras que el **FORNO VISTO** y **FORNO LEÑERO** no necesitan más acondicionamiento que el que requeriría una estufa de leña convencional, contando el segundo de ellos con un espacio bajo el mismo en el que almacenar leña u otros utensilios.

1.2 Características técnicas

En la tabla adjunta puede consultar las características y dimensiones de los diferentes aparatos. **FERLUX Chimeneas y Barbacoas** se reserva el derecho de modificarlos sin previo aviso.

		FORNO VISTO	FORNO ENCASTRABLE	FORNO LEÑERO
Potencia nominal	kW	14,5	14,5	14,5
Rendimiento	%	77,9	77,9	77,9
Clase energética	-	A	A	A
Volumen calefactable	m ³	378	378	378
CO al 13 % O ₂	mg/Nm ³	0,115	0,115	0,115
Particulado · OGC · NO _x (al 13 % O ₂)	mg/Nm ³	28,1 · 36,7 · 190,6	28,1 · 36,7 · 190,6	28,1 · 36,7 · 190,6
Dim. exteriores alto x ancho x fondo	mm	1123 x 761 x 595	1123 x 742 x 566	1562 x 761 x 595
Dim. interiores hogar ancho x fondo x alto	mm	633 x 504 x 342	633 x 504 x 342	633 x 504 x 342
Dim. interiores horno ancho x fondo x alto	mm	554 x 513 x 359	554 x 513 x 359	554 x 513 x 359
Peso	kg	210	193	238
Salida de humos	mm	200	200	200
Depresión tiro	Pa	10 - 14	10 - 14	10 - 14



Dimensiones FORNO VISTO -izquierda- FORNO ENCASTRABLE -centro- y FORNO LEÑERO -derecha-

2. INSTRUCCIONES DE INSTALACIÓN

Las instrucciones bajo el presente epígrafe están especialmente dirigidas a técnicos e instaladores cualificados, **no haciéndose en ningún caso FERLUX Chimeneas y Barbacoas responsable de la instalación final del aparato**. Así pues, **la correcta instalación del aparato será siempre responsabilidad del instalador**, como también lo será el seguimiento de la normativa vigente de cada región.

2.1 Requisitos previos y ubicación del aparato

Por el propio principio de funcionamiento del aparato, que trabaja mediante la combustión de la leña, es necesario **asegurar un aporte de oxígeno** (presente en el aire ambiente) para que se lleve a cabo, por lo que se ha de ubicar en una estancia con una **correcta renovación** del aire interior y con ventanas. Asimismo, **si fuese necesario, instalar una rejilla de ventilación** para asegurar un aporte suficiente de oxígeno sin mermar la calidad del aire interior.

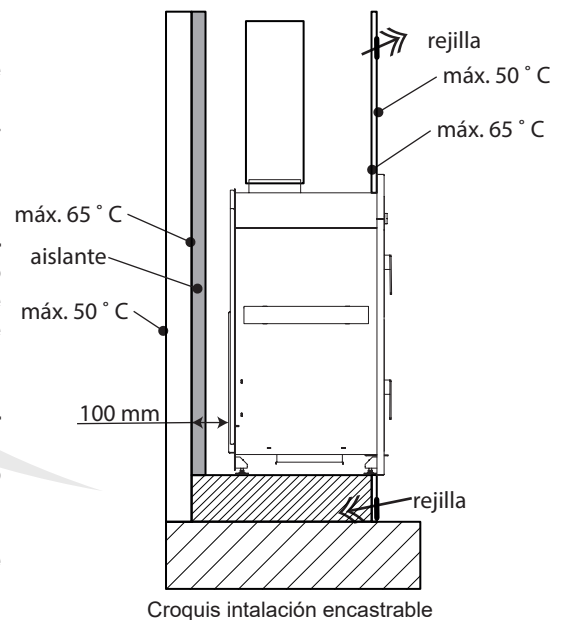
Es recomendable **situar el aparato en una localización en la que la distribución del aire caliente sea favorable, sin obstáculos que dificulten dicho flujo ni la alimentación de aire del propio aparato**. Igualmente, es posible aprovechar un hogar existente en buen estado para instalar el aparato siempre que esté construido por materiales incombustibles.

En cualquier caso, es necesario que **la base sobre la que se apoye el aparato disponga una capacidad portante suficiente** acorde al peso del mismo, siendo necesario colocar el aparato perfectamente nivelado, tanto en el plano horizontal como en el vertical, haciendo uso de las patas regulables del mismo.

En el modelo FORNO ENCASTRADO se recomienda dejar una **distancia de seguridad desde el aparato hasta materiales combustibles de al menos 100 mm desde los laterales y parte trasera, y de 150 mm desde el frontal**.

Igualmente, el revestimiento del mismo se ha de realizar con materiales que aguanten altas temperaturas sin menoscabo de sus prestaciones físicas y estéticas, evitando así algunos como papel pintado, moquetas, plásticos o ciertos tipos de cuarzos compactados. Asimismo, es necesario **disponer de dos rejillas en el cerramiento para permitir la descompresión de la cámara y circulación de aire a través de la misma**.

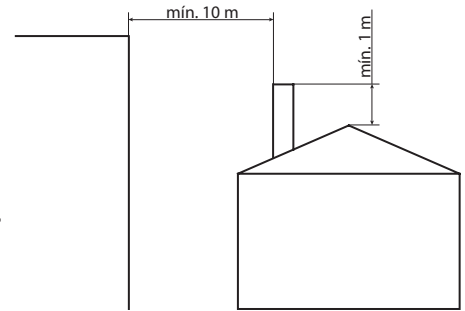
En los modelos FORNO VISTO y FORNO LEÑERO debe **ubicar el aparato a una distancia mínima de 1.000 mm respecto a cualquier material combustible** y teniendo en cuenta la accesibilidad al mismo para las labores de limpieza, mantenimiento e instalación.



2.2 Requisitos para el conducto de humos

El conducto para extracción de humos debe estar en buen estado, limpio, sin cambios de dirección pronunciados y diseñado para **soportar temperaturas del orden de los 500 °C**. En la mayoría de las ocasiones será necesario acondicionar una nueva salida de humos conforme a los requisitos aquí expuestos, así como en la normativa vigente.

La **sección mínima del tubo de humos debe ser igual o superior a la salida del aparato**, no obstante, una sección demasiado generosa puede presentar problemas de funcionamiento. Igualmente, **aunque no es la situación ideal, se permiten cambios en la geometría de la sección, de circular a cuadrada, siempre que el área se mantenga** y el paso de una geometría a otra sea totalmente estanco y libre de posibles obstrucciones. **Si utiliza una chimenea de fábrica existente se recomienda encarecidamente entubar toda la salida de humos hasta el remate final.**



Remate salida de humos

La **altura mínima del conducto de humos es de 5 metros**, admitiendo dicha altura hasta **dos cambios de dirección de hasta 45 °**. Para conductos de más de 5 metros de altura esos cambios de dirección se limitan a 20°. Asimismo, para alturas importantes se recomienda colocar una puerta facilitar el proceso de deshollinado.

En cualquier caso, **la depresión en la base del conducto debe ser de 10 – 14 Pa**, por lo que puede ser necesario la instalación de un moderador de tiro adaptado.

El remate final del conducto de humos debe realizarse acorde a la norma **UNE 123001**, la cual establece que **la parte final debe situarse 1 m por encima de la cumbre o punto más alto del tejado situado en un radio inferior a 10 m**. Respecto al sombrero, debe estar construido de forma que impida la entrada de lluvia o nieve en el tubo de extracción, o cualquier otro cuerpo extraño como pueden ser pájaros o animales.

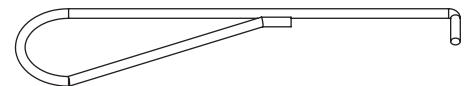
Se recomienda no instalar ninguna malla metálica o similar dispositivo antipájaros que pueda obstruir la salida de humos, y en caso de hacerlo, que el entramado tenga una sección suficiente (del orden de los 3 cm de diámetro).

3. INSTRUCCIONES DE USO

A continuación se recoge toda la **información destinada al usuario final** del aparato con las instrucciones necesarias para el uso diario del mismo. **FERLUX Chimeneas y Barbacoas no se hace responsable de un uso indebido o incorrecto del aparato**. Para cualquier duda o problema, por favor, contacte con su distribuidor o Servicio de Asistencia Técnica (SAT).

3.1 Uso del aparato

Los hornos de leña FERLUX disponen de los elementos a continuación nombrados y cuya correcta operación es fundamental para el buen desempeño del aparato en el uso diario.



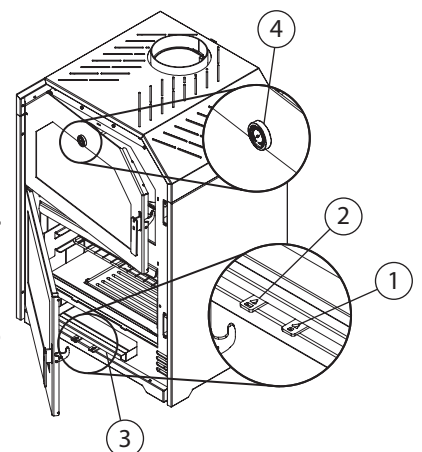
Mano fría

Tenga en cuenta que **los diferentes mandos del aparato elaborados en metal pueden alcanzar altas temperaturas**, por lo que debe adoptar las debidas precauciones para su manipulación, como hacer uso de un **“mano fría”** (incluido en el aparato) o unos guantes aislados.

(1) Tirador aporte de aire: moviendo hacia afuera se abre el paso de aire, creando una llama más viva y un mayor consumo de leña. En condiciones normales de funcionamiento la entrada de aire **deberá permanecer semi-abierta** (un 30 % del recorrido), siendo necesario su completa apertura durante aproximadamente los diez o quince minutos posteriores al encendido.

(2) Tirador aire del cristal: moviendo hacia afuera **se abre el paso de aire hacia el cristal** que constituye el sistema de “cristal limpio”. En condiciones normales el aparato **debe trabajar con el aire del cristal totalmente abierto**.

(3) Cajón de cenizas: el equipo dispone de un cajón de cenizas en la parte inferior, el cual es necesario vaciar y limpiar de forma periódica. Esta operación se debe realizar con el aparato apagado y frío, verificando siempre que **las cenizas/brasas arrojadas a la basura no están calientes** ni constituyen una posible causa de riesgo de incendio. Asimismo, el aparato nunca debe trabajar sin cajón de cenizas ni con él completamente lleno.



Componentes aparato

(4) Termómetro: indica la temperatura interior del horno.

3.2 Combustible y carga del aparato

No todos los materiales son considerados combustibles aptos para su utilización en el aparato, el cual, bajo ningún concepto, debe ser considerado como un incinerador. Para alcanzar las condiciones óptimas de funcionamiento se recomienda **usar leña seca, con una humedad inferior al 20 %** y con un tiempo de secado de al menos un año para leña tierna o dos años para leña dura. Asimismo, para cargar la leña se debe introducir **tres o cuatro leños de 12 a 15 cm de diámetro y una longitud de unos 50 cm** con cuidado de no golpear el revestimiento de vermiculita.

La madera de haya es la más óptima para el proceso de combustión, seguida de otras igualmente recomendables como roble, castaño, fresno, arce, olmo, álamo o abedul. **El uso de madera de eucalipto o pino no es recomendable**, ya que producen llamas demasiado largas que pueden dar lugar a un desgaste prematuro del aparato. **Tampoco es recomendable el uso de maderas resinosas o ricas en aceites aromáticos** (eucalipto, mirto...) debido a que requieren de una mayor frecuencia de limpieza y pueden provocar el deterioro de ciertos componentes.

Queda especialmente prohibido el uso de combustibles líquidos y derivados del carbón, de madera verde, fresca o húmeda, puesto que da lugar a una combustión poco eficiente y eficaz, además de la aparición de posibles condensaciones que deterioren el aparato, **así como de maderas recuperadas** (palets, traviesas de ferrocarriles, cajas, muebles...).

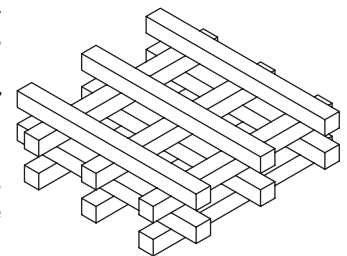
Tenga en cuenta que la cantidad de energía liberada en el proceso de combustión, y por tanto, **la potencia entregada, dependerá de factores como el tipo de leña empleada, la humedad y la cantidad**. Así pues, mientras que una leña de haya con una humedad del 10 % puede entregar alrededor de 4,9 kWh/kg, una leña fresca, con un 60 % de humedad, dispone de sólo 2,8 kWh/kg.

Para cargar el aparato abra la **puerta de forma suave y lenta** para evitar la introducción repentina de una gran cantidad de aire que expulse humos y suciedad a la estancia e introduzca la leña. Se recomienda el uso de guantes o cualquier otra protección para evitar cualquier posible quemadura. **Nunca cargue el aparato con llama en el interior**, espere hasta que sólo queden brasas.

En los **primeros encendidos tras la compra del aparato es posible que se produzcan ciertos humos y olores** mientras que el equipo quema los restos de aceite en el metal y se adapta la salida de humos. Igualmente, durante un uso normal también cabe la posibilidad de **observar ciertos rastros de condensaciones fruto de leñas demasiado húmedas y escuchar ruidos como consecuencia de los procesos naturales de dilatación y contracción** que experimentan los componentes metálicos del aparato, pues pasan de una temperatura ambiente en reposo de unos 10 °C hasta incluso 600-650 °C.

3.3 Encendido del aparato

Para cada encendido del aparato es necesario preparar una pila de astillas formada por pequeños trozos de madera de unos 20 cm de longitud y no más de 2 ó 3 cm de diámetro. Estas astillas se colocarán en el centro del hogar formando una pila, tal y como se observa en la imagen adjunta. Una vez formada la pila, **introducir dos pastillas de encendido en la base de la misma y cerrar la puerta dejando todos los pasos de aire completamente abiertos y el tiro**.



Pila de astillas

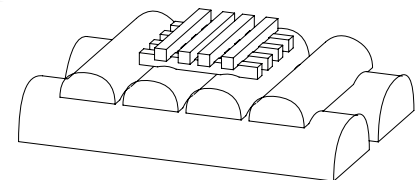
Cuando la pila de astillas se convierta en brasas **realizar una segunda carga con leños pequeños a modo de precarga** y esperar de nuevo con la puerta cerrada y los tiradores de aire completamente abiertos hasta que se conviertan en brasas. Tras la precarga el interior de la cámara de combustión habrá alcanzado la suficiente temperatura, **siendo entonces posible cargar el aparato de forma completa y regular los diferentes tiradores** de aire acorde a las necesidades térmicas requeridas.

Tenga en cuenta que bajo ciertas condiciones climatológicas, como días cálidos, con niebla, hielo, lluvia o humedad, es posible experimentar ciertos problemas de encendido.

3.3.1 Encendido invertido

En los hornos de leña FERLUX es posible realizar un **encendido invertido** alternativo al anteriormente descrito, el cual permite aprovechar todo el potencial de este tipo de aparatos con las siguientes **ventajas**:

- Aún menor acumulación de suciedad en el cristal.
- Una combustión más eficiente y homogénea con una mayor acción de la postcombustión.
- Mayor duración de la leña.
- Mayor comodidad para el usuario al requerir menos procesos de carga.



Colocación de la leña para un encendido invertido

Para realizar un encendido invertido es necesario **disponer la leña por estratos**. En la base del aparato situar dos o tres leños de generoso tamaño, similar al de una carga completa. Sobre ellos disponer un segundo estrato con tres o cuatro leños más pequeños similares a los usados en una precarga, y finalmente, una pequeña pila de astillas.

A continuación introducir la pastilla de encendido entre el segundo y tercer estrato, debajo de la pila de astillas, cerrar la puerta y abrir por completo ambos tiradores de aire. Cuando la pila de astillas se haya consumido, regular el aporte de aire según las necesidades térmicas y acorde al apartado 3.2 del presente manual.

3.4 Consejos de uso y advertencias de seguridad

Los hornos de leña FERLUX están fabricados esencialmente en chapa de acero al carbono poseyendo diversos elementos metálicos, lo que significa que **no sólo durante el momento en el que esté funcionando, sino que también un tiempo una vez apagados, cualquiera de sus partes puede estar especialmente calientes y provocar quemaduras, incluido el propio cristal.** Siempre que los manipule en esas condiciones use un “mano fría” o guantes aislados.

Para **periodos de combustión mínima**, por ejemplo, durante la noche o para mantener temperaturas suaves de forma estable, se recomienda utilizar troncos con un diámetro ligeramente más grueso. Tenga en cuenta que **cuanto más “troceada” se encuentre la leña, antes se quemará por completo.**

Se recomienda **aprovechar los encendidos para vaciar el cajón de cenizas y evitar que se llene en medio de un proceso de quemado.** Asimismo, no se debe usar nunca el aparato sin cajón de cenizas o con él completamente lleno, ya que puede provocar la deformación de la base del hogar y la parrilla anulando la garantía.

Igualmente, se debe realizar una **limpieza periódica del aparato**, de la salida de humos y del conducto de la chimenea, así como una comprobación de que no se encuentran bloqueados después de un periodo prolongado de parada.

4. REVISIONES Y MANTENIMIENTO

Los cassettes de leña FERLUX **requieren de ciertas operaciones de mantenimiento para su correcto funcionamiento.** Algunas de ellas podrán ser efectuadas por el usuario según las indicaciones que siguen a continuación, mientras que otras deberán ser llevadas a cabo por un profesional o Servicio de Asistencia Técnica (SAT).

4.1 Limpieza del equipo y del cristal

Para limpiar el cuerpo del aparato, así como las diferentes partes metálicas, **utilizar una brocha, cepillo o trapo seco. No utilizar agua ni humedecer las piezas**, pues podrían aparecer óxidos en las partes metálicas e incluso ocasionar desperfectos en la pintura. Asimismo, no limpiar el aparato cuando se encuentre caliente.

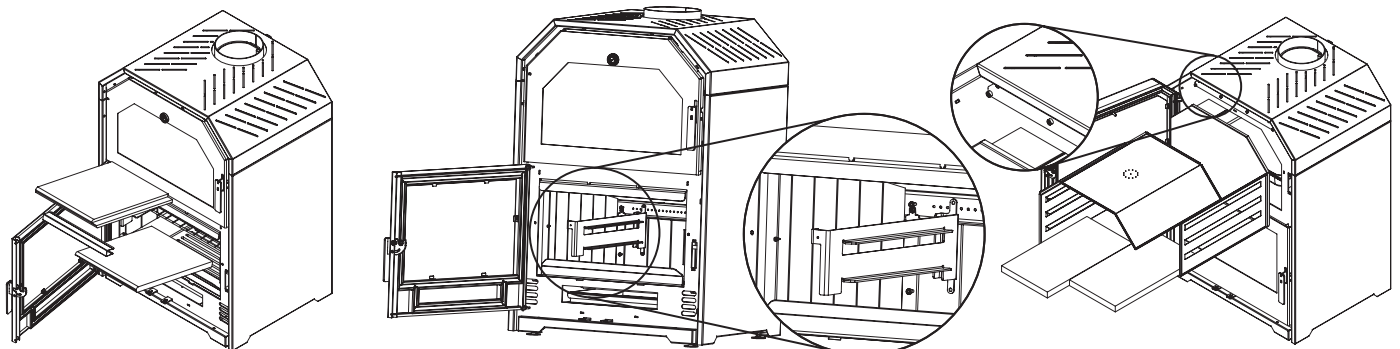
Cada cierto tiempo, según la intensidad de uso, es necesario **limpiar concienzudamente los diferentes pasos de aire**, eliminando cualquier resto de hollín u obstrucción. Para ello será necesario retirar el cajón cenicero, la rejilla y el deflector.

Para **desmontar el deflector de vermiculita** retire la pinza de acero inoxidable y retire el deflector con cuidado de no golpearlo. Para **desmontar el revestimiento lateral de vermiculita**, operación que es sólo necesario para reemplazarlo, retirar el soporte de la rejilla, para lo cual debe desmontar el tornillo phillips del frontal y los dos allen del interior.

Siempre que se mande deshollinar el conducto de humos o chimenea es necesario retirar el deflector. Para retirar el deflector sólo hay que levantar el deflector de los apoyos y sacarlo, repitiendo la operación inversa para su montaje. **Tenga especial cuidado al manipular el deflector o revestimiento de vermiculita, pues se trata de un material sumamente frágil.**

El interior del horno está contituido por una serie de elementos en acero inoxidable. Para facilitar la limpieza de los mismo es posible desmontarlo, extreyendo primero el techo, a continuación los laterales y por último el suelo compuesto por dos bloques de cerámica refractaria. Una vez fuera del horno es posible limpiar los elementos de acero inoxidable con agua y jabón o con un producto especial antidesengrasante. Asimismo, **en la parte superior del horno se ubica un registro para limpieza** al cual es posible acceder retirando retirando los tornillos allen que fijan la misma.

A pesar de que el aparato dispone de un sistema de “cristal limpio”, el uso continuado del equipo dará lugar a la inevitable acumulación de suciedad en el mismo. Debe limpiarse siempre con el aparato frío, **usando productos especiales antidesengrasantes no abrasivos o en su defecto con papel ligeramente humedecido impregnado en las propias cenizas.** El producto deberá siempre aplicarse al trapo y no directamente al cristal, evitando entrar en contacto con cualquier parte metálica.



Desmontaje deflector -izquierda-, desmontaje revestimiento lateral vermiculita -centro- y desmontaje horno -derecha-

4.2 Parada estival o de larga duración

Para acometer cualquier **parada de larga duración** del aparato, propias de la temporada veraniega, se recomienda efectuar una limpieza concienzuda del mismo y deshollinar la chimenea. Igualmente, también se **deberá cerrar los diferentes pasos de aire** (primario, cristal y canalizaciones).

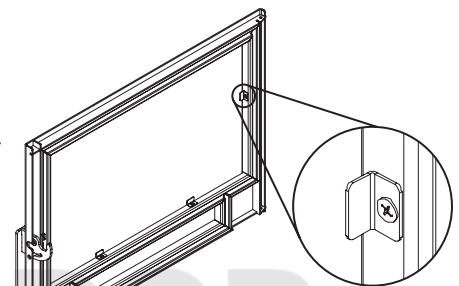
Tras una parada de larga duración, es necesario comprobar que los pasos de aire y salida de humos no se encuentran obstruidos, así como las rejillas de las turbinas.

4.3 Sustitución del cristal, junta del cristal y cordón de la puerta

Para sustituir el cristal es necesario retirar las grapas de acero inoxidable que sujetan el cristal extrayendo los tornillos. El cristal quedará liberado siendo posible su sustitución. Si observa juego entre el cristal y la puerta, apriete los tornillos, y si persiste, doble con sumo cuidado las grapa para conseguir un mejor ajuste.

Siempre que sustituya el cristal es necesario reemplazar la junta, eliminando cualquier resto de la junta anterior. La nueva junta se debe adherir en todo el perímetro del mismo. En la parte superior no se debe adherir junta, ya que impediría el efecto de "auto limpieza".

Los hornos de leña FERLUX disponen también de una junta o **cordón en ambas puertas**. De forma periódica es necesario mullir el cordón para conseguir un mejor ajuste, siendo necesario reemplazarlo cada vez que observe algún signo de desgaste o de forma anual. Para su reemplazo debe eliminarse cualquier resto de adhesivo y del anterior cordón, utilizando adhesivo de alta temperatura en la colocación del nuevo cordón.



Montaje cristal

5. PRINCIPALES CAUSAS DE ERRORES Y SOLUCIONES

En la tabla siguiente se describen las **anomalías que pueden presentarse con mayor frecuencia, así como las posibles soluciones**. Cuando así se indique, será necesario que un profesional o Servicio de Asistencia Técnica (SAT) autorizado por **FERLUX Chimeneas y Barbacoas** lleve a cabo las comprobaciones descritas.

Problema	Causa	Solución	
Fuego demasiado pobre o no prende	<i>Leña húmeda o verde</i>	Una leña húmeda, verde o muy joven contiene una excesiva cantidad de agua, por lo que gran parte de la energía calorífica se invierte en evaporar dicha agua. La solución pasa por emplear una leña o combustible de calidad acorde a lo expuesto en el apartado 3.1.	
	<i>Leños demasiado grandes</i>	Para iniciar la combustión, además de las correspondientes "pastillas de encendido", se recomienda usar leños pequeños, con una mayor superficie expuesta a la llama , y más fácilmente consumible.	
	<i>Leña de mala calidad o inapropiada</i>	No todos los tipos de leña ofrecen las mismas prestaciones. Para un funcionamiento óptimo se recomienda usar los combustibles indicados en el apartado 3.1.	
	<i>Aporte de aire insuficiente</i>	El oxígeno del aire es fundamental para que se lleve a cabo la combustión. Asegúrese que el aparato tiene el paso de aire (primario y/o cristal) abierto , acorde a lo indicado en el apartado 3.2. Para facilitar el inicio de la combustión abrir la puerta unos 3 ó 4 cm hasta que se caliente el cristal. Igualmente, también es posible que alguna entrada se encuentre obstruida.	
	<i>Tiro insuficiente</i>	Verificar que el tubo de salida de humos no se encuentra obstruido, posee una geometría acorde a la descrita en el apartado 2.2 y mandar deshollinar si procede.	SAT

Problema	Causa	Solución	
Fuego demasiado vivo	<i>Exceso de aire</i>	Cierre el paso de aire primario hasta conseguir la vivacidad de llama deseada. Si persiste el problema, cierre el aire del cristal gradualmente.	
	<i>Tiro excesivo</i>	Instalar un regulador de tiro .	SAT
Emanación de humo durante el encendido	<i>Leña de mala calidad</i>	No todos los tipos de leña ofrecen las mismas prestaciones. Para un funcionamiento óptimo se recomienda usar los combustibles indicados en el apartado 3.1.	
	<i>Conducto de salida de humos demasiado frío</i>	Calentar el conducto de salida de humos en la fase inicial de combustión con la ayuda de una pastilla de encendido, un poco de papel y leños pequeños.	
Emanación de humo durante la combustión	<i>Habitación con depresión</i>	La presión ambiente en la habitación es menor, lo que provoca que el humo se dirija hasta ella en lugar de salir expulsado por la chimenea. La solución pasa por entreabrir la ventana hasta que la combustión alcance condiciones estacionarias. Si el problema persiste instalar una rejilla de ventilación en la estancia.	
	<i>Poca carga de madera</i>	Una cantidad pequeña de material causa una combustión más pobre y una menor temperatura de humos que propicia la aparición de revoques. Utilizar una carga completa de madera .	
	<i>Tiro insuficiente</i>	Verificar que el tubo de salida de humos no se encuentra obstruido , posee una geometría acorde a la descrita en el apartado 2.2 y mandar deshollinar si procede.	SAT
	<i>Viento en la salida de humos</i>	Instalar un sistema antirevoco que impida la entrada de viento en el conducto de humo.	SAT
El cristal se ensucia rápidamente	<i>Aporte de aire del cristal insuficiente</i>	El sistema de auto limpieza del cristal trabaja mediante el aporte de aire. Abrir el paso de aire acorde a lo expuesto en el apartado 3.2.	
	<i>Leña húmeda o verde</i>	Una leña húmeda, verde o muy joven contiene una excesiva cantidad de agua, por lo gran parte de la energía calorífica se invierte en evaporar dicha agua. La solución pasa por emplear una leña o combustible de calidad acorde a lo expuesto en el apartado 3.1.	
Tiro excesivo	-	Instalar un regulador de tiro .	SAT
No calienta	<i>Habitación con depresión</i>	En estancias con sistemas de ventilación mecánica controlada (VCM) instalados puede ser necesario disponer de una toma de aire del exterior . Igualmente, entreabrir la ventana puede solucionar el problema.	SAT
	<i>Madera de mala calidad</i>	Una leña de mala calidad no posee el suficiente aporte energético para la combustión. Utilizar maderas de calidad acorde a lo explicado en el apartado 3.1.	
	<i>Aporte de aire insuficiente</i>	Si el aporte de aire no es el suficiente no tendrá lugar una combustión adecuada. Revisar la regulación de aire primario y cristal según los apartados 3.2.	

Problema	Causa	Solución	
Aparecen condensaciones después de varios encendidos	<i>Madera húmeda o verde</i>	Una madera con demasiada humedad provocará la aparición de restos de agua y condensaciones. Usar madera de calidad acorde a lo expuesto en el apartado 3.1.	
	<i>Condiciones de la chimenea</i>	Comprobar que la salida de humos está efectuada acorde a lo expuesto en el apartado 2.2. Igualmente, se recomienda comprobar su estanqueidad, mejorar el aislamiento y alargar la altura hasta los 5 ó 6 metros.	SAT
	<i>Poca carga de leña</i>	Realizar una carga completa , acorde a lo recomendado en el apartado 3.1. Bajas cargas provocan una menor temperatura de combustión, por lo que no se llegará a evaporar por completo la humedad existente.	
Se escuchan ruidos extraños	-	Como consecuencia propia de los procesos de dilatación/contracción térmica, más acusados materiales metálicos, es posible que se escuchen algunos ruidos provocados por el aumento de tamaño de ciertos componentes sometidos a las altas temperaturas alcanzadas en el aparato.	
Se perciben olores extraños y/o molestos	<i>Uso de leña resinosa o rica en aceites aromáticos</i>	Ciertos tipos de madera contienen mayor cantidad de resina, o incluso aceites aromáticos, los cuales, en la combustión, desprenden ciertos aromas y olores. Se recomienda utilizar leña adecuada , acorde a lo expuesto en el apartado 3.1.	
	<i>El aparato debe adaptarse en sus primeros encendidos</i>	Un aparato nuevo puede contener ciertos depósitos acetosos o similares. Durante los primeros encendidos tras su instalación dichos depósitos se irán quemando y desprendiendo ciertos olores, al igual que la pintura, la cual está siendo sometida a unos primeros procesos de cocción. Por tanto, se trata de olores normales .	

6. CONDICIONES GENERALES DE GARATÍA

Con el siguiente documento se quieren especificar las condiciones de Garantía a beneficio del consumidor que compra los productos FERLUX, S.A:

En el caso de funcionamiento anómalo del producto, el consumidor deberá:

1. Consultar el manual de usuario e instalación, cerciorándose de que la anomalía no puede resolverse siguiendo las instrucciones especificadas.
2. Comprobar que la anomalía esté cubierta por la garantía, en caso contrario, la intervención correrá a cargo exclusivo del consumidor.
3. Contactar con el distribuidor que ha vendido el producto, como responsable de la venta y con el Servicio Asistencia Técnica especificando el modelo, tipo de defecto, nombre, dirección y teléfono.

■ Todos los productos FERLUX, en el ámbito de la Unión Europea, están cubiertos por la garantía durante un **periodo de 36 meses desde la fecha de adquisición**, para todos aquellos aparatos comprados a partir del 01/01/2022, que deberá probarse mediante documentación fiscal válida expedida por el distribuidor, por ejemplo un ticket de compra, el documento de transporte o la factura. Esta documentación deberá permitir la identificación del producto adquirido, así como su fecha de compra y/o entrega.

Para que la garantía sea considerada válida en el curso del período indicado, es necesario que:

- El número de serie presente en el producto no sea borrado o vuelto ilegible de ningún modo.
- El producto se haya instalado de forma apropiada, es decir con el respeto escrupuloso de las indicaciones que figuran en el manual de producto y de las normas vigentes nacionales, regionales y/o locales.
- La instalación se realice exclusivamente por personal cualificado, encargado o titular de empresas totalmente autorizadas de acuerdo con la normativa nacional, regional y/o local vigente.
- El consumidor esté en posesión de la idónea y válida declaración de conformidad expedida por el instalador.
- El uso y el mantenimiento del aparato se realice siguiendo escrupulosamente el manual de usuario e instalación proporcionado.
- Se realice el mantenimiento ordinario y extraordinario del producto por parte de un técnico autorizado o personal cualificado, como está previsto por la norma vigente y/o por las indicaciones del fabricante.
- El producto sea utilizado regularmente de modo adecuado a la finalidad de uso.

Los productos FERLUX, están desarrollados, certificados y homologados para funcionar en los valores de potencia previstos; estos valores se muestran en la documentación entregada con el producto. Cualquier uso de forma continua a potencia máxima o mínima y durante largos períodos de tiempo no es adecuado para el funcionamiento regular del producto. La intervención por parte de sujetos diferentes a FERLUX y/o Servicios Asistencia Técnica no autorizados por FERLUX, así como la manipulación/modificación del producto, comportará el vencimiento de la garantía. **Ningún tipo de garantía se aplica en caso de daños provocados por negligencia, uso o instalación no conformes a las instrucciones proporcionadas o a las normas en vigor.**

■ EXCLUSIONES DE LA GARANTÍA

Se excluyen de la garantía:

- El cristal del aparato el cuál ha sido sometido a pruebas y test de calidad durante el proceso de fabricación, quedando probada su durabilidad y resistencia, soportando una temperatura de 750°C, la cuál nunca ha sido alcanzada en la cámara de combustión, por lo que queda dicho elemento totalmente excluido de la garantía en el caso de ruptura, solo posible por mala manipulación en el uso o manejo de la estufa.
- Revestimientos que constituyen partes estéticas.
- Tampoco están incluidas en la garantía las juntas, mantas aislantes, etc que son consideradas como piezas de desgaste.

- Las piezas del hogar en contacto directo con el combustible de ignición, tales como rejillas de fundición, rejillas de acero, brasero inoxidable, brasero fundición, deflectores, piezas de vermiculita, cualquier material refractario, resistencia de encendido, baterías de los mandos a distancia, embellecedores de acero inoxidable, etc.
- Todos los componentes externos sujetos a desgaste y/o a la formación de óxido o de manchas provocadas por detergentes agresivos, o en los cuales el consumidor puede intervenir directamente durante el uso y/o el mantenimiento.
- Conexiones del aparato a tensiones o frecuencias diferentes a las indicadas.
- Cambios/sobretensiones en la red eléctrica, descargas inductivas/electroestáticas o provocadas por rayos.
- Infiltración de líquidos.
- Incendios de origen externo al producto.
- Impactos accidentales o golpes (arañazos, abolladuras, roturas, etc.).
- Manchas superficiales o en los revestimientos de piedra.
- Cualquier otra causa debida a fenómenos externos no alegable al producto.

Siempre que el producto esté conectado a un sistema hidráulico, no estarán cubiertas por la garantía:

- Corrosiones y/o incrustaciones, oxidaciones, óxido...
- Roturas provocadas por corrientes parásitas, condensaciones.
- Agresividad o acidez del agua.
- Tratamiento desincrustantes realizados de forma inadecuada.
- Falta de agua.
- Depósitos de fango o cal.

■ FERLUX, S.A., proporciona al consumidor la protección de la garantía establecida por la ley vigente.

La reparación o sustitución de los componentes del equipamiento no extienden el período de garantía (tanto del producto como del componente sustituido) que continuará, en todos los casos hasta la expiración del plazo establecido por la ley y que se refiere a la fecha de compra del producto según lo previsto en este documento.

Cuando transcurre el periodo de garantía, las intervenciones de asistencia eventualmente requeridas se realizarán cobrando las partes sustituidas, los gastos de mano de obra y de transporte, según los precios aplicados por el Centro de Asistencia Técnica.

Considerando que existan las condiciones para aplicar la garantía legal descritas anteriormente, y no obstante las exclusiones indicadas durante el período de validez, en el caso en que se compruebe y reconozca falta de conformidad del producto debido a posibles errores de fabricación FERLUX, S.A., se compromete a eliminar el defecto a través de la reparación o la sustitución de cada componente defectuoso a su cargo y sin nada que cobrar al usuario. La sustitución del producto podrá tener lugar SOLO en la hipótesis en la cual la ejecución de las actividades técnicas de reparación sea objetivamente imposible de realizar o en los casos en los cuales el coste de la reparación sea excesivamente costoso respecto a la sustitución completa.

FERLUX, S.A. no garantiza las relaciones directas de compraventa al por menor con los consumidores. En el caso en que FERLUX, S.A. no considere sustituir o reparar el producto defectuoso, sino que quiera realizar el reembolso, el importe que corresponde será el máximo lo sostenido por el distribuidor para la compra en FERLUX, S.A. Por lo tanto, corresponderá, en el respeto de la cadena de suministro, al distribuidor que ha vendido a su cliente realizar el reembolso de la factura emitida para la compraventa del usuario.

SE RECOMIENDA AL CONSUMIDOR LA MÁXIMA ATENCIÓN EN EL CUMPLIMIENTO DE TODAS LAS DESCRIPCIONES INDICADAS EN EL MANUAL DE INSTRUCCIONES RELATIVAS A LAS ADVERTENCIAS PARA LA INSTALACIÓN Y/O USO Y/O MANTENIMIENTO DEL PRODUCTO.

ITALIANO

1. INTRODUZIONE.....	13
1.1 Presentazione e descrizione dell'apparecchio.....	13
1.2 Caratteristiche tecniche.....	13
2. ISTRUZIONI PER L'INSTALLAZIONE.....	14
2.1 Prerequisiti e posizionamento dell'apparecchio.....	14
2.2 Uscita del fumo.....	15
3. ISTRUZIONI PER L'USO.....	15
3.1 Usodell'apparecchio.....	15
3.2 Combustibile e caricamento dell'apparecchio.....	16
3.3 Accensione dell'apparecchio.....	16
3.3.1 Accensione invertita.....	16
3.4 Consigli per l'uso e avvertenze di sicurezza.....	17
4. REVISIONI E MANTENIMENTO.....	17
4.1 Pulizia dell'apparecchio e del vetro.....	17
4.2 Arresto estivo o prolungato.....	18
4.3 Sostituzione di vetro, guarnizione del vetro e cordone dello sportello.....	18
5. PRINCIPALI CAUSE DI ERRORE E SOLUZIONI.....	18
6. CONDIZIONI GENERALI DI GARANZIA.....	21

1. INTRODUZIONE

FERLUX Camini e Barbecue è lieta dell'acquisto del Suo apparecchio FORNO VISTO, FORNO ENCASTRADO o FORNO LEÑERO facente parte della nostra gamma di forni a legna e La ringrazia per la fiducia. **Legga con attenzione tutte le istruzioni, i consigli e le avvertenze di sicurezza.** Per qualsiasi dubbio o problema, consulti il Suo installatore o il Servizio di Assistenza Tecnica (SAT).

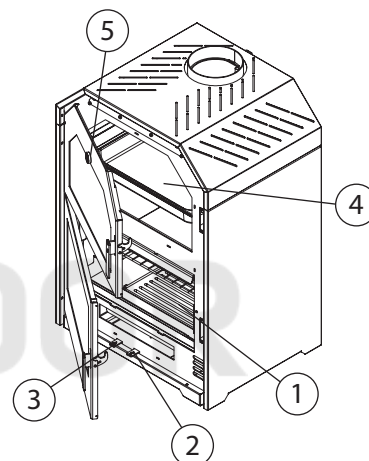
L'installazione dell'apparecchio deve essere effettuata da un professionista. Non dimentichi di **conservare la fattura o il documento di acquisto**, poiché potrebbero essere richiesti per qualsiasi intervento durante il periodo di garanzia legale secondo quanto specificato dall'articolo 6 del presente manuale.

1.1 Presentazione e descrizione dell'apparecchio

I forni Ferlux sono costituiti da un insieme di lamiere di acciaio decapato al carbonio unite principalmente da saldature che creano una camera di combustione rivestita da vermiculite (1), un materiale refrattario che garantisce una combustione completa riducendo le emissioni nell'atmosfera grazie alle alte temperature raggiunte. Pertanto, tutti i prodotti hanno il marchio **ECODESIGN**, sinonimo di elevato rendimento e rispetto per l'ambiente.

I forni a legna Ferlux presentano una maniglia per regolare la mandata dell'aria (2) e un'altra per regolare l'aria nel vetro (3) che costituisce il sistema "vetro pulito". Il calore generato nella camera di combustione viene utilizzato per ottenere l'opportuno comfort termico nell'ambiente e per riscaldare l'interno del forno (4) nella parte superiore rivestita in acciaio inossidabile e base in ceramica refrattaria, dispone di un termometro (5) sullo sportello che indica la temperatura interna.

Il modello di FORNO ENCASTRADO è progettato per essere installato a filo della parete, mentre il FORNO VISTO e FORNO LEÑERO non richiedono una sistemazione diversa da quella richiesta da una stufa a legna convenzionale, poiché il secondo di essi dispone di uno spazio sottostante in cui riporre la legna o altri utensili.

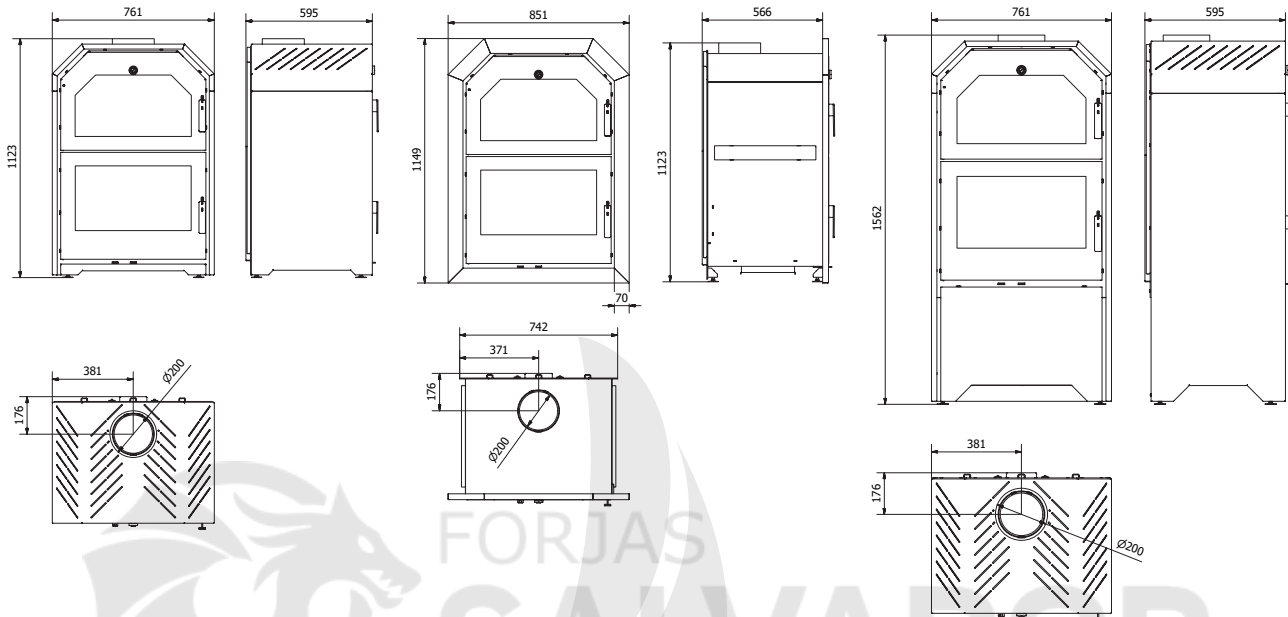


Elementi principali dell'apparecchio

1.2 Caratteristiche tecniche

Nella tabella sottostante può consultare le caratteristiche e le dimensioni dei diversi apparecchi. **FERLUX Camini e Barbecue** si riserva il diritto di modifica senza preavviso.

		FORNO VISTO	FORNO ENCASTRADO	FORNO LEÑERO
Potenza nominale	kW	14,5	14,5	14,5
Rendimento	%	77,9	77,9	77,9
Classe energetica	-	A	A	A
Volume riscaldato	m ³	378	378	378
CO al 13% O ₂	mg/Nm ³	0,115	0,115	0,115
Particolato · OGC · NO _x (al 13% O ₂)	mg/Nm ³	28,1 · 36,7 · 190,6	28,1 · 36,7 · 190,6	28,1 · 36,7 · 190,6
Dim. esterne altezza x larghezza x profondità	mm	1123 x 761 x 595	1123 x 742 x 566	1562 x 761 x 595
Dim. interne focolare larghezza x profondità x altezza	mm	633 x 504 x 342	633 x 504 x 342	633 x 504 x 342
Dim. interne forno larghezza x profondità x altezza	mm	554 x 513 x 359	554 x 513 x 359	554 x 513 x 359
Peso	kg	210	193	238
Uscita del fumo	mm	200	200	200
Depressione di tiraggio	Pa	10 - 14	10 - 14	10 - 14



Dimensioni FORNO VISTO -sinistra- FORNO ENCASTRADO -centro- e FORNO LEÑERO -destra-.

2. ISTRUZIONI PER L'INSTALLAZIONE

Le istruzioni di questa sezione sono rivolte in particolare a tecnici e installatori qualificati e **FERLUX Camini e Barbecue non risponde in nessun caso dell'installazione finale dell'apparecchio.**

Pertanto, **la corretta installazione dell'apparecchio sarà sempre responsabilità dell'installatore**, così come il rispetto dei regolamenti in vigore in ogni regione.

2.1 Prerequisiti e posizionamento dell'apparecchio

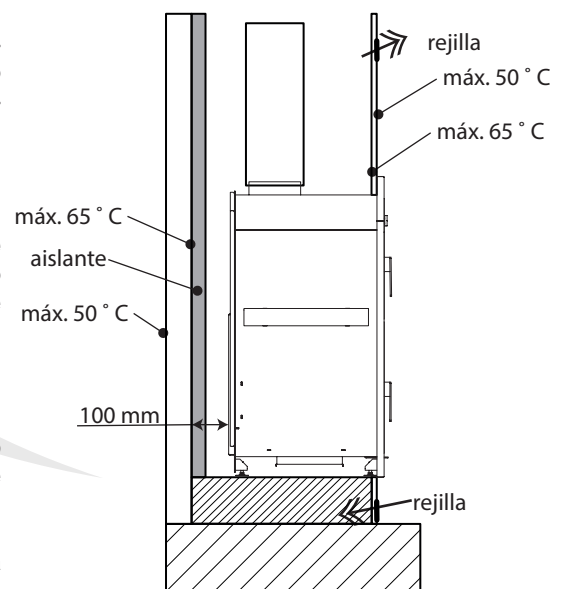
Visto il principio stesso di funzionamento dell'apparecchio, che funziona mediante combustione di legna, è necessario **assicurare un apporto di ossigeno** (presente nell'aria ambientale) perché funzioni, motivo per cui deve essere collocato in una stanza con un **corretto ricambio dell'aria** interna e con finestre. Inoltre, **se necessario, installare una griglia di ventilazione** per assicurare un apporto sufficiente di ossigeno senza ridurre la qualità dell'aria interna.

È consigliabile **collocare l'apparecchio in un luogo in cui la distribuzione dell'aria calda sia favorevole, senza ostacoli che impediscano tale flusso o l'alimentazione d'aria dell'apparecchio stesso.** È anche possibile sfruttare un focolare esistente in buone condizioni per installare l'apparecchio, purché sia fatto di materiali non combustibili.

In ogni caso, **la base su cui poggia l'apparecchio deve avere una capacità di carico sufficiente** a sostenerne il peso e l'apparecchio deve essere posizionato perfettamente in piano, sia in orizzontale che in verticale, utilizzando le gambe regolabili.

Nel modello FORNO ENCASTRADO, si raccomanda di lasciare una **distanza di sicurezza dall'apparecchio di materiali combustibili di almeno 100 mm sui lati e dietro e di 150 mm davanti.** Inoltre, il rivestimento deve essere realizzato con materiali in grado di resistere a temperature elevate senza che le relative prestazioni fisiche ed estetiche ne risentano, evitando quindi materiali come carta da parati, tappeti, plastica o alcuni tipi di quarzo compattato. È anche necessario **disporre di due griglie nell'involucro per permettere la decompressione della camera e la circolazione dell'aria** attraverso di essa.

Nei modelli FORNO VISTO e FORNO LEÑERO, **l'apparecchio deve essere posizionato ad una distanza minima di 1.000 mm da qualsiasi materiale combustibile**, tenendo conto dell'accessibilità per la pulizia, la manutenzione e l'installazione.

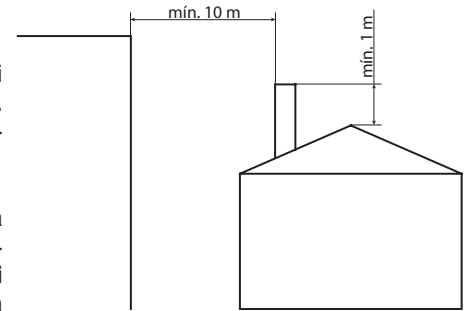


Disegno installazione a incasso

2.2 Requisiti della canna fumaria

Il condotto di estrazione del fumo deve essere in buone condizioni, pulito, senza cambi di direzione pronunciati e progettato per **resistere a temperature dell'ordine di 500°C**. Nella maggior parte dei casi sarà necessario montare una nuova canna fumaria in conformità con i requisiti indicati qui e con la normativa in vigore.

La **sezione minima della canna fumaria deve essere uguale o maggiore all'uscita dell'apparecchio**, tuttavia una sezione troppo grande può comportare problemi di funzionamento. Inoltre, **sebbene non sia la situazione ideale, sono consentite variazioni nella geometria della sezione, da circolare a quadrata, purché si mantenga l'area** e il passaggio da una geometria all'altra sia completamente ermetico e privo di possibili ostruzioni. **Se utilizza una canna fumaria del produttore, si raccomanda vivamente di intubare l'intera canna fumaria fino alla fine.**



Parte finale di uscita del fumo

L'**altezza minima della canna fumaria è di 5 metri**, sono consentiti massimo di **due cambi di direzione fino a 45°**. Per condotti di oltre 5 metri, tali cambi di direzione sono limitati a 20°. Inoltre, per altezze superiori, si raccomanda di montare uno sportello per facilitare il processo spazzacamino.

In ogni caso, **la depressione alla base del condotto deve essere di 10 - 14 Pa**, quindi potrebbe essere necessario installare un adeguato regolatore di tiraggio.

La parte finale della canna fumaria deve essere conforme allo standard **UNE 123001**, che stabilisce che **la parte finale della canna fumaria deve trovarsi 1 m sopra il colmo o il punto più alto del tetto in un raggio inferiore a 10 m**. Per quanto riguarda la calotta, deve essere realizzata in modo tale da evitare che pioggia o neve entrino nel tubo di estrazione, così come qualsiasi altro corpo estraneo come uccelli o animali.

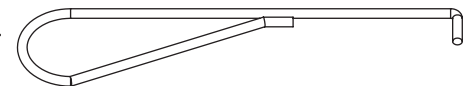
Si raccomanda di non installare nessuna rete metallica o simile dispositivo anti-uccelli che possa ostruire l'uscita del fumo e, ove venga installata, la rete deve avere una sezione sufficiente (dell'ordine di 3 cm di diametro).

3. ISTRUZIONI PER L'USO

Di seguito sono riportate tutte le informazioni destinate all'utente finale dell'apparecchio con le istruzioni necessarie per il suo uso quotidiano. **FERLUX Camini e Barbecue non risponde dell'uso improprio o scorretto dell'apparecchio**. Per qualsiasi dubbio o problema, contattare il proprio installatore o il Servizio di Assistenza Tecnica (SAT).

3.1 Uso dell'apparecchio

I forni a legna FERLUX sono dotati degli elementi elencati di seguito, il cui corretto funzionamento è essenziale per la corretta prestazione dell'apparecchio nell'uso quotidiano.



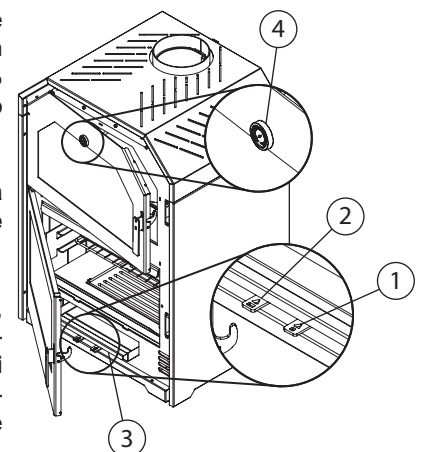
Guanto di presa

Tenere presente che **i vari comandi metallici dell'apparecchio possono raggiungere temperature elevate**, pertanto adottare le precauzioni necessarie nella manipolazione, come l'uso di un "guanto di presa" (incluso nell'apparecchio) o guanti isolanti.

(1) Manopola di alimentazione dell'aria: spostando la manopola verso l'esterno si apre il passaggio dell'aria, creando una fiamma più vivace e un maggior consumo di legna. In condizioni di funzionamento normali, l'ingresso dell'aria **deve rimanere semiaperto** (30% delle dimensioni), e deve essere completamente aperto per circa dieci o quindici minuti dopo l'accensione.

(2) Manopola dell'aria del vetro: muovendola verso l'esterno si apre il passaggio dell'aria verso il vetro, che costituisce il sistema 'vetro pulito'. In condizioni normali, l'apparecchio **deve funzionare con l'aria del vetro completamente aperta**.

(3) Cassetto della cenere: l'apparecchio ha un cassetto della cenere nella parte inferiore, che deve essere svuotato e pulito periodicamente. Questa operazione deve essere effettuata con l'apparecchio spento e freddo, controllando sempre che **la cenere/braci gettate nei rifiuti non siano calde** e non costituiscano un possibile rischio d'incendio. Inoltre, l'apparecchio non deve mai essere messo in funzione senza cassetto per la cenere o quando esso è completamente pieno.



Componenti dell'apparecchio

(4) Termometro: indica la temperatura interna del forno.

3.2 Combustibile e caricamento dell'apparecchio

Non tutti i materiali sono considerati combustibili adatti all'uso nell'apparecchio, che non deve assolutamente essere considerato un inceneritore. Per ottenere condizioni di funzionamento ottimali, si raccomanda di usare **legna secca, con umidità inferiore al 20%** e un periodo di essiccazione di almeno un anno per la legna morbida o due anni per quella dura. Inoltre, per caricare la legna, si devono introdurre **tre o quattro tronchi con un diametro di 12 fino a 15 cm e una lunghezza di circa 50 cm**, facendo attenzione a non colpire il rivestimento in vermiculite.

Il legno di faggio è il migliore per il processo di combustione, seguito da quello di quercia, castagno, frassino, acero, olmo, pioppo o betulla. **Si sconsiglia l'uso di legno di eucalipto o pino**, perché produce fiamme troppo alte e può causare l'usura prematura dell'apparecchio. **Si sconsiglia anche l'uso di legna resinosa o ricca di oli aromatici** (eucalipto, mirto...), perché richiede una pulizia più frequente e può causare il deterioramento di alcuni componenti.

In particolare è vietato l'uso di combustibili liquidi e derivati del carbone, legno verde, fresco o umido, poiché generano una combustione inefficiente e inefficace, oltre alla comparsa di possibile condensa che può deteriorare l'apparecchio, **come pure il legno di recupero** (pallet, traversine ferroviarie, casse, mobili...).

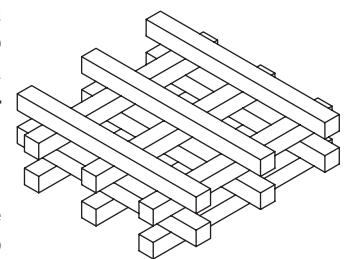
Si tenga presente che la quantità di energia rilasciata nel processo di combustione, e quindi **la potenza erogata, dipenderà da fattori quali tipo di legno usato, umidità e quantità**. Infatti, mentre il legno di faggio con il 10% di umidità può fornire circa 4,9 kWh/kg, il legno fresco con il 60% di umidità fornisce solo 2,8 kWh/kg.

Per caricare l'apparecchio, aprire lo **sportello delicatamente e lentamente** per evitare l'ingresso improvviso di una grande quantità d'aria che espellerà fumo e sporco nella stanza, quindi introdurre la legna. Si raccomanda l'uso di guanti o altre protezioni per evitare possibili ustioni. Non caricare mai l'apparecchio **con una fiamma all'interno**, aspettare che rimangano solo braci.

Alle **prime accensioni dopo l'acquisto dell'apparecchio**, è possibile che vengano rilasciati alcuni fumi e odori mentre l'apparecchio brucia i residui di olio sul metallo e l'uscita del fumo si adatta. Durante l'uso normale, è anche possibile **osservare tracce di condensa dovute a legna eccessivamente umida e sentire rumori come conseguenza dei processi naturali di espansione e contrazione** dei componenti metallici dell'apparecchio quando passano da una temperatura ambientale compresa tra circa 10°C e 600-650°C a riposo.

3.3 Accensione dell'apparecchio

Per ogni accensione dell'apparecchio è necessario preparare una pila di cippato composto da piccoli pezzi di legno lunghi circa 20 cm e di diametro non superiore a 2 o 3 cm. Questi pezzi devono essere collocati al centro del camino per formare una pila, come mostrato nell'immagine. Una volta formata la pila, **introdurre due tavolette di accensione alla base del mucchio e chiudere lo sportello, lasciando aperti tutti i passaggi d'aria e il tiraggio**.



Pila di cippato

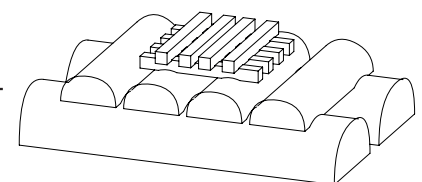
Quando il mucchio di cippato diventa brace, **effettuare un secondo carico con piccoli tronchi come precarico** e attendere di nuovo con lo sportello chiuso e le manopole dell'aria completamente aperte finché non diventano brace. Dopo il precaricamento, la camera di combustione avrà raggiunto una temperatura sufficiente e **l'apparecchio può quindi essere caricato completamente e le varie manopole dell'aria possono essere regolate in base alle esigenze termiche richieste**.

Tenere presente che in determinate condizioni atmosferiche, come giornate calde, nebbia, gelo, pioggia o umidità, è possibile riscontrare alcuni problemi di accensione.

3.3.1 Accensione invertita

Nei forni a legna FERLUX è possibile effettuare un'**accensione invertita** alternativa a quella descritta sopra, che consente di sfruttare tutto il potenziale di questo tipo di apparecchio con i seguenti **vantaggi**:

- ancora meno accumulo di sporco sul vetro.
- combustione più efficiente ed omogenea con una maggiore azione di post-combustione.
- maggiore durata della legna.
- maggiore comodità per l'utente essendo necessari meno processi di caricamento.



Posizionamento della legna per accensione invertita

Per un'accensione invertita è necessario **disporre la legna a strati**. Alla base dell'apparecchio posizionare due o tre ceppi di dimensioni simili a quelle di un carico completo. Sopra di essi, disporre un secondo strato con tre o quattro tronchi più piccoli simili a quelli usati in un precaricamento e, infine, un piccolo mucchio di cippato.

Quindi, inserire la tavoletta di accensione tra il secondo e il terzo strato, sotto il mucchio di cippato, chiudere lo sportello e aprire completamente entrambe le manopole dell'aria. Quando la pila di cippato si sarà consumata, regolare l'alimentazione d'aria in base alle esigenze termiche e secondo il paragrafo 3.2 di questo manuale.

3.4 Consigli per l'uso e avvertenze di sicurezza

I forni a legna FERLUX sono essenzialmente fatti di lamiera di acciaio al carbonio con vari elementi metallici, il che significa **che non solo durante il funzionamento, ma anche per un periodo di tempo dopo lo spegnimento, qualsiasi sua parte può essere particolarmente calda e causare ustioni, incluso il vetro stesso**. Usare sempre un "guanto di presa" o guanti isolanti quando si maneggiano in tali condizioni.

Per **periodi di combustione minima**, ad esempio di notte o per mantenere temperature miti in modo stabile, si raccomanda di usare tronchi di diametro leggermente più spesso. Tenere presente che **più la legna è "tagliata", prima brucerà completamente**.

Si raccomanda di **approfittare delle accensioni per svuotare il cassetto della cenere ed evitare che si riempia durante un processo di combustione**. Inoltre, l'apparecchio non deve mai essere usato senza cassetto della cenere o quando questo è completamente pieno, perché ciò può causare la deformazione della base del focolare e della griglia e annullare la garanzia.

Inoltre, si deve effettuare una **pulizia periodica dell'apparecchio**, dell'uscita del fumo e della canna fumaria, come pure un controllo per assicurarsi che non siano bloccati dopo un periodo prolungato di inutilizzo.

4. REVISIONI E MANUTENZIONE

I forni a legna FERLUX **richiedono determinate operazioni di manutenzione per il corretto funzionamento**. Alcune di esse possono essere effettuate dall'utente secondo le seguenti istruzioni, mentre altre devono essere eseguite da un professionista o dal Servizio di Assistenza Tecnica (TAS).

4.1 Pulizia dell'apparecchio e del vetro

Per pulire il corpo dell'apparecchio e le varie parti metalliche, **utilizzare una spazzola, un pennello o un panno asciutto**. **Non impiegare acqua né bagnare le parti**, perché ciò potrebbe causare la comparsa di ruggine sulle parti metalliche e persino danneggiare la vernice. Inoltre, non pulire l'apparecchio quando è caldo.

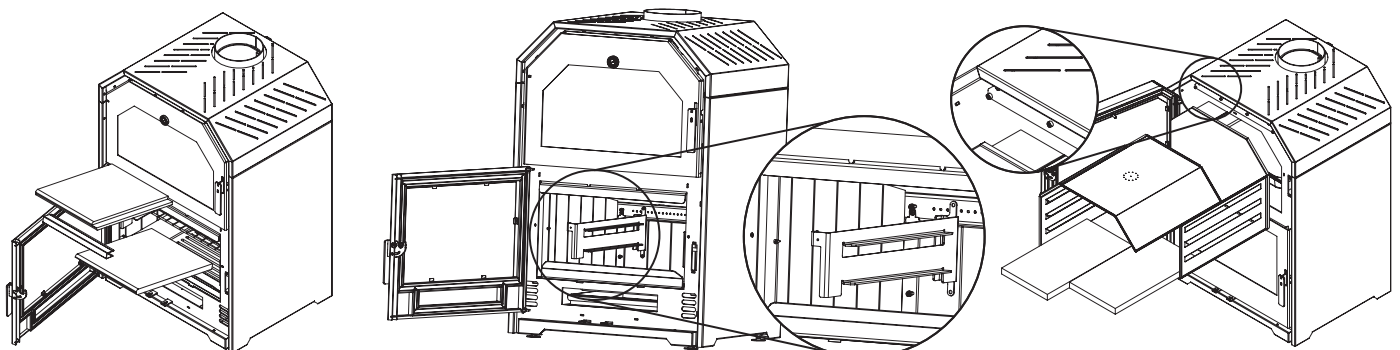
Di tanto in tanto, a seconda dell'intensità d'uso, è necessario **pulire a fondo i diversi passaggi dell'aria**, rimuovendo qualsiasi residuo di fuliggine o ostruzione. Per fare ciò, sarà necessario rimuovere il cassetto della cenere, la griglia e il deflettore.

Per **smontare il deflettore di vermiculite**, rimuovere il morsetto in acciaio inossidabile e il deflettore facendo attenzione a non urtarlo. Per **smontare il rivestimento laterale di vermiculite**, operazione necessaria solo per sostituirlo, rimuovere il supporto della griglia svitando le viti a croce davanti e le due viti a brugola interne.

Ogni volta che la canna fumaria o il camino devono essere spazzati, è necessario rimuovere il deflettore. Per rimuovere il deflettore, basta sollevarlo dai supporti e rimuoverlo, ripetendo l'operazione al contrario per montarlo. **Prestare particolare attenzione quando si maneggia il deflettore o il rivestimento in vermiculite, poiché è un materiale estremamente fragile**.

L'interno del forno è composto da una serie di elementi in acciaio inossidabile. Per facilitarne la pulizia si può smontare, rimuovendo prima il tetto, poi i lati e infine il pavimento, che è composto da due blocchi in ceramica refrattaria. Una volta fuori dal forno, è possibile pulire gli elementi in acciaio inossidabile con acqua e sapone o con un prodotto sgrassante speciale. Inoltre, nella parte superiore del forno c'è anche un pannello di accesso per la pulizia a cui si può accedere rimuovendo le viti a brugola che lo tengono in posizione.

Anche se l'apparecchio dispone di un sistema "vetro pulito", l'uso continuativo dell'apparecchio porterà inevitabilmente all'accumulo di sporco sul vetro. Dovrebbe essere pulito sempre quando l'apparecchio è freddo, **usando prodotti speciali non abrasivi e sgrassanti o, in mancanza di questi, con carta leggermente umida impregnata nella cenere stessa**. Il prodotto deve essere sempre applicato sul panno e non direttamente sul vetro, evitando il contatto con qualsiasi parte metallica.



Smontaggio del deflettore -a sinistra-, smontaggio del rivestimento laterale in vermiculite -al centro- e smontaggio del forno -a destra-.

4.2 Arresto estivo o prolungato

Per qualsiasi **arresto prolungato** dell'apparecchio, tipico della stagione estiva, si raccomanda di pulire a fondo l'apparecchio e di spazzare il camino. Anche i **vari passaggi dell'aria** (primario, vetro e condotti) **devono essere chiusi**.

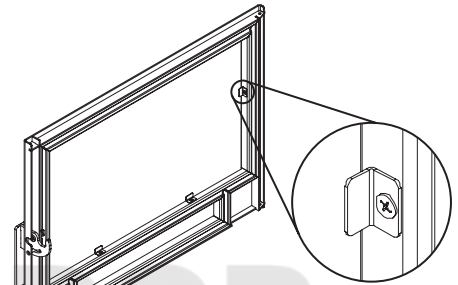
Dopo un arresto prolungato, è necessario controllare che i passaggi dell'aria e del fumo non siano ostruiti, così come le griglie delle turbine.

4.3 Sostituzione di vetro, guarnizione del vetro e cordone dello sportello

Per sostituire il vetro è necessario rimuovere le clip in acciaio inossidabile che tengono il vetro rimuovendo le viti. Il vetro viene quindi sbloccato e può essere sostituito. Se si osserva la presenza di gioco tra il vetro e lo sportello, stringere le viti e, se persiste, piegare con estrema cautela i morsetti per ottenere una migliore regolazione.

Quando si sostituisce il vetro, è necessario sostituire sempre la guarnizione, rimuovendo qualsiasi residuo della guarnizione precedente. La nuova guarnizione deve aderire lungo tutto il perimetro del vetro. Nessuna guarnizione deve aderire alla parte superiore, poiché ciò impedirebbe l'effetto "autopulente".

I forni a legna FERLUX hanno anche una guarnizione o cordone **su entrambi gli sportelli**. Il cavo deve essere periodicamente allentato per ottenere un miglior aggiustamento e sostituito ogni volta che si osservino segni di usura o comunque una volta all'anno. Per sostituirlo, rimuovere qualsiasi residuo di colla e del cordone precedente, utilizzando un adesivo per elevate temperature quando si applica il nuovo cordone.



Montaggio del vetro

5. PRINCIPALI CAUSE DI ERRORE E SOLUZIONI

La seguente tabella descrive le **anomalie che possono verificarsi più frequentemente e le possibili soluzioni**. Ove indicato, sarà necessario che un professionista o il Servizio di Assistenza Tecnica (TAS) autorizzato da **FERLUX Camini e Barbecue** esegua i controlli descritti.

Problema	Causa	Soluzione	
Fuoco troppo basso o che non si accende	<i>Legna umida o verde</i>	La legna umida, verde o molto giovane contiene una quantità eccessiva di acqua, quindi gran parte dell'energia termica viene consumata per far evaporare l'acqua. La soluzione consiste nell' impiego di legna o combustibile della qualità descritta al paragrafo 3.1.	
	<i>Tronchi eccessivamente grandi</i>	Per avviare la combustione, oltre alle opportune "tavole di accensione", si raccomanda l' uso di tronchi piccoli, con una superficie maggiore esposta alla fiamma e che si consumano più facilmente.	
	<i>Legna di scarsa qualità o inadeguata</i>	Non tutti i tipi di legna offrono le stesse prestazioni. Per un funzionamento ottimale, si raccomanda di utilizzare i combustibili indicati al paragrafo 3.1.	
	<i>Mandata di aria insufficiente</i>	L'ossigeno dell'aria è essenziale perché avvenga la combustione. Assicurarsi che l'apparecchio abbia il passaggio dell'aria (primario e/o vetro) aperto , come indicato al paragrafo 3.2. Per facilitare l'inizio della combustione, aprire lo sportello di circa 3 o 4 cm finché il vetro non si riscalda. È anche possibile che alcune prese d'aria siano ostruite.	
	<i>Tiraggio insufficiente</i>	Verificare che la canna fumaria non sia ostruita, che presenti una geometria conforme a quella descritta al paragrafo 2.2 e provvedere a spazzare il camino se necessario.	SAT

Problema	Causa	Soluzione	
Fuoco troppo vivo	<i>Eccesso di aria</i>	Chiudere il passaggio dell'aria primaria fino ad ottenere la vivacità di fiamma desiderata. Se il problema persiste, chiudere gradualmente l'aria del vetro.	
	<i>Tiraggio eccessivo</i>	Installare un regolatore di tiraggio .	SAT
Fuoriuscita di fumo durante l'accensione	<i>Legna di cattiva qualità</i>	Non tutti i tipi di legna offrono le stesse prestazioni. Per un funzionamento ottimale, si raccomanda di utilizzare i combustibili indicati al paragrafo 3.1.	
	<i>Canna fumaria troppo fredda</i>	Riscaldare la canna fumaria durante la fase iniziale della combustione con l'aiuto di una tavoletta di accensione, un po' di carta e legna di piccole dimensioni.	
Fuoriuscita di fumo durante la combustione	<i>Camera con depressione</i>	La pressione ambientale nella stanza è inferiore, il che fa sì che il fumo fuoriesca nella stanza invece di essere espulso dal camino. La soluzione è socchiudere la finestra finché la combustione non raggiunge condizioni stabili. Se il problema persiste, installare una griglia di ventilazione nel locale.	
	<i>Carico di legna ridotto</i>	Una piccola quantità di materiale causa una combustione più scarsa e una temperatura del fumo inferiore, che favorisce la comparsa di ritorni. Utilizzare un carico completo di legna .	
	<i>Tiraggio insufficiente</i>	Verificare che la canna fumaria non sia ostruita , che presenti una geometria conforme a quella descritta al paragrafo 2.2 e provvedere a far spazzare il camino se necessario.	SAT
	<i>Vento nella canna fumaria</i>	Installare un sistema antiritorno per evitare che il vento entri nella canna fumaria.	SAT
Il vetro si sporca rapidamente	<i>Mandata dell'aria del vetro insufficiente</i>	Il sistema di autopulizia del vetro funziona attraverso l'alimentazione dell'aria. Aprire il passaggio dell'aria come descritto al paragrafo 3.2.	
	<i>Legna umida o verde</i>	La legna umida, verde o molto giovane contiene una quantità eccessiva di acqua, per cui gran parte dell'energia termica viene consumata per far evaporare l'acqua. La soluzione consiste nell' utilizzo di legna o combustibile della qualità descritta al paragrafo 3.1.	
Tiraggio eccessivo	-	Installare un regolatore di tiraggio .	SAT
Non riscalda	<i>Stanza con depressione</i>	Nelle stanze con sistemi di ventilazione meccanica controllata (VCM) installati, può essere necessario disporre di una presa d'aria esterna . Inoltre, si può risolvere il problema socchiudendo la finestra .	SAT
	<i>Legna di cattiva qualità</i>	La legna di cattiva qualità non fornisce sufficiente apporto energetico per la combustione. Utilizzare legna della qualità descritta al paragrafo 3.1.	
	<i>Mandata di aria insufficiente</i>	Se l'alimentazione dell'aria non è sufficiente, non si verifica una combustione adeguata. Controllare la regolazione di aria primaria e vetro secondo quanto riportato al paragrafo 3.2.	

Problema	Causa	Soluzione	
Appare condensa dopo diverse accensioni	<i>Legna umida o verde</i>	La legna troppo umida causerà la comparsa di residui d'acqua e condensa. Utilizzare legna di qualità come descritto al paragrafo 3.1.	
	<i>Condizioni del camino</i>	Controllare che l' uscita del fumo avvenga come indicato al paragrafo 2.2. Si raccomanda inoltre di verificare la sua tenuta, migliorare l'isolamento e incrementare l'altezza fino a 5 o 6 metri.	SAT
	<i>Carico di legna ridotto</i>	Effettuare un carico completo , come raccomandato al paragrafo 3.1. Carichi ridotti causano temperature di combustione inferiori, il che significa che l'umidità esistente non evapora completamente.	
Si avvertono rumori strani	-	Come conseguenza dei processi di espansione/contrazione termica, più pronunciati nei materiali metallici, è possibile sentire alcuni rumori causati dall'aumento delle dimensioni di alcuni componenti sottoposti alle alte temperature raggiunte nell'apparecchio.	
Si sentono odori strani e/o sgradevoli	<i>Uso di legno resinoso o ricco di oli aromatici</i>	Alcuni tipi di legno contengono una maggiore quantità di resina o di oli aromatici che, durante la combustione, emanano certi aromi e odori. Si raccomanda di usare legna adeguata , come riportato al paragrafo 3.1.	
	<i>L'apparecchio deve adattarsi con le prime accensioni.</i>	Un apparecchio nuovo può contenere alcuni depositi oleosi o simili. Durante le prime accensioni dopo l'installazione, questi depositi bruceranno ed emetteranno degli odori, come anche la vernice, che subisce alcuni processi di cottura iniziali. Si tratta pertanto di odori normali .	

6. CONDIZIONI GENERALI DI GARANZIA

Il seguente documento ha lo scopo di specificare le condizioni di garanzia a beneficio del consumatore che acquista prodotti FERLUX, S.A.:

In caso di funzionamento anomalo del prodotto, il consumatore deve:

1. Consultare il manuale d'uso e installazione, assicurandosi che l'anomalia non possa essere risolta seguendo le istruzioni specificate.

2. Verificare che l'anomalia sia coperta dalla garanzia, altrimenti, l'intervento sarà esclusivamente a spese del consumatore.

3. Contattare il distributore che ha venduto il prodotto, quale responsabile vendita, e il Servizio di Assistenza Tecnica, specificando il modello, il tipo di guasto, nome, indirizzo e numero di telefono.

■ Tutti i prodotti FERLUX, nell'ambito dell'Unione Europea, sono coperti dalla garanzia per un **periodo di 36 mesi** dalla data di acquisto, per tutti gli apparecchi acquistati a partire dal 01/01/2022, da comprovare mediante ricevuta fiscale valida rilasciata dal distributore, come ad esempio una ricevuta di acquisto, il documento di trasporto o la fattura. Questa documentazione deve consentire l'identificazione del prodotto acquistato, così come la sua data di acquisto e/o di consegna.

Affinché la garanzia sia considerata valida durante il periodo indicato, è necessario che:

- Il numero di serie sul prodotto non sia stato cancellato o reso illeggibile in alcun modo.
- Il prodotto sia stato installato correttamente, cioè osservando scrupolosamente le indicazioni riportate nel manuale del prodotto e le norme nazionali, regionali e/o locali in vigore.
- L'installazione venga effettuata esclusivamente da personale qualificato, addetto o proprietario di aziende pienamente autorizzate in conformità con le normative nazionali, regionali e/o locali in vigore.
- Il consumatore è in possesso della dichiarazione di conformità opportuna e valida rilasciata dall'installatore.
- L'uso e la manutenzione dell'apparecchio avvenga seguendo scrupolosamente il manuale d'uso e installazione fornito.
- La manutenzione ordinaria e straordinaria del prodotto venga effettuata da un tecnico autorizzato o da personale qualificato, come previsto dalle normative in vigore e/o dalle istruzioni del produttore.
- Il prodotto venga utilizzato regolarmente in modo adeguato secondo la destinazione d'uso.

I prodotti FERLUX sono sviluppati, certificati e approvati per funzionare secondo i valori di potenza previsti; questi valori sono indicati nella documentazione fornita insieme al prodotto. Qualsiasi uso continuativo alla potenza massima o minima e per lunghi periodi di tempo non è adatto al funzionamento regolare del prodotto. L'intervento di personale diverso da quello di FERLUX e/o di servizi di assistenza tecnica non autorizzati da FERLUX, così come la manomissione/modifica del prodotto, comporta l'annullamento della garanzia. Nessuna garanzia si applica in caso di danni causati da negligenza, uso o installazione non conformi alle istruzioni fornite o alle normative in vigore.

■ ESCLUSIONI DALLA GARANZIA

Sono esclusi dalla garanzia:

- Il vetro dell'apparecchio, che è stato sottoposto a prove e test di qualità durante il processo di fabbricazione, essendo stata provata la sua durata e resistenza alla temperatura di 750°C, che non è mai stata raggiunta nella camera di combustione, pertanto tale elemento è completamente escluso dalla garanzia in caso di rottura, che risulta possibile solo a causa di una manipolazione errata nell'uso o gestione della stufa.
- Rivestimenti che costituiscono parti estetiche.
- Guarnizioni, teli isolanti, ecc., che sono considerate parti soggette ad usura, non sono incluse nella garanzia.
- I pezzi del focolare a diretto contatto con il combustibile d'accensione, quali griglie in ghisa, griglie in acciaio, braciere in acciaio inossidabile, braciere in

ghisa, deflettori, parti in vermiculite, qualsiasi materiale refrattario, resistenza di accensione, batterie di controllo da remoto, rifiniture in acciaio inossidabile, ecc.

- Tutti i componenti esterni soggetti a usura e/o formazione di ossido o macchie causate da detergenti aggressivi, o sui quali il consumatore può intervenire direttamente durante l'uso e/o la manutenzione.
- Collegamento dell'apparecchio a tensioni o frequenze diverse da quelle indicate.
- Variazioni/sovratensioni nella rete elettrica, scariche induttive/elettrostatiche o scariche causate da fulmini.
- Infiltrazione di liquidi.
- Incendi di origine esterna al prodotto.
- Urti o colpi accidentali (graffi, ammaccature, crepe, ecc.).
- Macchie superficiali o macchie su rivestimenti in pietra.
- Qualsiasi altra causa dovuta a fenomeni esterni non attribuibili al prodotto. Se il prodotto è collegato a un impianto idraulico, non sono coperti dalla garanzia:
- Corrosione e/o incrostazione, ossidazione, ruggine...
- Rotture causate da correnti vaganti, condensa.
- Aggressività o acidità dell'acqua.
- Trattamento di decalcificazione effettuato in modo inadeguato.
- Mancanza d'acqua.
- Depositi di fango o calcare.

■ FERLUX, S.A. offre al consumatore la protezione della garanzia prevista dalla legge in vigore.

La riparazione o la sostituzione dei componenti dell'apparecchio non estende il periodo di garanzia (sia del prodotto che del componente sostituito) che continuerà, in tutti i casi, fino alla scadenza del periodo previsto per legge e che si riferisce alla data di acquisto del prodotto, secondo quanto previsto nel presente documento.

Al termine del periodo di garanzia, gli interventi di assistenza necessari saranno effettuati al costo delle parti sostituite, della manodopera e delle spese di trasporto, secondo i prezzi applicati dal Centro di Assistenza Tecnica.

Considerando che sussistano le condizioni per applicare la garanzia legale descritta sopra, e nonostante le esclusioni indicate durante il periodo di validità, nel caso in cui si accerti e si riconosca un difetto di conformità del prodotto dovuto a possibili errori di fabbricazione, FERLUX, S.A. si impegna a eliminare il difetto riparando o sostituendo ogni componente difettoso a proprie spese e senza alcun costo per il consumatore. La sostituzione del prodotto può avvenire SOLO nell'ipotesi in cui l'esecuzione degli interventi tecnici di riparazione sia oggettivamente impossibile da realizzare o nei casi in cui le spese di riparazione risultino eccessivamente costose rispetto alla sostituzione completa.

FERLUX, S.A. non garantisce rapporti di vendita diretti al dettaglio con i consumatori. Nel caso in cui FERLUX, S.A. non ritenga di dover sostituire o riparare il prodotto difettoso, ma intenda effettuare un rimborso, l'importo dovuto corrisponderà alla spesa massima sostenuta dal distributore per l'acquisto da FERLUX, S.A. Pertanto, il distributore che ha venduto al cliente dovrà effettuare il rimborso della fattura emessa per l'acquisto dell'utente, nel rispetto della catena di approvvigionamento.

SI RACCOMANDA AL CONSUMATORE DI PRESTARE LA MASSIMA ATTENZIONE NELL'ADEMPIMENTO A TUTTE LE PRESCRIZIONI INDICATE NEL MANUALE DI ISTRUZIONI RELATIVE ALLE AVVERTENZE PER L'INSTALLAZIONE E/O L'USO E/O LA MANUTENZIONE DEL PRODOTTO.

ENGLISH

1. INTRODUCTION.....	23
1.1 Presentation and description of device.....	23
1.2 Technical features.....	23
2. INSTALLATION INSTRUCTIONS.....	24
2.1 Prior requirements and location of the device.....	24
2.2 Extraction of smoke.....	25
3. INSTRUCTIONS FOR USE.....	25
3.1 Use of the device.....	25
3.2 Fuel and loading the device.....	26
3.3 Lighting the device.....	26
3.3.1 Top-down lighting.....	26
3.4 Advice for use and safety warnings.....	27
4. REVISION AND MAINTENANCE.....	27
4.1 Cleaning of the equipment and glass.....	27
4.2 Seasonal or lengthy non-use.....	28
4.3 Replacement of glass seal and door cord.....	28
5. PRINCIPAL CAUSES OF ERRORS AND SOLUTIONS.....	28
6. GENERAL CONDITIONS OF GUARANTEE.....	31

1. INTRODUCTION

FERLUX Fireplaces and Barbecues congratulates you on purchasing your device from the FORNO, FORNO VISTO or FORNO ENCASTRABLE ranges and appreciates your trust in us. **Read all the instructions, advice and safety warnings carefully.** For any question or issues, consult your installer or technical assistance service (TAS).

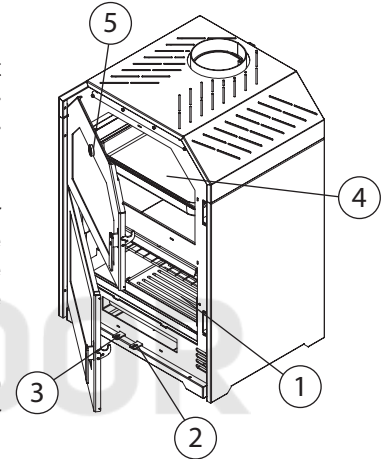
The device must be installed by a professional. Don't forget to **keep your invoice or purchase receipt**, as this can be requested for any action within the legal guarantee period in accordance with the provisions of section 6 of this manual.

1.1 Presentation and description of the device

Ferlux ovens are comprised of a **set of carbon picked steel sheets joined mainly by welding to create a combustion chamber coated with vermiculite (1)**, a refractory material that ensures full combustion while reducing emissions to the atmosphere thanks to the high temperatures reached. All of these devices carry the **ECODESIGN** mark, synonymous with high performance and respect for the environment.

Ferlux wood-burning ovens feature a handle for regulating the air supply (2) and another for regulating the air for the glass (3) as part of the "clean glass" system. The heat generated in the combustion chamber is used to achieve adequate thermal comfort in the room and to heat the interior of the oven (4), positioned between the upper part covered in stainless steel and the base in refractory ceramic, featuring a thermometer (5) on the door indicating the interior temperature.

The **FORNO ENCASTRABLE** is designed to be installed built-in to the wall, while, the **FORNO VISTO** and **FORNO LEÑERO** models do not need to any conditioning other than that required for a conventional wood-burning stove, and the latter features a space underneath to store firewood and other utensils.

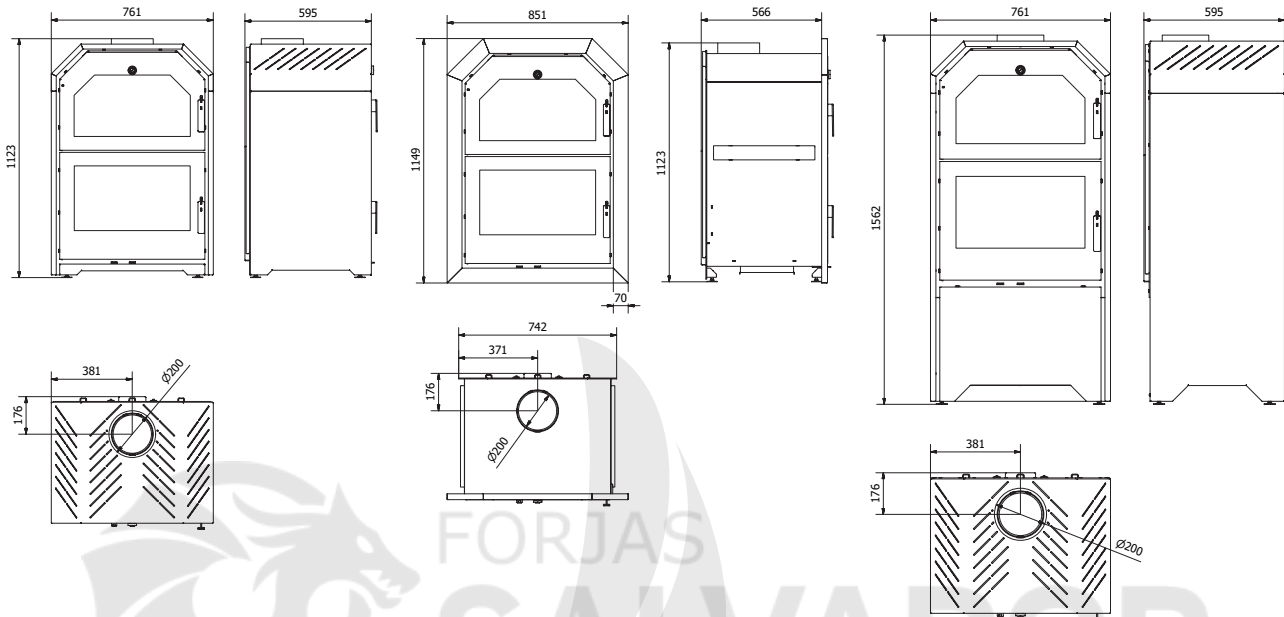


Main elements of the device

1.2 Technical features

The attached table shows the features and dimensions of the different devices. **FERLUX Chimneys and Barbecues** reserves the right to modify them without prior notice.

		FORNO VISTO	FORNO ENCASTRABLE	FORNO LEÑERO
Nominal power	kW	14.5	14.5	14.5
Performance	%	77.9	77.9	77.9
Energy class	-	A	A	A
Heatable volume	m ³	378	378	378
CO at 13 % O ₂	mg/Nm ³	0.115	0.115	0.115
Particulate matter · OGC · NO _x (al 13 % O ₂)	mg/Nm ³	28,1 · 36,7 · 190,6	28,1 · 36,7 · 190,6	28,1 · 36,7 · 190,6
External dimensions height x width x depth	mm	1123 x 761 x 595	1123 x 742 x 566	1562 x 761 x 595
Interior dimensions of fireplace width x depth x height	mm	633 x 504 x 342	633 x 504 x 342	633 x 504 x 342
Interior dimensions of oven width x depth x height	mm	554 x 513 x 359	554 x 513 x 359	554 x 513 x 359
Weight	kg	210	193	238
Smoke extractor	mm	200	200	200
Depression draught	Pa	10 - 14	10 - 14	10 - 14



Dimensions FORNO VISTO (L) FORNO ENCASTRABLE (centre) and FORNO LEÑERO (R)

2. INSTALLATION INSTRUCTIONS

The instructions in his paragraphs are specifically intended for qualified technicians and installers. **Under no circumstances shall FERLUX Chimeneas y Barbacoas be responsible for the final installation of the device. The correct installation of the device shall always be the responsibility of the installer**, as shall adherence to the regulation in force in each region.

2.1 Prior requirements and location of the device

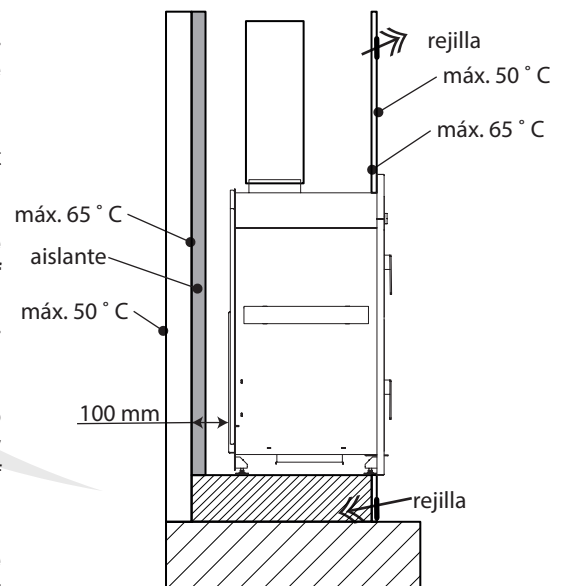
For the very principle of the functioning of the device, which works via combustion of firewood, it is necessary to **ensure a supply of oxygen** (present in the atmospheric air) so that combustion can take place, therefore it must be located in a room with **adequate recirculation** of interior air and windows. Therefore, **if necessary, install an air vent** to ensure sufficient supply or oxygen without affecting the quality of interior air.

We recommend that you **install the device in a location favourable to the distribution of hot air, with no obstacles that hinder the flow or intake of air for the device itself**. Similarly, it is possible to take advantage of an existing fireplace in good condition to install a device provided it is built with non-combustible materials.

In any case, it is necessary for **the base upon which the device is to be set to have sufficient bearing capacity** for the weight. The device must be perfectly level when installed, on both the horizontal and the vertical plane, making use of the adjustable legs for same.

For the FORNO ENCASTRADO model, we recommend that you leave a **safe distance between the devices and the combustible materials of at least 100 mm at the sides and back and 150 mm at the front**. The covering must also be made from material that can withstand high temperatures without undermining its physical and aesthetic provisions. Avoid, therefore, any form of wallpaper, carpeting, plastic or certain types of compacted quartz. It is also necessary to **have two grates on the enclosure to allow decompression of the chamber and circulation of air** through same.

For the FORNO VISTO and FORNO LEÑERO models you must **position the device a minimum distance of 1,000 mm from any combustible material** and taking into account the accessibility of same for cleaning, maintenance and installation tasks.

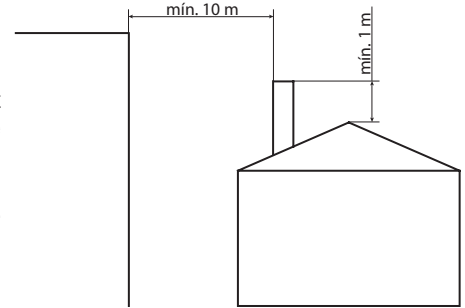


Sketch of built-in installation

2.2 Requirements for smoke extractor flue

The smoke extractor flue must be in good condition, clean, with no pronounced changes in direction and designed to **withstand temperatures in the region of 500°C**. In most cases, it will be necessary to condition a new smoke extractor in accordance with the requirements set out here and in the relevant regulation.

The **minimum section of the smoke extractor pipe must be equal or greater to the extractor of the device**, nevertheless, a section that is too generous may also cause problems. Similarly, **even though it is not the ideal situation, it allows changes in the geometry of the section, from circular to squared, provided that the area is maintained** and the change from one geometric shape to another is sealed and free from potential obstructions. **If you use an existing manufactured chimney we strongly recommend that you entube the entire smoke flue** to the top of the stack.



Finish of smoke extractor

The **minimum height of the smoke flue is 5 metres**, with a **two changes of direction of up to 45°** permitted up to that height. For pipe of up to 5 metres in height, these changes of direction are limited to 20°. For significant heights We recommend that you install a gate to facilitate the sweeping.

In any case, the **depression at the base of the pipe should be 10-14 Pa**, which means it is necessary to install an adapted shoot regulator.

The final section of the smoke extractor should be finished in accordance with standard **UNE 123001**, which establishes that the **final section must be placed 1 metre above the highest point of the roof located within a radius of less than 10 m**. With respect to the chimney stack, it must be built in such a manner that prevent the entry of rain or snow to the extractor flue, or any other foreign body such as birds or animals.

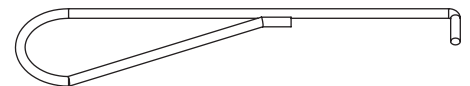
We recommended that you do not install any metal mesh or similar anti-bird device as it may obstruct the flow of smoke, and in the event of doing so, the mesh should be of sufficient size (in the region of 3 cm in diameter).

3. INSTRUCTIONS FOR USE

All the information for the final user of the device is provided below, with the instructions for day-to-day use. **FERLUX Chimeneas y Barbacoas** is not responsible for inappropriate or incorrect use of the device. For any question or issue, consult your installer or technical assistance service.

3.1 Use of the device

FERLUX wood-burning have the following features whose correct operation is fundamental for the good performance of the device in daily use.



Fireplace glove

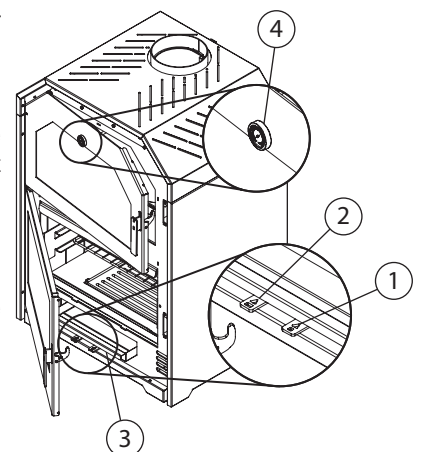
Take into account that **the different parts of the device made from metal can reach high temperatures**, so appropriate precautions should be adopted for use of the **fireplace glove** included with the device or insulated gloves.

(1) Air vent handle: pull outwards to open the air vent, creating a livelier flame and greater consumption of the wood. In normal functioning conditions, the air intake should remain semi-open (30%), while it is necessary to open it completely for ten to fifteen minutes after lighting.

(2) Glass air handle: pull outwards to open the air vent for the glass, which constitutes the "clean glass" system. Under normal conditions, the device must run with the glass air vent completely open.

(3) Ash pan: the device is fitted with an ash pan drawer at the bottom, which must be emptied and cleaned periodically. This task must be carried out with the device out and cold, checking that the **ashes/embers disposed of are not warm** and there is no possible risk of fire. The device must never run without the ash pan in place or with the ash pan full.

(4) Thermometer: indicates the interior temperature of the oven.



Components of device

3.2 Fuel and loading the device

Not all materials are considered appropriate fuel for use in the device, which under no circumstances should be considered an incinerator. To reach optimal running conditions, we recommend that you **use dry wood with a humidity of less than 20%** and a drying time of at least one year for tender wood and two years for hard wood. To load firewood, add **three or four logs of 12 to 15 cm in diameter** and 50 cm in length, taking care not to hit the vermiculite coating.

Beech wood is the best for the most optimal process of combustion followed by other equally recommendable types of wood such as oak, chestnut, maple ash, elm, poplar and birch. **The use of eucalyptus and pine is not recommended** as they can produce flames that are too long and can lead to premature wear and tear of the device. **Nor is it recommended to use resinous woods or woods rich in aromatic oils** (eucalyptus, myrtle) due to the fact that a greater frequency of cleaning is required and may cause the deterioration of certain parts.

The use of liquid fuel and carbon derivatives, green wood, fresh or damp wood in particular, **or salvaged wood** (pallets, railway sleepers, boxes, furniture) is prohibited, as they may cause poorly efficient combustion as well as possible condensation that will cause the deterioration of the device

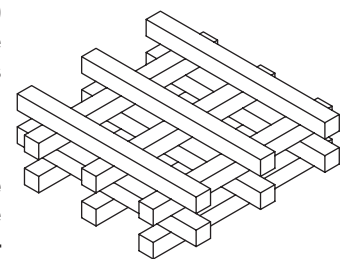
Remember that the quantity of energy released in the combustion process, and therefore, **the energy delivered, will depend on factors like the type of wood used, humidity and quantity.** So, while beech wood with a humidity of 10% can deliver around 4.9 kWh/kg, fresh wood with 60% humidity delivers only 2.8 kWh/kg.

We also recommend that you **open the door gently and slowly** to avoid the sudden introduction of a large quantity of air that emits smoke and dirt into the room. It is recommend to use gloves or other protection to avoid possible burning. **Never load the device with a live flame inside.** Wait until there are only embers.

For the **first few uses after purchasing the device**, it may produce a certain degree of smoke and odours while the equipment burns the oil residues from the metal and adapts to the extraction of smoke. Similarly, during normal use, it is also possible to **observe certain traces of condensation caused by logs that are too damp and to hear noises caused by natural expansion and contraction processes** of the metal components of the device, as they move from a resting atmospheric temperature of 10°C to 600-650°C.

3.3 Lighting of the device

For every lighting of the device, it is necessary to prepare a stack of kindling, from small 20 cm pieces of wood about 20 cm in length and no more than 2 or 3 cm in diameter. The kindling are placed at the centre of the fireplace to form a pile, as seen in the image attached. Once the pile is formed, **add two fire pack lighters to the base and close the door, leaving all the air vents and draught completely open**



Pile of kindling

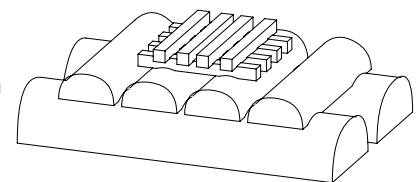
When the pile of kindling has turned to embers, **add the second load of small logs of wood to the pre-load** and wait again with the door closed and the air vents completely open until they become embers. After the load, the interior of the combustion chamber will reach sufficient temperature, **making it possible to load the device fully and regulate the different air control handles** according to heating needs.

Remember that under cert weather conditions, such as hot days or clouds, ice, rain or humidity, you may have problems lighting.

3.3.1 Top-down lighting

With FERLUX wood-burning ovens you can use the **top-down lighting** method as an alternative to the method described above. This allows you to take full advantage of this kind of apparatus with the following **advantages**:

- Even less accumulation of dirt on the glass.
- More efficient and homogeneous combustion and with a greater post-combustion action.
- Longer duration of fire wood.
- Greater comfort for the user, requiring fewer loads.



Laying of firewood for top-town lighting

For top-down lighting, you need **layered fire wood**. At the base of the device, place two or three generously sized logs, similar to a full load. Above them, lay three or four smaller logs similar to those used in the pre-load and finally a small pile of kindling.

Add the fire pack between the second and third layers, below the pile of kindling, close the door and open both air vent handles fully. When the pile of kindling is consumed, regulate the air according to heating needs and in line with section 2.3 of this manual.

3.4 Advice for use and safety warnings.

FERLUX wood-burning ovens are manufactured in carbon steel sheet, with different metallic elements, which means that, **not only when in use but also for a period of time once out, any of the parts can be especially hot and cause burns, including the glass itself.** Always use the fireplace glove or insulating gloves when handling the device in these conditions.

For **periods of minimum combustion**, for example, during the night or to maintain temperatures at a stable level, We recommend that you use slightly chunkier logs. Take into account that **the more “chopped” the firewood is, the earlier it will burn in full.**

We recommend that you **take advantage of lighting to empty the ash pan and avoid it from becoming full during a burning process.** The device should not be used without the ash pan or with it completely full as it can cause the misshaping of the base of the fireplace and the grille, voiding the guarantee.

Similarly, a **periodic cleaning of the device**, the smoke extractor and the chimney flue must be completed as well as checks for blockages after a long period without using.

4. REVISION AND MAINTENANCE

FERLUX ovens **require certain maintenance operations for correct functioning.** Some of these may be affected by the user according to the indications below, while others must be carried out by a professional of technical assistance service (TAS).

4.1 Cleaning of the equipment and glass

To clean the body of the device, and the different metal parts, use the **a brush or dry cloth. Do not use water or wet the pieces** as this may cause metal parts to rust or even cause imperfections in the paintwork. Never clean the device when it is hot.

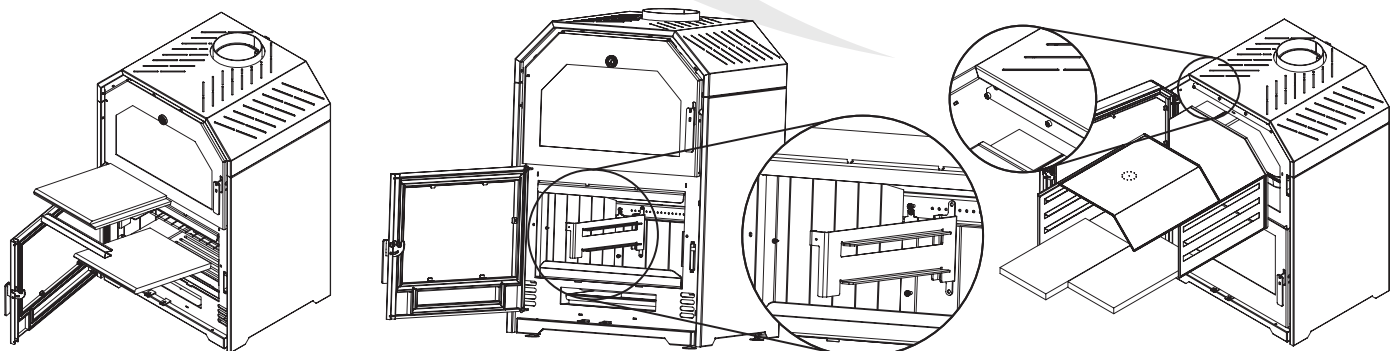
Every certain period, depending on the intensity of use, it is necessary to **conscientiously clean the air vents**, removing any residue or soot or obstruction. To do that it will be necessary to remove the ash pan, grille and vermiculite deflectors.

To remove the vermiculite deflector, remove the stainless steel pin and carefully remove the deflector without striking it against anything. To remove the lateral vermiculite covering, an operation that is only necessary when replacing it, remove the grille support, which must be disassembled using a Phillips-head screwdriver for the screws at the front and an Allen key for the screws at the back.

Every time the smoke flue or chimney is to be swept it is necessary to remove the deflector. To remove the deflector you only have to lift the deflector from the supports and take it out, the inverse of the process for its assembly. Take special care when handling the deflector or vermiculite covering as this is a very fragile material.

The interior of the oven is made from a series of elements in stainless steel. To facilitate cleaning, it is possible to disassemble it, removing first the ceiling and then the sides and finally the floor, comprised of two blocks of refractory ceramic. Once removed from the oven, it is possible to clean the stainless steel elements with water and soap or a special degreasing product. In the **upper part of the oven, there is a cleaning opening that can be accessed** by removing the Allen screws securing it.

Despite the fact that the device has a “clean glass” system, continued use will inevitably lead to the accumulation of some dirt on the glass. The device should always be cold when cleaning, **using special non-abrasive degreasing products or slightly wet paper towels impregnated in the ashes.** The product should always be applied to the towel and never the glass, avoiding any contact with the metal parts.



Disassembly of deflector (L), disassembly of lateral vermiculite covering (centre) and disassembly of oven (R)

4.2 Seasonal or lengthy non-use of the device

For any long period **without using the device**, such as over the summer season, We recommend that you undertake a thorough cleaning of the fireplace and de-sooting of the chimney. It is also recommended to **close the different air vents** (primary, glass and channels)

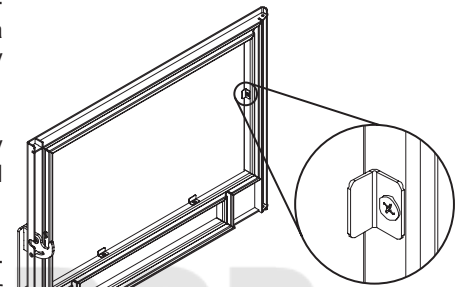
After being stopped for a long period of time, it is necessary to check that the air vents and the smoke extractor are not blocked, as well as the grilles of the turbines.

4.3 Replacement of glass seal and door cord

To replace the glass you must remove the stainless steel staples that secure the glass, removing the screws. The glass will be released making it possible to replace it. If there is a space between the glass and the door, tighten the screws and, if it persists, very carefully fold the staples to secure more tightly.

Any time you replace the glass it is necessary to replace the seal, removing any residue of the previous seal. The new seal must adhere on the entire perimeter. The seal should not be adhered on the upper part as it may affect the “self-cleaning” system.

FERLUX ovens have a seal or cord on both doors. It is necessary to loosen the cord periodically for better adjustment. It is necessary to replaced it every time any form of wear and tear is detected or on an annual basis. To replace it, all remains of adhesive and of the old cord must be removed, using high-temperature adhesive in the installation of the new cord.



Assembly of glass

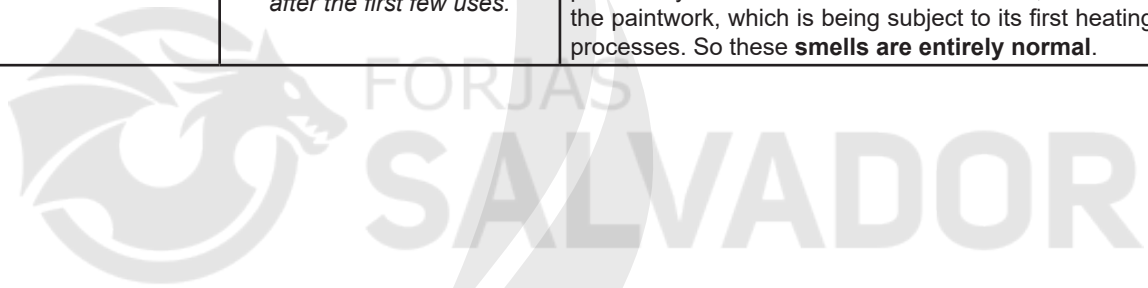
5. PRINCIPAL CAUSES OF ERRORS AND SOLUTIONS

The following table describes the **anomalies that can be presented with greater frequency and the possible solutions**. When this is indicated, it will be necessary for a professional or Technical Assistance Service authorised by **FERLUX Chimeneas y Barbacoas** to conduct the checks described.

Problem	Cause	Solution	
Fire too low or won't catch	<i>Damp or green firewood</i>	Damp, green or very young firewood contains an excessive quantity of water which results in much of the heat energy evaporating with the water. The solution is to use quality firewood or fuel in accordance with the instructions in section 3.1.	
	<i>Firewood too big</i>	To initiate combustion, as well as the “fire lighter packs” We recommend that you use small logs with a greater surface exposed to the flame and easily consumed .	
	<i>Poor quality or unsuitable firewood</i>	Not all types of wood offer the same performance. For optimal conditions, We recommend that you use the fuels indicated in section 3.1.	
	<i>Insufficient air</i>	Oxygen from the air is crucial for combustion. Ensure that apparatus has an open air vent (primary and/or glass) , in accordance with the instructions in section 3.2. To facilitate the start of combustion, open the door some 3 or 4 cm until the glass is heated. Similarly, it is also possible for some entry to be obstructed.	
	<i>Insufficient draught</i>	Check that the smoke extractor flue is not obstructed, that its shape is suitable as described in section 2.2 and arrange de-sooting if necessary.	TAS

Problem	Cause	Solution	
Fire too strong	<i>Excessive air</i>	Closure of primary air vent to achieve the strength of flame desired. If the problem persists, close the air in the glass gradually.	
	<i>Excessive draught</i>	Install a draught regulator .	TAS
Smoke emission during lighting	<i>Poor quality firewood</i>	Not all types of wood offer the same performance. For optimal conditions, We recommend that you use the fuels indicated in section 3.1.	
	<i>Smoke extractor flue too cold</i>	Heat the smoke extractor flue in the initial phase of combustion with the help of a fire-lighter pack, a little paper and small logs.	
Smoke emission during combustion	<i>Room with depression</i>	The atmospheric pressure of a room is low, causing the smoke to drift in that direction, rather than be extracted via the chimney. The solution is to leave a window ajar until the combustion reaches steady conditions. If the problem persists, install a ventilation grille in the room.	
	<i>Not enough firewood</i>	A small quantity of material causes poor combustion and a lower temperature of smoke causing reversals. Use a full load of firewood .	
	<i>Insufficient draught</i>	Check that the smoke extractor flue is not obstructed , that its shape is suitable as described in section 2.2 and arrange de-sooting if necessary.	TAS
	<i>Wind in the smoke extractor</i>	Install an anti-reversal system that prevents the entry of wind in the smoke extractor.	TAS
The glass gets dirty very quickly	<i>Insufficient air from the glass</i>	The self-cleaning system of the glass via the pumping of air. Open the air vent in accordance with the instructions in section 3.2.	
	<i>Damp or green firewood</i>	Damp, green or very young firewood contains an excessive quantity of water which results in much of the heat energy evaporating with the water. The solution is to use quality firewood or fuel in accordance with the instructions in section 3.1.	
Excessive draught	-	Install a draught regulator .	TAS
It's not heating	<i>Room with depression</i>	In rooms with controlled mechanical ventilation systems (CMVs) installed, it may be necessary to install an air intake from the exterior . Opening a window and leaving it ajar may also help solve the problem.	TAS
	<i>Poor quality firewood</i>	Poor quality firewood does not contribute enough energy for combustion. Use quality firewood in accordance with the instructions in section 3.1.	
	<i>Insufficient air supply</i>	If the supply of air is not sufficient, there won't be adequate consumption. Review the regulation of primary air and through the glass according to section 3.2.	
Condensation appears after several uses	<i>Damp or green wood</i>	Wood with too much humidity will cause the appearance of remains of water and condensation. Use quality wood in accordance with the instructions in section 3.1.	
	<i>Chimney conditions</i>	Check that the smoke extractor is installed in accordance with the instructions in section 2.2. It is also recommended to check the airtightness of the seal, improve insulation and extend the height to 5 or 6 metres.	TAS
	<i>Not enough firewood</i>	Ensure you make a full load in accordance with the recommendations in section 3.1. Low loads cause a lower combustion temperature so the existing humidity is not fully evaporated.	

Problem	Cause	Solution	
I can hear strange noises	-	As a result of the processes of thermal expansion/contraction , and more acute metal materials, you might hear sounds caused by the expansion of certain components subjected to the high temperatures reached in the device.	
There are strange and/or unpleasant smells	<i>Use of resinous firewood or firewood rich in aromatic oils</i>	Certain types of wood contain a higher quantity of resin or even aromatic oils, which when combusted release certain aromas or smells. We recommend that you use quality wood in accordance with the instructions in section 3.1.	
	<i>The device should adapted after the first few uses.</i>	A new device may contain certain deposits of oil or similar. During the first few uses after installation, these deposits may burn and release certain smells, much like the paintwork, which is being subject to its first heating processes. So these smells are entirely normal .	



www.forjas-salvador.com

6. GENERAL CONDITIONS OF GUARANTEE

The following document specifies the conditions of the guarantee for the consumer who purchases FERLUX, S.A. products

In the event of anomalous operation of the product, the consumer should:

1. Check the user and installation manual, checking that the issue cannot be resolved following the instructions provided.
2. Check that the anomaly is covered by the guarantee. Otherwise the consumer will exclusively bear the cost of the repair.
3. Contact the distributor who sold product, as the seller, and the Technical Assistance Service specified in the model, the type of defect, name, address and telephone number.

■ All FERLUX products in the European Union are covered by a **36-month guarantee** from the date of acquisition for all those devices purchase from 01/01/2022 on, which must be proven with the valid documentation issued by the distributor, e.g., a purchase receipt, transport document or invoice. This documentation must provide for the identification of the product acquired and the purchase and/or delivery date.

For the guarantee to be considered valid in the course of the period indicated:

- The serial number on the product must not be erased or illegible in any way whatsoever.
- The product must be installed correctly, with scrupulous respect or the instructions in the product manual and the relevant national, regional and local regulations in force.
- The installation must be exclusively completed by fully authorised personnel in accordance with the national, regional and local regulations in force.
- The consumer must be in possession of the suitable and valid declaration of compliance issued by the installer.
- The use and maintenance of the device must strictly adhere to the user and installation manual provided.
- Ordinary and extraordinary maintenance is carried out by qualified technical personnel, as provided for in the regulation in force and/or the manufacturer's instructions.
- The product is used regularly in a manner appropriate for its intended purpose.

FERLUX products are developed, certified and approved to run on the power values provided for. These values are indicated in the documentation delivered with the product. Any continuous use at maximum or minimum power for long periods of times is not suitable for the regular use of the device. The intervention on the part of the different subjects to FERLUX and/or Technical Assistance Services not authorised by FERLUX and the handling/modification of the product will result in the the guarantee being considered null and void. No form of guarantee applies in the event of damages caused by negligence or use or installation no compliant with the instructions provided or the regulations in force.

■ EXCLUSIONS OF THE GUARANTEE

Excluded from the guarantee:

- The glass of the device has undergone quality testing during the manufacturing process. Its durability and resistance have been tested to withstand a temperature of 750°C, which is a temperature never reached in the combustion chamber, therefore that element is completely excluded from the guarantee in the event of breakage, only possible due to poor handling in the use of the stove.
- Coverings that constitute aesthetic parts.
- Seals, insulation layers, etc. are considered wearing components, etc. and are not included in this guarantee.
- The pieces of the fireplace in direct contact with ignition fuel, such as cast iron grates, steel grilles, stainless brass, cast brass, deflectors, vermiculite parts, any refractory material, remote control batteries, stainless steel embellishments, etc.
- All external components subject to wear and tear and/or rust or staining cau-

sed by aggressive detergents or where the consumer can intervene directly during use and/or maintenance.

- Connections of the device to voltages and frequencies other than those indicated.
- Changes/surges in the electricity network, inductive/electrostatic discharges or caused by lightning.
- Infiltration of liquid.
- Fires of origin external to the product.
- Accidental impacts or strikes (scratches, dents, cracks, etc.).
- Surface stains or on stone coverings.
- Any other damage due to external phenomena not attributable to the product. Provided the product is connected to a hydraulic system, the following issues will not be covered by the guarantee.
- Corrosion and/or scaling, oxidation, rust, etc.
- Breakages caused by parasitic currents, condensation.
- Aggressiveness or acidity of water.
- Inappropriately performed descaling treatment.
- Lack of water.
- Deposits of sludge or limescale.

■ FERLUX, S.A., provides the consumer the protection of the guarantee established by law.

The repair or replacement of the equipment components does not extend the guarantee (both the product and the replaced component) which will remain valid in all cases until the expiry of the term established by law and which refers to the purchase date of the product according to the provisions of this document.

When the guarantee period expires, service interventions ultimately required will be performed charging for spare parts, labour and transport in accordance with the prices applied by the Technical Assistance Centre.

Considering there exist condition to apply to the legal guarantee described above, and nonetheless the exclusions indicated during the valid term, in the event that the lack of comfort of the product is checked and recognised due to possible manufacturing errors, FERLUX, S.A. Commits to remedy the defect by repair or replacement of the defective component with no charge to the user. The replacement of the product may take place ONLY in the hypothesis that the execution of technical repair activities is objectively impossible or in cases where the cost of the repair is excessive with respect to the situation as a whole.

FERLUX, S.A. Does not guarantee direct retails sales to consumers. In the event that FERLUX, S.A. Refuses to replace or repair the defective product, but wishes to provide a refund, the corresponding sum shall be the maximum borne by the distributor for the purchase in FERLUX, S.A. With respect to the supply chain, it shall therefore be the responsibility of the distributor who has sold to the customer to provide the refund of the invoice issued to the user.

WE RECOMMEND THAT THE CONSUMER CAREFULLY FOLLOWS ALL THE INSTRUCTIONS IN THE MANUAL AND THE WARNINGS IN RELATION TO THE INSTALLATION AND/OR USE AND/OR MAINTENANCE OF THE PRODUCT.



www.forjas-salvador.com

Chimeneas y Barbacoas FERLUX, S.A.

Parque Empresarial El Polear, Parc. 1
29313 Villanueva del Trabuco MÁLAGA (España)

www.ferlux.es / e-mail: ferlux@ferlux.es



Management
System
ISO 9001:2008

www.tuv.com
ID 9105025453

FORNO VISTO · FORNO ENCASTRABLE · FORNO LEÑERO
ESPAÑOL · ITALIANO · ENGLISH
R02 (MARZO 2022)