

CADEL HUBLLOT 7 WOOD

Cadel Hublot 7 Wood, estufa de leña elegante y compacta con gran visión del fuego, fabricada en fundición, diseño moderno, cámara estanca y combustión limpia. Ideal para calidez y estilo en tu hogar.



[Ver más información online](#)

MANUAL INSTALADOR

Estufas de leña



FORJAS
SALVADOR

www.forjas-salvador.com







©2024 CADEL srl | All rights reserved - Tutti i diritti riservati

HUBL0T wood - FLOS wood

SUMARIO

1 SÍMBOLOS DEL MANUAL	2	7.1 PREMISA	14
2 EMBALAJE Y MOVILIZACIÓN	2	7.2 LIMPIEZA DEL PASAJE HUMOS	14
2.1 EMBALAJE.....	2	7.3 LIMPIEZA VENTILADOR.....	15
2.2 EXTRACCIÓN DE LA ESTUFA DEL PALÉ.....	2	7.4 SUSTITUCIÓN DEL VENTILADOR.....	15
2.3 MANIPULACIÓN DE LA ESTUFA	3	7.5 SUSTITUCIÓN DE LAS JUNTAS.....	15
3 INSTALACIÓN	3	8 EN CASO DE ANOMALIAS	15
3.1 PREDISPOSICIONES PARA EL SISTEMA DE EVACUACIÓN DE HUMOS	3	8.1 RESOLUCIÓN DE LOS PROBLEMAS	15
3.2 COMPONENTES CHIMENEA	3	9 CARACTERÍSTICAS	17
3.3 CONDUCTOS DE HUMOS (EMPALME DE SALIDA DE HUMOS) Ø 150 MM.....	4		
3.4 CONDUCTO DE EVACUACIÓN DE HUMOS (CHIMENEA O CONDUCTO ENTUBADO)	4		
3.5 SOMBRERETE DE LA CHIMENEA.....	5		
3.6 MANUTENCIÓN	5		
4 AIRE DE COMBUSTIÓN.....	5		
4.1 TOMA DE AIRE	5		
5 EJEMPLOS DE INSTALACIÓN CORRECTA	7		
6 INSTALACIÓN	9		
6.1 PREMISA	9		
6.2 SITIO OCUPADO	11		
6.3 INSTALACIÓN GENÉRICA	12		
6.4 CONEXIÓN ELÉCTRICA	13		
7 MANUTENCIÓN.....	14		

1 SÍMBOLOS DEL MANUAL

	USUARIO
	TÉCNICO AUTORIZADO (que se refiere EXCLUSIVAMENTE al Fabricante de la estufa o al Técnico Autorizado del Servicio de asistencia técnica aprobado por el Fabricante de la estufa)
	DESHOLLINADOR ESPECIALIZADO
	ATENCIÓN: LEER ATENTAMENTE LA NOTA
	ATENCIÓN: POSIBILIDAD DE PELIGRO O DE DAÑO IRREVERSIBLE

- Los símbolos gráficos indican a quien se refiere el asunto tratado en el párrafo (entre el Usuario y/o el Técnico Autorizado y/o el Deshollinador especializado).
- Los símbolos de ATENCIÓN significan que hay una nota importante.

2 EMBALAJE Y MOVILIZACIÓN

2.1 EMBALAJE

- El embalaje está constituido por cajas de cartón reciclable según las normas RESY, piezas reciclables en poliestireno expandido, pallet de leña.
- Todos los materiales de embalaje pueden ser reutilizados para usos similares o eliminables como residuos asimilables a los residuos sólidos urbanos según las normas vigentes.
- Después que el embalaje ha sido quitado hay que comprobar la integridad del producto.

2.2 EXTRACCIÓN DE LA ESTUFA DEL PALÉ

Siga estos pasos:

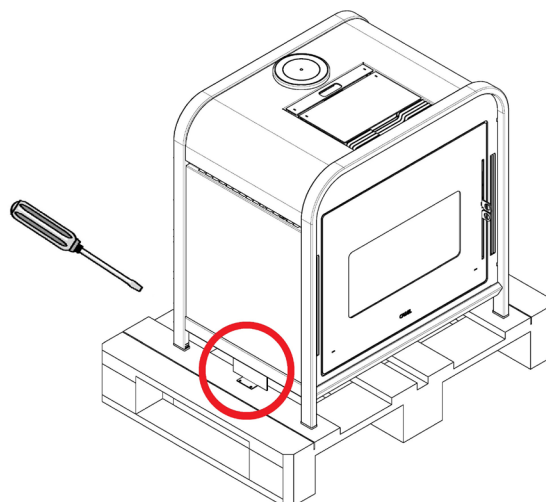


Fig. 1 - Extracción de las abrazaderas

- Quite las abrazaderas que bloquean los pies de la estufa (véase Fig. 1). Después, quite la estufa del palé.

2.3 MANIPULACIÓN DE LA ESTUFA

Tanto en caso de estufa con embalaje como en caso de estufa sacada de su embalaje, es necesario seguir las siguientes instrucciones para la manipulación y el transporte de la estufa desde el mismo lugar donde ha sido comprada hasta donde tiene que ser instalada y por cualquier otro desplazamiento.

- Mover la estufa con medios apropiados y poniendo atención a las normas vigentes en materia de seguridad;
- No volcar la estufa de lado sino mantenerla en posición vertical o según las disposiciones del fabricante.
- Si la estufa está constituida por componentes en cerámica, piedra, vidrio o materiales delicados, hay que mover todo con el máximo cuidado.

Las operaciones de manipulación de la estufa deben ser realizadas por 2 personas. Para facilitarlas, es aconsejable reducir el peso retirando: la placa de cocción, la puerta de la cámara de combustión, la puerta del horno, el cajón portaleña y los refractarios de la cámara de combustión (véase **MANUTENCIÓN a pag. 15**).

3 INSTALACIÓN

3.1 PREDISPOSICIONES PARA EL SISTEMA DE EVACUACIÓN DE HUMOS

El sistema de evacuación de los productos de la combustión es un elemento de especial importancia para el buen funcionamiento del aparato y debe estar correctamente dimensionado según la EN 13384-1.

Su realización/adecuación/comprobación siempre la ejecuta un operador habilitado según las disposiciones de ley y debe respetar las normativas vigentes en el país donde se instale el aparato.

El Fabricante se exime de cualquier responsabilidad sobre el funcionamiento anómalo derivado de un sistema de evacuación de humos mal calculado y que no cumple con la normativa.

3.2 COMPONENTES CHIMENEA

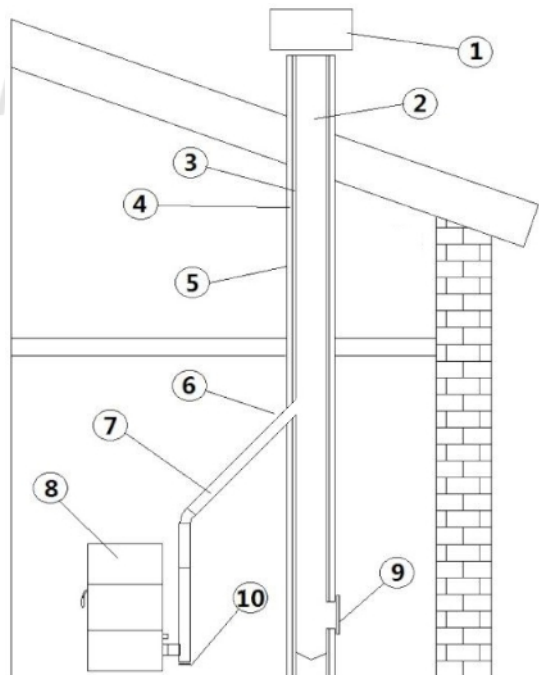


Fig. 2 - Componentes chimenea

LEGENDA	Fig. 2
1	Extremo de chimenea
2	Vía de efusión
3	Conducto de humos
4	Aislante térmico
5	Pared externa
6	Redondeo de la chimenea
7	Canal de humos
8	Generador de calor
9	Puerta de inspección
10	Pieza en T con tapa de inspección

3.3 CONDUCTOS DE HUMOS (EMPALME DE SALIDA DE HUMOS) Ø 150 MM

El canal de humos es la tubería que conecta el aparato al conducto de evacuación de humos.

Este empalme de salida de humos, en particular, debe cumplir con las siguientes disposiciones:

- ser conforme a la norma de producto EN 1856-2;
- su sección debe ser de diámetro constante **e igual, no inferior** al de la salida del aparato desde la salida del hogar, hasta el empalme del conducto de evacuación de humos;
- la longitud del tramo horizontal debe ser la mínima posible y su proyección en planta no debe ser superior a 4 metros;
- los tramos horizontales deben tener una inclinación hacia arriba mínima del 3%;
- los cambios de dirección deben tener un ángulo no superior a 90° y deben poder inspeccionarse fácilmente;
- el número de cambios de dirección, incluido el que se usa para la introducción en el conducto de evacuación de humos, y exclusión de la T, en caso de salida lateral o posterior, no debe ser de más de 3;
- debe estar aislado si pasa por el exterior del local de instalación;
- no debe atravesar nunca locales en los que esté prohibida la instalación de aparatos de combustión;
- está prohibido el uso de tubos metálicos flexibles, de fibrocemento o de aluminio.

TIPO DE IMPIANTO	TUBO Ø 150 mm	TUBO Ø180 mm
Longitud vertical mínima	1,5 mt	2 mt
Longitud máxima (con 1 raccordo)	6,5 mt	10 mt
Longitud máxima (con 3 raccordi)	4,5 mt	8 mt
Número máximo de raccordi	3	3
Secciones horizontales (pendiente mínima 3%)	2 mt	2 mt
Instalación a una altitud superior a 1200 metros s.n.m.	NO	Obligatorio

3.4 CONDUCTO DE EVACUACIÓN DE HUMOS (CHIMENEA O CONDUCTO ENTUBADO)

Para realizar el conducto de evacuación de humos siga, en especial, las indicaciones siguientes:

- ser conforme a la norma de producto y aplicable a la misma (EN 1856, EN 1857 EN 1457, EN 1806, EN 13063...);
- estar realizado con materiales idóneos para garantizar la resistencia a los esfuerzos mecánicos, químicos y térmicos normales y tener un aislamiento térmico adecuado para limitar la formación de condensación;
- tener un recorrido principalmente en vertical y sin estrangulamientos en todo su recorrido;
- estar correctamente separado de los materiales combustibles mediante una cámara de aire aislada;
- el conducto de evacuación de humos interno de la vivienda debe estar siempre aislado y puede introducirse en un orificio, siempre y cuando cumpla con las normativas previstas para poderlo entubar;
- el canal de humos va conectado al conducto de evacuación de humos mediante un empalme en "T" con cámara de recogida del hollín y de la posible condensación que sea inspeccionable;
- en caso de que el dimensionado incluya el funcionamiento con humedad, debe prepararse un sistema idóneo de recogida y una eventual salida de condensados, con sifón.



Se recomienda comprobar en los datos de la placa del conducto de evacuación de humos, las distancias de seguridad que deben respetarse cuando hay presencia de materiales combustibles y, si es necesario, el tipo de material aislante que se debe usar.

Está prohibido conectar la estufa a un conducto de evacuación de humos colectivo o a uno compartido con otros aparatos de combustión o con descargas de campanas.

Está prohibido usar la descarga directa hacia la pared o hacia espacios cerrados, o a cualquier otra forma de descarga no prevista por la normativa vigente en el país de instalación.

- La chimenea debe estar equipada con CE según la norma EN 1443. Adjuntamos un ejemplo de placa:



Fig. 3 - Ejemplo de placa

3.5 SOMBRETERE DE LA CHIMENEA

El sombrero de la chimenea, es decir, la parte final del conducto de evacuación de humos, debe tener las características siguientes:

- la sección de salida de los humos debe ser al menos el doble respecto a la sección interna de la chimenea;
- impedir que penetre la lluvia o la nieve;
- asegurar la salida de los humos incluso en caso de viento (chimenea antiviento);
- la altura de salida debe estar fuera de la zona de reflujo (**) (consulte las normativas nacionales para localizar la zona de reflujo);
- estar construido siempre alejado de antenas o de parabólicas y no debe usarse como sistema de apoyo.

(**) a no ser que haya excepciones nacionales específicas (claramente especificadas en el manual de instrucciones correspondiente en el idioma necesario) que lo permitan en determinadas condiciones; en ese caso, deben respetarse estrictamente los requisitos del producto/de la instalación previstos por las normativas correspondientes o las especificaciones técnicas o legislaciones vigentes en ese país.

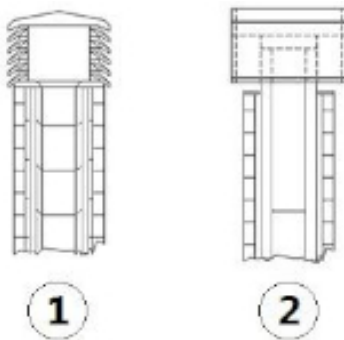


Fig. 4 - Extremos de chimenea antiviento

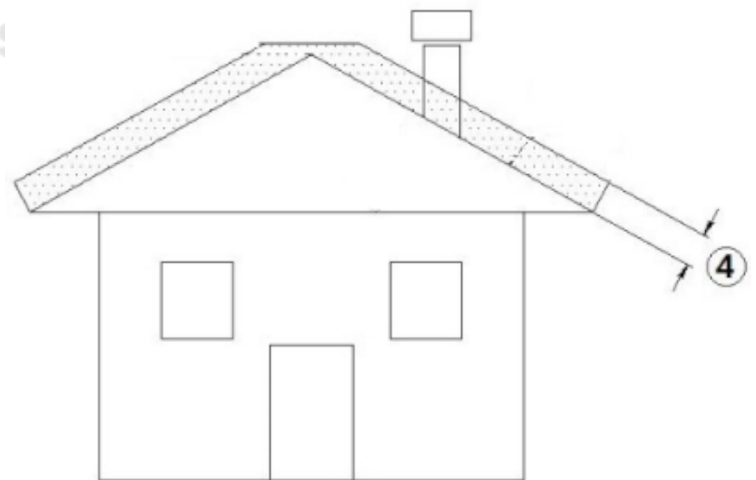


Fig. 5 - Zona de reflujo

3.6 MANUTENCIÓN

- Los conductos de evacuación de humos (conducto de humos + conducto de humos + sombrero de la chimenea) deben ser siempre limpiados, deshollinados y revisados por un deshollinador experto, de conformidad con la normativa local, con las indicaciones del fabricante de la chimenea y con las directivas de su compañía de seguros. .
- En caso de duda, aplique siempre la normativa más restrictiva.
- Haga que un deshollinador experimentado revise y limpie la chimenea y el deshollinador al menos una vez al año. El deshollinador debe emitir una declaración escrita de que el sistema es seguro.
- La falta de limpieza pone en peligro la seguridad.

4 AIRE DE COMBUSTIÓN

4.1 TOMA DE AIRE

Es obligatorio disponer de una toma de aire externa adecuada que permita la aportación de aire comburente necesaria para el funcionamiento correcto del aparato. El aporte del aire entre el exterior y el local de instalación puede producirse con una toma del

aire libre, o bien, canalizando el aire directamente al exterior (***)).

La toma de aire libre debe:

- realizarse a una altura cercana al suelo en cualquier caso, no superior a la altura del aparato;
- estar protegida siempre con una rejilla externa y de forma que no se obstruya con ningún objeto;
- tener una superficie libre total mínima de 100 cm² (al neto de la rejilla);

La presencia de otros dispositivos aspirantes en el mismo local o en habitaciones comunicantes de la misma unidad de vivienda (por ejemplo: vmc, ventilador eléctrico para la extracción del aire viciado, campana de cocina, otras estufas, etc.) puede poner en depresión el ambiente. En ese caso, excluyendo las instalaciones estancas, es necesario comprobar que, con todos los equipos encendidos, el local de instalación no se ponga en depresión con más de 4 Pa con respecto al exterior. Si es necesario, aumente la sección de entrada de la toma de aire.

Se puede canalizar al exterior el aire necesario para la combustión, conectando la toma de aire exterior directamente a la entrada del aire comburente, que normalmente está situada en la parte trasera del aparato.

La toma de aire exterior canalizada debe:

- realizarse a una cota cercana al suelo y nunca superior a la altura del aparato
- protegerse con una rejilla que garantice una superficie neta igual a la sección del conducto de canalización y realizarse de tal forma que no pueda ser obstruida por ningún objeto.
- La toma de aire puede realizarse directamente en una pared del local de instalación que se comunique con el exterior, o bien indirectamente en los locales contiguos y comunicados de forma permanente con el de instalación, de acuerdo con cuanto establecen las normativas vigentes.

El conducto de canalización debe tener las siguientes dimensiones (cada curva de 90° equivale a un metro lineal):

(***) En caso de canalización del aire comburente en productos no estancos, compruebe siempre que el local de instalación no se ponga en depresión con más de 4 Pa con respecto al exterior, de lo contrario, prepare una toma de aire adicional en el ambiente.

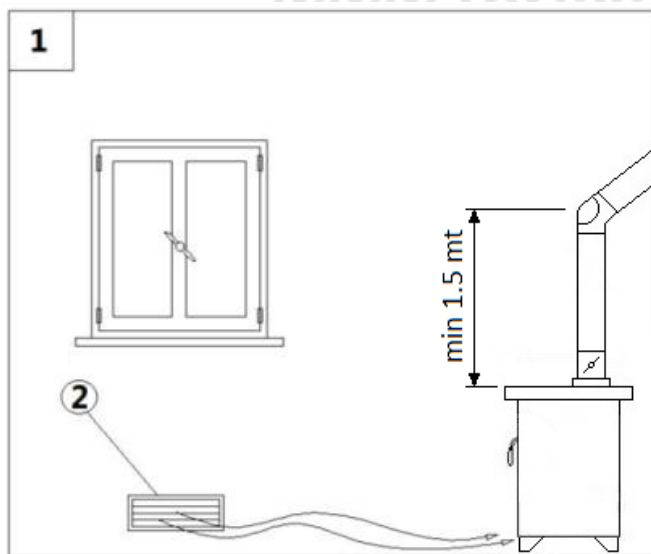


Fig. 6 - Afluencia del aire directa

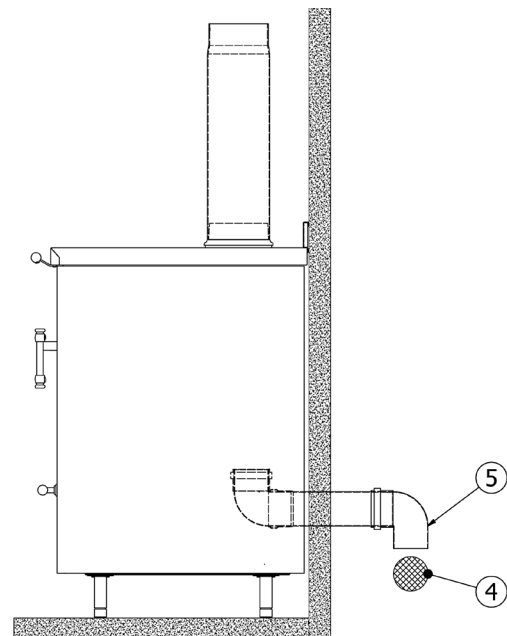


Fig. 7 - Afluencia del aire indirecta

LEYENDA	Fig. 6 Fig. 7
1	Lugar a ventilar
2	Toma de aire externa
4	Rejilla de protección
5	La entrada a la curva se gira hacia abajo

5 EJEMPLOS DE INSTALACIÓN CORRECTA

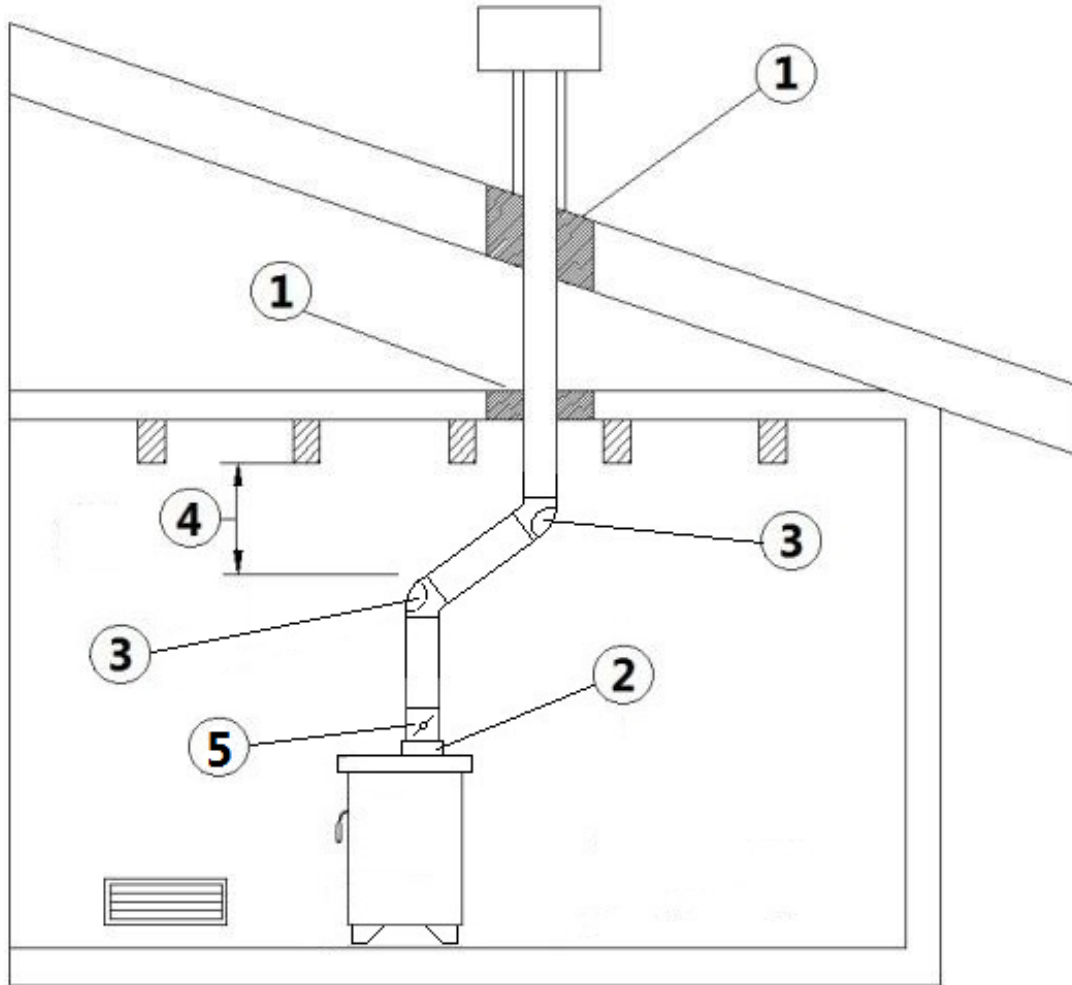


Fig. 8 - Ejemplo 1

LEYENDA	Fig. 8
1	Material aislante
2	Tubo de descarga
3	Registro de inspección
4	Distancia mínima de seguridad = 0,5 mt
5	Damper

- Instalación del conducto de la chimenea Ø150 mm con perforación mayor por el pase del tubo.

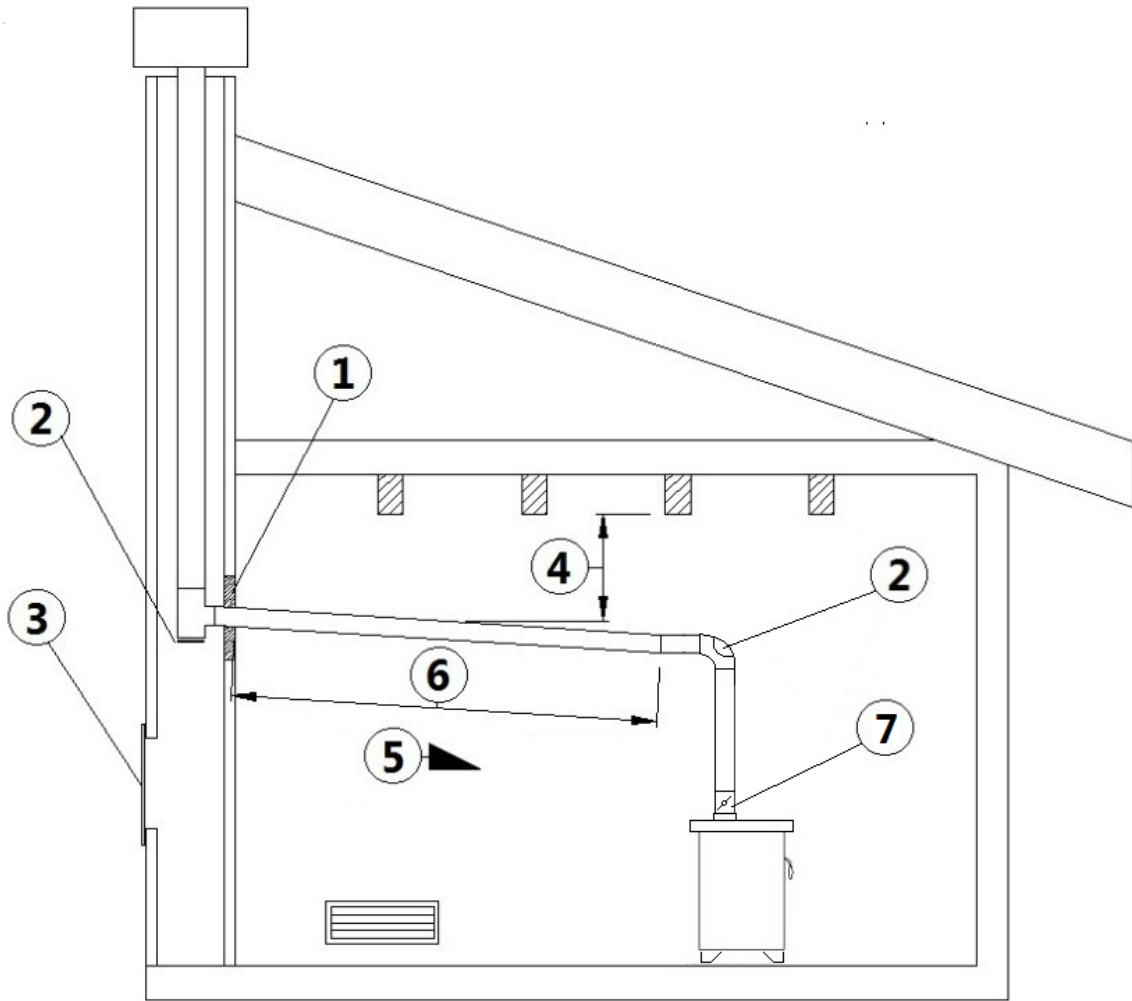


Fig. 9 - Ejemplo 2

LEYENDA	Fig. 9
1	Material aislante
2	Registro de inspección
3	Ventanilla de inspección de la chimenea
4	Distancia mínima de seguridad = 0,5 mt
5	Inclinación $\geq 3^\circ$
6	Tramo horizontal ≤ 1 mt
7	Damper

- Conducto de la chimenea viejo, entubado mínimo $\varnothing 150$ mm con la realización de una ventanilla externa que permite la limpieza de la chimenea.

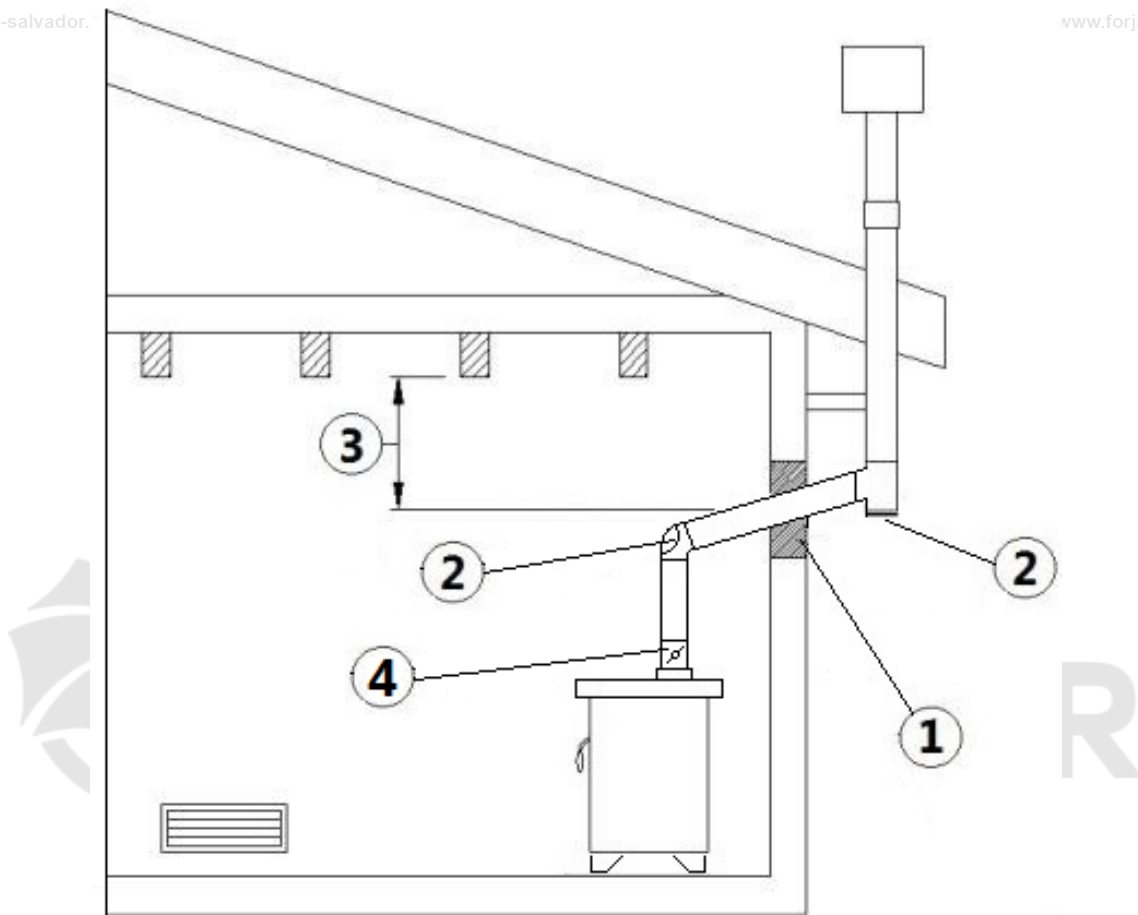


Fig. 10 - Ejemplo 3

LEYENDA	Fig. 10
1	Material aislante
2	Registro de inspección
3	Distancia mínima de seguridad = 0,5 mt
4	Damper

- Conducto de ventilación externo relizado enteramente en tubos inox aislados o sea con pared doble de mínimo Ø150 mm: todas las partes son bien ancladas al muro, con el extremo de chimenea antiviento.
- Sistema de canalización por medio de enlaces con tapón de inspección que permiten una limpieza fácil sin desarmar los tubos.



Es recomendable verificar con el productor del conducto de la chimenea las distancias de seguridad que hay que respetar y la tipología de material aislante. Las reglas precedentes valen también para orificios ejecutados en la pared (EN 13501 - EN 13063 - EN 1856 - EN 1806 - EN 15827).

6 INSTALACIÓN

6.1 PREMISA

La instalación de la instalación térmica (generador + aporte de aire comburente + sistema de evacuación de los productos de la combustión + eventual instalación hidráulica/aeráulica) debe efectuarse cumpliendo con las leyes y normas vigentes (*) y debe ser ejecutada por un técnico habilitado, que deberá entregar una declaración de conformidad del sistema al responsable de la instalación y que se asumirá toda la responsabilidad relativa a la instalación final y al consiguiente buen funcionamiento del producto.

La empresa fabricante declina toda responsabilidad en caso de instalaciones no conformes a las leyes vigentes y uso inadecuado del aparato.

En especial, deberá asegurarse de que:

- El ambiente sea idóneo a la instalación del aparato (capacidad de carga del suelo, presencia o posibilidad de realizar una instalación eléctrica/hidráulica/aeráulica adecuada cuando esté previsto, volumetría compatible con las características del aparato, etc.).
- El equipo esté conectado a un sistema de evacuación de los humos dimensionado correctamente según la EN 13384-1, que sea resistente al fuego del hollín y que respete las distancias exigidas para los materiales combustibles, que figura en los datos de la placa.
- Haya un aporte adecuado de aire comburente al servicio del aparato.
- Otros equipos de combustión o dispositivos de aspiración instalados no pongan en depresión el local donde está instalado el producto, con más de 4 Pa con respecto al exterior (solo para instalaciones estancas se permite un máximo de 15 Pa de depresión ambiente).

(*) La norma nacional de referencia para la instalación de los equipos domésticos es la UNI 10683 (IT) - DTU NF 24.1 (FR) - DIN 18896 (DE) - NBN B 61-002 (BE) - Real Decreto 1027/2007 (ES) - Paesi Bassi (NL) Bouwbesluit - Danmark (DK) BEK n° 541 del 27/04/2020.

Se exige respetar las distancias de seguridad del equipo con respecto a los materiales combustibles, para evitar graves daños a la salud de las personas y a la integridad de la vivienda.

La instalación del aparato debe garantizar un fácil acceso para el mantenimiento del mismo, de los canales de humos y de la chimenea.

Mantenga siempre una distancia y una protección adecuadas a fin de evitar que el producto entre en contacto con el agua.

Se prohíbe la instalación de la estufa en locales con peligro de incendio.

Excepto en las instalaciones estancas, además queda prohibido que existan en el mismo local o en locales anexos, aparatos con combustible líquido que funcionan sin interrupción o de forma discontinua, que toman el aire comburente del local en el que están instalados, o aparatos a gas de tipo B, destinados a calentar con o sin producción de agua caliente sanitaria.



Por instalación estanca se entiende que el producto está certificado como estanco y que su instalación (canalización de aire comburente y conexión a la chimenea) se realiza con sistema hermético respetando el ambiente de instalación.

Una instalación estanca no consume el oxígeno de la habitación, ya que recoge todo el aire del ambiente exterior (si está debidamente canalizado) y permite instalar el producto en el interior de todas las casas que requieren un elevado grado de aislamiento, como las "casas pasivas" o "de alta eficiencia energética". Gracias a esta tecnología, no existe ningún riesgo de emisiones de humo en la habitación y no son necesarias las tomas de aire libres ni consiguientemente las rejillas de ventilación.

Como consecuencia, no habrá más flujos de aire frío en la habitación, haciéndola más confortable y aumentando la eficiencia general de la instalación. La estufa estanca en una instalación estanca es compatible con la presencia de ventilación forzada o con locales que pueden entrar en depresión con respecto al exterior.

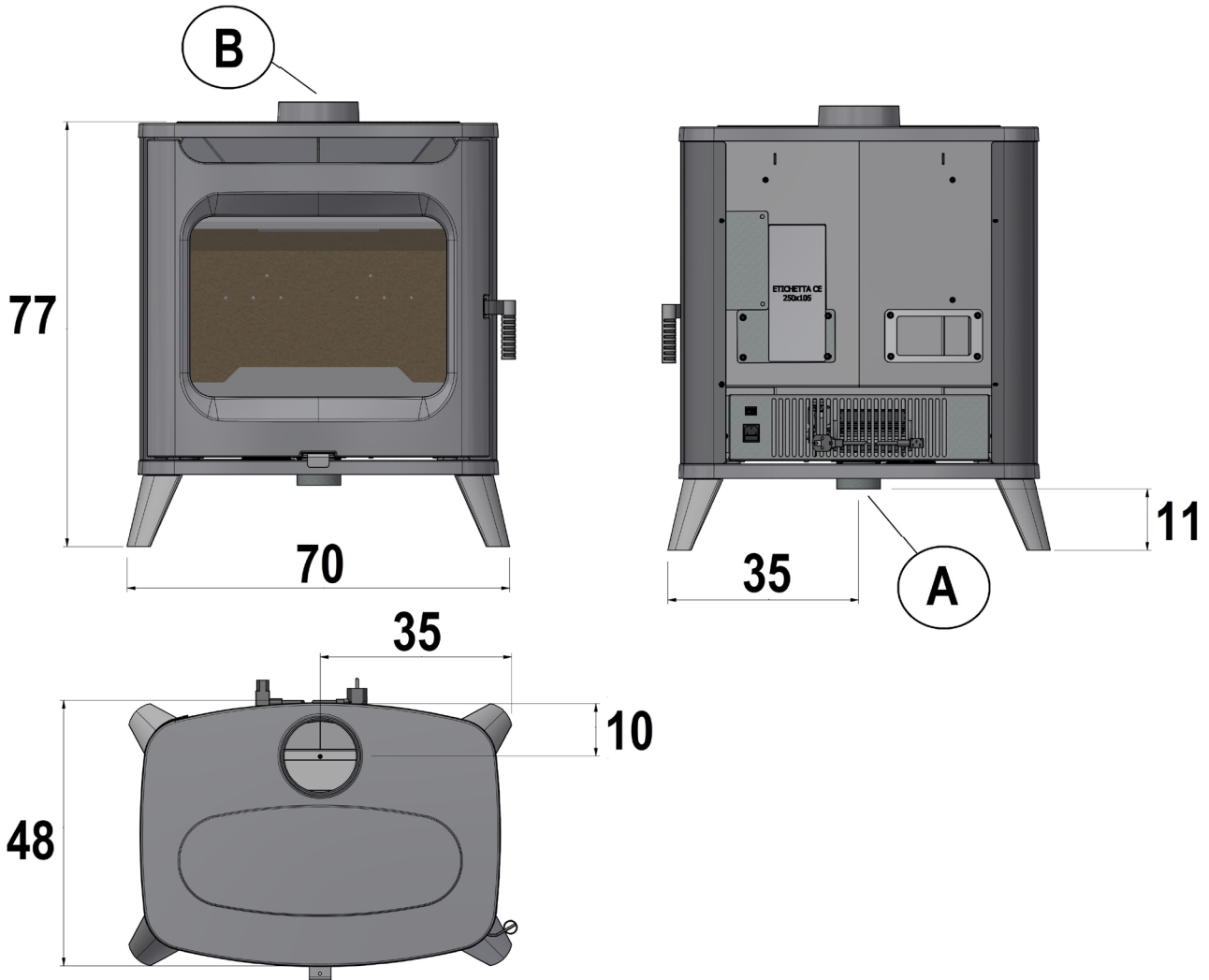


Fig. 11 - Dimensiones generales: HUBLOT Wood

POS.	Fig. 11
A	Entrada de aria comburente Ø 8cm
B	Descarga de humos Ø 15cm

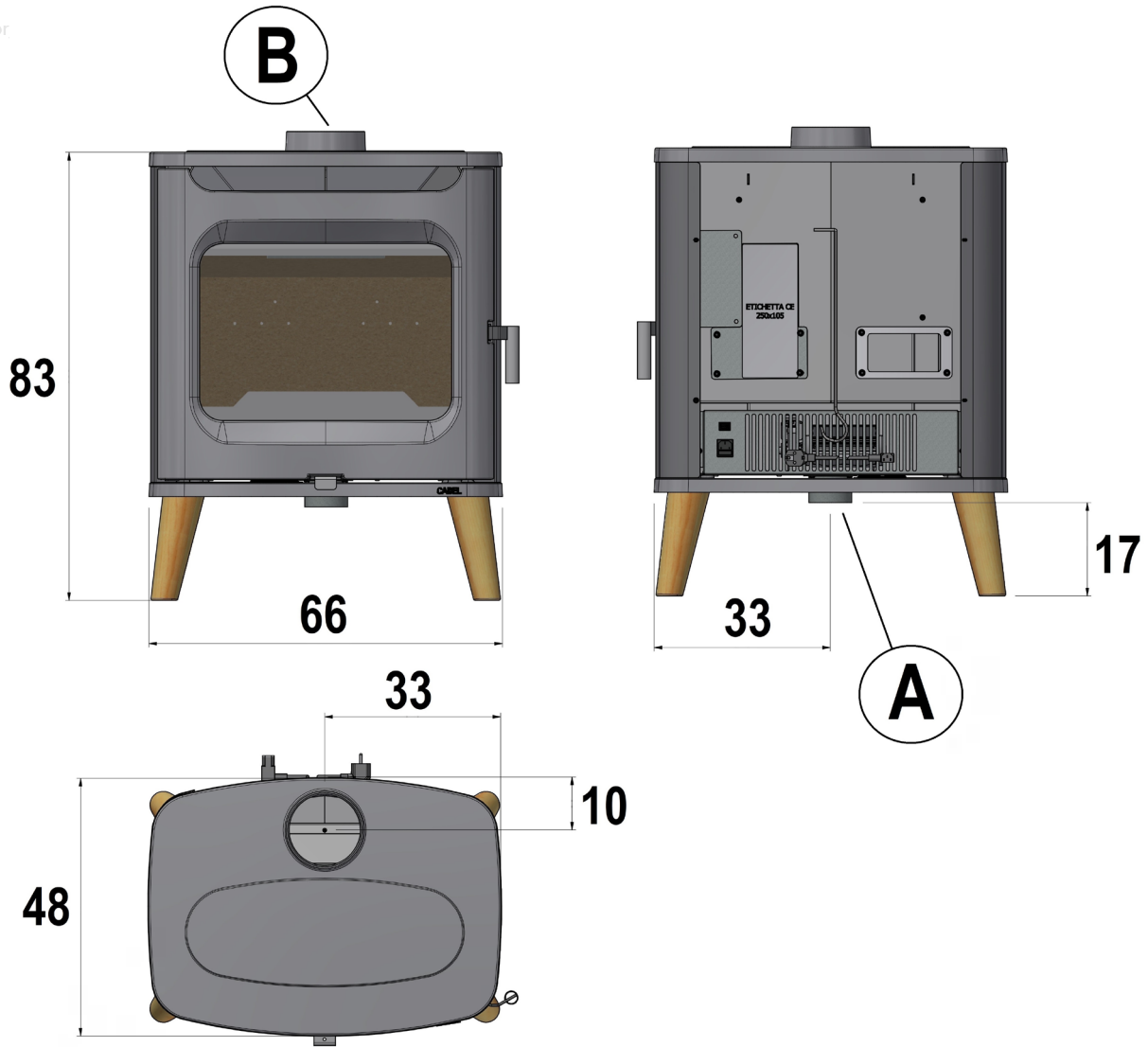


Fig. 12 - Dimensiones generales: FLOS Wood

POS.	Fig. 12
A	Entrada de aria comburente Ø 8cm
B	Descarga de humos Ø 15cm

6.3 INSTALACIÓN GENÉRICA

- La estufa de leña según el model elegido puede ser instalada aislada, acercada a una pared, sino empotrada entre dos paredes.

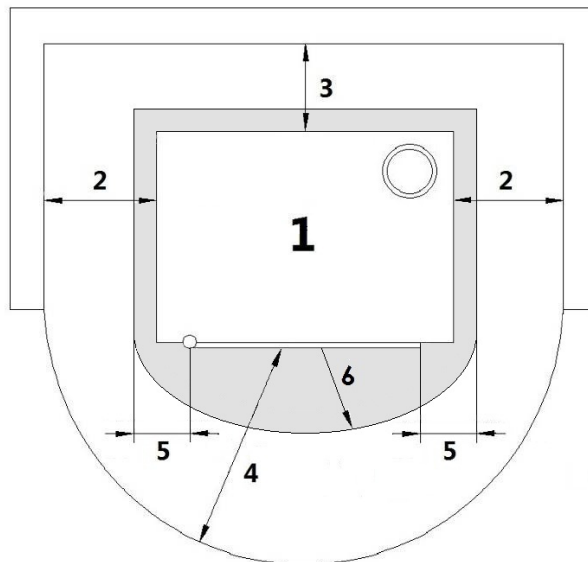


Fig. 13 - Instalación genérica

LEYENDA	Fig. 13
1	Estufa
2	350 mm
3	320 mm
4	1100 mm
5	100 mm
6	1100 mm

- Para las normas de seguridad contra incendios hay que respetar las distancias de objetos inflamables o sensibles al calor (sofas, muebles, revestimientos de madera, etc...) como **Fig. 13**.
- Si hay cerca objetos altamente inflamables (cortinas, moqueta, etc...), todas las distancias tienen que ser aumentadas de 1 metro.
- En algunos países son consideradas inflamables también las paredes de albañilería.
- Si el suelo está constituido por material inflamable, hay que realizar una protección (placa de acero, refractario, marmol...) en material no inflamable. Para las dimensiones de la protección véase **Fig. 13**.
- Verificar además que el suelo tenga una adecuada capacidad de carga. Si la construcción existente no respeta este requisito, hay que tomar medidas apropiadas (por ejemplo una placa de distribución de la carga).
- Si se utilizan campanas por el reciclaje del aire esas tienen que ser adecuadas por ser utilizadas sobre la estufa y tienen que ser puestas a una distancia mínima de 75 cm.

6.4 CONEXIÓN ELÉCTRICA

Algunos modelos de estufas de leña proveen la ventilación forzada y por lo tanto una conexión eléctrica.



Importante: el aparato tiene que ser instalado por un técnico especializado!

- La conexión eléctrica sucede por medio del cable con espina en una toma de corriente adaptada como soporte de la carga y la tensión específica de cada singular modelo como es especificado en la tabla de datos técnicos.
- La espina tiene que ser accesible cuando el aparato es instalado.



El cable no puede estar en contacto con el tubo de salida de humos ni siquiera con cualquier otra parte de la estufa.

- Asegurarse además de que la red eléctrica disponga de una puesta a tierra eficiente: si no existe o es deficiente hay que proveer a su realización en conformidad a la norma.
- No utilizar prolongaciones.

- Si el cable de alimentación es dañado tiene que ser sustituido por un técnico especializado.
- Cuando la estufa no está encendida, desenchufar la espina.

7 MANUTENCIÓN

7.1 PREMISA

Para una larga duración de la estufa, es importante realizar, periódicamente, una limpieza general siguiendo los pasos indicados en los puntos siguientes.

- Los conductos de evacuación de humos (canal de humo + conducto de chimenea + extremo de chimenea) tienen que estar siempre limpios, y controlados por parte de un especialista autorizado en conformidad a las normas locales, con las instrucciones del fabricante y las de su seguro.
- Si no hay normas locales o indicaciones por partes del seguro, hay que ejecutar la limpieza del canal de humo, del conducto de la chimenea y del extremo de la chimenea por lo menos una vez al año.
- Es necesario una vez al año limpiar la chimenea y la cámara de combustión, verificar las guarniciones, ejecutar la limpieza de los motores y de los ventiladores, controlar la parte eléctrica por medio del servicio técnico de asistencia.



Todas esas operaciones tiene que ser programadas con el Servicio de Asistencia Técnica Autorizado.

- Después de un período de no utilización, antes de encender la estufa hay que controlar que no estén obstruidas las boquillas de salida de humos.
- Si la estufa se utiliza continuamente, toda la implantación (chimenea incluida) tiene que ser limpiada y controlada más frecuentemente.
- Para la reposición de partes dañadas pedir el repuesto original al Revendedor Autorizado.

7.2 LIMPIEZA DEL PASAJE HUMOS

Limpe una vez al año (si fuese necesario todos los meses) el interior del tiro del horno.



Fig. 14 - Retire la tapa



Fig. 15 -



Fig. 16 -

- Abra la tapa de limpieza situada bajo el horno aflojando los 4 tornillos con una llave CH 8 (ver Fig. 14).
- Raspe y aspire los residuos de combustión presentes al fondo de la caldera (véase Fig. 15).
- Desatornille el transportador de aire (véase Fig. 16).



Fig. 17 -



Fig. 18 -



Fig. 19 -

- Extraiga la placa superior (véase **Fig. 17**).
- Limpie la cámara de combustión (véase **Fig. 18**).
- Abra la puerta y limpie el interior de la salida de humos (véase **Fig. 19**).



Una vez terminada la limpieza, vuelve a colocar SIEMPRE la tapa en su posición inicial.

7.3 LIMPIEZA VENTILADOR

Para los modelos equipados de ventilación, limpiar cada año el ventilador ambiente de cenizas o polvos que provocan un desequilibrio de las palas y un ruido mayor.

Para limpiar el ventilador, proceda de la siguiente manera:

- Quite el enchufe de la toma de red.
- Retire los tornillos de las carcasas de los ventiladores.

7.4 SUSTITUCIÓN DEL VENTILADOR

Para sustituir el motoventilador, haga lo siguiente:

- Quite el enchufe de la toma de red.
- Desconecte los terminales faston y afloje los tornillos del motoventilador averiado.
- Sustituya el ventilador y repita los demás pasos a la inversa.

7.5 SUSTITUCIÓN DE LAS JUNTAS





Si la juntas de la puerta del fuego, del depósito o de la cámara de humos se dañan, hay que sustituirlas por parte de un técnico autorizado al fin de garantizar el buen funcionamiento de la estufa.












8 EN CASO DE ANOMALIAS

8.1 RESOLUCIÓN DE LOS PROBLEMAS



En caso de dudas sobre el uso de la estufa, llamar SIEMPRE el Técnico Autorizado para evitar daños irreparables!

PROBLEMA	CAUSA	SOLUCIÓN	SOLUCIÓN
Problema de encendido	Leña demasiado grande	Utilizar pequeñas chapas de madera bien secas durante el encendido, antes de los más grandes.	
	Leña demasiado húmeda	Utilizar leña bien madurada.	
	Falta de tiraje de la chimenea	Abrir los registros a lo máximo. (Si el problema sigue llamar un Deshollinador experto para controlar la eficiencia del conducto de la chimenea).	
	Abiente sin reciclado del aire	Realizar inmediatamente una parrilla de ventilación.	

PROBLEMA	CAUSA	SOLUCIÓN	SOLUCIÓN
Formación de condensación	Hornilla de la chimenea grande	Reducir la sección del conducto de chimenea con tubos térmicamente aislados.	
	Conducto de chimenea no aislado	Revestir el conducto de la chimenea con material aislante.	
	Combustión demasiado lenta	Abrir los registros del aire de manera que se puede aumentar el fuego y la temperatura de los humos que salen.	
El humo sale del quemador	Conducto de chimenea no aislado	Revestir el conducto de la chimenea con material aislante.	
	Condiciones meteorológicas desfavorables	Extremo de chimenea que no es antiviento: reemplazarlo.	
	Leña demasiado húmeda	Utilizar leña bien madurada.	
El vidrio se ensucia excesivamente	Falta de tiraje de la chimenea	Abrir los registros a lo máximo. (Si el problema sigue llamar un Deshollinador experto para controlar la eficiencia del conducto de la chimenea).	
	Leña demasiado húmeda	Utilizar leña bien madurada.	
	Combustión demasiado lenta	Abrir los registros del aire de manera que se puede aumentar el fuego y la temperatura de los humos que salen.	
	Combustión de mala calidad	Utilizar el combustible descrito en	
Sobrecalentamiento de la cocina	Demasiado leña en el quemador (placa de color rojo y temperatura del horno de más que 300°C)	Cerrar todos los registros y abrir la puerta del horno para conseguir un enfriamiento más rápido.	

9 CARACTERÍSTICAS

DESCRIPCIÓN	HUBLOT 7 WOOD T1- FLOS 7 WOOD T1	HUBLOT 8 WOOD T2- FLOS 8 WOOD T2
ANCHURA	66 cm	66 cm
PROFUNDIDAD	48 cm	48 cm
ALTURA	78 cm	78 cm
PESO	138 kg	138 kg
POTENCIA TÉRMICA NOMINAL (máx.)	7 kW	7,5 kW
RENDIMIENTO (máx.)	84 %	85,1 %
TEMPERATURA DEL HUMO (máx.)	176 °C	174 °C
CAUDAL MÁXIMO DE HUMO (máx.)	6,7 g/s	6,8 g/s
EMISIONES DE CO (13% O ₂) (máx.)	0,1 %	0,052 %
CONTENIDO medio de CO (13% O ₂) (máx.)	1250 mg/Nm ³	650 mg/Nm ³
EMISIONES DE (13% O ₂) (máx.)	60 mg/Nm ³	30 mg/Nm ³
EMISIONES NOX (13% O ₂) (máx.)	110 mg/Nm ³	98 mg/Nm ³
CONTENIDO DE POLVO (13% O ₂)	30 mg/Nm ³	15 mg/Nm ³
DEPRESIÓN DE LA CHIMENEA (máx.)	12 Pa	12 Pa
DIÁMETRO EVACUACIÓN DE HUMOS	150 mm	150 mm
REGULADOR DE TIRO OBLIGATORIO	NO	NO
COMBUSTIBLE	MADERA	MADERA
HUMEDAD DE LA MADERA (máx.)	13,3 %	13,3 %
LONGITUD DEL TACO	30 cm	30 cm
PESO DEL TACO	1,9 kg	2 kg
VOLUMEN QUE PUEDE CALENTARSE 18/20 °C Coef. 0,045 kW (Máx)	196 m ³	210 m ³
VOLUMEN HOGAR	41 dm ³	41 dm ³
BOCA HOGAR	5,6 dm ³	5,6 dm ³
MEDIDAS DE LA BOCA DEL HOGAR (LxH)	53x33 cm	53x33 cm
MEDIDAS DEL HORNO (LxPxH)	53x26 cm	53x26 cm
CAPACIDAD DEL CAJÓN DE LAS CENIZAS	-	-
DISTANCIA DESDE LOS MUEBLES LATERALES	5,6 dm ³	5,6 dm ³
REJILLA GIRATORIA DEL HOGAR	SI	SI
AIRE PRIMARIO REGULABLE	SI	SI
AIRE SECUNDARIO REGULABLE	SI	SI
VENTILACIÓN	NO	NO
ALIMENTACIÓN	-	-
POTENCIA CONSUMIDA (máx.)	-	-
TOMA DE AIRE EXTERNA (SECCIÓN ÚTIL ÚLTIMA) (mín.)	100 cm ²	100 cm ²
DIÁMETRO DEL TUBO DE CONEXIÓN DEL AIRE DE COMBUSTIÓN EXTERNO (LONGITUD MÁXIMA 2 m)	80 mm	80 mm
DISTANCIA DEL MATERIAL COMBUSTIBLE (parte posterior/lateral/inferior)	320 / 350 / 0 mm	320 / 350 / 0 mm
DISTANCIA AL MATERIAL COMBUSTIBLE (techo/frente)	750 / 1100 mm	750 / 1100 mm

DESCRIPCIÓN	HUBLOT 7 WOOD AIR T1- FLOS 7 WOOD AIR T1	HUBLOT 8 WOOD AIR T2- FLOS 8 WOOD AIR T2
ANCHURA	66 cm	66 cm
PROFUNDIDAD	48 cm	48 cm
ALTURA	84 cm	84 cm
PESO	140 kg	140 kg
POTENCIA TÉRMICA NORMATIVA (máx.)	7 kW	7,5 kW
RENDIMIENTO (máx.)	84 %	85,1 %
TEMPERATURA DEL HUMO (máx.)	176 °C	174 °C
CAUDAL MÁXIMO DE HUMO (máx.)	6,7 g/s	6,8 g/s
EMISIONES DE CO (13% O ₂) (máx.)	0,1 %	0,052 %
CONTENIDO medio de CO (13% O ₂) (máx.)	1250 mg/Nm ³	650 mg/Nm ³
EMISIONES DE (13% O ₂) (máx.)	60 mg/Nm ³	30 mg/Nm ³
EMISIONES NOX (13% O ₂) (máx.)	110 mg/Nm ³	98 mg/Nm ³
CONTENIDO DE POLVO (13% O ₂)	30 mg/Nm ³	15 mg/Nm ³
DEPRESIÓN DE LA CHIMENEA (máx.)	12 Pa	12 Pa
DIÁMETRO EVACUACIÓN DE HUMOS	150 mm	150 mm
REGULADOR DE TIRO OBLIGATORIO	NO	NO
COMBUSTIBLE	MADERA	MADERA
HUMEDAD DE LA MADERA (máx.)	13,3 %	13,3 %
LONGITUD DEL TACO	30 cm	30 cm
PESO DEL TACO	1,9 kg	2 kg
VOLUMEN QUE PUEDE CALENTARSE 18/20 °C Coef. 0,045 kW (Máx)	196 m ³	210 m ³
VOLUMEN HOGAR	41 dm ³	41 dm ³
BOCA HOGAR	5,6 dm ³	5,6 dm ³
MEDIDAS DE LA BOCA DEL HOGAR (LxH)	53x33 cm	53x33 cm
MEDIDAS DEL HORNO (LxPxH)	53x26 cm	53x26 cm
CAPACIDAD DEL CAJÓN DE LAS CENIZAS	-	-
DISTANCIA DESDE LOS MUEBLES LATERALES	5,6 dm ³	5,6 dm ³
REJILLA GIRATORIA DEL HOGAR	SI	SI
AIRE PRIMARIO REGULABLE	SI	SI
AIRE SECUNDARIO REGULABLE	SI	SI
VENTILACIÓN	SI	SI
ALIMENTACIÓN	230-50 (V-Hz)	230-50 (V-Hz)
POTENCIA CONSUMIDA (máx.)	20 W	20 W
TOMA DE AIRE EXTERNA (SECCIÓN ÚTIL ÚLTIMA) (mín.)	100 cm ²	100 cm ²
DIÁMETRO DEL TUBO DE CONEXIÓN DEL AIRE DE COMBUSTIÓN EXTERNO (LONGITUD MÁXIMA 2 m)	80 mm	80 mm
DISTANCIA DEL MATERIAL COMBUSTIBLE (parte posterior/lateral/inferior)	320 / 350 / 0 mm	320 / 350 / 0 mm
DISTANCIA AL MATERIAL COMBUSTIBLE (techo/frente)	750 / 1100 mm	750 / 1100 mm



www.forjas-salvador.com



89024019B

Rev. 00-2024

CADEL srl
31025 S. Lucia di Piave - TV
Via Martiri della Libertà, 74 - Italy

www.cadelsrl.com
www.free-point.it