

ROMOTOP RIANO G30 PUERTA SERIGRAFIADA

La estufa de leña Romotop Riano G30 destaca por su diseño moderno y funcionalidad eficiente. Equipada con una amplia puerta de cristal serigrafado, ofreciendo una visión panorámica del fuego.



[Ver más información online](#)

1. INTRODUCCIÓN	2
2. DESCRIPCIÓN TÉCNICA	2
3. INSTRUCCIONES DE LA INSTALACIÓN	3
3.1 Generales	3
3.2 Entubado a la chimenea.....	3
3.3 Revestimiento del hogar	4
4.1 Distancias de seguridad:	5
4.1.1 Distancias mínimas entre el hogar y objetos sensibles al calor o inflamables.	5
4.1.2 Distancias mínimas entre el conducto de humos y objetos inflamables.	5
4.1.3 Protección del suelo.....	5
4.2 En caso de incendio del conducto.....	5
5. PRIMER ENCENDIDO	6
5.1 Encendido.....	6
5.2 Recogida de las cenizas	7
5.3 Combustible recomendado	7
6. ACCESORIOS	7
7. MANTENIMIENTO Y REPARACIONES.....	7
8. CAPACIDAD DE CALEFACCIÓN.....	8
9. ORGANIZACIONES DE SERVICIO E INSTALACIÓN	8
10. DISPOSICIÓN DEL EMBALAJE Y DEL PRODUCTO ESTROPEADO.....	8
11. INSTALANDO LA DISTRIBUCIÓN DE AGUA CALIENTE (SÓLO PARA ESTUFA CON INTERCAMBIADOR DE AGUA CALIENTE).....	8
11.1 Precauciones generales contra el sobrecalentamiento del intercambiador con una bomba durante una interrupción del suministro de energía:.....	9
7.GARANTÍA.....	11

Querido usuario

1. INTRODUCCIÓN

Este manual de instrucciones se aplica a los hogares de chimenea así como a los inserts de chimenea (posteriormente referidos como aparatos – por razones del texto).

Estamos encantados de que haya escogido nuestro producto. Las instalaciones están probadas siguiendo los estándares EN 13 240 y 13 229. Requieren únicamente unas mínimas atenciones y esperamos que le ofrezcan un largo periodo de servicio para su plena satisfacción.

Los aparatos están fabricados totalmente de acero, o tienen acabados y accesorios de placas refractarias. Una parte de la producción está fabricada usando hierro fundido. Algunos modelos están, además, suplidos con un intercambiador de agua caliente para agua de servicio usado para calentar las habitaciones vecinas. Muchos modelos de la variedad de estufas ofertadas están preparadas para una conexión de flujo de humos por debajo o por encima.

Para su propio beneficio, le rogamos no abandone este manual de instrucciones a un lado sin haberlo leído. En términos de seguridad, el usuario está obligado a estar adecuadamente informado sobre la instalación y funcionamiento apropiados de esta instalación. Éste es el propósito de este manual de instrucciones.

Alta salida de calor, funcionamiento libre de polvo y un escape mínimo de material contaminante debido a su completa combustión son las principales ventajas de su instalación.

La instalación no está diseñada para un funcionamiento de emisión de calor constante.

2. DESCRIPCIÓN TÉCNICA

Los aparatos están destinados a la calefacción en determinadas estancias o aquellas zonas en las que la calefacción central es poco eficiente o económicamente elevada.

El insert de chimenea está diseñado para su instalación en chimeneas en varios interiores (apartamentos, espacios recreativos, restaurantes).

Nuestros aparatos se fabrican en plancha de acero de 2 a 4 mm. Determinadas piezas se fabrican en fundición.

La superficie está protegida por pintura especial resistente al calor. La cámara de combustión está revestida de placas refractarias. El fondo del espacio de combustión posee una reja de fundición móvil. El hogar se cierra mediante una puerta provista de un cristal vitrocerámico resistente a altas temperaturas. Por un lado el cristal permite la visión perfecta de las llamas y por otro la transmisión de parte del calor por irradiación. Esto permite caldear por delante del hogar a gran distancia así como evitar la expulsión de chispas o humo hacia el exterior del hogar. La superficie metálica situada sobre la cámara de combustión puede usarse para mantener comida y bebida caliente.

Cada hogar está equipado con una entrada separada para aire de combustión primario y secundario (posteriormente nombrados aire primario y aire secundario).

Para este propósito, el hogar está siempre equipado con un elemento de control para aire primario. El aire primario es dirigido directamente al combustible ardiendo (usualmente a través del cenicero y de la reja) y ayuda a la reacción primaria de combustión.

Algunos modelos están así mismo equipados con un cierre de aire secundario (ver esquema dimensionado), que hace posible controlar el proceso de quemado y así disminuir la salida de calor del hogar, pero también disminuirá su eficiencia calorífica e

incrementará el volumen de componentes tóxicos en el flujo de gases. Ya que el aire secundario ayuda a la combustión de gases inflamables residuales en el flujo de gases y evita que se ensucie el cristal, debería estar abierto constantemente durante el funcionamiento. El aire secundario está dirigido principalmente al espacio de combustión sobre el combustible quemando e igualmente participa en la combustión primaria si la entrada de aire primario está medio o completamente cerrada. El tamaño de las aberturas secundarias está ajustado para la salida de los aparatos establecida bajo las condiciones operativas indicadas (ver la tabla de datos técnicos) si la entrada de aire primario está cerrada. Deje la entrada primaria totalmente abierta durante el encendido cuando el tiro de la chimenea sea bajo. Después de que la chimenea se caliente, la entrada primaria puede ser cerrada a medias o del todo. Una salida menor de calor puede ser también conseguida introduciendo una cantidad más pequeña de combustible o montando un regulador de tiro (un cierre manual en el conducto de humos reduce el flujo a un máximo del 75%). La entrada de aire secundaria está diseñada para el cerrado completo del hogar cuando no esté en funcionamiento. Ello previene una ventilación del cuarto imponderable cuando el hogar no está funcionando y protege la habitación del olor que provoque la chimenea bajo unas malas condiciones de tiro.

El hogar y la cubierta del cenicero deben estar siempre cerrados, excepto cuando se inicia el funcionamiento, introduciendo el combustible y removiendo los restos de combustible sólido, para prevenir que el flujo de gases se escape al interior de la habitación. Algunos hogares están fabricados con una entrada de aire central para conectar tuberías que suministren aire de combustión del exterior, la bodega, el vestíbulo, etc. Esto evita que el calor sea extraído directamente de la habitación calentada. El proceso de combustión en la estufa es así independiente de la ventilación de la habitación.

Para las conexiones, cualquier tubería (incluso de plástico) resistente hasta 80° C puede ser usada. La longitud de la tubería con el diámetro de conexión es ilimitada.

3. INSTRUCCIONES DE LA INSTALACIÓN

3.1 Generales

El hogar debe instalarse en una superficie con una capacidad de carga suficiente; si eso no es así, habrá que tomar las medidas necesarias que permitan remediarlo (por ejemplo: elaborar una estructura que reparta la carga).

Durante la instalación será necesario prever un acceso suficiente para la limpieza del aparato y del conducto de humos.

3.2 Entubado a la chimenea

Para que el aparato funcione correctamente la chimenea debe ser la adecuada (sección mínima, tiro, estanqueidad, etc.). Consulte a un deshollinador cualificado para instalar la estufa. Las especificaciones de la chimenea pueden encontrarse en la tabla de datos técnicos incluida. Obtendrá la mejor eficacia en la combustión cuando la depresión que se produzca con la puerta cerrada esté alrededor de 10 Pa (pascal). Si el tiro es superior, sería conveniente reducirlo mediante una chapa cortatiro o un moderador de tiro automático. Si el tiro de la chimenea es mayor de 15 Pa, recomendamos reducirlo a la mitad cerrando la entrada de aire secundario. Si este aire no está regulado, un regulador de gases adicional debe ser montado. Un tiro de chimenea de 10 Pa con un cruce de sección de gases de chimenea de un mínimo de 177 cm²(Φ15cm) a la presión atmosférica habitual puede ser conseguido si la altura efectiva de la chimenea es c. 5 m (medido desde la base del fuego hasta la salida de humos). La placa de obturación puede ser cambiada con el orificio del conducto del cañón de gases dependiendo del conducto del cañón que sea conectado a la salida del cañón de gases trasera o a la superior. La firmeza y la estanqueidad de las conexiones son muy importantes.

El hogar de Tipo 1 (ver la tabla de datos técnicos) está equipado con una puerta auto-sellante. Este hogar puede ser montado en el conducto de la chimenea junto con otro hogar de combustible sólido bajo las siguientes condiciones:

- a) Si se conectan varios aparatos a un único conducto de chimenea, sólo se pueden conectar un aparato por planta y usuario.
Dos usuarios de la misma planta sólo pueden usar un conducto de chimenea común si se aprueba por una autoridad pertinente.

- b) En instalaciones existentes, dos aparatos de combustible sólido que puedan cerrarse de manera local pueden estar conectados a un conducto de chimenea común desde dos plantas de una unidad (p. ej. una casa), si está aprobado por el deshollinador. El hogar de Tipo 2 (ver la tabla de datos técnicos) no tiene una puerta auto-sellante. Encender un fuego con la puerta abierta sólo es recomendable si hay alguien cerca del hogar. Cuando deje el hogar sin vigilancia, cierre la puerta de la instalación.

3.3 Revestimiento del hogar

Para revestir un hogar se deben tener unos conocimientos especiales. Si a pesar de ello decide construir la chimenea usted mismo, observe las instrucciones siguientes:

1. La sección mínima de la chimenea debería tener un diámetro de 18 cm y una longitud mínima de 5 metros.
2. El conducto debería alejarse de elementos de la estructura de la construcción existente al menos 40 cm. Tenga en cuenta además que el aire de convección en las proximidades del hogar puede en algunos casos llegar a 300° C.
3. Instale el hogar aislando las paredes circundantes y dejando unos 5 cm de espacio para la ventilación del mismo.
4. En la parte inferior del revestimiento le aconsejamos deje una ventilación de al menos 400 cm².
5. Las salidas de aire en la campana deben estar al menos a 35 cm. del techo y deben ser equivalentes en superficie a la entrada (400 cm²).
6. Intente que por delante del hogar el suelo no sea de materiales inflamables y asegúrese de que soportara el peso del hogar.
7. Es necesario prever un acceso para la limpieza del aparato y del conducto.
8. Cualquier modificación en el hogar debería consultarse previamente con el fabricante.

Para la instalación del hogar se deberían respetar (si las hubiera), todas las reglamentaciones locales o nacionales y en su defecto las europeas.

Antes de encender el fuego por primera vez, toda la instalación debe ser comprobada por un deshollinador, que preparará un informe de revisión por escrito. Guarde el informe para futuras referencias.

4. REGULACIONES DE SEGURIDAD

Es muy importante una correcta puesta en marcha del aparato sobretodo cuando las condiciones atmosféricas son desfavorables.

Tras un período prolongado de inutilización conviene comprobar que el conducto de humos no esté obstruido.

Durante el funcionamiento del aparato vigile que los niños no manipulen el hogar. El hogar solo debe ser manipulado por adultos y con la ayuda de la mano fría o bien de alguna manopla resistente al calor.

Tenga en cuenta que cualquier dispositivo de aspiración (campana extractora...) afectará al funcionamiento del hogar. Las rejillas de ventilación deben colocarse de manera que en un futuro no se puedan obstruir. Cuando se produzca la recarga de leña, abra la puerta lentamente para evitar la invasión de humo y cenizas en la estancia. La instalación requiere un mantenimiento y supervisión ocasionales. Puede ser usada en un entorno ordinario. Para evitar la corrosión durante su almacenamiento se incluye una bolsa cerrada con absorción de humedad. Retire la bolsa – compruebe la disposición del contenido del paquete

Durante la instalación, es necesario respetar las reglas de seguridad, en particular:

4.1 Distancias de seguridad:

4.1.1 Distancias mínimas entre el hogar y objetos sensibles al calor o inflamables.

Muebles, revestimientos en madera, textiles, papel pintado....

Evite situar cualquier objeto fácilmente inflamable a menos de 80 cm del hogar.

4.1.2 Distancias mínimas entre el conducto de humos y objetos inflamables.

Las distancias mínimas del conducto a objetos inflamables debe ser de al menos 40 cm.

Esto sería válido igualmente para muros o techos, especialmente si están revestidos con materiales inflamables como celosías, cañizo, etc...

Si no se pudieran respetar dichas distancias convendría aislarlas correctamente con cualquier material termoresistente (lana de roca por ejemplo).

4.1.3 Protección del suelo.

Si el hogar no está situado en un suelo 100 % no inflamable, es necesario protegerlo por algún soporte aislante tipo chapa, cerámica o piedra. El soporte debe cubrir el suelo:

- a) al menos 30 cm por delante, medido desde el contorno exterior del hogar
- b) al menos 10 cm por los lados, medido desde el borde de la abertura de la cámara de combustión.

Los objetos hechos de materiales combustibles no deben situarse a una distancia de la instalación menor que la distancia de seguridad.

4.2 En caso de incendio del conducto

El funcionamiento normal del hogar y especialmente cuando se quema leña húmeda, provocan depósitos de hollín en las paredes del conducto de humos. Si no se tiene en cuenta una limpieza periódica del mismo, puede producirse un incendio en el conducto.

En el caso de que se produjera, actúe como le indicamos:

- No intente en ningún caso apagar el hogar con agua.

- Cierre la puerta del hogar y todas las entradas de aire de combustión, y si le es posible cubra como pueda la salida de la chimenea.
- Contacte con un deshollinador para que limpie su chimenea.
- Contacte con el fabricante para un control del aparato.

Si utiliza para quemar determinados tipos de desechos, pueden producirse vapores tóxicos, EVÍTELO. Si dichos vapores aparecieran por mala utilización, podría haber riesgo de incendio o explosión, es necesario poner el hogar fuera de servicio (apagarlo y retirar cenizas) y sobretodo airear la vivienda.

5. PRIMER ENCENDIDO

Antes y durante el primer encendido, deje las puertas del hogar y el cenicero ligeramente abiertas (aprox. 1-2 mm) para que el material sellante no se amalgame con la pintura anticorrosiva. La pintura anticorrosiva se endurecerá tras unas horas de funcionamiento del fuego.

Compruebe como las placas refractarias están situadas en la cámara de combustión antes de encender el primer fuego. Mantenga la temperatura baja durante el primer encendido (alimente el fuego con pequeñas cantidades de combustible durante las sucesivas cargas).

Todos los materiales de los que se compone el hogar deben habituarse lentamente al calor. La pintura anticorrosiva del hogar se cocerá, lo que viene acompañado por un olor temporal; este olor desaparecerá por completo posteriormente. Esto evita que aparezcan microfisuras, daños en la pintura anticorrosiva o deformación del material. Si el hogar está montado con refractarios, una fina estructura de microfisuras aparecerá en ellos. Esto no es un defecto; es una consecuencia natural del esfuerzo térmico del barniz. Puede que en algunos casos incluso escuche algún chasquido metálico en el interior del hogar durante su calentamiento o enfriamiento, lo cual no implica un mal funcionamiento o defecto.

En el proceso de cocción de la pintura, es necesario asegurar una buena ventilación de la estancia y a pesar de que los vapores desprendidos no son tóxicos para los seres humanos, vigile si tiene animales que no se encuentren en la estancia durante los primeros encendidos.

5.1 Encendido

Coloque papel arrugado o una pastilla de encender en el lecho del hogar seguido de pequeños fragmentos de leña. Encienda abriendo completamente las entradas de aire. Tras el encendido, deje que el fuego arda libremente con las entradas primaria y secundaria abiertas. No utilice para el encendido combustibles líquidos (alcohol, gasolina...). Tan pronto como el fuego empiece a arder y el tiro sea suficiente, pueden introducirse troncos más grandes o briquetas sin temor a producir demasiado humo. El aire de combustión entrará hacia el combustible desde debajo a través de la reja. Inserte como máximo la cantidad indicada de combustible dependiendo de la salida de calor del hogar recomendada. El consumo de combustible viene dado en las tablas de datos técnicos respectivas. La intensidad de la llama puede ser regulada mediante los elementos de control del aire primario o reduciendo el tiro de la chimenea, si hay un regulador de tiro instalado. Mayores cantidades de combustible o un tiro y entrada de aire más grandes pueden producir un sobrecalentamiento y otros daños. Un tiro pequeño (menos de 9 Pa) puede provocar un ennegrecimiento de los cristales y el humo puede escaparse a la habitación cuando la puerta del hogar esté abierta.

Nota: Una salida de calor recomendada dividida, p. ej. $P_j = 6+4$ significa que 6 kW irán a la habitación calentada debido al proceso de intercambio de calor, 4 kW serán absorbidos por el intercambiador de agua caliente. La salida de calor de todos los

radiadores conectados a la temperatura requerida de la habitación debe corresponderse con la salida del intercambiador. Dichas especificaciones están disponibles en el fabricante de los radiadores. El intercambiador así mismo absorberá una parte de la pérdida de calor liberado en los gases quemados, lo que incrementa la eficiencia del hogar.

5.2 Recogida de las cenizas

Recuerde vaciar el cenicero en cuanto esté a la mitad de su capacidad; el cono de las cenizas puede crecer hasta llegar a la reja y ésta puede resultar dañada o sobrecalentada. Las cenizas pueden también reducir la entrada de aire de combustión. Recoja las cenizas en recipientes no inflamables cerrados. Las cenizas de madera pueden usarse así mismo como fertilizante. Tenga mucho cuidado cuando remueva cenizas calientes.

5.3 Combustible recomendado

Troncos secos de aproximadamente 5 a 8 cm de diámetro y de unos 30 cm de longitud o bien briquetas de leña, le permitirán obtener fácilmente la potencia nominal del aparato.

Fragmentos de leña demasiado pequeños arden muy rápidamente y si bien se obtiene mayor potencia, también es mayor el consumo y viceversa.

Está terminantemente prohibido quemar en el hogar desechos, carbón o materiales plásticos así como maderas tratadas. Su combustión contamina la atmósfera y ensucia en exceso el hogar y el conducto de humos. La madera puede almacenarse en el exterior hasta 2 años antes de ser consumida y deberá ser protegida de la lluvia. La humedad de la leña debería ser como mucho del 20%. Las virutas y los trozos muy pequeños de madera deberán usarse sólo para encender el fuego.

Durante la calefacción, la salida de calor recomendada que se indica en la tabla de datos técnicos debe ser respetada, lo que significa que la cantidad de combustible indicada será quemada por hora.

Existe un riesgo de daño del hogar si está sobrecargado durante mucho tiempo.

Nota: El valor de combustible es el mismo para todas las clases de madera; su peso específico es diferente. Esto se debe a que el consumo dado de combustible está en kg/h.

6. ACCESORIOS

Guantes de protección. Para algunos modelos, un gancho para manipular la reja está disponible.

7. MANTENIMIENTO Y REPARACIONES

Su hogar es un producto muy fiable utilizándolo correctamente. A parte de la limpieza periódica de las cenizas y del cristal, sería necesaria únicamente una limpieza anual del conducto de humos.

La limpieza debe efectuarse en frío y le recomendamos contacte con un deshollinador para tal tarea.

Para la limpieza del cristal le recomendamos la utilización de productos específicos que podrá encontrar en nuestro distribuidor autorizado. No utilice substancias u objetos que puedan rayar el cristal. Cualquier modificación del aparato es inadmisibles. Utilice sólo recambios aprobados por el fabricante. Para hogares con refractarios, éstos no deben ser limpiados con un paño mojado; use un trapo ligeramente humedecido y efectúe la limpieza sólo si el hogar está frío. Lubrique las superficies abrasivas de las guías de la puerta y el mecanismo de cierre con lubricante para altas temperaturas en intervalos regulares.

8. CAPACIDAD DE CALEFACCIÓN

La capacidad de calefacción viene indicada en la tabla debajo. Indica la capacidad para calentar un volumen de espacio específico hasta 24° C, teniendo en cuenta la construcción del edificio y el lugar de instalación del hogar bajo condiciones climáticas normales y con la salida de calor de la estufa recomendada. La capacidad de calefacción puede llegar a ser un 25 % menor durante fríos extremos o en edificios pobremente aislados.

Los datos dados en la tabla son únicamente para que los use como guía. La pérdida de calor actual del apartamento es válida.

9. ORGANIZACIONES DE SERVICIO E INSTALACIÓN

Servicios eventuales o reparaciones garantizadas serán provistas por el fabricante, ya sea directamente o vía el vendedor, tras recibir un escrito con las razones por las que se efectúa la reclamación de la garantía.

10. DISPOSICIÓN DEL EMBALAJE Y DEL PRODUCTO ESTROPEADO

De acuerdo con la ley y las regulaciones establecidas recomendamos el siguiente procedimiento para la disposición del embalaje y / o producto estropeado.

- Embalaje:
 - a) use las partes de madera para la calefacción
 - b) lance el embalaje de plástico en un contenedor de basuras apropiado
 - c) entregue los tornillos, tuercas, etc., en la chatarrería
 - d) lance la bolsa con absorción de humedad en un contenedor de basuras apropiado
- Producto estropeado:
 - a) desmonte el cristal y dépositelo en un contenedor de basuras apropiado
 - b) deje las placas sellantes y las placas refractarias en el vertedero municipal
 - c) entregue las partes de metal en la chatarrería

11. INSTALANDO LA DISTRIBUCIÓN DE AGUA CALIENTE (SÓLO PARA ESTUFA CON INTERCAMBIADOR DE AGUA CALIENTE)

Cuando instale la distribución de agua caliente, las regulaciones relevantes realizadas según los estándares a seguir deben seguir lo siguiente:

- Calentamiento del agua de servicio, diseño y planificación
- Sistemas de seguridad y vigilancia para la calefacción central y del agua de servicio. Le recomendamos que contacte con una firma de calefacción especializada en su lugar de residencia para realizar la instalación.

Cuando el hogar entre en funcionamiento, conecte el intercambiador al sistema de calefacción cuanto antes.

11.1 Precauciones generales contra el sobrecalentamiento del intercambiador con una bomba durante una interrupción del suministro de energía:

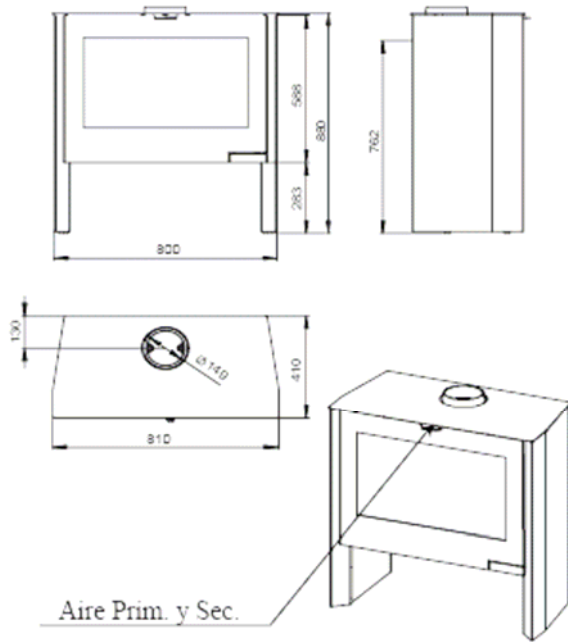
- Fuente de energía de emergencia.
- Conecte una carga termal de circulación automática (mín. 30% de la salida del intercambiador, p. ej. una bombona de gas o una caldera) al sistema. Conecte este circuito manualmente o con una termoválvula.
- Desconectar el intercambiador de la red principal de agua conectado a través de la termoválvula. Esperamos haberle dado algunos consejos útiles para un funcionamiento perfecto y seguro. Le deseamos muchos ratos agradables y cálidos pasados frente a su hogar de chimenea.

El fabricante confirma que este producto ha obtenido una "Declaración de Conformidad" de acuerdo con la ley, siguiendo el texto estatutario subsiguiente, y esta declaración está archivada en el Departamento correspondiente de la compañía.

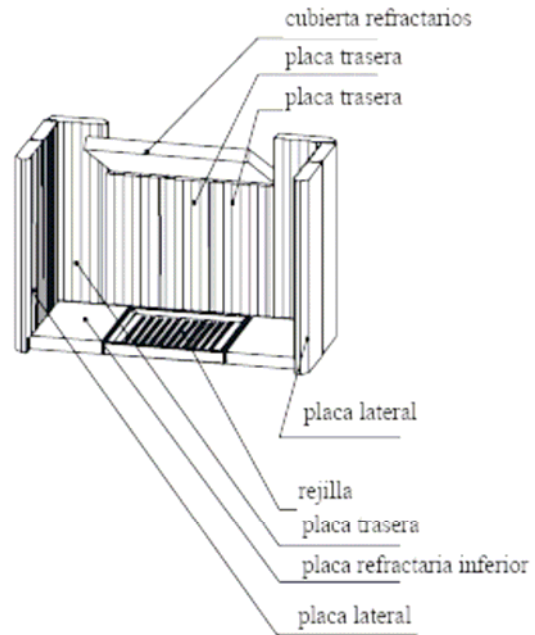
Debido a un continuo desarrollo del producto, el fabricante así mismo se reserva el derecho a realizar pequeños cambios de innovación del producto sin previo aviso.

www.forjas-salvador.com

Esquema dimensionado



Cámara refractarios



PROCEDIMIENTO PARA EL RECAMBIO DE LOS REFRACTARIOS

1. Apriete y estire hacia fuera la cubierta de los refractarios
2. Saque la placa del fondo y la reja de fundición
3. Apriete y estire hacia fuera los lados de los refractarios
4. Apriete y estire hacia fuera la parte trasera de los refractarios

La reinstalación se efectúa en orden inverso.

Nota: una grieta en los refractarios no afecta a la combustión o a la vida útil del hogar.

Los refractarios no deberán permanecer rozando con la lámina de metal durante demasiado tiempo.

Nota: Cuando introduzca los troncos hágalo de forma que no golpeen con demasiada fuerza los refractarios y les causen daños.

Nombre del producto		Salida recomendada Pj	Dimensiones	Peso	Diámetro tubo de humo	Eje altura salida trasera	capacidad calorífica media	Consumo medio de madera – 1 carga (3 leños Ø10 cm. L. 40 cm. humedad 15-20%)
		(kW)						
RIANO 01	cubierta metálica	8 Regulada 6-10	880 x 810 x 410	138	150	762	160	2,6
RIANO 02	cubierta cerámica		904 x 834 x 434	155				
RIANO 03	cubierta de piedra		920 x 820 x 420	175				
Eficiencia	Regulación de aire CAI= salida central de aire no	Intercambiador		Diseño 1 puerta autosellante	Datos para técnico chimeneas			
		Volumen	Salida		Tiro chimenea	Flujo de gases	Temperatura media flujo de gases	
(%)		(litros)	(kW)		(Pa)	(g/s)	(°C)	
79	Primaria – regulada Secundaria - regulada	-	-	1	10	9	250	

7. GARANTÍA



Modelo:	Número de serie:
Color y tipo:	
Fecha, sello y firma del instalador:	Fecha, sello y firma del vendedor:

GARANTÍA GENERAL

Términos y condiciones

1. Información del producto

Este hogar es un producto de alta calidad. Ha sido fabricado con la más actual tecnología y con los mejores materiales. El hogar y su instalación requiere unos conocimientos específicos y debe ser suministrado por un instalador o distribuidor debidamente autorizado por Romotop. Este aparato debe ser instalado de acuerdo con la regulación local.

2. Garantía

2.1. Todos los hogares Romotop tienen una garantía de dos años desde el momento de la compra. Cualquier pieza de acero o de hierro será reemplazada por una nueva siempre que el aparato no haya sido utilizado inadecuadamente o no haya sufrido sobrecalentamiento.

2.2. Uso

Hemos de informar que la garantía no cubre el desgaste normal por el normal uso durante el proceso de calentamiento.

Piezas que están sujetas al desgaste normal pueden ser:

- Juntas (pueden llegar a endurecerse por los cambios de temperatura que soportan)
- Superficie cubriente (una limpieza frecuente o el uso de productos corrosivos)
- Decoloración de la pintura debido a cambios térmicos o sobrecalentamientos.
- Refractarios, cuya superficie puede variar o crujir por el proceso de calentamiento. Estos cambios no causan deterioro en el hogar ya que los refractarios mantienen sus propiedades en la cámara de combustión estando sujetos a un uso normal.
- Paneles de cristal (la superficie puede variar por la incidencia térmica de las llamas, por ejemplo por la acumulación de hollín).

2.3. Exclusiones de la garantía

Queda excluido de la garantía cualquier daño producido por el transporte del producto. Asimismo no queda cubierto por la garantía, las piezas frágiles, como el cristal, cerámicas o cualquier otra pieza, rotas o dañadas debido al manejo inapropiado o durante el servicio de mantenimiento o reparación, instalación y / o conexión de la estufa.

- Romotop no se hace responsable por posibles daños causados por el uso inadecuado uso del aparato y / o por la instalación y la conexión a la salida de humos realizada por personal no autorizado.

2.4. Condiciones de la garantía:

- Su hogar Romotop debe ser utilizado de acuerdo con el Manual de Usuario e instalado por un instalador autorizado.
- Para cualquier reclamación debe presentar el factura correspondiente del distribuidor Romotop autorizado.

Reparación en garantía	
Modelo de estufa:	
Nº de serie.:	
Fecha de venta:	
Fecha de compra:	
Descripción o fallo:	
Reparado por:	
Fecha:	
Firma y declaración del cliente:	