

FOGO MONTANHA ROUND

Estufa de leña con diseño redondeado elegante, puerta en acero negro y visión amplia del fuego, ideal para dar calor acogedor con estilo.



[Ver más información online](#)

Manual de Instrucciones

Español



www.forjas-salvador.com
Round



FOGO MONTANHA

Mod. 934-B

Le agradecemos su confianza en nuestros equipos FOGO MONTANHA.

Lea detenidamente este manual y guárdelo como referencia.

* Todos los productos cumplen los requisitos especificados en el Reglamento Europeo de Productos de Construcción (Reg. UE n.º 305/2011) y están homologados con la marca de conformidad **CE**;

* FOGO MONTANHA no se responsabiliza de los daños que se puedan producir en el equipo si su instalación la lleva a cabo personal no cualificado;

* FOGO MONTANHA no se responsabiliza de los daños que se produzcan en el equipo cuando no se respeten las reglas de instalación y uso indicadas en este manual;

* En la instalación del equipo deben cumplirse todas las normativas locales, incluidas las referentes a normas nacionales y europeas;

* Las **estufas** se someten a las pruebas que exigen las normas EN 13240:2002 + EN 13240:2002/A2:2005 + EN 13240:2002/AC:2006 + EN 13240:2002/A2:2005/AC:2006;

* Por norma, Fogo Montanha presta el servicio de asistencia técnica, excepto en casos especiales que deberá valorar el instalador o el técnico responsable de la asistencia técnica.

www.fogo-montanha.com

CERTIFICADO DE CONFORMIDAD

El fabricante de las estufas FOGO MONTANHA declara su responsabilidad de que todos los modelos descritos a continuación cumplen con los requisitos generales de seguridad. Esta declaración deja de aplicarse si el producto se modifica sin la aprobación escrita del fabricante.

Fabricante	Fogo Montanha Rua da Cova da Areia, E.M. 605, 695 3750-071 Aguada de Cima, Portugal Tel: +351 234650650 Fax: +351 234650651
Clasificación	Aparato de combustible sólido; Estufa
Normas y directrices aplicadas	EN13240:2002

Índice

	Pág.
1. Introducción.....	4
2. Fogo Montanha.....	4
3. Características Técnicas	5
4. Partes del Equipo	7
4.1 Componentes.....	7
4.2 Opcionales.....	8
4.2.1 Salida de humos vertical/horizontal	8
4.2.2 Conexión de entrada de aire externa	8
4.2.3 Colocación de la puerta en la base/ leñero del equipo	11
4.2.4 Colocación de la tapa de piedra.....	13
5. Montaje y Desmontaje de Tapas	14
6. Instalación.....	16
6.1 Conductos y chimenea.....	16
6.2 Requisitos del lugar de instalación	18
7. Instrucciones de Uso.....	20
7.1 Combustible	20
7.2 Principio de combustión	21
7.3 Control de aire	22
8. Primera Puesta en Marcha	23
9. Uso Normal	23
10. Seguridad	24
11. Limpieza e Mantenimiento	25
11.1 Limpieza	25
11.2 Retirada del regulador de tiro de humos.....	25
12. Anomalías.....	26
13. Condiciones de Garantía	27
14. Declaración de Rendimiento.....	35

1. Introducción

Gracias por su elección de la estufa FOGO MONTANHA. Para obtener el mejor rendimiento de su aparato, de acuerdo con las normas ecológicas, siga las instrucciones de instalación y funcionamiento de este manual. **Si la estufa se daña como resultado del incumplimiento de estas instrucciones, la garantía deja de ser válida.** La estufa no puede ser modificada sin la aprobación escrita del fabricante. En el aparato sólo se pueden utilizar piezas de recambio de fábrica. Las leyes nacionales, los códigos arquitectónicos locales y los reglamentos de prevención de incendios deben ser los que se describen a continuación.

APARATO DE CALEFACCIÓN DE ALTA TEMPERATURA

LOS MATERIALES INFLAMABLES DEBEN COLOCARSE SIEMPRE A UNA DISTANCIA MÍNIMA DE 1 METRO DE LA ESTUFA

MANTENGA A LOS NIÑOS ALEJADOS DE LA ESTUFA

LEA ATENTAMENTE ESTAS INSTRUCCIONES ANTES DE USAR SU ESTUFA

2. Fogo Montanha

El espíritu innovador de FOGO MONTANHA siempre ha sido confiar en las energías limpias, renovables y más económicas. Guiados por ese espíritu, llevamos más de 40 años dedicados a la fabricación de equipos y sistemas de calefacción de biomasa.

Como recompensa a todo este esfuerzo y al apoyo incondicional de nuestra red de socios, FOGO MONTANHA es líder hoy en día de la producción de sistemas de calefacción de biomasa, cuyo mejor ejemplo son los recuperadores de calefacción central por agua.

Anualmente instalamos sistemas de calefacción de biomasa en unas 20.000 viviendas. Se trata de un mercado que ha experimentado un crecimiento del 20% anual, señal de que a los consumidores les preocupa disponer de sistemas más ecológicos y más económicos.

FOGO MONTANHA es el único fabricante portugués que dispone del certificado de calidad ISO9001 y del certificado medioambiental ISO14001, reflejo de que creemos en nuestros sistemas y de que queremos dar ejemplo.

3. Características Técnicas

Las **estufas** son equipos diseñados para calentar el entorno en el que se encuentran. La instalación de estos equipos es sencilla y no requiere ningún tipo de acabado específico, lo que permite una perfecta integración en el espacio en el que se enmarcan.

* Características técnicas comunes de la gama:

- * Homologación CE
- * Combustible: leña seca
- * Tipo de equipo: intermitente

* La cámara de combustión y la envoltura de todas estas estufas están fabricadas con chapa de acero al carbono de primera calidad, con grosores de 4 mm y 1,5 mm, respectivamente.

* Vidrio vitrocerámico, termorresistente. Soporta temperaturas en uso continuo de unos 750 °C.

* La pintura contiene tinta resistente a picos de temperatura de hasta 900 °C y temperaturas de servicio de unos 600 °C.



Figura 1 - Identificación del equipo - Round

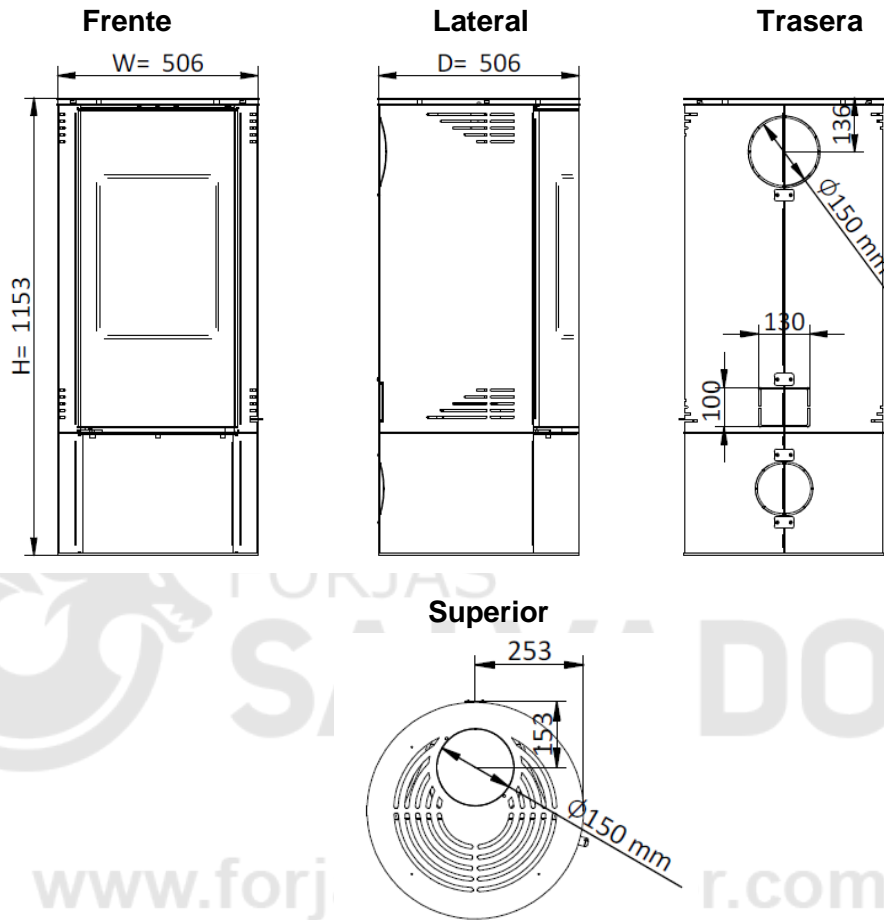


Figura 2 - Dimensiones de la estufa Round

Características	Estufa Round
Chimenea \varnothing (mm)	$\varnothing 150$ int.
Potencia nominal (kW)	7,6
Rendimiento (%)	81
Emisiones de CO (13%O ₂) (%)	0,073
Emisiones de CO ₂ (vol.-%)	8,67
Temperatura media productos combustión (°C)	233
Caudal productos combustión (g/s)	7
Partículas (mg/Nm ³ 13%O ₂)	13
OCG (mg C/m ³)	88
NOX (mg/m ³)	81
Consumo de leña (kg/h)	1,6
Peso (kg)	115
Volumen calentado máximo (m ³)	166
Altura (mm)	1153
Ancho (mm)	$\varnothing 506$
Profundidad (mm)	$\varnothing 506$
Longitud de leña (cm)	30

Tabla 1 - Características del equipo

4. Partes del Equipo

4.1 Componentes

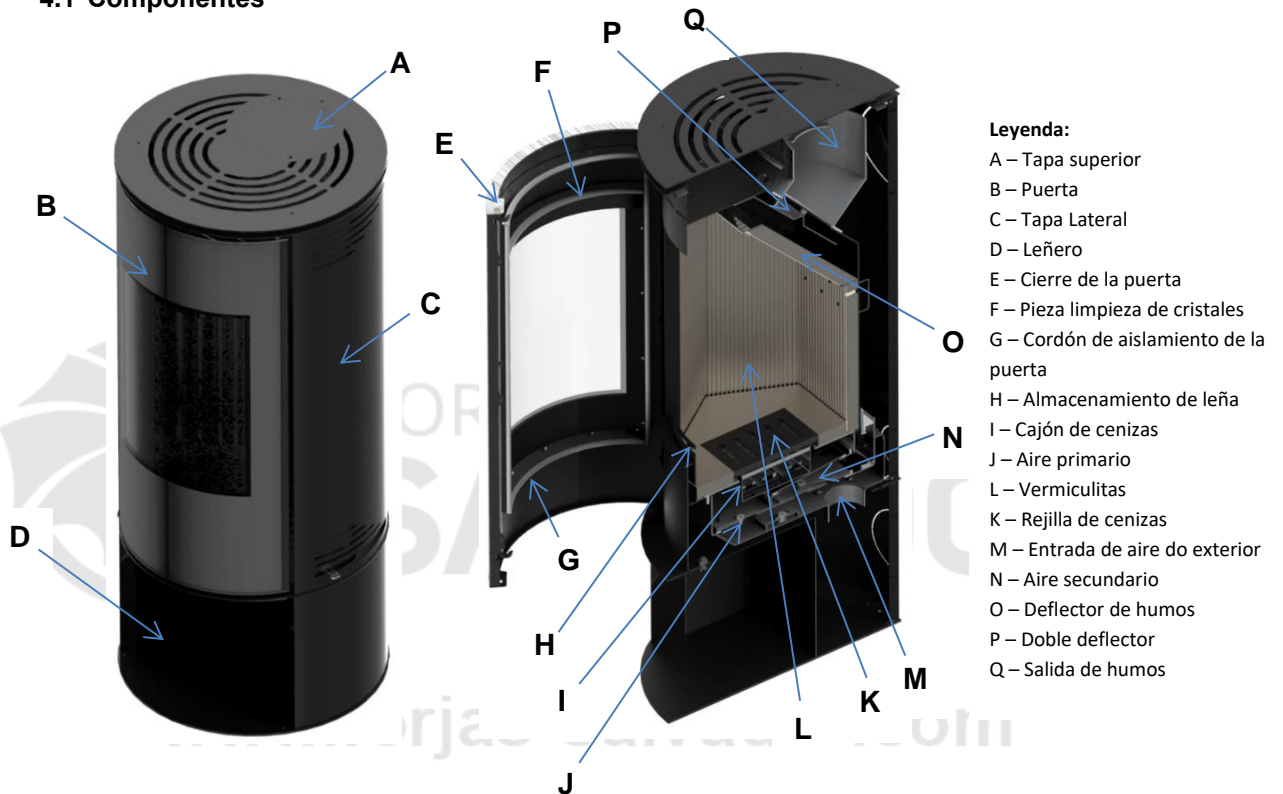


Figura 3 - Componentes de la estufa Round



Figura 3 B - Componentes de la estufa Round

Esta llave es un componente que se envía junto con el equipo y sus funciones son abrir la puerta de acceso a la cámara de combustión y extraer la rejilla de cenizas del equipo para su correcta limpieza (Capítulo 10).

Para abrir correctamente la puerta con la llave, introduzca la zona de apertura de la llave en el pasador previsto a tal efecto en la parte superior derecha de la puerta y gire hacia la izquierda.

Para acceder a la salida de humos se coloca en el cuello un accesorio, un collarín de acero inoxidable de 152 mm de diámetro, que ayuda a colocar la salida de humos, ya que absorbe las desviaciones o huecos de los tubos de salida de humos disponibles en el mercado.



Figura 3 C – Collar de acero inoxidable

4.2 Opcionales

4.2.1 Salida de humos vertical/horizontal

La estufa, ofrece la opción de utilizar la salida de humos en posición horizontal o vertical, esta última es la posición de fábrica por defecto.

Para proceder al cambio de la salida de humos al modo horizontal, retire las placas de vermiculita del interior de la cámara de combustión, retire el doble deflector aflojando los dos tornillos que lo fijan y afloje los tornillos que fijan la salida de humos. A continuación, realice el proceso inverso para reposicionar las piezas que ha retirado.

En caso de elegir la salida de humos en posición horizontal y hasta que la chimenea esté caliente, dependiendo de la depresión generada por la chimenea, puede haber alguna salida de humos a través de la puerta, en el momento de encender el equipo. Por esta razón, en esta etapa, se recomienda que, con la compuerta de aire completamente abierta, coloque leña muy seca y delgada, cerrando la puerta de la estufa hasta que quede firmemente fijada. A continuación, puede cargar completamente el equipo.

4.2.2 Conexión de entrada de aire externa

Si desea utilizar la entrada de aire externa, debe adquirir este kit opcional por separado.

Este accesorio opcional tiene por objeto establecer un punto de conexión entre el equipo y el aire ambiente exterior, instalando así una tubería más adecuada para este fin. Este accesorio opcional tiene el propósito de proporcionar la conexión de una tubería que permite que el equipo sea alimentado con aire del exterior.

Puede suministrar aire del exterior al equipo de las siguientes maneras:

1- Desde la parte trasera del equipo en el área inferior:

Si se encuentra en la parte posterior del equipo, en la parte inferior de las tapas laterales, como se muestra en la Figura 4, debe eliminar los puntos de unión de las tapas laterales (M).



Figura 4 - Vista posterior del equipo, (M) sección a eliminar para la toma de aire exterior

Luego quite la tapa que bloquea la entrada de aire externo aflojando las 4 tuercas como se muestra en la Figura 5.

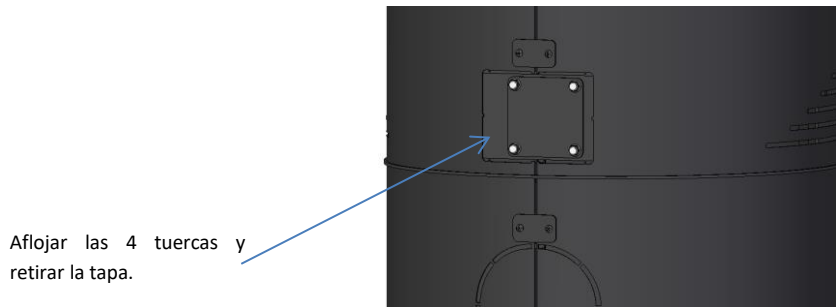


Figura 5 - Vista trasera del equipo, retirar la tapa de bloqueo de aire exterior

Después de quitar la tapa, coloque el kit de entrada de aire opcional como se muestra en la Figura 6, aflojando el kit con las 4 tuercas que vienen en el embalaje.

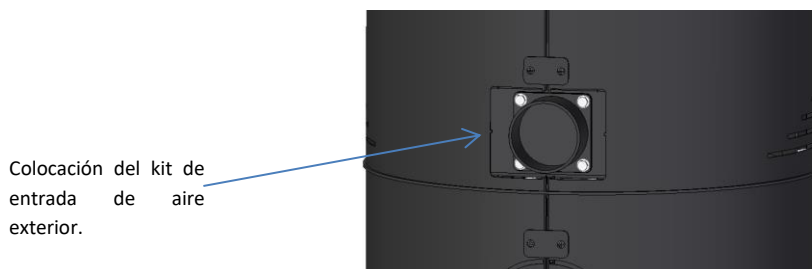
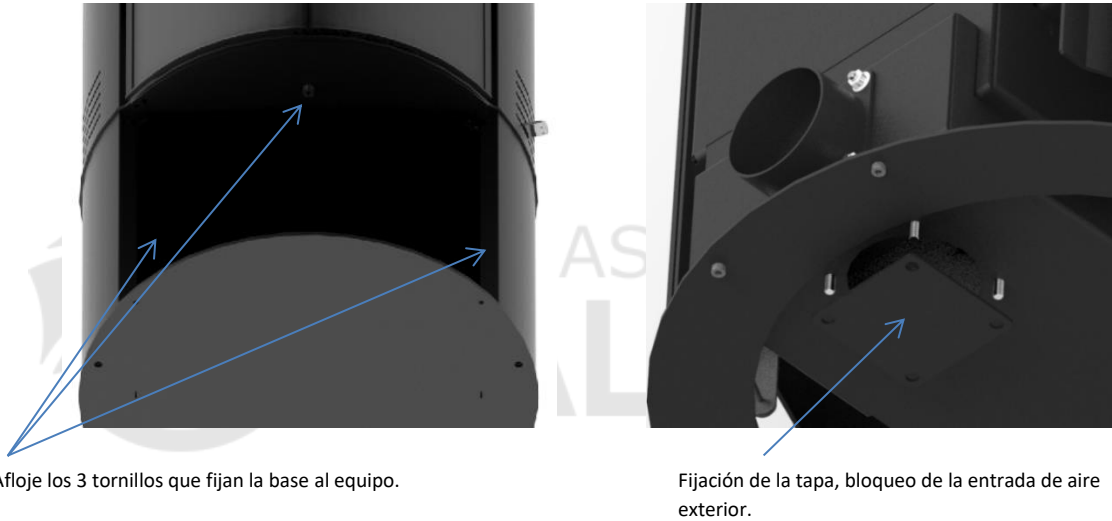


Figura 6 - Vista trasera del equipo, colocación del kit entrada del aire exterior

La tapa que se retiró para colocar el kit de entrada de aire externo debe colocarse en la parte inferior del equipo, como se muestra en la Figura 7, para ello se deben aflojar los 3 tornillos que fijan la base al equipo para tener acceso al lugar donde se coloca la tapa.

A continuación, debe fijar la tapa con las 4 tuercas que ha retirado de la parte trasera del equipo, cubriendo así la toma de aire exterior.



Afloje los 3 tornillos que fijan la base al equipo.

Fijación de la tapa, bloqueo de la entrada de aire exterior.

Figura 7 - Vista inferior del equipo, bloqueo de la entrada de aire externa debajo del equipo

2- Desde la base del equipo:

Si la instalación del kit de entrada de aire se realiza desde la base del equipo, puede elegir entre 2 zonas de instalación, desde la parte posterior de la base o desde debajo de la base, como se muestra en la Figura 8.

Debe eliminar los puntos de unión de la zona (M), según la opción que se elija para aplicar el kit.

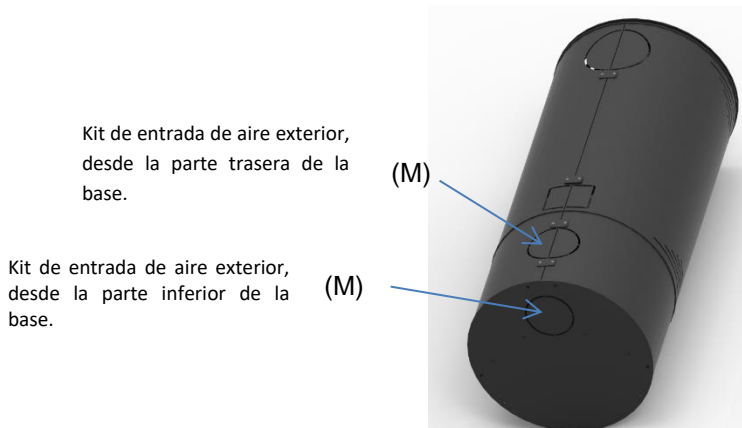
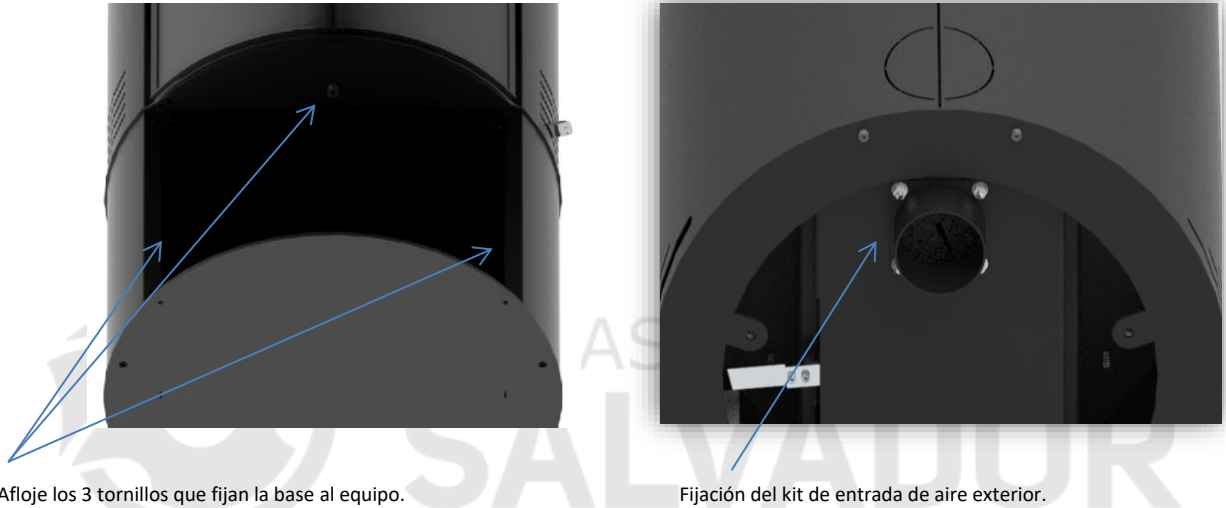


Figura 8 - Entrada de aire exterior, (M) sección (M) a retirar para la entrada de aire exterior

El kit de entrada de aire externo debe colocarse en la parte inferior del equipo, como se muestra en la Figura 9. Para ello, afloje los 3 tornillos que fijan la base al equipo y aplique el kit de entrada de aire externo con las 4 tuercas que vienen en el embalaje.



Afloje los 3 tornillos que fijan la base al equipo.

Fijación del kit de entrada de aire exterior.

Figura 9 - Vista inferior del equipo, aplicación del kit de entrada de aire exterior

4.2.3 Colocación de la puerta en la base/ leñero del equipo

Si desea puede colocar la puerta base/leñero del equipo, debe adquirir este accesorio por separado y debe seguir los siguientes pasos.

- 1- Usando una llave, doble cuidadosamente la lengüeta del lado derecho de la base de modo que quede perpendicular al lado, como se muestra en la Figura 10.

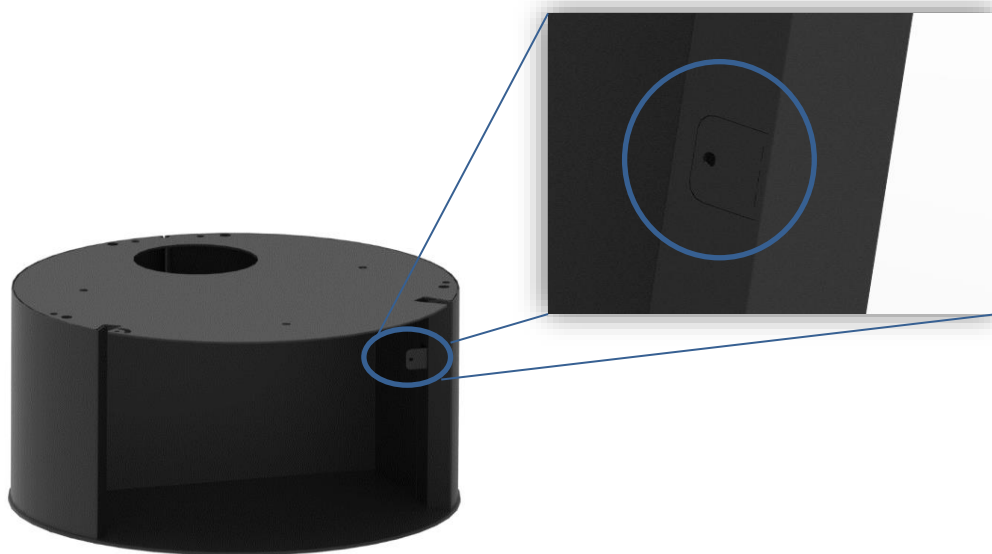


Figura 10 - Preparación de la base/ leñero del equipo, para colocar la puerta

2- Coloque el imán en la lengüeta doblada y fíjelo con la tuerca. Estos accesorios vienen con la puerta
 Figura 11.

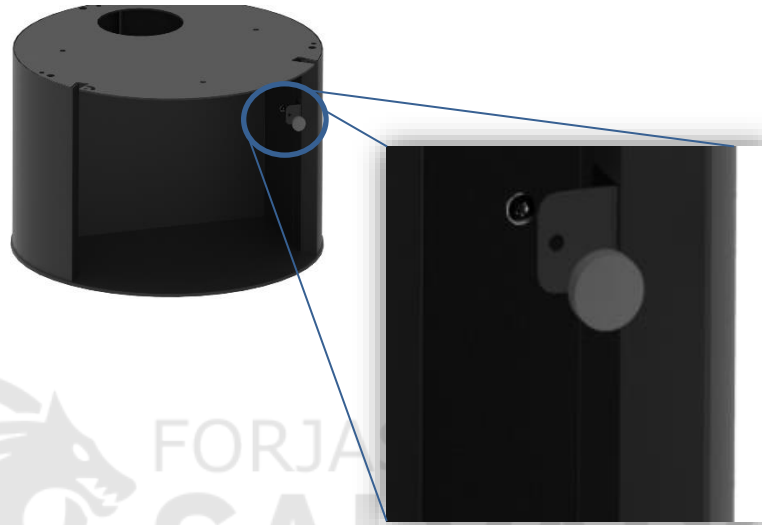
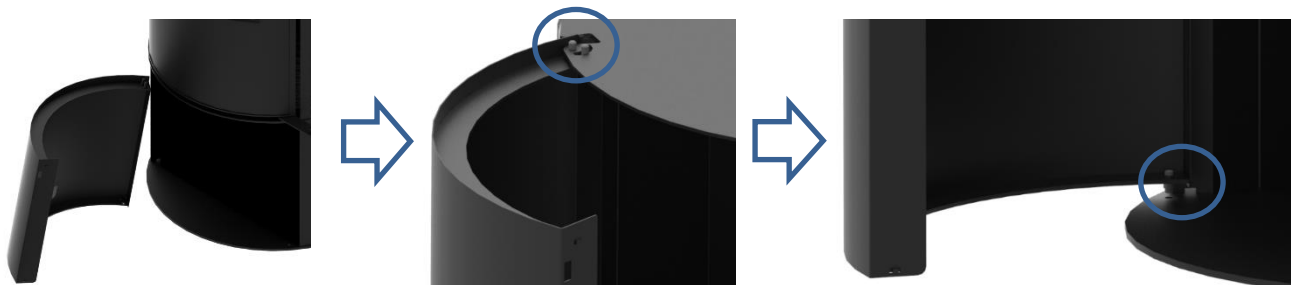


Figura 11 - Preparación de la base/ leñero del equipo, para colocar la puerta

3- Coloque la puerta en la base insertando primero los ejes de la puerta en el orificio superior de la base y luego en el orificio inferior de la base, como se muestra en la Figura 12.



Inclinación para colocar la puerta del leñero en la base.

Coloque el eje superior de la puerta, en el eje superior de la base, con la puerta semiabierta.

Coloque el eje inferior de la puerta en el eje inferior de la base.

Figura 12 - Colocación de la puerta en la base/leñero del equipo

NOTA:

Para que la puerta, una vez asentada en la base, se alinee con la circunferencia del leñero, se puede hacer ajustando la manilla de la puerta, dando más o menos inclinación.

También se puede ajustar la alineación de la puerta, mediante la lengüeta de la base, dando también más o menos inclinación.

4.2.4 Colocación de la tapa de piedra

Si utiliza la tapa de piedra en el equipo como una opción, debe tener en cuenta las siguientes situaciones.

Salida de humos vertical - Si desea aplicar una tapa de piedra, simplemente retire la tapa, tirando de ella hacia arriba, luego aplique la tapa de piedra.

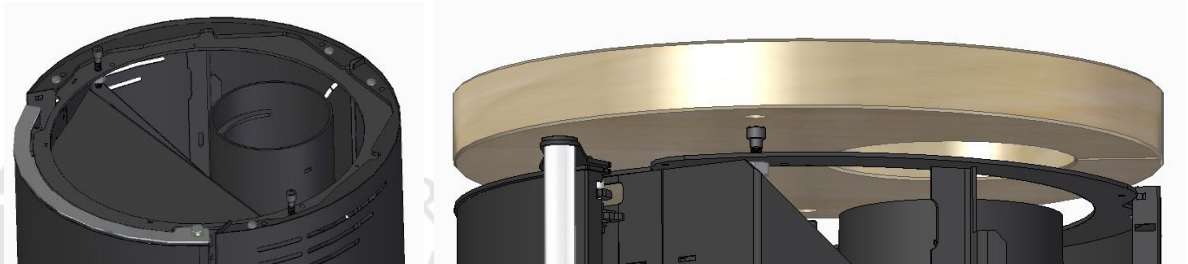


Figura 13 - Colocación de la tapa de piedra en el equipo con salida de humos vertical

Salida de humos horizontal - Coloque y fije el tablero que viene con la tapa piedra con dos tornillos, luego aplique la tapa de piedra.



Figura 14 - Colocación de la tapa de piedra en el equipo con salida de humos horizontal

5. Montaje y Desmontaje de Tapas

Si necesita quitar las tapas del equipo, debe seguir este procedimiento:

- 1- Retire la tapa superior, simplemente levántela, como se muestra en la Figura 15.

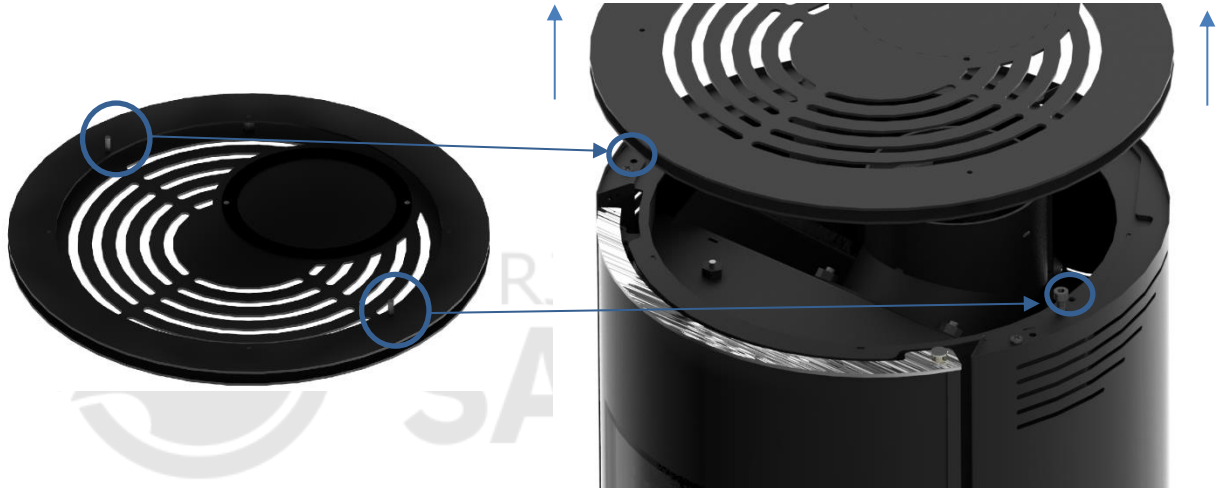


Figura 15 - Desmontaje de la tapa superior del equipo

- 2- Afloje los tornillos de la parte superior de las tapas como se muestra en la Figura 16 para que queden libres.



Figura 16 - Desmontaje de las tapas laterales del equipo

3- Dirección de desmontaje, para quitar las tapas, debe seguir la dirección de las flechas, como se muestra en la Figura 17.



Figura 17 - Desmontaje de las tapas laterales del equipo

4- Cuando esté a punto de montar las tapas laterales, tenga en cuenta lo siguiente, la parte inferior de las tapas tiene 2 orificios, estos deben coincidir con los tornillos que vienen en la máquina, usted puede ver en la Figura 18.

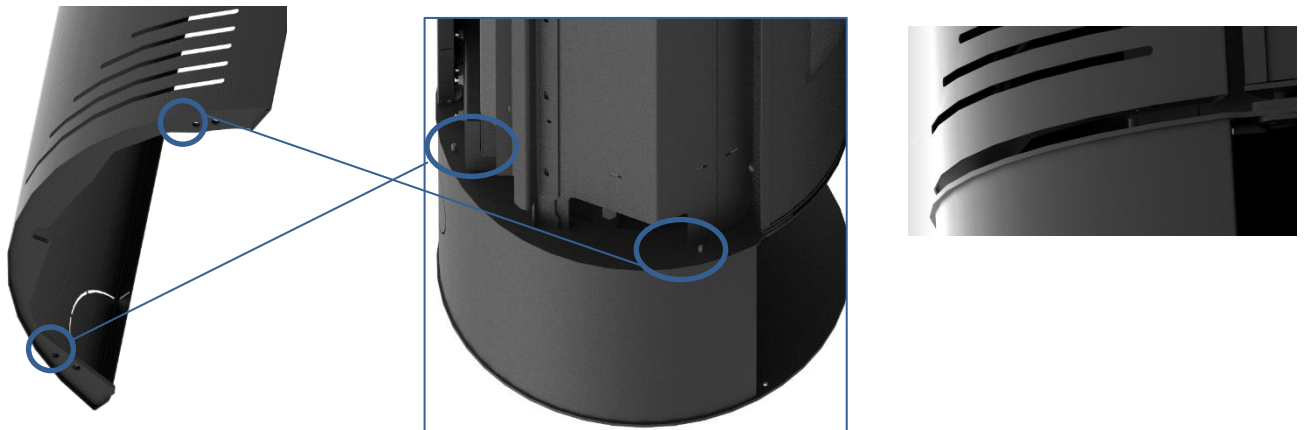


Figura 18 - Centre la tapa lateral con el equipo

5- A continuación, atornille las tapas en la parte superior del equipo atornillando los tornillos como se muestra en la Figura 19.

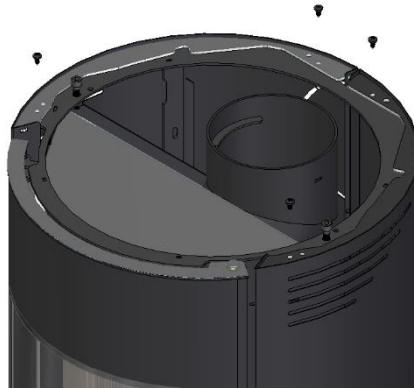


Figura 19 - Montaje de las tapas laterales del equipo

6. Instalación

6.1 Conductos y chimenea

Para que su equipo funcione adecuadamente, la instalación debe hacerse correctamente. Revise los siguientes puntos y no olvide que solo tienen carácter informativo y que de ninguna forma deben considerarse pasos imprescindibles para el buen funcionamiento de su aparato. Lamentablemente, existen numerosos factores que pueden ser determinantes para el funcionamiento correcto de una chimenea.

- Limpie profundamente la chimenea antes de instalarla. Si no la ha usado durante un largo período de tiempo, pida a un especialista que la revise.
- La chimenea debe tener una altura suficiente que garantice un tiro mínimo de 12-20 Pascal. Solo se puede medir el tiro de la chimenea mientras el equipo está funcionando. Si el tiro es insuficiente, aumente la chimenea o aíslala. Si la extracción de humos es demasiado grande, debe instalar un regulador.
- Lo ideal es que el tubo esté en vertical y que no tenga ninguna inclinación de más de 45°.
- El tubo no debe unirse a otro. Debe estar separado a lo largo de toda su longitud y tener su propia salida.

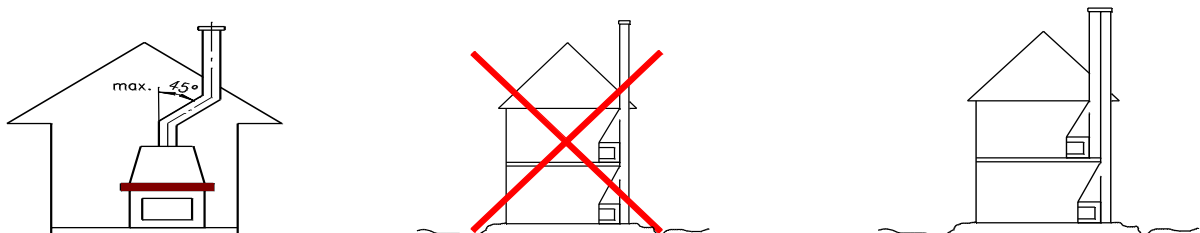


Figura 20 - Instalación de conductos y chimeneas

- El conducto debe estar libre de obstrucciones, tener el mismo diámetro desde el equipo hasta su salida y, preferiblemente, debe ser redondo. Debe tener el diámetro específico para cada modelo para garantizar un mejor funcionamiento (véase el catálogo). No se pueden hacer reducciones de diámetro.

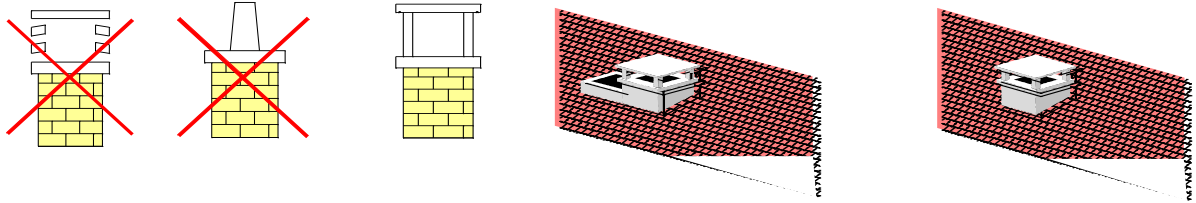


Figura 21 - Instalación de conductos y chimeneas

- Si la parte superior de la chimenea está a una distancia de hasta 60 cm de la parte más elevada del tejado, deberá tener una altura de 60 cm por encima de este. Si la parte más elevada del tejado no está cerca, la chimenea debe proyectarse 1 m por encima del tejado, medido desde su salida.

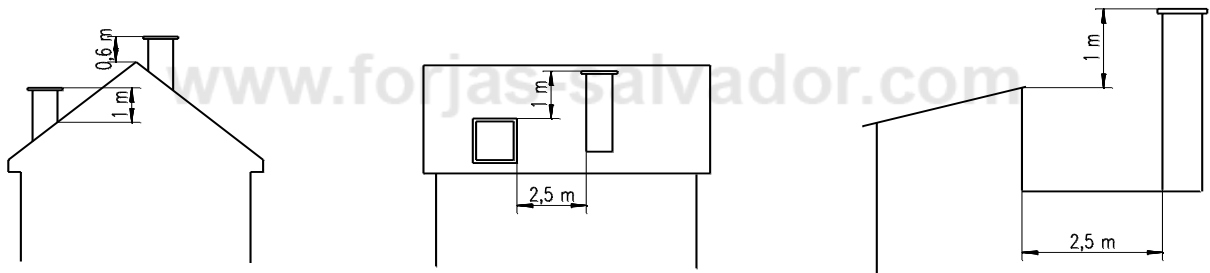


Figura 22 - Instalación de conductos y chimeneas

- La chimenea no debe estar cerca de árboles altos, paredes o edificios, ya que estos pueden crear corrientes de aire de arriba hacia abajo.
- La chimenea debe estar bien aislada. El interior debe estar libre de grietas y fisuras y debe estar revestido con cemento refractario u otro material que resista las altas temperaturas. Si la chimenea no está debidamente aislada, debe instalar un tubo a través de toda su longitud.

Instalación de conductos de la chimenea

Deberán tenerse en cuenta las normas europeas en el momento de instalar su chimenea. Debido a la naturaleza técnica de estas normas, estas se dirigen principalmente a los profesionales. La siguiente lista contiene las normas europeas pertinentes:

EN 12446: 2003 - Chimeneas – Componentes - Elementos de hormigón en paredes exteriores

EN 1443: 2003 - Chimeneas – Requisitos generales

EN1856-1: 2003 - Chimeneas – Requisitos para chimeneas de metal - Parte 1: Productos para chimeneas modulares

EN1856-2: 2004 - Chimeneas – Requisitos para chimeneas de metal - Parte 2: Conductos y acoplamientos

EN13384-1: 2003 - Chimeneas – Métodos de cálculo de la dinámica térmica y de fluidos - Parte 1:

EN 2006 - Chimeneas para un aparato

EN1857: 2003 - Chimeneas – Componentes - Tubos

EN1457: 1999 y conductos de arcilla o cerámicos - Requisitos y métodos de ensayo

En 2002

EN 1806: 2006 - Chimeneas – Piezas de conductos de arcilla o cerámicos para chimeneas de pared simple – Requisitos y métodos de ensayo

EN13069: 2005 - Chimeneas – Paredes exteriores de arcilla o cerámicas para chimeneas modulares - Requisitos y métodos de ensayo

EN 13063: 2006 - Chimeneas modulares con conductos de arcilla o cerámicos - Parte 1: Requisitos y métodos de ensayo para resistencia al hollín

NOTA:

El conducto debe estar conectado de forma segura a la salida del tubo del equipo y la chimenea o conducto debe limpiarse al menos una vez al año de acuerdo con las normativas locales.

6.2 Requisitos del lugar de instalación

* Los equipos deben instalarse sobre una base de ladrillo refractario u otro tipo de materiales no combustibles;

* Alrededor de las paredes de la estufa no deben utilizarse materiales combustibles. Debe respetar una distancia de seguridad de 20 cm con respecto a la parte trasera, 30 cm a los lados y 120 cm en la parte frontal, Figura 23;

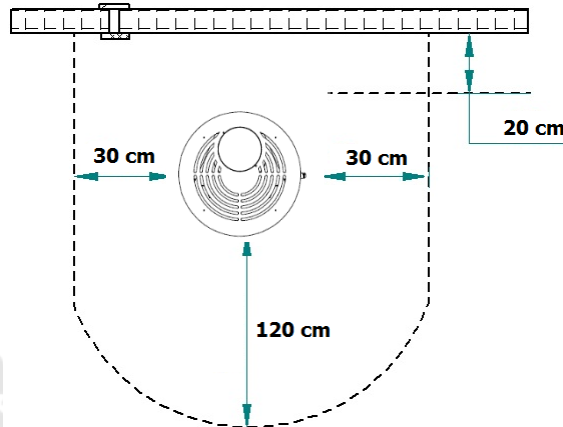


Figura 23 - Distancias mínimas de seguridad

- * El suelo sobre el cual se instale la estufa deberá ser capaz de soportar una carga de 1 kg/cm². Si la capacidad de carga del suelo no es suficiente, podrá utilizarse una placa rígida para la distribución de la carga sobre una superficie superior a la de apoyo del equipo;
- * Antes de proceder a la instalación, asegúrese de que el lugar escogido permite acceder al equipo para la posterior limpieza de la estufa y de la conexión de la salida de gases;
- * Las rejillas de entrada de aire del edificio no deben estar obstruidas;
- * Asegúrese de que la estructura de la construcción tiene las dimensiones adecuadas para la instalación del equipo;
- * Los materiales y objetos cercanos a la estufa deben poder soportar el calentamiento que se produce a consecuencia de la radiación a través del cristal del equipo y de las paredes de la estufa, por lo que no deben ser combustibles;
- * Para el aislamiento de la chimenea debe utilizarse un material refractario, ya sea cemento refractario o de otro tipo;
- * El uso de madera en los acabados implica un cierto riesgo de incendio, por lo que se recomienda aislarlo de forma conveniente o, directamente, no usar este material.

7. Instrucciones de Uso

7.1 Combustible

En este tipo de equipos solo debe utilizarse leña. Dará los mejores resultados si utiliza leña seca con una humedad de 12% a 16%. Utilice siempre leña con un contenido de humedad inferior al 20%. La leña cortada debe mantenerse y ventilarse en un lugar cubierto durante al menos 1 año y preferiblemente durante 2 años.

Produce considerablemente más calor que la madera húmeda o verde.

Produce mucho menos humo y deposita menos alquitrán en la estufa, la chimenea y el panel de vidrio que la madera húmeda o verde.

Es el único que, durante la quema, impide la emisión de sustancias nocivas.

Una estufa en plena carga de leña generará más calor durante un período de tiempo más largo. Los troncos no deben ser demasiado grandes y, por regla general, cuanto más pesada sea la leña, mejor. Nunca quemar residuos, astillas o serrín de madera, corcho, madera laminada o con la superficie tratada. No quemar troncos de madera demasiado pequeños, ya que se queman demasiado rápido y sólo sirven para encender la estufa. Deje que los troncos grandes de unos 25 cm de ancho se quemen de forma natural. Los trozos más grandes deben ser cortados.

NOTA:

La estufa no es un incinerador de basura. La legislación ambiental prohíbe expresamente la quema de basura en las estufas domésticas. Además de ser ambientalmente incorrecto utilizar una estufa de combustible sólido para quemar residuos, madera tratada químicamente o papel, como si se tratara de una incineradora privada, también es una violación de las leyes de emisión de gases, que son legalmente punibles. La estufa tampoco está diseñada para quemar combustibles líquidos.

Además de crear una contaminación excesiva, los productos de la combustión y los residuos peligrosos tienen efectos bastante negativos en el buen funcionamiento y la durabilidad de la estufa y la chimenea. Cualquier tipo de cocción inadecuada puede causar varios defectos y un gran desgaste del aparato, lo que puede llevar a su reparación o incluso a su sustitución. La quema de combustible inapropiado puede incluso causar un incendio en la casa, que no será cubierto por el seguro de la propiedad.

7.2 Principio de combustión

La estufa está diseñada para ser un dispositivo de combustión lenta. Con una carga máxima de madera y una llama suave, se calentará con la máxima eficacia durante varias horas. La estufa puede arder muy lentamente a fuego lento durante unas horas. Sin embargo, no recomendamos este procedimiento porque la combustión incompleta crea humo que condensa y deposita alquitrán en la estufa, chimenea y panel de vidrio. Una acumulación de alquitrán se vuelve desagradable a la vista y también requiere una limpieza más frecuente de la chimenea para evitar posibles incendios. Si está usando leña húmeda o verde, el control de combustión debe estar siempre más abierto para asegurar una combustión adecuada.

Calefacción radiante

Es emitido por las brasas, la placa de acero y las placas de vermiculita en la parte posterior de la estufa. La calefacción radiante también se transmite a través del vidrio al compartimento y calienta el área frente a la estufa.

Calentamiento por convección

El aire frío pasa a través del cárter por la parte inferior, pasando por la parte posterior y superior del equipo, expulsando el aire caliente por la parte frontal del equipo (1).

Este aire caliente por convección llega a los lugares más alejados del compartimento.

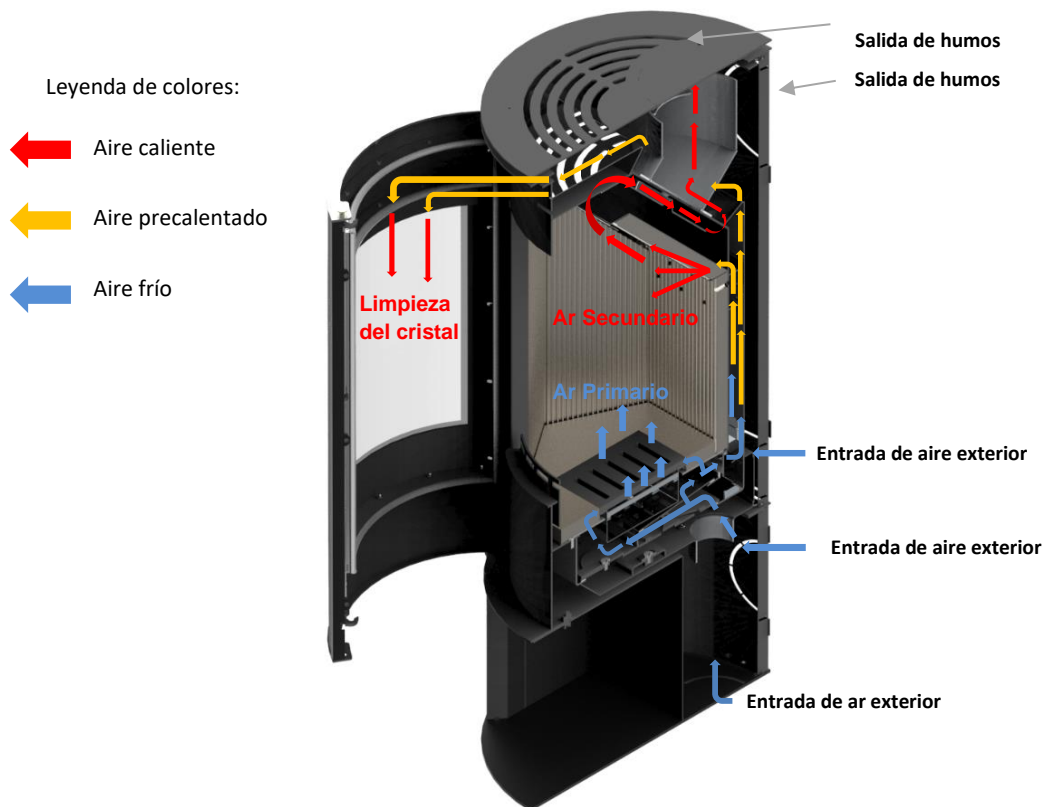


Figura 24 – Circuito de convección representado en la estufa

8. Primera Puesta en Marcha

* Solicite al instalador que proceda al arranque del equipo para comprobar el funcionamiento de la instalación;

* La primera vez que se utiliza la estufa se produce el secado de la pintura, lo que puede originar humos adicionales. Si esto ocurre, abra las ventanas y las puertas que den al exterior para ventilar la habitación;

* Evite tocar el equipo durante la primera quema para no dejar marcas permanentes en la pintura, ya que esta pasa por una fase más plástica durante su proceso de secado. El secado de la pintura se produce a aproximadamente 300 °C durante 30 minutos.

9. Uso Normal

* Encendido:

1- Abra totalmente la puerta de la estufa.

2- Coloque piñas (preferiblemente) sobre las placas de vermiculita en la base de la cámara de combustión.

3- Coloque leña de tamaño pequeño, apilada en horizontal.

4- Abra los controles de entrada de aire de combustión primario y secundario, dejando la puerta entreabierta para que el encendido sea más rápido.

5- El tiempo de encendido finaliza cuando la estructura del equipo haya alcanzado una temperatura estable. A continuación, cierre la puerta y regule la entrada de aire de combustión para una combustión lenta.

6- Si sale humo con la puerta entreabierta es señal de que el tiro de la chimenea es deficiente o de que la leña tiene un alto porcentaje de humedad.

* Asegúrese de que la estancia en la que se instale el equipo cuente con una circulación de aire suficiente, ya que, de no ser así, el equipo no funcionará correctamente. Por este motivo, debe comprobar si en la sala hay otros equipos de calefacción que consuman aire para su funcionamiento (por ejemplo, equipos de calefacción de gas o braseros, entre otros). Se recomienda no utilizar estos equipos al mismo tiempo.

* Antes de recargar la estufa debe comprobar que la carga anterior se haya quemado por completo. Si toda la leña se ha quemado, solo quedarán brasas. Estas se usarán para encender la nueva carga de leña. Tenga cuidado de no dejar pasar demasiado tiempo y que las brasas se conviertan en solo cenizas, ya que no

servirán para encender la nueva carga. A continuación, abra la puerta despacio, dejándola un poco entreabierta durante unos segundos. Espere un poco hasta asegurarse de que los humos se extraen correctamente. Solo entonces abra poco a poco la puerta por completo para evitar la salida de humo a la habitación.

* La puerta solo debe abrirse durante la recarga de leña. En condiciones normales de uso del equipo, la puerta debe permanecer cerrada.

* Recargue la estufa antes de que la carga anterior se quemara por completo para facilitar la continuidad de la combustión.

* Se recomienda no utilizar la estufa cuando las condiciones atmosféricas sean tan adversas que provoquen una gran perturbación en el tiro de humos de la estufa (en especial con vientos muy fuertes).

* Se recomienda el uso de leña de 25 cm de longitud. Así, se puede colocar la leña de forma longitudinal o transversal con respecto a la base de la cámara de combustión.

www.forjas-salvador.com

10. Seguridad

* Las partes metálicas accesibles al usuario alcanzan temperaturas elevadas: 100 °C en la puerta y 60 °C en la tapa exterior. El cierre no alcanza temperaturas superiores a 45 °C. Evite entrar en contacto con las partes más calientes.

* Utilice guantes apropiados u otro tipo de protección adecuada para tocar el equipo cuando este se encuentre en funcionamiento.

* En caso de **incendio en la chimenea, cierre inmediatamente la puerta del equipo y las entradas de aire primario y secundario.**

* Solo se recomienda el uso de recambios proporcionadas por el fabricante – FOGO MONTANHA.

11. Limpieza e Mantenimiento

11.1 Limpieza

- Las cenizas de la cámara deberán retirarse con regularidad (después de desconectar el equipo y dejar que enfríe);

- El cristal debe limpiarse con un producto adecuado¹, respetando las instrucciones de uso y evitando que el producto alcance el cordón de sellado y las partes metálicas pintadas, ya que esto podría dar lugar a procesos de oxidación. Para ello, debe aplicar el producto de limpieza en un paño y solo después limpiar el cristal. El cordón de sellado está pegado, por lo que no debe mojarse con agua ni con productos de limpieza. En caso de que se despegue, podrá volver a colocarlo con silicona de altas temperaturas o cola refractaria, con cuidado de limpiar previamente la ranura del cordón con una lija fina; se recomienda el uso de guantes para la limpieza del cristal u otro equipo de protección;

- No utilice detergentes para limpiar las partes de chapa. Estas partes solo deben limpiarse con un paño seco para eliminar el polvo;

- Se recomienda limpiar la chimenea y la respectiva boca (en la salida del equipo) al menos una vez al año. Para ello retire el regulador de tiro de humos (pieza extraíble situada en la zona superior de la cámara de combustión);

- Si no se ha utilizado el equipo durante un periodo de tiempo prolongado, el usuario debe comprobar que no existan obstrucciones en los tubos de la chimenea antes de encenderla;

- Se recomienda que un técnico especializado realice una inspección regular del equipo y de la salida de gases.

11.2 Retirada del regulador de tiro de humos

Para retirar el regulador de tiro de humos debe seguir los siguientes pasos:

1 - Sujete el regulador de tiro con las dos manos, una en la zona inferior y la otra en la superior (Figura 26 – [A]);

2 - Eleve un poco el regulador de tiro para liberarlo del apoyo inferior (placa de vermiculita de la parte posterior) y de los apoyos superiores (barras de acero). Una vez liberado de los apoyos, debe elevar y desplazar el regulador de tiro hacia la parte frontal del equipo, de modo que se cree holgura suficiente entre el regulador de tiro y la placa de vermiculita de la parte posterior (Figura 26 – [B]);

3 - Con la holgura creada anteriormente, incline el regulador hacia un lado y en sentido descendente (Figura 26 – [C]). Retire el regulador de tiro del equipo (Figura 26 – [D]);

¹ Consulte a su instalador.

4 - Preste especial atención para no dañar ninguna de las placas de vermiculita (de los laterales, del fondo y de la parte posterior) al retirar el regulador de tiro.

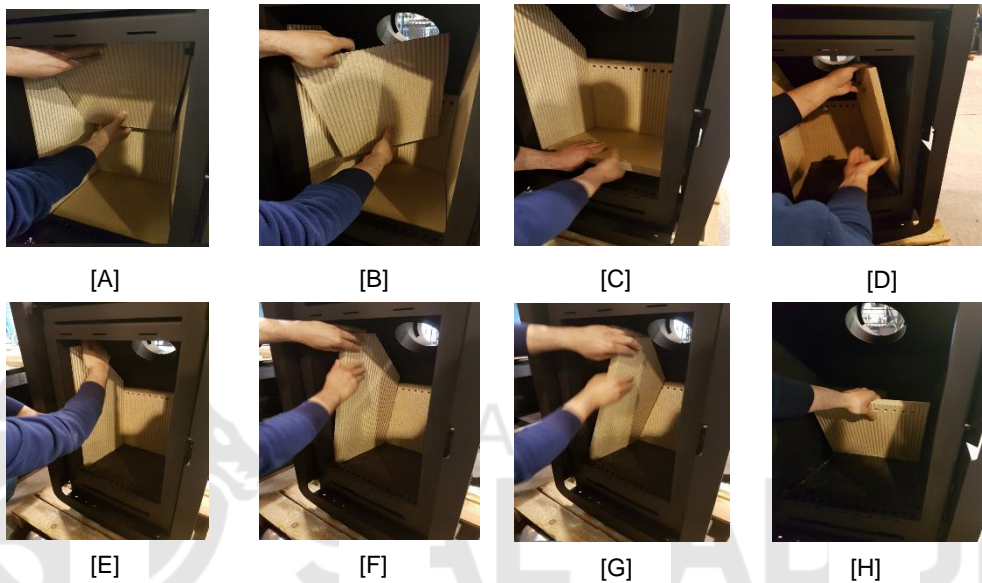


Figura 26 – Secuencia que debe seguir para retirar el deflector de humos y las vermiculitas

12. Anomalías

El aparente mal funcionamiento se debe muchas veces a un uso incorrecto. Si piensa que algo está mal en su equipo, mire los puntos que se describen a continuación. Si el incidente no se soluciona después de verificar estos puntos póngase en contacto con el distribuidor de su zona y solicite asistencia.

Tabla 2 - Identificación de posibles problemas y sus soluciones

Anomalía	Causa posible	Solución
El equipo deja mucho humo.	<ol style="list-style-type: none"> 1. Leña húmeda o verde. 2. Es necesario limpiar la chimenea. 	<ol style="list-style-type: none"> 1. Utilice leña seca. 2. Limpie la chimenea
El equipo tarda en calentarse.	<ol style="list-style-type: none"> 1. Leña húmeda o verde. 2. Es necesario limpiar la chimenea 	<ol style="list-style-type: none"> 1. Utilice leña seca. 2. Limpie la chimenea.
El fuego no se mantiene durante la noche.	<ol style="list-style-type: none"> 1. No hay suficiente leña. 2. Leña demasiado suave, como la de pino. 3. Puerta mal ajustada. 4. Aire de combustión muy abierto. 	<ol style="list-style-type: none"> 1. Llène el equipo de leña. 2. Utilice leña más dura. 3. Sustituya la junta de fibra de vidrio. 4. Regular mejor la entrada de aire
El fuego se apaga.	<ol style="list-style-type: none"> 1. Leña húmeda o verde. 2. El equipo no se calentó lo suficiente. 3. Tiene los reguladores de aire de combustión cerrados. 	<ol style="list-style-type: none"> 1. Queme leña seca o abra más el control del aire de combustión. 2. Caliente bien el equipo antes de cerrar el control de aire de combustión. 3. Abrir más los reguladores.
El cristal se ensucia.	<ol style="list-style-type: none"> 1. No hay llama suave. 2. Leña húmeda o verde. 3. Débil tiro en la chimenea. 	<ol style="list-style-type: none"> 1. Abra más el control de aire de combustión. 2. Queme leña más seca. 3. Aumentar la depresión en la chimenea, aumentando la altura.

13. Condiciones de Garantía

1. Nombre de la empresa y la dirección del productor y de objetos

Fogo Montanha

Rua dos Outarelos, 111

3750-362 Belazaima do Chão

Este documento no constituye la prestación por parte Fogo Montanha de una garantía voluntaria de los productos que ha producido y comercializado (en lo sucesivo "Producto(s)"), sino más bien una guía, que está destinado a esclarecer, para impulsar con eficacia la garantía legal que benefician a los consumidores de los productos (la "Garantía"). Naturalmente, este documento no afecta a los derechos legales de garantía de compra del comprador y el acuerdo de venta, teniendo como objeto los productos.

2. Identificación del producto sobre el que recae la garantía

La activación de la garantía Fogo Montanha supone la previa y correcta identificación del producto objeto de la misma junto a Fogo Montanha, mediante la indicación de los datos de embalaje de producto, la respectiva factura de compra y la placa de características del producto (modelo y número de serie).

3. Condiciones de la garantía del producto

3.1 Fogo Montanha, se compromete ante el comprador por la falta de conformidad del producto con el correspondiente contrato de compra y venta, en los siguientes plazos:

3.1.1 Un período de 24 meses desde la fecha de entrega de la mercancía, en caso de uso doméstico del producto, salvo lo dispuesto en el párrafo siguiente en cuanto al uso intensivo;

3.1.2 Un período de 6 meses desde la fecha de entrega del bien, en el caso de uso profesional, industrial, o intensivos. Fogo Montanha entiende por uso profesional, industrial o intensivo todos los productos instalados en espacios industriales, comerciales, o cuyo uso sea superior a 1500 horas por año;

3.2 Debe realizarse una prueba funcional del producto antes de realizar los acabados de la instalación (paneles de yeso, albañilería, revestimientos, pinturas, etc.);

3.3 Ningún equipo puede ser reemplazado después de la primera quema sin la autorización expresa del productor;

3.4 Todo producto debe ser reparado en el lugar de la instalación, sin causar molestias a las partes, salvo si tal hecho es imposible o desproporcionado;

3.5 Para ejercer sus derechos, y siempre que no exista el plazo establecido en el punto 3.1, el comprador deberá informar por escrito a Fogo Montanha, la falta del producto en un plazo máximo de:

3.5.1 Sesenta (60) días desde la fecha en que se ha detectado, en el caso de uso doméstico del producto;

3.5.2 Treinta (30) días a partir de la fecha en que se ha detectado, en el caso de uso industrial del producto.

3.6 En los equipos de la familia pellets, se requiere la realización de la puesta en marcha para activar la garantía. Esta debe ser registrada dentro de los 3 meses posteriores a la fecha de la factura, o 100 horas de producto de trabajo (lo que suceda primero);

3.7 Durante el período de garantía al que se refiere el apartado 3.1 anterior (y para que siga siendo válida), las reparaciones del producto sólo pueden ser llevadas a cabo por los servicios técnicos oficiales de la marca. Todos los servicios proporcionados bajo esta garantía, se llevarán a cabo de lunes a viernes en horario y calendario de trabajo legalmente establecidos en cada región.

3.8 Todas las solicitudes de asistencia deberán remitirse al servicio de atención al cliente de Fogo Montanha, a través del formulario en el "site" www.fogo-montanha.com o en el e-mail: apoio.cliente@fogo-montanha.com. En el momento de la asistencia técnica del producto, el comprador deberá presentar, como prueba de garantía del producto, la factura de compra de la misma u otro documento de compra. En cualquier caso, el comprobante de compra del producto deberá contener la identificación del mismo (como se indica en el punto 2) y su fecha de compra. Por otra parte, y con el fin de validar la garantía del producto se utilizará el PSR-documento que demuestre el arranque de la máquina (cuando sea aplicable)

3.9 El producto debe ser instalado por un profesional cualificado, de acuerdo con la normativa vigente en cada área geográfica, para la instalación de estos Productos y cumpliendo con todas las normativas vigentes, en particular en relación con las chimeneas, así como otras reglamentaciones aplicables a aspectos tales como el abastecimiento de agua, electricidad y/o otros equipos relacionados con el equipo o sector y según lo descrito en el manual de instrucciones.

Una instalación del producto no conforme a las especificaciones del fabricante y/o que no cumpla con las normas legales sobre la materia, no dará lugar a la aplicación de esta garantía. Siempre que un producto sea

instalado en el exterior, deberá ser protegido contra los efectos del clima, especialmente la lluvia y el viento. En estos casos, puede ser necesaria la protección del aparato mediante un armario o caja protectora adecuadamente ventilada.

No deben instalarse aparatos en ambientes que contienen productos químicos en su atmósfera, o ambientes salinos con elevada humedad, debido a que la mezcla de los mismos con aire puede producir la cámara de combustión una rápida corrosión. En este tipo de ambientes es especialmente recomendado que el aparato esté protegido con productos anticorrosión para el efecto, especialmente en épocas de funcionamiento. Como sugerencia se aconseja la aplicación grasas grafitadas adecuadas para altas temperaturas con función de lubricación y protección anticorrosión.

3.10 En los equipos pertenecientes a la familia de los pellets, además del mantenimiento diario y semanal que aparece en el manual de instrucciones es también obligatoria la limpieza, en su interior, de la respectiva chimenea de extracción de humos. Estas tareas deben realizarse cada 600-800 kg de pellets consumido, en el caso de estufas (aire y agua) y calderas compactas, y cada 2000-3000 kg en el caso de calderas automáticas. En el caso, de no consumir estas cantidades debe hacerse un mantenimiento preventivo anualmente.

3.11 Corre a cargo del comprador garantizar que se realicen los mantenimientos periódicos, como se indica en los manuales e instrucciones de manejo que acompaña al producto. Siempre que lo solicite debe probarse mediante la presentación del informe técnico de la entidad responsable de la misma, o, alternativamente, mediante el registro de ellos en la sección del manual de instrucciones.

3.12 Para evitar daños en los equipos debidos a la sobrepresión, deberán garantizarse en el momento de la instalación, los elementos de seguridad tales como válvulas de seguridad de presión y/o válvulas de descarga térmica, si procede, así como un vaso de expansión de instalación ajustado a la instalación, asegurando su correcto funcionamiento. Cabe señalar que: las válvulas de referenciadas deberán tener un valor igual o inferior a la presión soportada por el equipo; no podrá existir ninguna válvula de corte entre el producto y la válvula de seguridad respectiva; deberá preverse un plan de mantenimiento preventivo sistemático para certificar el correcto funcionamiento de dichos elementos de seguridad; independientemente del tipo de aparato, todas las válvulas de seguridad deberán canalizarse para un desagüe sifonado, para evitar daños en la vivienda por descargas de agua. La Garantía del Producto no incluye los daños causados por la no canalización del agua descargada por dicha válvula.

3.13 Para evitar daños en los equipos y tuberías conectadas por la corrosión galvánica, se recomienda utilizar separadores (manguitos) dieléctricos en la conexión del equipo a tuberías metálicas cuyas

características de los materiales aplicados potencien este tipo de corrosión. La garantía del producto no incluye los daños causados por la no utilización de dichos espaciadores dieléctricos.

3.14 El agua o fluido térmico utilizado en el sistema de calefacción (estufas Hidro, calderas, chimeneas calefacción central, etc.) deben cumplir con los requisitos legales y asegurar las siguientes características fisicoquímicas: ausencia de sólidos en suspensión; baja conductividad; la dureza residual de 5 a 7 grados franceses; pH neutro alrededor de 7; baja concentración de cloruros y de hierro; y no hay entradas de aire o de depresión que otros. En caso de que la instalación potencie un make-up de agua automática, el mismo debe considerarse como un sistema de tratamiento preventivo compuesto por filtración, descalcificación y dosificación preventiva de polifosfatos (incrustaciones y corrosión), así como una etapa de desgasificación, si es necesario. Si en alguna circunstancia alguno de estos indicadores presenta valores fuera de lo recomendado, la Garantía dejará de tener efecto. Es obligatoria la colocación de una válvula antirretorno entre la válvula de llenado automático y la alimentación de agua de red, así como que dicha alimentación disponga siempre de presión constante, incluso con falta de electricidad, no dependiendo de bombas elevadoras, autoclaves, o, otros.

3.15 Salvo en los casos expresamente previstos por la ley, una intervención en garantía no renovará el período de garantía del producto. Los derechos que emergen de la garantía no son transferibles al comprador del producto.

3.16 Los equipos deben instalarse en lugares accesible y sin riesgo para los técnicos. El comprador pondrá los medios necesarios para poder acceder al mismo asumiendo cualquier cargo derivados de esto.

3.17 La garantía es válida para los productos y equipos vendidos por Fogo Montanha, única y exclusivamente dentro de la zona geográfica y territorial del país donde fue efectuada la venta del producto por Fogo Montanha.

4. Circunstancias que excluyen la aplicación de la Garantía

Están excluidos de la garantía, dejando el costo total de la reparación a cargo del comprador, los siguientes casos:

4.1. Los productos con más de 2000 horas de funcionamiento;

4.2. Productos reacondicionados y revendidos;

4.3. Mantenimientos, ajustes del producto, puestas en marcha, limpieza, eliminación de errores o anomalías que no están relacionadas con deficiencias en los componentes de los equipos y la sustitución de las baterías;

4.4. Los componentes en contacto directo con el fuego, tales como soportes de vermiculita, las placas deflectoras o protección, vermiculita, cordones de sellado, quemadores, cajones de ceniza, molduras de madera, los registros de humo, rejillas de grises, cuyo desgaste está directamente relacionada con el uso. Degradación de la pintura, así como la aparición de la degradación por corrosión, debido al exceso de carga de combustible, utilización con el cajón abierto o instalación de tiro excesivo de chimenea (la salida de humos debe respetar el dibujo que se aconseja en la Ficha Técnica del producto-SFT). La rotura del vidrio por un manejo inadecuado o por otras razones no relacionadas con una deficiencia del producto. En los equipos de la familia de pellets las resistencias de encendido son una pieza de desgaste, por lo que poseen garantía solamente de 6 meses o 1000 encendidos (lo que ocurra primero);

4.5. Componentes considerados de desgaste como cojinetes, casquillos y rodamientos;

4.6. Las deficiencias de componentes externos al producto que puedan afectar al correcto funcionamiento, así como daños materiales u otros (por ejemplo, tejas, techos, cubiertas impermeables, tuberías, o daños personales) originados por el uso incorrecto de materiales en la instalación o por la no ejecución de la instalación de acuerdo con las reglas de instalación del Producto, reglamentos aplicables o normas de la buena técnica aplicable, especialmente cuando no ha promovido la instalación de tuberías para la temperatura adecuada, vasos de expansión, válvulas antirretorno, válvulas de seguridad, válvulas anti condensación, entre otros;

4.7. Productos cuyo funcionamiento se ha visto afectado por fallos o deficiencias de los componentes externos o deficientes dimensionamiento;

4.8. Los defectos causados por el uso de accesorios o reemplazo de componentes distintos de los determinados por Fogo Montanha;

4.9. Defectos derivados del incumplimiento de las instrucciones de instalación, uso y funcionamiento o de aplicaciones no conformes con el uso al que se destina el producto, o de factores climáticos anormales, condiciones de funcionamiento extrañas, sobrecarga o de un mantenimiento o limpieza indebidamente realizado;

4.10. Los productos que han sido modificados o manipulados por personas ajenas a los Servicios Técnicos oficiales de la marca y, por tanto, sin la autorización explícita de Fogo Montanha;

4.11. El daño causado por agentes externos (roedores, aves, arañas, etc.), los fenómenos atmosféricos y/o geológicos (terremotos, tormentas, heladas, granizo, rayos, lluvia, etc.), ambientes agresivos o salinos (por ejemplo, proximidad del mar o un río), así como los derivados de la presión de agua excesiva, alimentación eléctrica inadecuada (tensión con variaciones superiores al 10%, a partir del valor nominal de 230 V, o la tensión en el neutro superior a 5V o ausencia de protección de tierra), presión o suministro inadecuado de circuitos, actos de vandalismo, enfrentamientos urbanos y los conflictos armados de cualquier tipo, así como los derivados;

4.12. La no utilización de combustible recomendado por el fabricante es condición para la exclusión de la garantía;

Nota explicativa: En el caso de aparatos de pellets, el combustible utilizado debe estar certificado por la norma EN 14961-2 de grado A1. Además, antes de comprar una gran cantidad, debe probar el combustible para ver cómo se comporta.

En los equipos de leña, esta debe tener un contenido de humedad por debajo del 20%.

4.13. La aparición de condensación, bien por instalación deficiente, bien por el uso de combustibles distintos de la madera virgen (tales como pallets o revestimientos de madera impregnados en barnices, sal u otros componentes), que pueden contribuir a la rápida degradación de los equipos, especialmente de su cámara de combustión;

4.14. Todos los productos, componentes o componentes dañados durante el transporte o la instalación;

4.15. Las operaciones de limpieza realizadas al aparato o componentes de los mismos, causada por la condensación, la calidad del combustible, mal ajuste o de otras circunstancias del lugar donde está instalado. También se excluyen de la Garantía las intervenciones para descalcificación del producto (la eliminación de la cal u otros materiales depositados en el interior del aparato y producidos por la calidad del suministro de agua). Del mismo modo, se excluyen de esta Garantía las intervenciones de purga de aire de circuito o desbloqueo de las bombas de circulación.

4.16. La instalación de los equipos suministrados por Fogo Montanha deben contemplar la posibilidad de una fácil extracción de los mismos, así como los puntos de acceso a los equipos mecánicos, hidráulicos y

electrónicos y la instalación. Cuando la instalación no permite el acceso inmediato y seguro a los equipos, los costos adicionales de las medidas de acceso y de seguridad serán siempre a cargo del comprador. El coste de desmontaje y montaje de los cajones de paredes de cartón-yeso o muros de mampostería, aislamiento u otros elementos tales como chimeneas y conexiones hidráulicas que impiden el libre acceso al producto (si el producto se instala dentro de un cajón de placas de yeso, albañilería u otro espacio dedicado deben seguir las dimensiones y características que se muestran en el manual de instrucciones de operación y que acompaña al producto).

4.17. Intervenciones de información o aclaración al domicilio sobre la utilización de su sistema de calefacción, su programación y/o reprogramación de los elementos de regulación y control, tales como termostatos, reguladores, programadores, etc.;

4.18. Intervenciones de ajuste de combustible en aparatos de pellets, limpieza, detección de fugas de agua en tuberías externas al aparato, daños producidos debido a la necesidad de limpieza del aparato o de la chimenea de evacuación de gases;

4.19. Intervenciones de urgencia no incluidas en la prestación de Garantía, es decir, intervenciones de fin de semana y días festivos por tratarse de intervenciones especiales no incluidos en la cobertura de la garantía, y por lo tanto son de un coste adicional, se realizarán sólo a petición expresa del Comprador y dependiendo de la disponibilidad del Productor.

5. Aseguramiento de inclusión

Fogo Montanha corre sin coste alguno para el Comprador, los defectos cubiertos por la garantía mediante la reparación del producto. Los productos o componentes reemplazados pasarán a ser propiedad de Fogo Montanha.

6. Responsabilidad de Fogo Montanha

Sin perjuicio de las disposiciones legales, la responsabilidad de Fogo Montanha, en relación con la garantía está limitada a las exigencias de estas condiciones de garantía.

7. Servicios de tarifas llevada a cabo por la garantía

Intervenciones fuera del alcance de la garantía están sujetas a la aplicación de la tarifa vigente.

8. Las prestaciones de garantía en garantía

Intervenciones fuera del alcance de la garantía hecha por el servicio oficial de asistencia técnica de Fogo Montanha tienen una garantía de 6 meses.

9. Piezas de garantía de piezas de repuesto proporcionadas por Fogo Montanha

Las piezas suministradas por Fogo Montanha, en el marco de la venta comercial de piezas de repuesto, es decir, no incorporadas en los equipos, no tienen garantía.

10. Piezas sustituidas por el Servicio de Asistencia Técnica

Las piezas utilizadas desde el momento en que se retiran de los equipos adquieren el estado de residuo. Fogo Montanha como productor de residuos en el ámbito de su actividad está obligado por la ley a entregarlos a una entidad autorizada para llevar a cabo las operaciones de gestión de residuos necesarias conforme a la ley y, por lo tanto, impedirá darles otro destino, cualquiera que sea. Por lo tanto, el cliente puede ver las piezas resultantes de la asistencia, pero no podrá quedarse con las mismas.

11. Gastos administrativos

En el caso de facturas referentes a servicios desarrollados cuyo pago no se efectúe en el plazo estipulado se añadirán intereses de demora al tipo máximo legal en vigor.

12. Tribunal competente

Para la resolución de cualquier litigio derivado del contrato de compraventa que tiene como objeto los productos cubiertos por la garantía, las partes contratantes atribuyen competencia exclusiva a los tribunales del distrito de Águeda, con renuncia expresa a cualquier otro.

14. Declaración de Rendimiento

DECLARAÇÃO DE DESEMPENHO | DECLARACIÓN PRESTACIONES | DECLARATION OF PERFORMANCE | DÉCLARATION DE PERFORMANCE |
DICHIARAZIONE DELLE PRESTAZIONI

Nº DD-042

1. Código de identificação único do produto-tipo | Código de identificación único del tipo de producto | Unique identification code of the product type | Le code d'identification unique du type de produit | Codice unico di identificazione del tipo di prodotto

SR 500 P. VIDRO – EAN 05600990449435

SR 500 – EAN 05600990454545

2. Número do tipo, lote ou série do produto | Número de tipo, lote o serie del producto | Number of type, batch or serial product | Nombre de type, de lot ou de série du produit | Numero di tipo, di lotto, di serie del prodotto

3. Utilização prevista | Uso previsto | Intended use | Utilisation prévue | Destinazione d'uso

AQUECIMENTO DE EDIFÍCIOS DE HABITAÇÃO | CALEFACCIÓN DE EDIFICIOS RESIDENCIALES | HEATING OF RESIDENTIAL BUILDINGS | CHAUFFAGE DE BATIMENTS RESIDENTIELS | RISCALDAMENTO DEGLI EDIFICI RESIDENZIALI

4. Nome, designação comercial registada e endereço de contacto do fabricante | Nombre, marca registrada y la dirección de contacto de lo fabricante | Name, registered trade name and contact address of the manufacturer | Nom, marque déposée et l'adresse de contact du fabricant | Nome, denominazione commerciale registrata e Indirizzo del costruttore

FOGO MONTANHA

RUA DA COVA DA EIRA (E.M. 605), 695

3750-071 AGUADA DE CIMA – ÁGUEDA – PORTUGAL

5. Sistema de avaliação e verificação da regularidade do desempenho do produto | Sistema de evaluación y verificación de constancia de las prestaciones del producto | System of assessment and verification of constancy of the product | Système d'évaluation et de vérification de la Constance des performances du produit | Sistema di valutazione e verifica della costanza della prestazione del prodott

SISTEMA 3

6. Norma Harmonizada | Estandár armonizado | Harmonized standard | Norme harmonisée | Standard armonizzata

EN 13240

7. Nome e número de identificação do organismo notificado | Nombre y número de identificación del organismo notificado | Name and identification number of the notified body | Nom et numéro d'identification de l'organisme notifié | Nome e numero di identificazione dell'organismo notificato

CEIS – CENTRO DE ENSAYOS INOVACION Y SERVICIOS

NB: 1722

8. Relatório de ensaio | Informe de la prueba | Test report | Rapport d'essai | Rapporto di prova

CEE/0178/17-1

9. Desempenho declarado | Desempeño declarado | Declared performance | Performance déclarée | Dichiarazione di prestazione

Características essenciais Características esenciales Essencial characteristics Caractéristiques essentielles Caratteristiche essenziali	Desempenho Desempeño Performance Prestazione	Especificações técnicas harmonizadas Especificaciones técnicas armonizadas Harmonized technical specifications Spécifications techniques harmonisées Specifiche tecniche armonizzate
Segurança contra incêndio Seguridad contra incendios Fire safety Sécurité incendie Sicurezza antincendio	OK (A1) . De acordo com relatório de ensaio De acuerdo com informe de la prueba According to the test report Selons le rapport d'essai Secondo i rapporto di prova CEE/0178/17-1	De acordo com os requisitos De acuerdo con los requisitos According to the requirements Selons les exigences Secondo i requisiti 4.2.1, 4.2.3, 4.2.4, 4.2.6, 4.2.7, 4.2.8, 4.2.10, 4.2.12, 5.2, 5.4, 5.6, 6.1 (EN13240)
Emissão de produtos da combustão La emisión de productos de combustión Emission of combustion products Emission des produits de combustion Emissione dei prodotti di combustione	OK . Caudal térmico nominal Caudal térmico nominale Nominal heat output Le débit calorifique nominal Nominal heat output Flusso termico nominale – CO: 0,073%	Caudal térmico nominal Caudal térmico nominale Nominal heat output Le débit calorifique nominal Nominal heat output Flusso termico nominale – CO < 1,0%
Libertação de substâncias perigosas Emisión de sustancias peligrosas Release of dangerous substances Dégagement de substances Rilascio di sostanze pericolose	OK . De acordo com relatório de ensaio De acuerdo com informe de la prueba According to the test report Selons le rapport d'essai Secondo i rapporto di prova CEE/0178/17-1	De acordo com o Anexo ZA.1 (EN13240) De acuerdo con lo Anexo ZA.1 (EN13240) According to the Annex ZA.1 (EN13240) Selons le Annexe ZA.1 (EN13240) Secondo l'allegato ZA.1 (EN13240)
Temperatura de superfície Temperatura de la superficie Surface temperature La température de surface Temperatura superficiale	OK . De acordo com relatório de ensaio De acuerdo com informe de la prueba According to the test report Selons le rapport d'essai Secondo i rapporto di prova CEE/0178/17-1	De acordo com os requisitos De acuerdo con los requisitos According to the requirements Selons les exigences Secondo i requisiti 4.2.1, 5.4, 5.5, 5.6 (EN13240)
Segurança eléctrica Seguridad eléctrica Electrical safety Sécurité électrique sicurezza elettrica	OK . De acordo com relatório de ensaio De acuerdo com informe de la prueba According to the test report Selons le rapport d'essai Secondo i rapporto di prova CEE/0178/17-1	De acordo com os requisitos De acuerdo con los requisitos According to the requirements Selons les exigences Secondo i requisiti 5.8 (EN13240)
Resistência mecânica Resistencia mecânica Mechanical strength résistance Resistenza meccanico	OK . De acordo com relatório de ensaio De acuerdo com informe de la prueba According to the test report Selons le rapport d'essai Secondo i rapporto di prova CEE/0178/17-1 A cada 10 m de conduta de fumos deve ser colocado um suporte de carga cada 10 m de la salida de humos se debe colocar un soporte de carga every 10 m of the flue should be placed a load support tous les 10 m de conduit de fumée doit être placé un support de charge ogni 10 m della canna fumaria deve essere posto un supporto di carico	De acordo com os requisitos De acuerdo con los requisitos According to the requirements Selons les exigences Secondo i requisiti 4.2.1, 4.2.4 (EN13240)
Rendimento energético Eficiencia energética Energy efficiency L'efficacité énergétique Efficienza energetica	OK 81%	≥ 50% para potência térmica nominal de potencia térmica nominal for rated termal input Pour puissance thermique nominale di potenza termica nominale

10. O desempenho do produto declarado nos pontos 1 e 2 é conforme com o desempenho declarado no ponto 9. A presente declaração de desempenho é emitida sob exclusiva responsabilidade do fabricante identificado no ponto 4. | El funcionamiento del producto se indica en los puntos 1 y 2 es compatible con las prestaciones declaradas en el punto 9. La presente declaración se expide bajo la exclusiva responsabilidad del fabricante identificado en lo punto 4. | Performance of the product stated in points 1 and 2 is consistent with the declared performance in point 9. This declaration of performance is issued under the sole responsibility of the manufacturer identified in point 4. | Les performances du produit indiqué dans les points 1 et 2 est compatible avec les performances declares au point 9. Cette declaration de performance est établie sous la seule responsabilité du fabricant identifié dans le point 4. | Le prestazioni dei prodotti indicati ai punti 1 e 2 è conforme alla prestazione dichiarata al punto 9. Questa dichiarazione di prestazione è rilasciata sotto l'esclusiva responsabilità del fabbricante di cui al punto 4

Nome e cargo | Nombre y cargo | Name and title | Nom et titre | Nome e titolo

Aguada de Cima, 06/06/2018

Nuno Sequeira (Director Geral | CEO)

Lea el manual de instrucciones y guárdelo para futuras consultas.

Todos los productos Fogo Montanha están garantizados por un periodo de 2 años.



www.forjas-salvador.com



FOGO MONTANHA

PRODUCTO APROBADO