

## SCAN 5107 FL CRISTAL LATERAL IZQUIERDO

El hogar de leña Scan 5107 FL con cristal lateral izquierdo destaca por su diseño contemporáneo y su visión panorámica del fuego, creando un ambiente cálido y elegante en tu hogar.



[Ver más información online](#)

ES SCAN 5107 FR/FL

ES - MANUAL DE INSTRUCCIONES Y MONTAJE  
SCAN 5107 FR/FL



SCAN®

MANUAL DE INSTRUCCIONES Y MONTAJE SCAN 5107 FR/FL

ES SCAN 5107 FR/FL

# ENHORABUENA POR LA COMPRA DE UNA ESTUFA EMPOTRADA SCAN

Ha elegido un producto de uno de los fabricantes de estufas de leña líderes de Europa, y estamos seguros de que disfrutará de su compra durante muchos años. Para lograr el mejor uso posible de su estufa, es importante que siga las instrucciones y nuestros consejos.

Lea detenidamente este manual de instrucciones y montaje antes de comenzar el montaje de su estufa.

www.forjas-salvador.com

SCAN 5107 FR



SCAN 5107 FL



<b>■ DATOS TÉCNICOS</b>		<b>4</b>
Instalación	4	Número de registro del producto 7
Seguridad	4	Dibujos 8
Datos técnicos	5	Distancias de instalación 9
Placa de identificación	7	
<b>■ MONTAJE</b>		<b>10</b>
Accesorios adicionales	10	Distancia de seguridad 11
Eliminación del material de embalaje	10	Marcaje en el material de revestimiento 12
Requisitos de la habitación	10	Entrada de aire fresco 13
Subsuelo de carga	10	Sistema de combustión cerrada 13
Plancha de suelo	10	Caja de aire fresco la parte inferior 13
Chimenea existente y chimenea de elementos prefabricada	11	Piedras acumuladoras de calor 14
Acoplamiento entre la estufa empotrada y la chimenea de acero	11	Montaje del escudo de calor / caja de convección 15
Requisitos para la chimenea	11	Marcos 19
Acabado	11	Aire de convección 22
Instalación interna de material no inflamable	11	Montaje de la rejilla de convección 22
Instalación en estructura protegida con material aislante	11	Maneta extraíble 23
<b>■ INSTRUCCIONES DE USO</b>		<b>24</b>
Placa deflectora	24	Aire de combustión 24
Contenedor de ceniza	24	
<b>■ ENCENDIDO Y COMBUSTIÓN</b>		<b>25</b>
Funcionamiento respetuoso con el medio ambiente	25	Función de la estufa durante la primavera o el otoño 26
Encendido	25	Función de la chimenea 27
Combustión continua	26	Incendio en la chimenea 27
Advertencia de sobrecalentamiento	26	Indicaciones generales 27
Empleo en condiciones climatológicas diversas	26	
<b>■ MANEJO DEL COMBUSTIBLE</b>		<b>28</b>
Selección del combustible	28	Utilizar los siguientes materiales como combustible es peligrosa y invalida la garantía 28
Preparación	28	Valor calorífico de la leña 28
Almacenamiento	28	
Humedad	28	
<b>■ MANTENIMIENTO</b>		<b>29</b>
Deshollinada de la chimenea y limpieza de la estufa	29	Juntas 30
Comprobación de la estufa	29	Superficies pintadas 30
Mantenimiento	29	Limpieza del cristal 31
Revestimiento de la cámara de combustión	29	Eliminación de las piezas de la estufa 31
<b>■ LOCALIZACIÓN Y RESOLUCIÓN DE PROBLEMAS</b>		<b>32</b>
<b>■ GARANTÍA</b>		<b>33</b>

# DATOS TÉCNICOS

## INSTALACIÓN

- El propietario es responsable de asegurar que la instalación y el montaje cumplan con las normativas de construcción locales, europeas y nacionales, así como con la información suministrada en este manual
- Al instalar cualquier tipo de chimenea o estufa, en algunos países debe informarse a las autoridades locales de vivienda e inmuebles. Además puede ser obligatorio que su instalación sea inspeccionada y aprobada por un deshollinador local, antes de su puesta en marcha
- Para garantizar el mejor funcionamiento y seguridad posible de la instalación, le recomendamos que acuda a un instalador profesional. Su distribuidor de Scan le recomendará un instalador cualificado en su zona. Para obtener más información sobre los distribuidores de Scan, por favor visite [www.scan-stoves.com](http://www.scan-stoves.com)

## SEGURIDAD

Todo cambio hecho en el producto por el distribuidor, instalador o usuario podría afectar negativamente a su funcionamiento o seguridad. Lo mismo se aplica a los accesorios o equipamiento extra no suministrados por Scan A/S, como podría ser el caso de desmontar o quitar piezas necesarias para el funcionamiento y seguridad de la estufa.

www.forjas-salvador.com



### ■ ¡ATENCIÓN!

EL MEJOR RESULTADO DE SU ESTUFA SE OBTIENE SIGUIENDO EL MÉTODO DE ENCENDIDO "TOP-DOWN"

VER  
"ENCENDIDO Y COMBUSTIÓN"



**Probado de acuerdo con la norma EN 16510**

Clasificación del aparato	Tipo BE
$P_{nom}$ Potencia calorífica nominal	9.1 kW
$P_{part}$ Potencia calorífica parcial	5.6 kW
$\eta_{nom}$ Eficiencia a potencia calorífica nominal	80 %
$\eta_{part}$ Eficiencia a potencia calorífica parcial	82 %
$\eta_{s nom}$ Eficiencia energética estacional de calefacción de espacios a potencia nominal	70 %
$EEl_{nom}$ Índice de eficiencia energética a potencia calorífica nominal	106
Clase de eficiencia energética a potencia calorífica nominal	A
Combustible	Leña*
Longitud máx. de madera	500 mm
$M_{h nom}$ Consumo de combustible a potencia calorífica nominal	2.7 kg/h
Cantidad necesaria para encender a potencia calorífica nominal	2.2 kg
Cantidad de leña máx.	3.5 kg
$CO_{nom}$ Emisiones de CO al 13% de O <sub>2</sub> al rendimiento nominal	0.09 % 1090 mg/Nm <sup>3</sup>
$CO_{part}$ Emisiones de CO al 13% de O <sub>2</sub> a potencia calorífica parcial	0.14 % 1796 mg/Nm <sup>3</sup>
$NO_{x nom}$ NO <sub>x</sub> al 13% de O <sub>2</sub> a potencia calorífica nominal	80 mg/Nm <sup>3</sup>
$NO_{x part}$ NO <sub>x</sub> al 13% de O <sub>2</sub> a potencia calorífica parcial	78 mg/Nm <sup>3</sup>
$OGC_{nom}$ OGC al 13% de O <sub>2</sub> a potencia calorífica nominal	51 mg/Nm <sup>3</sup>
$OGC_{part}$ OGC al 13% de O <sub>2</sub> a potencia calorífica parcial	61 mg/Nm <sup>3</sup>
$PM_{nom}$ Polvo al 13% de O <sub>2</sub> a potencia calorífica nominal	34 mg/Nm <sup>3</sup>
$PM_{part}$ Polvo al 13% de O <sub>2</sub> a potencia calorífica parcial	39 mg/Nm <sup>3</sup>
$p_{nom}$ Presión negativa a potencia calorífica nominal	12 Pa
$p_{part}$ Presión negativa a potencia calorífica parcial	9 Pa
Presión negativa recomendada en la pieza de conexión	18-20 Pa
Suministro de aire de combustión a potencia calorífica nominal	34.5 m <sup>3</sup> /h
$T_{fg nom}$ Temperatura/chimenea a potencia calorífica nominal	291 °C
$T_{fg part}$ Temperatura/chimenea a potencia calorífica parcial	252 °C
$T_{s nom}$ Temperatura/pieza de conexión a potencia calorífica nominal	349 °C
T class Designación de chimenea	T400 G
$\emptyset_{f.g nom}$ Cantidad de humo a potencia calorífica nominal	6.9 g/sec
$\emptyset_{f.g part}$ Cantidad de humo a potencia calorífica parcial	4.5 g/sec
$V_h$ Pérdida de aire	0 m <sup>3</sup> /h
CON/INT Operación continua (CON)/Operación intermitente (INT)	INT**
Clasificación de reacción al fuego	A1

\* Utilice únicamente combustibles recomendados - designación I.

\*\* Se entiende por combustión en modo intermitente el uso normal de la estufa de leña. Esto significa que cada carga de combustión debe quemarse hasta las brasas antes de cargar de nuevo combustible en la estufa.

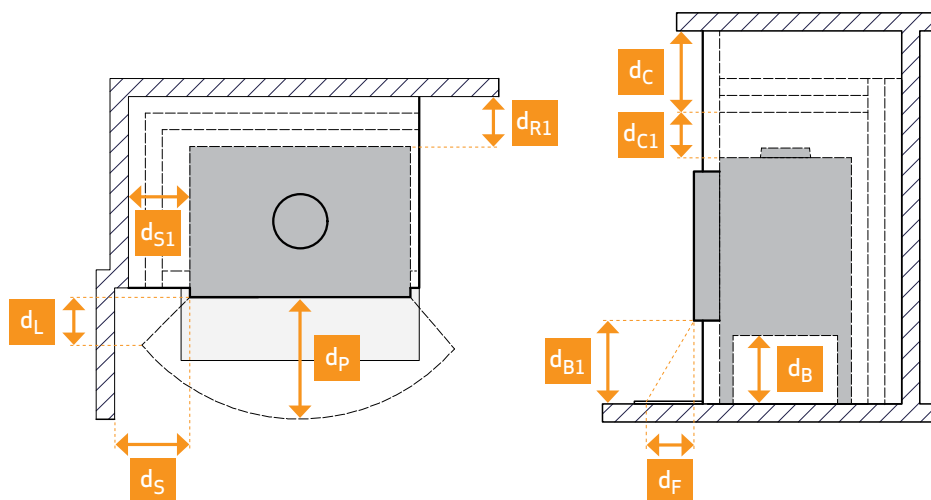
**Datos técnicos básicos**

Materiales	Acero inoxidable Acero galvanizado Hierro fundido Chamotte Robax vidrio
Tratamiento de las superficies	Senotherm
$d_{out1}$	Diámetro int. /pieza de conexión para conducto por fuera 132 mm
$d_{out2}$	Diámetro ext. /pieza de conexión para conducto por fuera 149 mm
	Pieza de conexión de la aire fresco 150 mm
L	Dimensiones totales (largo) 419 mm
H	Dimensiones totales (alto) 1033 mm
W	Dimensiones totales (ancho) 726 mm
m	Peso con esc. térmico aprox. 149 kg
$m_{chim}$	Carga máxima de chimenea que puede soportar la estufa 120 kg
s	Aislamiento protector: muro cortafuegos (silicato de calcio) 50 mm
	Área para la entrada del aire de convección 500 cm <sup>2</sup>
	Área para la salida del aire de convección 750 cm <sup>2</sup>

**Distancia mínima a materiales combustibles (tubo aislado)**

$d_{R1}$	Trasera 200 mm
$d_S$	Delantera para laterales 270 mm
$d_{S1}$	Lado de la estufa para laterales 125 mm
$d_C / d_{C1}$	Techo 500/430 mm
$d_P$	Delantera 1000 mm
$d_F$	Frente a la parte inferior delantera área de radiación 0 mm
$d_L$	Frente a la parte lateral delantera área de radiación 0 mm
$d_B$	Debajo del fondo (sin considerar los pies) 100 mm
$d_{B1}$	Del borde inferior de la puerta hasta el suelo 365 mm
$d_{non}$	Distancias mínimas a paredes no combustibles 50 mm

Las distancias de seguridad solo son válidas si la estufa se instala según las instrucciones de este manual.



La estufa de leña se fabrica en consonancia con la homologación tipo del producto, estando incluidas dentro de dicha homologación las instrucciones de montaje y empleo del mismo. Lea y siga atentamente las instrucciones de funcionamiento del usuario.

Encontrará la Declaración DoP en [www.scan-stoves.com](http://www.scan-stoves.com)

## PLACA DE IDENTIFICACIÓN

Todas las estufas de leña de Scan incorporan una placa de identificación que identifican los estándares de aprobación y la distancia que se debe mantener con los materiales inflamables.

La placa de características se encuentra en la parte trasera de la estufa.

Placas de identificación

**1** Scan 5107 FR, Scan 5107 FL **9** CE 25

**2** Standard: EN 16510-1:2022, EN 16510-2-1:2022

**3** Approved by: SZÚ • NB no. 1015

**4** Classification of appliance: Type BE

**5** Use only these recommended fuels: Wood logs

**6** Manufacturer: Scan A/S • DK • 5492 Vissenbjerg

**7** DOP: 95107600

<b>8</b> P <sub>nom</sub>	9	kW	Insert fired by solid fuel  The appliance can be used in a shared flue  Read instruction manual for further information  Only use recommended fuels - designation I
P <sub>part</sub>	5.5	kW	
η <sub>nom</sub>	80	%	
η <sub>part</sub>	82	%	
CO <sub>nom</sub> (13 % O <sub>2</sub> )	1090	mg/m <sup>3</sup>	
CO <sub>part</sub> (13 % O <sub>2</sub> )	1796	mg/m <sup>3</sup>	
NO <sub>xnom</sub> (13 % O <sub>2</sub> )	80	mg/m <sup>3</sup>	
NO <sub>xpart</sub> (13 % O <sub>2</sub> )	78	mg/m <sup>3</sup>	
OGC <sub>nom</sub> (13 % O <sub>2</sub> )	51	mg/m <sup>3</sup>	
OGC <sub>part</sub> (13 % O <sub>2</sub> )	61	mg/m <sup>3</sup>	
PM <sub>nom</sub> (13 % O <sub>2</sub> )	34	mg/m <sup>3</sup>	There is more than one way to install this fireplace. Safety distances depend on the framing you use. For details see instruction manual.
PM <sub>part</sub> (13 % O <sub>2</sub> )	39	mg/m <sup>3</sup>	
p <sub>nom</sub>	12	Pa	
p <sub>part</sub>	9	Pa	
d <sub>p</sub>	1000	mm	
d <sub>s</sub>			
d <sub>c</sub>			
d <sub>R</sub>			
d <sub>F</sub>			
d <sub>L</sub>			
d <sub>B</sub>			

12068171 95107650

**11** Serial number: 206B2F0002

### EXPLICACIÓN DE LA PLACA DE IDENTIFICACIÓN

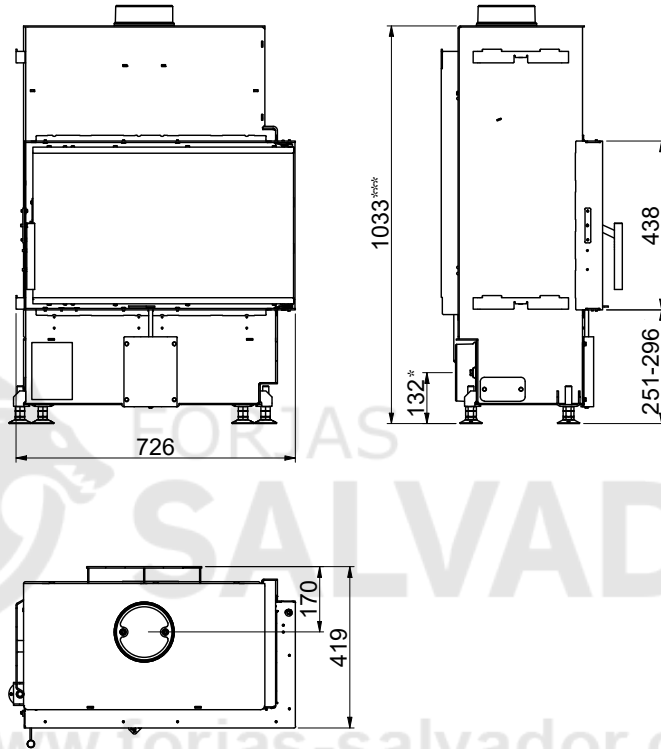
- 1** Tipo y/o número de modelo o designación para permitir la identificación del aparato
- 2** Estándares aplicables
- 3** Nombre del centro de pruebas/ número de certificación
- 4** Clasificación del aparato
- 5** Combustibles recomendados
- 6** Nombre y dirección del fabricante
- 7** Número de documento DOP
- 8** Tabla de valores:
  - P<sub>nom</sub> - potencia calorífica nominal
  - P<sub>part</sub> - potencia calorífica parcial
  - η<sub>nom</sub> - eficiencia a potencia calorífica nominal
  - η<sub>part</sub> - eficiencia a potencia calorífica parcial
  - CO<sub>nom</sub> - Emisiones de CO al 13% de O<sub>2</sub> a potencia calorífica nominal
  - CO<sub>part</sub> - Emisiones de CO al 13% de O<sub>2</sub> a potencia calorífica parcial
  - NO<sub>xnom</sub> - NO<sub>x</sub> al 13 % de O<sub>2</sub> a potencia calorífica nominal
  - NO<sub>xpart</sub> - NO<sub>x</sub> al 13 % de O<sub>2</sub> a potencia calorífica parcial
  - OGC<sub>nom</sub> - OGC al 13 % de O<sub>2</sub> a potencia calorífica nominal
  - OGC<sub>part</sub> - OGC al 13 % de O<sub>2</sub> a potencia calorífica parcial
  - PM<sub>nom</sub> - polvo al 13% de O<sub>2</sub> a potencia calorífica nominal
  - PM<sub>part</sub> - polvo al 13% de O<sub>2</sub> a potencia calorífica parcial
  - p<sub>nom</sub> - presión negativa a potencia nominal
  - p<sub>part</sub> - presión negativa a potencia parcial
- Distancia mínima a materiales combustibles:**
  - d<sub>R</sub> - trasera
  - d<sub>s</sub> - laterales
  - d<sub>c</sub> - techo
  - d<sub>p</sub> - delantera
  - d<sub>F</sub> - frente a la parte inferior delantera (radiación)
  - d<sub>L</sub> - frente a la parte lateral delantera (radiación)
  - d<sub>B</sub> - debajo del fondo (sin considerar los pies)
- 9** Marca CE de conformidad - Los dígitos indican el año de emisión del certificado
- 10** Especificaciones e instrucciones del producto
- 11** Número de registro del producto

## NÚMERO DE REGISTRO DEL PRODUCTO

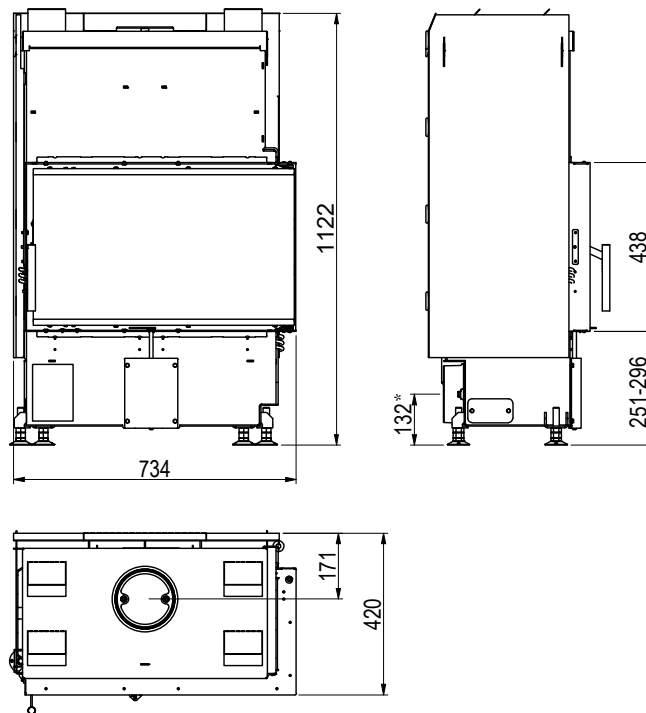
Al final de la placa de identificación de su estufa de leña se indica el número de registro del producto que es único de su estufa. Este número puede necesitarse cuando contacte con Scan A/S o con su distribuidor para solicitar mantenimiento o pedir repuestos.

Recomendamos tomar una fotografía de la placa de identificación y guardarla digitalmente, y muy especialmente tomar nota del número de registro del producto en un lugar seguro junto con la factura de compra y otra documentación de los equipos de su casa.

Scan 5107



Dibujos con dimensiones Scan 5107, con escudo térmico para aislante (Accesorio)



Todas las distancias están en mm

Todas las distancias son distancias mínimas

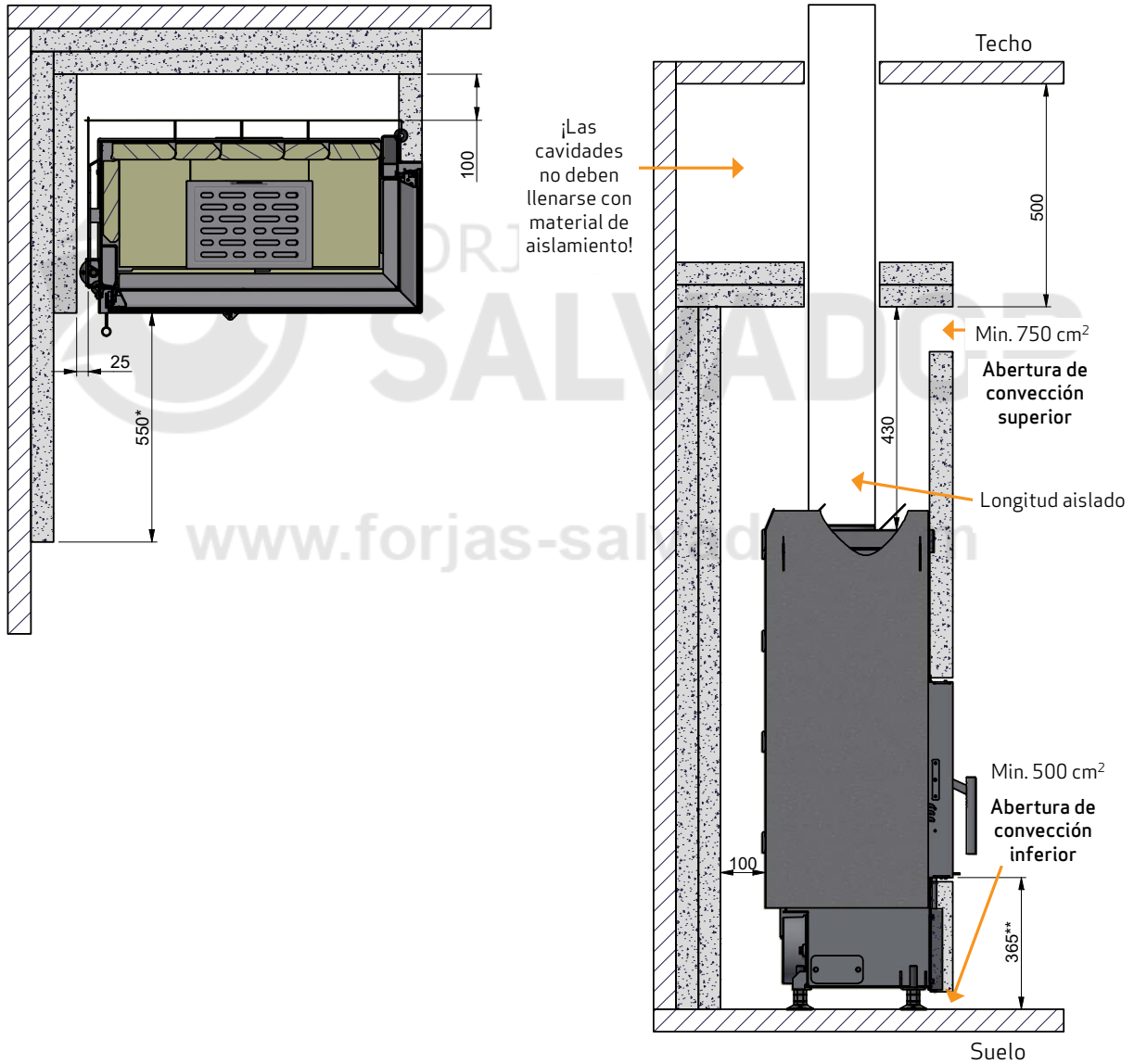
\* Entrada de aire fresco Ø 100 mm



\*\*\* Altura hasta el principio de la pieza de conexión de la chimenea en la salida superior

DISTANCIAS DE INSTALACIÓN

Instalación de Scan 5107 con escudos de radiación contra pared combustible protegida por aislante

Instalación con tubo de humos vertical aislado  
- estructura/cerco hasta el techo



-  Material inflamable
-  Muro cortafuegos, por ejemplo el muro cortafuegos Jøtul de 50 mm, de ladrillo de 110 mm u otro material con las características ignífugas y aislantes adecuadas

Todas las distancias están en mm  
 Todas las distancias son distancias mínimas  
 Estas distancias se aplican para un tubo de chimenea aislado, en todo su recorrido hasta la estufa  
 \* Distancia al cristal  
 \*\* Distancia a suelo combustible

# MONTAJE

## ACCESORIOS ADICIONALES

- Caja de aire fresco (ver página 13)
- Escudo de calor/caja de convección (ver página 15)
- Rejilla de convección (ver página 22)
- Maneta extraíble (ver página 23)
- Piedras acumuladoras de calor (ver página 14)
- Marcos (ver página 19)
- Patas ajustables 100 mm y 190 mm

## ELIMINACIÓN DEL MATERIAL DE EMBALAJE

Su estufa Scan puede suministrarse con el siguiente embalaje:

Embalaje de madera	El embalaje de madera se puede reutilizar y después de su uso final puede ser incinerado como un producto neutro de CO <sub>2</sub> o enviado para su reciclaje
Espuma	Enviar para el reciclado o eliminación de residuos
Bolsas de plástico	Enviar para el reciclado o eliminación de residuos
Película elástica/plástica	Enviar para el reciclado o eliminación de residuos

## REQUISITOS DE LA HABITACIÓN

La estufa debe instalarse en una habitación con una renovación de aire adecuada. Una buena ventilación es fundamental para un correcto funcionamiento de su estufa.

Se recomienda instalar detectores de humo en la vivienda.

Las distancias declaradas en el manual únicamente son aplicables si se respeta la máxima carga de leña, y únicamente garantizan protección frente a incendios.

De cualquier modo, debe evaluar si los muebles o demás objetos pueden secarse excesivamente por estar demasiado cerca de la estufa. No se garantiza que los materiales de construcción puedan soportar la temperatura en lo tocante a cambios estéticos.

- ¡La estufa NO debe empotrarse en materiales inflamables sin utilizar un muro cortafuegos y escudos deflectores de calor!
- Compruebe que su instalación cumpla la normativa de edificación y las leyes locales aplicables

## SUBSUELO DE CARGA

Todos los artículos de nuestra gama de productos se encuentran en la categoría de chimeneas y estufas ligeras y normalmente no requieren ningún tipo de refuerzo en la estructura de las vigas. Pueden colocarse en vigas normales o en el suelo.

Por supuesto, debe asegurarse de que el subsuelo donde se coloque la estufa pueda soportar su peso además de una chimenea de acero, cuando sea necesario, si ha elegido esta solución. En caso de duda de la capacidad de soporte carga del suelo, consulte a un profesional de la construcción.

## PLANCHA DE SUELO

Si está montando la estufa sobre un suelo inflamable, debe cumplir con la normativa nacional y local referente al tamaño del subsuelo no inflamable que es necesario para cubrir el suelo alrededor de la estufa.

Su distribuidor local de Scan puede orientarle sobre la normativa referente a la protección de los materiales inflamables en torno a su estufa.

La función de la plancha de suelo consiste en proteger el suelo y el material inflamable contra las ascuas que puedan caer.

## CHIMENEA EXISTENTE Y CHIMENEA DE ELEMENTOS PREFABRICADA

---

Si pretende conectar su estufa con una chimenea existente, debería consultar con un distribuidor autorizado de Scan o bien con un deshollinador local. Estos expertos también le harán saber si su chimenea necesita una reforma.

- Al conectar la chimenea prefabricada, siga las instrucciones del fabricante según el tipo de chimenea que corresponda

## ACOPLAMIENTO ENTRE LA ESTUFA EMPOTRADA Y LA CHIMENEA DE ACERO

---

Su distribuidor Scan, o el deshollinador local, puede aconsejarle sobre la elección y el tipo de chimenea de acero. Así se asegura de que la chimenea se adaptará a la estufa de leña.

## REQUISITOS PARA LA CHIMENEA

---

La chimenea debe disponer de la designación T400 y la letra G para la prueba de hollín. Recomendamos un diámetro interno mínimo de 148 mm y una longitud de al menos 5 metros.

Se recomienda el uso de un tubo acodado curvo, ya que proporcionará mejor tiro.

En caso de conexión de la estufa con un conducto acodado, la ventana de inspección y limpieza debe ubicarse en el tramo vertical para poder limpiar el tramo horizontal desde aquí.

La estufa puede instalarse en un conducto compartido, siempre y cuando la legislación nacional lo permita, si la chimenea está adecuadamente dimensionada para ello (nota: esta configuración no se admite en España a la fecha de publicación de este manual).

Se deben cumplir todos los requisitos en cuanto a distancias de seguridad del conducto de evacuación y chimenea. La chimenea deberá estar probada según EN 13384-2:2015+A1:2019 dependiendo del individuo situación en el sitio.

- Una elección errónea de la longitud o el diámetro de la chimenea podría afectar a su funcionamiento
- Debe cumplir en todo momento y fielmente las instrucciones suministradas por el proveedor de la chimenea

## ACABADO

---

El acabado se instalan cuando las superficies del cerco han sido tratadas.

## INSTALACIÓN INTERNA DE MATERIAL NO INFLAMABLE / INFRAESTRUCTURA PREVIA DE OBRA

---

Cuando lo utilice en estructuras que no contengan materiales inflamables, deberá mantener una distancia mínima de 50 mm. entre el ladrillo y la campana de la convección. Esto es para evitar grietas en la obra de albañilería provocadas por la expansión del metal mientras se calienta la estufa.

## INSTALACIÓN EN ESTRUCTURA PROTEGIDA CON MATERIAL AISLANTE

---

Nos remitimos a los esquemas de la página 9.

## DISTANCIA DE SEGURIDAD

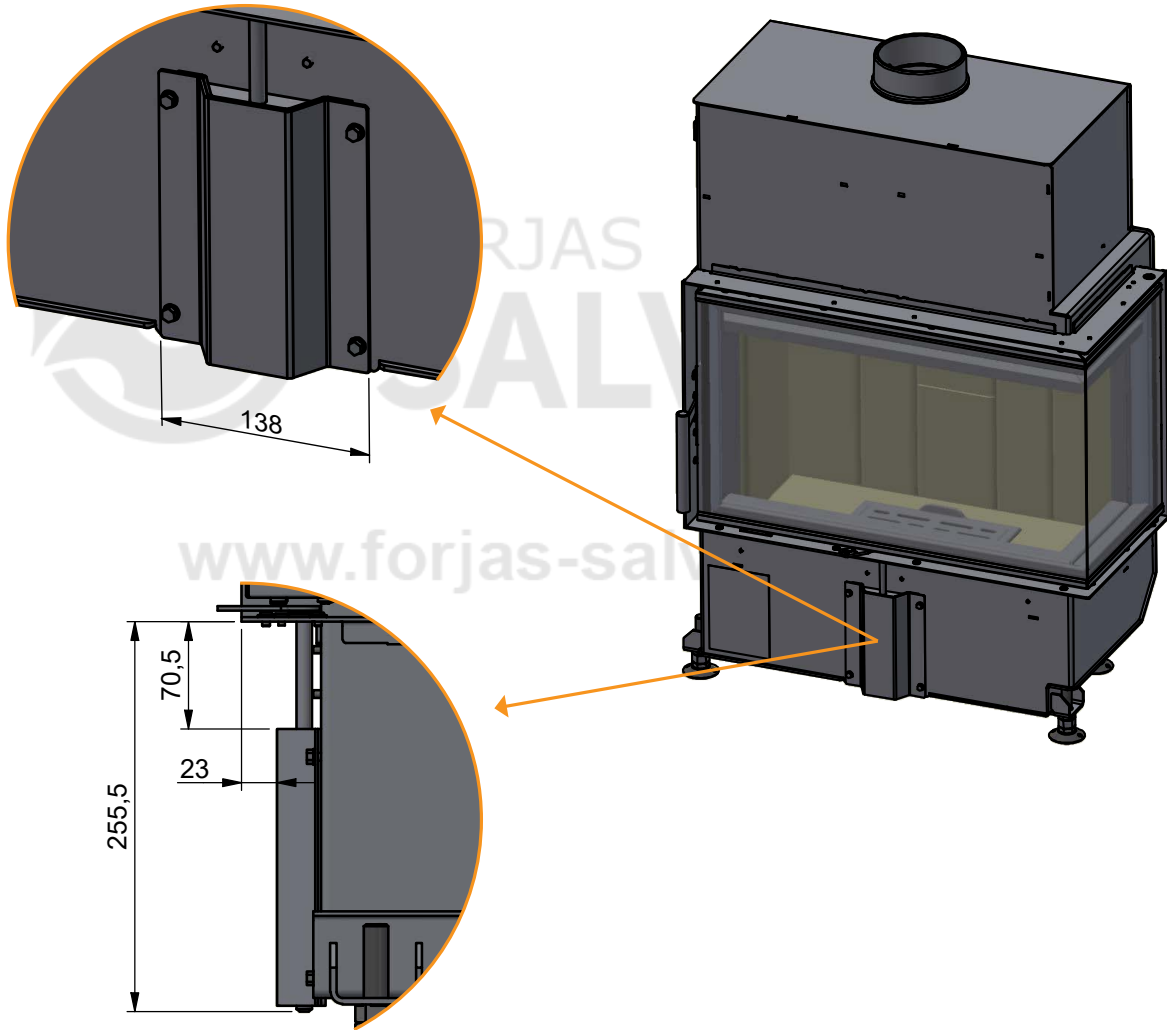
---

Se deberán cumplir todas las normativas europeas, nacionales y locales en lo tocante a distancias de seguridad para estufas de leña.

Si se conecta la estufa a una chimenea de acero, también han de respetarse las distancias de seguridad de ésta.

MARCAJE EN EL MATERIAL DE REVESTIMIENTO

Si quiere revestir el hogar con un material de revestimiento al nivel de la puerta del hogar, puede ser necesario - en función del grosor del material - hacer un recorte en la pieza de revestimiento para dejar espacio suficiente a la caja frontal, tal y como se aprecia en el esquema.



## ENTRADA DE AIRE FRESCO

En un hogar bien aislado, se debe renovar el aire utilizado para el proceso de combustión. Esto es particularmente importante en viviendas con ventilación mecánica. Existen varias formas de asegurar la renovación del aire. Lo más importante es comprobar que entre aire suficiente a la habitación donde se encuentra la estufa. El respiradero de la pared externa debe estar situado lo más cerca posible de la estufa, y debería poder cerrarlo cuando no la esté utilizando.

Deben observarse las normativas locales y nacionales sobre construcción relativas a la conexión de tomas de aire fresco.

## SISTEMA DE COMBUSTIÓN CERRADA

Debe utilizar el sistema de combustión cerrada de la estufa si vive en una casa de reciente construcción y hermética. El aire exterior de combustión se conecta mediante un tubo de ventilación que pasa por la pared o el suelo.

Recomendamos colocar una válvula en la tubería de ventilación para evitar la condensación en el horno y el sistema de tuberías cuando el horno no está en uso. Debe ser posible cerrar el tubo de ventilación con una válvula cuando no se emplea la estufa. También puede ser una ventaja aislar el tubo de ventilación.

Un tubo de ventilación de mínimo  $\varnothing 150$  mm, longitud máxima 6 metros con 1 curva como máximo. Recomendamos tubos de acero lisos.

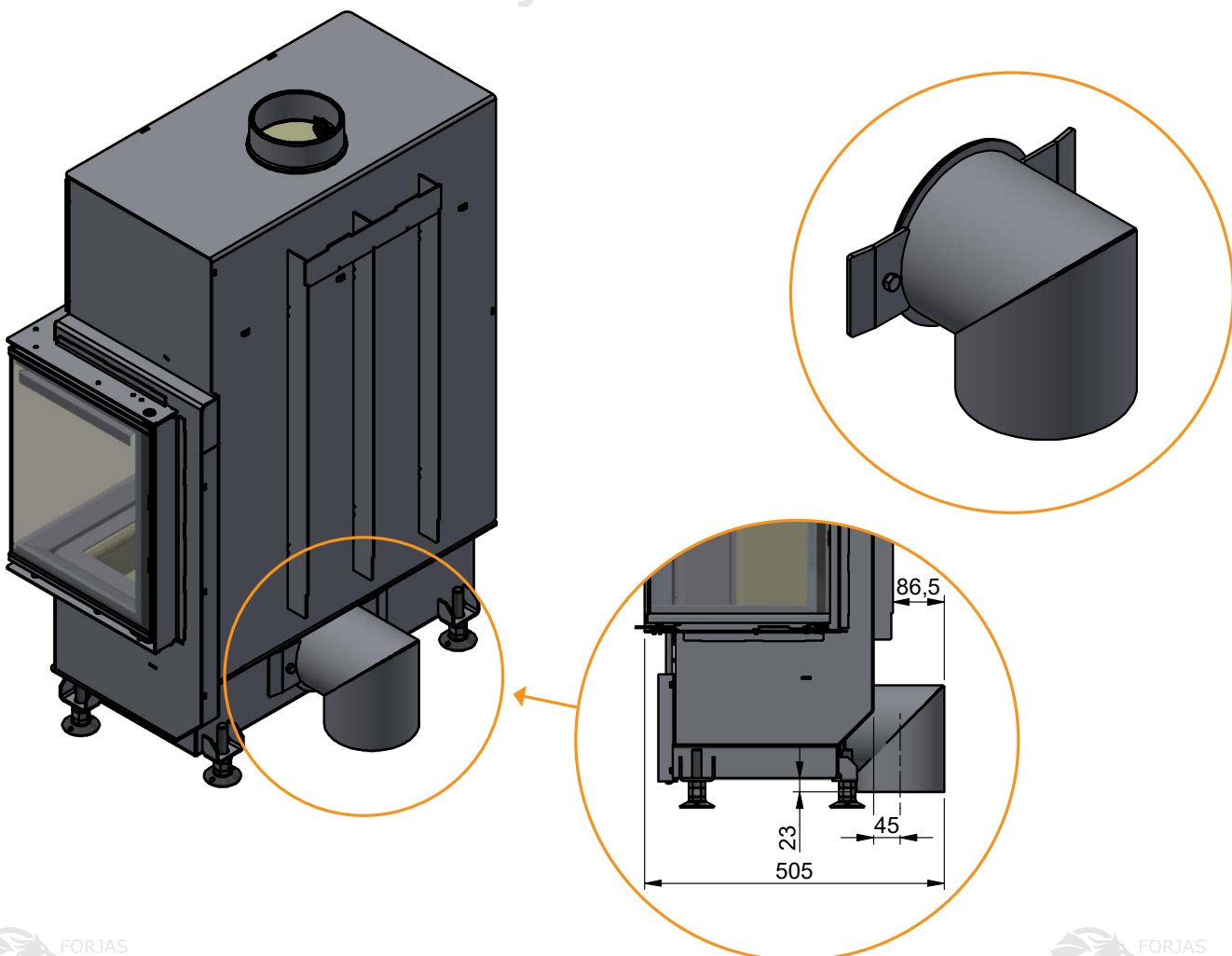
**Nota: si la estufa tiene alimentación de aire fresco o combustión cerrada, no olvide dejar abierto el conducto de ventilación para poder utilizar su estufa!**

**NOTA: Si el aire de combustión se extrae de una chimenea prefabricada con ventilación integrada, debe asegurar un área libre de al menos  $180 \text{ cm}^2$  entre el conducto interior y el anillo exterior.**

## CAJA DE AIRE FRESCO LA PARTE INFERIOR (ACCESORIO)

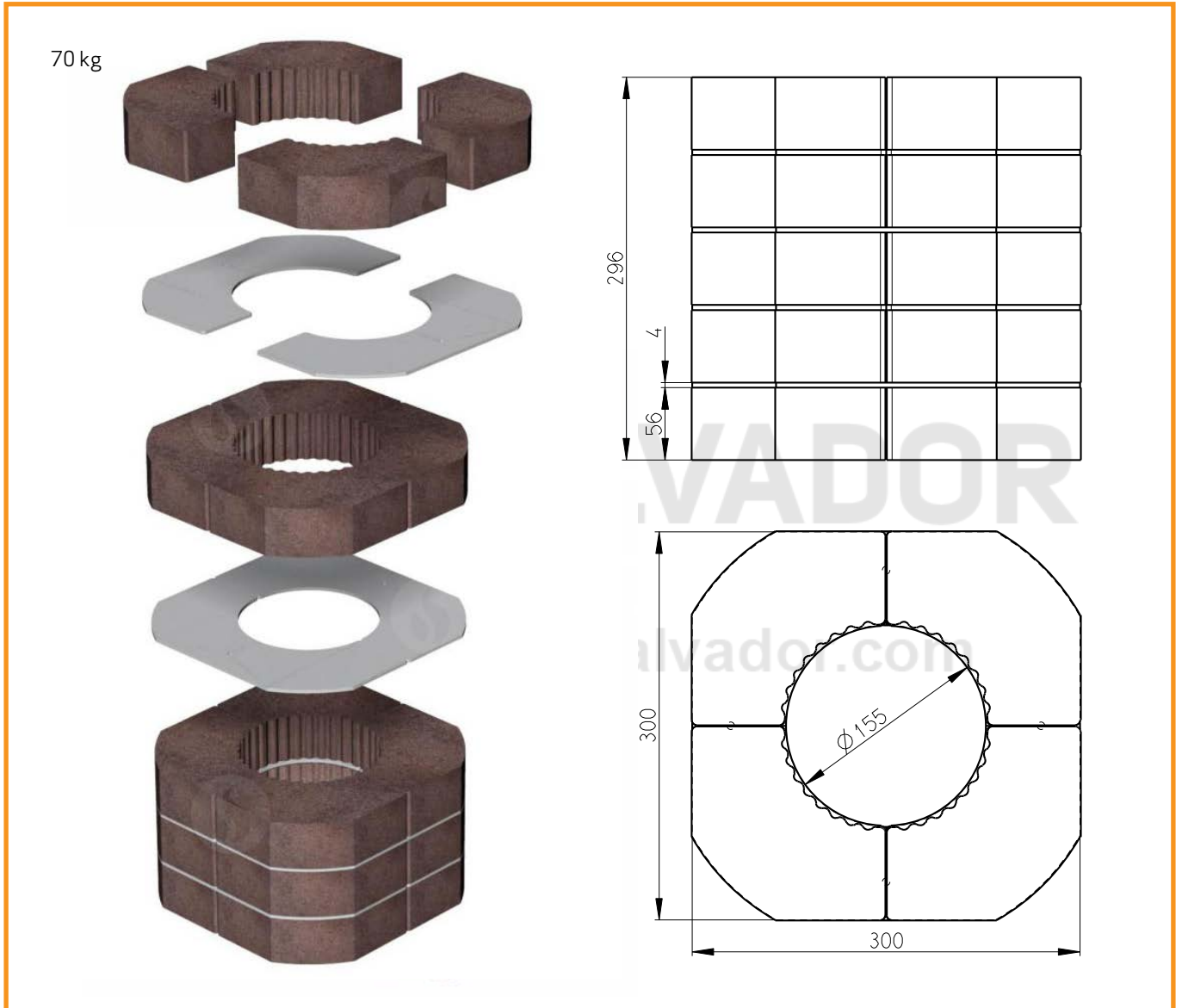
La caja de aire fresco está disponible como accesorio. Para conectar a esta caja, necesitará un conducto de  $\varnothing 150$  mm.

[www.forjas-salvador.com](http://www.forjas-salvador.com)

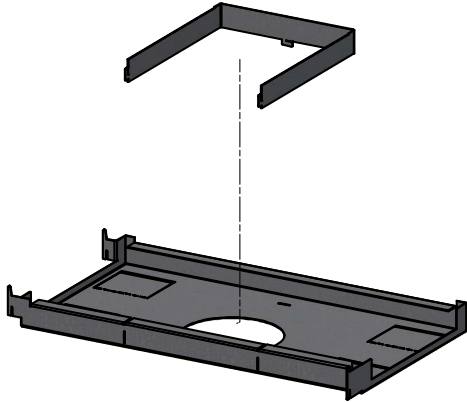


PIEDRAS ACUMULADORAS DE CALOR (ACCESORIO)

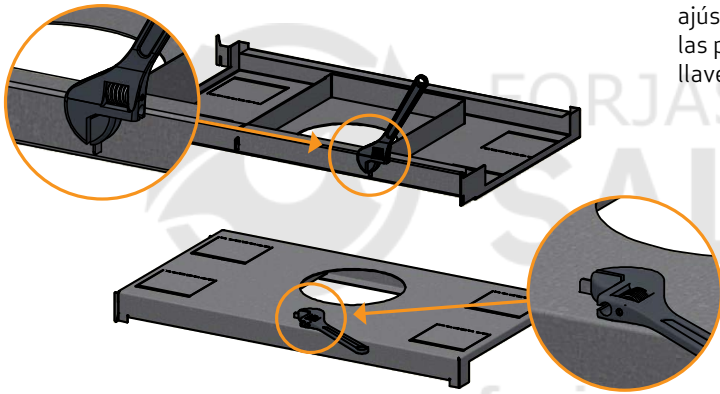
Las piedras acumuladoras de calor están fabricadas en un material especial de elevada inercia térmica. Las piedras se calientan durante la combustión y desprenden calor cuando el fuego se apaga, lo que significa que la estufa permanece caliente durante más tiempo.



MONTAJE DEL ESCUDO DE CALOR / CAJA DE CONVECCIÓN (ACCESORIO)



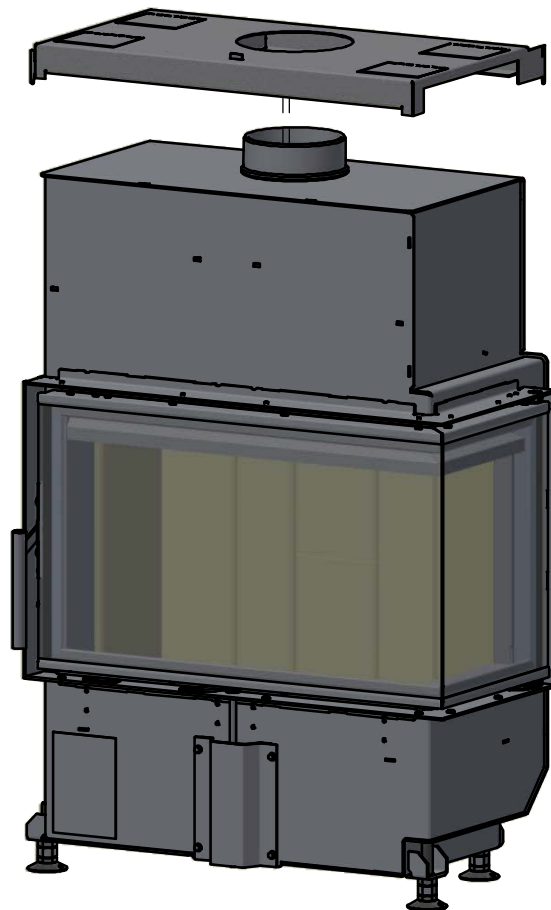
1  
Colocar el escudo de calor boca abajo en una superficie plana



2  
Una ambas piezas y ajústelas doblando las pestañas con una llave o similar

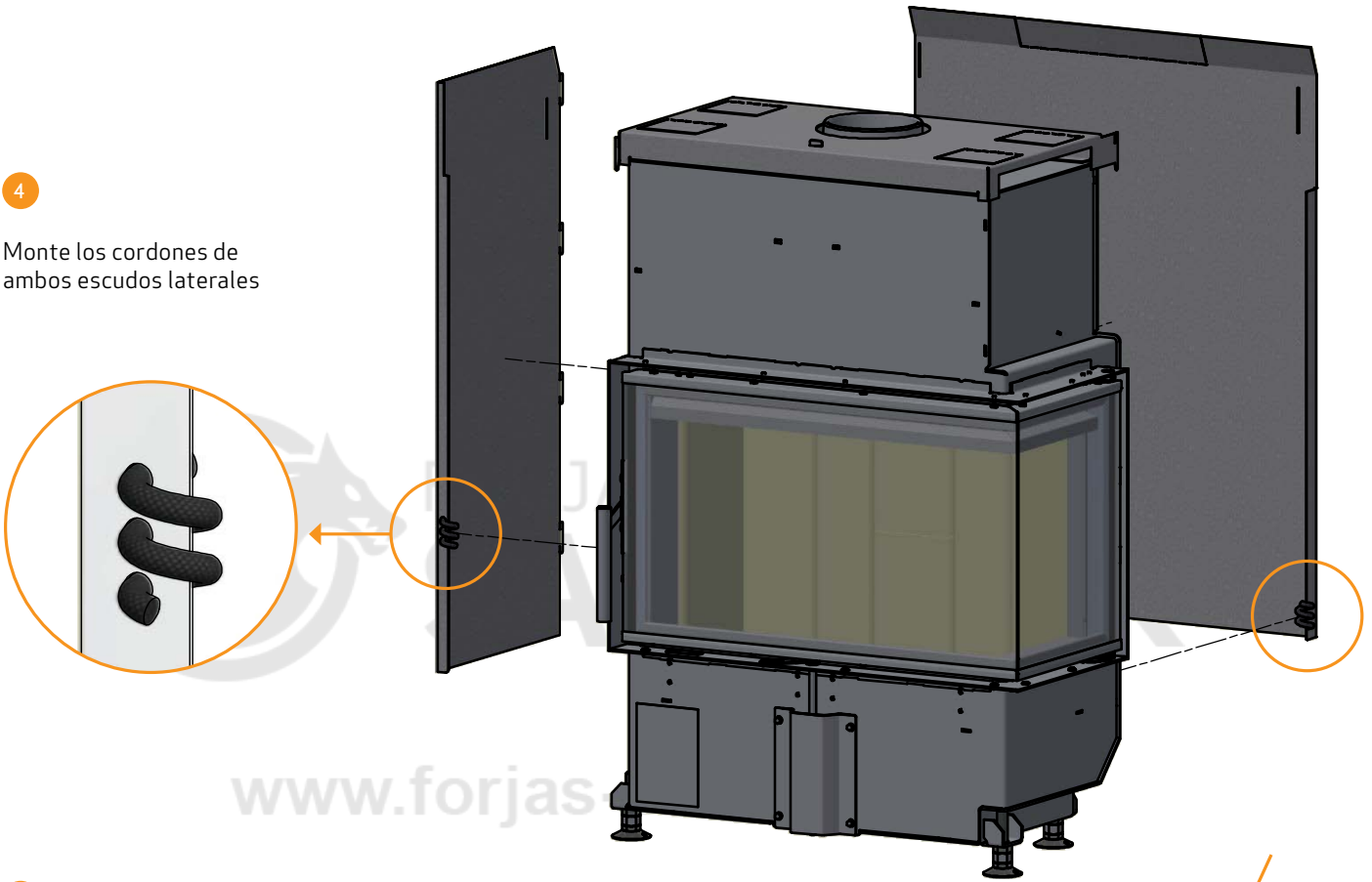
www.forjas-salvador.com

3  
Coloque la tapa de convección encima del hogar



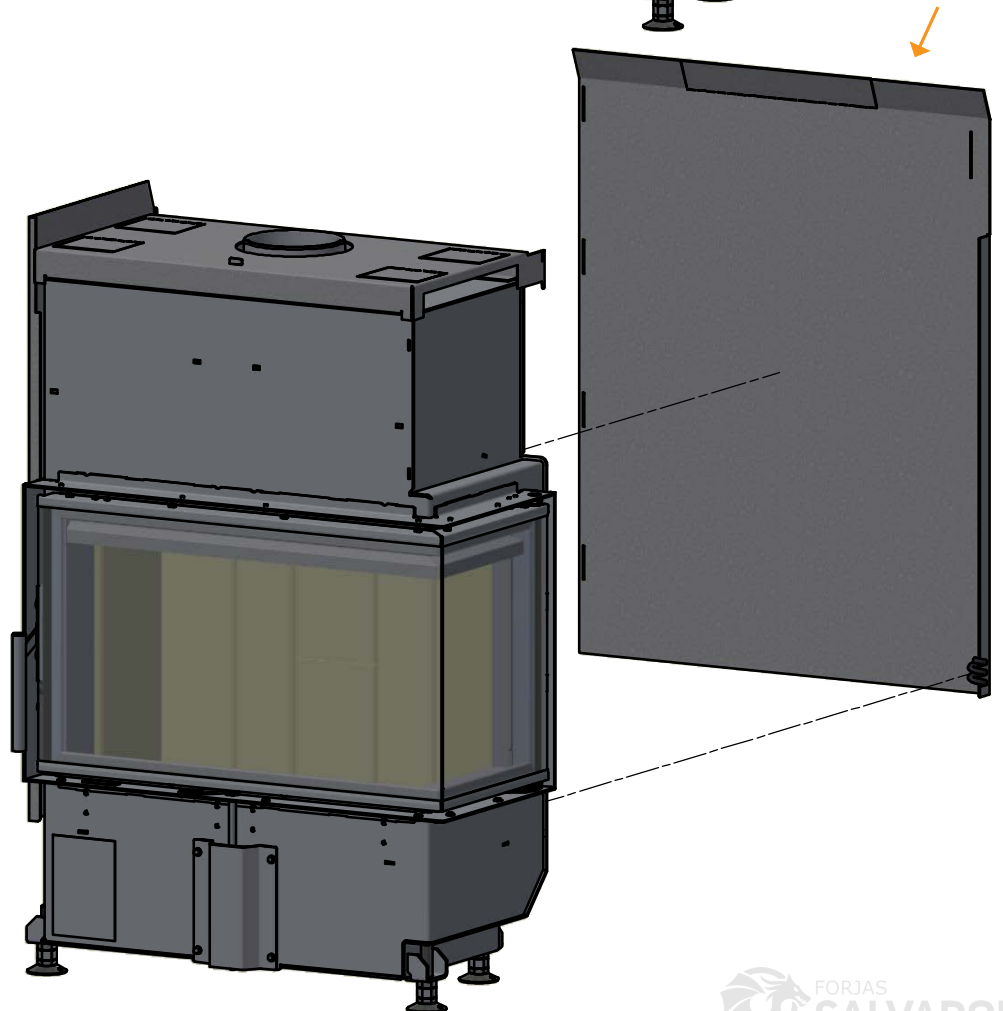
4

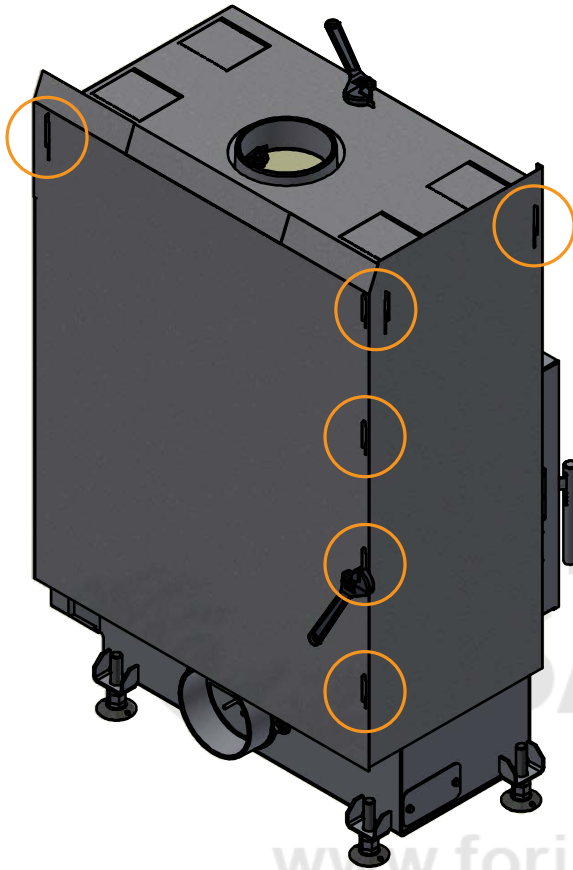
Monte los cordones de ambos escudos laterales



5

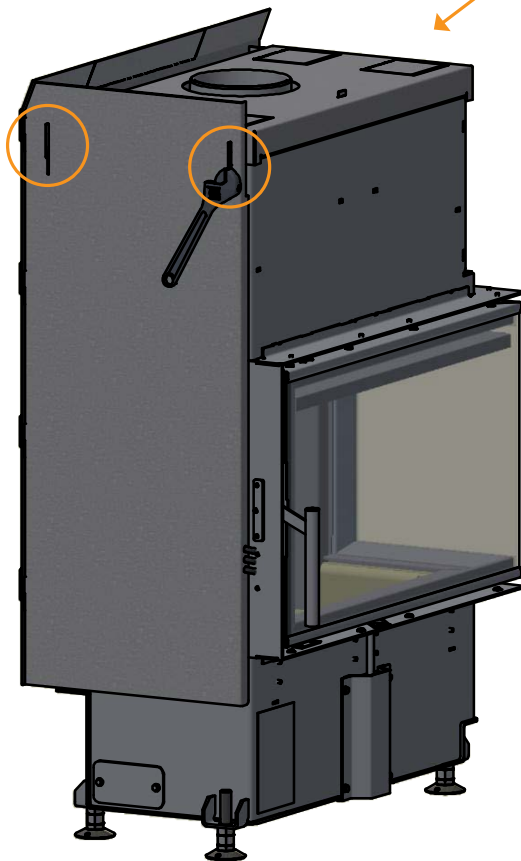
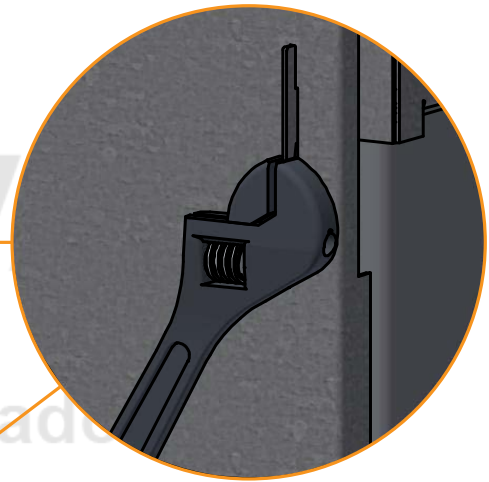
Primero monte los escudos laterales en la estufa, luego el trasero





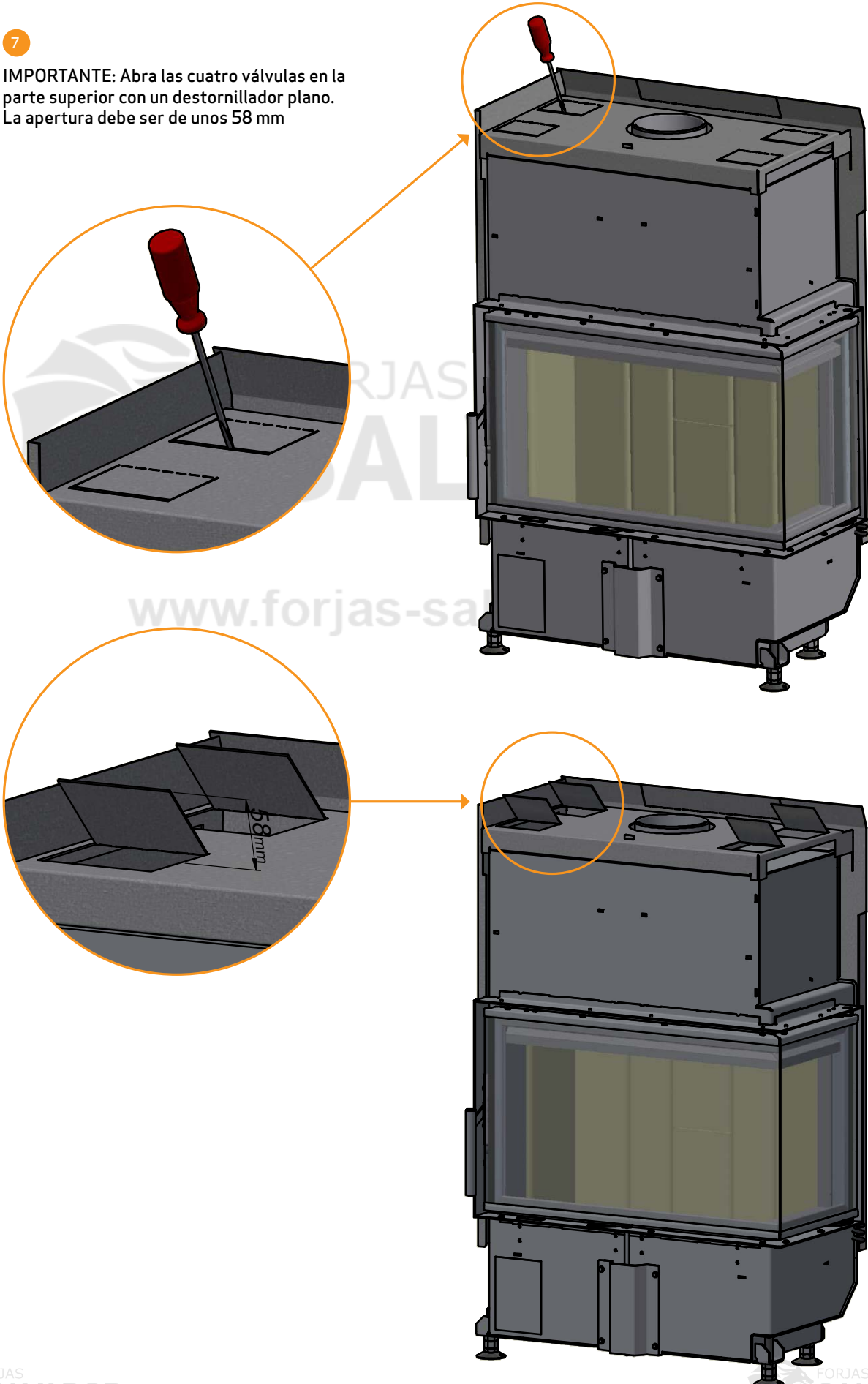
6

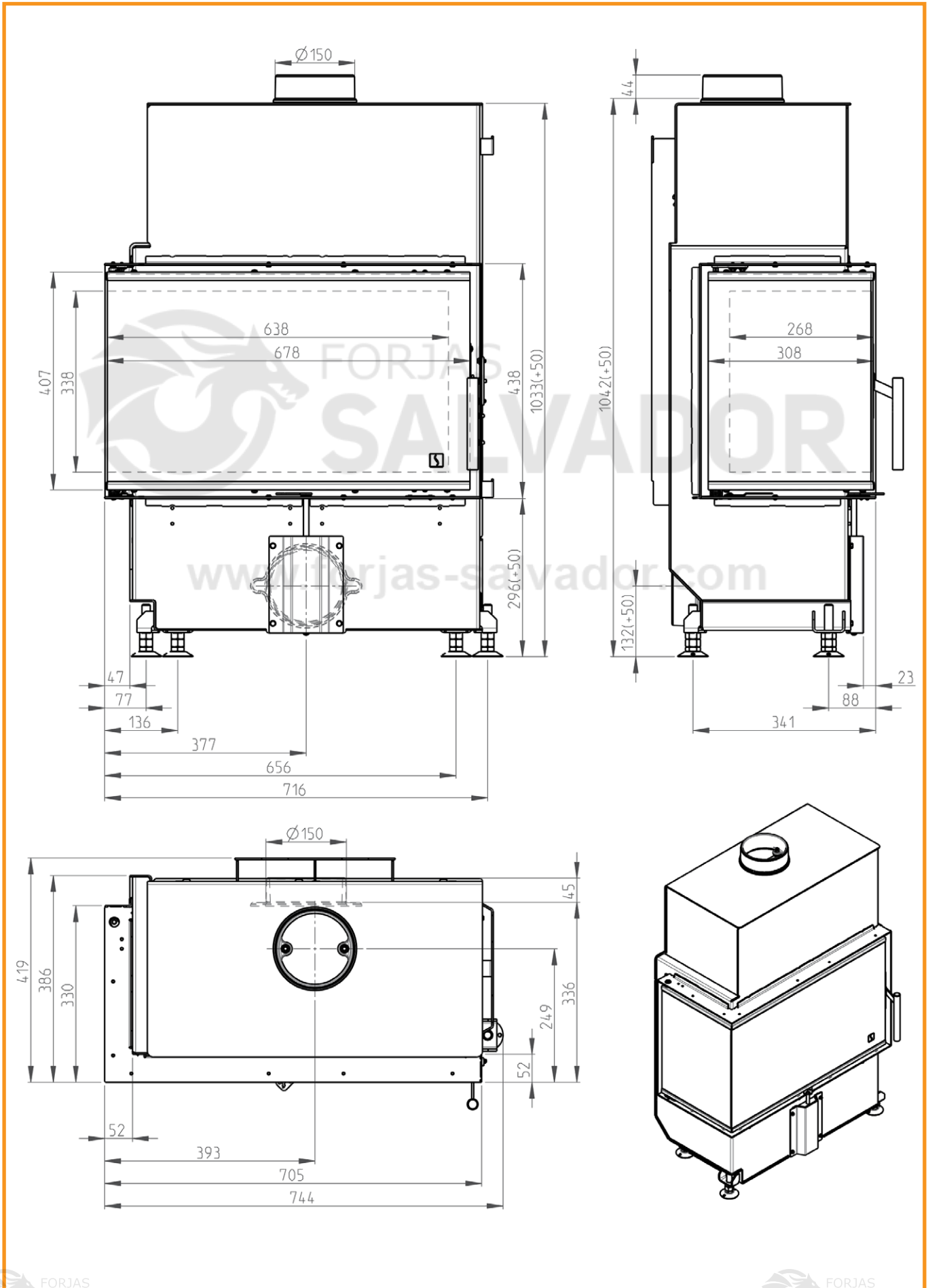
Asegure los escudos térmicos (laterales y trasero) doblando las grupillas con una llave inglesa o similar



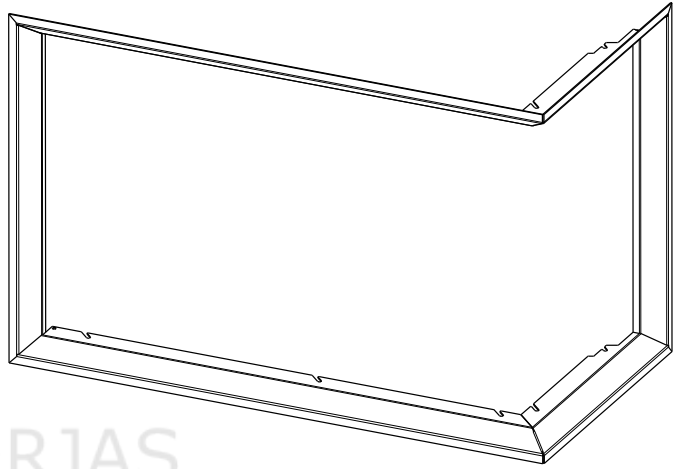
7

**IMPORTANTE:** Abra las cuatro válvulas en la parte superior con un destornillador plano. La apertura debe ser de unos 58 mm

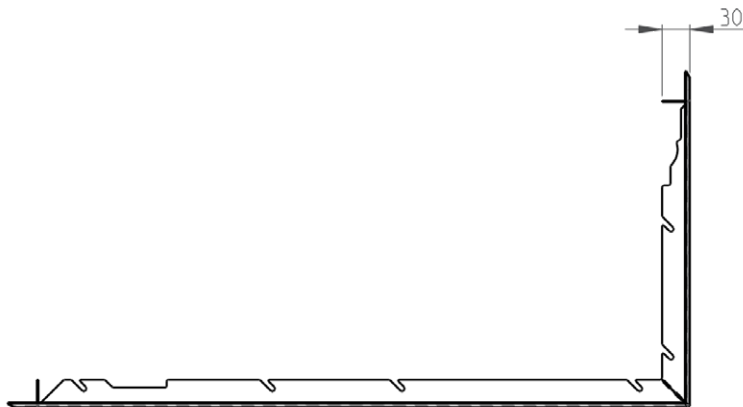
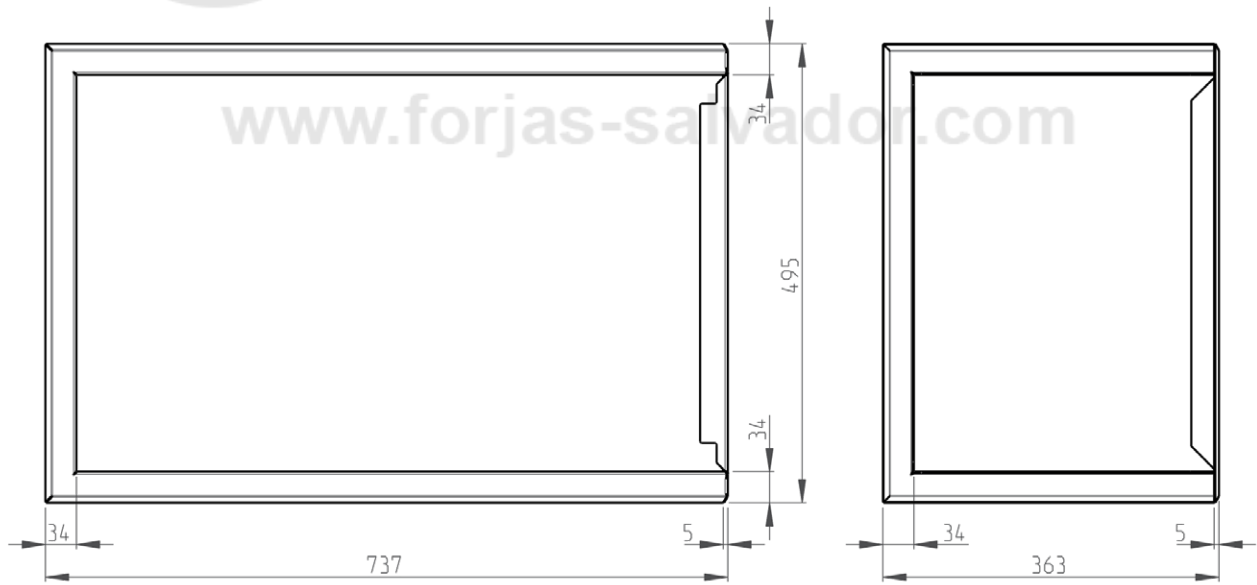




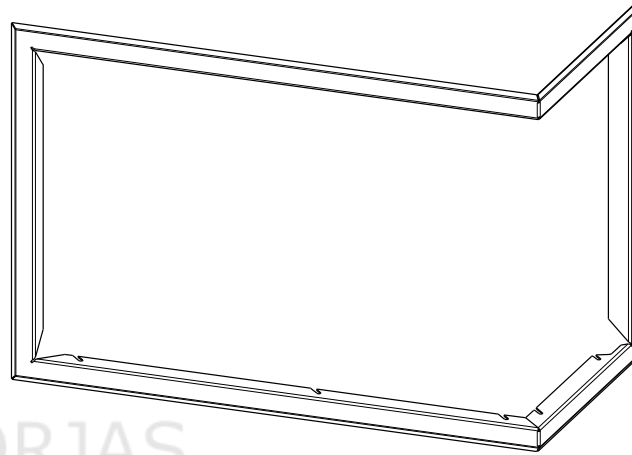
Scan 5007 FR/FL Artículo # 50059032



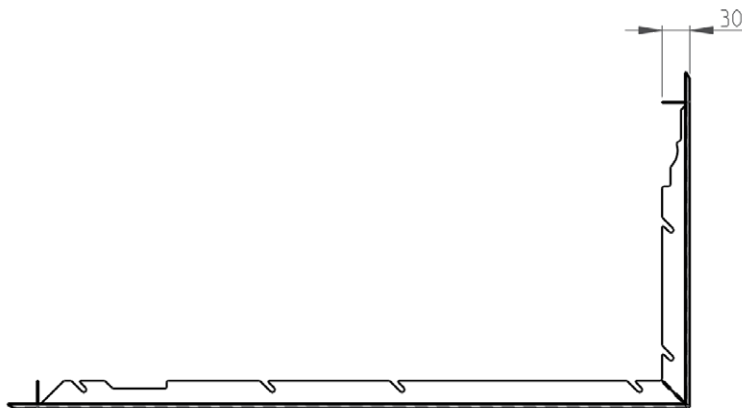
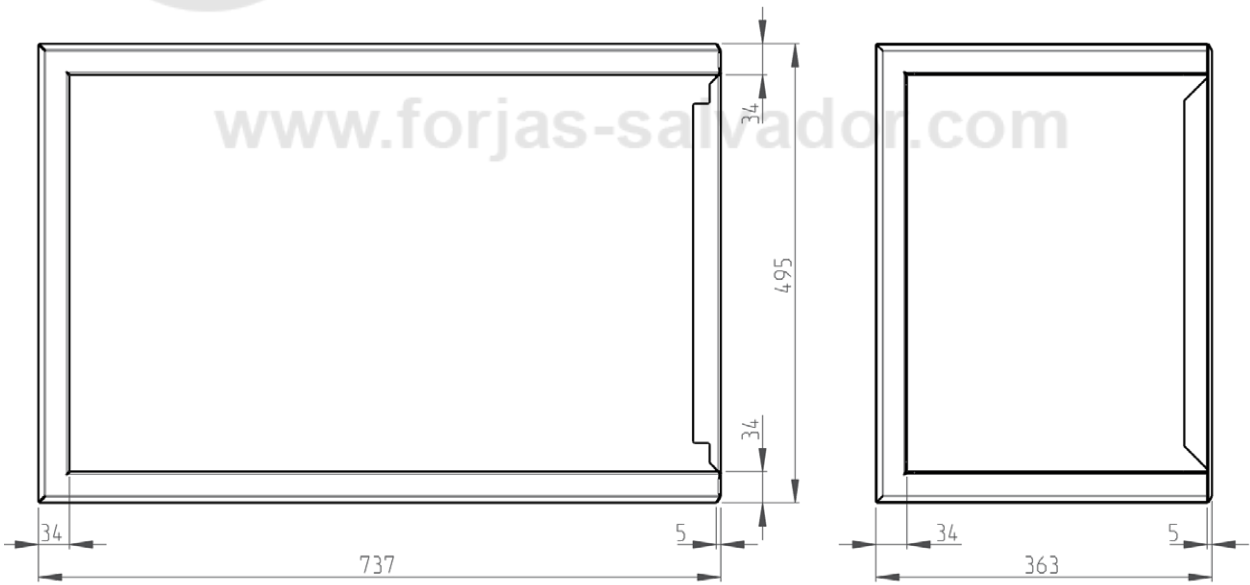
FORJAS SALVADOR



Scan 5007 FR/FL Artículo # 50059033



FORJAS SALVADOR



## AIRE DE CONVECCIÓN

Es necesario realizar agujeros en la estructura/cerco para el aire de convección.. La convección implica circulación de aire, de modo que el calor se distribuye de manera más uniforme por la habitación. Debe asegurarse de que se cumplen los requisitos para las zonas de convección.

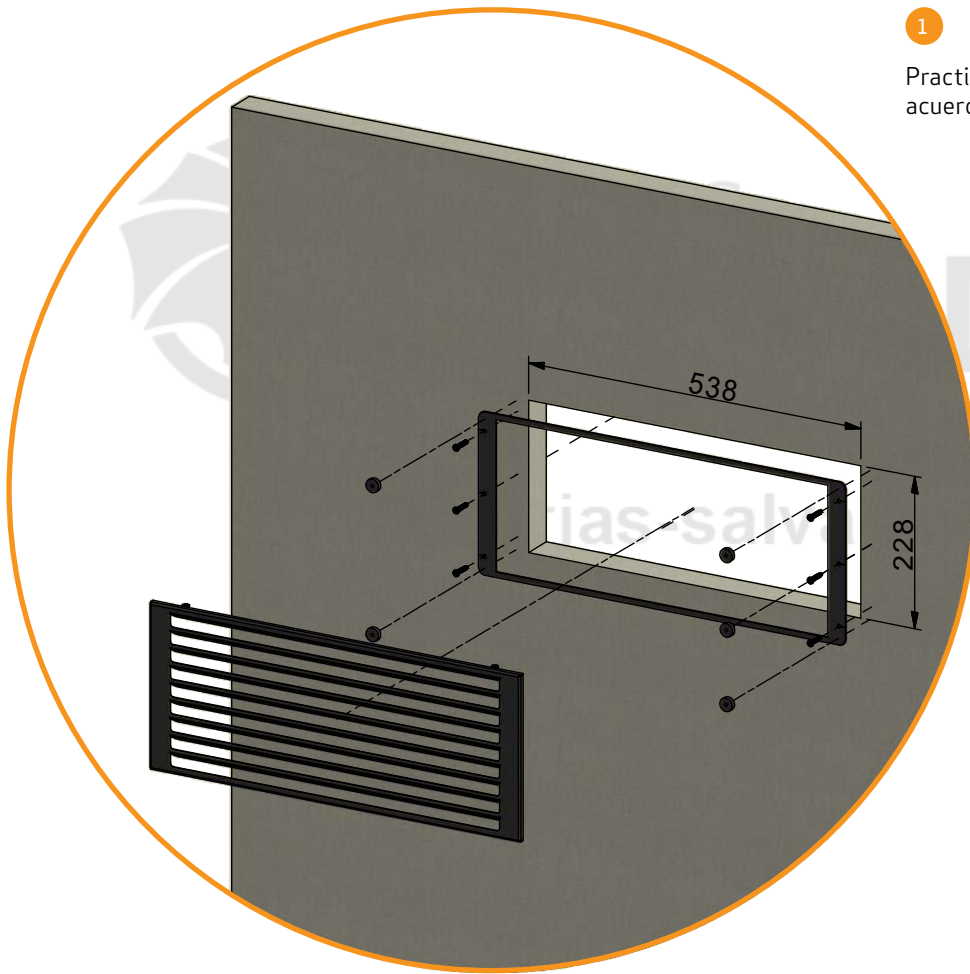
- Área para la entrada del aire de convección: 500 cm<sup>2</sup>
- Área para la salida del aire de convección: 750 cm<sup>2</sup>

Si la convección creada es insuficiente, la estructura/cerco puede resultar dañado. Los orificios de convección no deben estar bloqueados. Las rejillas de aire de convección están disponibles como accesorio.

### MONTAJE DE LA REJILLA DE CONVECCIÓN (ACCESORIO)

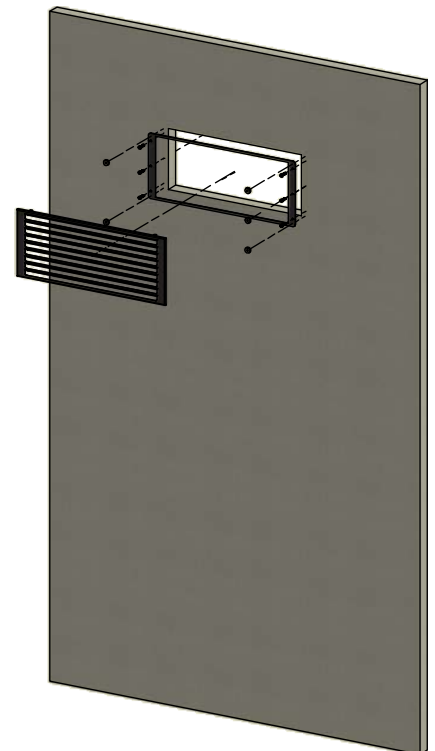
1

Practique un orificio en la pared de acuerdo con las medidas indicadas



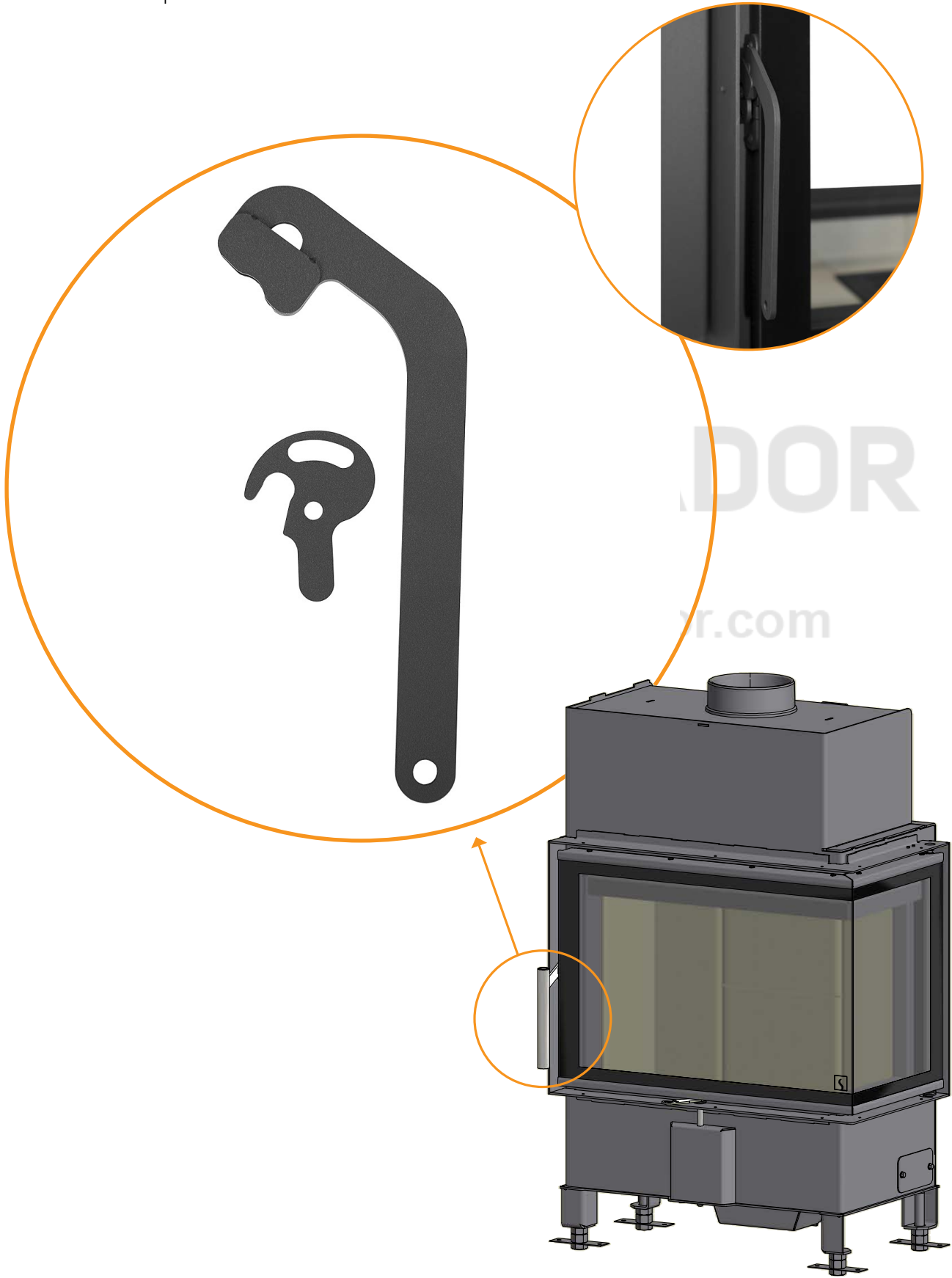
2

Asegure el marco metálico con los seis tornillos. Monte a continuación los seis imanes sobre los tornillos y coloque la rejilla sobre los imanes



MANETA EXTRAÍBLE (ACCESORIO)

Maneta extraíble se puede seleccionar como accesorio.



# INSTRUCCIONES DE USO

## PLACA DEFLECTORA

La placa deflectora está situada en la parte superior de la cámara de combustión. La placa aísla el humo, garantizando su permanencia en la cámara de combustión durante más tiempo antes de escapar a través de la chimenea. Esto reduce la temperatura de los gases de la chimenea, ya que disponen de más tiempo para disipar el calor hacia la estufa.

Debe retirar la placa deflectora para el deshollinado; véase "Mantenimiento". Tenga en cuenta que la placa deflectora está hecha de un material cerámico y poroso, y por lo tanto se puede romper con facilidad. Por esta razón, debe manipularla con cuidado.

*La placa deflectora se desgasta con el tiempo y no está cubierta por la garantía.*

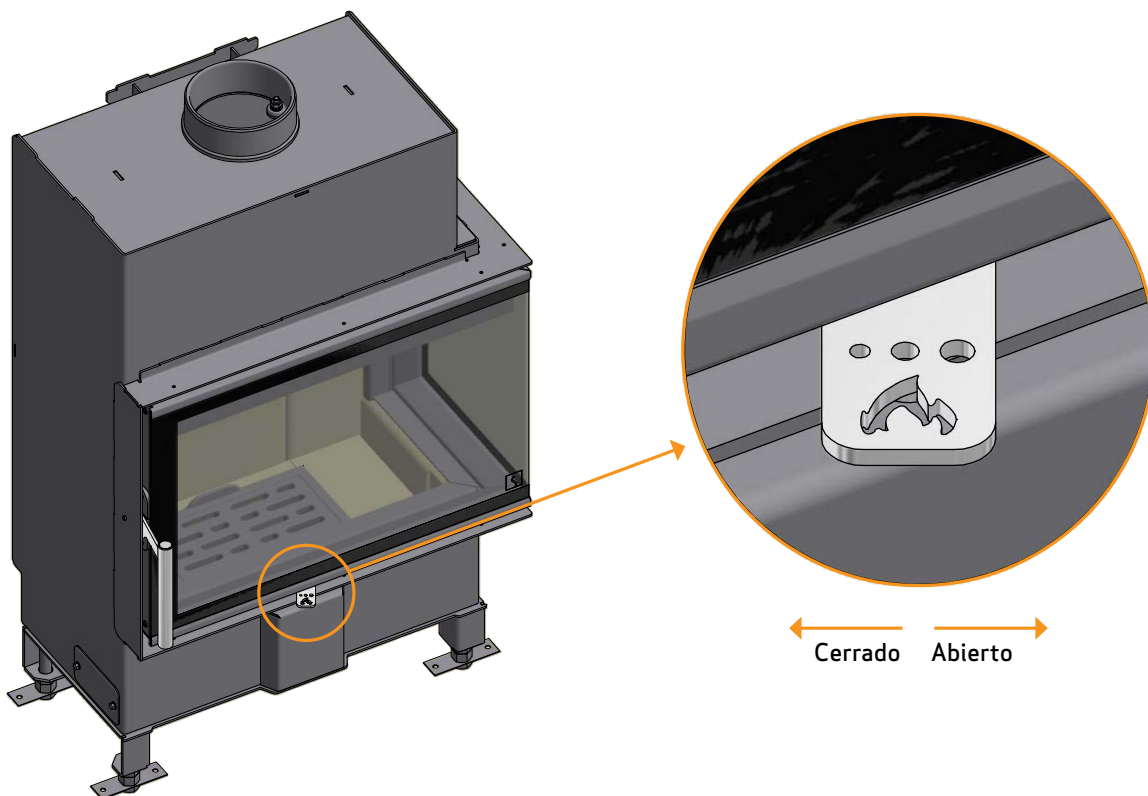
## CONTENEDOR DE CENIZA

- Abra la puerta de la estufa para acceder al contenedor de ceniza situado en la parte inferior de la cámara de combustión
- El contenedor de ceniza no debe llenarse en exceso, así pues habrá que vaciarlo periódicamente
- No vacíe nunca las cenizas en un contenedor inflamable. Las cenizas pueden mantener brasas encendidas mucho tiempo después de utilizar la estufa

## AIRE DE COMBUSTIÓN

El aire de combustión se pre-calienta y alimenta directamente el fuego. El flujo de aire de combustión determina la salida calorífica de su chimenea. A la vez, el flujo de aire barre el cristal para evitar la acumulación de hollín. Si aprecia un exceso de acumulación de hollín en el cristal, se debe a menudo a una regulación del aire de combustión demasiado baja.

Durante el encendido, la entrada de aire de combustión se debe regular completamente abierta.



# ENCENDIDO Y COMBUSTIÓN

## FUNCIONAMIENTO RESPETUOSO CON EL MEDIO AMBIENTE

Evite bajar la temperatura de su estufa de leña hasta el punto de que no se vean llamas, ya que esto produce una combustión deficiente y de baja eficacia. Los gases liberados por la leña no se quemarán debido a la baja temperatura de la cámara de combustión. Algunos gases se condensarán en forma de hollín en la estufa y el sistema de chimenea, y esto podría provocar un incendio en la chimenea más adelante. El humo residual que sale por la chimenea contaminará la zona de alrededor y producirá un olor desagradable.

## ENCENDIDO

Recomendamos el uso de encendedores de fuego o productos similares, que puede adquirir a través de su distribuidor de Scan. Utilizar encendedores de fuego le ayudará a encender la leña más rápidamente y a mantener limpio el proceso de combustión.

**N.B.: No utilice combustibles líquidos para el encendido!**

El revestimiento de la cámara de combustión se pondrá negro cuando se encienda el fuego. Volverá a quemar de forma limpia cuando se vuelva a añadir madera.

**N.B.!**

Vea nuestro vídeo  
sobre encendido



## ENCENDIDO "TOP DOWN" (DE ARRIBA A ABAJO)

El encendido "Top down" es más ecológico y ayuda a mantener el área de cristal más limpia.

**Siga estas instrucciones para un correcto encendido "top down":**

- 4 troncos de leña de aprox. 20-30 cm de longitud y aprox. 0.5-0.6 kg por pieza
- 12-20 trozos de madera finos de aprox. 20-30 cm con un peso total de aprox. 1 kg.
- 3-4 bolsas de encendido

- 1 Coloque los troncos, la leña y los encendedores de fuego en la cámara de combustión como se muestra abajo
- 2 Ajuste el control de aire de combustión al máximo durante 20-30 minutos (Vea "Instrucciones de uso")
- 3 Cuando prendan los leños más gruesos, es el momento de ajustar el aire de combustión en la posición deseada

**¡ATENCIÓN! La leña no debe cubrir por completo la base, y nunca debe superar la indicación de carga máxima (Esto no es válido para arranques en frío).**



Coloque las pastillas de encendido  
entre las piezas superiores

## COMBUSTIÓN CONTÍNUA

---

Interesa alcanzar una temperatura lo más elevada posible dentro de la cámara de combustión. De este modo se aprovechan de manera óptima la estufa de leña y el combustible, lográndose una combustión limpia. Esto permite evitar la formación de hollín en el interior de la cámara de combustión y en el vidrio. En la combustión, el humo no debe ser visible, sino que sólo debe poder intuirse como movimiento en el aire.

- Si después de la fase de encendido se ha formado una buena capa de brasa en la estufa de leña, puede comenzar la combustión propiamente dicha
- Añada 3-4 tochos de leña de aprox. 0,4 - 0,6 kg y aprox. 30-40 cm de longitud cada uno

**NOTA: La leña debe prender lo antes posible. Por eso recomendamos dejar la entrada de aire totalmente abierta. Quemar leña a baja temperatura y en escasez de aire de combustión puede causar deflagraciones que dañen la estufa.**

- Al añadir leña, debe abrirse con cuidado la puerta de vidrio de modo que no salga humo
- No añada leña mientras todavía esté quemando la que está dentro de la estufa

En el test de EN 16510, la estufa se encendió tal y como puede verse en la foto:



## ADVERTENCIA DE SOBRECALENTAMIENTO

---

Si la estufa se utiliza de manera continuada con cargas de leña superiores a las recomendadas y/o con exceso de entrada de aire, puede generar sobrecalentamiento con el consiguiente daño a la estufa y las paredes circundantes. Por ello se recomienda respetar las cargas máximas de combustible recomendadas (Vea la ficha de "Datos Técnicos").

## EMPLEO EN CONDICIONES CLIMATOLÓGICAS DIVERSAS

---

El efecto del viento en la chimenea puede influir en gran medida en el modo de reacción de la estufa ante diferentes cargas por viento de modo que puede ser necesario regular la alimentación de aire para lograr una buena combustión. Además, puede suponer una ventaja montar una trampilla dentro del tubo de combustión para de este modo regular el tiro de la chimenea durante las variaciones de la carga por viento. Esta trampilla nunca debe cerrar más del 80% del conducto.

Incluso la niebla puede influir en gran medida en el tiro de la chimenea, por lo cual pueden ser necesarios otros ajustes del aire de combustión para lograr una buena combustión.

## FUNCIÓN DE LA ESTUFA DURANTE LA PRMAVERA O EL OTO EL OTOÑO

---

En el periodo de transición primavera/otoño, cuando es menos necesaria la calefacción, recomendamos realizar un único encendido "de arriba a abajo", añadiendo dos troncos para que el revestimiento de la cámara de combustión vuelva a quemar de forma limpia.

## FUNCIÓN DE LA CHIMENEA

---

La chimenea es el motor de la estufa de leña y es decisiva para su funcionamiento. El tiro de la chimenea genera una depresión dentro de la estufa de leña. Esta depresión extrae los humos de la chimenea y aspira aire a través de la alimentación de aire para el proceso de combustión. El aire de combustión se emplea asimismo para el barrido del vidrio, manteniéndolo libre de hollín.

El tiro de la chimenea se forma por la diferencia de temperaturas entre el interior de la chimenea y el exterior de ésta. Cuanto mayor es esta diferencia de temperaturas, mejor es el tiro de la chimenea. Por este motivo, es importante que la chimenea alcance su temperatura de funcionamiento antes de bajar la alimentación de aire con el fin de limitar la combustión en la estufa (una chimenea de mampostería necesita más tiempo para lograr la temperatura de funcionamiento que una chimenea de acero). En los días en los cuales el tiro dentro de la chimenea sea malo debido a las condiciones de viento o meteorológicas, es muy importante alcanzar lo más rápido posible la temperatura de funcionamiento. Deben desarrollarse rápidamente llamas. Trocee la madera muy pequeña y utilice además tochos de encendido adicionales, etc.

- Tras un período largo sin uso es importante examinar si el tubo de la chimenea presenta bloqueos
- Pueden acoplarse varios grupos a la misma chimenea. Las normas de aplicación a este respecto deben consultarse al deshollinador de chimeneas

## INCENDIO EN LA CHIMENEA

---

Si se produce un incendio en la chimenea, debe cerrarse la puerta, el cajón de cenizas así como todas las válvulas de la estufa.

- Se recomienda llamar a un deshollinador para que revise la chimenea antes de volver a utilizar la estufa

## INDICACIONES GENERALES

---

**¡Importante! Durante el funcionamiento de la estufa, algunas partes de la misma, sobre todo las superficies exteriores, se calientan a temperaturas muy elevadas. Proceda con la debida precaución.**

- Utilice un guante para manejar la estufa
- Nunca vacíe las cenizas depositándolas en un contenedor combustible. Puede haber todavía brasas en las cenizas mucho tiempo después de finalizada la combustión
- Mantenga la cámara de combustión cerrada excepto durante el encendido, recarga y retirada de residuos para prevenir el revoco de humos
- Mantenga la entrada de aire y los orificios de salida de aire caliente libres de obstrucciones accidentales mientras la estufa se encuentre en funcionamiento
- Cuando la estufa de leña no esté en servicio, puede cerrarse la válvula reguladora para evitar que se forme un tiro a través de la estufa de leña
- Después de pausas prolongadas, deben examinarse las vías de combustión antes de un nuevo encendido para detectar posibles bloqueos

**NOTA: ¡Nunca colocar materiales inflamables en la zona de radiación de la estufa!**

# MANEJO DEL COMBUSTIBLE

## SELECCIÓN DEL COMBUSTIBLE

Puede usar cualquier tipo de madera como combustible. Sin embargo, las maderas más duras, haya o fresno, desprenden más calor, ya que arden con más fuerza y generan menos cenizas. Otros tipos de madera, como arce, abedul y picea, constituyen una excelente alternativa.

## PREPARACIÓN

Cuando se tala el árbol y se corta la madera antes del 1 de mayo, se obtiene el mejor combustible. Recuerde que debe cortar la madera según el tamaño de la cámara de combustión. Recomendamos un diámetro de 6-10 cm. La longitud debe ser unos 6 cm más corta que la cámara de combustión, para dejar espacio suficiente que permita la circulación del aire. Si el diámetro de la madera es superior al indicado anteriormente, se deberá reducir hasta alcanzar el tamaño correcto. La madera cortada se seca más rápido.

## ALMACENAMIENTO

Deberá almacenar la madera cortada en un lugar seco durante 1-2 años antes de que esté lo suficientemente seca para arder. La madera se seca más rápidamente si la apila en un lugar ventilado. Antes de utilizarla, convendría almacenar la madera durante unos días a la temperatura ambiente de la habitación. Recuerde que la madera absorbe la humedad del aire durante el otoño y el invierno.

## HUMEDAD

Para evitar daños medioambientales y garantizar un funcionamiento eficaz, la madera deberá estar completamente seca antes de utilizarse como combustible. Si utiliza una madera que esté muy húmeda, la mayor parte del calor que se produzca se desaprovechará evaporando el agua. Por lo tanto, la estufa no subirá de temperatura ni emitirá calor hacia la habitación. Obviamente, esto resulta ineficaz desde un punto de vista económico y puede provocar la acumulación de hollín en el panel de cristal, la estufa y la chimenea. Además, encender la estufa con madera húmeda contamina el medio ambiente.

- El contenido máximo de humedad de la madera no debe exceder el 20%. Un contenido del 15-18% proporcionará una mayor eficacia
- Una manera sencilla de comprobar la humedad de la madera es golpear los extremos de dos troncos, uno contra otro. Si la madera está húmeda, el sonido será ligeramente sordo
- Lleve el árbol a la casa, el día anterior a su uso

## UTILIZAR LOS SIGUIENTES MATERIALES COMO COMBUSTIBLE ES PELIGROSA Y INVALIDA LA GARANTÍA

**NOTA:** Es absolutamente prohibido utilizar madera pintada, impregnada por presión o encolada, así como madera flotante del mar como combustible.

**NOTA:** Nunca emplee gasolina, combustible de lámpara, queroseno, líquidos encendedores de barbacoa, alcohol etílico, líquidos o geles similares para iniciar o avivar el fuego en la estufa. Mantenga cualquier tipo de combustible líquido lejos de la estufa mientras esté encendida.

**NOTA:** Tampoco se debe quemar aglomerado, plástico, residuos o papel tratado. Estos productos contienen sustancias que resultan perjudiciales para la salud, el medio ambiente, la estufa y la chimenea.

En resumen, asegúrese de utilizar la leña adecuada.

## VALOR CALORÍFICO DE LA LEÑA

Los distintos tipos de madera tienen diferentes valores caloríficos. En otras palabras, con algunos tipos de madera necesitará utilizar una cantidad mayor para obtener el mismo rendimiento térmico. En este manual de instrucciones, se presupone que se utilizará madera de haya, que tiene un valor calorífico muy alto y es muy fácil de adquirir. Si utiliza roble o haya como combustible, debe tener presente que este tipo de madera tiene un mayor valor calorífico que, por ejemplo, el abedul. En este tipo de situaciones y para evitar posibles daños en la estufa, debe asegurarse de utilizar una cantidad menor de combustible.

Tipo de leña	kg leña seca m <sup>3</sup>	Comparado con haya
Carpe	640	110%
Haya/roble	580	100%
Fresno	570	98%
Arce	540	93%
Abedul	510	88%
Pino	480	83%
Abeto	390	67%
Álamo	380	65%

# MANTENIMIENTO

## DESHOLLINADA DE LA CHIMENEA Y LIMPIEZA DE LA ESTUFA

Siga la normativa nacional y local para el deshollinado de la chimenea. Recomendamos limpiar la estufa de manera periódica por un deshollinador.

Antes de limpiar la estufa y deshollinar el tubo y la chimenea, recomendamos que retire las placas deflectoras.

**NOTA: todas las operaciones de mantenimiento o reparación se deben llevar a cabo con la estufa fría.**

## COMPROBACIÓN DE LA ESTUFA

Scan A/S recomienda revisar la estufa a fondo después de deshollinar/limpiar. Compruebe todas las superficies visibles en busca de grietas. Compruebe que todas las uniones sean herméticas y que las juntas estén bien puestas. Deberán sustituirse las juntas dañadas o deformadas.

## MANTENIMIENTO

Aparte de la limpieza de la chimenea, no existen requisitos de mantenimiento regular de la estufa de leña. No obstante, recomendamos el mantenimiento al menos una vez cada dos años. El mantenimiento de la estufa debe ser efectuado por un instalador cualificado. Utilice sólo piezas de recambio originales.

**El mantenimiento debe incluir lo siguiente:**

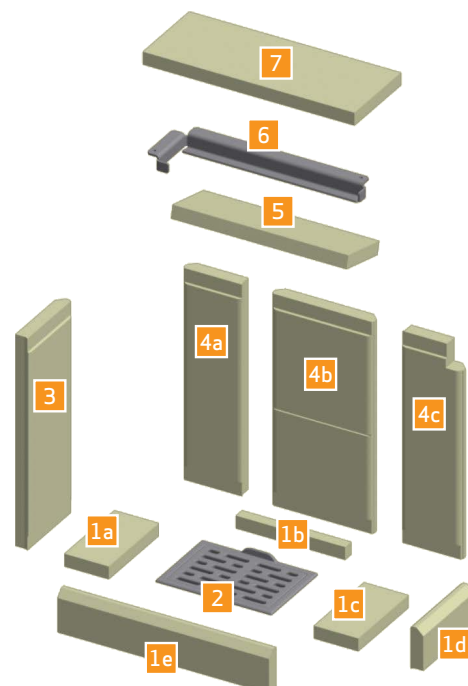
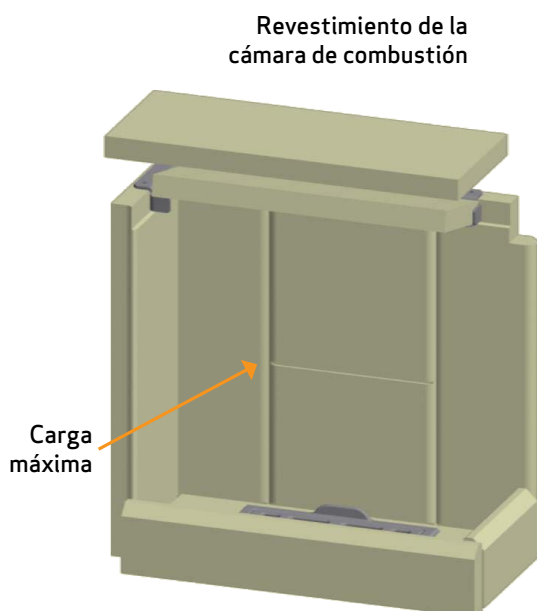
- Lubrique las bisagras con grasa de cobre
- Inspeccione las juntas. Sustituya las juntas rotas o sueltas
- Inspeccione la cámara de combustión y la parrilla
- Compruebe los materiales de aislamiento térmico
- Comprobar el mecanismo de cierre

## REVESTIMIENTO DE LA CÁMARA DE COMBUSTIÓN

*El revestimiento de la cámara de combustión no está cubierta por la garantía.*

**El revestimiento consta de las siguientes piezas:**

- 9 placas refractarias (1, 3 & 4) ■ 1 parrilla (2) ■ 2 placas deflectoras (5 & 7)
- 1 soporte de la placa deflector (6)



RECAMCIO DEL REVESTIMIENTO DE LA CÁMARA DE COMBUSTIÓN

1

Coloque la placa #1 en la base.  
Coloque después la parrilla #2

2

Coloque las placas refractarias #4a, #4b y #4c

3

Coloque después la placa #3

4

Coloque la placa deflectora superior #7

5

Coloque el soporte de la placa deflectora inferior #6 en el borde de las placas refractarias #3, #4a, #4b y #4c.  
Coloque ahora el deflector inferior #5. Asegúrese de que las dos piezas deflectoras se colocan por igual

JUNTAS

Todas las estufas de leña llevan instaladas juntas de material cerámico, así como en la puerta y/o el cristal. Estas juntas se desgastan con el tiempo y se deben sustituir cuando sea necesario.

*Las juntas no están cubiertas por la garantía.*

SUPERFICIES PINTADAS

Limpie su estufa de leña frotándola con un paño seco y sin pelusa.

## LIMPIEZA DEL CRISTAL

Nuestras estufas de leña han sido diseñadas para evitar la acumulación de hollín en el cristal. La mejor manera de conseguirlo es asegurarse de que dispone de un buen suministro de aire de combustión. También resulta de vital importancia que la madera esté seca y que la chimenea tenga las dimensiones correctas.

Aunque utilice la estufa de acuerdo con nuestras instrucciones, es posible que se acumule una fina película de hollín en el cristal. Puede limpiar esta película fácilmente con un paño seco y a continuación usar uno humedecido con un limpiacristales. ¡Cuidado! Producto para limpieza de vidrio no debe aplicarse sobre las juntas, ya que esto puede decolorar permanentemente el cristal con la combustión.

- Por favor tenga precaución cuando utilice limpiacristales. El detergente no debe entrar en contacto con las superficies esmaltadas porque se pueden dañar
- No conviene que el limpiador de cristales entre en contacto con las superficies pintadas porque se pueden deteriorar

## ELIMINACIÓN DE LAS PIEZAS DE LA ESTUFA

Acero/hierro fundido	Enviar para el reciclado
Cristal	Eliminar como residuo cerámico
Revestimiento de la cámara de combustión	La Vermiculita o los ladrillos refractarios no son reciclables. Eliminar como residuo
Placa deflectora	La Vermiculita no es reciclable. Eliminar como residuo
Juntas	Eliminar como residuo

[www.forjas-salvador.com](http://www.forjas-salvador.com)

# LOCALIZACIÓN Y RESOLUCIÓN DE PROBLEMAS

## REVOCO DE HUMOS

---

- Madera húmeda
- La chimenea está incorrectamente dimensionada para la estufa
- ¿Tiene la chimenea la altura correcta?
- En la salida posterior, compruebe que el tubo de la chimenea no obstruya el respiradero de ésta
- Tiro insuficiente en la chimenea
- Verificar si el tubo de humos o la chimenea están bloqueados
- Presión negativa en la habitación
- La puerta se ha abierto antes de que las brasas se apaguen suficientemente

## LA MADERA ARDE DEMASIADO RÁPIDO

---

- Las regulaciones de aire están incorrectamente ajustadas
- Combustible de mala calidad (residuos de madera etc.)
- Las placas deflectoras están mal colocadas o no se encuentran
- La chimenea tiene demasiado tiro

## ACCUMULACIÓN DE HOLLÍN EN EL CRISTAL

---

- Configuración incorrecta del flujo de aire secundario
- Madera húmeda
- Combustible de mala calidad (residuos de madera etc.)
- Aire primario excesivo
- Los troncos son demasiado grandes para arder
- Tiro insuficiente en la chimenea

## SOMBRA BLANCA EN EL INTERIOR DEL CRISTAL

---

- Sobrecalentamiento (véase "Encendido y combustión")
- Presión negativa en la habitación
- Aire primario excesivo

## ACUMULACIÓN EXCESIVA DE HOLLÍN EN LA CHIMENEA

---

- Combustión deficiente (se necesita más aire)
- Madera húmeda

## LA SUPERFICIE DE LA ESTUFA SE ESTÁ PONIENDO GRIS

---

- Sobrecalentamiento (véase "Encendido y combustión")

## LA ESTUFA NO EMITE CALOR

---

- Madera húmeda
- Madera de mala calidad con bajo valor calorífico
- No hay suficiente madera
- Las placas deflectoras no están bien puestas

## OLOR Y RUIDOS CAUSADOS POR LA ESTUFA

---

- Cuando utilice la estufa por primera vez, el barniz de la pintura se endurecerá y puede producir algo de olor. Abra una ventana o la puerta para ventilar y asegúrese de que la estufa se caliente suficientemente para evitar que vuelva a producirse olor
- Al calentarse y al enfriarse la estufa puede hacer varios "clics". Éstos se deben a las grandes diferencias de temperaturas a las que se exponen los materiales y no a un defecto del producto

# GARANTÍA

Todas las estufas de leña Scan han sido fabricadas con materiales de alta calidad y son sometidas a estrictos controles de calidad antes de salir de la fábrica. Si a pesar de esto hubiera defectos o fallos de fabricación, quedarán cubiertos por la garantía durante un período de cinco años.

Siempre que se ponga en contacto con nosotros o con su distribuidor de Scan para una reclamación de la garantía, deberá indicar el número de registro de producto de su estufa.

La garantía cubre todas las piezas que en opinión de Scan A/S necesiten ser reparadas o sustituidas debido a un fallo de fabricación o de diseño.

La garantía sólo se aplica al comprador original del producto y no es transferible (excepto en caso de venta previa).

La garantía solamente cubre los daños producidos por fallos de fabricación o de diseño.

## LAS SIGUIENTES PIEZAS NO ESTÁN CUBIERTAS POR LA GARANTÍA

---

- Las piezas desgastadas, como el revestimiento de la cámara de combustión, las placas deflectoras, la rejilla de cribado, los cristales, los azulejos y las juntas (excepto cuando existan defectos identificables en la entrega)
- Defectos causados por acciones químicas o físicas exteriores durante el transporte, almacenamiento y montaje o en una fecha posterior
- Aparición de hollín causada por un mal tiro de la chimenea madera húmeda o uso incorrecto
- Gastos de calefacción adicionales asociados con una reparación
- Gastos de transporte
- Gastos relacionados con el montaje y desmontaje de la estufa

## LA GARANTÍA QUEDARÁ ANULADA Y SIN EFECTO

---

- En caso de un montaje incorrecto (el instalador es responsable de observar y cumplir con todos los requisitos legales y demás disposiciones emitidas por las autoridades, así como del manual de instrucciones y montaje suministrado por nosotros acerca de la estufa y sus accesorios)
- En caso de una utilización incorrecta y/o uso de combustibles prohibidos o recambios no originales (consulte el manual de instrucciones y montaje)
- Si se ha eliminado o dañado el número de registro de producto de la estufa
- En caso de reparaciones que no se hayan realizado de acuerdo con nuestras instrucciones o con las de un distribuidor autorizado de Scan
- En caso de cualquier cambio en el estado original de este producto Scan o sus accesorios. No debe realizarse ninguna modificación en la estufa no autorizada
- Esta garantía sólo es válida en el país donde se entregó originalmente este producto Scan

# COMENTARIOS PROPIOS



FORJAS  
SALVADOR

www.forjas-salvador.com

# COMENTARIOS PROPIOS



FORJAS  
SALVADOR

[www.forjas-salvador.com](http://www.forjas-salvador.com)



Número de registro del producto  
[www.forjas-salvador.com](http://www.forjas-salvador.com)

Haga referencia a este número en todas sus consultas