

## SCAN 65-3

La Scan 65-3 es una estufa de leña moderna y eficiente, diseñada para maximizar el calor con un consumo reducido. Su amplio cristal panorámico garantiza una visión limpia del fuego, y su interior de vermiculita mejora la combustión y el rendimiento térmico



[Ver más información online](#)

# ES - MANUAL DE INSTRUCCIONES Y MONTAJE SCAN 65



SCAN®

MANUAL DE INSTRUCCIONES Y MONTAJE SCAN 65

ES SCAN 65

# ENHORABUENA POR LA COMPRA DE SU ESTUFA DE LEÑA SCAN

Ha elegido un producto de uno de los fabricantes de estufas de leña líderes de Europa, y estamos seguros de que disfrutará de su compra durante muchos años.

Para lograr el mejor uso posible de su estufa, es importante que siga las instrucciones y nuestros consejos. Lea detenidamente este manual de instrucciones y montaje antes de comenzar el montaje de su estufa.

www.forjas-salvador.com

SCAN 65-1



SCAN 65-9



SCAN 65-2



ACERO

SCAN 65-10



# FORJAS SALVADOR

www.forjas-salvador.com

SCAN 65-3



SCAN 65-7



SCAN 65-4



ARENISCA/ESTEATITA

SCAN 65-8





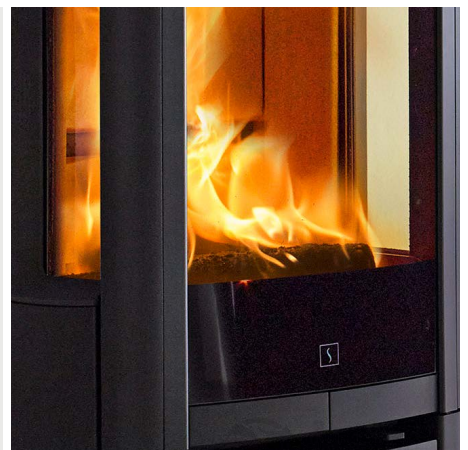
www.forjas-salvador.com



■ ¡ATENCIÓN!

EL MEJOR RESULTADO DE SU  
ESTUFA SE OBTIENE  
SIGUIENDO EL MÉTODO DE  
ENCENDIDO "TOP-DOWN"

VER  
"ENCENDIDO Y COMBUSTIÓN"



# TABLA DE CONTENIDOS

|   |    |  |
|---|----|--|
| <b>■ DATOS TÉCNICOS</b>                                 |    | <b>6</b>   |
| Instalación   | 6  | Dibujos acotados y distancias de instalación 8   |
| Seguridad   | 6  | Placa de identificación 11   |
| Datos técnicos y dimensiones                            | 7  | Número de registro del producto 11   |
| <b>■ MONTAJE</b>  |    | <b>12</b>  |
| Herramientas para el montaje de la estufa               | 12 | Retirada de la plataforma de madera 15   |
| Piezas sueltas  | 12 | Tirador y puerta 15  |
| Accesorios opcionales                                   | 12 | Ajuste de la altura de la estufa 16  |
| Eliminación del material de embalaje                    | 12 | Ajuste de la pieza de conexión de la chimenea 16   |
| Entrada de aire fresco                                  | 12 | Montaje de la esteatita 18   |
| Sistema de combustión cerrada                           | 13 | Montaje de la placa superior en esteatita 19   |
| Chimenea existente y chimenea de elementos prefabricada | 13 | Base abierta 20  |
| Conexión entre la estufa y la chimenea de acero         | 13 | Piedras acumuladoras de calor 20   |
| Requisitos para la chimenea                             | 13 | Subsuelo de carga 21   |
| Distancia a muebles                                     | 14 | Plancha de suelo 21  |
| Distancia de seguridad                                  | 14 |  |
| <b>■ INSTRUCCIONES DE EMPLEO</b>                        |    | <b>22</b>  |
| Technologie CB (Quemado limpio)                         | 22 | Placas deflectoras de humos 22   |
| Aire primario   | 22 | Contenedor de ceniza 22  |
| Aire secundario   | 22 | Empuñadura para la parrilla de agitación 22  |
| <b>■ ENCENDIDO Y COMBUSTIÓN</b>                         |    | <b>24</b>  |
| Funcionamiento respetuoso con el medio ambiente         | 24 | Función de la estufa durante la primavera o el otoño 25                                    |
| Encendido   | 24 | Función de la chimenea 25  |
| Combustión continua                                     | 25 | Incendio en la chimenea 26   |
| Advertencia de sobrecalentamiento                       | 25 | Indicaciones generales 26  |
| Empleo en condiciones climatológicas diversas           | 25 |  |
| <b>■ MANEJO DEL COMBUSTIBLE</b>                         |    | <b>27</b>  |
| Selección del combustible                               | 27 | Utilizar los siguientes materiales como combustible es peligroso y invalida la garantía 27 |
| Preparación   | 27 | Valor calorífico de la leña 27   |
| Almacenamiento  | 27 |  |
| Humedad   | 27 |  |
| <b>■ MANTENIMIENTO</b>                                  |    | <b>28</b>  |
| Deshollinada de la chimenea y limpieza de la estufa     | 28 | Superficies pintadas 28  |
| Comprobación de la estufa                               | 28 | Retirada de las placas deflectoras y de la cámara de combustión 29                         |
| Mantenimiento   | 28 | Limpieza del cristal 30  |
| Revestimiento de la cámara de combustión                | 28 | Eliminación de las piezas de la estufa 30  |
| Juntas  | 28 |  |
| <b>■ LOCALIZACIÓN Y RESOLUCIÓN DE PROBLEMAS</b>         |    | <b>31</b>  |
| <b>■ GARANTÍA</b>                                       |    | <b>33</b>  |

# DATOS TÉCNICOS

## INSTALACIÓN

- El propietario es responsable de asegurar que la instalación y el montaje cumplan con las normativas de construcción locales y nacionales, así como con la información suministrada en este manual
- Al instalar cualquier tipo de chimenea o estufa, en algunos países debe informarse a las autoridades locales de vivienda e inmuebles. Además puede ser obligatorio que su instalación sea inspeccionada y aprobada por un deshollinador local, antes de su puesta en marcha
- Para garantizar el mejor funcionamiento y seguridad posible de la instalación, le recomendamos que acuda a un instalador profesional. Su distribuidor de Scan le recomendará un instalador cualificado en su zona. Para obtener más información sobre los distribuidores de Scan, por favor visite [www.scan-stoves.com](http://www.scan-stoves.com)

## SEGURIDAD

Todo cambio hecho en el producto por el distribuidor, instalador o usuario podría afectar negativamente a su funcionamiento o seguridad. Lo mismo se aplica a los accesorios o equipamiento extra no suministrados por Scan A/S, como podría ser el caso de desmontar o quitar piezas necesarias para el funcionamiento y seguridad de la estufa.

[www.forjas-salvador.com](http://www.forjas-salvador.com)



**DATOS TÉCNICOS Y DIMENSIONES**
[www.forjas-salvador.com](http://www.forjas-salvador.com)

|                                  |  |
|----------------------------------|--|
| Materiales                       | Placa de acero<br>Hierro fundido<br>Chapa galvanizada<br>Vermiculita |
| Tratamiento de las superficies   | Senotherm  |
| Longitud máx. de madera          | 30 cm  |
| Peso Scan 65-1 /2                | ca. 123 kg   |
| Peso Scan 65-3                   | ca. 180 kg   |
| Peso Scan 65-4                   | ca. 168 kg   |
| Peso Scan 65-7                   | ca. 258 kg   |
| Peso Scan 65-8                   | ca. 246 kg   |
| Peso Scan 65-9/10                | ca. 162 kg   |
| Diámetro int. /pieza de conexión | 144 mm   |
| Diámetro ext. /pieza de conexión | 148 mm   |
| Tipo de homologación             | Intermitente*  |

\* Se entiende por combustión en modo intermitente el uso normal de la estufa de leña. Esto significa que cada carga de combustión debe quemarse hasta las brasas antes de cargar de nuevo combustible en la estufa.

La gama Scan 65 se ha fabricado en consonancia con la homologación tipo del producto, estando incluidas dentro de dicha homologación las instrucciones de montaje y empleo del mismo.

Encontrará la Declaración DoP en [www.scan-stoves.com](http://www.scan-stoves.com)

**65-1, 65-3, 65-7 & 65-9**  
**- Probado de acuerdo con la norma EN 13240**

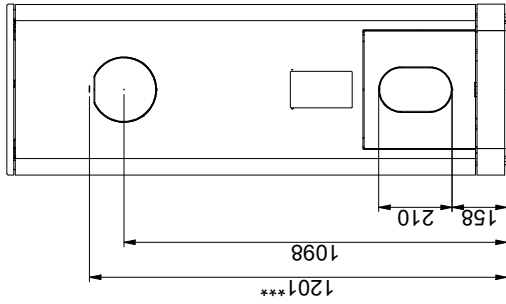
|  |                        |
|--|------------------------|
| Emisiones de CO al 13% de O <sub>2</sub>             | 0,08 %                 |
| Emisiones de CO al 13% de O <sub>2</sub>             | 975 mg/Nm <sup>3</sup> |
| Polvo al 13% de O <sub>2</sub>                       | <20 mg/Nm <sup>3</sup> |
| No <sub>x</sub> al 13% de O <sub>2</sub>             | 104 mg/Nm <sup>3</sup> |
| Eficacia   | 82 %                   |
| Índice de eficiencia energética                      | 109                    |
| Clase de eficiencia energética                       | A+                     |
| Potencia nominal                                     | 6 kW                   |
| Temperatura/chimenea/EN 13229                        | 245 °C                 |
| Temperatura/pieza de conexión                        | 300 °C                 |
| Cantidad de humo                                     | 5 g/sec                |
| Presión negativa según EN 13229                      | 12 Pa                  |
| Presión negativa recomendada en la pieza de conexión | 15-18 Pa               |
| Suministro de aire de combustión                     | 13,3 m <sup>3</sup> /h |
| Combustible  | Leña                   |
| Consumo de combustible                               | 2 kg/h                 |
| Cantidad necesaria para encender                     | 1,5 kg                 |

**65-2, 65-4, 65-8 & 65-10**  
**- Probado de acuerdo con la norma EN 13240**

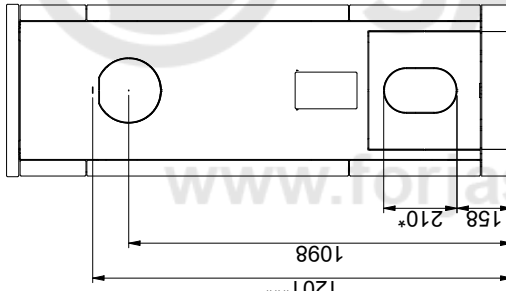
|  |                         |
|--|-------------------------|
| Emisiones de CO al 13% de O <sub>2</sub>             | 0,1 %                   |
| Emisiones de CO al 13% de O <sub>2</sub>             | 1221 mg/Nm <sup>3</sup> |
| Polvo al 13% de O <sub>2</sub>                       | <20 mg/Nm <sup>3</sup>  |
| No <sub>x</sub> al 13% de O <sub>2</sub>             | 117 mg/Nm <sup>3</sup>  |
| Eficacia   | 79 %                    |
| Índice de eficiencia energética                      | 105                     |
| Clase de eficiencia energética                       | A                       |
| Potencia nominal                                     | 6 kW                    |
| Temperatura/chimenea/EN 13229                        | 264 °C                  |
| Temperatura/pieza de conexión                        | 305 °C                  |
| Cantidad de humo                                     | 6 g/sec                 |
| Presión negativa según EN 13229                      | 12 Pa                   |
| Presión negativa recomendada en la pieza de conexión | 15-18 Pa                |
| Suministro de aire de combustión                     | 12,5 m <sup>3</sup> /h  |
| Combustible  | Leña                    |
| Consumo de combustible                               | 2 kg/h                  |
| Cantidad necesaria para encender                     | 1,5 kg                  |

DIBUJOS ACOTADOS Y DISTANCIAS DE INSTALACIÓN

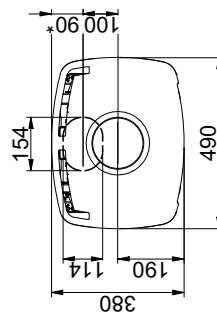
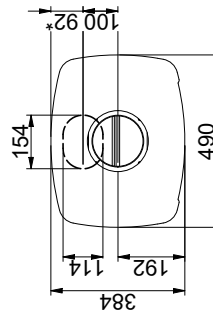
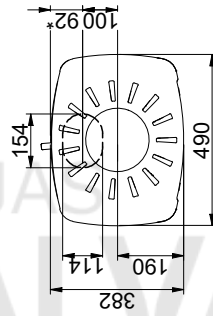
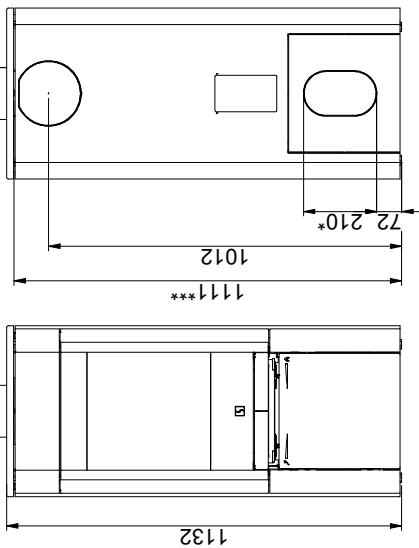
Scan 65-9 - Scan 65-10



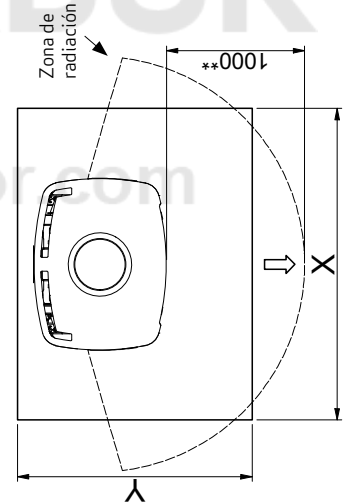
Scan 65-7 - Scan 65-8



Scan 65-1 - Scan 65-2 - Scan 65-3 - Scan 65-4



Placa de suelo



Todas las distancias están en mm  
Todas las distancias son distancias mínimas

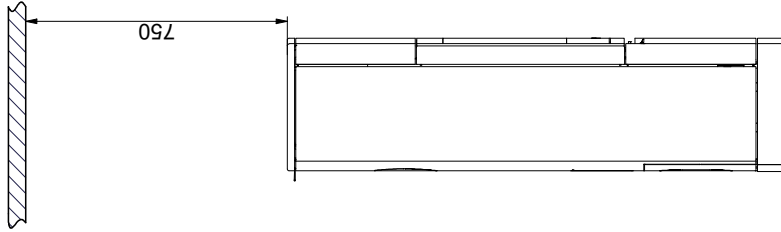
\* Entrada de aire fresco Ø 100 mm

\*\* Distancia mínima para muebles/material inflamable

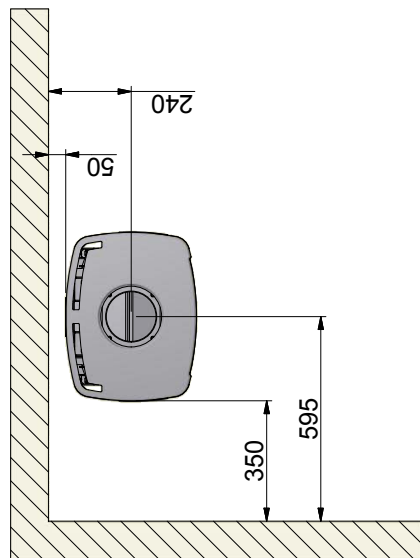
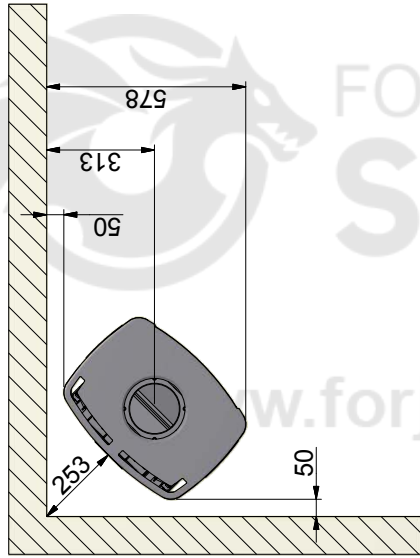
\*\*\* Altura hasta el principio de la pieza de conexión de la chimenea en la salida superior X/Y = De conformidad con las leyes y reglamentos nacionales

DISTANCIAS DE INSTALACIÓN

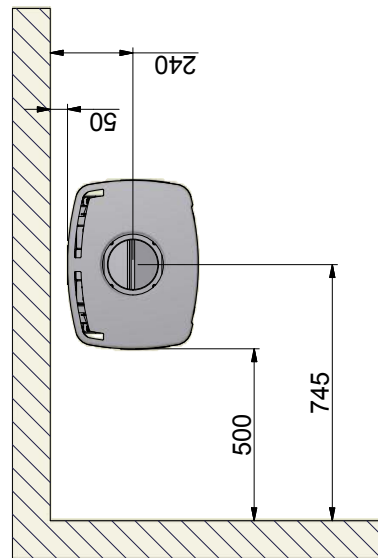
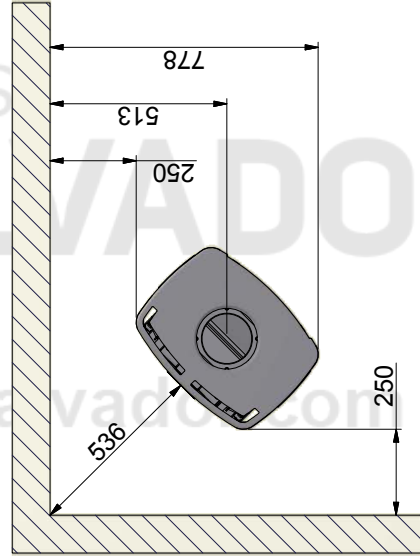
Techo y de material combustible (todos los modelos)



Distancia mínima a una pared de material combustible (sin ventanas laterales)



Distancia mínima a una pared de material combustible (con ventanas laterales)



Material inflamable

Todas las distancias están en mm

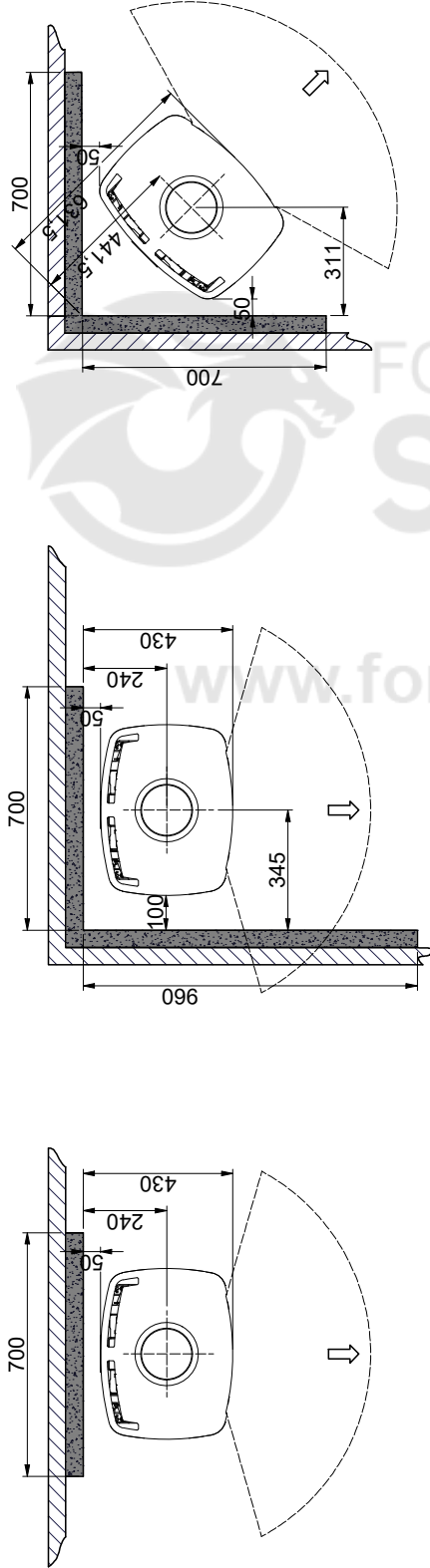
Todas las distancias son distancias mínimas

\* Chimenea semi-aislada / tubería con protección

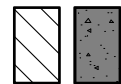
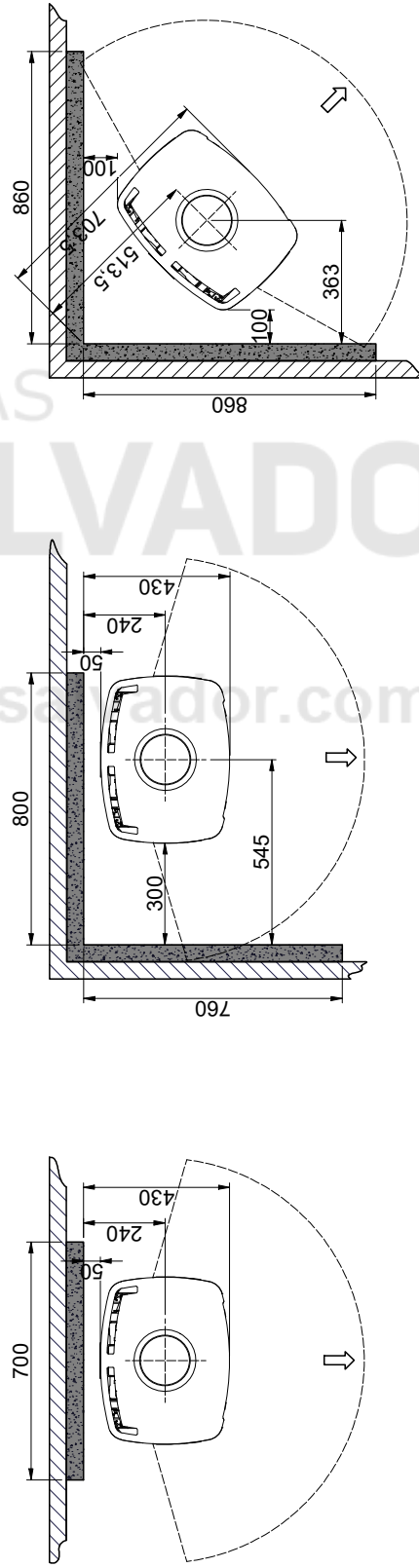
(Se deben cumplir todos los requisitos en cuanto a distancias de seguridad del conducto de evacuación y chimenea)

DISTANCIAS DE INSTALACIÓN

Distancia mínima a una pared de material combustible protegida con cortafuegos (sin ventanas laterales)



Distancia mínima a una pared de material combustible protegida con cortafuegos (con ventanas laterales)



Material inflamable

Muro cortafuegos, por ejemplo el muro cortafuegos Jøtul de 50 mm, de ladrillo de 110 mm u otro material con las características ignífugas y aislantes adecuadas

Todas las distancias están en mm

Todas las distancias son distancias mínimas

\* Chimenea semi-aislada / tubería con protección (Se deben cumplir todos los requisitos en cuanto a distancias de seguridad del conducto de evacuación y chimenea)

PLACA DE IDENTIFICACIÓN

Todas las estufas de leña de Scan incorporan una placa de identificación que identifican los estándares de aprobación y la distancia que se debe mantener con los materiales inflamables.

La placa de identificación se encuentra en la parte trasera de la estufa.

Placa de identificación 65-1, 65-3, 65-7 y 65-9 (sin ventanas laterales)

**Product:**  
**Scan 65-1 - 65-3 - 65-7 - 65-9** <sub>15</sub>  
**Freestanding room heater fired by solid fuel** DoP: 90065600

**Standard:** EN 13240:2001/A2:2004:AC:2007

Minimum distance to adjacent combustible materials:  
 Side: 350 mm - Back: 150 mm - Front: 1000 mm

|  |                          |
|--|--------------------------|
| Emission of CO in combustion products (13% O <sub>2</sub> )  | : 975 mg/Nm <sup>3</sup> |
| Emission of NOx in combustion products (13% O <sub>2</sub> ) | : 104 mg/Nm <sup>3</sup> |
| Emission of OGC in combustion products (13% O <sub>2</sub> ) | : 81 mg/Nm <sup>3</sup>  |
| Emission of PM in combustion products (13% O <sub>2</sub> )  | : <20 mg/Nm <sup>3</sup> |
| Flue gas temperature   | : 245 °C                 |
| Nominal heat output  | : 6 kW                   |
| Efficiency   | : 82 %                   |
| Fuel type  | : Wood                   |
| Operation type   | : Intermittent           |
| Reaction to fire   | : A1                     |

The appliance can be used in a shared flue  
 Approved by: RWE Power AG, NB.no 1427

Follow user's instructions. Use only recommended fuels.  
 Montage- und Bedienungsanleitung beachten.  
 Verwenden Sie nur empfohlenen Brennstoffen.  
 Respectez les consignes d'utilisation. Utilisez uniquement les combustibles recommandés.

Manufacturer: Scan A/S - DK 5492 Vissenbjerg

12055821-P00 90065600

| Country | Classification | Standard   | Approved by           |
|---------|----------------|------------|-----------------------|
| EUR     | Intermittent   | EN 13240   | RWE Power, NB.no 1427 |
| NORWAY  | Klasse 2       | NS 3058    | DTI, NB.no 1235       |
| SCHWEIZ |                |            | RWE Power, NB.no 1427 |
| GERMANY | Stufe 2        | 1. BlmSchV | RWE Power, NB.no 1427 |

Lot no: 000000 2019 Pin: 000

Placa de identificación 65-2, 65-4, 65-8 y 65-10 (con ventanas laterales)

**Product:**  
**Scan 65-2 - 65-4 - 65-8 - 65-10** <sub>15</sub>  
**Freestanding room heater fired by solid fuel** DoP: 90065601

**Standard:** EN 13240:2001/A2:2004:AC:2007

Minimum distance to adjacent combustible materials:  
 Side: 500 mm - Back: 150 mm - Front: 1000 mm

|  |                           |
|--|---------------------------|
| Emission of CO in combustion products (13% O <sub>2</sub> )  | : 1221 mg/Nm <sup>3</sup> |
| Emission of NOx in combustion products (13% O <sub>2</sub> ) | : 117 mg/Nm <sup>3</sup>  |
| Emission of OGC in combustion products (13% O <sub>2</sub> ) | : 92 mg/Nm <sup>3</sup>   |
| Emission of PM in combustion products (13% O <sub>2</sub> )  | : <20 mg/Nm <sup>3</sup>  |
| Flue gas temperature   | : 264 °C                  |
| Nominal heat output  | : 6 kW                    |
| Efficiency   | : 79 %                    |
| Fuel type  | : Wood                    |
| Operation type   | : Intermittent            |
| Reaction to fire   | : A1                      |

The appliance can be used in a shared flue  
 Approved by: RWE Power AG, NB.no 1427

Follow user's instructions. Use only recommended fuels.  
 Montage- und Bedienungsanleitung beachten.  
 Verwenden Sie nur empfohlenen Brennstoffen.  
 Respectez les consignes d'utilisation. Utilisez uniquement les combustibles recommandés.

Manufacturer: Scan A/S - DK 5492 Vissenbjerg

12055822-P00 90065601

| Country | Classification | Standard   | Approved by           |
|---------|----------------|------------|-----------------------|
| EUR     | Intermittent   | EN 13240   | RWE Power, NB.no 1427 |
| NORWAY  | Klasse 2       | NS 3058    | DTI, NB.no 1235       |
| SCHWEIZ |                |            | RWE Power, NB.no 1427 |
| GERMANY | Stufe 2        | 1. BlmSchV | RWE Power, NB.no 1427 |

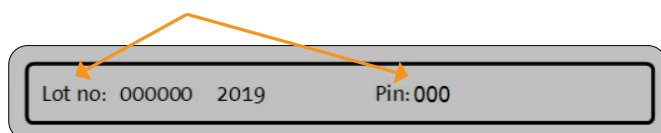
Lot no: 000000 2019 Pin: 000

NÚMERO DE REGISTRO DEL PRODUCTO

Todas las estufas de leña están provistas de una placa de identificación que indica el estándar de usuario así como la distancia a materiales combustibles. Le recomendamos anotar el número de registro del producto en la se dirige al revendedor o a Scan A/S.

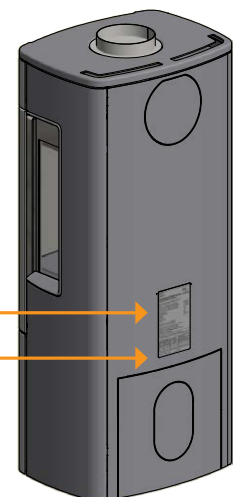
El número de registro del producto se encuentra en la parte trasera de la estufa.

Número de registro del producto



Placa de identificación

Número de registro del producto



# MONTAJE

## HERRAMIENTAS PARA EL MONTAJE DE LA ESTUFA

- Nivel
- Tenazas de corte
- Llave fija

## PIEZAS SUELTAS

Las piezas sueltas van en el cajón de las cenizas de la estufa.

- Guante
- 4 tornillos M5x10 mm para fijar la pieza de conexión de la pieza de conexión de la chimenea
- Junta
- **Scan 65-3 y Scan 65-4:** 4,5 m cinta aislante
- **Scan 65-7 y Scan 65-8:** 7 m cinta aislante
- 1 Tornillo M5x6mm (Solo Reino Unido)

## ACCESORIOS OPCIONALES

- Placa de suelo con forma pequeña de cristal o acero
- Placa superior de esteatita, salida posterior
- **Scan 65-7/8/9/10:** Piedras acumuladoras de calor
- Mango de aluminio
- Placa de suelo con forma grande de cristal o acero
- Placa superior de esteatita, salida superior
- **Scan 65-1/2/3/4:** Zócalo 80 mm
- Tecla de ajuste de ajuste de altura

## ELIMINACIÓN DEL MATERIAL DE EMBALAJE

Su estufa Scan puede suministrarse con el siguiente embalaje:

|                            |   |
|----------------------------|---|
| Embalaje de madera         | El embalaje de madera se puede reutilizar y después de su uso final puede ser incinerado como un producto neutro de CO <sub>2</sub> o enviado para su reciclaje |
| Espuma                     | Enviar para el reciclado o eliminación de residuos  |
| Bolsas de plástico         | Enviar para el reciclado o eliminación de residuos  |
| Película elástica/plástica | Enviar para el reciclado o eliminación de residuos  |

## ENTRADA DE AIRE FRESCO

En un hogar bien aislado, se debe renovar el aire utilizado para el proceso de combustión. Esto es particularmente importante en hogares con ventilación mecánica. Existen varias formas de asegurar la renovación del aire. Lo más importante es comprobar que entre aire suficiente a la habitación donde se encuentra la estufa. El respiradero de la pared externa debe estar situado lo más cerca posible de la estufa, y debería poder cerrarlo cuando no la esté utilizando.

Deben observarse las normativas locales y nacionales sobre construcción relativas a la conexión de tomas de aire fresco.

## SISTEMA DE COMBUSTIÓN CERRADA

Debe utilizar el sistema de combustión cerrada de la estufa si vive en una casa de reciente construcción y hermética. El aire exterior de combustión se conecta mediante un tubo de ventilación que pasa por la pared o el suelo.

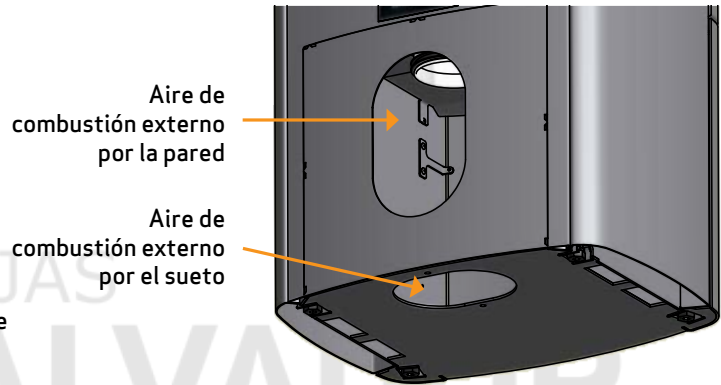
Recomendamos colocar una válvula en la tubería de ventilación para evitar la condensación en el horno y el sistema de tuberías cuando el horno no está en uso. También puede ser una ventaja aislar el tubo de ventilación.

Debe ser posible cerrar el tubo de ventilación con una válvula cuando no se emplea la estufa. Un tubo de ventilación de mínimo Ø100 mm, longitud máxima 6 metros con una curva como máximo. Recomendamos tubos de acero lisos.

Si desea que entre el aire de combustión externo por la pared, retire la placa de cubierta de la parte posterior de la estufa con unos alicates de corte.

**Nota: si la estufa tiene alimentación de aire fresco o combustión cerrada, no olvide dejar abierto el conducto de ventilación para poder utilizar su estufa!**

Retire la placa de cubierta de la parte trasera del horno o la cubierta de la parte inferior del depósito de combustible tal, ver "Ajuste de la pieza de conexión de la chimenea y junta en la salida superior". Conecte el aire externo a la pieza de conexión situada bajo la cámara de combustión.



## CHIMENEA EXISTENTE Y CHIMENEA DE ELEMENTOS PREFABRICADA

Si pretende conectar su estufa con una chimenea existente, debería consultar con un distribuidor autorizado de Scan o bien con un deshollinador local. Estos expertos también le harán saber si su chimenea necesita una reforma.

- Al conectar la chimenea prefabricada, siga las instrucciones del fabricante según el tipo de chimenea que corresponda

## CONEXIÓN ENTRE LA ESTUFA Y LA CHIMENEA DE ACERO

Su distribuidor Scan, o el deshollinador local, puede aconsejarle sobre la elección y el tipo de chimenea de acero. Así se asegura de que la chimenea se adaptará a la estufa de leña.

## REQUISITOS PARA LA CHIMENEA

La chimenea debe disponer de la designación T400 y la letra G para la prueba de hollín. Recomendamos un diámetro interno mínimo de 148 mm y una longitud de al menos 4 metros.

Se recomienda el uso de un tubo acodado curvo, ya que proporcionará mejor tiro.

Se deben cumplir todos los requisitos en cuanto a distancias de seguridad del conducto de evacuación y chimenea.

- Una elección errónea de la longitud o el diámetro de la chimenea podría afectar a su funcionamiento
- Debe cumplir en todo momento y fielmente las instrucciones suministradas por el proveedor de la chimenea de acero

## DISTANCIA A MUEBLES

---

Distancia a muebles: 1000 mm.

De cualquier modo, debe evaluar si los muebles o demás objetos podrían secarse excesivamente por estar demasiado cerca de la estufa.

## DISTANCIA DE SEGURIDAD

---

Se deberán cumplir todas las normativas europeas, nacionales y locales en lo tocante a distancias de seguridad para estufas de leña.

No hay ningún requisito específico en cuanto a distancias a materiales no inflamables, pero recomendamos una distancia de al menos 50 mm para facilitar la limpieza de la estufa y la chimenea y para prevenir posibles daños a la pared.



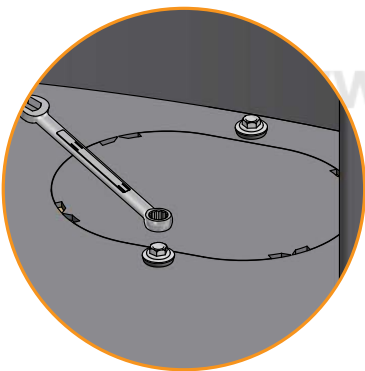
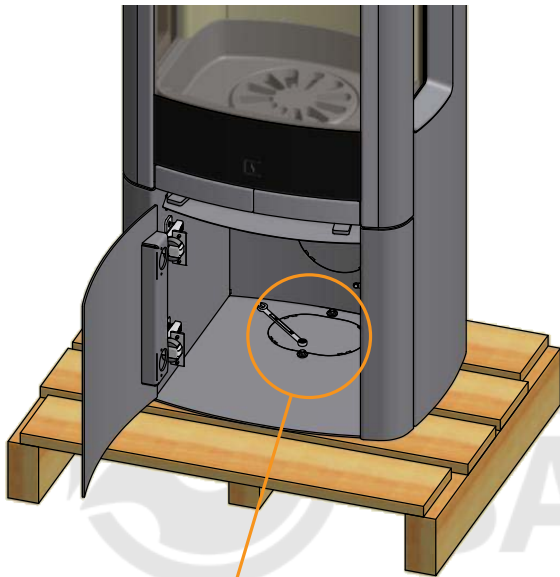
[www.forjas-salvador.com](http://www.forjas-salvador.com)

RETIRADA DE LA PLATAFORMA DE MADERA

Compruebe que la estufa no esté dañada antes de instalarla.

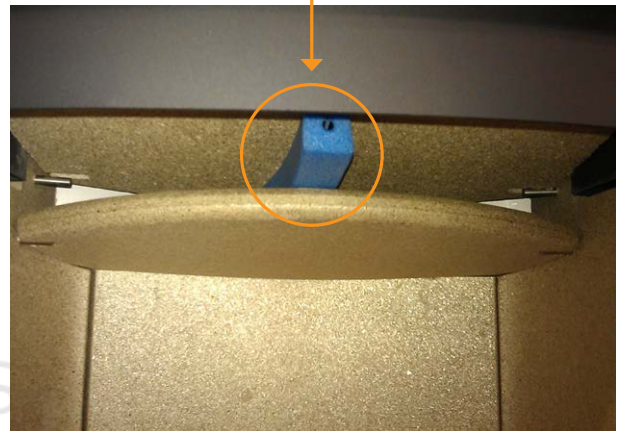
1 Retire los dos tornillos que fijan la estufa al palet

1



2 Quite la protección que hay entre las placas deflectoras antes de empezar a usar la estufa

2



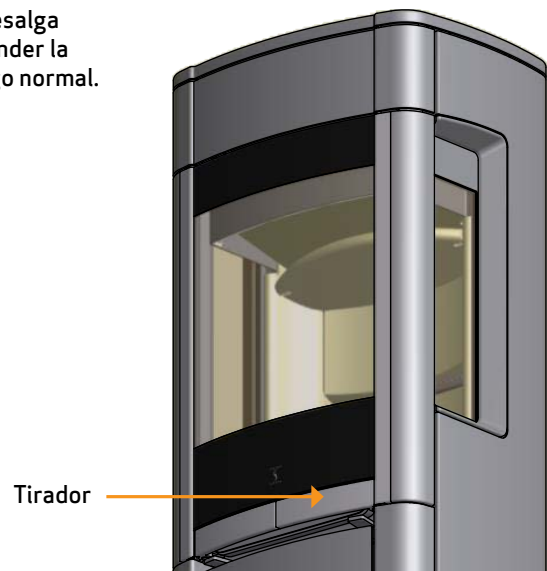
3 Vuelva a poner la placa superior sobre los pasadores, ya que la protección empuja la placa hacia arriba

3



TIRADOR Y PUERTA

RECUERDE: Cuando la estufa es nueva, es posible que la puerta sobresalga un poco de la estufa y que el tirador esté duro, ya que es preciso encender la estufa unas cuantas veces antes de que la junta «asiente». Esto es algo normal.



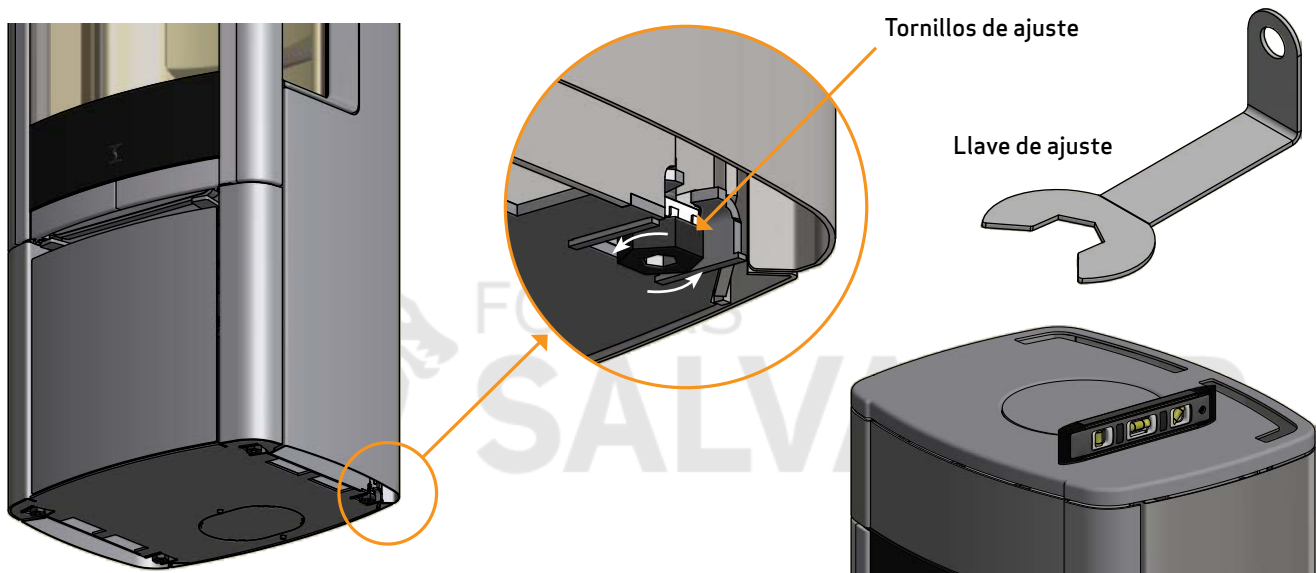
## AJUSTE DE LA ALTURA DE LA ESTUFA

La gama Scan 65 tiene cuatro tornillos de ajuste debajo de la estufa. Utilice los tornillos de ajuste para colocar la estufa en posición recta y nivelada.

Incline la estufa y ajuste los tornillos con una llave de ajuste (Accesorios).

Si está utilizando una placa de suelo con forma, debería ajustar la estufa hacia arriba para dejar que la placa se inserte bajo la parte frontal de la estufa.

**NOTA:** Es muy importante que la estufa está nivelado para que la puerta pueda funcionar de manera óptima!



www.forjas-salvador.com

## AJUSTE DE LA PIEZA DE CONEXIÓN DE LA CHIMENEA Y JUNTA EN LA SALIDA SUPERIOR

De fábrica la estufa viene preparada para una salida superior.

La pieza de conexión va colocada suelta en la salida superior de la estufa. La junta y los tornillos para la pieza de conexión de la chimenea se encuentran en el cajón de cenizas de la estufa.

**1** Levantar y retirar de la estufa la placa superior y la pieza de conexión de la chimenea

**2** Instalar la junta sobre la pieza de conexión

**3** Fijar la pieza de conexión de la chimenea utilizando los tornillos del cajón de las cenizas y vuelva a colocar la placa superior

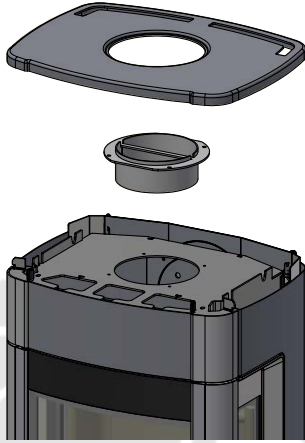
4 tornillos M5x10 mm

AJUSTE DE LA PIEZA DE CONEXIÓN DE LA CHIMENEA Y JUNTA EN LA SALIDA POSTERIOR

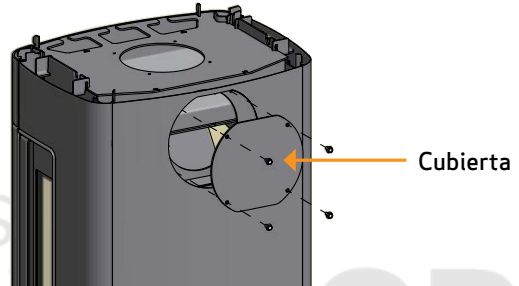
De fábrica la estufa viene preparada para una salida superior.

La pieza de conexión va colocada suelta en la salida superior de la estufa. La junta y los tornillos para la pieza de conexión de la chimenea se encuentran en el cajón de cenizas de la estufa.

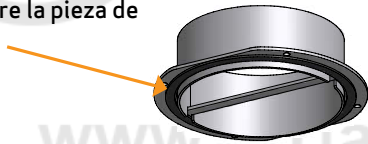
1 Levantar y retirar de la estufa la placa superior y la pieza de conexión de la chimenea



5 Retirar la cubierta. Se deberá utilizar más tarde como tapa hermética en la parte superior de la salida de humos



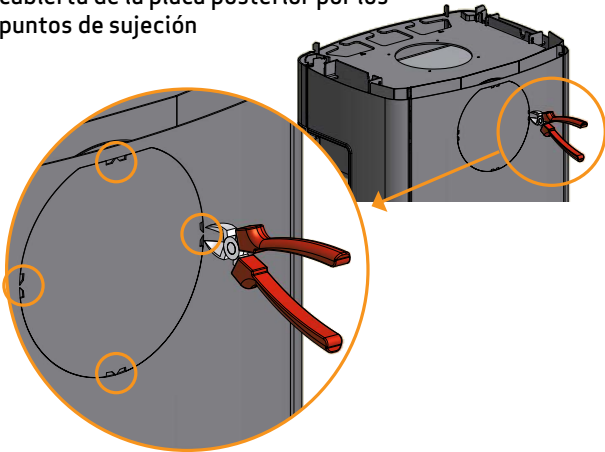
2 Instalar la junta sobre la pieza de conexión



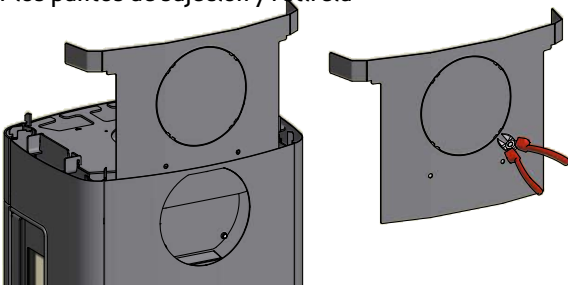
6 Colocar la pieza de conexión con los cuatro tornillos que hay en el cajón de las cenizas. Acoplar el escudo de calor en la estufa



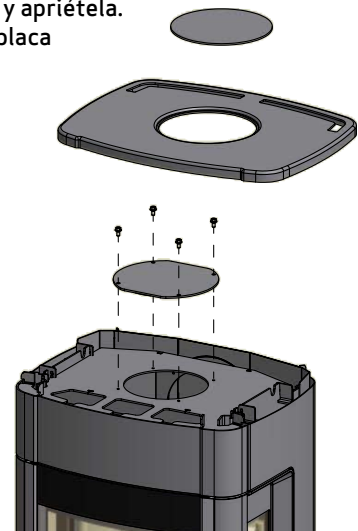
3 Utilizar alicates de corte para cortar la placa de cubierta de la placa posterior por los puntos de sujeción



4 Levantar el escudo de calor de la estufa y utilizar unos alicates de corte para cortar la placa de cubierta por los puntos de sujeción y retírela



7 Coloque la cubierta y apriétela. Vuelva a colocar la placa superior



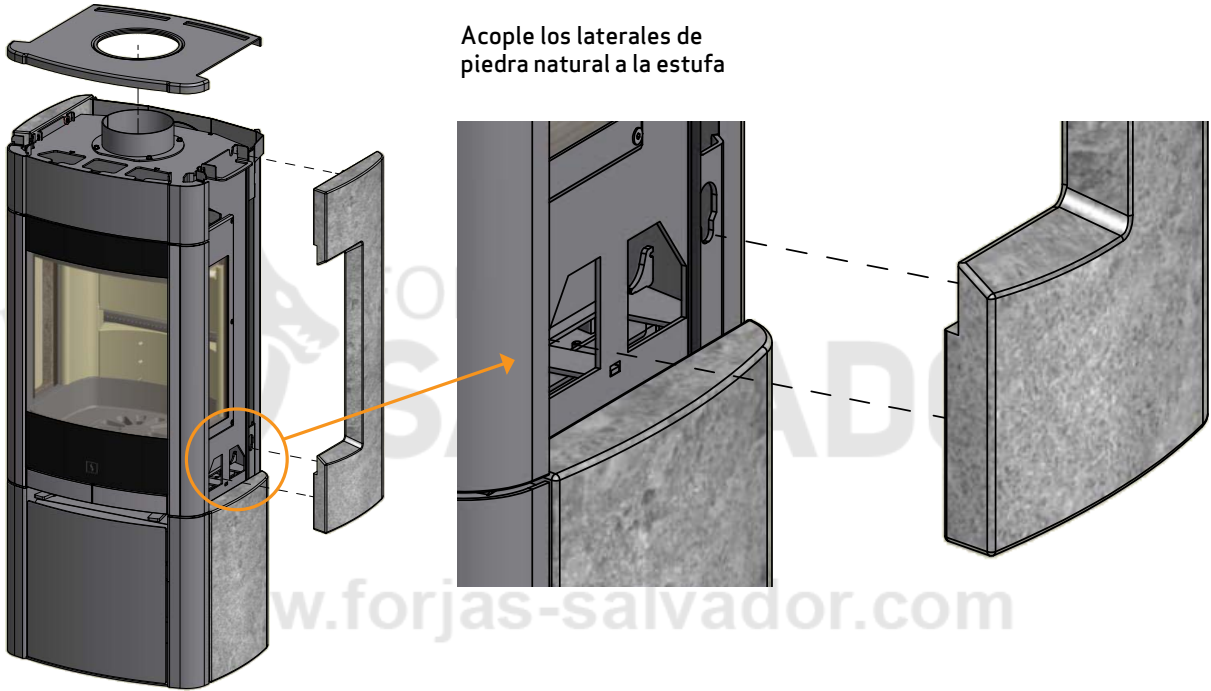
MONTAJE DE LA ESTEATITA

Scan 65-3, 65-4, 65-7 y 65-8 se entregan con placas de peidra natural sueltas para montaje en los laterales de la estufa.

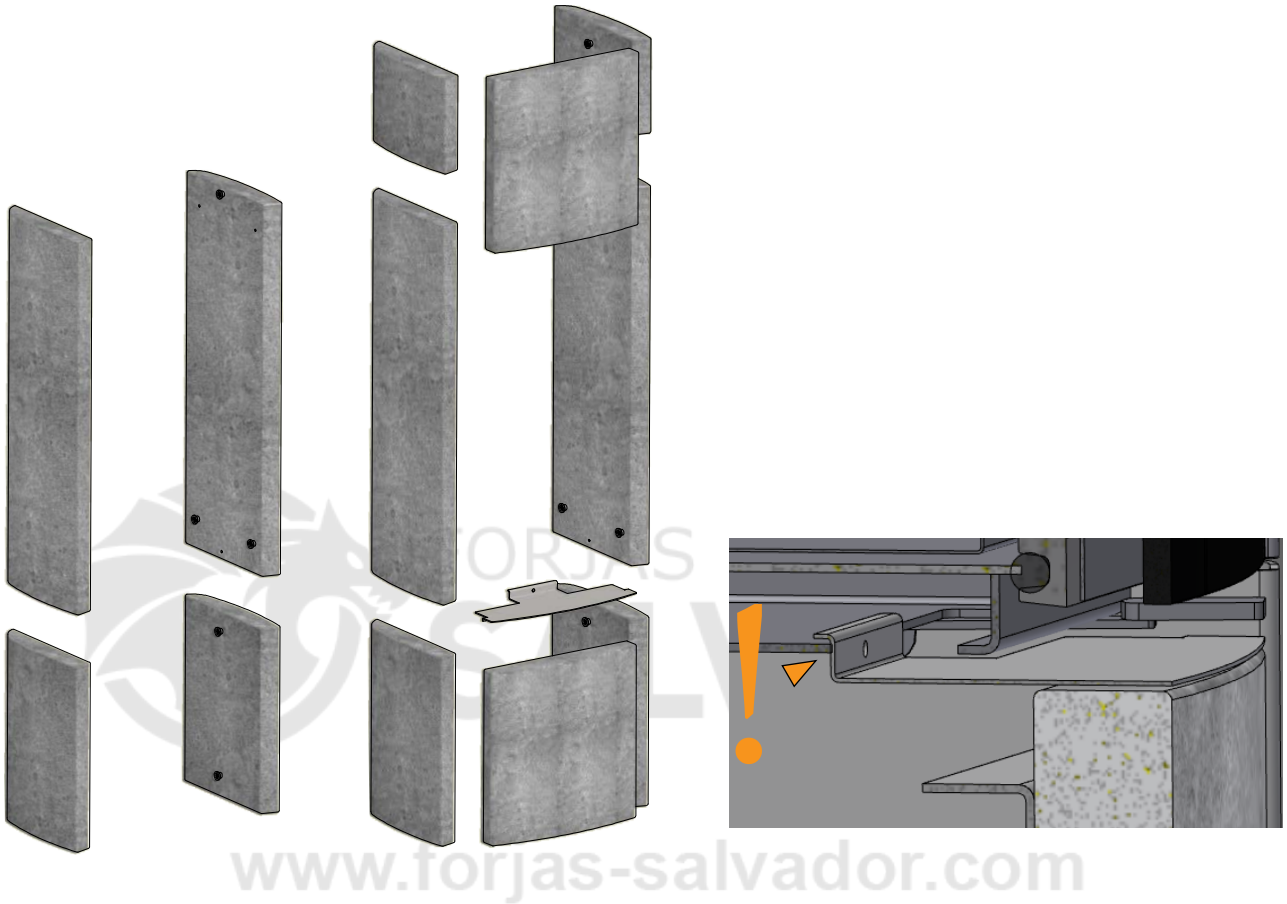
La esteatita se fabrica a partir de materiales naturales y, por lo tanto, su estructura y forma podrían variar.

Cada piedra natural se debe montar con los casquillos de distancia y tornillos que se encuentran ya en las piedras.

La junta suministrada (4,5/7 m) deberá cortarse en piezas de la longitud adecuada y pegarse en los lados de la estufa según se muestra a continuación.



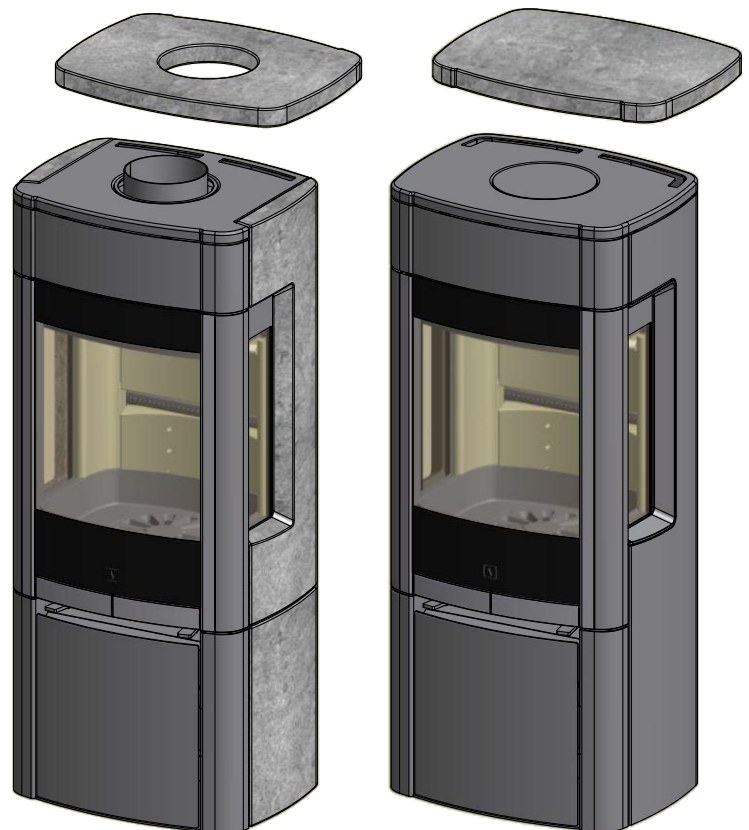
MONTAJE DE LA ESTEATITA



www.forjas-salvador.com

MONTAJE DE LA PLACA SUPERIOR EN ESTEATITA (ACCESORIO)

Puede comprar una placa superior de esteatita como accesorio. Colóque la placa superior encima de la placa superior de la estufa.



BASE ABIERTA

Si quiere una Scan 65 con base abierta, quite el tope de la puerta inferior y la placa de cubierta grande de la parte trasera de la estufa.

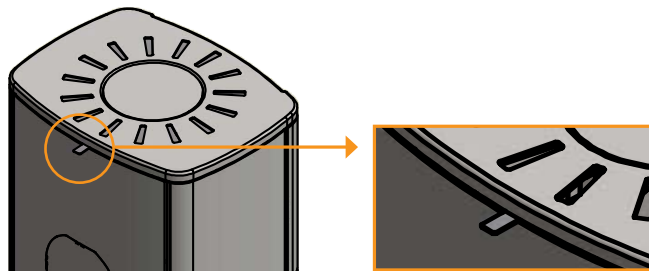


PIEDRAS ACUMULADORAS DE CALOR (ACCESORIO)

Las piedras acumuladoras de calor están disponibles para Scan 65-7, 65-8, 65-9 y 65-10.

Las piedras acumuladoras de calor para están fabricadas en un material especial con una elevada capacidad de calentamiento. Las piedras se calientan durante el fuego y desprenden el calor cuando el fuego se apaga, lo que significa que la estufa permanece caliente durante más tiempo.

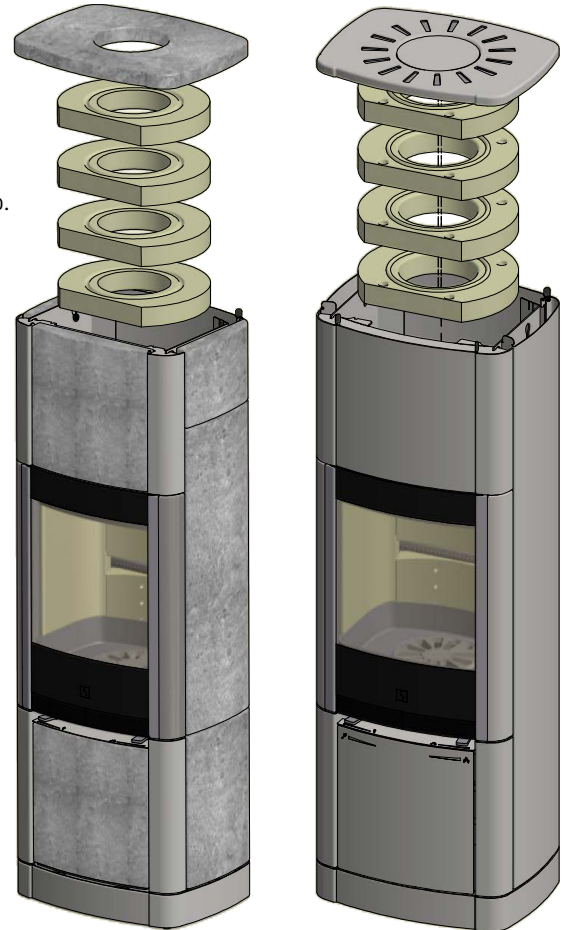
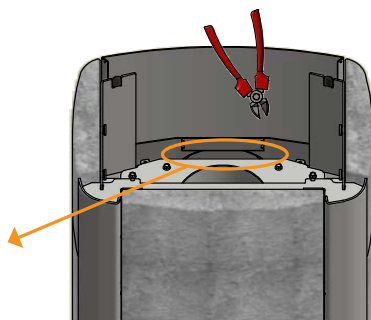
- El fuego con la válvula abierta proporcionará un calentamiento más rápido. El fuego con la válvula cerrada alargará el tiempo de calentamiento de la estufa.



La válvula para el ajuste del aire de convección se coloca en la parte trasera de la parte superior alta

Abierto Cerrado

Corte y retire esta placa del escudo térmico para dejar espacio a las piedras acumuladoras de calor



Scan 65-7 y 65-8

Scan 65-9 y 65-10

## SUBSUELO DE CARGA

Todos los artículos de nuestra gama de productos se encuentran en la categoría de chimeneas y estufas ligeras y normalmente no requieren ningún tipo de refuerzo en la estructura de las vigas. Pueden colocarse en vigas normales o en el suelo.

Por supuesto, debe asegurarse de que el subsuelo donde se coloque la estufa pueda soportar su peso además de una chimenea de acero, cuando sea necesario, si ha elegido esta solución. En caso de duda de la capacidad de soporte carga del suelo, consulte a un profesional de la construcción.

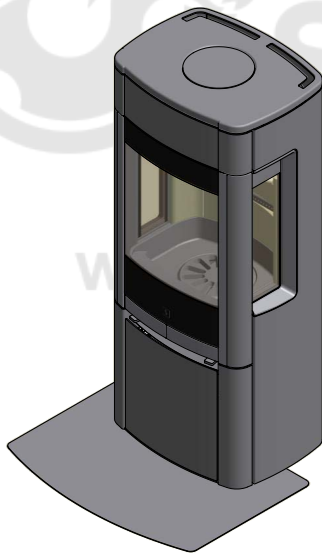
## PLANCHA DE SUELO (ACCESORIO)

Si está montando la estufa sobre un suelo inflamable, debe cumplir con la normativa nacional y local referente al tamaño del subsuelo no inflamable que es necesario para cubrir el suelo alrededor de la estufa.

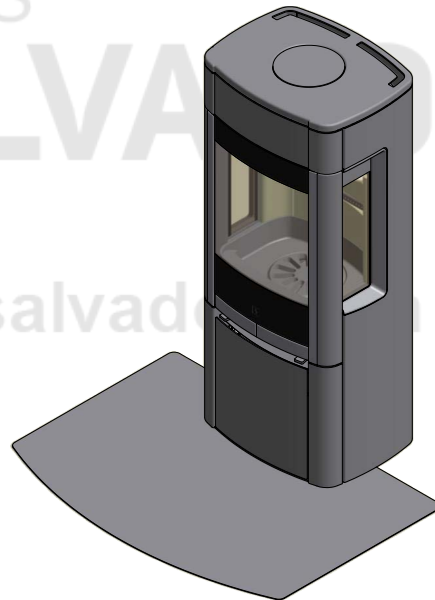
Su distribuidor local de Scan puede orientarle sobre la normativa referente a la protección de los materiales inflamables en torno a su estufa.

La función de la plancha de suelo consiste en proteger el suelo y el material inflamable contra las ascuas que puedan caer. Una plancha de suelo puede ser de acero o de vidrio, pudiendo colocarse la estufa también sobre klinker, piedra natural u otro material semejante.

Esta estufa de leña Scan dispone de una plancha integrada en el suelo, la cual permite montarla, sin ninguna otra protección, debajo de la estufa, directamente sobre el material combustible.



Placa de suelo con forma pequeña de acero o placa de cristal



Placa de suelo con forma grande de acero o placa de subsuelo de cristal

# INSTRUCCIONES DE EMPLEO

## TECNOLOGÍA CB (QUEMADO LIMPIO)

---

La estufa está equipada con la tecnología CB. Con el fin de garantizar una combustión óptima de los gases producidos durante el proceso de combustión, el aire pasa por un sistema de canales especialmente diseñado. El aire calentado es dirigido hacia la cámara de combustión a través de los agujeros situados en el revestimiento interior de la cámara de combustión y en las placas deflectoras. Este flujo de aire está controlado por la tasa de combustión, por lo que no puede ser regulado.

**¡ATENCIÓN! La leña no debe cubrir de los agujeros terciarios (Esto no es válido para arranques en frío).**

## AIRE PRIMARIO

---

El aire primario se utiliza para encender la estufa, y debe cerrarse al cabo de 10-20 minutos, cuando el fuego haya prendido bien. El aire primario se puede utilizar de forma constante si se emplea madera muy dura.

**Ajuste para carga normal: 0 - 45%**

## AIRE SECUNDARIO

---

El aire secundario se precalienta y alimenta indirectamente al fuego. Además, el aire secundario barre la luna de vidrio para evitar la formación de hollín sobre la misma. Si se estrangula excesivamente el aire secundario, puede formarse hollín en el cristal. El aire secundario determina la potencia de calefactado de la estufa de leña.

**Ajuste para carga normal: 50 - 70%**

## PLACAS DEFLECTORAS DE HUMOS

---

La placa deflectora está situada en la parte superior de la cámara de combustión. La placa aísla el humo, garantizando su permanencia en la cámara de combustión durante más tiempo antes de escapar a través de la chimenea. Esto reduce la temperatura de los gases de la chimenea, ya que disponen de más tiempo para disipar el calor hacia la estufa.

Debe retirar la placa deflectora para el deshollinado; véase "Mantenimiento". Tenga en cuenta que la placa deflectora está hecha de un material cerámico y poroso, y por lo tanto se puede romper con facilidad. Por esta razón, debe manipularla con cuidado.

*La placa deflectora se desgasta con el tiempo y no está cubierta por la garantía.*

## CONTENEDOR DE CENIZA

---

- Abra la puerta de la estufa para acceder al contenedor de ceniza situado bajo la cámara de combustión
- El contenedor de ceniza debe estar siempre cerrado durante el funcionamiento
- El contenedor de ceniza no debe llenarse en exceso, así pues habrá que vaciarlo periódicamente
- No vacíe nunca las cenizas en un contenedor inflamable. Las cenizas pueden mantener brasas encendidas mucho tiempo después de utilizar la estufa

## EMPUÑADURA PARA LA PARRILLA DE AGITACIÓN

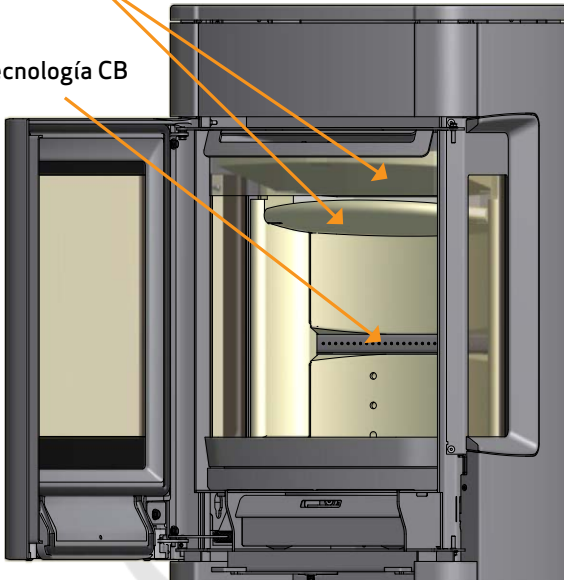
---

La estufa de leña está provista de una parrilla de agitación que, al sacudirla, vacía las cenizas del hogar al cajón de cenizas.

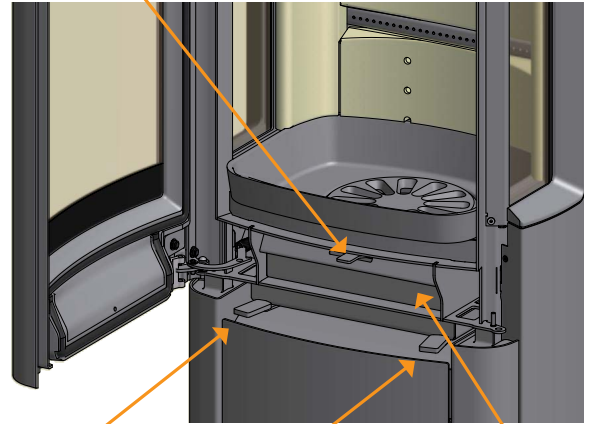
- La parrilla de agitación debe permanecer semiabierta durante la combustión

Placas deflectoras de humos

Tecnología CB



Empuñadura de la parrilla de agitación



Aire primario

Aire secundario

Cajón de cenizas

Ajuste del suministro de aire,  
regulador de primario y secundario



←  
100-0%

→  
0-100%

**AJUSTE PARA  
CARGA NORMAL:**

Aire primario: 0 - 45%  
Aire secundario: 50 - 70%

# ENCENDIDO Y COMBUSTIÓN

## FUNCIONAMIENTO RESPETUOSO CON EL MEDIO AMBIENTE

Evite bajar la temperatura de su estufa de leña hasta el punto de que no se vean llamas, ya que esto produce una combustión deficiente y de baja eficacia. Los gases liberados por la leña no se quemarán debido a la baja temperatura de la cámara de combustión. Algunos gases se condensarán en forma de hollín en la estufa y el sistema de chimenea, y esto podría provocar un incendio en la chimenea más adelante. El humo residual que sale por la chimenea contaminará la zona de alrededor y producirá un olor desagradable.

### N.B.!

Independientemente de la calidad de su chimenea, ésta no funcionará si no se utiliza de modo correcto. De la misma manera, una chimenea de peor calidad podría ofrecer unos resultados aceptables si se utiliza correctamente.

## ENCENDIDO

Recomendamos el uso de encendedores de fuego o productos similares, que puede adquirir a través de su distribuidor de Scan. Utilizar encendedores de fuego le ayudará a encender la leña más rápidamente y a mantener limpio el proceso de combustión.

Vea nuestro vídeo sobre el correcto encendido en [www.scan-stoves.com](http://www.scan-stoves.com) o escanee el código QR.

**N.B.: No utilice combustibles líquidos para el encendido!**

Escanee el código QR y vea nuestro vídeo sobre encendido.



## ENCENDIDO "TOP DOWN" (DE ARRIBA A ABAJO)

El encendido "Top down" es más ecológico y ayuda a mantener el área de cristal más limpia.

- 4 troncos de leña de aprox. 20 - 23 cm de longitud y aprox. 0,5 - 0,6 kg por pieza
- 10 - 12 trozos de madera finos de aprox. 20 cm con un peso total de aprox. 0,8 kg - 1,0 kg
- 3 bolsas de encendido.

- 1 Coloque los troncos, la leña y los encendedores de fuego en la cámara de combustión como se muestra abajo
- 2 Regule los controles de aire primario y secundario al máximo durante el encendido. Si el fuego es demasiado fuerte, puede bajar la admisión de aire primario (a la izquierda)

**¡ATENCIÓN! La leña no debe cubrir de los agujeros terciarios (Esto no es válido para arranques en frío).**



## COMBUSTIÓN CONTÍNUA

Interesa alcanzar una temperatura lo más elevada posible dentro de la cámara de combustión. De este modo se aprovechan de manera óptima la estufa de leña y el combustible, lográndose una combustión limpia. Esto permite evitar la formación de hollín en el interior de la cámara de combustión y en el vidrio. En la combustión, el humo no debe ser visible, sino que sólo debe poder intuirse como movimiento en el aire.

- Si después de la fase de encendido se ha formado una buena capa de brasa en la estufa de leña, puede comenzar la combustión propiamente dicha
- Añada 2-3 tochos de leña de aprox. 0,4-0,6 kg y aprox. 20 cm de longitud cada uno

**N.B.: La leña debe prender rápidamente, por lo que recomendamos abrir completamente el flujo de aire primario. Si la estufa funciona a una temperatura demasiado baja con el aire primario muy cerrado, se podría producir la ignición de los gases y dañarse.**

- Al añadir leña, debe abrirse con cuidado la puerta de vidrio de modo que no salga humo.
- No añada leña mientras todavía esté quemando la que está dentro de la estufa



En el test de EN 13240, la estufa se encendió tal y como puede verse en la foto:

Con 3 leños de abedul de 190 mm cada uno, y un peso conjunto de 1.4-1.5 kg

Regulador de aire primario abierto al 45 % - regulador de aire secundario al 55 %

## ADVERTENCIA DE SOBRECALENTAMIENTO

Si la estufa se utiliza de manera continuada con cargas de leña superiores a las recomendadas y/o con exceso de entrada de aire, puede generar sobrecalentamiento con el consiguiente daño a la estufa y las paredes circundantes. Por ello se recomienda respetar las cargas máximas de combustible recomendadas (Vea la ficha de "Datos Técnicos").

## EMPLEO EN CONDICIONES CLIMATOLÓGICAS DIVERSAS

El efecto del viento en la chimenea puede influir en gran medida en el modo de reacción de la estufa ante diferentes cargas por viento de modo que puede ser necesario regular la alimentación de aire para lograr una buena combustión. Además, puede suponer una ventaja montar una trampilla dentro del tubo de combustión para de este modo regular el tiro de la chimenea durante las variaciones de la carga por viento.

Incluso la niebla puede influir en gran medida en el tiro de la chimenea, por lo cual pueden ser necesarios otros ajustes del aire de combustión para lograr una buena combustión.

## FUNCIÓN DE LA ESTUFA DURANTE LA PRIMAVERA O EL OTOÑO

En el periodo de transición primavera/otoño, cuando es menos necesaria la calefacción, recomendamos realizar un único encendido "de arriba a abajo", añadiendo dos troncos para que el revestimiento de la cámara de combustión vuelva a quemar de forma limpia.

## FUNCIÓN DE LA CHIMENEA

La chimenea es el motor de la estufa de leña y es decisiva para su funcionamiento. El tiro de la chimenea genera una depresión dentro de la estufa de leña. Esta depresión extrae los humos de la chimenea y aspira aire a través de la alimentación de aire para el proceso de combustión. El aire de combustión se emplea asimismo para el barrido del vidrio, manteniéndolo libre de hollín.

El tiro de la chimenea se forma por la diferencia de temperaturas entre el interior de la chimenea y el exterior de ésta. Cuanto mayor es esta diferencia de temperaturas, mejor es el tiro de la chimenea. Por este motivo, es importante que la chimenea alcance su temperatura de funcionamiento antes de bajar la alimentación de aire con el fin de limitar la combustión en la estufa (una chimenea de mampostería necesita más tiempo para lograr la temperatura de funcionamiento que una chimenea de acero). En los días en los cuales el tiro dentro de la chimenea sea malo debido a las condiciones de viento o meteorológicas, es muy importante alcanzar lo más rápido posible la temperatura de funcionamiento. Deben desarrollarse rápidamente llamas. Trocee la madera muy pequeña y utilice además tochos de encendido adicionales, etc.

- Tras un período largo sin uso es importante examinar si el tubo de la chimenea presenta bloqueos
- Pueden acoplarse varios grupos a la misma chimenea. Las normas de aplicación a este respecto deben consultarse al deshollinador de chimeneas

## INCENDIO EN LA CHIMENEA

---

Si se produce un incendio en la chimenea, debe cerrarse la puerta, el cajón de cenizas así como todas las válvulas de la estufa.

- Se recomienda llamar a un deshollinador para que revise la chimenea antes de volver a utilizar la estufa

## INDICACIONES GENERALES

---

**¡Importante! Durante el funcionamiento de la estufa, algunas partes de la misma, sobre todo las superficies exteriores, se calientan a temperaturas muy elevadas. Proceda con la debida precaución.**

- Nunca vacíe las cenizas depositándolas en un contenedor combustible. Puede haber todavía brasas en las cenizas mucho tiempo después de finalizada la combustión
- Cuando la estufa de leña no esté en servicio, puede cerrarse la válvula reguladora para evitar que se forme un tiro a través de la estufa de leña
- Después de pausas prolongadas, deben examinarse las vías de combustión antes de un nuevo encendido para detectar posibles bloqueos

**NOTA: ¡Nunca colocar materiales inflamables en la zona de radiación de la estufa!**



[www.forjas-salvador.com](http://www.forjas-salvador.com)

# MANEJO DEL COMBUSTIBLE

## SELECCIÓN DEL COMBUSTIBLE

Puede usar cualquier tipo de madera como combustible. Sin embargo, las maderas más duras, haya o fresno, desprenden más calor, ya que arden con más fuerza y generan menos cenizas. Otros tipos de madera, como arce, abedul y picea, constituyen una excelente alternativa.

## PREPARACIÓN

Cuando se tala el árbol y se corta la madera antes del 1 de mayo, se obtiene el mejor combustible. Recuerde que debe cortar la madera según el tamaño de la cámara de combustión. Recomendamos un diámetro de 6-10 cm. La longitud debe ser unos 6 cm más corta que la cámara de combustión, para dejar espacio suficiente que permita la circulación del aire. Si el diámetro de la madera es superior al indicado anteriormente, se deberá reducir hasta alcanzar el tamaño correcto. La madera cortada se seca más rápido.

## ALMACENAMIENTO

Deberá almacenar la madera cortada en un lugar seco durante 1-2 años antes de que esté lo suficientemente seca para arder. La madera se seca más rápidamente si la apila en un lugar ventilado. Antes de utilizarla, convendría almacenar la madera durante unos días a la temperatura ambiente de la habitación. Recuerde que la madera absorbe la humedad del aire durante el otoño y el invierno.

## HUMEDAD

Para evitar daños medioambientales y garantizar un funcionamiento eficaz, la madera deberá estar completamente seca antes de utilizarse como combustible. Si utiliza una madera que esté muy húmeda, la mayor parte del calor que se produzca se desperdiciará evaporando el agua. Por lo tanto, la estufa no subirá de temperatura ni emitirá calor hacia la habitación. Obviamente, esto resulta ineficaz desde un punto de vista económico y puede provocar la acumulación de hollín en el panel de cristal, la estufa y la chimenea. Además, encender la estufa con madera húmeda contamina el medio ambiente.

- El contenido máximo de humedad de la madera no debe exceder el 20%. Un contenido del 15-18% proporcionará una mayor eficacia.
- Una manera sencilla de comprobar la humedad de la madera es golpear los extremos de dos troncos, uno contra otro. Si la madera está húmeda, el sonido será ligeramente sordo.

## UTILIZAR LOS SIGUIENTES MATERIALES COMO COMBUSTIBLE ES PELIGROSA Y INVALIDA LA GARANTÍA

**N.B.: Es absolutamente prohibido utilizar madera pintada, impregnada por presión o encolada, así como madera flotante del mar como combustible.**

**N.B.: Tampoco se debe quemar aglomerado, plástico o papel tratado. Estos productos contienen sustancias que resultan perjudiciales para la salud, el medio ambiente, la estufa y la chimenea.**

En resumen, asegúrese de utilizar la leña adecuada.

## VALOR CALORÍFICO DE LA LEÑA

Los distintos tipos de madera tienen diferentes valores caloríficos. En otras palabras, con algunos tipos de madera necesitará utilizar una cantidad mayor para obtener el mismo rendimiento térmico. En este manual de instrucciones, se presupone que se utilizará madera de haya, que tiene un valor calorífico muy alto y es muy fácil de adquirir. Si utiliza roble o haya como combustible, debe tener presente que este tipo de madera tiene un mayor valor calorífico que, por ejemplo, el abedul. En este tipo de situaciones y para evitar posibles daños en la estufa, debe asegurarse de utilizar una cantidad menor de combustible.

| Tipo de leña | kg leña seca m <sup>3</sup> | Comparado con haya |
|--------------|-----------------------------|--------------------|
| Carpe        | 640                         | 110%               |
| Haya/roble   | 580                         | 100%               |
| Fresno       | 570                         | 98%                |
| Arce         | 540                         | 93%                |
| Abedul       | 510                         | 88%                |
| Pino         | 480                         | 83%                |
| Abeto        | 390                         | 67%                |
| Álamo        | 380                         | 65%                |

# MANTENIMIENTO

## DESHOLLINADA DE LA CHIMENEA Y LIMPIEZA DE LA ESTUFA

---

Siga la normativa nacional y local para el deshollinado de la chimenea. Recomendamos limpiar la estufa de manera periódica por un deshollinador.

Antes de limpiar la estufa y deshollinar el tubo y la chimenea, recomendamos que retire las placas deflectoras. (Vea "Retirada de las placas deflectoras y de la cámara de combustión")

**NOTA: todas las operaciones de mantenimiento o reparación se deben llevar a cabo con la estufa fría.**

## COMPROBACIÓN DE LA ESTUFA

---

Scan A/S recomienda revisar la estufa a fondo después de deshollinar/limpiar. Compruebe todas las superficies visibles en busca de grietas. Compruebe que todas las uniones sean herméticas y que las juntas estén bien puestas. Deberán sustituirse las juntas dañadas o deformadas.

## MANTENIMIENTO

---

Aparte de la limpieza de la chimenea, no existen requisitos de mantenimiento regular de la estufa de leña. No obstante, recomendamos el mantenimiento al menos una vez cada dos años. El mantenimiento de la estufa debe ser efectuado por un instalador cualificado. Utilice sólo piezas de recambio originales.

**El mantenimiento debe incluir lo siguiente:**

- Lubrique las bisagras con grasa de cobre
- Inspeccione las juntas. Sustituya las juntas rotas o sueltas
- Inspeccione la cámara de combustión y la parrilla
- Compruebe los materiales de aislamiento térmico
- Comprobar el mecanismo de cierre

## REVESTIMIENTO DE LA CÁMARA DE COMBUSTIÓN

---

Pueden aparecer pequeñas grietas en el revestimiento de la cámara de combustión debido a la humedad o a un calentamiento/enfriamiento repentino. Estas grietas no influyen en los resultados ni en la vida útil de su estufa. No obstante, si el revestimiento comienza a desconcharse y desprenderse, deberá sustituirlo.

*El revestimiento de la cámara de combustión no está cubierta por la garantía.*

## JUNTAS

---

Todas las estufas de leña llevan instaladas juntas de material cerámico, así como en la puerta y/o el cristal. Estas juntas se desgastan con el tiempo y se deben sustituir cuando sea necesario.

*Las juntas no están cubiertas por la garantía.*

## SUPERFICIES PINTADAS

---

Limpie su estufa de leña frotándola con un paño seco y sin pelusa.

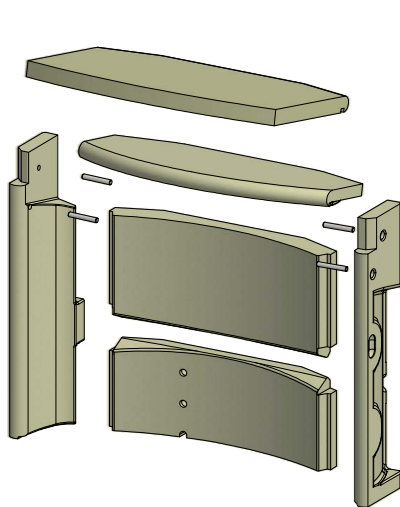
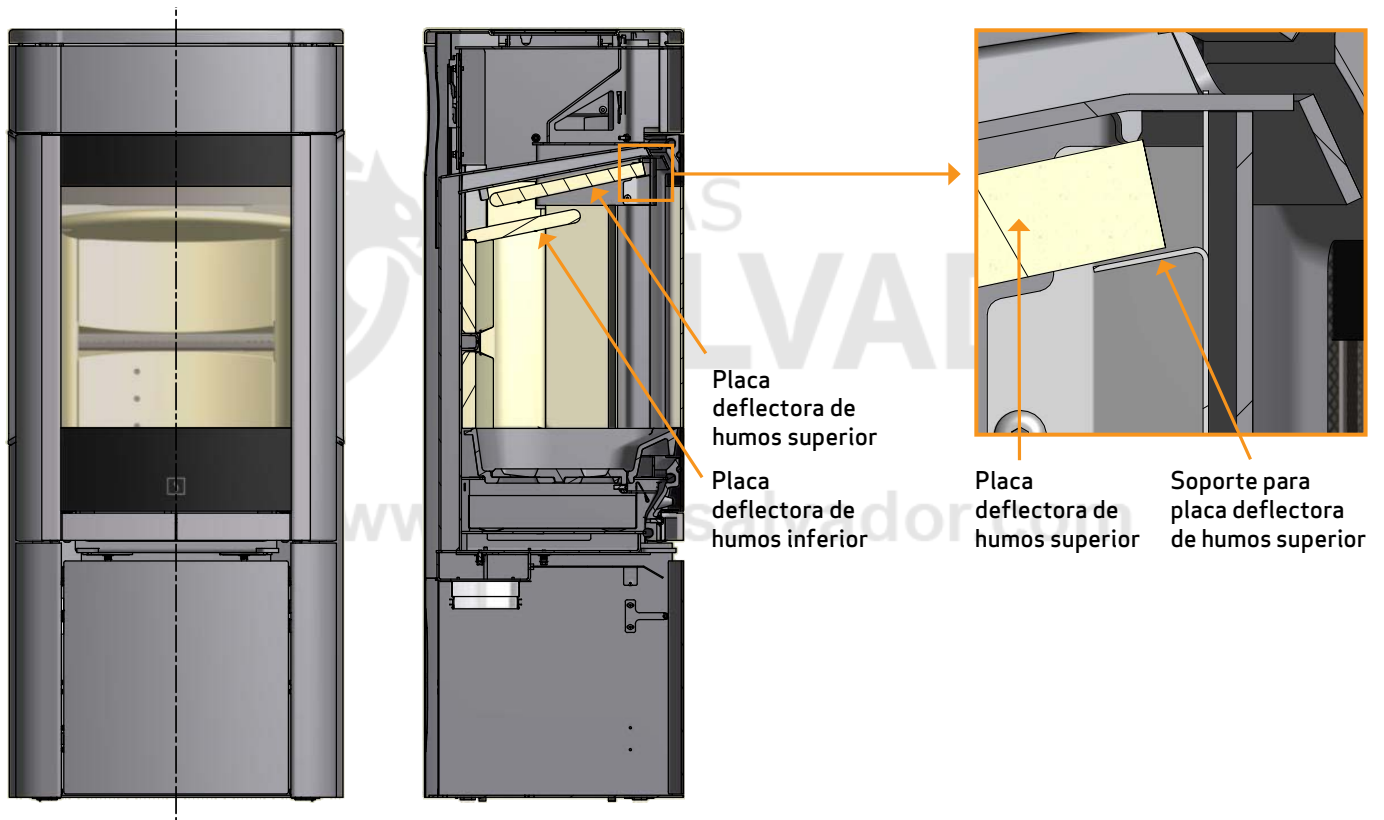
Si el acabado de pintura se daña, puede comprar pintura en spray a través de su distribuidor de Scan. Como es posible que existan pequeñas diferencias en la tonalidad de color, recomendamos pintar una superficie grande para conseguir una mezcla natural. Para obtener los mejores resultados, aplique el spray de reparación cuando la estufa esté templada, de manera que pueda poner encima la mano sin quemarse.

**NOTA: No olvide ventilar la habitación después de aplicar pintura en spray.**

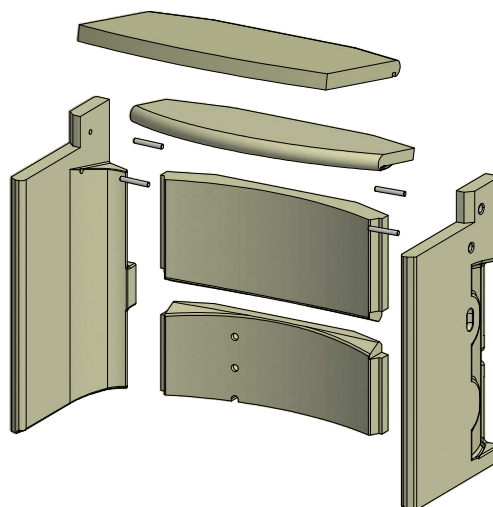
## RETIRADA DE LAS PLACAS DEFLECTORA Y DE LA CÁMARA DE COMBUSTIÓN

Tenga mucho cuidado al retirar las placas deflectoras de humo de la estufa.

- Levante la placa deflectora de humos inferior, retire los pasadores y extraiga la placa deflectora
- Levante la placa deflectora de humos superior hacia la parte trasera de la cámara de combustión. Quite los pasadores. Tire de la placa para liberarla del soporte de la placa deflectora de humos y desmóntela
- Levante y libere las placas laterales de la cámara de quemado de las piedras inferiores y extraiga dichas placas. Tenga en cuenta que los laterales sujetan las placas traseras y que éstas pueden caerse al quitar los laterales.
- Extraiga las placas traseras



65-2, 65-4, 65-8 y 65-10  
(con ventanas laterales)



65-1, 65-3, 65-7 y 65-9  
(sin ventanas laterales)

## LIMPIEZA DEL CRISTAL

Nuestras estufas de leña han sido diseñadas para evitar la acumulación de hollín en el cristal. La mejor manera de conseguirlo es asegurarse de que dispone de un buen suministro de aire de combustión. También resulta de vital importancia que la madera esté seca y que la chimenea tenga las dimensiones correctas.

Aunque utilice la estufa de acuerdo con nuestras instrucciones, es posible que se acumule una fina película de hollín en el cristal. Puede limpiar esta película fácilmente con un paño seco y a continuación usar uno humedecido con un limpiacristales. ¡Cuidado! Producto para limpieza de vidrio no debe aplicarse sobre las juntas, ya que esto puede decolorar permanentemente el cristal con la combustión.

- Por favor tenga precaución cuando utilice limpiacristales. El detergente no debe entrar en contacto con las superficies esmaltadas porque se pueden dañar
- No conviene que el limpiador de cristales entre en contacto con las superficies pintadas porque se pueden deteriorar

## ELIMINACIÓN DE LAS PIEZAS DE LA ESTUFA

|  |   |
|--|---|
| Acero/hierro fundido                     | Enviar para el reciclado  |
| Cristal                                  | Eliminar como residuo cerámico  |
| Revestimiento de la cámara de combustión | La Vermiculita o los ladrillos refractarios no son reciclables. Eliminar como residuo |
| Placa deflectora                         | La Vermiculita no es reciclable. Eliminar como residuo                                |
| Juntas                                   | Eliminar como residuo   |

[www.forjas-salvador.com](http://www.forjas-salvador.com)

# LOCALIZACIÓN Y RESOLUCIÓN DE PROBLEMAS

## REVOCO DE HUMOS

---

- Madera húmeda
- La chimenea está incorrectamente dimensionada para la estufa
- ¿Tiene la chimenea la altura correcta?
- En la salida posterior, compruebe que el tubo de la chimenea no obstruya el respiradero de ésta
- Tiro insuficiente en la chimenea
- Verificar si el tubo de humos o la chimenea están bloqueados
- Presión negativa en la habitación
- La puerta se ha abierto antes de que las brasas se apaguen suficientemente

## LA MADERA ARDE DEMASIADO RÁPIDO

---

- Las regulaciones de aire están incorrectamente ajustadas
- Combustible de mala calidad (residuos de madera etc.)
- Las placas deflectoras están mal colocadas o no se encuentran
- La chimenea tiene demasiado tiro

## ACCUMULACIÓN DE HOLLÍN EN EL CRISTAL

---

- Configuración incorrecta del flujo de aire secundario
- Madera húmeda
- Combustible de mala calidad (residuos de madera etc.)
- Aire primario excesivo
- Los troncos son demasiado grandes para arder
- Tiro insuficiente en la chimenea

## SOMBRA BLANCA EN EL INTERIOR DEL CRISTAL

---

- Sobrecalentamiento (véase "Encendido y combustión")
- Presión negativa en la habitación
- Aire primario excesivo

## ACUMULACIÓN EXCESIVA DE HOLLÍN EN LA CHIMENEA

---

- Combustión deficiente (se necesita más aire)
- Madera húmeda

## LA SUPERFICIE DE LA ESTUFA SE ESTÁ PONIENDO GRIS

---

- Sobrecalentamiento (véase "Encendido y combustión")

## LA ESTUFA NO EMITE CALOR

---

- Madera húmeda
- Madera de mala calidad con bajo valor calorífico
- No hay suficiente madera
- Las placas deflectoras no están bien puestas

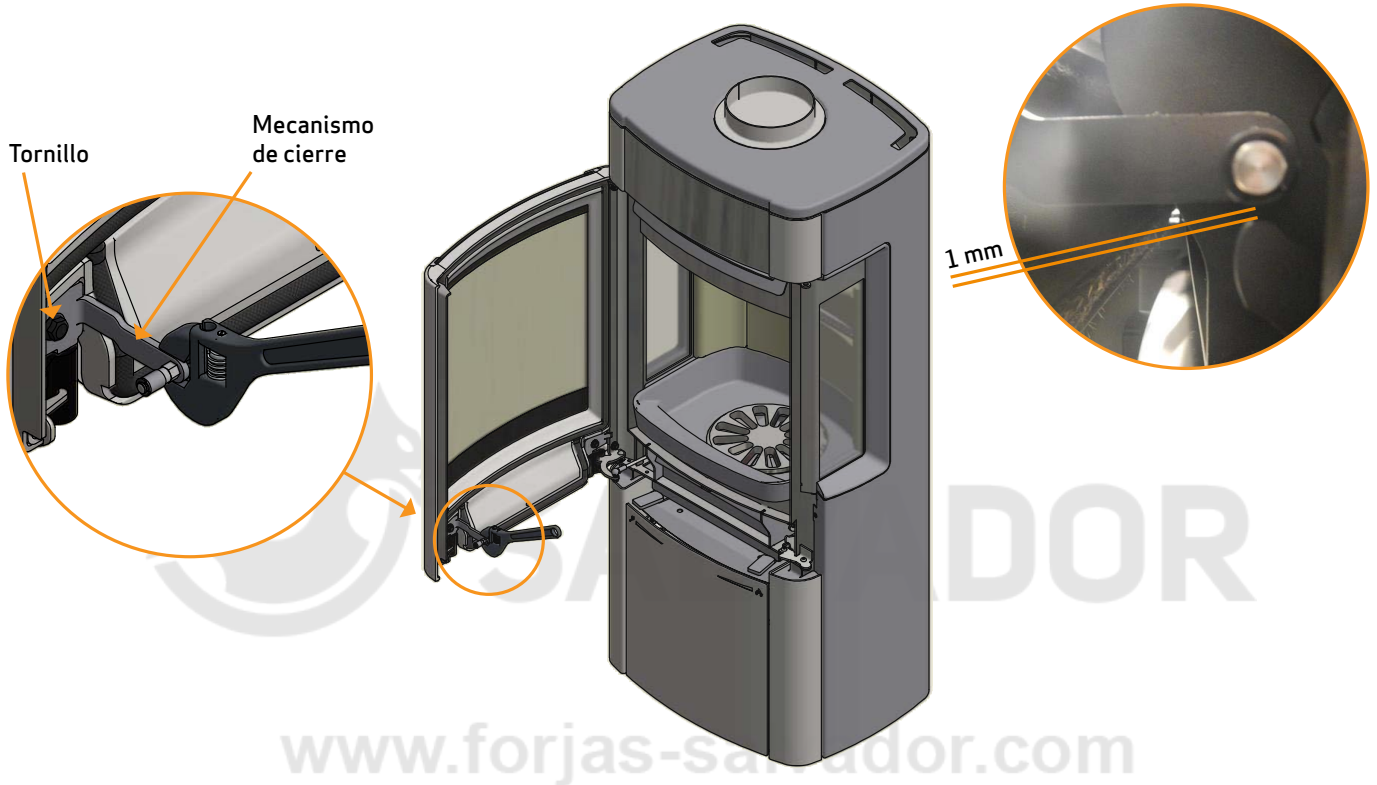
## OLOR Y RUIDOS CAUSADOS POR LA ESTUFA

---

- Cuando utilice la estufa por primera vez, el barniz de la pintura se endurecerá y puede producir algo de olor. Abra una ventana o la puerta para ventilar y asegúrese de que la estufa se caliente suficientemente para evitar que vuelva a producirse olor.
- Al calentarse y al enfriarse la estufa puede hacer varios "clics". Éstos se deben a las grandes diferencias de temperaturas a las que se exponen los materiales y no a un defecto del producto.

## LA PUERTA NO SE CIERRA

La puerta puede colgar con el tiempo.  
Se puede remediar con una llave presionando el mecanismo de cierre en su lugar.  
Entonces recuerda apretar el tornillo.



# GARANTÍA

Todas las estufas de leña Scan han sido fabricadas con materiales de alta calidad y son sometidas a estrictos controles de calidad antes de salir de la fábrica. Si a pesar de esto hubiera defectos o fallos de fabricación, quedarán cubiertos por la garantía durante un período de cinco años.

Siempre que se ponga en contacto con nosotros o con su distribuidor de Scan para una reclamación de la garantía, deberá indicar el número de registro de producto de su estufa.

La garantía cubre todas las piezas que en opinión de Scan A/S necesiten ser reparadas o sustituidas debido a un fallo de fabricación o de diseño.

La garantía sólo se aplica al comprador original del producto y no es transferible (excepto en caso de venta previa).

La garantía solamente cubre los daños producidos por fallos de fabricación o de diseño.

## LAS SIGUIENTES PIEZAS NO ESTÁN CUBIERTAS POR LA GARANTÍA

---

- Las piezas desgastadas, como el revestimiento de la cámara de combustión, las placas deflectoras, la rejilla de cribado, los cristales, los azulejos y las juntas (excepto cuando existan defectos identificables en la entrega).
- Saponita. Se trata de un material natural, por tanto, pueden darse diferencias en cuanto a textura, color, forma y marcas de esmerilado. La saponita se puede rectificar con papel de lija fino. Los pequeños agujeros y «cicatrices» se pueden reparar con saponita en polvo, que puede adquirirse a través de su distribuidor.
- Defectos causados por acciones químicas o físicas exteriores durante el transporte, almacenamiento y montaje o en una fecha posterior.
- Aparición de hollín causada por un mal tiro de la chimenea madera húmeda o uso incorrecto.
- Gastos de calefacción adicionales asociados con una reparación.
- Gastos de transporte.
- Gastos relacionados con el montaje y desmontaje de la estufa.

## LA GARANTÍA QUEDARÁ ANULADA Y SIN EFECTO

---

- En caso de un montaje incorrecto (el instalador es responsable de observar y cumplir con todos los requisitos legales y demás disposiciones emitidas por las autoridades, así como del manual de instrucciones y montaje suministrado por nosotros acerca de la estufa y sus accesorios).
- En caso de una utilización incorrecta y/o uso de combustibles prohibidos o recambios no originales (consulte el manual de instrucciones y montaje).
- Si se ha eliminado o dañado el número de registro de producto de la estufa.
- En caso de reparaciones que no se hayan realizado de acuerdo con nuestras instrucciones o con las de un distribuidor autorizado de Scan.
- En caso de cualquier cambio en el estado original de este producto Scan o sus accesorios.
- Esta garantía sólo es válida en el país donde se entregó originalmente este producto Scan.

# COMENTARIOS PROPIOS



FORJAS  
SALVADOR

[www.forjas-salvador.com](http://www.forjas-salvador.com)



[www.forjas-salvador.com](http://www.forjas-salvador.com)



Número de registro del producto  
www.forjas-salvador.com

Haga referencia a este número en todas sus consultas.