

SCAN 79 1250

Estufa de leña moderna y minimalista con puerta de cristal curvado y tirador integrado. Diseño elegante, combustión limpia y eficiente para disfrutar del fuego con estilo.



[Ver más información online](#)

ES
SCAN
79

ES - MANUAL DE INSTRUCCIONES Y MONTAJE SCAN 79



MANUAL DE INSTRUCCIONES Y MONTAJE SCAN 79

ENHORABUENA POR LA COMPRA DE SU ESTUFA DE LEÑA SCAN

Ha elegido un producto de uno de los fabricantes de estufas de leña líderes de Europa, y estamos seguros de que disfrutará de su compra durante muchos años.

Para lograr el mejor uso posible de su estufa, es importante que siga las instrucciones y nuestros consejos. Lea detenidamente este manual de instrucciones y monte antes de comenzar el montaje de su estufa.

www.forjas-salvador.com

SCAN 79
1250 MM



SCAN 79
VERSIÓN MURAL



TABLA DE CONTENIDOS

■ DATOS TÉCNICOS		4
Instalación	4	Número de registro del producto 7
Seguridad	4	Dibujos 8
Datos técnicos	5	Distancias de instalación 9
Placa de identificación	7	
■ MONTAJE		10
Herramientas para el montaje de la estufa	10	Distancia de seguridad 12
Piezas sueltas	10	Retirada de la plataforma de madera 13
Accesorios opcionales	10	Retirada de la protección del transporte 14
Eliminación del material de embalaje	10	Ajuste de la altura de la estufa 15
Requisitos de la habitación	10	Puerta (Cierre-automático) 16
Entrada de aire fresco	11	Ajuste de placas laterales 17
Sistema de combustión cerrada	11	Ajuste de la pieza de conexión de la chimenea 18
Chimenea existente y chimenea de elementos prefabricada	12	Montaje del modelo de pared 20
Conexión entre la estufa y la chimenea de acero	12	Subsuelo de carga 23
Requisitos para la chimenea	12	Plancha de suelo 23
Requisitos para chimenea aislada	12	
■ INSTRUCCIONES DE USO		24
Technologie CB (Combustión limpia)	24	Control manual de entrada de aire 25
Placas deflectoras de humos	24	Contenedor de ceniza 25
■ ENCENDIDO Y COMBUSTIÓN		26
Funcionamiento respetuoso con el medio ambiente	26	Función de la estufa durante la primavera o el otoño 27
Encendido	26	Función de la chimenea 28
Combustión continua	27	Incendio en la chimenea 28
Advertencia de sobrecalentamiento	27	Indicaciones generales 28
Empleo en condiciones climatológicas diversas	27	
■ MANEJO DEL COMBUSTIBLE		29
Selección del combustible	29	Utilizar los siguientes materiales como combustible es peligrosa y invalida la garantía 29
Preparación	29	Valor calorífico de la leña 29
Almacenamiento	29	
Humedad	29	
■ MANTENIMIENTO		30
Deshollinada de la chimenea y limpieza de la estufa	30	Superficies pintadas 30
Comprobación de la estufa	30	Retirada de las placas deflectoras y de la cámara de combustión 31
Mantenimiento	30	Limpieza del cristal 33
Revestimiento de la cámara de combustión	30	Eliminación de las piezas de la estufa 33
Juntas	30	
■ LOCALIZACIÓN Y RESOLUCIÓN DE PROBLEMAS		34
■ GARANTÍA		35

DATOS TÉCNICOS

INSTALACIÓN

- El propietario es responsable de asegurar que la instalación y el montaje cumplan con las normativas de construcción locales, europeas y nacionales, así como con la información suministrada en este manual
- Al instalar cualquier tipo de chimenea o estufa, en algunos países debe informarse a las autoridades locales de vivienda e inmuebles. Además puede ser obligatorio que su instalación sea inspeccionada y aprobada por un deshollinador local, antes de su puesta en marcha
- Para garantizar el mejor funcionamiento y seguridad posible de la instalación, le recomendamos que acuda a un instalador profesional. Su distribuidor de Scan le recomendará un instalador cualificado en su zona. Para obtener más información sobre los distribuidores de Scan, por favor visite www.scan-stoves.com

SEGURIDAD

Todo cambio hecho en el producto por el distribuidor, instalador o usuario podría afectar negativamente a su funcionamiento o seguridad. Lo mismo se aplica a los accesorios o equipamiento extra no suministrados por Scan A/S, como podría ser el caso de desmontar o quitar piezas necesarias para el funcionamiento y seguridad de la estufa.

www.forjas-salvador.com



■ ¡ATENCIÓN!

EL MEJOR RESULTADO DE SU ESTUFA SE OBTIENE SIGUIENDO EL MÉTODO DE ENCENDIDO "TOP-DOWN"

VER
"ENCENDIDO Y COMBUSTIÓN"



Probado de acuerdo con la norma EN 16510

	Clasificación del aparato	Tipo BF
P_{nom}	Potencia calorífica nominal	6.5 kW
P_{part}	Potencia calorífica parcial	4.6 kW
η_{nom}	Eficiencia a potencia calorífica nominal	79 %
η_{part}	Eficiencia a potencia calorífica parcial	81 %
$\eta_{s nom}$	Eficiencia energética estacional de calefacción de espacios a potencia nominal	69 %
EEl_{nom}	Índice de eficiencia energética a potencia calorífica nominal	105
	Clase de eficiencia energética a potencia calorífica nominal	A
	Combustible	Leña*
	Longitud máx. de madera	330 mm
$M_{h nom}$	Consumo de combustible a potencia calorífica nominal	1.9 kg/h
	Cantidad necesaria para encender a potencia calorífica nominal	1.4 kg
	Cantidad de leña max.	2.1 kg
CO_{nom}	Emissiones de CO al 13% de O ₂ al rendimiento nominal	0.068 % 622 mg/Nm ³
CO_{part}	Emissiones de CO al 13% de O ₂ a potencia calorífica parcial	0.145 % 1428 mg/Nm ³
$NO_{x nom}$	NO _x al 13% de O ₂ a potencia calorífica nominal	86 mg/Nm ³
$NO_{x part}$	NO _x al 13% de O ₂ a potencia calorífica parcial	88 mg/Nm ³
OGC_{nom}	OGC al 13% de O ₂ a potencia calorífica nominal	57 mg/Nm ³
OGC_{part}	OGC al 13% de O ₂ a potencia calorífica parcial	109 mg/Nm ³
PM_{nom}	Polvo al 13% de O ₂ a potencia calorífica nominal	25 mg/Nm ³
PM_{part}	Polvo al 13% de O ₂ a potencia calorífica parcial	11 mg/Nm ³
P_{nom}	Presión negativa a potencia calorífica nominal	12 Pa
P_{part}	Presión negativa a potencia calorífica parcial	8 Pa
	Presión negativa recomendada en la pieza de conexión	18-20 Pa
	Suministro de aire de combustión a potencia calorífica nominal	16 m ³ /h
$T_{fg nom}$	Temperatura/chimenea a potencia calorífica nominal	295 °C
$T_{fg part}$	Temperatura/chimenea a potencia calorífica parcial	248 °C
$T_{s nom}$	Temperatura/pieza de conexión a potencia calorífica nominal	354 °C
T class	Designación de chimenea	T400 G
$\emptyset_{f.g nom}$	Cantidad de humo a potencia calorífica nominal	5.8 g/sec
$\emptyset_{f.g part}$	Cantidad de humo a potencia calorífica parcial	4.2 g/sec
V_h	Pérdida de aire	0 m ³ /h
	Fuga antes de la prueba a una presión de 5 Pa	1.08 m ³ /h
	Fuga antes de la prueba a una presión de 10 Pa	2.18 m ³ /h
	Fuga antes de la prueba a una presión de 15 Pa	3.29 m ³ /h
CON/INT	Operación continua (CON)/Operación intermitente (INT)	INT**
	Clasificación de reacción al fuego	A1

* Utilice únicamente combustibles recomendados - designación I.

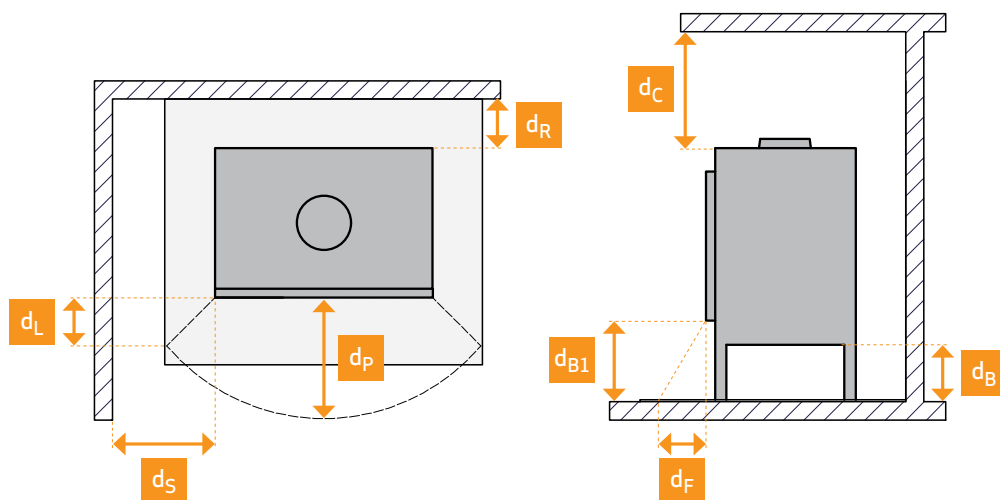
** Se entiende por combustión en modo intermitente el uso normal de la estufa de leña. Esto significa que cada carga de combustión debe quemarse hasta las brasas antes de cargar de nuevo combustible en la estufa.


Datos técnicos básicos

Materiales	Acero inoxidable Hierro fundido Piedra ceramica/vermiculita Vidrio
Tratamiento de las superficies	Senotherm
d_{out1}	Diámetro int. /pieza de conexión para conducto por fuera 144 mm
d_{out2}	Diámetro ext. /pieza de conexión para conducto por fuera 148 mm
d_{out3}	Diámetro int. /pieza de conexión para conducto por dentro 157 mm
d_{out4}	Diámetro ext. /pieza de conexión para conducto por dentro 161 mm
	Pieza de conexión de la aire fresco 100 mm
L	Dimensiones totales (largo) 378/395 mm
H	Dimensiones totales (alto) 1250/809 mm
W	Dimensiones totales (ancho) 543 mm
m	Peso - Scan 79 (1250 mm/versión mural) aprox. 120/107,5 kg
m_{chim}	Carga máxima de chimenea que puede soportar la estufa 120 kg

Distancia mínima a materiales combustibles

d_R	Trasera (tubo no aislado/aislado) 200/100 mm
d_S	Laterales 450 mm
$d_{S(C)}$	Laterales - instalación en esquina (tubo no aislado/aislado) 150/100 mm
d_C	Techo 750 mm
d_P	Delantera 1050 mm
d_F	Frente a la parte inferior delantera área de radiación 0 mm
d_L	Frente a la parte lateral delantera área de radiación 0 mm
d_B	Debajo del fondo (sin considerar los pies) 0 mm
d_{B1}	Del borde inferior de la puerta hasta el suelo 295 mm
d_{non}	Distancias mínimas a paredes no combustibles. 50 mm



 La estufa de leña se fabrica en consonancia con la homologación tipo del producto, estando incluidas dentro de dicha homologación las instrucciones de montaje y empleo del mismo. Lea y siga atentamente las instrucciones de funcionamiento del usuario.

Encontrará la Declaración DoP en www.scan-stoves.com

PLACA DE IDENTIFICACIÓN

Todas las estufas de leña de Scan incorporan una placa de identificación que identifican los estándares de aprobación y la distancia que se debe mantener con los materiales inflamables.

La placa de características se encuentra en la parte trasera de la estufa.

Placas de identificación

1 Scan 79

2 Standard: EN 16510-1:2022, EN 16510-2-1:2022

3 Approved by: DTI • NB no. 1235

4 Classification of appliance: Type BF

5 Use only these recommended fuels: Wood logs

6 Manufacturer: Scan A/S • DK • 5492 Vissenbjerg

7 DOP: 90178600

8 Table of values:

P_{nom}	6.5	kW	Residential solid fuel burning appliances The appliance can be used in a shared flue Read instruction manual for further information Only use recommended fuels - designation I *See manual for distance to insulated flue pipe
P_{part}	4.6	kW	
D_{nom}	79	%	
D_{part}	81	%	
CO_{nom} (13 % O ₂)	622	mg/m ³	
CO_{part} (13 % O ₂)	1428	mg/m ³	
NO_{xnom} (13 % O ₂)	86	mg/m ³	
NO_{xpart} (13 % O ₂)	88	mg/m ³	
OGC_{nom} (13 % O ₂)	57	mg/m ³	
OGC_{part} (13 % O ₂)	109	mg/m ³	
PM_{nom} (13 % O ₂)	25	mg/m ³	
PM_{part} (13 % O ₂)	11	mg/m ³	
P_{nom}	12	Pa	
P_{part}	8	Pa	
d_R	200*	mm	
d_S	450	mm	
d_C	750	mm	
d_P	1050	mm	
d_F	0	mm	
d_L	0	mm	
d_B	0	mm	

9 CE 25

10 Residential solid fuel burning appliances

11 12088972 90178600

12 Lot no: 000000 2025 Pin:000

EXPLICACIÓN DE LA PLACA DE IDENTIFICACIÓN

- 1 Tipo y/o número de modelo o designación para permitir la identificación del aparato
- 2 Estándares aplicables
- 3 Nombre del centro de pruebas/ número de certificación
- 4 Clasificación del aparato
- 5 Combustibles recomendados
- 6 Nombre y dirección del fabricante
- 7 Número de documento DOP
- 8 Tabla de valores:

- P_{nom} - potencia calorífica nominal
 - P_{part} - potencia calorífica parcial
 - N_{nom} - eficiencia a potencia calorífica nominal
 - N_{part} - eficiencia a potencia calorífica parcial
 - CO_{nom} - Emisiones de CO al 13% de O₂ a potencia calorífica nominal
 - CO_{part} - Emisiones de CO al 13% de O₂ a potencia calorífica parcial
 - NO_{xnom} - NO_x al 13 % de O₂ a potencia calorífica nominal
 - NO_{xpart} - NO_x al 13 % de O₂ a potencia calorífica parcial
 - OGC_{nom} - OGC al 13 % de O₂ a potencia calorífica nominal
 - OGC_{part} - OGC al 13 % de O₂ a potencia calorífica parcial
 - PM_{nom} - polvo al 13% de O₂ a potencia calorífica nominal
 - PM_{part} - polvo al 13% de O₂ a potencia calorífica parcial
 - P_{nom} - presión negativa a potencia nominal
 - P_{part} - presión negativa a potencia parcial
- Distancia mínima a materiales combustibles:**
- d_R - trasera
 - d_S - laterales
 - d_C - techo
 - d_P - delantera
 - d_F - frente a la parte inferior delantera (radiación)
 - d_L - frente a la parte lateral delantera (radiación)
 - d_B - debajo del fondo (sin considerar los pies)

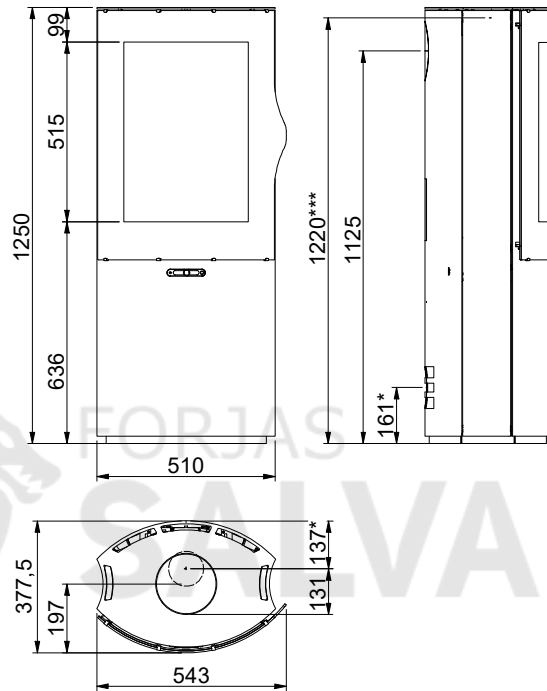
- 9 Marca CE de conformidad - Los dígitos indican el año de emisión del certificado
- 10 Especificaciones e instrucciones del producto
- 11 Número de placa de identificación
- 12 Número de registro del producto

NÚMERO DE REGISTRO DEL PRODUCTO

Al final de la placa de identificación de su estufa de leña se indica el número de registro del producto que es único de su estufa. Este número puede necesitarse cuando contacte con Scan A/S o con su distribuidor para solicitar mantenimiento o pedir repuestos.

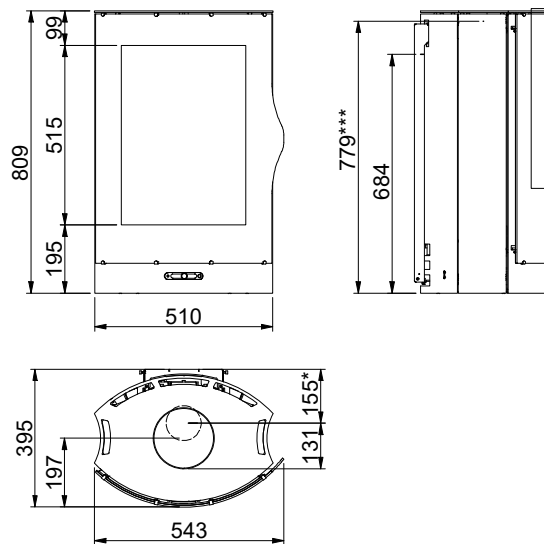
Recomendamos tomar una fotografía de la placa de identificación y guardarla digitalmente, y muy especialmente tomar nota del número de registro del producto en un lugar seguro junto con la factura de compra y otra documentación de los equipos de su casa.

Scan 79 - 1250 mm



www.forjas-salvador.com

Scan 79 - montado en la pared



Todas las distancias están en mm

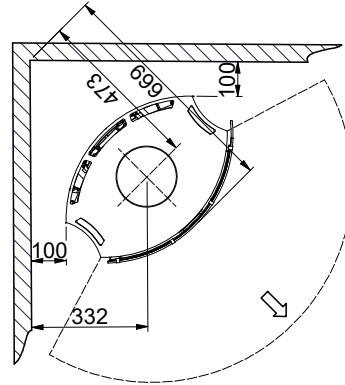
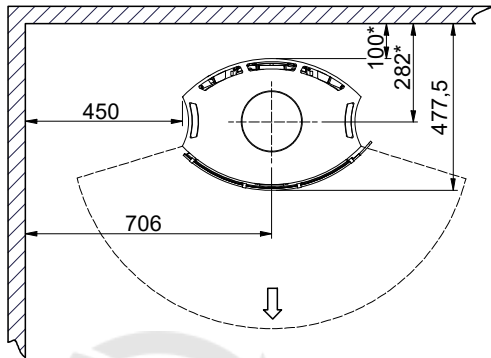
Todas las distancias son distancias mínimas

* Entrada de aire fresco Ø 100 mm

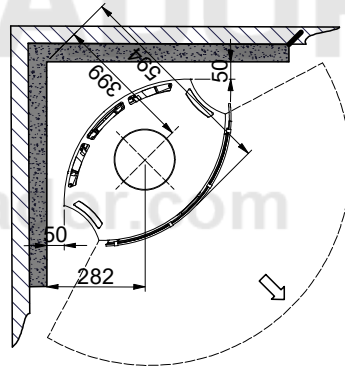
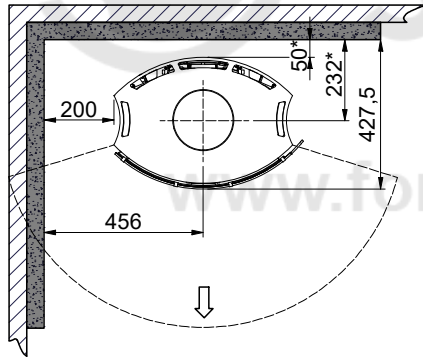
*** Altura hasta el principio de la pieza de conexión de la chimenea en la salida superior

DISTANCIAS DE INSTALACIÓN

Distancia mínima a una pared de material combustible



Distancia mínima a una pared de material combustible protegida con cortafuegos



Material inflamable



Muro cortafuegos, por ejemplo el muro cortafuegos Jøtul de 50 mm, de ladrillo de 110 mm u otro material con las características ignífugas y aislantes adecuadas

Todas las distancias están en mm

Todas las distancias son distancias mínimas

* Chimenea semi-aislada / tubería con protección (Se deben cumplir todos los requisitos en cuanto a distancias de seguridad del conducto de evacuación y chimenea)

MONTAJE

HERRAMIENTAS PARA EL MONTAJE DE LA ESTUFA

- Nivel
- Tenazas de corte
- Taladradora de muro con broca de Ø8 mm
- Llave combinada 8 mm
- 3 llaves Allen (2,5 mm, 4 mm & 5 mm)

PIEZAS SUELTAS

En la cámara de combustión de la estufa encontrará las siguientes piezas sueltas:

- Guante
- Cubierta decorativa para placa superior

ACCESORIOS OPCIONALES

- Placa de suelo con forma pequeña de cristal
- Placa de suelo con forma grande de cristal
- Placa de suelo con forma pequeña de cristal, versión mural
- Adaptador, junta, restrictor de humos para salida trasera

ELIMINACIÓN DEL MATERIAL DE EMBALAJE

Su estufa Scan puede suministrarse con el siguiente embalaje:

Embalaje de madera	El embalaje de madera se puede reutilizar y después de su uso final puede ser incinerado como un producto neutro de CO ₂ o enviado para su reciclaje
Espuma	Enviar para el reciclado o eliminación de residuos
Bolsas de plástico	Enviar para el reciclado o eliminación de residuos
Película elástica/plástica	Enviar para el reciclado o eliminación de residuos

REQUISITOS DE LA HABITACIÓN

La estufa debe instalarse en una habitación con una renovación de aire adecuada. Una buena ventilación es fundamental para un correcto funcionamiento de su estufa.

Se recomienda instalar detectores de humo en la vivienda.

Las distancias declaradas en el manual únicamente son aplicables si se respeta la máxima carga de leña, y únicamente garantizan protección frente a incendios.

De cualquier modo, debe evaluar si los muebles o demás objetos pueden secarse excesivamente por estar demasiado cerca de la estufa. No se garantiza que los materiales de construcción puedan soportar la temperatura en lo tocante a cambios estéticos.

- Compruebe que su instalación cumpla la normativa de edificación y las leyes locales aplicables

ENTRADA DE AIRE FRESCO

En un hogar bien aislado, se debe renovar el aire utilizado para el proceso de combustión. Esto es particularmente importante en viviendas con ventilación mecánica. Existen varias formas de asegurar la renovación del aire. Lo más importante es comprobar que entre aire suficiente a la habitación donde se encuentra la estufa. El respiradero de la pared externa debe estar situado lo más cerca posible de la estufa, y debería poder cerrarlo cuando no la esté utilizando.

Deben observarse las normativas locales y nacionales sobre construcción relativas a la conexión de tomas de aire fresco.

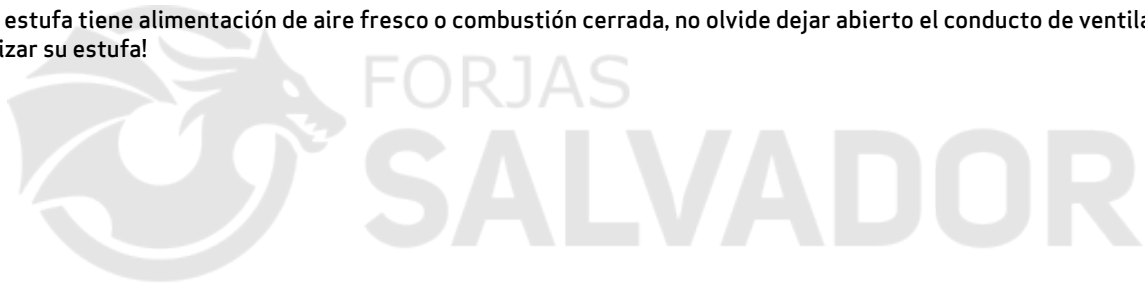
SISTEMA DE COMBUSTIÓN CERRADA

Debe utilizar el sistema de combustión cerrada de la estufa si vive en una casa de reciente construcción y hermética. El aire exterior de combustión se conecta mediante un tubo de ventilación que pasa por la pared o el suelo.

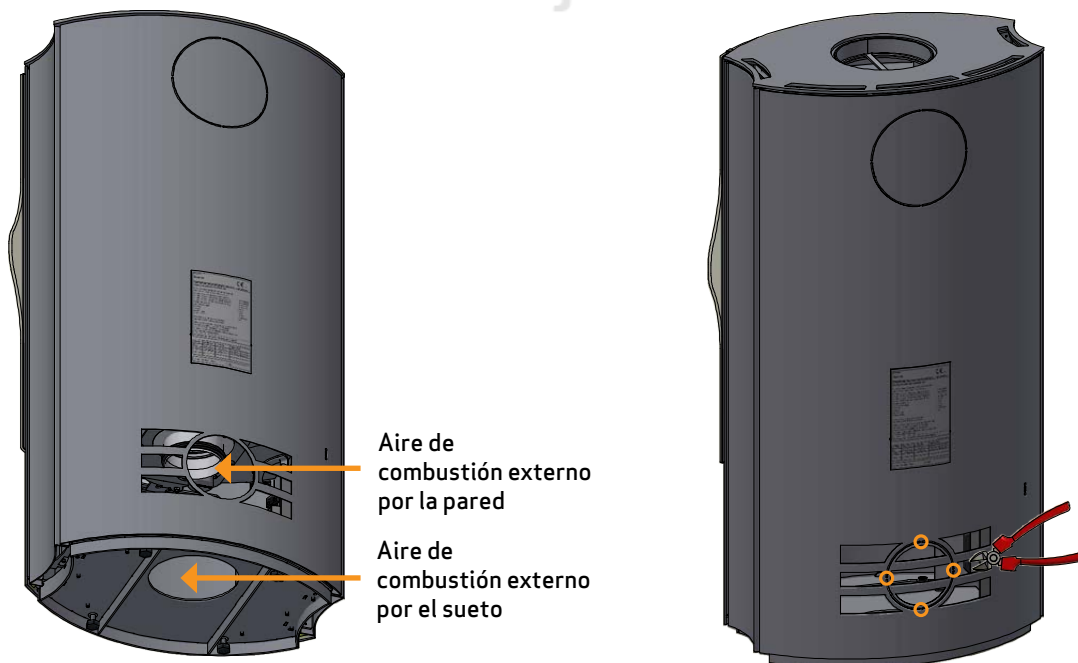
Recomendamos colocar una válvula en la tubería de ventilación para evitar la condensación en el horno y el sistema de tuberías cuando el horno no está en uso. También puede ser una ventaja aislar el tubo de ventilación.

Un tubo de ventilación de mínimo $\varnothing 100$ mm, longitud máxima 6 metros con una curva como máximo. Recomendamos tubos de acero lisos.

Nota: si la estufa tiene alimentación de aire fresco o combustión cerrada, no olvide dejar abierto el conducto de ventilación para poder utilizar su estufa!



www.forjas-salvador.com



Si desea que entre el aire de combustión externo por la pared, retire la placa de cubierta de la parte posterior de la estufa con unos alicates de corte

CHIMENEA EXISTENTE Y CHIMENEA DE ELEMENTOS PREFABRICADA

Si pretende conectar su estufa con una chimenea existente, debería consultar con un distribuidor autorizado de Scan o bien con un deshollinador local. Estos expertos también le harán saber si su chimenea necesita una reforma.

- Al conectar la chimenea prefabricada, siga las instrucciones del fabricante según el tipo de chimenea que corresponda.

CONEXIÓN ENTRE LA ESTUFA Y LA CHIMENEA DE ACERO

Su distribuidor Scan, o el deshollinador local, puede aconsejarle sobre la elección y el tipo de chimenea de acero. Así se asegura de que la chimenea se adaptará a la estufa de leña.

REQUISITOS PARA LA CHIMENEA

La chimenea debe disponer de la designación T400 y la letra G para la prueba de hollín. Recomendamos un diámetro interno mínimo de 148 mm y una longitud de al menos 4 metros.

Se recomienda el uso de un tubo acodado curvo, ya que proporcionará mejor tiro.

En caso de conexión de la estufa con un conducto acodado, la ventana de inspección y limpieza debe ubicarse en el tramo vertical para poder limpiar el tramo horizontal desde aquí.

La estufa puede instalarse en un conducto compartido, siempre y cuando la legislación nacional lo permita, si la chimenea está adecuadamente dimensionada para ello (nota: esta configuración no se admite en España a la fecha de publicación de este manual)

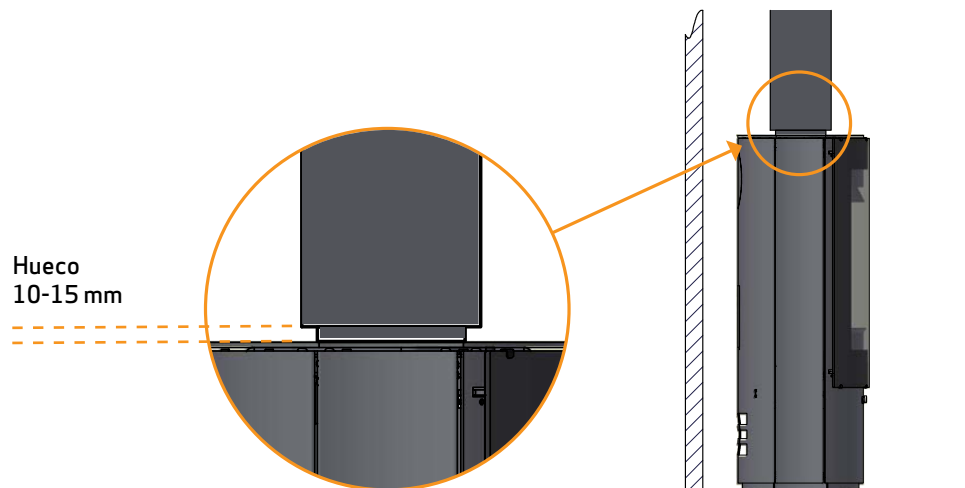
Se deben cumplir todos los requisitos en cuanto a distancias de seguridad del conducto de evacuación y chimenea. La chimenea deberá estar probada según EN 13384-2:2015+A1:2019 dependiendo del individuo situación en el sitio.

- Una elección errónea de la longitud o el diámetro de la chimenea podría afectar a su funcionamiento
- Debe cumplir en todo momento y fielmente las instrucciones suministradas por el proveedor de la chimenea



REQUISITOS PARA CHIMENEA AISLADA

Categoría de chimenea aislada: T400-N1-D-Vm-L50050-G100.
Hueco mínimo de 10-15 mm



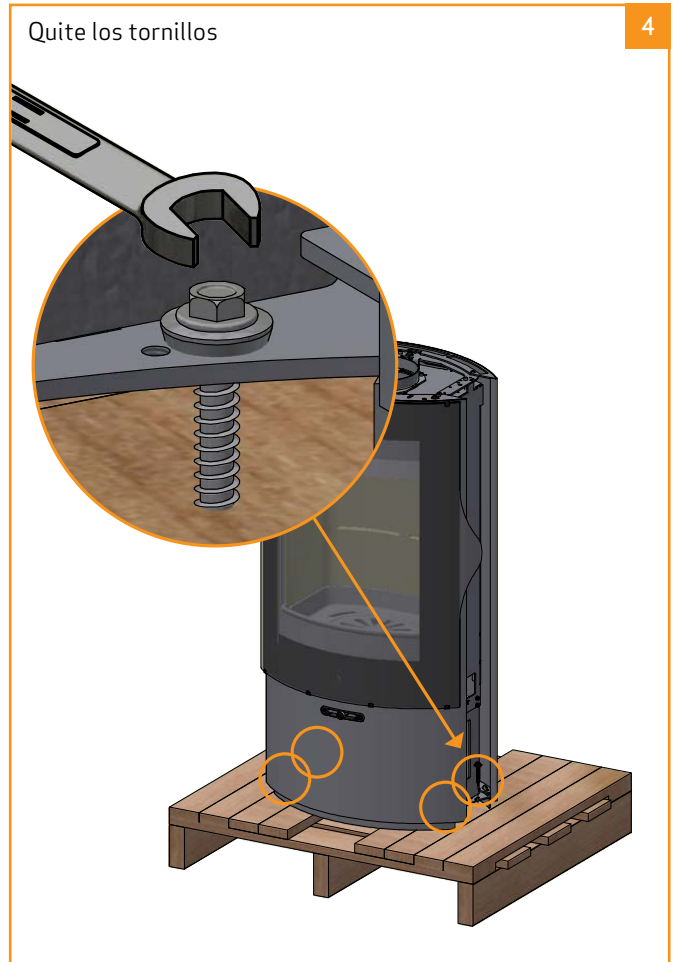
DISTANCIA DE SEGURIDAD

Se deberán cumplir todas las normativas europeas, nacionales y locales en lo tocante a distancias de seguridad para estufas de leña.

No hay ningún requisito específico en cuanto a distancias a materiales no inflamables, pero recomendamos una distancia de al menos 50 mm para facilitar la limpieza de la estufa y la chimenea y para prevenir posibles daños a la pared.

RETIRADA DE LA PLATAFORMA DE MADERA

Compruebe que la estufa no esté dañada antes de comenzar su instalación.
La estufa se suministra sujeta a un palé.



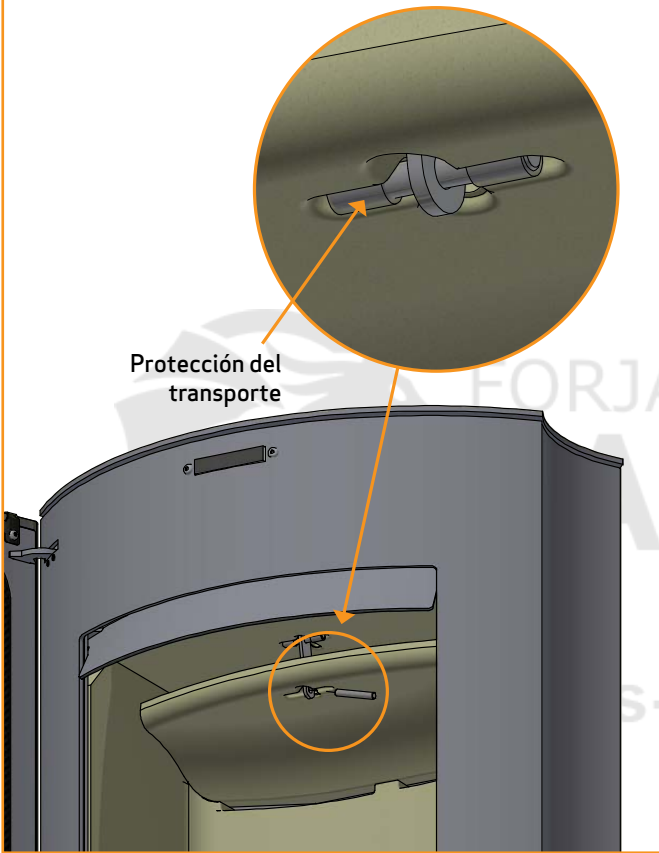
Quite los tornillos

RETIRADA DE LA PROTECCIÓN DEL TRANSPORTE

Tenga presente que las placas deflectoras de humos se han fabricado de un material cerámico poroso que puede romperse. Por este motivo, tenga cuidado a la hora de trabajar con las placas deflectoras.

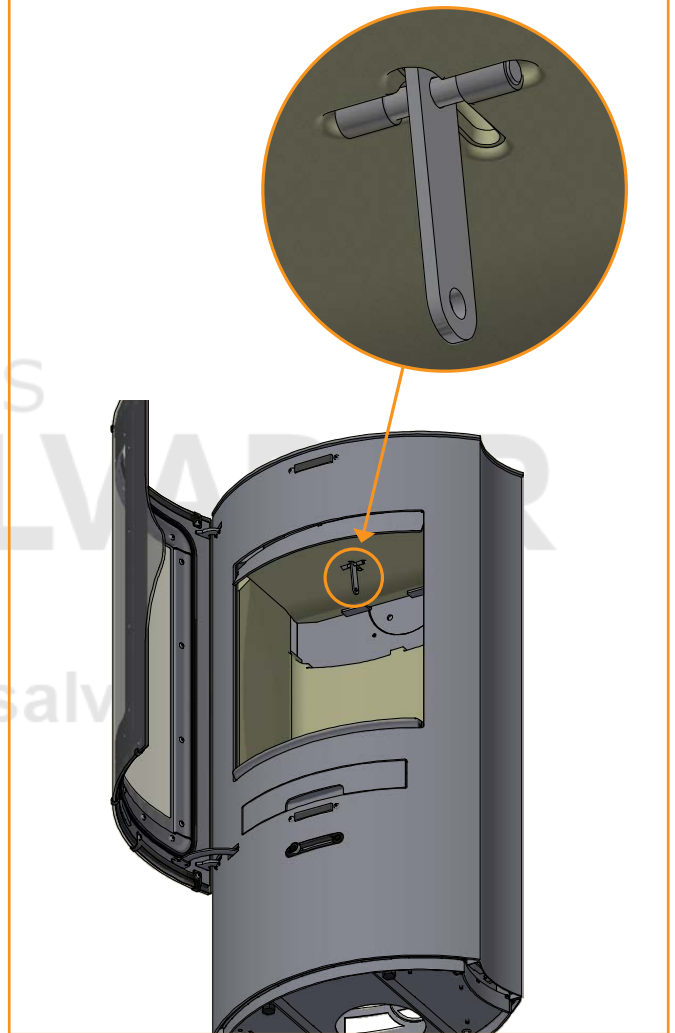
1 Levante la placa deflector inferior, retire la protección y quite el clavo

1



3 Levante la placa deflector superior y retire la protección

3



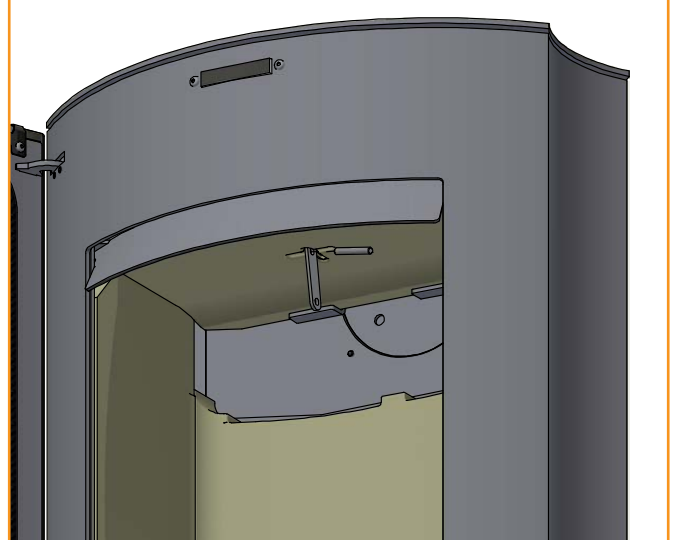
2 Gire la placa deflector y bájela para sacarla de la cámara de combustión

2



4 Monte la placa deflector superior con su correspondiente pin y placa deflector inferior reensamblado después

4



AJUSTE DE LA ALTURA DE LA ESTUFA

La gama Scan 79 tiene cuatro tornillos de ajuste debajo de la estufa. Utilice los tornillos de ajuste para colocar la estufa en posición recta y nivelada.

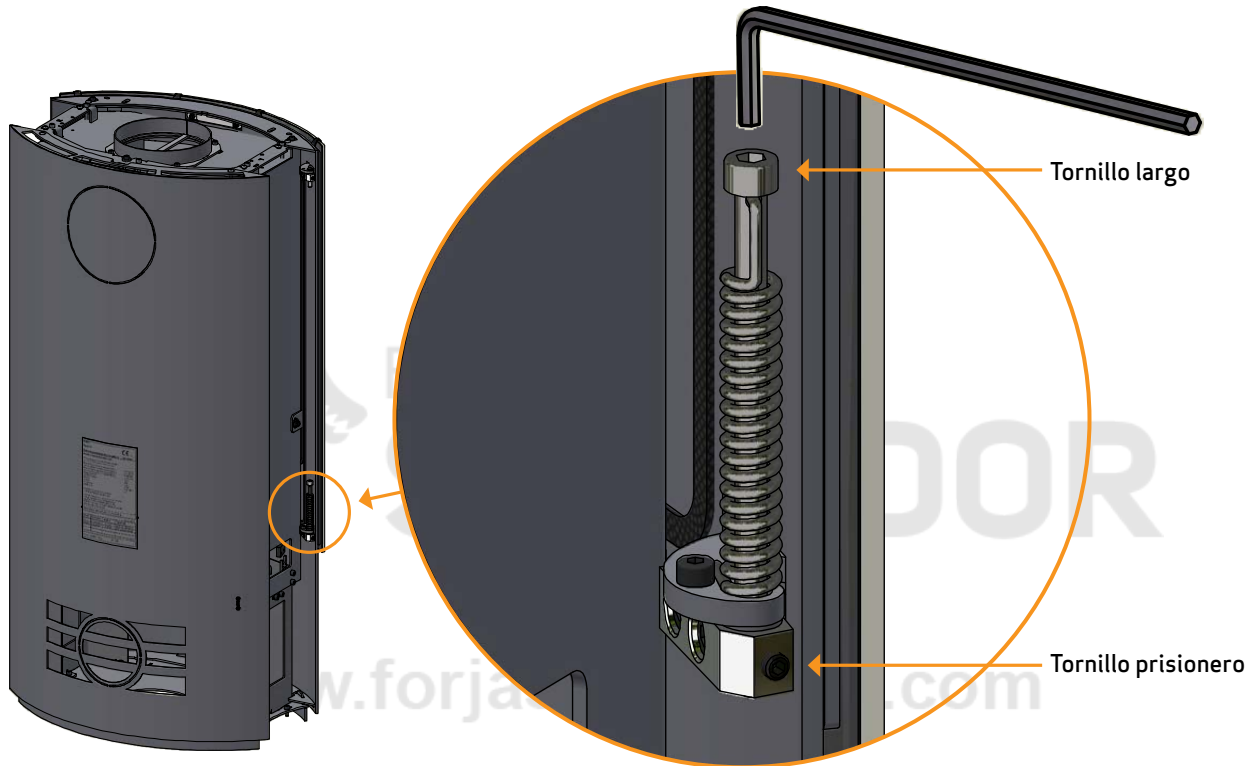
NOTA: Es muy importante que la estufa está nivelado para que la puerta pueda funcionar de manera óptima!



PUERTA (CIERRE-AUTOMÁTICO)

La puerta de la estufa se envía con función de cierre automático (Bauart 1).

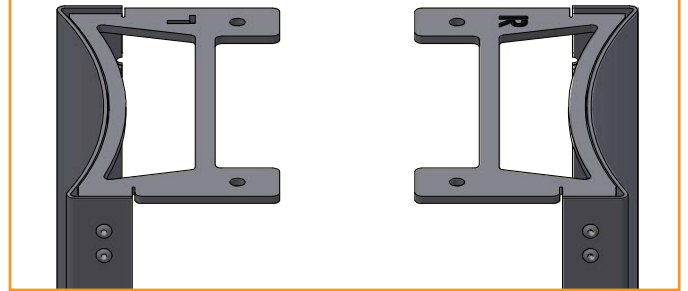
NOTA: tras nivelar la estufa, compruebe siempre que la puerta cierra por sí misma. Abra la puerta al menos 50 mm. Si la puerta no cierra por sí sola, se puede ajustar ligeramente el auto-cierre, puede ajustar el muelle girando el tornillo que se encuentra dentro del muelle en el sentido contrario de las agujas del reloj con una llave Allen (5 mm) y al mismo tiempo apretar el tornillo prisionero de debajo con otra llave allen (2,5 mm).



AJUSTE DE PLACAS LATERALES

La estufa se suministra sin los laterales montados.

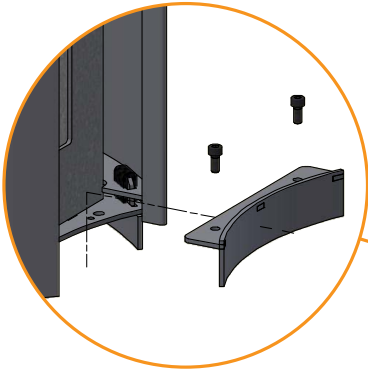
NOTA: las placas laterales no son intercambiables, busque la marca L para la placa izquierda y R para derecha



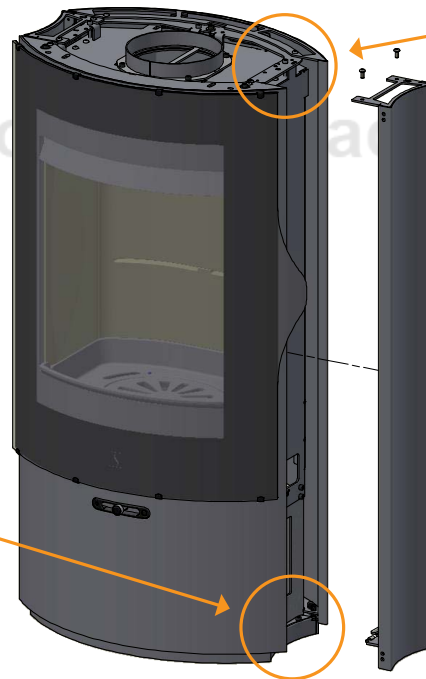
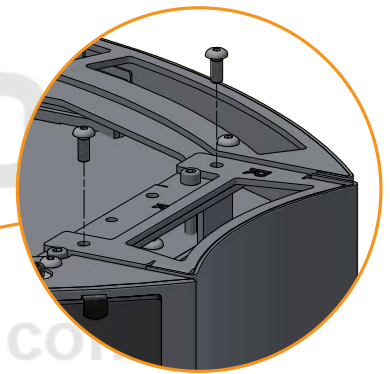
FORJAS SALVADOR

www.forjas-salvador.com

1. Asegure el soporte inferior lateral con 2 tornillos



2. Fije las placas laterales con 2 tornillos en la parte superior



ajuste de la pieza de conexión de la chimenea y junta en la salida posterior (accesorio) www.forjas-salvador.com

De fábrica la estufa viene preparada para una salida superior para tubo interior.

1

Antes de instalar la chimenea de humos, la placa trasera se debe completar con un restrictor de humos. Este puede comprarse por separado.

Antes de instalar el restrictor de humos trasero, deben retirarse las placas deflectoras. (Vea "Retirada de las placas deflectora y de la cámara de combustión")

Restrictor de humos

3

Retire la cubierta trasera y los escudos térmicos

2

Desatornille la pieza de conexión de la estufa

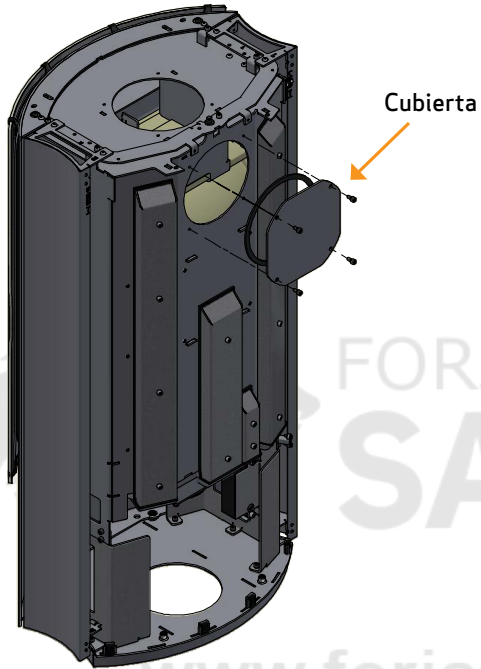
4

Utilizando unos alicates, corte los puntos de sujeción de la placa de cubierta

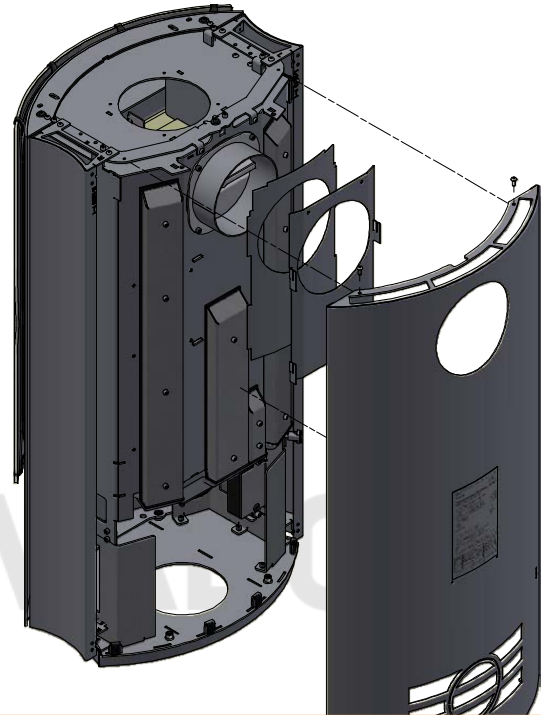
Escudo de calor

AJUSTE DE LA PIEZA DE CONEXIÓN DE LA CHIMENEA Y JUNTA EN LA SALIDA POSTERIOR (ACCESORIO) www.forjas-salvador.com

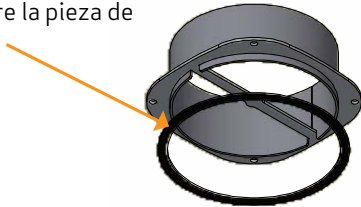
5 Retire la cubierta de la salida posterior de la estufa.
Se deberá utilizar más tarde como tapa hermética en la parte superior de la salida de humos



8 Monte de nuevo la cubierta trasera y los escudos térmicos



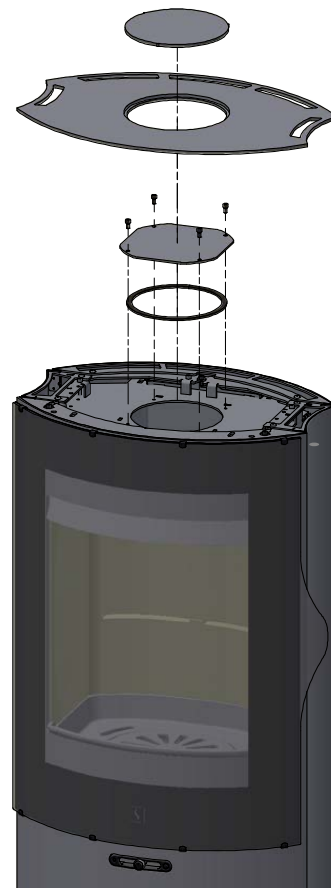
6 Instalar la junta sobre la pieza de conexión



7 Colocar la pieza de conexión con los cuatro tornillos



9 Coloque la cubierta y apriétela.
Coloque la placa superior



MONTAJE DEL MODELO DE PARED

El montaje debe planificarse y llevarse a cabo según las normativas locales y nacionales sobre construcción.

La estufa sólo debe instalarse en una pared no inflamable. Así pues, ésta no debe estar compuesta por ningún tipo de material inflamable.

Con el fin de garantizar un montaje correcto, recomendamos que un deshollinador local o un experto en cuestiones de construcción planifique y diseñe la instalación y que ésta se apruebe posteriormente.

Para el montaje de pared recomendamos el uso de los soportes de pared suministrados.

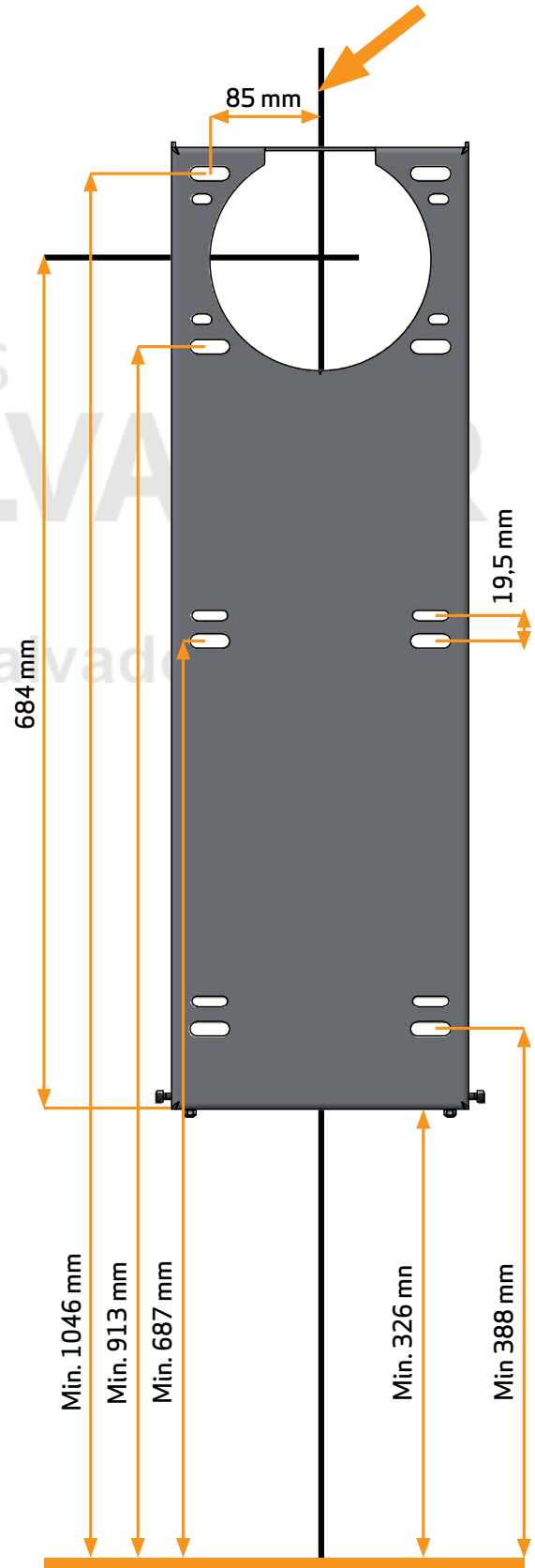
Si va a instalar una chimenea sobre el modelo de pared, la chimenea deberá soportar perfectamente su propio peso. No debe apoyarse sobre la estufa de leña. Debe haber una distancia de al menos 6 mm entre la primera sección y la pestaña situada en la pieza de conexión de la chimenea. Consulte con un especialista.

Scan A/S declina toda responsabilidad derivada de la instalación de estufas de pared.



Dibuja una línea vertical en la pared (si es necesario, utilice un nivel de burbuja). Utilice esta línea para montar el accesorio de pared

1



Para montar el soporte de fijación de pared en una chimenea de bloques de leca o arlita, se necesitarán 6-8 tornillos Leca tipo FBS 8x70/5 US.

El informe de test puede ser solicitado en Scan A/S

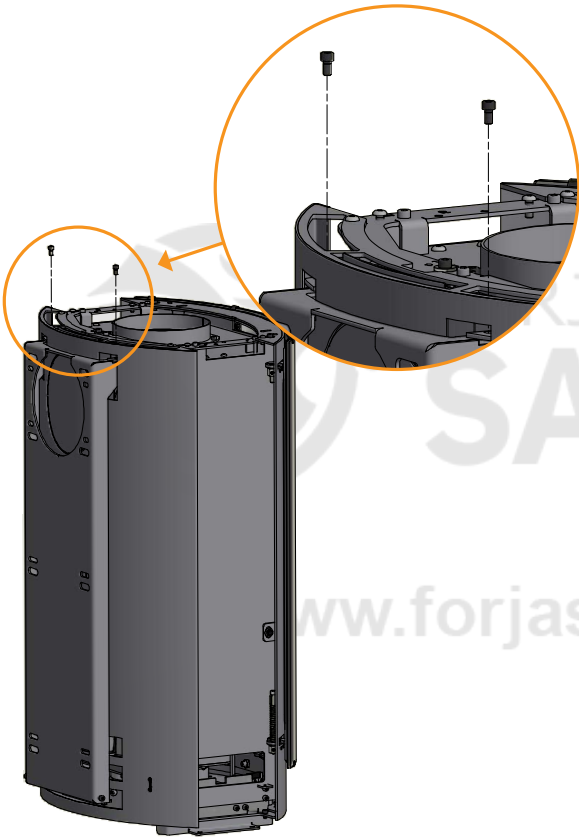


Continuar en la página siguiente

2

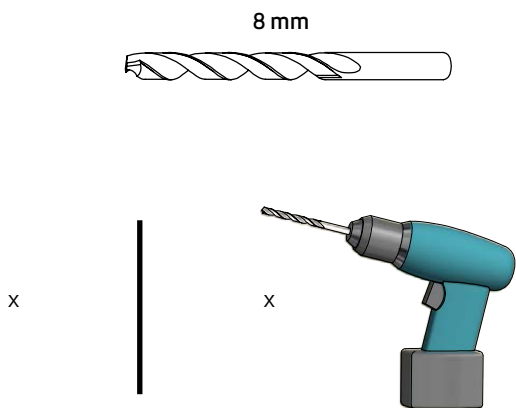
Retire el soporte mural quitando los 2 tornillos que lo aseguran a la estufa. Si es necesario, sujete el soporte mural al retirar la estufa.

NOTA: La estufa puede dañarse si se intenta retirar el soporte mural antes de quitar los tornillos, se recomienda extrema precaución!



3

Mida desde la línea vertical y perfora los orificios. Perfore los orificios necesarios y coloque el soporte de pared con tornillos



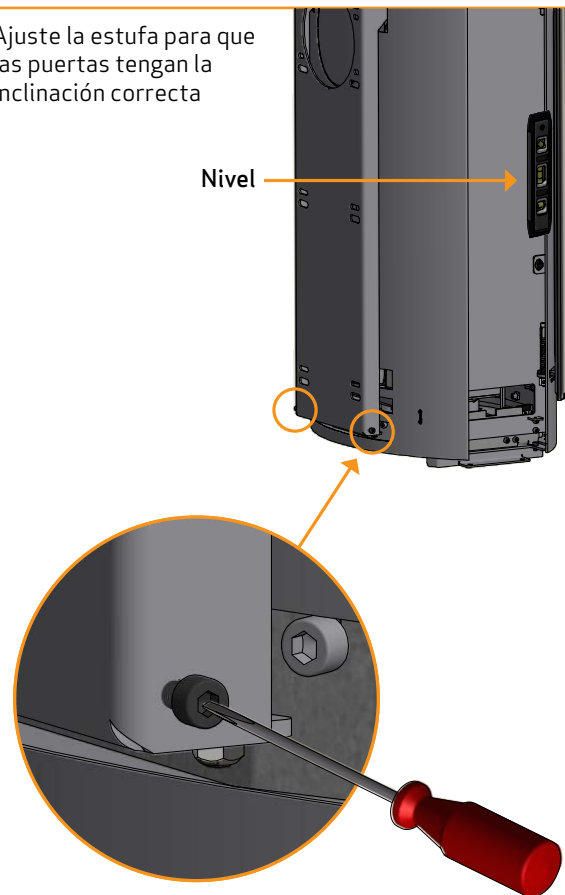
4

Ahora acople la estufa en la fijación de la pared. Luego coloque los 2 tornillos



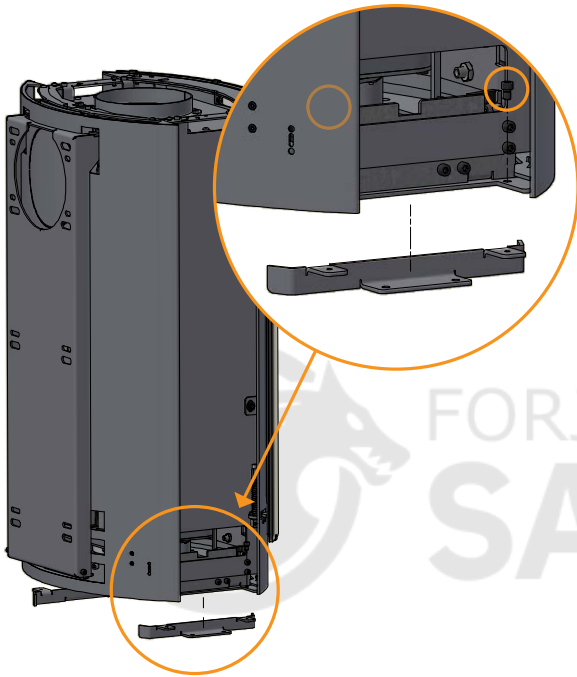
5

Ajuste la estufa para que las puertas tengan la inclinación correcta



Retire el soporte del pallet quitando los 2 tornillos que sujetan el soporte del pallet a la estufa

6



Si desea una salida posterior, véase página 18-19

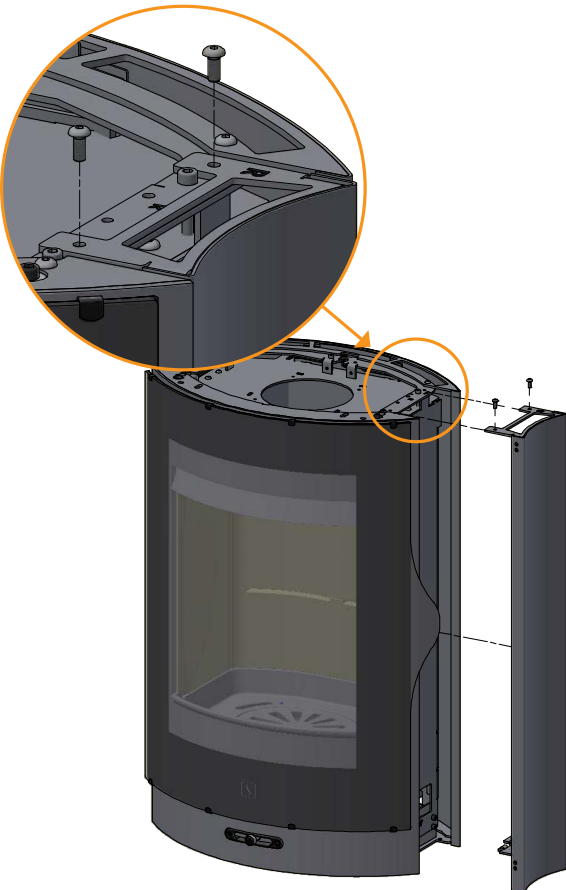
8



Distancia del piso

Ajuste las placas laterales con los 2 tornillos superiores

7



SUBSUELO DE CARGA

Todos los artículos de nuestra gama de productos se encuentran en la categoría de chimeneas y estufas ligeras y normalmente no requieren ningún tipo de refuerzo en la estructura de las vigas. Pueden colocarse en vigas normales o en el suelo.

Por supuesto, debe asegurarse de que el subsuelo donde se coloque la estufa pueda soportar su peso además de una chimenea de acero, cuando sea necesario, si ha elegido esta solución. En caso de duda de la capacidad de soporte carga del suelo, consulte a un profesional de la construcción.

PLANCHA DE SUELO (ACCESORIO)

Si está montando la estufa sobre un suelo inflamable, debe cumplir con la normativa nacional y local referente al tamaño del subsuelo no inflamable que es necesario para cubrir el suelo alrededor de la estufa.

Su distribuidor local de Scan puede orientarle sobre la normativa referente a la protección de los materiales inflamables en torno a su estufa.

La función de la plancha de suelo consiste en proteger el suelo y el material inflamable contra las ascuas que puedan caer. Una plancha de suelo puede ser de acero o de vidrio, pudiendo colocarse la estufa también sobre klinker, piedra natural u otro material semejante.

Esta estufa de leña Scan dispone de una plancha integrada en el suelo, la cual permite montarla, sin ninguna otra protección, debajo de la estufa, directamente sobre el material combustible.



Placa de suelo con forma pequeña de cristal

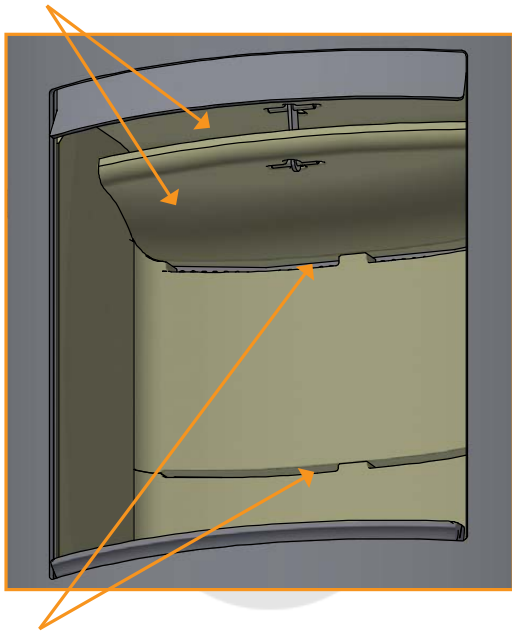


Placa de suelo con forma grande de cristal



INSTRUCCIONES DE USO

Placas deflectoras de humos



Agujeros terciarios

TECNOLOGÍA CB (COMBUSTIÓN LIMPIA)

La estufa está equipada con la tecnología CB. Con el fin de garantizar una combustión óptima de los gases producidos durante el proceso de combustión, el aire pasa por un sistema de canales especialmente diseñado. El aire calentado es dirigido hacia la cámara de combustión a través de los agujeros situados en el revestimiento interior de la cámara de combustión y en las placas deflectoras. Este flujo de aire está controlado por la tasa de combustión, por lo que no puede ser regulado.

¡ATENCIÓN! La leña no debe cubrir de los agujeros inferiores (Esto no es válido para arranques en frío).

PLACAS DEFLECTORAS DE HUMOS

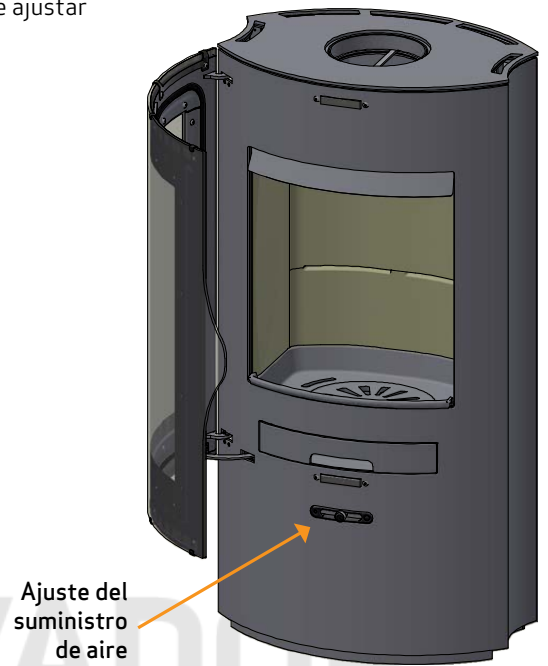
Las placas deflectoras están situadas en la parte superior de la cámara de combustión. Las placas aíslan el humo, garantizando su permanencia en la cámara de combustión durante más tiempo antes de escapar a través de la chimenea. Esto reduce la temperatura de los gases de la chimenea, ya que disponen de más tiempo para disipar el calor hacia la estufa.

Debe retirar las placas deflectoras para el deshollinado; véase "Mantenimiento". Tenga en cuenta que las placas deflectoras están hechas de un material cerámico y poroso, y por lo tanto se pueden romper con facilidad. Por esta razón, debe manipularlas con cuidado.

Las placas deflectoras se desgastan con el tiempo y no están cubiertas por la garantía.

CONTROL MANUAL DE ENTRADA DE AIRE

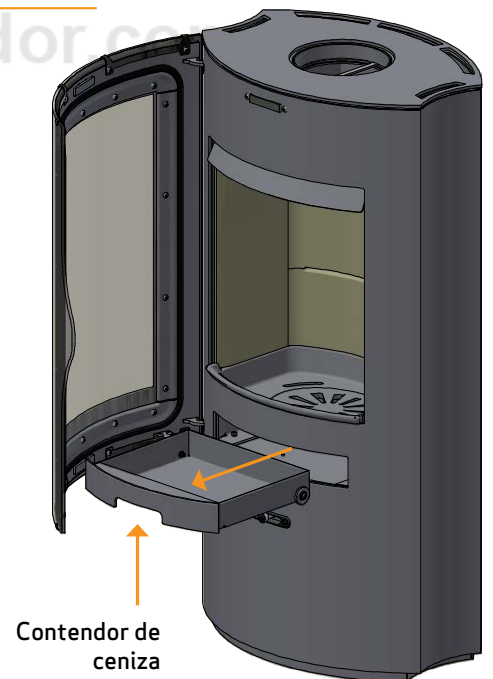
Con un tiro reducido en la chimenea, la entrada de aire de combustión se puede ajustar al 100 % durante el encendido.



CONTENEDOR DE CENIZA

Abra la puerta de la estufa para acceder al contenedor de ceniza situado bajo la cámara de combustión.

- El contenedor de ceniza debe estar siempre cerrado durante el funcionamiento
- El contenedor de ceniza no debe llenarse en exceso, así pues habrá que vaciarlo periódicamente
- No vacíe nunca las cenizas en un contenedor inflamable. Las cenizas pueden mantener brasas encendidas mucho tiempo después de utilizar la estufa



ENCENDIDO Y COMBUSTIÓN

FUNCIONAMIENTO RESPETUOSO CON EL MEDIO AMBIENTE

Evite bajar la temperatura de su estufa de leña hasta el punto de que no se vean llamas, ya que esto produce una combustión deficiente y de baja eficacia. Los gases liberados por la leña no se quemarán debido a la baja temperatura de la cámara de combustión. Algunos gases se condensarán en forma de hollín en la estufa y el sistema de chimenea, y esto podría provocar un incendio en la chimenea más adelante. El humo residual que sale por la chimenea contaminará a la zona de alrededor y producirá un olor desagradable.

ENCENDIDO

Recomendamos el uso de encendedores de fuego o productos similares, que puede adquirir a través de su distribuidor de Scan. Utilizar encendedores de fuego le ayudará a encender la leña más rápidamente y a mantener limpio el proceso de combustión.

N.B.: No utilice combustibles líquidos para el encendido!

El revestimiento de la cámara de combustión se pondrá negro cuando se encienda el fuego. Volverá a quemar de forma limpia cuando se vuelva a añadir madera.

N.B.!

Vea nuestro vídeo
sobre encendido



ENCENDIDO "TOP DOWN" (DE ARRIBA A ABAJO)

El encendido "Top down" es más ecológico y ayuda a mantener el área de cristal más limpia.

Siga estas instrucciones para un correcto encendido "top down":

- 4 troncos de leña de aprox. 20-25 cm de longitud y aprox. 0,3-0,5 kg por pieza
- 10-12 trozos de madera finos de aprox. 20 cm con un peso total de aprox. 0,6-0,8 kg
- 3 bolsas de encendido

- 1 Coloque los troncos, la leña y los encendedores de fuego en la cámara de combustión como se muestra abajo
- 2 Ajuste el control de aire de combustión al máximo durante 15 minutos (Vea "Instrucciones de uso")
- 3 Cuando prendan los leños más gruesos, es el momento de ajustar el aire de combustión en la posición deseada

¡ATENCIÓN! La leña no debe cubrir de los agujeros terciarios inferiores (Esto no es válido para arranques en frío).



COMBUSTIÓN CONTÍNUA

Interesa alcanzar una temperatura lo más elevada posible dentro de la cámara de combustión. De este modo se aprovechan de manera óptima la estufa de leña y el combustible, lográndose una combustión limpia. Esto permite evitar la formación de hollín en el interior de la cámara de combustión y en el vidrio. En la combustión, el humo no debe ser visible, sino que sólo debe poder intuirse como movimiento en el aire.

- Si después de la fase de encendido se ha formado una buena capa de brasa en la estufa de leña, puede comenzar la combustión propiamente dicha
- Añada 2 tochos de leña de aprox. 0,6-0,8 kg y aprox. 20-25 cm de longitud cada uno

NOTA: La leña debe prender lo antes posible. Por eso recomendamos dejar la entrada de aire totalmente abierta. Quemar leña a baja temperatura y en escasez de aire de combustión puede causar deflagraciones que dañen la estufa.

- Al añadir leña, debe abrirse con cuidado la puerta de vidrio de modo que no salga humo
- No añada nunca leña si el fuego arde con fuerza

En el test de EN 16510, la estufa se encendió tal y como puede verse en la foto:

A potencia calorífica nominal:

Con 2 leños de abedul de 240 mm cada uno, 15-16 % de humedad, un peso conjunto de 1,35 kg.

Control de aire de combustión al 15 % abierta

Intervalo de repostaje: 45 min

Cantidad de brasas: 177 g

Criterio de fin de ciclo de prueba: 4,5-5,5 % CO₂



A potencia calorífica parcial:

Con 2 leños de abedul de 200 mm cada uno, 14 % de humedad, un peso conjunto de 1.0 kg.

Control de aire de combustión al 20 % abierta

El ajuste al máximo se reduce gradualmente hasta el 20 %/13 mm cuando hay llamas

Intervalo de repostaje: 46 min

Cantidad de brasas: 260 g

Criterio de fin de ciclo de prueba: 4,5-5,5 % CO₂



ADVERTENCIA DE SOBRECALENTAMIENTO

Si la estufa se utiliza de manera continuada con cargas de leña superiores a las recomendadas y/o con exceso de entrada de aire, puede generar sobrecalentamiento con el consiguiente daño a la estufa y las paredes circundantes. Por ello se recomienda respetar las cargas máximas de combustible recomendadas (Vea la ficha de "Datos Técnicos").

EMPLEO EN CONDICIONES CLIMATOLÓGICAS DIVERSAS

El efecto del viento en la chimenea puede influir en gran medida en el modo de reacción de la estufa ante diferentes cargas por viento de modo que puede ser necesario regular la alimentación de aire para lograr una buena combustión. Además, puede suponer una ventaja montar una trampilla dentro del tubo de combustión para de este modo regular el tiro de la chimenea durante las variaciones de la carga por viento. Esta trampilla nunca debe cerrar más del 80% del conducto.

Incluso la niebla puede influir en gran medida en el tiro de la chimenea, por lo cual pueden ser necesarios otros ajustes del aire de combustión para lograr una buena combustión.

FUNCIÓN DE LA ESTUFA DURANTE LA PRIMAVERA O EL OTOÑO

En el periodo de transición primavera/otoño, cuando es menos necesaria la calefacción, recomendamos realizar un único encendido "de arriba a abajo".

FUNCIÓN DE LA CHIMENEA

La chimenea es el motor de la estufa de leña y es decisiva para su funcionamiento. El tiro de la chimenea genera una depresión dentro de la estufa de leña. Esta depresión extrae los humos de la chimenea y aspira aire a través de la alimentación de aire para el proceso de combustión. El aire de combustión se emplea asimismo para el barrido del vidrio, manteniéndolo libre de hollín.

El tiro de la chimenea se forma por la diferencia de temperaturas entre el interior de la chimenea y el exterior de ésta. Cuanto mayor es esta diferencia de temperaturas, mejor es el tiro de la chimenea. Por este motivo, es importante que la chimenea alcance su temperatura de funcionamiento antes de bajar la alimentación de aire con el fin de limitar la combustión en la estufa (una chimenea de mampostería necesita más tiempo para lograr la temperatura de funcionamiento que una chimenea de acero). En los días en los cuales el tiro dentro de la chimenea sea malo debido a las condiciones de viento o meteorológicas, es muy importante alcanzar lo más rápido posible la temperatura de funcionamiento. Deben desarrollarse rápidamente llamas. Trocee la madera muy pequeña y utilice además tochos de encendido adicionales, etc.

- Tras un período largo sin uso es importante examinar si el tubo de la chimenea presenta bloqueos
- Pueden acoplarse varios grupos a la misma chimenea. Las normas de aplicación a este respecto deben consultarse al deshollinador de chimeneas

INCENDIO EN LA CHIMENEA

Si se produce un incendio en la chimenea, debe cerrarse la puerta, como todas las válvulas de la estufa.

- Se recomienda llamar a un deshollinador para que revise la chimenea antes de volver a utilizar la estufa

INDICACIONES GENERALES

¡Importante! Durante el funcionamiento de la estufa, algunas partes de la misma, sobre todo las superficies exteriores, se calientan a temperaturas muy elevadas. Proceda con la debida precaución.

- Utilice un guante para manejar la estufa
- Nunca vacíe las cenizas depositándolas en un contenedor combustible. Puede haber todavía brasas en las cenizas mucho tiempo después de finalizada la combustión
- Mantenga la cámara de combustión cerrada excepto durante el encendido, recarga y retirada de residuos para prevenir el revoco de humos
- Mantenga la entrada de aire y los orificios de salida de aire caliente libres de obstrucciones accidentales mientras la estufa se encuentre en funcionamiento
- Cuando la estufa de leña no esté en servicio, puede cerrarse la válvula reguladora para evitar que se forme un tiro a través de la estufa de leña
- Después de pausas prolongadas, deben examinarse las vías de combustión antes de un nuevo encendido para detectar posibles bloqueos

NOTA: ¡Nunca colocar materiales inflamables en la zona de radiación de la estufa!

MANEJO DEL COMBUSTIBLE

SELECCIÓN DEL COMBUSTIBLE

Puede usar cualquier tipo de madera como combustible. Sin embargo, las maderas más duras, haya o fresno, desprenden más calor, ya que arden con más fuerza y generan menos cenizas. Otros tipos de madera, como arce, abedul y picea, constituyen una excelente alternativa.

PREPARACIÓN

Cuando se tala el árbol y se corta la madera antes del 1 de mayo, se obtiene el mejor combustible. Recuerde que debe cortar la madera según el tamaño de la cámara de combustión. Recomendamos un diámetro de 6-10 cm. La longitud debe ser unos 6 cm más corta que la cámara de combustión, para dejar espacio suficiente que permita la circulación del aire. Si el diámetro de la madera es superior al indicado anteriormente, se deberá reducir hasta alcanzar el tamaño correcto. La madera cortada se seca más rápido.

ALMACENAMIENTO

Deberá almacenar la madera cortada en un lugar seco durante 1-2 años antes de que esté lo suficientemente seca para arder. La madera se seca más rápidamente si la apila en un lugar ventilado. Antes de utilizarla, convendría almacenar la madera durante unos días a la temperatura ambiente de la habitación. Recuerde que la madera absorbe la humedad del aire durante el otoño y el invierno.

HUMEDAD

Para evitar daños medioambientales y garantizar un funcionamiento eficaz, la madera deberá estar completamente seca antes de utilizarse como combustible. Si utiliza una madera que esté muy húmeda, la mayor parte del calor que se produzca se desaprovechará evaporando el agua. Por lo tanto, la estufa no subirá de temperatura ni emitirá calor hacia la habitación. Obviamente, esto resulta ineficaz desde un punto de vista económico y puede provocar la acumulación de hollín en el panel de cristal, la estufa y la chimenea. Además, encender la estufa con madera húmeda contamina el medio ambiente.

- El contenido máximo de humedad de la madera no debe exceder el 20%. Un contenido del 15-18% proporcionará una mayor eficacia
- Una manera sencilla de comprobar la humedad de la madera es golpear los extremos de dos troncos, uno contra otro. Si la madera está húmeda, el sonido será ligeramente sordo
- Lleve el árbol a la casa, el día anterior a su uso

UTILIZAR LOS SIGUIENTES MATERIALES COMO COMBUSTIBLE ES PELIGROSA Y INVALIDA LA GARANTÍA

NOTA: Es absolutamente prohibido utilizar madera pintada, impregnada por presión o encolada, así como madera flotante del mar como combustible.

NOTA: Nunca emplee gasolina, combustible de lámpara, queroseno, líquidos encendedores de barbacoa, alcohol etílico, líquidos o geles similares para iniciar o avivar el fuego en la estufa. Mantenga cualquier tipo de combustible líquido lejos de la estufa mientras esté encendida.

NOTA: Tampoco se debe quemar aglomerado, plástico, residuos o papel tratado. Estos productos contienen sustancias que resultan perjudiciales para la salud, el medio ambiente, la estufa y la chimenea.

En resumen, asegúrese de utilizar la leña adecuada.

VALOR CALORÍFICO DE LA LEÑA

Los distintos tipos de madera tienen diferentes valores caloríficos. En otras palabras, con algunos tipos de madera necesitará utilizar una cantidad mayor para obtener el mismo rendimiento térmico. En este manual de instrucciones, se presupone que se utilizará madera de haya, que tiene un valor calorífico muy alto y es muy fácil de adquirir. Si utiliza roble o haya como combustible, debe tener presente que este tipo de madera tiene un mayor valor calorífico que, por ejemplo, el abedul. En este tipo de situaciones y para evitar posibles daños en la estufa, debe asegurarse de utilizar una cantidad menor de combustible.

Tipo de leña	kg leña seca m ³	Comparado con haya
Carpe	640	110%
Haya/roble	580	100%
Fresno	570	98%
Arce	540	93%
Abedul	510	88%
Pino	480	83%
Abeto	390	67%
Álamo	380	65%

MANTENIMIENTO

DESHOLLINADA DE LA CHIMENEA Y LIMPIEZA DE LA ESTUFA

Siga la normativa nacional y local para el deshollinado de la chimenea. Recomendamos limpiar la estufa de manera periódica por un deshollinador.

Antes de limpiar la estufa y deshollinar el tubo y la chimenea, recomendamos que retire las placas deflectoras. (Vea "Retirada de las placas deflectoras y de la cámara de combustión")

NOTA: todas las operaciones de mantenimiento o reparación se deben llevar a cabo con la estufa fría.

COMPROBACIÓN DE LA ESTUFA

Scan A/S recomienda revisar la estufa a fondo después de deshollinar/limpiar. Compruebe todas las superficies visibles en busca de grietas. Compruebe que todas las uniones sean herméticas y que las juntas estén bien puestas. Deberán sustituirse las juntas dañadas o deformadas.

MANTENIMIENTO

Aparte de la limpieza de la chimenea, no existen requisitos de mantenimiento regular de la estufa de leña. No obstante, recomendamos el mantenimiento al menos una vez cada dos años. El mantenimiento de la estufa debe ser efectuado por un instalador cualificado. Utilice sólo piezas de recambio originales.

El mantenimiento debe incluir lo siguiente:

- Lubrique las bisagras con grasa de cobre
- Inspeccione las juntas. Sustituya las juntas rotas o sueltas
- Inspeccione la cámara de combustión y la parrilla
- Compruebe los materiales de aislamiento térmico
- Comprobar el mecanismo de cierre

REVESTIMIENTO DE LA CÁMARA DE COMBUSTIÓN

Pueden aparecer pequeñas grietas en el revestimiento de la cámara de combustión debido a la humedad o a un calentamiento/enfriamiento repentino. Estas grietas no influyen en los resultados ni en la vida útil de su estufa. No obstante, si el revestimiento comienza a desconcharse y desprenderse, deberá sustituirlo.

El revestimiento de la cámara de combustión no está cubierta por la garantía.

JUNTAS

Todas las estufas de leña llevan instaladas juntas de material cerámico, así como en la puerta y/o el cristal. Estas juntas se desgastan con el tiempo y se deben sustituir cuando sea necesario.

Las juntas no están cubiertas por la garantía.

SUPERFICIES PINTADAS

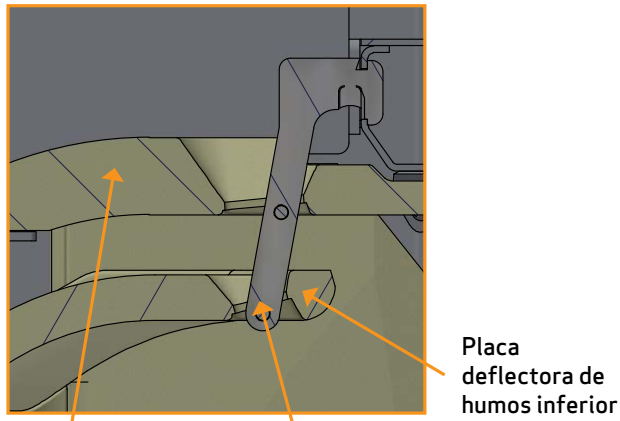
Limpie su estufa de leña frotándola con un paño seco y sin pelusa.

Si el acabado de pintura se daña, puede comprar pintura en spray a través de su distribuidor de Scan. Como es posible que existan pequeñas diferencias en la tonalidad de color, recomendamos pintar una superficie grande para conseguir una mezcla natural. Para obtener los mejores resultados, aplique el spray de reparación cuando la estufa esté templada, de manera que pueda poner encima la mano sin quemarse.

NOTA: No olvide ventilar la habitación después de aplicar pintura en spray.

RETIRADA DE LAS PLACAS DEFLECTORA Y DE LA CÁMARA DE COMBUSTIÓN

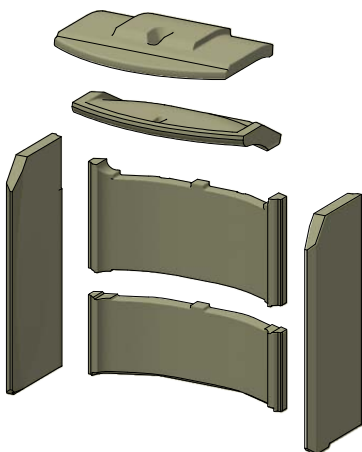
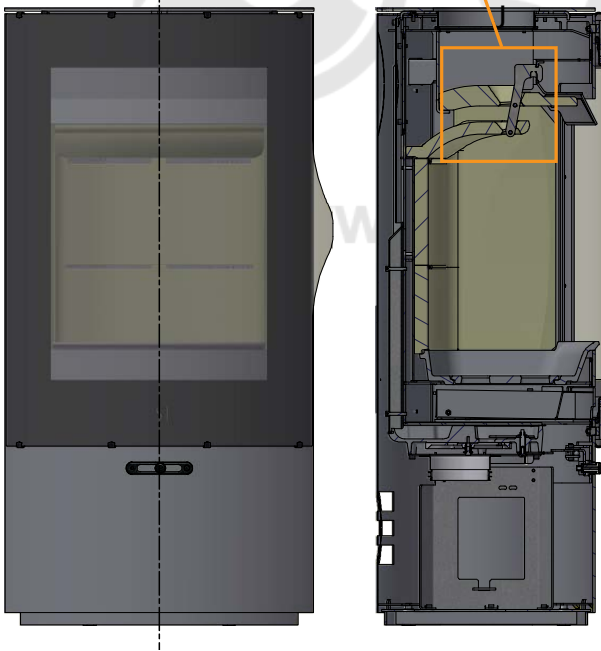
Tenga mucho cuidado al retirar las placas deflectoras de humo de la estufa.



Placa deflectora de humos superior

Soporte para placas deflectoras

Placa deflectora de humos inferior



Revestimiento de la cámara de combustión

Levante la placa deflectora inferior y quite el clavo

1



Gire la placa deflectora y bájela para sacarla de la cámara de combustión

2

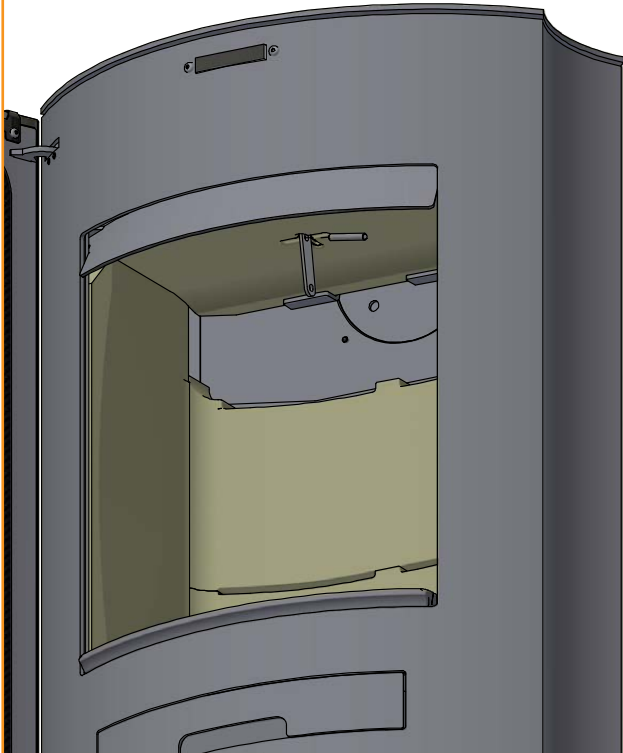


Continuar en la página siguiente

RETIRADA DE LAS PLACAS DEFLECTORA Y DE LA CÁMARA DE COMBUSTIÓN

Levante la placa deflectora superior y quite el clavo

3



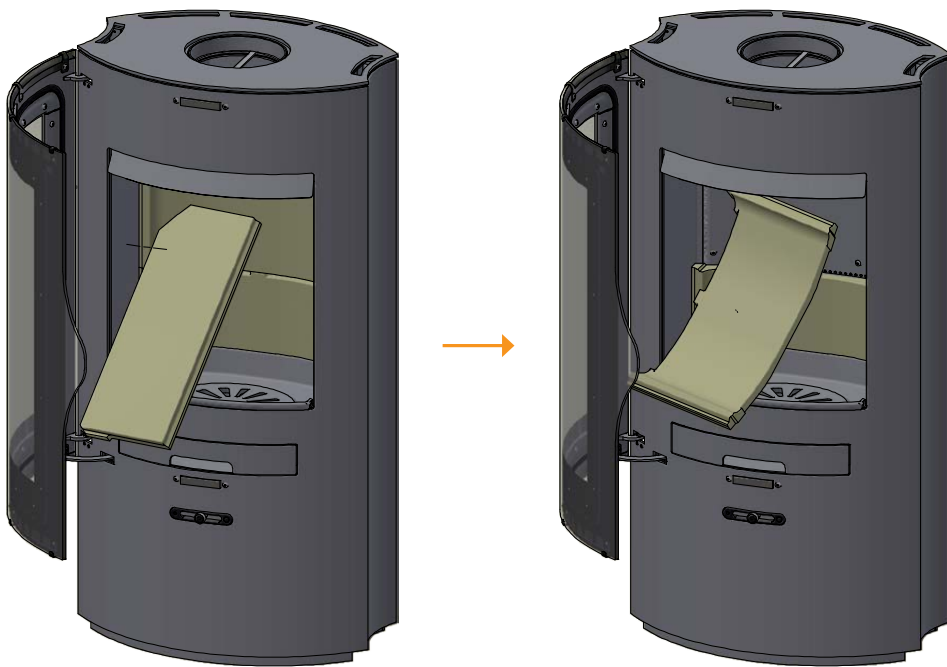
Deslice en primer lugar el extremo de la placa deflectora y bájela a través de la cámara de combustión

4



Levante con cuidado los laterales y las placas traseras del revestimiento de la cámara de combustión y sáquelos de la estufa

5



LIMPIEZA DEL CRISTAL

Nuestras estufas de leña han sido diseñadas para evitar la acumulación de hollín en el cristal. La mejor manera de conseguirlo es asegurarse de que dispone de un buen suministro de aire de combustión. También resulta de vital importancia que la madera esté seca y que la chimenea tenga las dimensiones correctas.

Aunque utilice la estufa de acuerdo con nuestras instrucciones, es posible que se acumule una fina película de hollín en el cristal. Puede limpiar esta película fácilmente con un paño seco y a continuación usar uno humedecido con un limpiacristales. ¡Cuidado! Producto para limpieza de vidrio no debe aplicarse sobre las juntas, ya que esto puede decolorar permanentemente el cristal con la combustión.

- Por favor tenga precaución cuando utilice limpiacristales. El detergente no debe entrar en contacto con las superficies esmaltadas porque se pueden dañar
- No conviene que el limpiador de cristales entre en contacto con las superficies pintadas porque se pueden deteriorar

ELIMINACIÓN DE LAS PIEZAS DE LA ESTUFA

Acero/hierro fundido	Enviar para el reciclado
Cristal	Eliminar como residuo cerámico
Revestimiento de la cámara de combustión	La Vermiculita no es reciclable. Eliminar como residuo
Placa deflector	La Vermiculita no es reciclable. Eliminar como residuo
Juntas	Eliminar como residuo

www.forjas-salvador.com

LOCALIZACIÓN Y RESOLUCIÓN DE PROBLEMAS

REVOCO DE HUMOS

- Madera húmeda
- La chimenea está incorrectamente dimensionada para la estufa
- ¿Tiene la chimenea la altura correcta?
- En la salida posterior, compruebe que el tubo de la chimenea no obstruya el respiradero de ésta
- Tiro insuficiente en la chimenea
- Verificar si el tubo de humos o la chimenea están bloqueados
- Presión negativa en la habitación
- La puerta se ha abierto antes de que las brasas se apaguen suficientemente

LA MADERA ARDE DEMASIADO RÁPIDO

- Las regulaciones de aire están incorrectamente ajustadas
- Combustible de mala calidad (residuos de madera etc.)
- Las placas deflectoras están mal colocadas o no se encuentran
- La chimenea tiene demasiado tiro

ACCUMULACIÓN DE HOLLÍN EN EL CRISTAL

- Configuración incorrecta del flujo de aire secundario
- Madera húmeda
- Combustible de mala calidad (residuos de madera etc.)
- Aire primario excesivo
- Los troncos son demasiado grandes para arder
- Tiro insuficiente en la chimenea

SOMBRA BLANCA EN EL INTERIOR DEL CRISTAL

- Sobrecalentamiento (véase "Encendido y combustión")
- Presión negativa en la habitación
- Aire primario excesivo

ACUMULACIÓN EXCESIVA DE HOLLÍN EN LA CHIMENEA

- Combustión deficiente (se necesita más aire)
- Madera húmeda

LA SUPERFICIE DE LA ESTUFA SE ESTÁ PONIENDO GRIS

- Sobrecalentamiento (véase "Encendido y combustión")

LA ESTUFA NO EMITE CALOR

- Madera húmeda
- Madera de mala calidad con bajo valor calorífico
- No hay suficiente madera
- Las placas deflectoras no están bien puestas

OLOR Y RUIDOS CAUSADOS POR LA ESTUFA

- Cuando utilice la estufa por primera vez, el barniz de la pintura se endurecerá y puede producir algo de olor. Abra una ventana o la puerta para ventilar y asegúrese de que la estufa se caliente suficientemente para evitar que vuelva a producirse olor
- Al calentarse y al enfriarse la estufa puede hacer varios "clics". Éstos se deben a las grandes diferencias de temperaturas a las que se exponen los materiales y no a un defecto del producto

GARANTÍA

Todas las estufas de leña Scan han sido fabricadas con materiales de alta calidad y son sometidas a estrictos controles de calidad antes de salir de la fábrica. Si a pesar de esto hubiera defectos o fallos de fabricación, quedarán cubiertos por la garantía durante un período de cinco años.

Siempre que se ponga en contacto con nosotros o con su distribuidor de Scan para una reclamación de la garantía, deberá indicar el número de registro de producto de su estufa.

La garantía cubre todas las piezas que en opinión de Scan A/S necesiten ser reparadas o sustituidas debido a un fallo de fabricación o de diseño.

La garantía sólo se aplica al comprador original del producto y no es transferible (excepto en caso de venta previa).

La garantía solamente cubre los daños producidos por fallos de fabricación o de diseño.

LAS SIGUIENTES PIEZAS NO ESTÁN CUBIERTAS POR LA GARANTÍA

- Las piezas desgastadas, como el revestimiento de la cámara de combustión, las placas deflectoras, la rejilla de cribado, los cristales, los azulejos y las juntas (excepto cuando existan defectos identificables en la entrega)
- Defectos causados por acciones químicas o físicas exteriores durante el transporte, almacenamiento y montaje o en una fecha posterior
- Aparición de hollín causada por un mal tiro de la chimenea madera húmeda o uso incorrecto
- Gastos de calefacción adicionales asociados con una reparación
- Gastos de transporte
- Gastos relacionados con el montaje y desmontaje de la estufa

LA GARANTÍA QUEDARÁ ANULADA Y SIN EFECTO

- En caso de un montaje incorrecto (el instalador es responsable de observar y cumplir con todos los requisitos legales y demás disposiciones emitidas por las autoridades, así como del manual de instrucciones y montaje suministrado por nosotros acerca de la estufa y sus accesorios)
- En caso de una utilización incorrecta y/o uso de combustibles prohibidos o recambios no originales (consulte el manual de instrucciones y montaje)
- Si se ha eliminado o dañado el número de registro de producto de la estufa
- En caso de reparaciones que no se hayan realizado de acuerdo con nuestras instrucciones o con las de un distribuidor autorizado de Scan
- En caso de cualquier cambio en el estado original de este producto Scan o sus accesorios. No debe realizarse ninguna modificación en la estufa no autorizada
- Esta garantía sólo es válida en el país donde se entregó originalmente este producto Scan



Número de registro del producto
www.forjas-salvador.com

Haga referencia a este número en todas sus consultas