

LACUNZA IZARO 80 CLI N

Es un hogar de esquina y puerta de guillotina con cristal en una sola pieza de ángulo curvo que te permite disfrutar del poder hipnótico del fuego. Tú eliges por cuál de sus 2 caras lo quieres mirar.



[Ver más información online](#)

Izaro 80-100 CLI-CLD C/V

Libro de Instrucciones



LACUNZA[®]

Lacunza le felicita por su elección.

Certificada bajo la Norma ISO 9001, Lacunza garantiza la calidad de sus aparatos y se compromete a satisfacer las necesidades de sus clientes.

Seguros de su saber hacer que le dan sus más de 50 años de experiencia, Lacunza utiliza avanzadas tecnologías en el diseño y fabricación de toda su gama de aparatos. Este documento le ayudará a instalar y utilizar su aparato, en las mejores condiciones, para su confort y seguridad.

ÍNDICE

1. PRESENTACIÓN DEL APARATO	3
1.1. Características generales	3
1.2. Distancias de seguridad.....	8
2. INSTRUCCIONES PARA EL INSTALADOR	9
2.1. Aviso para el instalador.....	9
2.2. El local de instalación	9
2.2.1. Ventilación del local	9
2.2.2. Emplazamiento del aparato	10
2.3. Montaje del aparato	10
2.3.1. Suelo	10
2.3.2. Controles anteriores a la puesta en marcha.....	10
2.3.3. Regulación de altura y nivelado	11
2.3.4. Revestimiento	11
2.3.5. Conexión al conducto de humos	12
2.3.6. Preparación de la toma de aire exterior.....	12
2.3.7. Conducción de aire a otras estancias	13
2.3.8. Opciones de instalación en relación a la entrada de aire para combustión y la salida del aire caliente.....	14
2.3.9. Marco exterior. Extracción y montaje	16
2.3.10. Conexión turbina y sonda al regulador de aire automático (solo para modelos C/V)	16
2.4. El conducto de humos.....	20
2.4.1. Características del conducto de humos.....	20
2.4.2. Remate final del conducto de humos.....	21
3. INSTRUCCIONES DE USO	23
3.1. Combustibles.....	23
3.2. Descripción de los elementos del aparato	24
3.2.1. Elementos de funcionamiento IZARO 80-100 CLI	24
3.3. Encendido	27
3.4. Carga del combustible.....	27
3.5. Funcionamiento	29
3.6. Retirada de la ceniza	30
3.7. Componentes interiores desmontables. Deflectores. Placas vermiculita hogar.....	30
3.7.1. Componentes interiores desmontables Izaro 80-100 CLI.....	30
3.7.2. Desmontaje de los deflectores Izaro 80-100 CLI	31
3.7.3. Desmontaje de las placas traseras y bases de vermiculita Izaro 80-100 CLI.....	32

3.8. Apertura de la puerta.....	33
3.8.1. Apertura de guillotina:	33
3.8.2. Apertura horizontal de puerta para limpieza de cristal.	34
3.8.3. Extracción manilla Puerta.....	36
3.9. Sistema eléctrico. Funcionamiento.....	36
3.9.1. Convección forzada. Turbina:.....	36
3.9.2. Funcionamiento regulador de aire automático/manual:	36
4. MANTENIMIENTO Y CONSEJOS IMPORTANTES	38
4.1. Mantenimiento del aparato	38
4.1.1. Hogar.....	38
4.1.2. Interior aparato.....	38
4.1.3. Salida de humos.....	38
4.1.4. Cristal hogar.....	38
4.1.5. Piezas de chapa o fundición pintadas.....	38
4.1.6. Piezas de chapa esmaltadas.....	39
4.1.7. Sistema eléctrico.....	39
4.1.8. Registros entrada de aire.....	39
4.2. Mantenimiento del conducto de humos.....	39
4.3. Consejos importantes.....	39
5. CAUSAS DE MAL FUNCIONAMIENTO	40
6. DESPIECES BÁSICOS	41
7. RECICLADO DEL PRODUCTO	47
8. DECLARACIÓN DE PRESTACIONES	48

1. PRESENTACIÓN DEL APARATO

Para obtener un funcionamiento óptimo del aparato, le aconsejamos lea detenidamente este manual antes del primer encendido. Si surgiera algún problema o alguna duda, le invitamos a que se ponga en contacto con su vendedor, que le asegurará la máxima colaboración. Con el fin de mejorar el producto, el fabricante se reserva el derecho a aportar modificaciones sin previo aviso a la actualización de esta publicación.

Este aparato está concebido para quemar madera con total seguridad.
ATENCIÓN: Una instalación defectuosa puede acarrear graves consecuencias.
 Es imprescindible que la instalación y mantenimiento periódico necesario sean efectuados por un instalador autorizado siempre conforme a las especificaciones de las normativas aplicables en cada país y en este libro de instrucciones. En España deberá realizarlo un instalador con carné profesional en instalaciones térmicas de edificios, perteneciente a una Empresa Instaladora Autorizada, cumpliendo siempre con el RITE.

1.1. Características generales

	Unidad	Izaro 80 CLI-CLD (C/V)	Izaro 100 CLI-CLD (C/V)	
Aparato de funcionamiento	-	Intermitente	Intermitente	
Clasificación de equipo	-	Tipo BE	Tipo BE	
Combustible preferido	-	Madera en tronco (humedad <25%)	Madera en tronco (humedad <25%)	
Funcionalidad de calefacción indirecta	-	NO	NO	
Valores a Potencia Nominal	Potencia nominal al ambiente (Directa) (P_{nom})	kW	12,3	15,7
	Rendimiento a P_{nom} (η_{nom})	%	80	81
	Emisión de CO al 13% O ₂ a P_{nom} (CO _{nom})	mg/m ³	618	336
	Emisión de NO _x al 13% O ₂ a P_{nom} (NO _{xnom})	mg/m ³	114	88
	Emisión de OGC al 13% O ₂ a P_{nom} (OGC _{nom})	mg/m ³	26	9
	Emisión de partículas al 13% O ₂ a P_{nom} (PM _{nom})	mg/m ³	20	20
	Tiro mínimo a P_{nom} (p_{nom})	Pa	12	12
	Temperatura de salida de humos a P_{nom} (T_{nom})	°C	250	250
	Temperatura de humos en la brida de salida de humos a P_{nom}	°C	262	262
	Intervalo de recarga de leña a P_{nom}	h	1	1
	Caudal de humos a P_{nom}	g/s	15,4	15,4
	Consumo leña (haya) a P_{nom}	kg/h	3,7	4,7
	Clase de temperatura de la chimenea	-	T400	T400
	Dimensiones del hogar de combustión			
	Anchura	mm	560	760
	Fondo	mm	305	305
	Altura útil	mm	400	400
	Dimensiones de los leños			
	Volumen de calefacción (45W/m ³) a P_{nom}	m ³	273	333
Volumen del cenicero	L	2,7	2,7	
Peso	kg	256	278	
Diámetro salida de humos (d_{out})	mm	200	200	
* Tensión eléctrica (alterna)	V	230	230	
* Frecuencia de la tensión eléctrica	Hz	50	50	
* Consumo de electricidad máximo (e_{lmax})	kW	0,275	0,275	
* Consumo de electricidad mínimo (e_{lmin})	kW	0	0	
* Consumo auxiliar de electricidad en modo de espera (e_{lsb})	kW	0	0	
Tipo de control de potencia calorífica/de temperatura interior				

Clase de eficiencia energética	-	A/A *	A/A *
Índice de Eficiencia Energética (EEI)	-	106/105*	107/ 106*
Eficiencia Energética Estacional de calefacción de espacios (η_s)	%	70/69*	71 / 70*
* Aparatos con turbina (C/V)			

Nota: Los valores indicados en el cuadro anterior se basan en los ensayos efectuados siguiendo la norma UNE-EN 16510, con troncos de haya con no más de un 18% de humedad y la depresión indicada en cada caso.

Atención: este aparato está diseñado y preparado para trabajar con los combustibles, el grado de humedad del combustible, las cargas de combustible, los intervalos de carga del combustible, el tiro de chimenea y la forma de instalación, indicados en este Libro de Instrucciones. El no respetarlo, puede acarrear problemas en el aparato (de deterioro, de longevidad, etc.) que no serán respondidos por la garantía de Lacunza.

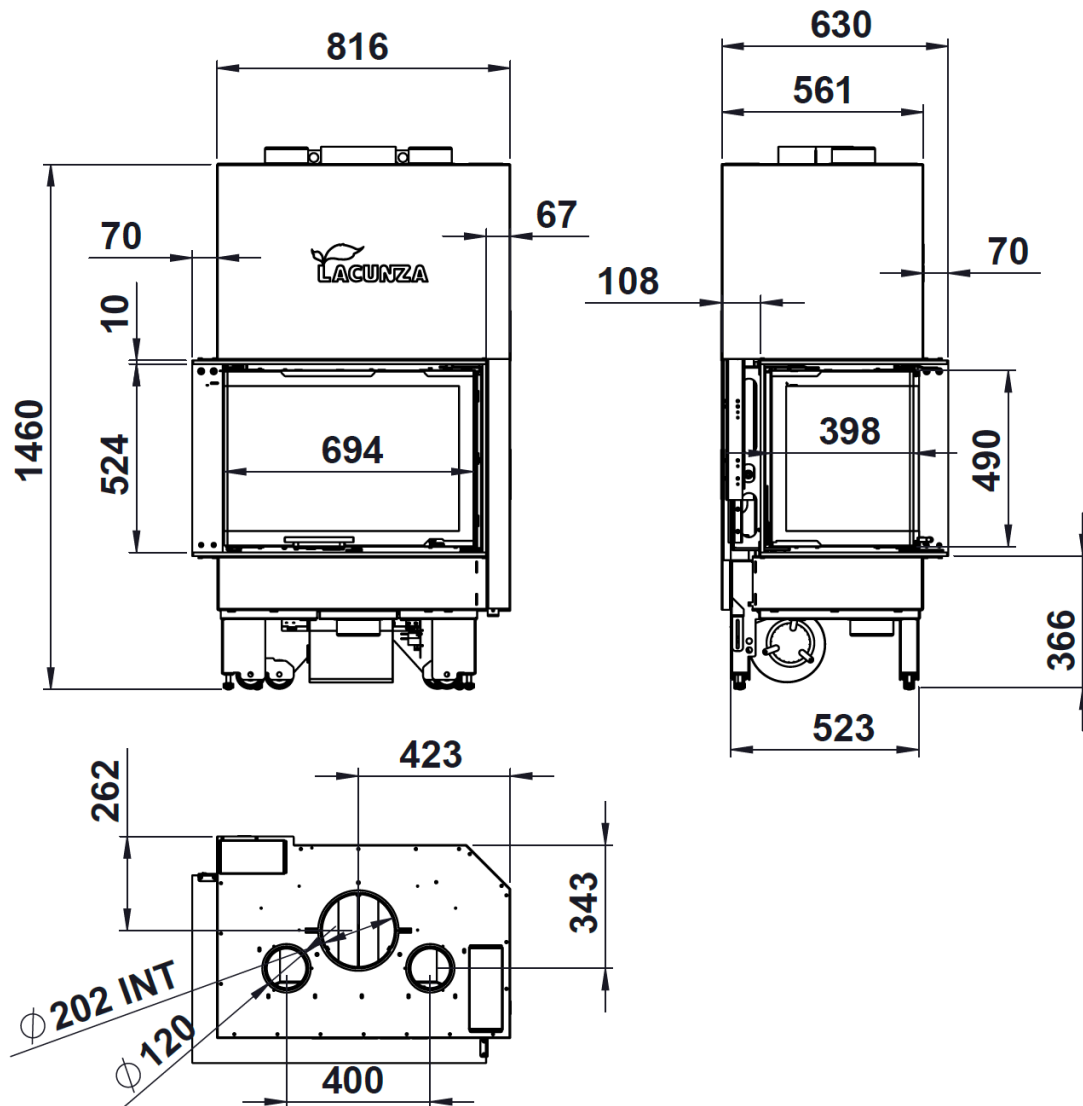


Figura nº1 - Dimensiones en mm del aparato IZARO 80 CLI

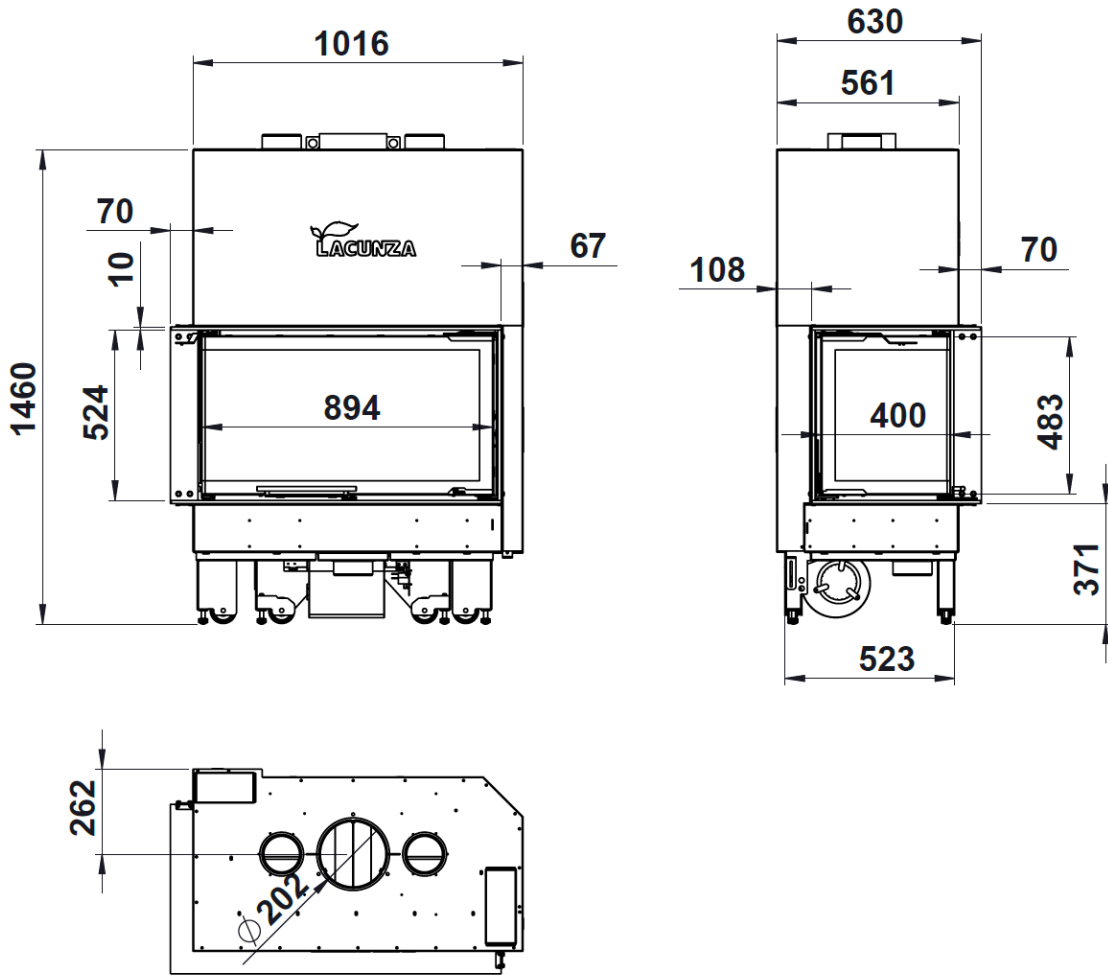


Figura n°2 - Dimensiones en mm del aparato IZARO 100 CLI

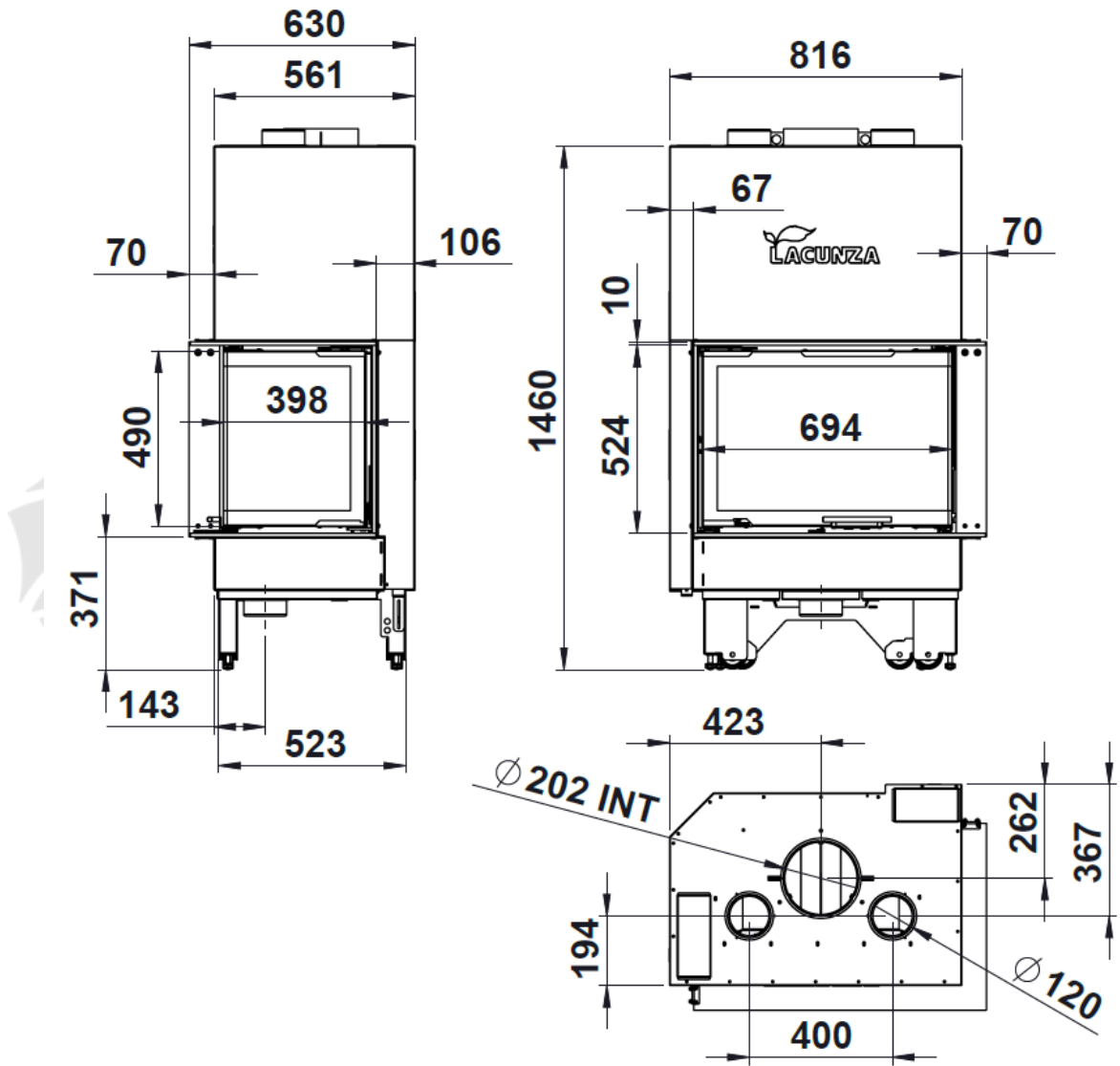


Figura n°3 - Dimensiones en mm del aparato IZARO 80 CLD

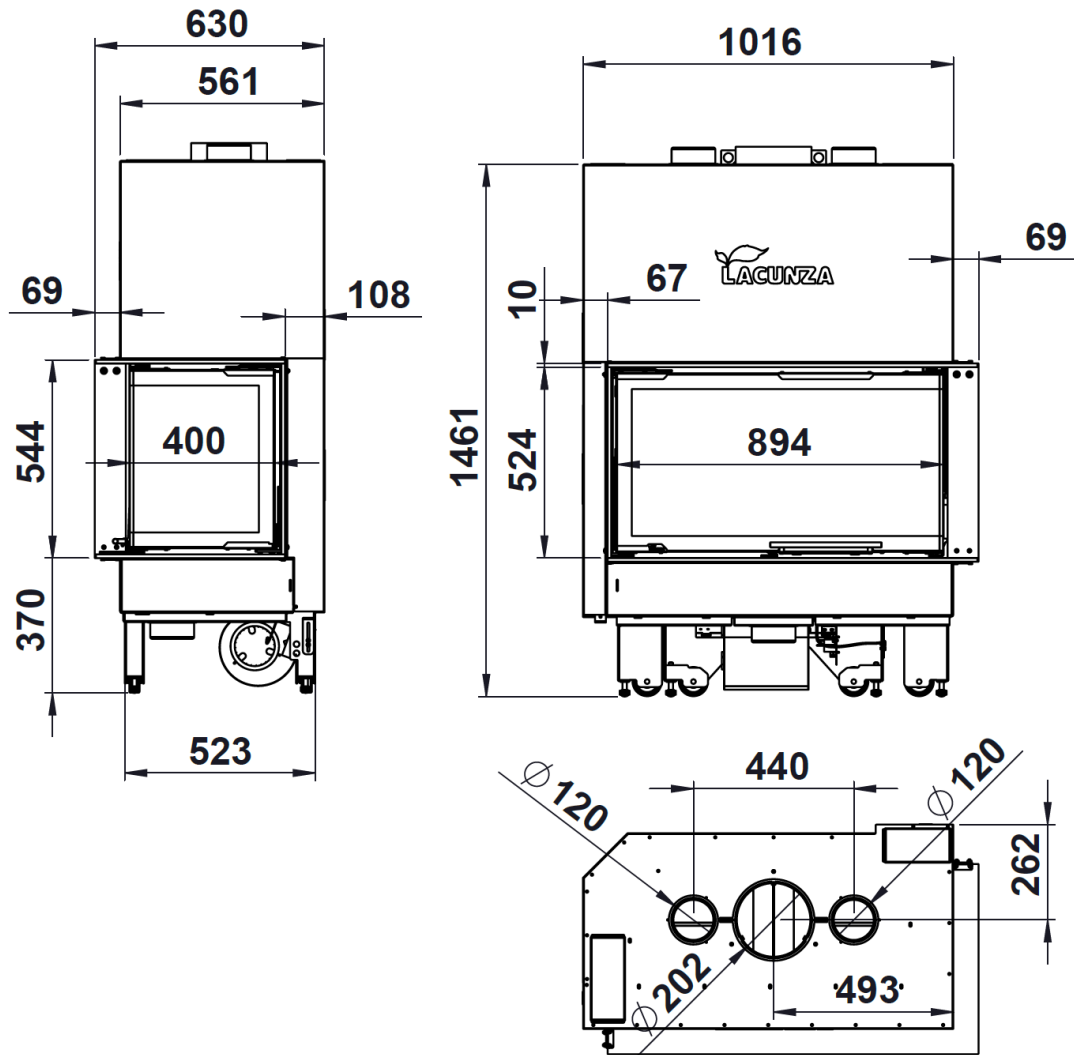


Figura nº4 - Dimensiones en mm aparato IZARO 100 CLD

1.2. Distancias de seguridad

Tomar nota de respetar las distancias de instalación del aparato con respecto a **materiales combustibles**.

NOTA: Imágenes con distancias de seguridad de Izaro 80-100 CLI. Para el modelo Izaro 80-100 CLD (Cristal Lateral en el lado Derecho), las distancias serían las mismas, pero teniendo en cuenta que la colocación del aparato sería en el lado contrario al mostrado para la Izaro 80-100 CLI.

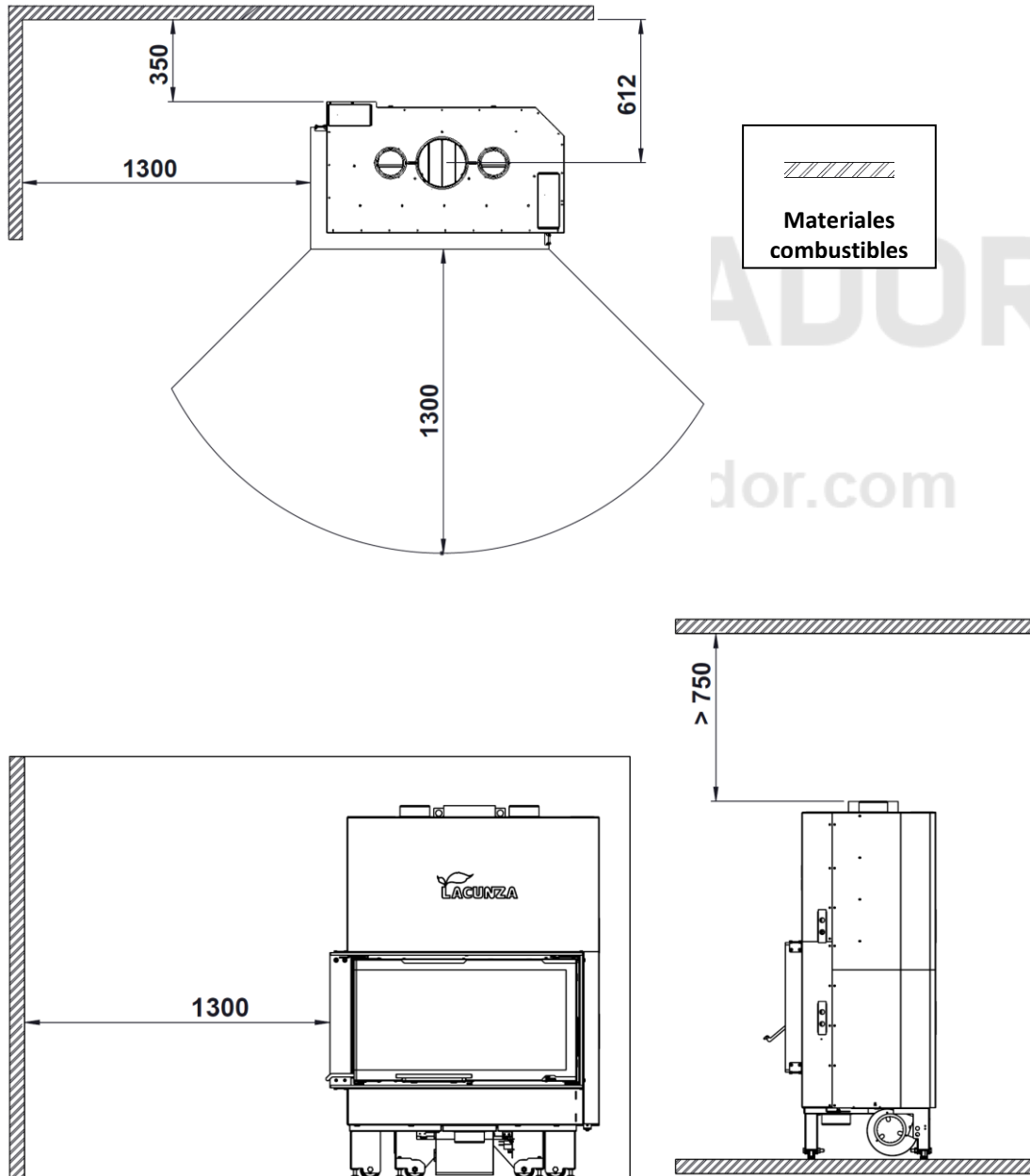


Figura nº5 - Distancias de seguridad Izaro 80-100 CLI

Tener en cuenta que puede ser necesario incluso proteger los materiales no combustibles para evitar roturas, deformaciones, etc., por exceso de temperatura si el material no combustible no está preparado para soportar altas temperaturas.

2. INSTRUCCIONES PARA EL INSTALADOR

2.1. Aviso para el instalador

Todos los reglamentos locales y nacionales incluidos todos los que hacen referencia a normas nacionales y europeas deben ser respetados en la instalación del aparato.

La instalación del aparato deberá realizarla un instalador autorizado con carné profesional en instalaciones térmicas de edificios, perteneciente a una Empresa Instaladora Autorizada.

Un aparato mal instalado puede originar graves incidentes (incendios, generación de gases nocivos, deterioro de elementos próximos, etc.)

La responsabilidad de Lacunza se limita al suministro del aparato, nunca a la instalación de éste.

2.2. El local de instalación

2.2.1. Ventilación del local

El aparato necesita un consumo de oxígeno (aire) para su buen funcionamiento. Debemos asegurar una adecuada aportación de este aire en la sala donde está colocado. Esta cantidad de oxígeno, será suplementaria al oxígeno necesario para el consumo humano (renovación de aire).

Para asegurar una buena calidad del aire que respiramos y evitar posibles accidentes por elevadas concentraciones de gases producto de la combustión (principalmente dióxido y monóxido de carbono), es absolutamente necesario y obligatorio asegurar una adecuada renovación del aire en la estancia en la que se sitúa el aparato.

Para ello, debe asegurarse el cumplimiento del Código Técnico de la Edificación (CTE DB – HS3). Esta norma de obligado cumplimiento indica que la estancia debe disponer siempre, y cómo mínimo, de dos rejillas o aperturas

permanentes hacia el exterior para dicha renovación del aire (una de admisión y otra de extracción).

Para la instalación de sus aparatos, Lacunza recomienda una sección adicional de estas aperturas. Estas dos rejillas deberán estar situadas una en la parte superior de la estancia (a menos de 30 cm del techo) y la otra en la parte inferior (a menos de 30 cm del nivel del suelo). Además, las dos rejillas deben comunicar obligatoriamente con la calle, para poder renovar el aire de la estancia con aire fresco.

Las rejillas de entrada de aire deben estar colocadas de modo que no puedan quedar bloqueadas o cerradas accidentalmente.

La sección mínima que debe tener cada una de las rejillas depende de la potencia nominal del aparato, según esta tabla:

Potencia del aparato (kW)	Sección adicional mínima de cada una de las rejillas (cm ²)
$P \leq 10$ kW	70
$10 < P \leq 15$	90
$15 < P \leq 20$	120
$20 < P \leq 25$	150
$25 < P \leq 30$	180
$30 < P \leq 35$	210
$P > 35$	240

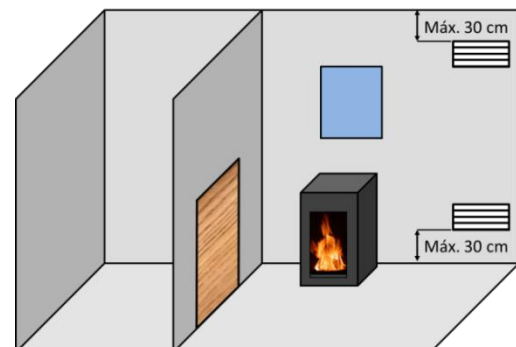


Figura nº6 - Esquema orientativo para rejillas de ventilación

En el caso de aparatos con posibilidad de conducción del aire de combustión (aparatos tipo BE, BF, CA, CM y CC), desde

la calle, no será necesario lo descrito en la Tabla anterior.

El aparato debe utilizarse siempre con la puerta cerrada.

En las habitaciones equipadas de un VMC (ventilación mecánica controlada), ésta aspira y renueva el aire ambiente; en este caso la habitación está ligeramente en depresión y es necesario instalar una toma de aire exterior, no obturable, de una sección al menos de 90 cm².

2.2.2. Emplazamiento del aparato

Elegir un emplazamiento en la habitación que favorezca una buena distribución del aire caliente, tanto por radiación como por convección.

El aparato lleva ruedas para facilitar el desplazamiento hasta su ubicación. Para ello, hay que asegurarse de que las patas de apoyo estén elevadas haciéndolas girar con ayuda de una llave. Una vez en su posición, bajar las patas hasta que el aparato quede a la altura deseada.

2.3. Montaje del aparato

2.3.1. Suelo

Asegurarse que la base sea capaz de soportar la carga total constituida por el aparato y su revestimiento.

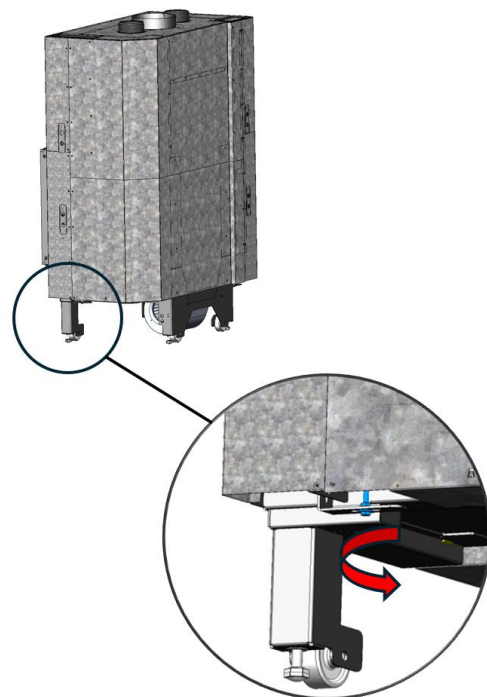
Cuando el suelo (la base) sea combustible, prever un aislamiento adecuado.

2.3.2. Controles anteriores a la puesta en marcha

- Verificar que el cristal no sufre ninguna rotura o daño.
- Verificar que los pasos de humos no se encuentran obstruidos por partes de embalaje o de piezas sueltas.
- Verificar que las juntas de estanqueidad del circuito de evacuación de humos están en perfecto estado.
- Verificar que las piezas móviles se encuentran instaladas en sus lugares correspondientes.

- Verificar la correcta colocación los deflectores.
- **¡ATENCIÓN!:** Soltar los tornillos de amarre de los contrapesos antes de intentar cerrar la puerta guillotina: en el modelo de chimenea IZARO, una vez que se extrae del embalaje, se observará que la puerta está abierta, situada en su posición más alta, y que además no se puede bajar. Ello es debido a que los 2 contrapesos del aparato están sujetos con 2 tornillos de M6. Los tornillos están situados en la parte inferior del aparato, uno de ellos a la altura de la pata delantera y el otro, en el lado contrario en diagonal a la altura de la pata trasera (ver imagen siguiente), para que durante el transporte no se balanceen y ocasionen desperfectos en el aparato. Importante no intentar manipular la puerta, antes de soltar los tornillos que sujetan a los contrapesos.

IMPORTANTE: Extraer tornillos y tuercas de ambos lados del aparato antes de bajar la puerta en guillotina



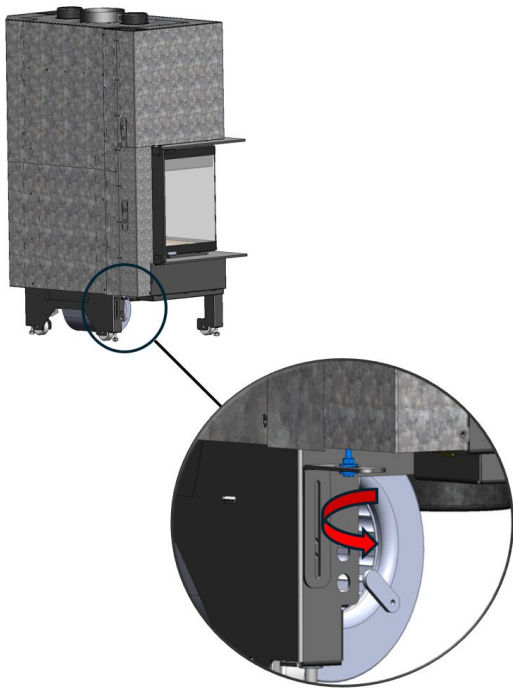


Figura n°7 - Acceso para soltar los tornillos de amarre de los contrapesos IZARO CLI

- Verificar que la puerta sube y baja perfectamente (después de soltar los tornillos de amarre de los contrapesos).

2.3.3. Regulación de altura y nivelado

Es muy importante que el aparato esté perfectamente nivelado, tanto respecto al plano horizontal como al vertical (utilizar nivel de burbuja).

El aparato tiene patas regulables, que nos permiten variar su altura (2-3cm).

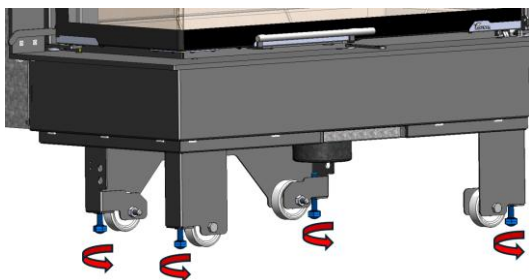


Figura n°8 - Imagen de 4 patas regulables en altura.

¡IMPORTANTE! Antes de revestir el aparato, comprobar que una vez esté nivelado, la puerta guillotina funcione correctamente, pudiendo subir y bajar la puerta con suavidad y sin ningún tipo de

rozamiento ni ruido ajeno al buen funcionamiento del sistema guillotina

2.3.4. Revestimiento

Es necesario asegurarse de que el revestimiento del aparato no está constituido de materiales inflamables o que se degraden con el efecto del calor (papel pintado, moquetas, cerramientos a base de materiales plásticos, Silestone, etc.).

En la imagen que viene a continuación, se muestra un ejemplo de cómo realizar un cerramiento correctamente:

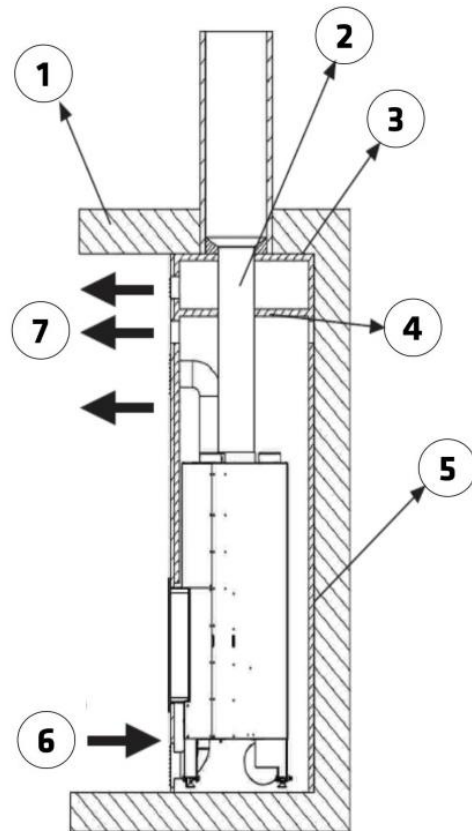


Figura n°9 - Esquema interior del cerramiento

Leyenda para esquema de cerramiento:

- 1 Techo
- 2 Conducto de salida de humos
- 3 Material no combustible (aislamiento interior de la campana)
- 4 Deflector aislante de material no combustible
- 5 Pared
- 6 Entrada de aire fresco (1.000 cm²)
- 7 Salida de aire caliente (1.000 cm²)

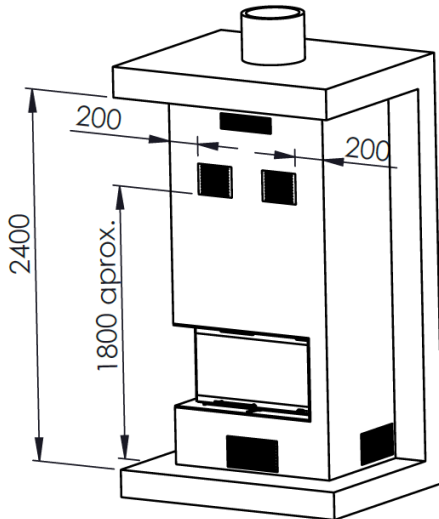


Figura nº10 - Esquema exterior del cerramiento

Para posibilitar una adecuada circulación del aire y un buen funcionamiento, es imprescindible que el cerramiento tenga una sección mínima de entrada de aire fresco de 1.000cm^2 por debajo del nivel del aparato y una salida de aire caliente mínima de 1.000cm^2 en la parte superior (justo antes del deflector aislante interior del cerramiento). Estas secciones de entrada y salida deben permitir una renovación de aire tal que aseguren que ningún elemento del interior de la campana sufra daños por exceso de temperatura.

Esta configuración es independiente del tipo de instalación que se elija (con o sin ventilación forzada, aire combustión del interior o exterior, salidas de aire caliente dirigidas con o sin tubos flexibles etc.). Además, es también conveniente que haya otra rejilla de ventilación del aire caliente comprendido entre el deflector aislante de la campana y el techo.

¡Atención!, en los aparatos con posibilidad de conducción del aire para la cámara de combustión, si el aire lo tomamos de la habitación donde está colocado el aparato, la campana deberá tener abajo otra toma de aire, además de la entrada de 1.000 cm^2 .

En aparatos no calefactores (sin paila), Lacunza no recomienda envolver los aparatos exteriormente con aislantes.

¡Atención! El instalador deberá prever en el cerramiento los registros de acceso necesarios (trampillas, puertas...) para poder acceder en cualquier momento a todos elementos del interior de la campana que puedan necesitar mantenimiento, limpieza o reposición, como por ejemplo **sistema de contrapesos, o sonda de temperatura y módulo de potencia del regulador de aire automático/manual**, en el caso de que el aparato lleve turbina (Ir a apartado **2.3.10** para ver posicionamiento en el aparato de sonda y módulo de potencia del regulador).

2.3.5. Conexión al conducto de humos

Se efectuará la conexión del aparato a la chimenea mediante tubería específica para resistir a los productos de la combustión (ej. Inoxidable, chapa esmaltada...)

Para la conexión del tubo de evacuación de humos con la brida de la salida de humos, introduciremos el tubo en la brida y sellaremos la junta con masilla o cemento refractario, para hacerla completamente estanca.

Es necesario que el instalador asegure que el tubo conectado al aparato esté bien sujeto y no tenga posibilidad de salirse de su alojamiento (debido por ejemplo a las dilataciones por temperatura...).

2.3.6. Preparación de la toma de aire exterior

Este modelo de aparato tiene la posibilidad de tomar la entrada del aire para la combustión directamente desde el exterior. Se recomienda que, si hay posibilidad, la toma del aire para la combustión se realice desde el exterior mediante un tubo no obturable de $\varnothing 120\text{mm}$ conducido hasta la tobera situada en la parte inferior-frontal del aparato.

Si el tubo es recto, éste podrá tener un máximo de 12 metros de longitud. Si se utilizan accesorios como codos, deberá restar a la longitud total (12 metros) 1 metro por cada accesorio utilizado.

Esta sería la mejor opción, ya que de esta forma no se producirían corrientes de aire en el interior del habitáculo en el que esté instalado el aparato ni déficit de oxígeno. También tiene la ventaja de que, si se está utilizando algún dispositivo de extracción o de ventilación mecánica de aire en el mismo habitáculo o en algún otro comunicado al aparato, no habrá peligro de revoques que dificulten el correcto tiro del aparato.

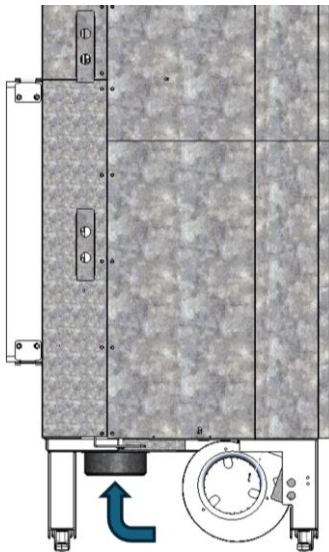


Figura nº11 - Conducción de aire para cámara de combustión

Si no es posible, deberemos asegurar esta entrada de aire para la combustión mediante su correspondiente rejilla en la parte inferior de la campana (además de las rejillas de aireación de la campana).

Suministro de aire exterior a través de la pared

1. Realice un orificio de conexión en la pared (consulte dimensiones del aparato en apartado 1.1 para ver la posición exacta del orificio).

2. Conecte herméticamente el conducto de suministro de aire de la pared.

2.3.7. Conducción de aire a otras estancias

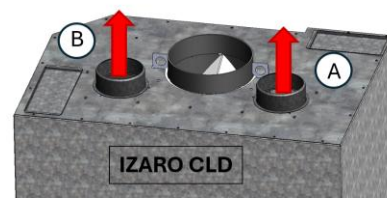
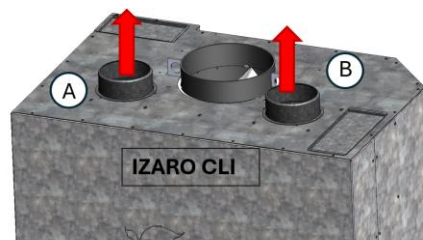
El aparato nos da la posibilidad de llevar parte del calor generado a otras estancias de la casa. Esto no determina un mayor rendimiento del aparato, pero si una mejor distribución del calor. Para ello en la parte superior del carenado del aparato tenemos

2 posibles salidas-tomas de aire caliente de Ø120. Podemos entubarlas desde su salida hasta otra estancia. Si lo vamos a hacer, deberemos tener en cuenta los siguientes aspectos:

- Los conductos de aire deberán siempre ser calorifugados (aislados térmicamente) e interiormente lisos (no corrugados).
- Los tubos, deberán tener siempre inclinación ascendente, para favorecer el movimiento por densidad del aire.
- Para recorridos con mucha pérdida de carga (mucha retención), se puede forzar el movimiento del aire a través de ellos con algún motor o ventilador, siempre que esté preparado para soportar esas condiciones de temperatura.

Es muy importante tener presente que los conductos para el aire facilitan la comunicación acústica entre las habitaciones.

En la siguiente tabla vemos los datos de potencia térmica del aire en las bocas de salida de aire caliente, con el aparato trabajando a Potencia Térmica Nominal (P.T.N.):



	Potencia Iزارو 80 CLI-CLD (kW)	Potencia Iزارو 100 CLI-CLD (kW)
A	2,1	2,6
B	2,4	3,5

Figura nº12 - Tabla con valores de potencia del aire a la salida de las toberas en Iزارو 80-100 CLI-CLD.

Nota: Los valores indicados en el cuadro anterior son medidos a la salida del aparato y basados en los ensayos efectuados a potencia térmica nominal y velocidad media de la turbina.

Cualquier conducción de aire caliente genera unas pérdidas, por lo que la potencia térmica obtenida al final de una canalización dependerá de su diseño

2.3.8. Opciones de instalación con relación a la entrada de aire para combustión y la salida del aire caliente

En relación a la entrada de aire para la combustión (si es aire procedente del exterior o lo es del interior del habitáculo en el que está el aparato) y la salida del aire caliente (si es aire que sale por convección natural o lo es por convección forzada mediante una turbina), habrá diferentes modos instalación que habrá que tener en cuenta para que haya un correcto funcionamiento de los aparatos IZARO. A continuación, se describe cada una de estas opciones, ayudada de una imagen y según esta leyenda:

Leyenda para esquemas de opciones de instalación según entrada de aire para combustión y salida de aire caliente:

- 1 Rejilla de salida de aire caliente
- 2 Rejilla de entrada de aire para combustión
- 3 Tubo flexible
- 4 Tobera de entrada de aire para combustión
- 5 Entrada de aire para combustión desde el exterior

OPCIÓN A: Entrada de aire para la combustión desde el interior del habitáculo y salida de aire caliente por convección natural (sin turbina).

Para esta opción, no sería necesario conducir el aire caliente mediante tubo flexible hasta las rejillas de salida de aire caliente como se ve en la imagen, ni tampoco desde la rejilla de entrada de aire para la combustión hasta la tobera de entrada de aire de combustión al hogar.

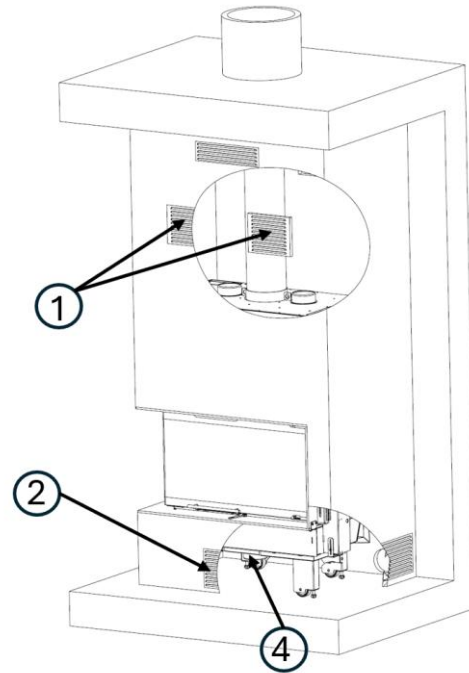


Figura nº13 - Imagen descriptiva de Opción A

OPCIÓN B: Entrada de aire para la combustión desde el interior del habitáculo y salida de aire caliente por convección forzada (con turbina)

Para esta opción, el aire caliente se podría conducir mediante tubo flexible desde las toberas de salida de aire caliente del aparato hasta las rejillas de salida de aire caliente del revestimiento, o hasta otras habitaciones, y además se podría regular el caudal de aire requerido en cada momento mediante el potenciómetro de la turbina. Hay posibilidad de 2 tomas. Por otro lado, es importante que la entrada de aire para la combustión sea conducida en este caso con tubo flexible desde la rejilla exterior del revestimiento hasta la tobera de entrada de aire para combustión, para evitar que interfiera con el aire de aspiración de la turbina.

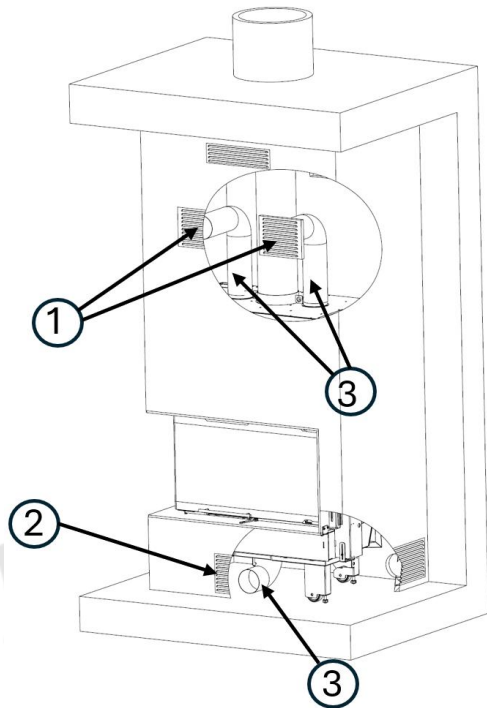


Figura nº14 - Imagen descriptiva de Opción B

OPCIÓN C: Entrada de aire para la combustión desde el exterior del habitáculo y salida de aire caliente por convección natural (sin turbina)

Para esta opción, la entrada de aire para la combustión se conduciría desde el exterior del habitáculo en el que se encuentra el aparato (otra habitación o la calle), hasta la tobera de entrada del aire para la combustión mediante tubo flexible de Ø120mm, y no haría falta conducir con tubo flexible el aire caliente que sale de las toberas superiores del aparato hasta las rejillas de salida de aire caliente del revestimiento.

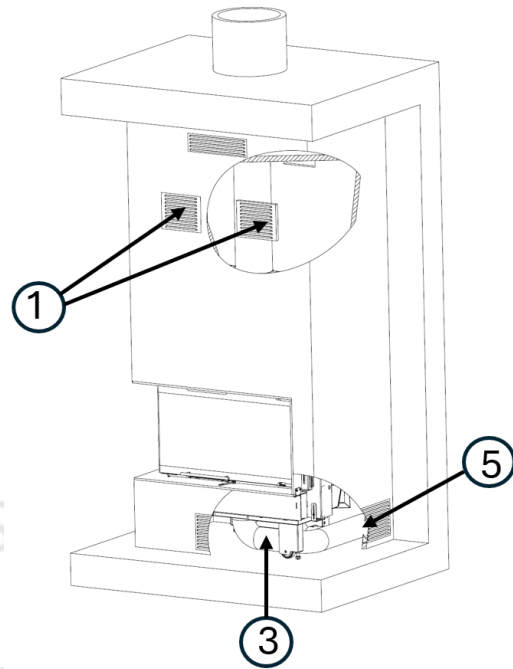


Figura nº15 - Imagen descriptiva de Opción C

OPCIÓN D: Entrada de aire para la combustión desde el exterior del habitáculo y salida de aire caliente por convección forzada (con turbina)

La instalación de esta opción sería igual que el caso anterior, pero con la posibilidad de conducir la salida del aire caliente con tubo flexible de Ø120mm de las 2 toberas superiores a las rejillas de salida de aire caliente o a otras habitaciones contiguas (1).

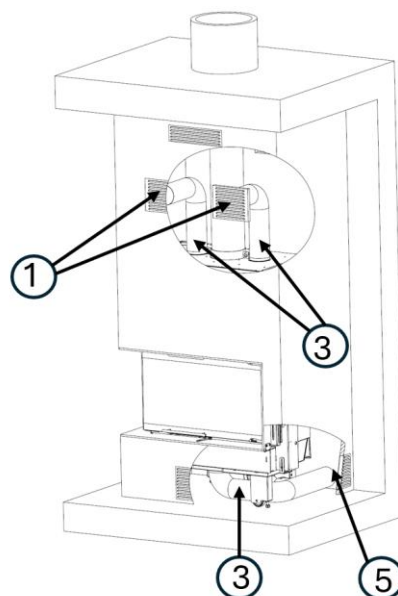


Figura nº16 - Imagen descriptiva de Opción D

¡ATENCIÓN!: Siempre que el aparato lleve turbina (opción C/V), es muy importante que el cerramiento disponga de una muy buena ventilación a través de las rejillas tanto inferiores como superiores del revestimiento. Hay que respetar la sección mínima recomendada de las mismas (si son superiores no perjudica), de lo contrario se pueden dar problemas de sobrecalentamiento en el interior del cerramiento del aparato y excesos de temperatura del aire en su interior que pueden provocar que la turbina deje de funcionar al accionarse el sistema de seguridad que tiene contra sobrecargas (en este caso, ocasionado por un exceso de temperatura).

Por otro lado, es obligatorio independizar la toma de aire para la combustión (la que se realiza a través de la tobera de Ø120mm situada en la parte inferior-delantera del aparato y que se puede conducir al exterior) con la toma del aire de la turbina (la que se realiza a través de las rejillas laterales inferiores del revestimiento y cuyo aire se toma de la propia estancia del aparato), ya que son circuitos de aire independientes.

¡ATENCIÓN!: En todos los casos en los que haya tubería para la conducción del aire caliente, esta debe estar aislada, con tendencia o inclinación hacia arriba, nunca a la contra. Se tienen que evitar en lo posible codos, estrangulamientos y tramos en horizontal superiores a 1m de longitud. Se debe tener muy en cuenta que el aire que va circulando por la tubería va disminuyendo de velocidad conforme avanza, debido al rozamiento con las paredes y la disminución de temperatura. Los extremos de las tuberías de conducción del aire tienen que estar bien sellados con masilla o cemento refractario. Se recomienda que los tubos para la convección forzada no superen los 4 metros de longitud.

2.3.9. Marco exterior. Extracción y montaje

Si tiene la necesidad de extraer el marco exterior del aparato (revestimiento,

transporte, etc), la forma de proceder sería:

- Destornillar los 8 tornillos de M6 que amarran el marco exterior, 4 en la parte superior y otros 4 en la inferior del marco.

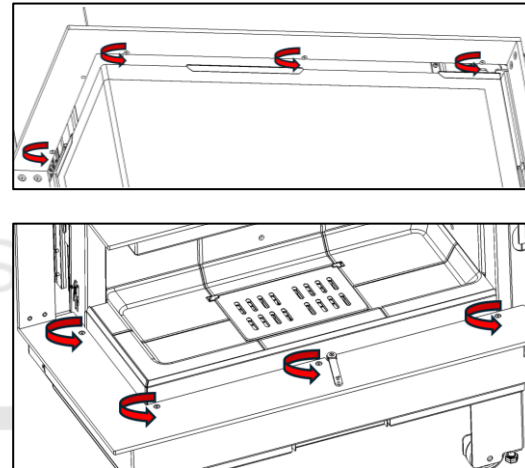


Figura nº17 - Desatornillar los 8 tornillos, 4 superiores y 4 inferiores que amarran el marco exterior

- Extraer el marco de su alojamiento con mucho cuidado de no dañar el esmalte del mismo. Traerlo hacia delante librandolo del registro monomando.

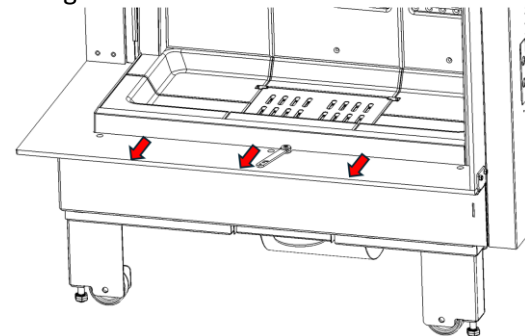


Figura nº18 - Extracción del marco exterior

Para volver a colocar el marco, seguir el proceso inverso al de extracción.

2.3.10. Conexión turbina y sonda al regulador de aire automático (solo para modelos C/V)

Los aparatos IZARO c/v (los modelos que llevan turbina), vienen preparados para que el conexionado se realice en el regulador de aire automático que se suministra. La sonda y la turbina están ya colocadas.

Del monobloque saldrán 2 mangueras:

- Manguera de la sonda (SENSOR), 2 hilos.
- Manguera de la turbina (M) de 3 hilos.

Ambas mangueras se conectarán según el esquema de conexiones que aparece en el manual de instrucciones del regulador de aire automático ELX AIR POWER-TRA Auto man. **Las conexiones eléctricas serán realizadas por personal cualificado** (ver instrucciones del manual).

¡ATENCIÓN! Las mangueras de alimentación de 3 hilos requeridas para la alimentación (**Power supply 230V**) tanto del dispositivo controlador como del dispositivo base (módulo de potencia) no se suministran, y su conexión será a cargo de una persona cualificada para realizar la instalación.

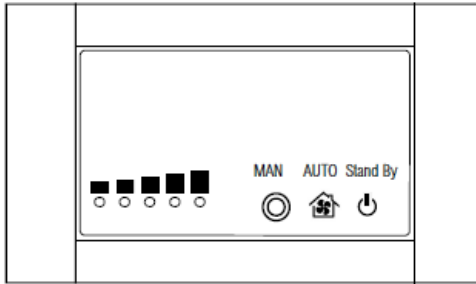


Figura nº19 - Controlador del regulador de aire automático ELX AIR POWER-TRA

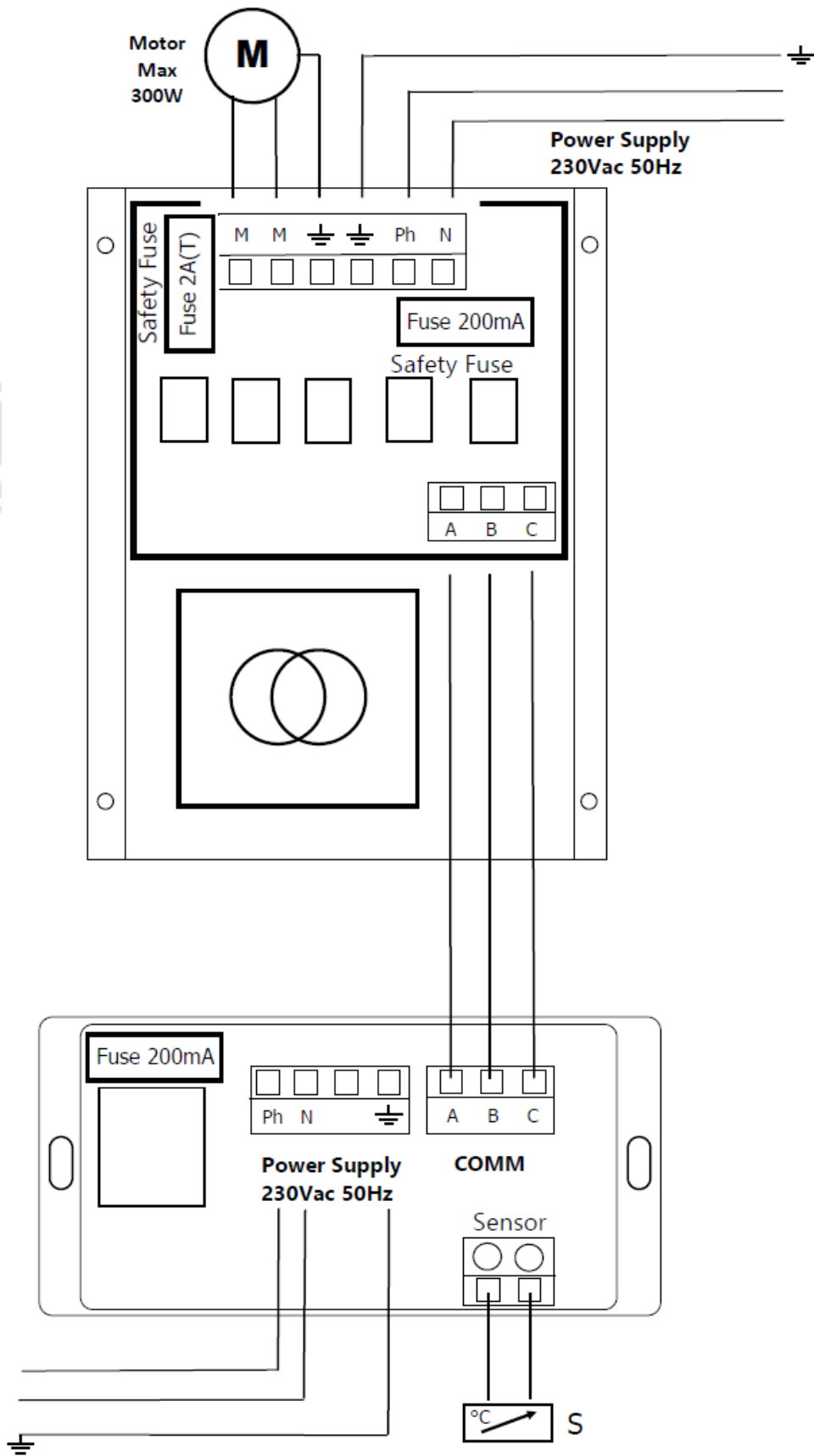


Figura n°20 - Conexiones a realizar en controlador y el módulo de potencia de la Iزارو C/V

¡ATENCIÓN!, el módulo de potencia, alojado en un contenedor metálico de dimensiones 150x107x64 mm con aletas de fijación, debe estar alojado en un **lugar frío, en el que la temperatura nunca supere los 50 °C. Si se coloca en el interior del revestimiento, deberá ir siempre lo más cerca posible de las rejillas de ventilación del propio revestimiento para asegurar que está en el lugar más frío posible.**

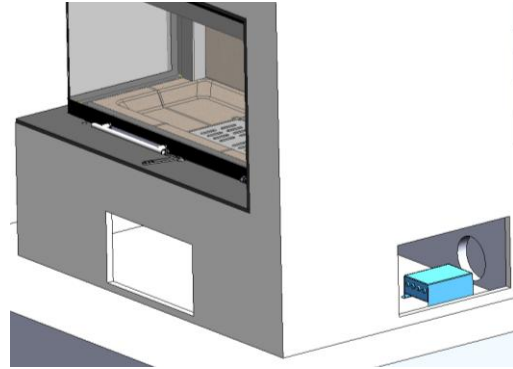


Figura nº23 - Posicionamiento del módulo de potencia frente a la rejilla de ventilación lateral



Figura nº21 - Módulo de potencia del regulador de aire automático ELX AIR POWER BASE/TRA.

La sonda de temperatura (SENSOR), está situada en la parte trasera del aparato justo a la salida del aire impulsado por la turbina. Hay acceso a la misma a través del interior del hogar desmontando la base del hogar y la tapa inferior atornillada.

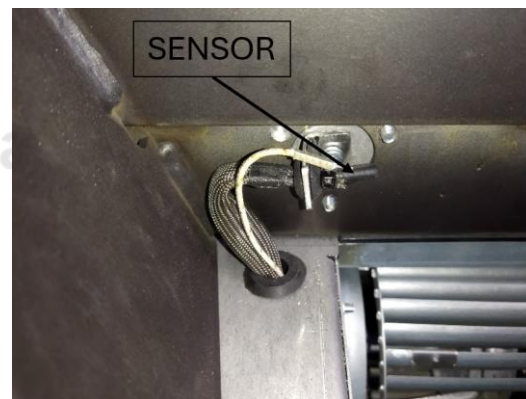


Figura nº24 - Posición de la sonda de temperatura (SENSOR) en la salida de aire de la turbina

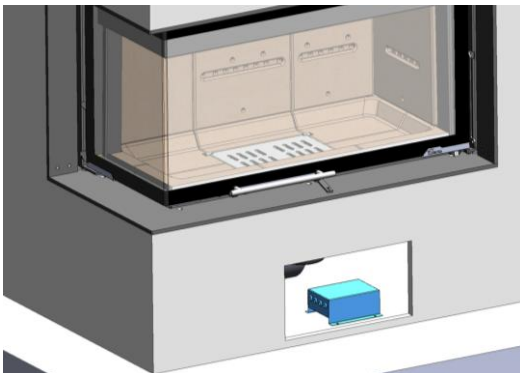
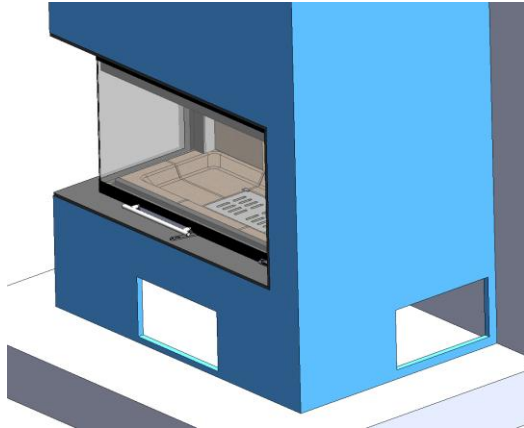


Figura nº22 - Posicionamiento del módulo de potencia frente a la rejilla de ventilación frontal

La sección de entrada de aire del revestimiento tiene influencia en el funcionamiento de la turbina en su modo automático. Cuanto mayor sea la sección de entrada de aire, más tiempo le costará a la turbina ponerse en marcha en modo automático. Por el contrario, cuanto menor sea la sección de entrada de aire, menos tiempo le costará a la turbina ponerse en marcha, pero tendrá mayor riesgo de alcanzar la temperatura de 75°C activándose el modo seguridad debido a su falta de ventilación.

Se recomienda una **sección de entrada de aire de al menos 450 cm²**, tanto si la rejilla está situada en la parte frontal del aparato, como en el lateral derecho o en ambos lados.



ATENCIÓN: la temperatura de funcionamiento del potenciómetro-controlador suministrado por Lacunza en los modelos IZARO C/V (con turbina) es de 0 a 40°C. Tener especial cuidado del lugar elegido para su colocación para que no se dañe debido a temperaturas superiores a 40°C. Aislar debidamente el controlador para evitar este problema.

Leer el manual de instrucciones del potenciómetro.

2.4. El conducto de humos

El conducto de humos ha de cumplir la normativa de instalación de chimeneas en vigor, actualmente la UNE 123001, la EN 15287 y la EN 13384.

En habitaciones equipadas de Ventilación Mecánica Controlada, la salida de gases de ésta nunca debe conectarse al conducto de evacuación de humos.

El aparato debe colocarse en un conducto de humos propio, nunca en un conducto de humos que esté compartido con otro aparato.

2.4.1. Características del conducto de humos

El conducto de humos deberá ser de un material adecuado para resistir los productos de la combustión (Ej. acero inoxidable, chapa esmaltada...)

Los aparatos no calefactores (sin paila) requieren que la salida de humos sea de tubo doble y aislado únicamente en los tramos en los que el tubo vaya por el exterior o por zonas frías, pudiendo utilizar tubo sencillo en el interior de la casa, aprovechando así el calor de los humos para calentar la estancia, aislándolo únicamente en los tramos en los que el exceso de temperatura pudiera ocasionar desperfectos.

En caso de contar con salida de humos de obra, habrá que entubarla y aislarla para garantizar un correcto tiro.

El diámetro del tubo ha de ser el mismo que el diámetro de la salida de humos del aparato en toda su longitud, para garantizar el correcto funcionamiento del mismo.

El conducto ha de evitar, la entrada de agua de lluvia.

El conducto debe estar limpio y ser estanco en toda su longitud.

El conducto ha de tener una altura mínima de 6m, y el sombrerete no debe obstaculizar la libre salida de los humos.

Si el conducto tiene tendencia a producir revoques, será necesario instalar un anti-revoques eficaz, un aspirador estático, un ventilador extractor de humos o remodelar la chimenea.

Nunca se instalarán codos de 90° debido a la gran pérdida de tiro que generan y se minimizará en lo posible el uso de codos de 45°. Cada codo de 45° equivale a reducir 0.5m de longitud de tubo de la chimenea. Tampoco se instalarán tramos de conducto en horizontal, reducen enormemente el tiro.

El aparato ha sido diseñado para trabajar en unas condiciones de tiro controladas. El aparato debe trabajar a una depresión de chimenea de entre 12Pa y 15Pa. Para asegurar este tiro, se debe instalar en el conducto de humos un moderador de tiro automático. El funcionamiento a tiro descontrolado puede generar rápidos deterioros en el aparato, que no serán cubiertos por la garantía.

El conducto de humos no debe descansar su peso sobre el aparato, esto podría dañar la encimera.

Ha de tenerse en cuenta que se pueden alcanzar altas temperaturas en el conducto de humos por lo que es imprescindible aumentar el aislamiento en los tramos en los que haya material combustible (vigas de madera, muebles, etc.). Puede ser necesario incluso proteger el material no combustible para evitar roturas, deformaciones, etc., por exceso de temperatura si el material no combustible no está preparado para soportar altas temperaturas.

El conducto de humos debe permitir la limpieza del mismo sin dejar tramos inaccesibles para su limpieza.

2.4.2. Remate final del conducto de humos

La norma UNE 123001 obliga a que la terminación del conducto de humos se realice de la siguiente manera para su correcto funcionamiento:

El remate de la chimenea debe situarse a más de 1m por encima de la cubierta, de la cumbre del tejado o de cualquier obstáculo situado en el tejado.

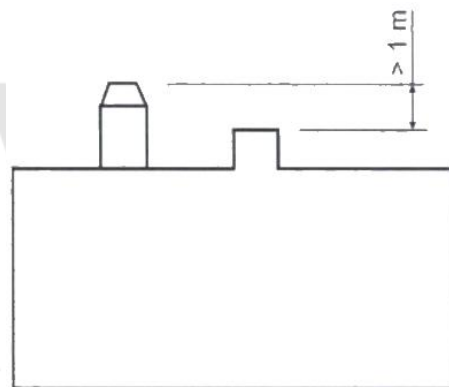
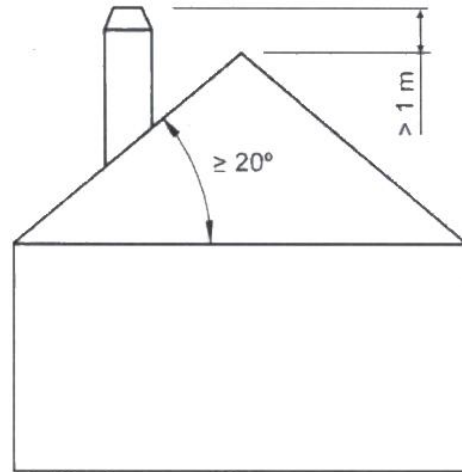


Figura nº25 - Distancias desde el remate hasta la cumbre del tejado

El remate debe elevarse más de 1m por encima de la parte más alta de cualquier edificación u obstáculo situado en un radio inferior a 10m respecto de la salida de la chimenea.

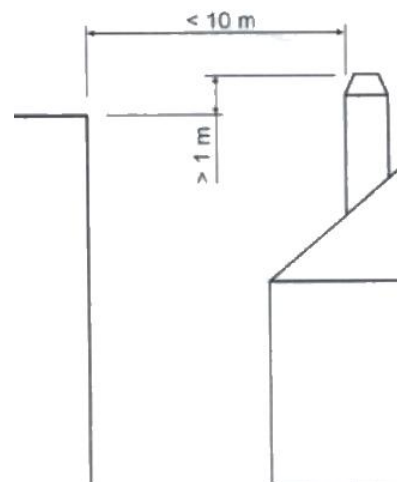
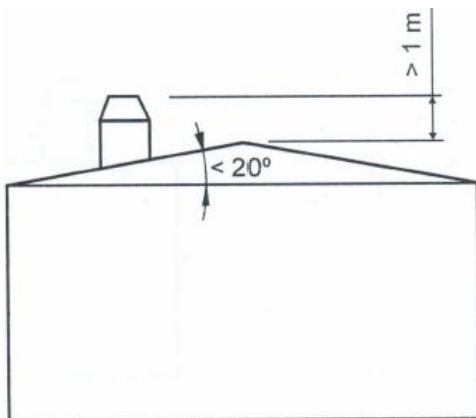


Figura nº26 - Distancias desde el remate hasta objetos a menos de 10m

El remate debe situarse simplemente por encima de cualquier edificación u obstáculo situado en un radio de entre 10m y 20m respecto a la salida de la chimenea.

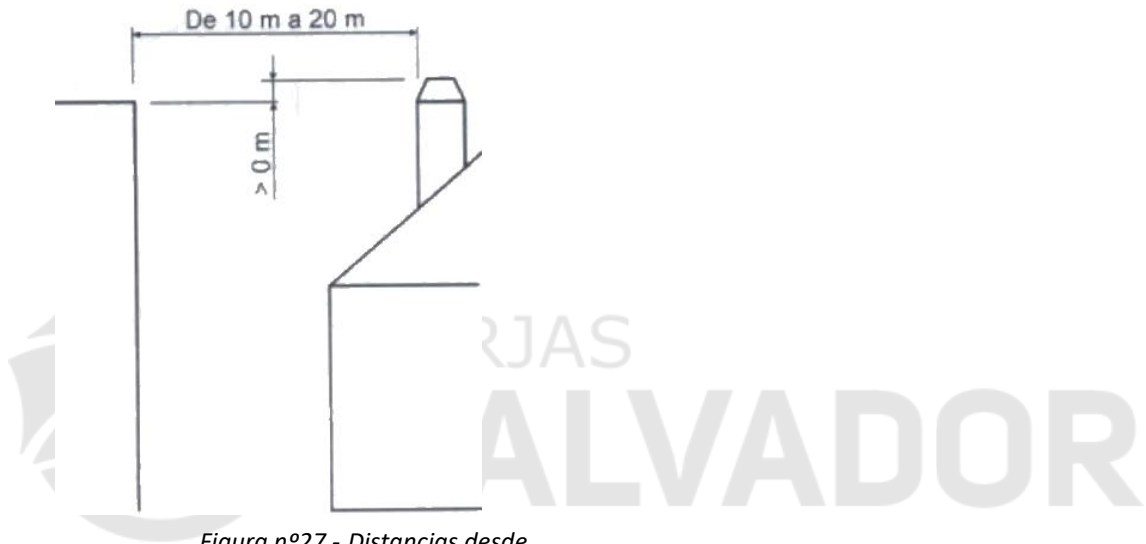


Figura nº27 - Distancias desde el remate hasta objetos entre 10 y 20m

www.forjas-salvador.com

3. INSTRUCCIONES DE USO

El fabricante declina toda la responsabilidad concerniente a los deterioros de piezas causados por el mal empleo de combustibles no recomendados o por modificaciones efectuadas al aparato o a la instalación.

Utilizar únicamente piezas de recambio originales.

Todas las reglamentaciones locales, incluidas las que hagan referencia a las normas nacionales y europeas, han de respetarse cuando se utiliza este aparato.

La difusión del calor se efectúa por radiación y por convección, de la parte frontal y exteriores del aparato.

3.1. Combustibles

Este aparato no debe utilizarse como un incinerador, no deben utilizarse combustibles no recomendados.

- Utilizar troncos de madera seca (máximo 16% de humedad), con al menos 2 años de corte, la resina lavada y almacenados en un lugar abrigado y ventilado.

- Utilizar maderas duras con alto poder calorífico y buena producción de brasas.

- Los troncos grandes deberán ser cortados a la largura de uso antes de su almacenaje. Los troncos deberán tener un diámetro máximo de 150mm.

- Utilizar leña muy picada nos favorecerá la potencia extraída de ellas, pero también nos aumentará la velocidad del combustible quemado.

Combustibles óptimos:

- Haya.

Otros combustibles:

- Roble, castaño, fresno, arce, abedul, olmo, etc.

- Las leñas de pino o eucalipto, poseen una densidad baja y una llama muy larga, y pueden provocar un desgaste rápido de las piezas del aparato.

- El uso de leñas resinosas puede incrementar la frecuencia de limpieza del aparato y del conducto de salida de humos.

Combustibles prohibidos:

- Todo tipo de carbón y combustibles líquidos.

- «Madera verde» La madera verde o húmeda disminuye el rendimiento del aparato y provoca el depósito de hollines y alquitrán en las paredes internas del conducto de humos produciendo su obstrucción

- «Maderas recuperadas» La combustión de maderas tratadas (traviesas de ferrocarril, postes telegráficos, contrachapados, aglomerados, pallets, etc.) provoca rápidamente la obstrucción de la instalación (depósitos de hollines y alquitranes), deteriora el medio ambiente (polución, olores) y es la causa de deformaciones del hogar por sobrecalentamiento

- Todo tipo de materiales que no sean madera (plásticos, botes de espray etc.)

- Nunca use gasolina, combustible de lámparas tipo gasolina, queroseno, líquido de encender carbón, alcohol etílico o líquidos similares para encender o reencender el fuego en el equipo. Mantenga todos estos líquidos bien apartados del equipo mientras el mismo esté en uso.

La madera verde y madera reprocessada pueden provocar fuego en el conducto de salida de humos.

En este gráfico, se puede ver la influencia de la humedad en el poder calorífico de la leña:

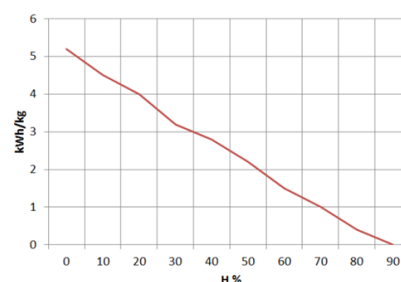
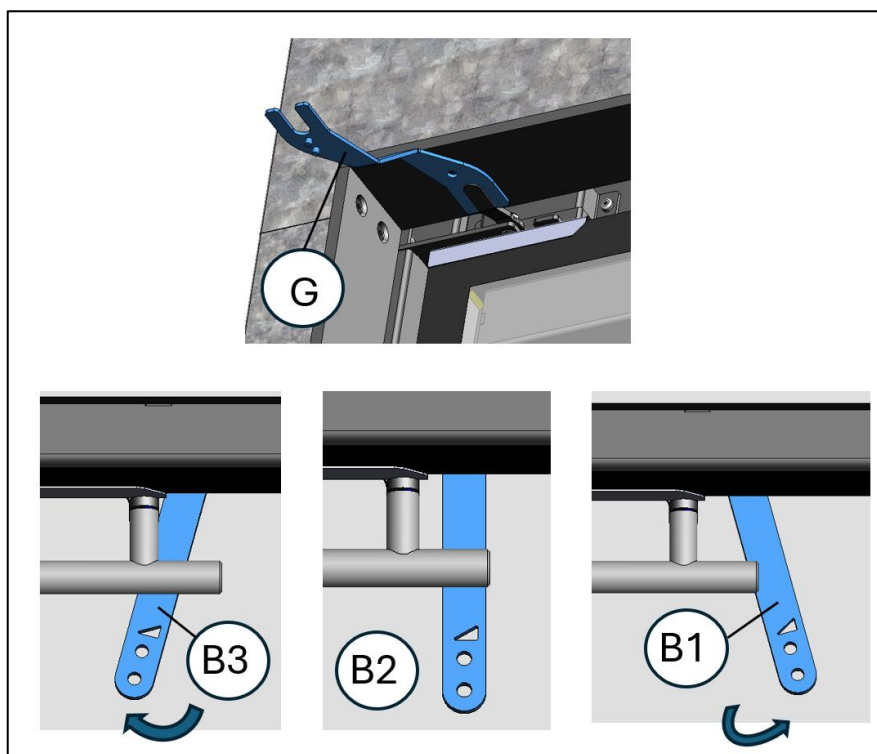
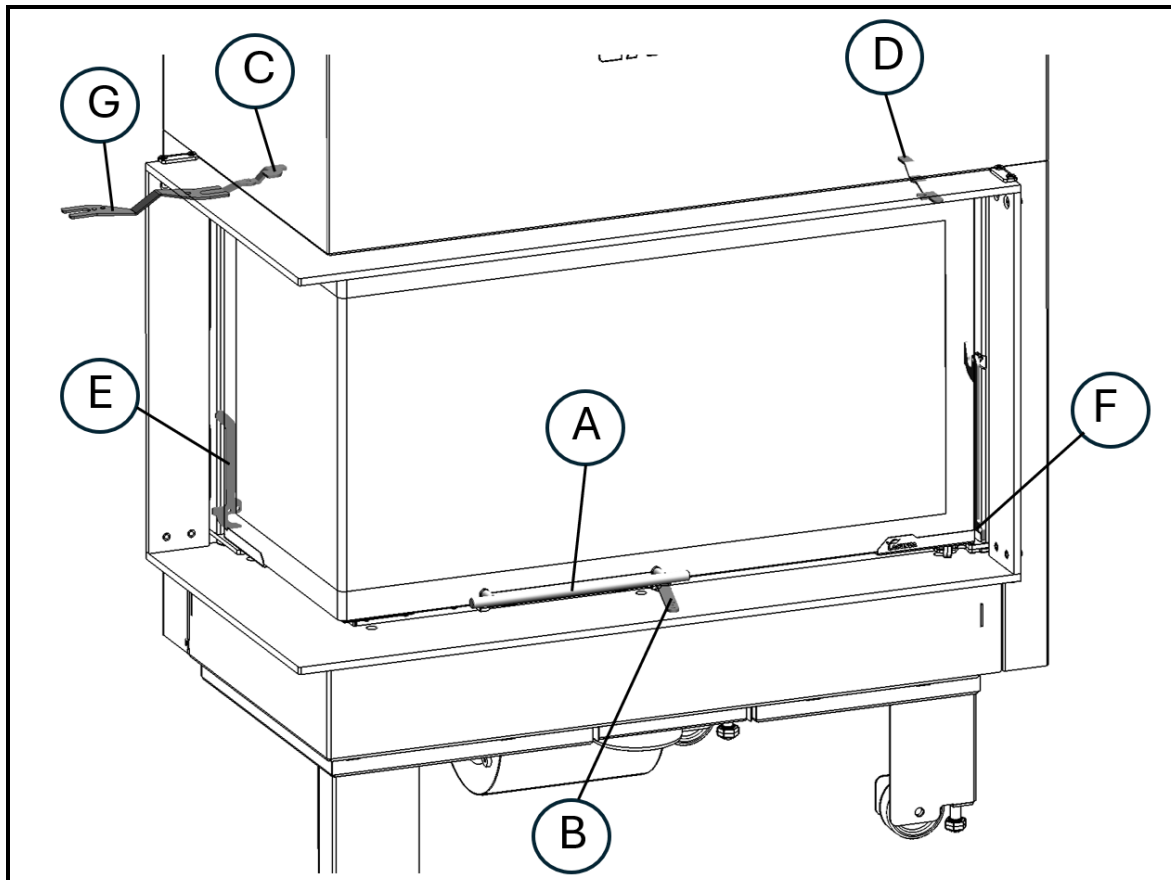


Figura nº28 - Relación entre humedad y poder calorífico de la leña.

3.2. Descripción de los elementos del aparato

3.2.1. Elementos de funcionamiento IZARO 80-100 CLI



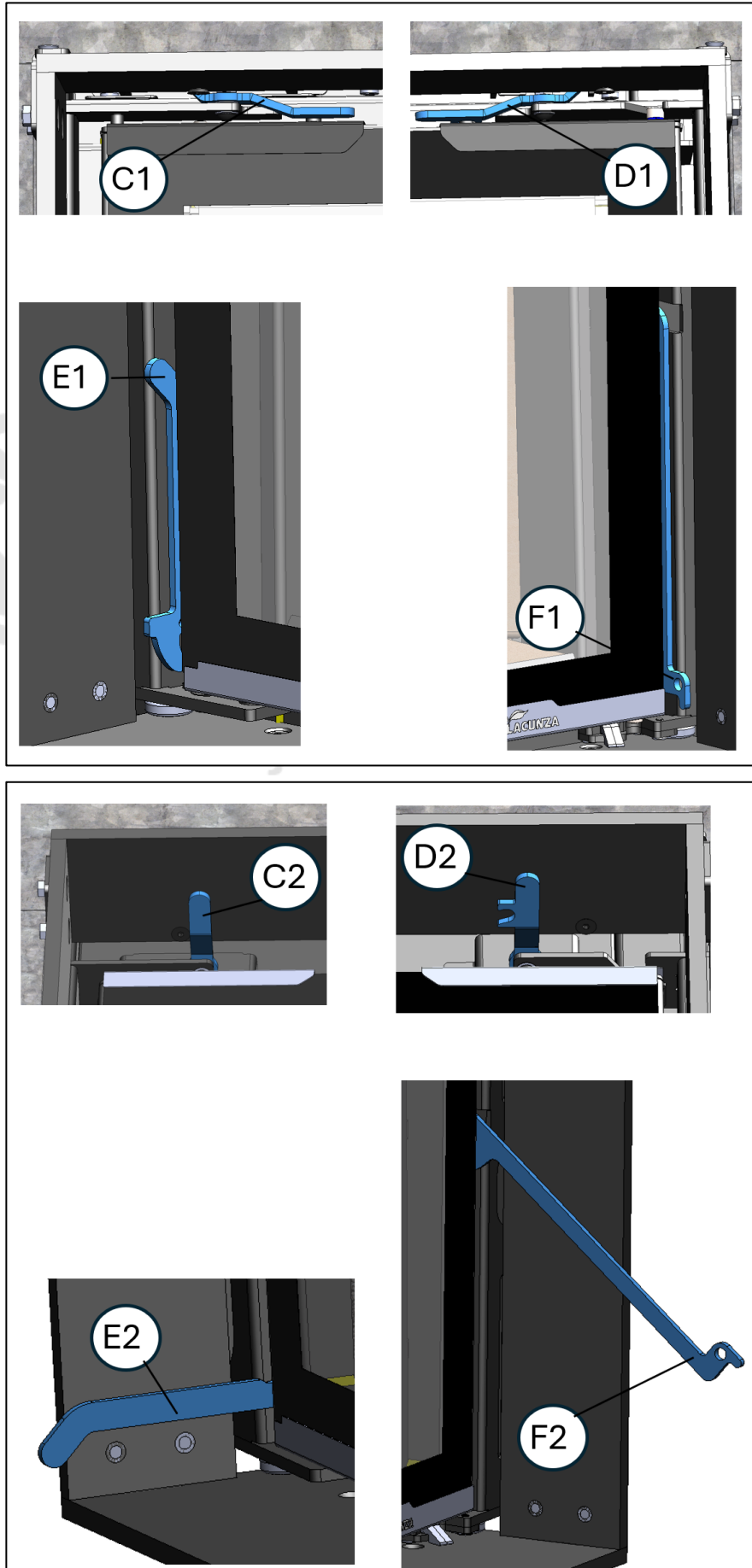


Figura nº29 - Elementos de funcionamiento del aparato IZARO 80-100 CLI

- **A:** Manilla puerta hogar
- **B:** Registro monomando, control entrada de aire de combustión
 - **B1** Abierto (girar en sentido antihorario)
 - Entrada aire primario abierta (durante el encendido)
 - Entrada aire secundaria abierta (limpieza del cristal)
 - Entrada aire doble combustión abierta.
 - **B2** Posición de funcionamiento a potencia calorífica nominal.
 - Entrada aire primario cerrada.
 - Entrada aire secundaria semi-abierta (aclarado del cristal)
 - Entrada aire doble combustión semi- abierta.
 - **B3** Cerrado (girar sentido horario).
 - Entrada aire primario cerrada.
 - Entrada aire secundaria cerrada.
 - Entrada aire doble combustión semi- abierta.
- **C:** Palanca lateral superior, sistema apertura puerta para limpieza cristal
 - **C1** Posición en modo movimiento puerta guillotina (vertical).
 - **C2** Posición en modo apertura de puerta horizontal, para limpieza de cristal.
- **D:** Palanca Frontal superior, sistema apertura puerta para limpieza cristal
 - **D1** Posición en modo movimiento puerta guillotina (vertical).
 - **D2** Posición en modo giro de puerta apertura horizontal, para limpieza de cristal.
- **E:** Palanca Lateral inferior, sistema apertura puerta para limpieza cristal
 - **E1** Posición en modo movimiento puerta guillotina (vertical).
 - **E2** Posición en modo giro de puerta apertura horizontal, para limpieza de cristal.
- **F:** Manilla apertura horizontal puerta para limpieza de cristal.
 - **F1** Posición en modo movimiento puerta guillotina (vertical).
 - **F2** Posición en modo giro de puerta apertura horizontal, para limpieza de cristal.
- **G:** Útil manipulación palancas sistema apertura puerta para limpieza cristal

NOTA: en los modelos *Izaro 80-100 CLD* (Cristal lateral en el lado Derecho), los elementos de funcionamiento serían los mismos que los del modelo Izaro 80-100 CLI, pero las palancas, estarían dispuestas de manera simétrica.

3.3. Encendido

Utilizar el aparato en tiempos cálidos (días calurosos, primeras horas de la tarde de días soleados) puede generar problemas de encendido y de tiro.

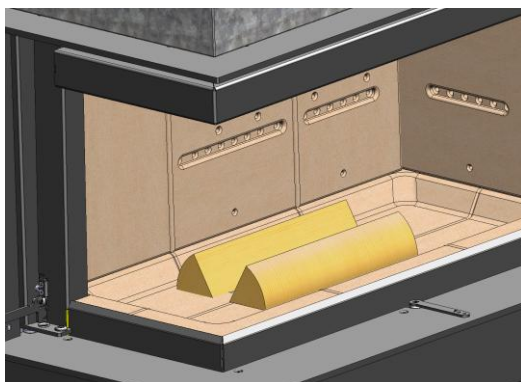
Ciertas condiciones climatológicas como la niebla, el hielo, la humedad que entra en el conducto de evacuación de humos etc. pueden impedir un tiro suficiente del conducto de humos y pueden originar asfixias.

Una chimenea fría tendrá un tiro insuficiente, lo que ocasiona la entrada de humo en la habitación.

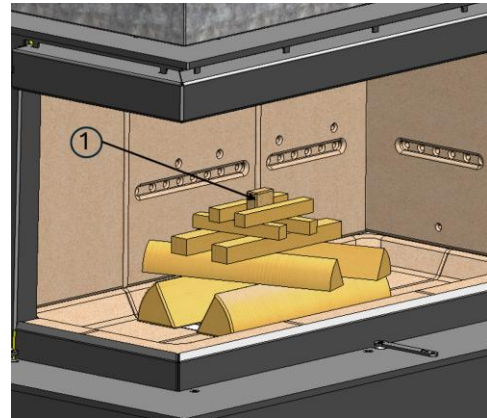
Compruebe que la chimenea tiene tiro suficiente encendiendo una bola de papel de periódico sobre el deflector de humos.

Seguir los siguientes pasos con el fin de obtener un encendido satisfactorio.

- Abrir la puerta hogar y abrir al máximo todos los Registros entrada de aire al hogar (**ver apartado 3.2.1, posición monomando B1**).
- Colocar 2 leños de tamaño medio, paralelos entre sí (casi juntos), y de forma longitudinal al hogar junto al fondo hogar, encima de la parrilla.



- Colocar sobre los leños dos o tres capas de leña más fina (astillas) de forma entrecruzada. Encima, colocar papel o una pastilla de encendido (1) entre las astillas o madera fina y encenderla siguiendo las instrucciones que vienen en el paquete de esta.



- Dejar la puerta sin bajar-cerrar del todo, 1 o 2 cm, durante unos 10 minutos, hasta que el cristal se caliente.
- Una vez que la leña haya prendido, cerrar la puerta. Dejar que el fuego arda intensamente hasta que quede una capa de brasas vivas. Introducir la siguiente carga de leña en el aparato. Consultar el apartado "3.4. carga del combustible".
- El primer encendido, debe ser suave, para permitir a las diferentes piezas que componen el aparato dilatarse y secarse.

Atención: En el primer encendido, el aparato puede producir humo y olor. No se alarme y abra alguna ventana al exterior para que se airee la habitación durante las primeras horas de funcionamiento.

En el caso que observe agua alrededor del aparato, ésta es producida por la condensación de la humedad de la leña al prender el fuego. Esta condensación cesará al cabo de tres o cuatro encendidos cuando el aparato se adapte a su conducto de humos. En caso contrario deberemos revisar el tiro del conducto de humos (longitud y diámetro de chimenea, aislamiento de chimenea, estanqueidad) o la humedad de la leña utilizada.

3.4. Carga del combustible

Una vez se hayan seguido las instrucciones para el encendido, la carga del combustible se realizará de la siguiente forma:

- Abrir despacio la puerta de carga, evitando la entrada repentina de aire al hogar. Haciendo esto, evitaremos la salida de humos hacia la habitación en

la que se encuentre instalado el aparato. Realizar esta operación con el guante, para evitar quemaduras en las manos.

- Repartir las brasas por la base de fuego de manera homogénea.
- Colocar 1 o 2 leños sobre las brasas. Apilando los leños de manera suelta la leña se quema mucho más rápido, ya que el oxígeno puede llegar a todas partes de la madera. De esta forma el fuego prende más rápidamente. Por el contrario, apilando los leños de manera compacta, la leña se quema más lentamente.
- Cerrar la puerta del aparato.
- Colocar el registro monomando que controla la entrada de aire para la combustión en su posición media (**posición B2 indicada en el apartado 3.2.1.**)

La altura máxima de la carga será un tercio de altura del hogar, aproximadamente.

El intervalo de carga mínimo para una potencia calorífica nominal es de 60 minutos.

Realizar siempre cargas nominales (ver tabla del apartado 1.1).

Para una combustión mínima (por ejemplo, durante la noche) utilizar troncos más gruesos.

Una vez cargado el hogar cerrar la puerta de carga.

En el caso de la Iزارo 100, si debido a un tiro insuficiente se produjesen revoques de humo, estos podrían disminuirse actuando de la siguiente manera para siguientes encendidos:

- 1- Cerrar la puerta inmediatamente después de realizarse las cargas.
- 2- Extraer el deflector inferior (ver instrucciones apartado **3.7.2**). De esta forma habría una menor retención de los humos en el hogar.

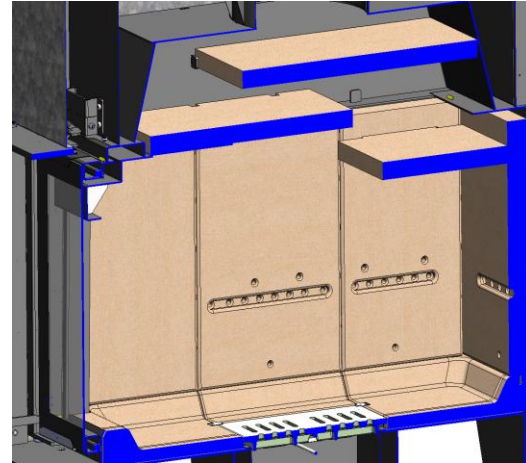


Figura nº30 - Posición actual de deflectores IZARO 100 CLI

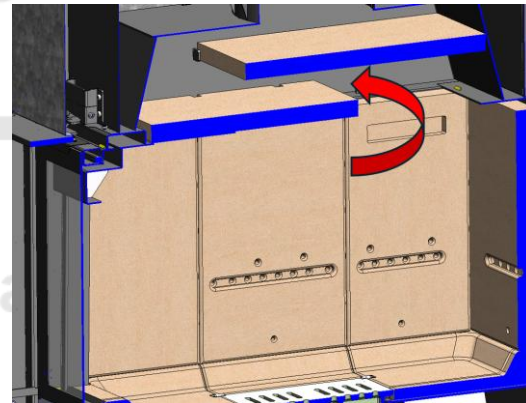


Figura nº31 - Extracción del deflector inferior para disminuir revoque IZARO 100 CLI.

Atención al colocar los troncos en el hogar de los aparatos con interior en vermiculita. La vermiculita está pintada y los roces-golpes de las leñas, harán que aparezca debajo el color base de la vermiculita. La vermiculita es un material frágil que puede llegar a fisurarse como consecuencia de golpes. Además, la utilización de madera con grados de humedad no recomendados, desgastará rápidamente las piezas de vermiculita.

3.5. Funcionamiento

El aparato deberá funcionar con la **puerta cerrada**.

Por motivos de seguridad, nunca se deben cerrar todas las entradas de aire para la combustión al aparato.

Registro de entrada de aire primario

Abriendo este registro, introducimos aire a la cámara de combustión por la parrilla.

Registro de entrada de aire secundario

Abriendo este registro, introducimos aire a la cámara de combustión por la parte superior de la puerta del hogar.

IMPORTANTE: Manteniendo abierto este registro secundario, retrasaremos el ensuciamiento del cristal del hogar.

Registro de entrada de aire de doble combustión

Abriendo este registro, introducimos aire en la llama de la combustión, generando así una combustión más eficaz y menos contaminante, ya que realizamos una post combustión quemando las partículas inquemadas en la primera combustión. De esta manera aumentamos el rendimiento del aparato y reducimos las emisiones.

Regulación del aire de combustión

El aparato tiene una única toma de aire que regula tanto el aire primario como el secundario y doble combustión. Cuando la toma de aire se encuentra en la posición "B1" (Ver imágenes anteriores apartado 3.2.1), las entradas de aire primario, secundario y doble combustión están abiertas. A medida que el registro monomando se mueve en sentido de las agujas del reloj hacia la posición de cerrado, se va cerrando primeramente la entrada de aire principal o primaria. En la posición intermedia del monomando "B2", el registro primario está completamente cerrado y las entradas de secundario y doble combustión están parcialmente cerradas. Cuando la toma de aire se encuentra completamente cerrada en la posición "B3", queda una pequeña

abertura de aire para la doble combustión bajo el deflector de la llama.

Para obtener una potencia máxima, abriremos todos los registros de entrada de aire al hogar y para obtener una potencia mínima deberemos tender a cerrarlos. Para un uso normal, se aconseja cerrar utilizar la **posición B2** del registro monomando, es decir, en la mitad de su recorrido.

En equipos de clase B o BE (sin conducción de aire de combustión desde la calle), en los momentos de no utilización del aparato, el conjunto aparato-conducto de humos puede suponer una vía de escape de calor a la calle. Cuando no se esté utilizando el aparato, se aconseja dejar los registros de entrada de aire a la cámara de combustión cerrados para minimizar estas pérdidas energéticas.

ATENCIÓN: Al estar sometido a grandes cambios de temperatura, el aparato puede producir ruidos durante su funcionamiento. Estos ruidos son causados por efecto natural de la dilatación/contracción de los componentes del aparato. No se alarme ante tales ruidos.

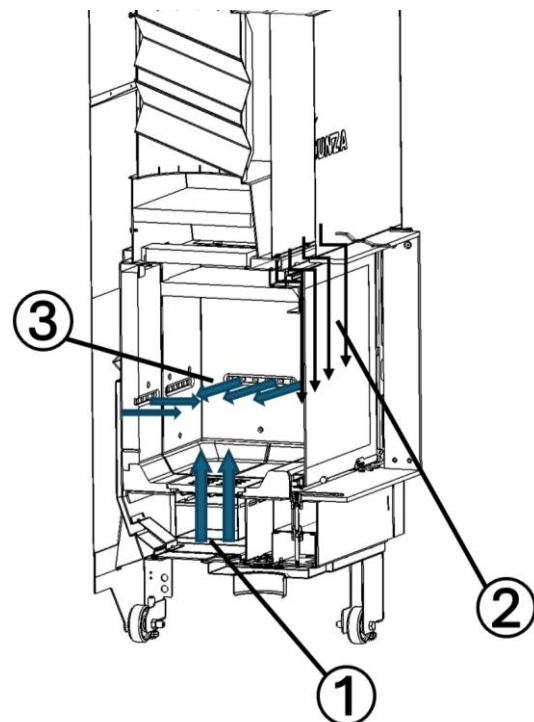


Figura nº32 - Entradas de aire de combustión

- 1- Entrada de aire primario, regula el aire que pasa bajo la parrilla.
- 2- Entrada de aire secundaria, regula el aire delante del cristal (air-wash)
- 3- Entrada de aire doble combustión; la pared tiene orificios de aire permanentes debajo del deflector de llama que aseguran la post-combustión.

3.6. Retirada de la ceniza

Después de un uso continuado del aparato, es imprescindible extraer la ceniza del hogar. Extraer el cajón cenicero en frío, o ayudándonos de algún elemento para no quemarnos (guante).

Nunca se deben tirar las brasas calientes a la basura.

Accedemos al cenicero abriendo la puerta del aparato y levantando la parrilla.

¡Atención! ¡Muy importante volver a colocar el cajón cenicero en su alojamiento de la base del hogar tras vaciar las cenizas, antes de comenzar de nuevo a hacer fuego! Seguir el proceso inverso al de extracción.

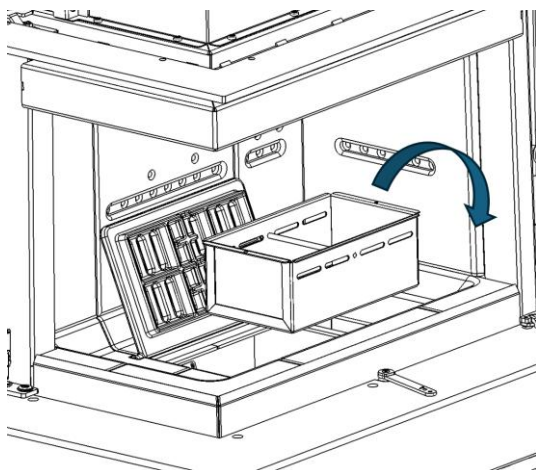
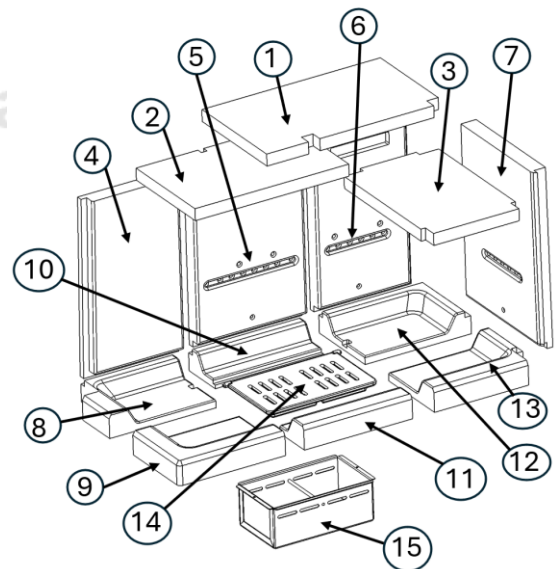


Figura nº33 - Retirada del cajetín cenicero

3.7. Componentes interiores desmontables. Deflectores. Placas vermiculita hogar.

NOTA: La explicación del desmontaje de los componentes interiores del hogar se realizará para el modelo **IZARO 100 CLI** (puerta lateral en el lado izquierdo) aunque para el modelo **IZARO 80 CLI** sería de la misma forma. Tener en cuenta que la forma de desmontar estas mismas piezas en el modelo **IZARO 80-100 CLD** (puerta lateral en el lado derecho), sería exactamente igual que en el explicado para el modelo **IZARO 80-100 CLI**, pero teniendo en cuenta que la posición de las piezas sería simétrica (en el otro lado).

3.7.1. Componentes interiores desmontables Iزارo 80-100 CLI



- 1- Deflector superior
- 2- Deflector medio
- 3- Deflector Inferior (solo en IZARO 100), la Iزارo 80 no lleva.
- 4- Placa trasera izquierda
- 5- Placa trasera central
- 6- Placa trasera derecha
- 7- Placa lateral
- 8- Base trasera izquierda
- 9- Base delantera izquierda
- 10- Base trasera central
- 11- Base delantera central
- 12- Base trasera derecha
- 13- Base delantera derecha
- 14- Parrilla
- 15- Cajetín cenicero

3.7.2. Desmontaje de los deflectores Izaro 80-100 CLI

El aparato lleva 3 deflectores desmontables de vermiculita que están colocados de esta forma (*la Izaro 80 lleva 2 deflectores, no lleva deflector inferior*).

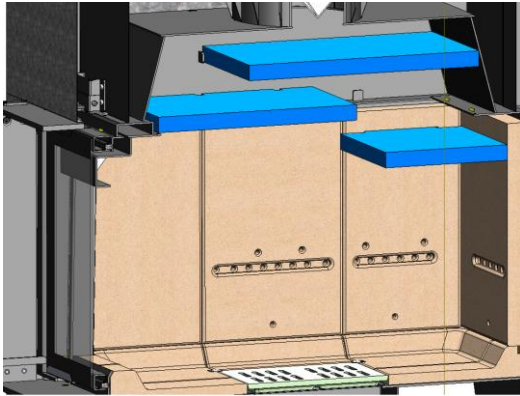


Figura nº34 - Vista de sección Izaro 100 CLI con los 3 deflectores colocados

Primero se desmontará el deflector inferior. Para ello, desplazarlo horizontalmente hacia el frente hasta que se libere del encaje trasero. Después, dejarlo caer girándolo como en la imagen y extraerlo hacia delante.

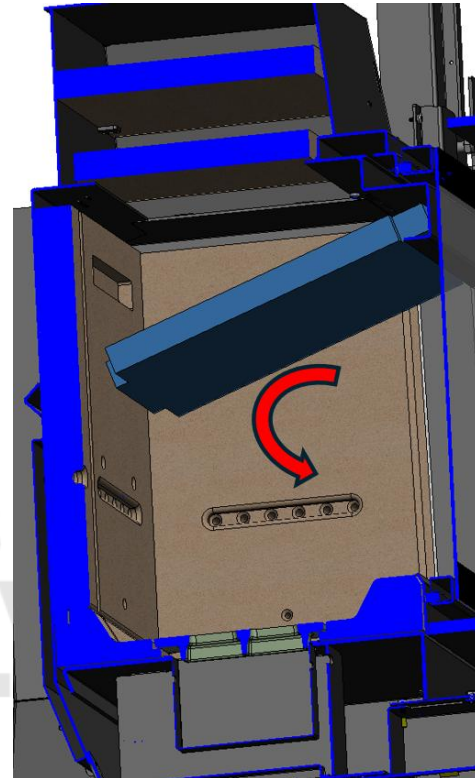
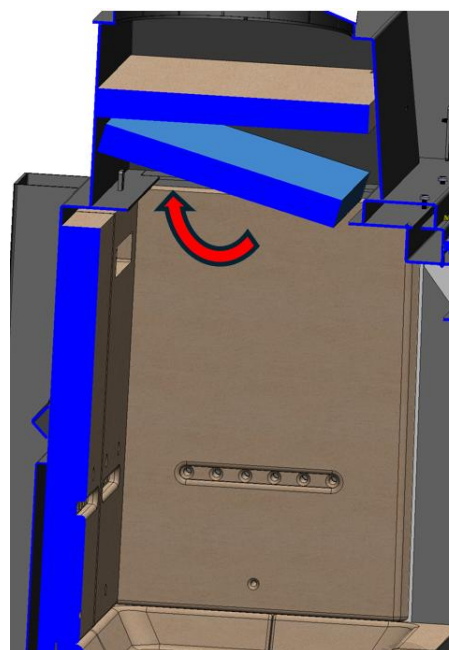
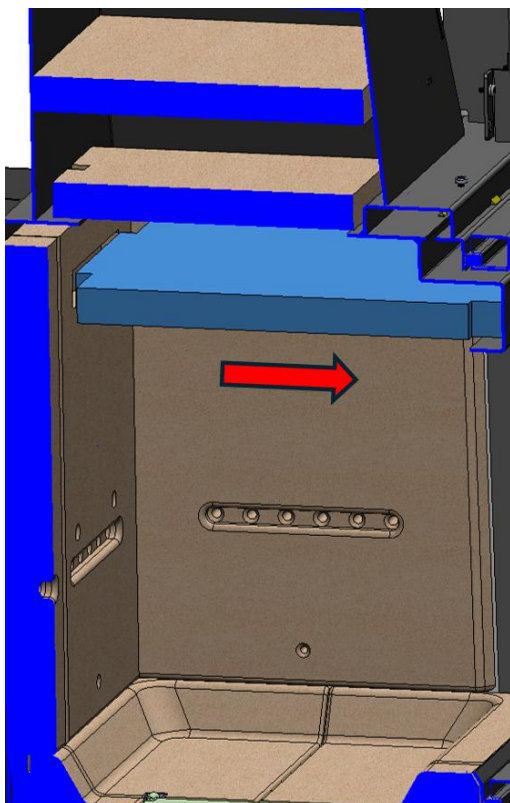


Figura nº35 - Desmontaje del deflector inferior Izaro 100 CLI

En el deflector se nos puede acumular hollín, que cae del conducto de humos.

Ahora retirar el segundo deflector, girándolo desde su parte trasera hacia arriba, y después dejarlo caer de la parte delantera tras haberlo centrado posicionado hacia la derecha en la abertura de la campana.



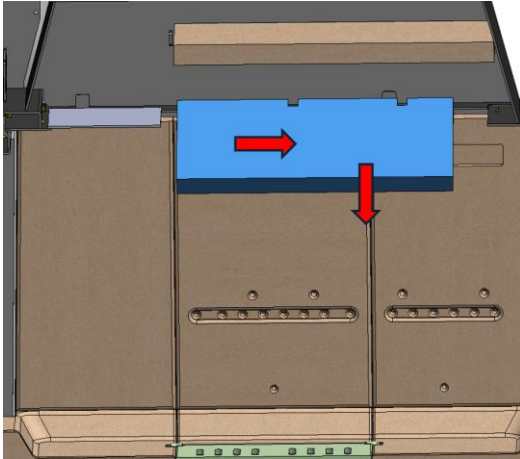


Figura n°36 - Desmontaje del deflector medio Izaro 100 CLI

Ahora retirar el deflector superior, girándolo hacia arriba por su parte trasera y después dejarlo caer de la parte delantera como en la imagen.

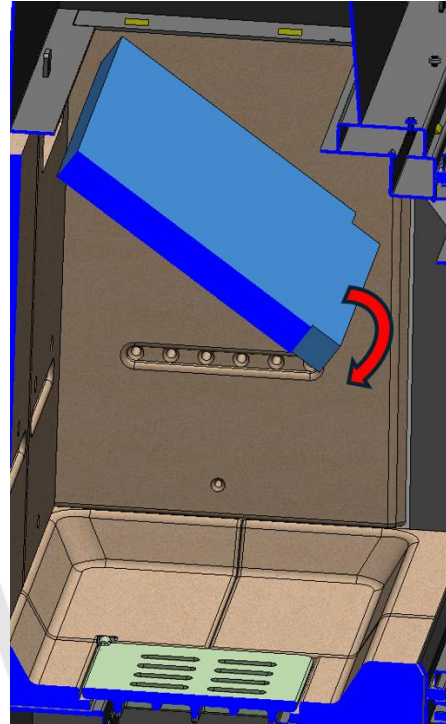
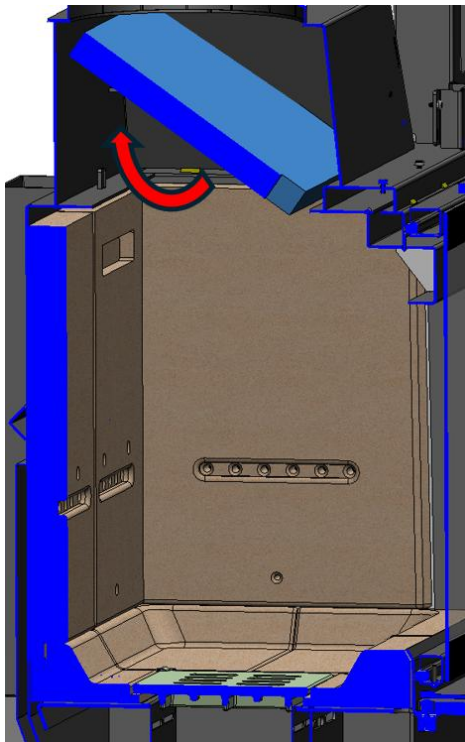


Figura n°37 - Desmontaje del deflector superior Izaro 100 CLI



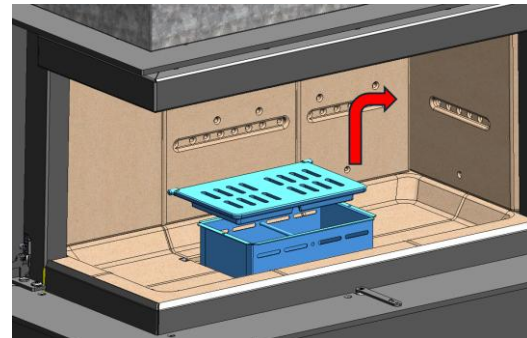
En el deflector se nos puede acumular hollín, que cae del conducto de humos.

NOTA: El desmontaje de los deflectores en el modelo CLD (Cristal Lateral Derecho) sería del mismo modo que en el modelo CLI que se ha explicado, pero teniendo en cuenta que las piezas están colocadas de forma simétrica.

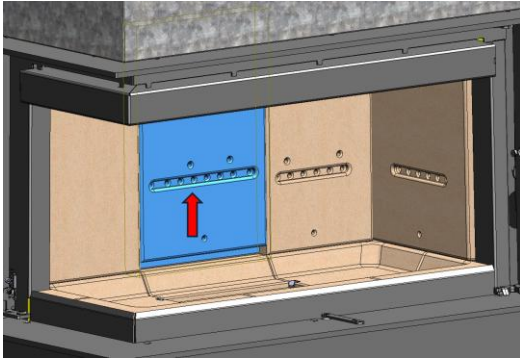
3.7.3. Desmontaje de las placas traseras y bases de vermiculita Izaro 80-100 CLI.

Nota: Las imágenes muestran el ejemplo para la Izaro 100 CLI. Seguir el mismo método para la Izaro 80 CLI.

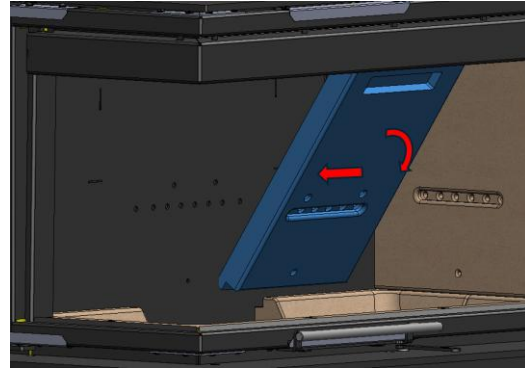
El deflector inferior tiene que estar extraído.



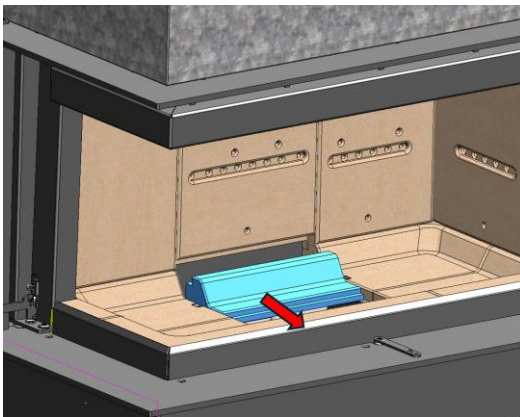
a- Retire la parrilla (14) y el cajetín cenicero (15).



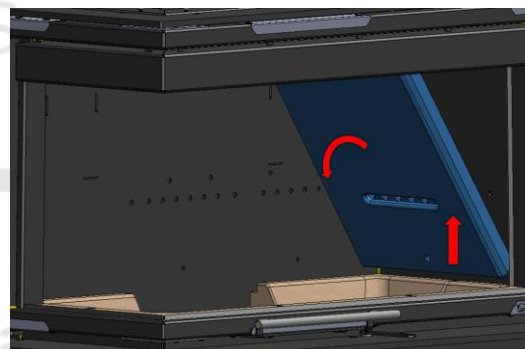
b- Suba la placa trasera central (5)



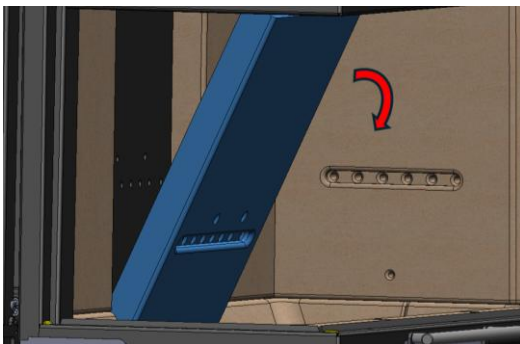
f- Retire la placa trasera derecha (6) desplazándola hacia el interior y dejándola caer hacia delante



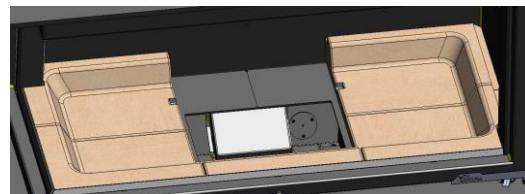
c- Retire la base trasera central (10) trayéndola hacia delante.



g- Retire la placa trasera lateral subiéndola y después dejándola caer hacia el interior.

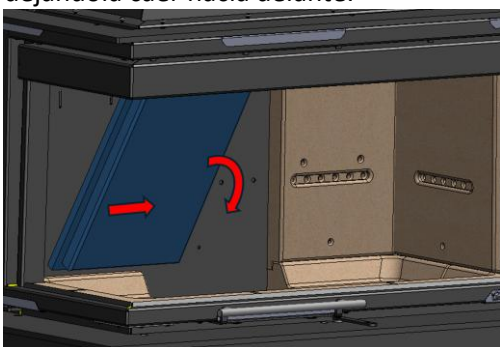


d- Retire la placa trasera central (5) dejándola caer hacia delante.



h- Retirar el resto de bases de vermiculita (8), (9), (11), (12), (13).

NOTA: El desmontaje de las placas traseras y bases de vermiculitas en el modelo CLD (Cristal Lateral Derecho) sería del mismo modo que en el modelo CLI que se ha explicado, pero teniendo en cuenta que las piezas están colocadas de forma simétrica.



e- Retire la placa trasera izquierda (4) desplazándola hacia el interior y dejándola caer hacia delante.

3.8. Apertura de la puerta

Existen 2 formas de apertura de la puerta:

3.8.1. Apertura de guillotina:

Esta forma de apertura de la puerta es de movimiento vertical y será el sistema que habitualmente se utilice en el funcionamiento normal de la chimenea a la hora de realizar nuevas cargas o al acondicionar los leños del hogar. Cuando manipulemos la misma a través del tirador,

se utilizará el guante suministrado para evitar posibles quemaduras en la mano. En el momento de abrir la puerta se ejercerá una ligera presión hacia arriba para liberar el cordón del frente. Una vez elevada la puerta unos pocos centímetros notaremos que va más ligera que en el inicio. En el proceso contrario, al cerrar la puerta, ejerceremos una pequeña presión hacia abajo en el momento de cerrar la puerta para que el cordón selle completamente el hogar del exterior.

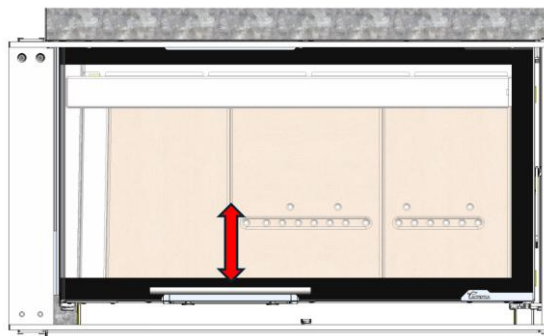


Figura nº38 - Apertura guillotina

3.8.2. Apertura horizontal de puerta para limpieza de cristal.

NOTA: La explicación de la apertura horizontal de puerta para la limpieza del cristal se realizará para el modelo **IZARO 80-100 CLI** (puerta lateral en el lado izquierdo). Tener en cuenta que, la forma de hacerlo en el modelo **IZARO 80-100 CLD** (puerta lateral en el lado derecho) sería exactamente igual, pero teniendo en cuenta que la posición de las palancas sería **simétrica** (en el otro lado).

Este sistema de apertura se utilizará exclusivamente en frío (cuando no haya fuego en el interior del hogar), para acceder a la parte interior del cristal del hogar cuando queramos limpiarlo. Para ello, será necesario bloquear primeramente el sistema de movimiento vertical (guillotina) y posteriormente se podrá girar la puerta sobre sus 2 ejes laterales hasta 90°. El bloqueo del sistema de movimiento de la puerta en guillotina implicará manipular 3 palancas giratorias siguiendo el siguiente orden:

- **Giro de 1ª Palanca:** Es la nominada palanca "D" en el apartado "3.2.1. Elementos de funcionamiento". Estando la

puerta cerrada (*asegurarse de que la puerta esté abajo del todo*), introduciremos el "útil manipulación registros" suministrado por Lacunza en la palanca giratoria situada en la parte superior-derecha de la puerta. Introducirlo completamente hasta que notemos que hace tope.

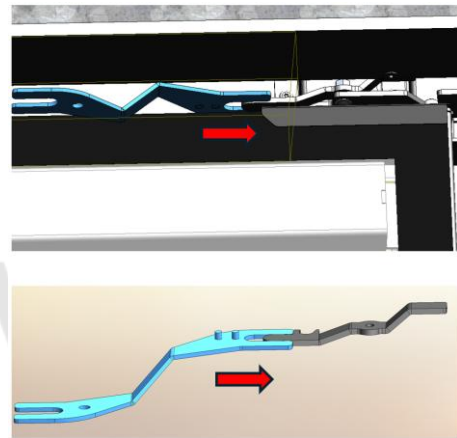


Figura nº39 - Introducir el útil manipulación en palanca giratoria superior dcha.

Después giraremos la palanca en sentido contrario a las agujas del reloj hasta que haga tope. La palanca debe quedar perpendicular a la puerta.

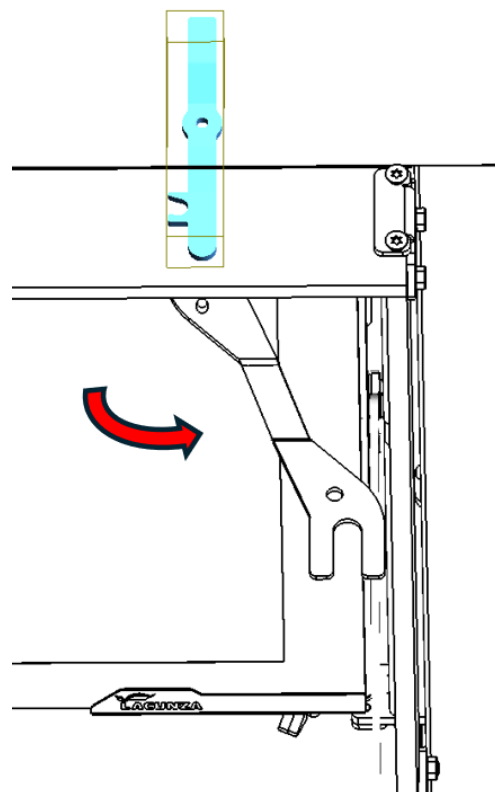
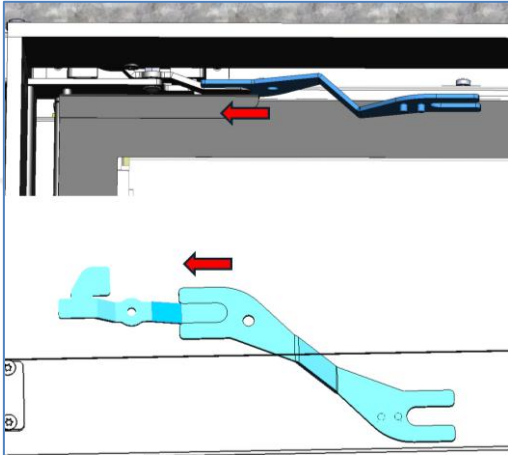


Figura nº40 - Girar la palanca en sentido contrario agujas reloj 90°.

- Giro de 2ª Palanca:** es la nominada palanca "C" en el apartado "3.2.1. Elementos de funcionamiento". Extraeremos el útil de la palanca superior-derecha y lo utilizaremos para realizar la misma operación con la palanca situada en la parte superior-lateral izquierda de la puerta. Introduciremos el útil de manipulación como se ha explicado previamente para el pivote izquierdo.



Después, giraremos en este caso a favor de las agujas del reloj como se ve en la foto, hasta que haga tope (90°).

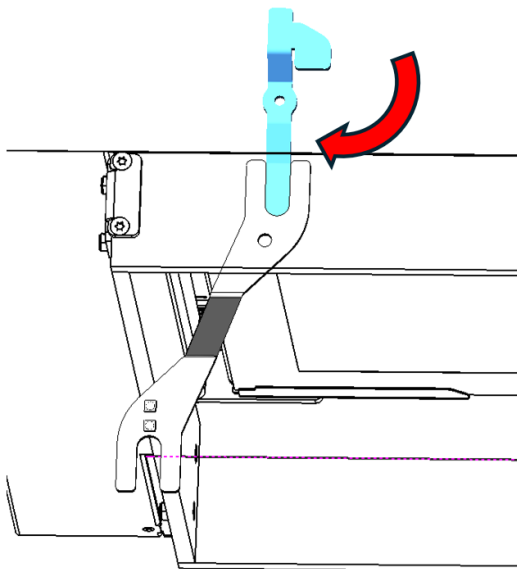
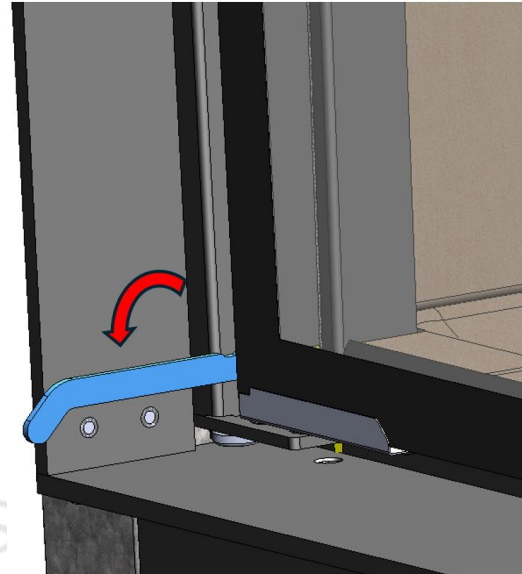


Figura nº41 - Girar la palanca superior-izq en el sentido de agujas reloj 90°

- Giro de 3ª Palanca:** es la nominada palanca "E" en el apartado "3.2.1. Elementos de funcionamiento". Giramos esta tercera palanca, situada en el lateral inferior del aparato, en sentido contrario a las agujas del reloj. La palanca tiene que hacer tope y quedar horizontalmente como en la imagen.



Una vez estén giradas las tres palancas, la puerta quedará bloqueada para el movimiento vertical (modo guillotina) y estará habilitada para poder abrirse horizontalmente girando sobre los ejes situados en el lateral de la puerta.

Para ello, giramos la manilla "F" hacia fuera y de esta forma la puerta estaría liberada para poder abrirla horizontalmente.

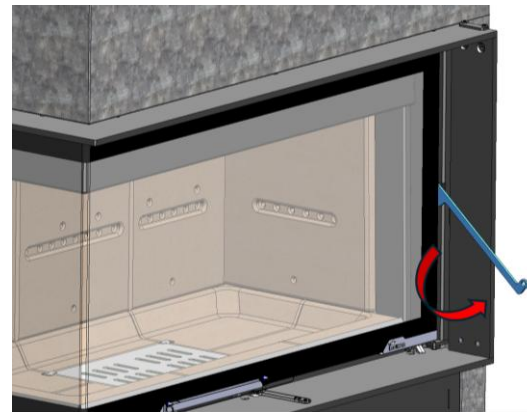


Figura nº42 - Abrir la manilla de la puerta hacia fuera.

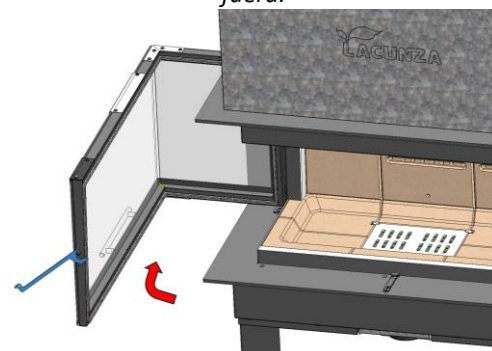
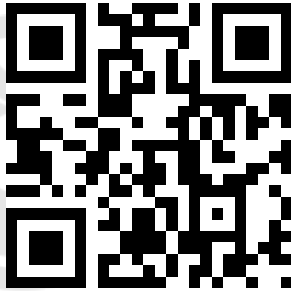


Figura nº43 - Puerta abierta horizontalmente

NOTA: una vez se haya realizado la limpieza del cristal de la puerta y queramos volver a dejar la puerta en el modo de apertura de guillotina, tendremos que proceder de forma inversa a la explicada anteriormente.

VER VIDEO EXPLICATIO APERTURA PUERTA HORIZONTAL PARA EL MODELO IZARO 80-100 CLI EN SIGUIENTE CODIGO QR:



3.8.3. Extracción manilla Puerta

Los modelos Iزارo, tienen la posibilidad de utilizar la manilla de la puerta como “mano fría”, es decir, se puede extraer de su alojamiento tras cerrar la puerta y volverla a introducir para abrirla. Para utilizar la manilla como mano fría, habría que soltar los 4 tornillos que la sujetan a la puerta.

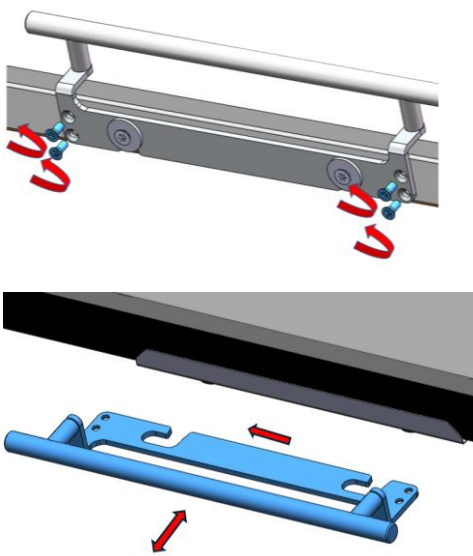


Figura nº44 - Extracción de tornillos y uso como mano fría de manilla.

3.9. Sistema eléctrico. Funcionamiento.

3.9.1. Convección forzada. Turbina:

Los modelos Itaca eco C/V disponen de una turbina para la convección forzada del aire caliente generado alrededor del aparato en el interior de su carenado, y que podrá ser conducido a otras habitaciones.

NOTA IMPORTANTE: Este aparato no estará cubierto por nuestra garantía, si no está conectado directamente al suministro de red eléctrica en las condiciones marcadas en el apartado de 1.1.


Descripción:



Los aparatos Itaca eco con la opción C/V (ventilación forzada con turbina) están provistos de los siguientes elementos:



Sus elementos y características:


- **Turbina:**
 - Potencia máxima de entrada: 275/285 W, 230V, 50/60Hz.
 - Velocidad (r.p.m.): 1250
 - Flujo de aire (m3/h):820/910
- **Sonda termostato:** NTC10K con cable co-moldeado de 2000 mm de largo.
- **Regulador de aire automático/manual ELX AIR POWER-TRA Auto man:** ver datos técnicos en manual suministrado.

3.9.2. Funcionamiento regulador de aire automático/manual:

- **Funcionamiento:** cuando está encendido, el dispositivo muestra el punto de luz Stand-by  encendido.

El regulador permite controlar el caudal de salida de aire caliente del aparato de 2 formas diferentes, con una función automática , y una función manual .


La función automática se activa presionando la tecla , pasando así al modo automático .

Para cambiar al modo manual, presionar .

- **Funcionamiento modo automático:**

En esta función, la velocidad del motor de la turbina se da y se visualiza en la rampa Led por la temperatura presente en el generador en el punto donde se coloca la sonda (S). El arranque a velocidad mínima viene determinado por una temperatura superior a 40°C, aumentando proporcionalmente en las cinco velocidades hasta alcanzar la velocidad máxima (temperatura del generador superior a 60°C). La parada de la turbina ocurre cuando la temperatura del aire en la posición de la sonda cae por debajo de 30°C.

- **Funcionamiento modo manual:**

En el modo manual , la turbina se puede arrancar incluso cuando el monobloque está frío, seleccionando la velocidad deseada del aire en la habitación.


- **Función de seguridad**

Se produce un arranque de seguridad a máxima potencia cuando hay una temperatura superior a 75°C en la sonda (S) incluso con el dispositivo apagado. El regulador se activa a la máxima velocidad disipando el exceso de temperatura y pasa a funcionamiento automático. La seguridad se activa si el dispositivo está apagado.

- **Mando a distancia**

El regulador está equipado con un mando a distancia que le permite replicar los comandos y funciones de los botones del regulador.

- **Avería de la sonda**

En caso de avería de la sonda, el dispositivo permite que el motor funcione en modo Manual, esta anomalía es señalada por el  LED parpadeante. Sustituir la sonda con el dispositivo apagado y desconectado de la red.

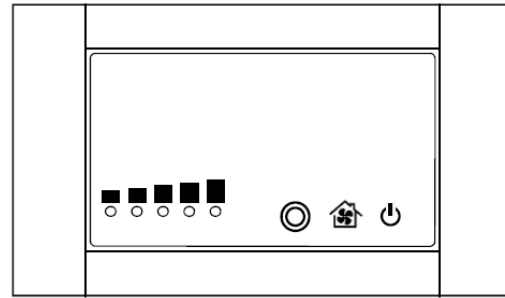


Figura nº45 - Display regulador de aire automático/manual Itaca eco[®]

Para más información, ver manual instrucciones del regulador de aire automático/manual ELX AIR POWER-TRA Auto man.

El control remoto de algunas marcas de TV puede interferir con el sensor del potenciómetro y variar su funcionamiento. Para evitar posibles interferencias, se recomienda colocar el potenciómetro en un lugar lejano a la TV.

4. MANTENIMIENTO Y CONSEJOS IMPORTANTES

4.1. Mantenimiento del aparato

El aparato deberá ser limpiado regularmente al igual que el conducto de conexión y el conducto de salida de humos, especialmente tras largos periodos de inactividad.

4.1.1. Hogar

Limpiar las zonas del hogar de cenizas etc.

4.1.2. Interior aparato

Podremos acceder al interior del hogar por su parte inferior extrayendo-abatiendo la parrilla de fundición y sacando el cajetín cenicero. A través del hueco existente, limpiar la zona de cenizas (utilizar aspirador si fuese necesario). También podremos extraer la base de fundición si fuese necesario.

Limpiar la zona del hogar de cenizas. Limpiar los deflectores, que pueden acumular hollín.

4.1.3. Salida de humos

Para un buen funcionamiento del aparato, la salida de humos deberá mantenerse limpia en todo momento.

Es importante limpiarla tantas veces como sea necesario, la frecuencia de la limpieza dependerá del régimen de funcionamiento del aparato y del combustible utilizado.

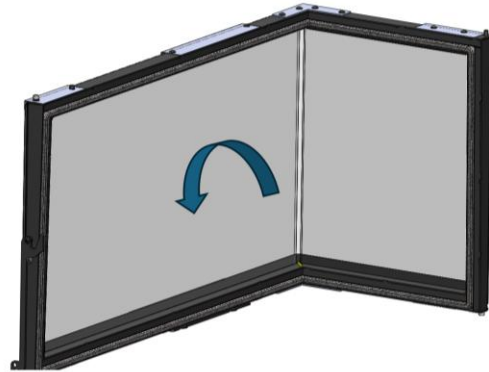
4.1.4. Cristal hogar

Para mantener el mayor tiempo posible el cristal limpio, deberemos tener abierto el registro de aire secundario. Pese a ello, con las horas de uso el cristal se nos puede ir ensuciando. Utilizaremos para su limpieza productos desengrasantes específicos o productos de limpieza en seco para esta labor.

La limpieza la realizaremos con el cristal frío y con cuidado de no aplicar el limpia cristales directamente sobre el cristal ya que, de llegar a entrar en contacto con el

cordón de cierre de la puerta, éste puede llegar a deteriorarse. Pondremos el producto de limpieza sobre el trapo.

Atención, nunca dejar que el producto escurra hacia la parte baja del cristal. La acumulación del producto de limpieza, con restos de hollines o cenizas, puede deteriorar el Serigrafiado del cristal.



Nota. Si utilizamos el aparato en condiciones de tiro superiores a 15Pa o quemamos cantidades de leña (por hora), superiores a las indicadas en la tabla 1.1, vamos a someter al aparato a unas condiciones de trabajo superiores a las de diseño. Esto puede generar un agresivo ensuciamiento del cristal (Halo Blanco), que no será posible limpiarlo con el método tradicional.

Atención, el cristal vitrocerámico está preparado para 700 °C. Nunca dejar que leñas ardiendo o la propia llama de la combustión "choquen" contra el cristal en periodos de tiempo prolongados. En estos casos, someteríamos al cristal a temperaturas superiores a 750°C, esto podría alterar la estructura interna del cristal y volverlo opaco (fenómeno irreversible).

4.1.5. Piezas de chapa o fundición pintadas

Para la limpieza de estas piezas, usaremos una brocha-cepillo o un trapo seco. No humedecer las piezas, el acero podría oxidarse y la pintura se ampollaría y saltaría. Prestar especial atención a la hora de limpiar los cristales, los líquidos usados no deben mojar el acero pintado.

4.1.6. Piezas de chapa esmaltadas

Para la limpieza de las piezas de chapa esmaltadas, utilizar un paño húmedo, jabón neutro y secarlas inmediatamente después. No utilizar para limpiar las piezas esmaltadas productos abrasivos, corrosivos, en base cloro o en base ácida, podrían dañar el esmalte.

4.1.7. Sistema eléctrico

Debemos limpiar-aspirar regularmente (dependiendo de la instalación y uso), el sistema eléctrico, para evitar la acumulación de cenizas, pelusas y otros restos que podrían generar ruidos extraños y/o deteriorar los ventiladores y el sistema eléctrico. Desconectar el aparato de la red eléctrica para realizar este trabajo.

El acceso a la turbina será a través del interior del hogar extrayendo la base de vermiculita y las piezas inferiores.

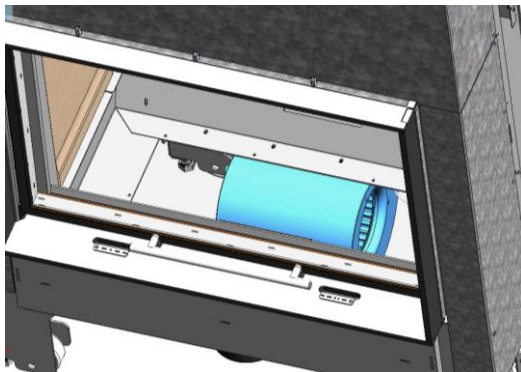


Figura nº46 - Acceso a la turbina a través del interior del hogar

4.1.8. Registros entrada de aire

En los registros de entrada de aire para la combustión, podrían acumularse restos de ceniza, serrín, líquidos de limpieza etc, que limiten o dificulten su movimiento. Se El acceso hasta ellos, sería a través del interior del hogar.

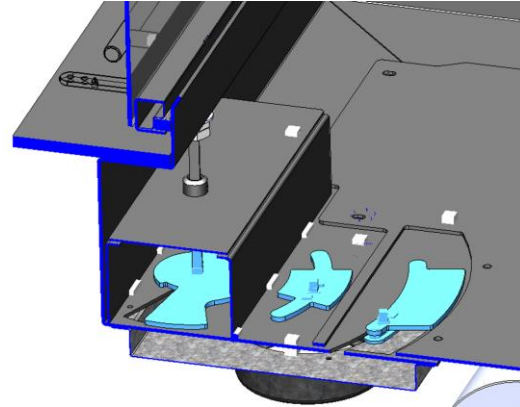


Figura nº47 - Acceso a Registros

4.2. Mantenimiento del conducto de humos

MUY IMPORTANTE: Con el fin de evitar incidentes (fuego en la chimenea, etc.) las operaciones de mantenimiento y limpieza deberán efectuarse regularmente; en el caso de uso frecuente del aparato se deberá proceder a varios deshollinados anuales de la chimenea y del conducto de conexión.

En caso de fuego en la chimenea, será necesario cortar el tiro de esta, cerrar puertas y ventanas, retirar las brasas del hogar del aparato, taponar el agujero de la conexión por medio de trapos húmedos y llamar a los bomberos

4.3. Consejos importantes

Lacunza recomienda utilizar solamente piezas de repuesto autorizadas por ella.

Lacunza no se hace responsable de cualquier modificación realizada sobre el producto no autorizada por ella.

Este aparato produce calor y puede provocar quemaduras al contacto con el mismo.

Este aparato puede mantenerse CALIENTE durante un tiempo una vez apagada. EVITE QUE LOS NIÑOS PEQUEÑOS SE APROXIMEN A ÉL.

5. CAUSAS DE MAL FUNCIONAMIENTO



Este signo recomienda la intervención de un profesional cualificado para efectuar esta operación.

Situación	Causas probables		Acción
El fuego prende mal El fuego no se mantiene	Madera verde o húmeda		Utilizar maderas duras, con al menos 2 años de corte y almacenadas en sitios abrigados y ventilados
	Los troncos son grandes		Para el encendido utilizar papel arrugado o pastillas de encendido y astillas de madera secas. Para el mantenimiento del fuego utilizar troncos partidos
	Madera de mala calidad		Utilizar maderas duras que produzcan calor y brasas (castaño, fresno, arce, abedul, olmo, haya, etc.)
	Aire primario insuficiente		Abrir completamente los controles de aire primario y secundario o incluso abrir un poquito la puerta. Abrir la rejilla de entrada de aire del exterior
	Tiro insuficiente		Verificar que el tiro no está obstruido, efectuar un deshollinado si se considera necesario. Verificar que el conducto de salida de humos está en perfectas condiciones (estanco, aislado, seco...)
El fuego se aviva	Exceso de aire primario		Cerrar parcial o totalmente las entradas de aire primario y secundario
	Tiro excesivo		Instalar un regulador de tiro
Expulsión de humo en el encendido	Madera de mala calidad		No quemar continuamente, astillas, restos de carpintería (contrachapado, paletas, etc.)
	Conducto salida de humos frío		Calentar el conducto de salida de humos quemando un trozo de papel en el hogar.
Humo durante la combustión	La habitación tiene depresión		En instalaciones equipadas de VMC, entreabrir una ventana exterior hasta que el fuego este bien encendido.
	Poca carga de madera		Realizar cargas recomendadas. Cargas muy inferiores a las recomendadas causan baja temperatura de humos y revoques de humo.
	Tiro insuficiente		Verificar el estado del conducto de salida de humos y su aislamiento. Verificar que este conducto no este obstruido, efectuar una limpieza mecánica si fuese necesario
	El viento entra en el conducto de humos		Instalar un sistema anti revoque (Ventilador) en la parte superior de la chimenea
Calentamiento insuficiente	La habitación tiene depresión		En las habitaciones equipadas de un VMC, es necesario el disponer de una toma de aire del exterior
	Madera de mala calidad		Utilizar únicamente el combustible recomendado
No funcionan los ventiladores	Fallo eléctrico		

6. DESPIECES BÁSICOS

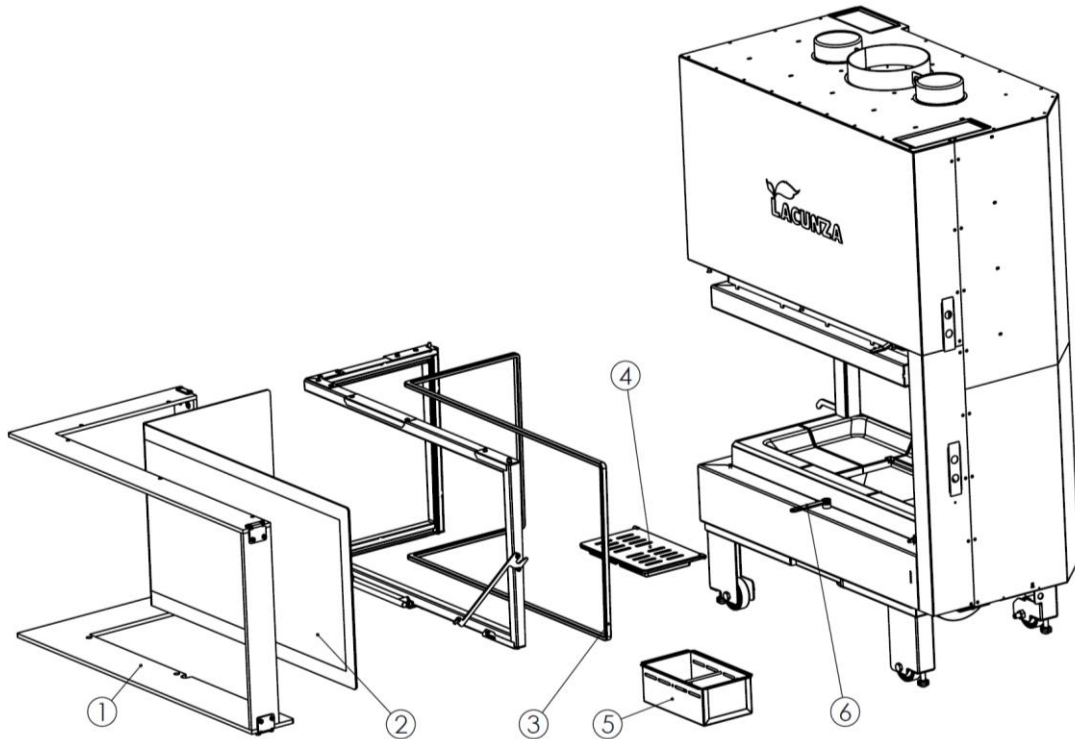


Figura nº48 - Despiece Izaro 80-100 CLI

Nº	Código	Denominación	Cant.
1	5046800001	Izaro 100 CLI, Cjto. marco exterior MONTADO	1
	5046700001	Izaro 80 CLI, Cjto. marco exterior MONTADO	1
2	5046800000	Cristal puerta Izaro 100 CLID 894x483X394	1
	5046700000	Cristal puerta Izaro 80 CLID 694x483X394	1
3	504000000068	Cordón cerámico 15x10mm puerta Izaro 100 CLID	1
	504000000068	Cordón cerámico 15x10mm puerta Izaro 80 CLID	1
4	504000000058	Parrilla base hogar Itaca 80-100-120	1
5	504000000065	Cenicero Itaca-Inca	1
6	5046800002	Izaro, Registro monomando	1

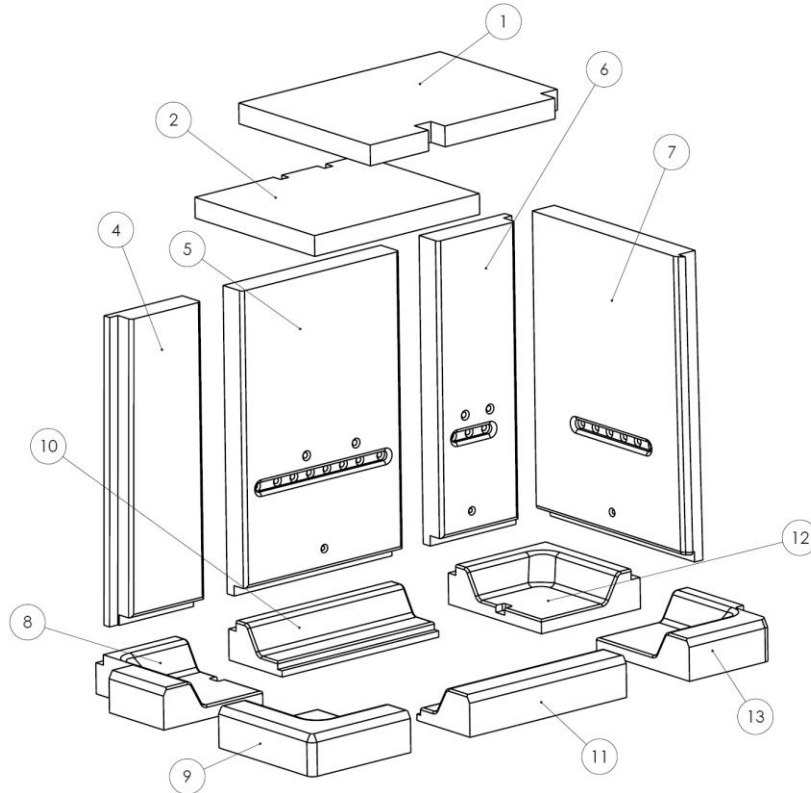


Figura nº49 - Despiece hogar vermi IZARO 80 CLI

Nº	Código	Denominación	Cant.
1	5046700002	Izaro 80 CLID, Deflector SUP VERMICULITA	1
2	5046700003	Izaro 80 CLID, Deflector MEDIO VERMICULITA	1
4	5046700004	Izaro 80 CLI, Trasera Frontal IZQ BLANCA	1
	5046700011	Izaro 80 CLI, Trasera Frontal IZQ NEGRA	1
5	5046800008	Izaro 80-100 CLID, Trasera Frontal CEN BLANCA	1
	5046800028	Izaro 80-100 CLID, Trasera Frontal CEN NEGRA	1
6	5046700005	Izaro 80 CLI, Trasera Frontal DCHA BLANCA	1
	5046700012	Izaro 80 CLI, Trasera Frontal DCHA NEGRA	1
7	5046700010	Izaro 80 CLI, Trasera Lateral DCHA BLANCA	1
	5046700030	Izaro 80 CLI, Trasera Lateral DCHA NEGRA	1
8	5046700007	Izaro 80 CLI, Base Trasera IZQ BLANCA	1
	5046700014	Izaro 80 CLI, Base Trasera IZQ NEGRA	1
9	5046700008	Izaro 80 CLI, Base Delantera IZQ BLANCA	1
	5046700015	Izaro 80 CLI, Base Delantera IZQ NEGRA	1
10	5046800013	Izaro 80-100 CLID, Base Trasera CEN BLANCA	1
	5046800033	Izaro 80-100 CLID, Base Trasera CEN NEGRA	1
11	5046800014	Izaro 80-100 CLID, Base Delantera CEN BLANCA	1
	5046800034	Izaro 80-100 CLID, Base Delantera CEN NEGRA	1
12	5046700009	Izaro 80 CLI, Base Trasera DCHA BLANCA	1
	5046700016	Izaro 80 CLI, Base Trasera DCHA NEGRA	1
13	5046700010	Izaro 80 CLI, Base Delantera DCHA BLANCA	1
	5046700017	Izaro 80 CLI, Base Delantera DCHA NEGRA	1
14	5046700018	Juego completo hogar vermiculita Izaro 80 CLI BLANCA	1
	5046700019	Juego completo hogar vermiculita Izaro 80 CLI NEGRA	1

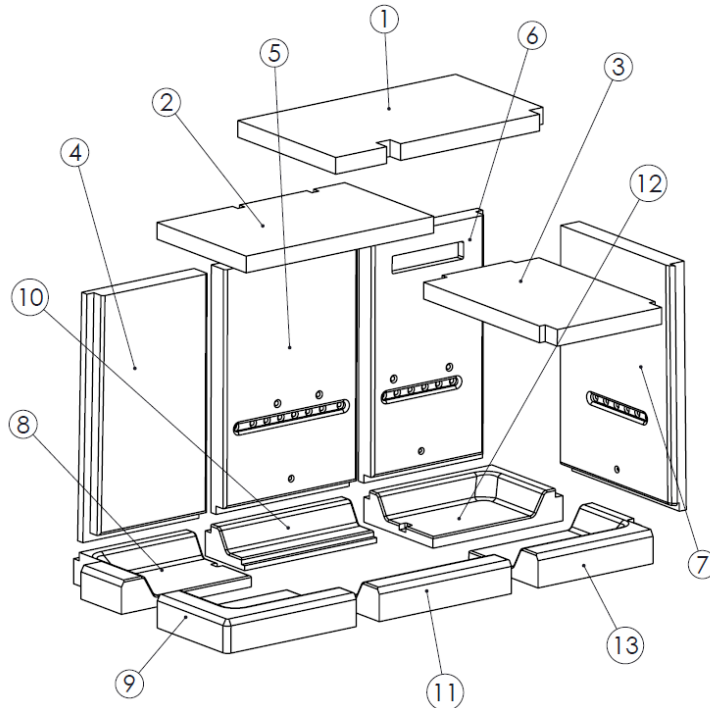


Figura nº50 - Despiece hogar vermi IZARO 100 CLI

Nº	Código	Denominación	Cant.
1	504680004	Izaro 100 CLID, Deflector SUP VERMICULITA	1
2	504680005	Izaro 100 CLID, Deflector MEDIO VERMICULITA	1
3	504680006	Izaro 100 CLID, Deflector INF VERMICULITA BLANCA	1
	504680026	Izaro 100 CLID, Deflector INF VERMICULITA NEGRA	1
4	504680007	Izaro 100 CLI, Trasera Frontal IZQ BLANCA	1
	504680027	Izaro 100 CLI, Trasera Frontal IZQ NEGRA	1
5	504680008	Izaro 80-100 CLID, Trasera Frontal CEN BLANCA	1
	504680028	Izaro 80-100 CLID, Trasera Frontal CEN NEGRA	1
6	504680009	Izaro 100 CLI, Trasera Frontal DCHA BLANCA	1
	504680029	Izaro 100 CLI, Trasera Frontal DCHA NEGRA	1
7	504680010	Izaro 100 CLI, Trasera Lateral DCHA BLANCA	1
	504680030	Izaro 100 CLI, Trasera Lateral DCHA NEGRA	1
8	504680011	Izaro 100 CLI, Base Trasera IZQ BLANCA	1
	504680031	Izaro 100 CLI, Base Trasera IZQ NEGRA	1
9	504680012	Izaro 100 CLI, Base Delantera IZQ BLANCA	1
	504680032	Izaro 100 CLI, Base Delantera IZQ NEGRA	1
10	504680013	Izaro 80-100 CLID, Base Trasera CEN BLANCA	1
	504680033	Izaro 80-100 CLID, Base Trasera CEN NEGRA	1
11	504680014	Izaro 80-100 CLID, Base Delantera CEN BLANCA	1
	504680034	Izaro 80-100 CLID, Base Delantera CEN NEGRA	1
12	504680015	Izaro 100 CLI, Base Trasera DCHA BLANCA	1
	504680035	Izaro 100 CLI, Base Trasera DCHA NEGRA	1
13	504680016	Izaro 100 CLI, Base Delantera DCHA BLANCA	1
	504680036	Izaro 100 CLI, Base Delantera DCHA NEGRA	1
14	504680017	Juego completo hogar vermiculita Izaro 100 CLI BLANCA	1
	504680037	Juego completo hogar vermiculita Izaro 100 CLI NEGRA	1

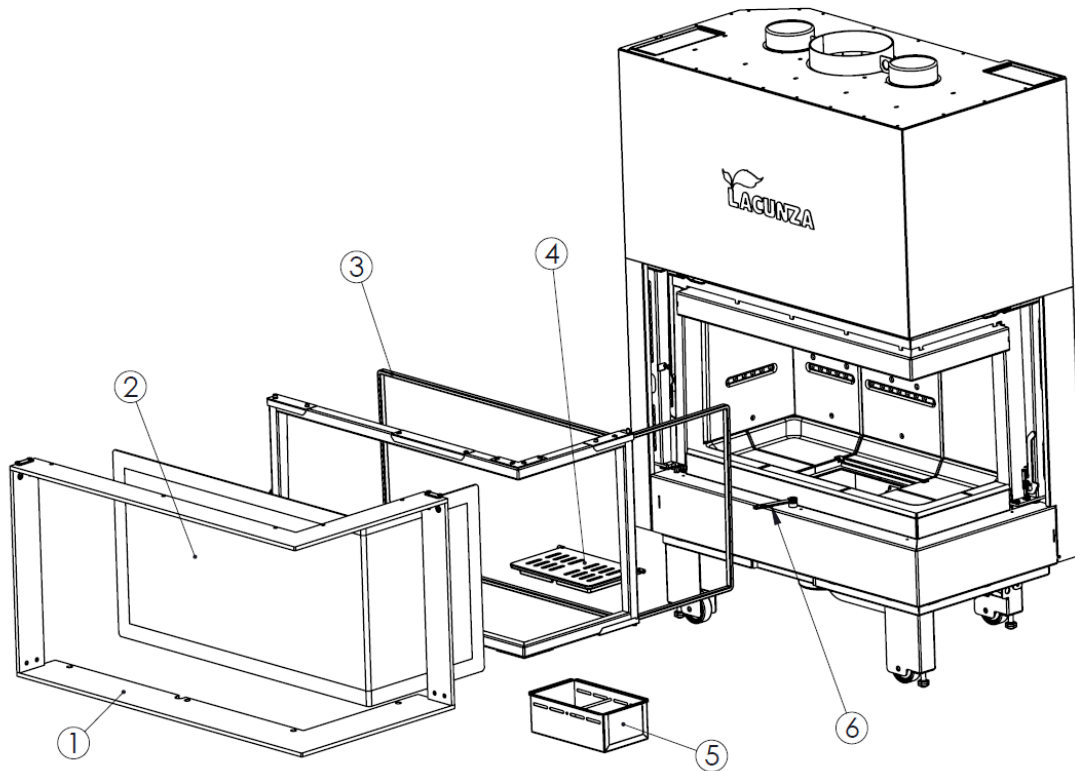


Figura nº51 - Despiece Izaro 80-100 CLD

www.forjas-salvador.com

Nº	Código	Denominación	Cant.
1	5046800003	Izaro 100 CLD, Cjto. marco exterior MONTADO	1
	5046700020	Izaro 80 CLD, Cjto. marco exterior MONTADO	1
2	5046800000	Cristal puerta Izaro 100 CLID 894x483X394	1
	5046700000	Cristal puerta Izaro 80 CLID 694x483X394	1
3	504000000068	Cordón cerámico 15x10mm puerta Izaro 100 CLID	1
	504000000068	Cordón cerámico 15x10mm puerta Izaro 80 CLID	1
4	504000000058	Parrilla base hogar Itaca 80-100-120	1
5	504000000065	Cenicero Itaca-Inca	1
6	5046800002	Izaro, Registro monomando	1

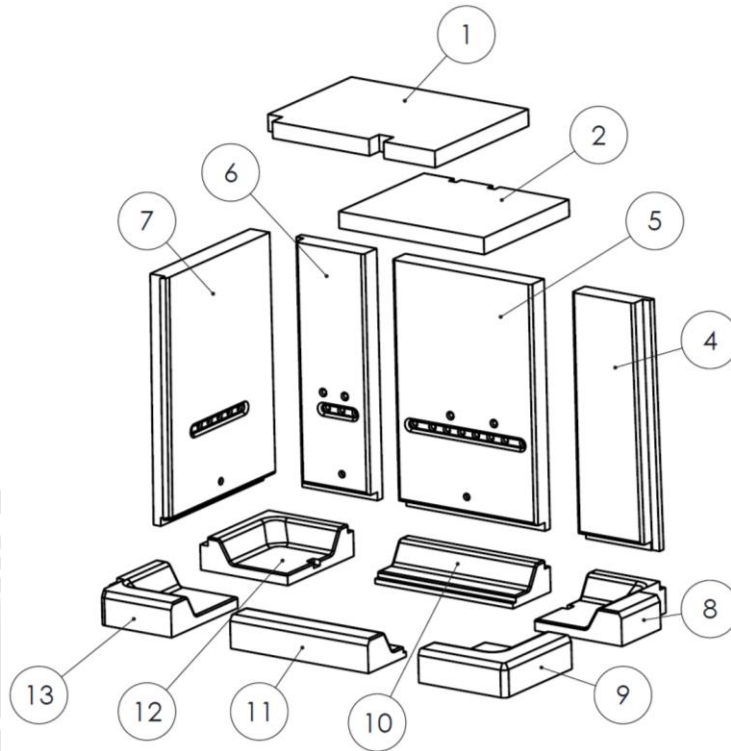


Figura nº52 - Despiece hogar vermi IZARO 80 CLD

Nº	Código	Denominación	Cant.
1	5046700002	Izaro 80 CLID, Deflector SUP VERMICULITA	1
2	5046700003	Izaro 80 CLID, Deflector MEDIO VERMICULITA	1
4	5046700021	Izaro 80 CLD, Trasera Frontal DCHA BLANCA	1
	5046700028	Izaro 80 CLD, Trasera Frontal DCHA NEGRA	1
5	5046800008	Izaro 80-100 CLID, Trasera Frontal CEN BLANCA	1
	5046800028	Izaro 80-100 CLID, Trasera Frontal CEN NEGRA	1
6	5046700022	Izaro 80 CLD, Trasera Frontal IZQ BLANCA	1
	5046700029	Izaro 80 CLD, Trasera Frontal IZQ NEGRA	1
7	5046800020	Izaro 80 CLD, Trasera Lateral IZQ BLANCA	1
	5046800040	Izaro 80 CLD, Trasera Lateral IZQ NEGRA	1
8	5046700024	Izaro 80 CLD, Base Trasera DCHA BLANCA	1
	5046700031	Izaro 80 CLD, Base Trasera DCHA NEGRA	1
9	5046700025	Izaro 80 CLD, Base Delantera DCHA BLANCA	1
	5046700032	Izaro 80 CLD, Base Delantera DCHA NEGRA	1
10	5046800013	Izaro 80-100 CLID, Base Trasera CEN BLANCA	1
	5046800033	Izaro 80-100 CLID, Base Trasera CEN NEGRA	1
11	5046800014	Izaro 80-100 CLID, Base Delantera CEN BLANCA	1
	5046800034	Izaro 80-100 CLID, Base Delantera CEN NEGRA	1
12	5046700026	Izaro 80 CLD, Base Trasera IZQ BLANCA	1
	5046700033	Izaro 80 CLD, Base Trasera IZQ NEGRA	1
13	5046700027	Izaro 80 CLD, Base Delantera IZQ BLANCA	1
	5046700034	Izaro 80 CLD, Base Delantera IZQ NEGRO	1
14	5046700035	Juego completo hogar vermiculita Izaro 80 CLD BLANCA	1
	5046700036	Juego completo hogar vermiculita Izaro 80 CLD NEGRA	1

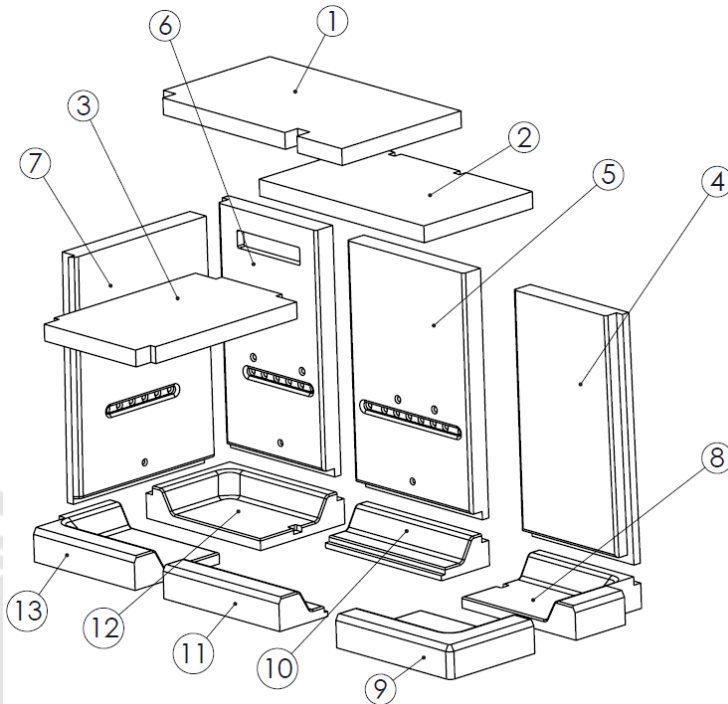


Figura nº53 - Despiece hogar vermi IZARO 100 CLD

Nº	Código	Denominación	Cant.
1	504680004	Izaro 100 CLID, Deflector SUP VERMICULITA	1
2	504680005	Izaro 100 CLID, Deflector MEDIO VERMICULITA	1
3	504680006	Izaro 100 CLID, Deflector INF VERMICULITA BLANCA	1
	504680026	Izaro 100 CLID, Deflector INF VERMICULITA NEGRA	1
4	504680018	Izaro 100 CLD, Trasera Frontal DCHA BLANCA	1
	504680038	Izaro 100 CLD, Trasera Frontal DCHA NEGRA	1
5	504680008	Izaro 80-100 CLID, Trasera Frontal CEN BLANCA	1
	504680028	Izaro 80-100 CLID, Trasera Frontal CEN NEGRA	1
6	504680019	Izaro 100 CLD, Trasera Frontal IZQ BLANCA	1
	504680039	Izaro 100 CLD, Trasera Frontal IZQ NEGRA	1
7	504680020	Izaro 100 CLD, Trasera Lateral IZQ BLANCA	1
	504680040	Izaro 100 CLD, Trasera Lateral IZQ NEGRA	1
8	504680021	Izaro 100 CLD, Base Trasera DCHA BLANCA	1
	504680041	Izaro 100 CLD, Base Trasera DCHA NEGRA	1
9	504680022	Izaro 100 CLD, Base Delantera DCHA BLANCA	1
	504680042	Izaro 100 CLD, Base Delantera DCHA NEGRA	1
10	504680013	Izaro 80-100 CLID, Base Trasera CEN BLANCA	1
	504680033	Izaro 80-100 CLID, Base Trasera CEN NEGRA	1
11	504680014	Izaro 80-100 CLID, Base Delantera CEN BLANCA	1
	504680034	Izaro 80-100 CLID, Base Delantera CEN NEGRA	1
12	504680023	Izaro 100 CLD, Base Trasera IZQ BLANCA	1
	504680043	Izaro 100 CLD, Base Trasera IZQ NEGRA	1
13	504680024	Izaro 100 CLD, Base Delantera IZQ BLANCA	1
	504680044	Izaro 100 CLD, Base Delantera IZQ NEGRA	1
14	504680025	Juego completo hogar vermiculita Izaro 100 CLD BLANCA	1
	504680045	Juego completo hogar vermiculita Izaro 100 CLD NEGRA	1

7. RECICLADO DEL PRODUCTO

El reciclado del aparato será responsabilidad exclusiva del propietario que deberá intervenir respetando las leyes vigentes en su país, relativas a la seguridad, el respeto y la tutela del medio ambiente. Al final de su vida útil, el producto no debe eliminarse con los residuos urbanos.

Puede entregarse en los centros específicos de recogida selectiva predispuestos por las administraciones municipales, o bien en los revendedores que ofrecen este servicio. La eliminación del producto de manera selectiva permite evitar posibles consecuencias negativas para el medio ambiente y para la salud, y permite recuperar los materiales que lo componen, obteniendo un ahorro importante de energía y de recursos.

Puede desmontarse (las piezas van ensambladas con tornillería o remaches) y depositar los componentes en sus canales correspondientes de reciclado. Los componentes del aparato son: acero, fundición, vidrio, materiales aislantes, material eléctrico, etc.



www.forjas-salvador.com

8. DECLARACIÓN DE PRESTACIONES

		<p>ES FR EN IT PT DE</p> <p>N.º CH-S-055</p>
<p>DECLARACIÓN DE PRESTACIONES Conforme al R. E. Productos Construcción (UE) Nº 305/2011</p> <p>DÉCLARATION DE PERFORMANCE Selon le Règlement (UE) Nº 305/2011</p> <p>DECLARATION OF PERFORMANCE According to Regulation (UE) Nº 305/2011</p>		<p>DICHIARAZIONE DI PRESTAZIONE In base al Regolamento (UE) Nº 305/2011</p> <p>DECLARAÇÃO DE PRESTAÇÕES Em base com o Regulamento (UE) Nº 305/2011</p> <p>LEISTUNGSERKLÄRUNG Gemäß R. E. Bauprodukte (EU) Nr. 305/2011</p>
<p>1 Código de identificación única del producto tipo: Code d'identification unique du produit type: Unique identification code of the product-type: Codice di identificazione unico del prodotto-tipo: Código de identificação único do produto-tipo: Eindeutiger Kenncode des Produkttyps:</p>	<p>IZARO 80 CLD / IZARO 80 CLI</p>	
<p>2 Usos previstos: Usage(s) prévu(s): Intended use/es: Usi previsti: Utilização(ões) prevista(s): Verwendungszweck(e):</p>	<p>Aparatos encastrables, incluidos hogares abiertos, alimentados con combustible sólido, para calefacción de edificios residenciales</p> <p>Foyers ouverts et inserts de chauffage domestiques à combustible solide</p> <p>Inset appliances including open fires of residential solid fuel burning</p> <p>Apparecchi da incasso, compresi focolari aperti, alimentati a combustibile solido, per il riscaldamento di edifici residenziali</p> <p>Aparelhos encastrados, incluindo lareiras, alimentados a combustível sólido, para aquecimento de edifícios de habitação</p> <p>Mit festen Brennstoffen betriebene Einbaugeräte, einschließlich offene Feuerstellen, zur Beheizung von Wohngebäuden</p>	
<p>3 Fabricante: Fabricant: Manufacturer:</p>	<p>Fabricante: Fabricant: Hersteller:</p>	<p>LACUNZA KALOR GROUP S.A.L. Pol. Ind. Ibarrea SA 31800 Alsasua (Navarra) (Spain) T. (0034) 948563511 comercial@lacunza.net www.lacunza.net</p>
<p>5 Sistemas de evaluación y verificación de la constancia de las prestaciones (EVCP): Système(s) d'évaluation et de vérification de la constance des performances: System/s of AVCP:</p>	<p>Sistemi di VVCP: Sistema(s) de avaliação e verificação da regularidade do desempenho (AVCP): System zur Bewertung und Überprüfung der Leistungsbeständigkeit:</p>	<p>3</p>
<p>6a Norma armonizada: Norme harmonisée: Harmonised standard:</p>	<p>Norma armonizzata: Norma harmonizada: Harmonisierte Norm:</p>	<p>EN-16510-2-2 (2022)</p>
<p>6a Organismos notificados: Organisme(s) notifié(s): Notified body/ies:</p>	<p>Organismi notificati: Organismo(s) notificado(s): Notifizierte Stelle(n):</p>	<p>STROJÍRENSKÝ ZKUŠEBNÍ ÚSTAV, S.P. Engineering Test Institute, Public Enterprise Hudcova 424/56b, 621 00 Brno, Czech Republic. Notified Body 1015</p>
<p>LACUNZA KALOR GROUP</p>		

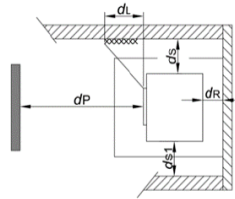
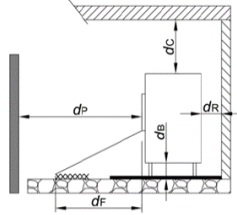
7	Características esenciales Caractéristiques essentielles Essential features	Caratteristiche essenziali Características essenciais Unerlässliche Eigenschaften	Prestaciones declaradas: Performance(s) déclarée(s): Declared performance/s:	Prestazioni dichiarate: Desempenho(s) declarado(s): Erklärte Leistung(en):
---	--	--	---	---

Protección de materiales combustibles

Protection des matériaux combustibles
Protection of combustible materials

Protezione dei materiali combustibili

Proteção de materiais combustíveis
Schutz brennbarer Materialien



ds =	1300 mm	dL =	0 mm
ds1 =	1300 mm	dc =	750 mm
dR =	350 mm	dF =	0 mm
dP =	1300 mm	dB =	0 mm

	A	B
Prestación Declarada a Potencia Calorífica: Performance déclarée à la puissance thermique: Declared Performance at Heating Power: Prestazioni dichiarate alla potenza termica: Desempenho declarado na potência de aquecimento: Angegebene Leistung bei:	Nominal Nominale Nominal Nominal	A carga parcial Á charge partielle At partial load A carico parziale Com carga parcial Teilast-Heizleistung
Emisión. Émission. Emission. Emissione. Emissão. Emission CO _{nom} (13%O ₂) / CO _{part} (13%O ₂)	A 618 mg/m ³	B NPD
Emisión. Émission. Emission. Emissione. Emissão. Emission NO _{xnom} (13%O ₂) / NO _{xpart} (13%O ₂)	A 114 mg/m ³	B NPD
Emisión. Émission. Emission. Emissione. Emissão. Emission OGC _{nom} (13%O ₂) / OGC _{part} (13%O ₂)	A 26 mg/m ³	B NPD
Emisión. Émission. Emission. Emissione. Emissão. Emission PM _{nom} (13%O ₂) / PM _{part} (13%O ₂)	A 20 mg/m ³	B NPD
Temperatura de salida de gases de combustión (TS_{nom}/TS_{part}) Température de sortie des gaz de combustion (TS _{nom} /TS _{part}) Combustion gas outlet temperature (TS _{nom} /TS _{part}) Temperatura uscita gas di combustione (TS_{nom}/TS_{part}) Temperatura de saída do gás de combustão (TS _{nom} /TS _{part}) Verbrennungsgasaustrittstemperatur (TS _{nom} /TS _{part})	A 250 °C	B NPD
Tiro mínimo (P_{nom}/P_{part}) Tirage minimum (P _{nom} /P _{part}) Minimum depression (P _{nom} /P _{part})	A 12 Pa	B NPD
Depressão mínima (P_{nom}/P_{part}) Depressão mínima (P _{nom} /P _{part}) Minimale depression (P _{nom} /P _{part})	B NPD	
Caudal máxico de los gases de combustión (Øf_{g, nom}/Øf_{g, part}) Débit massique des gaz de combustion (Øf _{g, nom} /Øf _{g, part}) Mass flow rate of combustion gases (Øf _{g, nom} /Øf _{g, part}) Portata massica dei gas di combustione (Øf_{g, nom}/Øf_{g, part}) Taxa de fluxo de massa de gases de combustão (Øf _{g, nom} /Øf _{g, part}) Massenstrom der Verbrennungsgase (Øf _{g, nom} /Øf _{g, part})	A 15,4 g/s	B NPD
Seguridad contra incendios de instalaciones en una chimenea (T_{class}) Sécurité incendie des installations dans une cheminée (T _{class}) Fire safety of installations in a chimney (T _{class}) Sicurezza antincendio delle installazioni (T_{class}) Segurança contra incêndio de instalações em chaminé (T _{class}) Brandschutz von Anlagen in einem Schornstein (T _{class})	T400	

LACUNZA KALOR GROUP

Potencia de calefacción (P_{nom}/P_{part}) Puissance de chauffe (P _{nom} /P _{part}) Heating power (P _{nom} /P _{part})	Potenza di riscaldamento (P_{nom}/P_{part}) Potência de aquecimento (P _{nom} /P _{part}) Heizleistung (P _{nom} /P _{part})	A	12,3 kW	B	NPD
Potencia de calentamiento de agua (PW_{nom}/PW_{part}) Pissance de chauffage de l'eau (PW _{nom} /PW _{part}) Water heating power (PW _{nom} /PW _{part})	Potenza di riscaldamento dell'acqua (PW_{nom}/PW_{part}) Potência de aquecimento (PW _{nom} /PW _{part}) Wasserheizleistung (PW _{nom} /PW _{part})	A	NPD	B	NPD
Efficiencia (η_{nom}/η_{part}) Efficacité (η _{nom} /η _{part}) Efficiency (η _{nom} /η _{part})	Efficiencia (η_{nom}/η_{part}) Eficiência (η _{nom} /η _{part}) Effizienz (η _{nom} /η _{part})	A	80 %	B	NPD
Efficiencia de calefacción estacional (η_S) Efficacité du chauffage saisonnier (η _S) Seasonal heating efficiency (η _S)	Efficiencia térmica stagionale (η_S) Eficiência de aquecimento sazonal (η _S) Saisonale Heizeffizienz (η _S)	70			
Índice eficiencia energética (EEI) Indice d'efficacité énergétique (EEI) Energy efficiency index (EEI)	Índice de eficiencia energética (EEI) Índice de eficiência energética (EEI) Energieeffizienzindex (EEI)	106			
Clase Classe Class	Clase Classe Klasse	A			
Consumo de energía eléctrica (elmáx / el_{min}) Consommation d'énergie électrique (elmáx / el _{min}) Electrical energy consumption (elmáx / el _{min})	Consumo di energia elettrica (elmáx / el_{min}) Consumo de energia elétrica (elmáx / el _{min}) Elektrischer Energieverbrauch (elmáx / el _{min})	A	Model CV 0,275 kW	B	0 kW
Consumo de energía modo espera (elsb) Consommation d'énergie en veille (elsb) Standby power consumption (elsb)	Consumo energético in standby (elsb) Consumo de energia em espera (elsb) Standby-Stromverbrauch (elsb)	0 kW			
Sostenibilidad medioambiental La durabilité environnementale Environmental sustainability	Sostenibilità ambientale Sustentabilidade ambiental Umweltverträglichkeit				

Las prestaciones del producto identificado anteriormente son conformes con el conjunto de las prestaciones declaradas.

Les performances du produit identifié ci-dessus sont conformes à toutes les performances déclarées.

The performances of the product identified above are in accordance with all the declared performances.

La presente declaración de prestaciones se emite, de conformidad con el Reglamento (UE) n° 305/2011, bajo la sola responsabilidad del fabricante arriba identificado.

Cette déclaration des performances est établie, conformément au Règlement (UE) n° 305/2011, sous la seule responsabilité du fabricant identifié ci-dessus.

This declaration of performance is issued, in accordance with Regulation (EU) No. 305/2011, under the sole responsibility of the manufacturer identified above.

Le prestazioni del prodotto sopra identificato sono conformi a tutte le prestazioni dichiarate.

Os desempenhos do produto acima identificados estão de acordo com todos os desempenhos declarados.

Die oben genannten Leistungen des Produkts entsprechen allen erklärten Leistungen.

La presente dichiarazione di prestazione viene rilasciata, in conformità al Regolamento (UE) n. 305/2011, sotto la responsabilità esclusiva del produttore sopra identificato.

Esta declaração de desempenho é emitida, de acordo com o Regulamento (UE) n.º 305/2011, sob a exclusiva responsabilidade do fabricante acima identificado.

Die Erstellung dieser Leistungserklärung erfolgt gemäß Verordnung (EU) Nr. 305/2011 in alleiniger Verantwortung des oben genannten Herstellers.



LACUNZA KALOR GROUP S.A.L.
 Pol. Ind. Ibarrea 5A 31800
 Alsasua (Navarra) (Spain)
 T. (0034) 948563511
 comercial@lacunza.net
 www.lacunza.net

Firmado por y en nombre del fabricante por:
 Signé pour le fabricant et en son nom par:
 Signed for and on behalf of the manufacturer by:
Firmato a nome e per conto del fabbricante da:
 Assinado por e em nome do fabricante por:
 Unterzeichnet für den Hersteller und im Namen des Herstellers von :

ALSASUA (Navarra, Spain) a 28/10/2024

José Julián Garcíandía
 Director Gerente

LACUNZA KALOR GROUP



ES FR EN IT PT DE

N.º CH-S-053

DECLARACIÓN DE PRESTACIONES
 Conforme al R. E. Productos Construcción (UE) Nº 305/2011
DÉCLARATION DE PERFORMANCE
 Selon le Règlement (UE) Nº 305/2011
DECLARATION OF PERFORMANCE
 According to Regulation (UE) Nº 305/2011

DICHIARAZIONE DI PRESTAZIONE
 In base al Regolamento (UE) Nº 305/2011
DECLARAÇÃO DE PRESTAÇÕES
 Em base com o Regulamento (UE) Nº 305/2011
LEISTUNGSERKLÄRUNG
 Gemäß R. E. Bauprodukte (EU) Nr. 305/2011

<p>1 Código de identificación única del producto tipo: Code d'identification unique du produit type: <i>Unique identification code of the product-type:</i> Codice di identificazione unico del prodotto-tipo: Código de identificação único do produto-tipo: <i>Eindeutiger Kenncode des Produkttyps:</i></p>	<p>IZARO 100 CLD / IZARO 100 CLI</p>
<p>2 Usos previstos: Usage(s) prévu(s): <i>Intended use/es:</i> Usi previsti: Utilização(ões) prevista(s): <i>Verwendungszweck(e):</i></p>	<p>Aparatos encastrables, incluidos hogares abiertos, alimentados con combustible sólido, para calefacción de edificios residenciales Foyers ouverts et inserts de chauffage domestiques à combustible solide Inset appliances including open fires of residential solid fuel burning Apparecchi da incasso, compresi focolari aperti, alimentati a combustibile solido, per il riscaldamento di edifici residenziali Aparelhos encastrados, incluindo lareiras, alimentados a combustível sólido, para aquecimento de edifícios de habitação Mit festen Brennstoffen betriebene Einbaugeräte, einschließlich offene Feuerstellen, zur Beheizung von Wohngebäuden</p>
<p>3 Fabricante: Fabricant: <i>Manufacturer:</i></p>	<p>Fabricante: Fabricant: <i>Hersteller:</i></p> <p>LACUNZA KALOR GROUP S.A.L. Pol. Ind. Ibarrea 5A 31800 Alsasua (Navarra) (Spain) T. (0034) 948563511 comercial@lacunza.net www.lacunza.net</p>
<p>5 Sistemas de evaluación y verificación de la constancia de las prestaciones (EVCP): Système(s) d'évaluation et de vérification de la constance des performances: <i>System/s of AVCP:</i></p>	<p>Sistemi di VVCP: Sistema(s) de avaliação e verificação da regularidade do desempenho (AVCP): <i>System zur Bewertung und Überprüfung der Leistungsbeständigkeit:</i></p> <p style="text-align: center;">3</p>
<p>6a Norma armonizada: Norme harmonisée: <i>Harmonised standard:</i></p>	<p>Norma armonizzata: Norma harmonizada: <i>Harmonisierte Norm:</i></p> <p style="text-align: center;">EN-16510-2-2 (2022)</p>
<p>6a Organismos notificados: Organisme(s) notifié(s): <i>Notified body/ies:</i></p>	<p>Organismi notificati: Organismo(s) notificado(s): <i>Notifizierte Stelle(n):</i></p> <p>STROJÍRENSKÝ ZKUŠEBNÍ ÚSTAV, S.P. Engineering Test Institute, Public Enterprise Hudcova 424/56b, 621 00 Brno, Czech Republic. Notified Body 1015</p>

LACUNZA KALOR GROUP

7

Características esenciales
Caractéristiques essentielles
Essential features

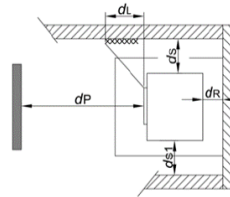
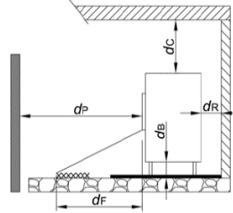
Caratteristiche essenziali
Características essenciais
Unerlässliche Eigenschaften

Prestaciones declaradas:
Performance(s) déclarée(s):
Declared performance/s:

Prestazioni dichiarate:
Desempenho(s) declarado(s):
Erklärte Leistung(en):

Protección de materiales combustibles
Protection des matériaux combustibles
Protection of combustible materials

Protezione dei materiali combustibili
Proteção de materiais combustíveis
Schutz brennbarer Materialien



ds = 1300 mm

dL = 0 mm

ds1 = 1300 mm

dc = 750 mm

dR = 350 mm

dF = 0 mm

dP = 1300 mm

dB = 0 mm

	A	B
Prestación Declarada a Potencia Calorífica: Performance déclarée à la puissance thermique: Declared Performance at Heating Power: Prestazioni dichiarate alla potenza termica: Desempenho declarado na potência de aquecimento: Angegebene Leistung bei:	Nominal Nominale Nominal Nominal Nominal Nominal Nennheizleistung	A carga parcial À charge partielle At partial load A carico parziale Com carga parcial Teillast-Heizleistung
Emission. Émission. Emission. Emissione. Emissão. Emission CO _{nom} (13%O ₂) / CO _{part} (13%O ₂)	A 336 mg/m ³	B NPD
Emission. Émission. Emission. Emissione. Emissão. Emission NO _{xnom} (13%O ₂) / NO _{xpart} (13%O ₂)	A 88 mg/m ³	B NPD
Emission. Émission. Emission. Emissione. Emissão. Emission OGC _{nom} (13%O ₂) / OGC _{part} (13%O ₂)	A 9 mg/m ³	B NPD
Emission. Émission. Emission. Emissione. Emissão. Emission PM _{nom} (13%O ₂) / PM _{part} (13%O ₂)	A 20 mg/m ³	B NPD
Temperatura de salida de gases de combustión (TS_{nom}/TS_{part}) Température de sortie des gaz de combustion (TS _{nom} /TS _{part}) Combustion gas outlet temperature (TS _{nom} /TS _{part}) Temperatura uscita gas di combustione (TS_{nom}/TS_{part}) Temperatura de saída do gás de combustão (TS _{nom} /TS _{part}) Verbrennungsgasaustrittstemperatur (TS _{nom} /TS _{part})	A 250 °C	B NPD
Tiro mínimo (P_{nom}/P_{part}) Tirage minimum (P _{nom} /P _{part}) Minimum depression (P _{nom} /P _{part}) Depressione minima (P_{nom}/P_{part}) Depressão mínima (P _{nom} /P _{part}) Minimale depression (P _{nom} /P _{part})	A 12 Pa	B NPD
Caudal máxico de los gases de combustión (Øf_{g, nom}/Øf_{g, part}) Débit massique des gaz de combustion (Øf _{g, nom} /Øf _{g, part}) Mass flow rate of combustion gases (Øf _{g, nom} /Øf _{g, part}) Portata massica dei gas di combustione (Øf_{g, nom}/Øf_{g, part}) Taxa de fluxo de massa de gases de combustão (Øf _{g, nom} /Øf _{g, part}) Massenstrom der Verbrennungsgase (Øf _{g, nom} /Øf _{g, part})	A 15,4 g/s	B NPD
Seguridad contra incendios de instalaciones en una chimenea (T_{class}) Sécurité incendie des installations dans une cheminée (T _{class}) Fire safety of installations in a chimney (T _{class}) Sicurezza antincendio delle installazioni (T_{class}) Segurança contra incêndio de instalações em chaminé (T _{class}) Brandschutz von Anlagen in einem Schornstein (T _{class})	T400	

LACUNZA KALOR GROUP

Potencia de calefacción (P_{nom}/P_{part}) Puissance de chauffe (P _{nom} /P _{part}) Heating power (P _{nom} /P _{part})	Potenza di riscaldamento (P_{nom}/P_{part}) Potência de aquecimento (P _{nom} /P _{part}) Heizleistung (P _{nom} /P _{part})	A	15,7 kW	B	NPD
Potencia de calentamiento de agua (PW_{nom}/PW_{part}) Puissance de chauffage de l'eau (PW _{nom} /PW _{part}) Water heating power (PW _{nom} /PW _{part})	Potenza di riscaldamento dell'acqua (PW_{nom}/PW_{part}) Potência de aquecimento (PW _{nom} /PW _{part}) Wasserheizleistung (PW _{nom} /PW _{part})	A	NPD	B	NPD
Efficiencia (η_{nom}/η_{part}) Efficacité (η _{nom} /η _{part}) Efficiency (η _{nom} /η _{part})	Efficiencia (η_{nom}/η_{part}) Eficiência (η _{nom} /η _{part}) Effizienz (η _{nom} /η _{part})	A	81 %	B	NPD
Efficiencia de calefacción estacional (η_s) Efficacité du chauffage saisonnier (η _s) Seasonal heating efficiency (η _s)	Efficiencia térmica stagionale (η_s) Eficiência de aquecimento sazonal (η _s) Saisonale Heizeffizienz (η _s)		71		
Índice eficiencia energética (EEI) Indice d'efficacité énergétique (EEI) Energy efficiency index (EEI)	Índice di efficienza energetica (EEI) Índice de eficiência energética (EEI) Energieeffizienzindex (EEI)		107		
Clase Classe Class	Classe Classe Klasse		A+		
Consumo de energía eléctrica (elmáx / elmin) Consommation d'énergie électrique (elmáx / elmin) Electrical energy consumption (elmáx / elmin)	Consumo di energia elettrica (elmáx / elmin) Consumo de energia elétrica (elmáx / elmin) Elektrischer Energieverbrauch (elmáx / elmin)	A	Model CV 0,275 kW	B	0 kW
Consumo de energía modo espera (elsb) Consommation d'énergie en veille (elsb) Standby power consumption (elsb)	Consumo energético in standby (elsb) Consumo de energia em espera (elsb) Standby-Stromverbrauch (elsb)		0 kW		
Sostenibilidad medioambiental La durabilité environnementale Environmental sustainability	Sostenibilità ambientale Sustentabilidade ambiental Umweltverträglichkeit				

Las prestaciones del producto identificado anteriormente son conformes con el conjunto de las prestaciones declaradas.

Les performances du produit identifié ci-dessus sont conformes à toutes les performances déclarées.
The performances of the product identified above are in accordance with all the declared performances.

Le prestazioni del prodotto sopra identificato sono conformi a tutte le prestazioni dichiarate.

Os desempenhos do produto acima identificados estão de acordo com todos os desempenhos declarados.
Die oben genannten Leistungen des Produkts entsprechen allen erklärten Leistungen.

La presente declaración de prestaciones se emite, de conformidad con el Reglamento (UE) n° 305/2011, bajo la sola responsabilidad del fabricante arriba identificado.

Cette déclaration des performances est établie, conformément au Règlement (UE) n° 305/2011, sous la seule responsabilité du fabricant identifié ci-dessus.
This declaration of performance is issued, in accordance with Regulation (EU) No. 305/2011, under the sole responsibility of the manufacturer identified above.

La presente dichiarazione di prestazione viene rilasciata, in conformità al Regolamento (UE) n. 305/2011, sotto la responsabilità esclusiva del produttore sopra identificato.

Esta declaração de desempenho é emitida, de acordo com o Regulamento (UE) n.º 305/2011, sob a exclusiva responsabilidade do fabricante acima identificado.
Die Erstellung dieser Leistungserklärung erfolgt gemäß Verordnung (EU) Nr. 305/2011 in alleiniger Verantwortung des oben genannten Herstellers.



LACUNZA KALOR GROUP S.A.L.
Pol. Ind. Ibarrea 5A 31800
Alsasua (Navarra) (Spain)
T. (0034) 948563511
comercial@lacunza.net
www.lacunza.net

Firmado por y en nombre del fabricante por:

Signé pour le fabricant et en son nom par:
Signed for and on behalf of the manufacturer by:
Firmato a nome e per conto del fabbricante da:
Assinado por e em nome do fabricante por:
Unterzeichnet für den Hersteller und im Namen des Herstellers von :

ALSASUA (Navarra, Spain) a 28/10/2024

José Julián Garcíandía
Director Gerente

LACUNZA KALOR GROUP



www.forjas-salvador.com

LACUNZA KALOR GROUP S.A.L

Pol. Ind. Ibarrea 5A

31800 Alsasua (Navarra)

Tfno.: 948/56 35 11

Fax.: 948/56 35 05

e-mail: comercial@lacunza.net

Página web: www.lacunza.net

EDICION: 0

