

collection

DIAMOND

The victory of fire

BENELUX / ESPAÑA 2016

INSTALLATIEVOORSCHRIFT EN GEBRUIKSAANWIJZING
INSTRUCCIONES DE INSTALACIÓN Y USO



PASSION FOR FIRE



Plaatsingsvoorschriften

BIJ HET PLAATSEN VAN EEN M-DESIGN HOUTTOESTEL

Bij het niet naleven van deze instructies kunnen wij niet verantwoordelijk gesteld worden voor de slechte werking van de haarden.

1. Algemeen	3
1.1 Transport en installatie	
1.2 Brandstoffen	
1.2.1 Hout	
1.2.2 Verboden brandstoffen	
1.3 Aanmaak van het vuur	4
2. Installatie	
2.1 Installatiehandelingen	
2.2 Positioneren van de haard	
2.3 Isolatie en afwerking	6
2.4 Verbrandingsluchtoevoer	7
2.5 Convectiestroming	8
2.5.1 Natuurlijke convectie	
2.5.2 Convectie door ventilator (optie)	
2.5.3 Warmeluchtkanalen	
2.5.4 Designroosters M-Design	9-10
2.6 Ventilator	11
2.6.1 Installatie	
2.6.2 Dimmer voor de ventilator	
2.7 Rookkanaal	12
2.7.1 Rookkanaal	
3. Werking en regeling van de primaire lucht	13
4. Algemene aanbevelingen	14
4.1 Onderhoud	
4.1.1 Reinigen van het venster	15
5. Garantie	16
5.1 Duur en beperking	
5.2 Voorbehoud	
5.3 Uitsluiting	
6. Technische tekeningen	17-21
7. Afwerkingskader	
7.1 standaard '0' kader	22-24
7.2 4-zijdige afwerkingskader	25-26
7.3 Opzetkaders	27-28

Recomendación

PARA LA INSTALACIÓN DE UN HOGAR M-DESIGN DIAMOND

No nos responsabilizamos de las averías consecuencia de una instalación que incumpla nuestras recomendaciones de instalación

1. Generalidades.....	3
1.1 Transporte y utilización	
1.2 Combustibles	
1.2.1 Leña	
1.2.2 Combustibles prohibidos	
1.3 Encendido	4
2. Instalación	5
2.1 Reseña de instalación	
2.2 Posicionamiento del hogar	
2.3 Aislamiento y acabado	6
2.4 Entrada de aire de combustión	7
2.5 Conducción de aire caliente	8
2.5.1 Convección natural	
2.5.2 Convección por turbina (opcional)	
2.5.3 Canalización de aire caliente	
2.5.4 Rejillas de diseño M-Design	9-10
2.6 Ventilador	11
2.6.1 Instalación	
2.6.2 Potenciómetro para turbina	
2.7 Chimenea	12
2.7.1 Conducto de humos	
3. Funcionamiento y regulación del aire primario	13
4. Recomendaciones generales	14
4.1 Mantenimiento	
4.1.1 Limpieza del cristal	15
5. Garantía	16
5.1 Duración y limitación	
5.2 Reservas	
5.3 Exclusión	
6. Diamond - Características	17-21
7. Marco de acabado	
7.1 Marco estándar "0"	22-24
7.2 Marco 4 lados	25-26
7.3 Marco de acabado.....	27-28

1. Algemeen

1.1 Transport en installatie

- Transporteer de Luna Diamond rechtopstaand of in moeilijke gevallen onder een hoek van 45°.
- De transporthandvatten worden bevestigd in de voorziene gleuven aan de zijkant van de Luna Diamond. (foto 1)
- Er is een set draaibare en een set vaste wielen met rubberen bandjes in optie te verkrijgen. Dit voor het eenvoudige transport op de werf en langs trappen.
- Controleer de goede werking van de liftdeur alvorens de Luna DIAMOND in te bouwen.

1.2 Brandstoffen

1.2.1 Hout

De kwaliteit van het hout is uiterst belangrijk voor een optimale werking van de haard (rendement, zuiver glas) Hout van goede kwaliteit is hout dat minstens gedurende 2 jaar onder een verlucht afdak gedroogd heeft (+/- 18% vochtgehalte). Vochtig hout geeft minder warmte af en vervuilt de haard en de schoorsteen.

U kunt ook gebruik maken van briketten (vergelijkbaar met de werking van hout), en dit best in combinatie met hout, enkel branden met briketten kunnen te hoge temperatuur veroorzaken.

Leg nooit het vuur vol met hout, want indien de schouw te veel trekt kunnen te hoge temperaturen ontstaan. Schade door overdreven temperaturen vallen niet onder garantie.

1.2.2 Verboden brandstoffen

Het gebruik van behandeld hout (geverfd, enz..) en allerhande huisafval, die schadelijke gassen kunnen verspreiden, zijn **VERBODEN** en **ANNULEERT HET RECHT OP DE WAARBORG**. Het gebruik van vloeibare brandstoffen (benzine,...) is evenzeer verboden.



foto / photo 1

1. Generalidades

1.1 Transporte y Utilización

- Durante el transporte los hogares deben ir de pie y en casos muy particulares con una inclinación máxima de 45°.
- Las asas de transporte deben introducirse en las hendiduras previstas a cada lado del Luna Diamond (foto 1).
- Para facilitar el transporte en suelo o escaleras, pueden suministrarse opcionalmente ruedas fijas o pivotantes.
- Compruebe antes del montaje definitivo el correcto funcionamiento de la puerta de guillotina del LUNA DIAMOND.

1.2 Combustibles

1.2.1 Leña

La calidad de la leña es PRIMORDIAL para un uso óptimo del hogar (rendimiento, mantener limpio el cristal...). Una leña de buena calidad es una leña secada al menos durante 2 años en un lugar a cubierto bien ventilado (+/- 18% de humedad). Una leña húmeda calienta muchísimo menos y provoca un ennegrecimiento del hogar y del conducto de humos. Puede igualmente utilizar briquetas combinadas con el uso de leña.

No sobrecargue jamás el aparato con un exceso de leña, ya que en el caso de que la chimenea tenga un exceso de tiro, existe el riesgo de llegar a temperaturas excesivamente altas.

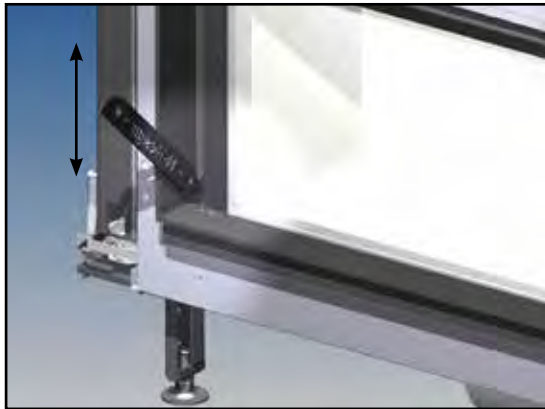
Los deterioros del hogar causados por temperaturas exageradas no están cubiertos por la garantía.

1.2.2 Combustibles prohibidos

El uso de maderas tratadas (pintadas, etc.) y de cualquier material de recuperación que puedan desprender gases nocivos para el ambiente y agresivos para los componentes del hogar está **PROHIBIDO**, y anula los derechos de la garantía. El uso de combustibles líquidos (como gasolina) está prohibido igualmente (incluso para el encendido).

1.3 Aanmaak van het vuur

- Open het raam met de pook of met afstandsbediening (optie zie pag.13).
- Verfrommel vier à vijf krantenpapieren en plaats ze in de verbrandingskamers. Indien de verbrandingskamer van uw kachel nogal groot is, dan dient u wat meer papier te gebruiken.
- Plaats kleine stukken hout of aanmaakblokjes.
- Steek het vuur aan.
- Laat de deur op een kiertje (+/- 3 cm) staan om een turbo lucht- stroom te bekomen die het vuur aanwakkert.
- Na de goede verbranding van het aanmaakhout kunnen de houtblokken geplaatst worden. Na de inwerktijd van deze, kan het venster gesloten worden. Zorg ervoor dat het hout goed verdeeld is over de breedte van de haard.



Opgelet

Het heeft geen zin de haard te overladen met hout. Hou er rekening mee dat 1 kg droog hout een vermogen geeft van 4 kW. Voorbeeld : met een rendement van +/-78% geeft dit dus een vermogen van $4\text{kW} \times 78\% = +/- 3 \text{ kW}$ per kg droog hout. Indien men 12 kW wilt bereiken, hoeft men dus 4 kg hout in de haard te laten branden (dit komt overeen met 2 houtblokken van normale maat). Palethout en ander afvalhout hebben een enorm brandvermogen. Dit hout kan voor oververhitting zorgen en kan leiden tot brandgevaar. Wij zijn niet verantwoordelijk voor het slecht gebruik van onze haarden en het niet naleven van deze richtlijnen (ZIE GARANTIE).

OPMERKING:

bij het aanmaken van het eerste vuur wordt de verf hard (inbakken verf) en dat geeft een rook- en geurafgifte. Zorg voor een goede ventilatie van de kamer.

OBSERVACIÓN:

Durante el primer encendido se produce la cocción de la pintura, lo que provoca un desprendimiento de humo y mal olor. Airee la estancia.



1.3 Encendido

- Abra la puerta con la mano fría o con el mando a distancia (opcional, ver pág.13).
- Arrugue 4 o 5 hojas de papel de diario y prepare con ellas un lecho en la cámara de combustión. Quizás necesite una mayor cantidad de papel si la cámara de combustión es grande o si la leña para el encendido está demasiado húmeda o es demasiado fina.
- Coloque una pequeña cantidad de leña o briquetas.
- Encienda el fuego.
- Deje el cristal ligeramente entreabierto (+/- 3cm) para evitar su ennegrecimiento y asegurar un buen aporte de aire para el arranque del fuego.
- Cuando el lecho que ha montado haya prendido correctamente, puede añadir los primeros troncos y proceder a cerrar el hogar. Reparta bien la leña en toda la longitud del hogar.



Atención :

Evite sobrecargar de leña el hogar. Tenga en cuenta que 1 kg. de leña seca tiene un poder calorífico de 4 kW. Ejemplo : con un rendimiento del 78% se producen $4 \text{ kW} \times 78\% = +/- 3 \text{ kW}$ por kg. de leña seca. Si se quiere obtener una potencia de 12 kW, basta introducir 4 kg. de leña seca en el hogar (lo que corresponde a 2 troncos de medida normal). La leña procedente de palets y otros residuos de madera tiene un poder calorífico enorme y puede provocar un sobrecalentamiento con consecuencias impredecibles, así que no deberá usarse para una calefacción continua. No nos hacemos responsables de la mala utilización del hogar y el incumplimiento de estas instrucciones (VER GARANTÍA).

2. Installatie

Controleer eerst de haard vooraleer u met de plaatsing begint.

2.1 Installatiehandelingen

Uw leverancier is de specialist die M-design heeft uitgekozen om hem in uw regio te vertegenwoordigen. Voor uw veiligheid en Uw voldoening raden wij U aan hem de realisatie van de installatie toe te vertrouwen. Het toestel moet geplaatst worden volgens opgelegde regels en elke lokale reglementering. Bij afwezigheid van een juiste reglementering in België zijn de Franse installatieregels (D.T.U. 24.2.2) van kracht. Indien U toch overweegt de werken individueel uit te voeren raden wij U aan :

- Zich naar de termen van onze waarborgovereenkomsten te verwijzen.
- Bij Uw leverancier raad te vragen.

2.2 Positioneren van de haard

Plaats de haard op een stabiel ondergrond en maak gebruik van de stelvoeten (fig.1) om de hoogte te regelen. Maak bout en moer los.

Plaats het toestel nooit rechtsteeks op de grond , dit om een luchtcirculatie rond het vuur toe te laten.

Regeling van de hoogte van het vuur van Min tot Max : De voeten kunnen op twee manieren geregeld worden. Eén regeling per 5 cm (zie fig 1) en een fijne regeling via de schroefdraad (fig. 2) . Dankzij deze fijne regeling kan u het toestel perfect pas zetten. De minimale hoogte van vloer tot onderkant haard is 3,5 cm (A min). De minimale hoogte "C min" is dan 18 cm gemeten vanaf de vloer tot de onderkant van de onderlat (fig. 3). De maximale hoogte vanaf de vloer tot onderkant haard is 45 cm.



fig. 1

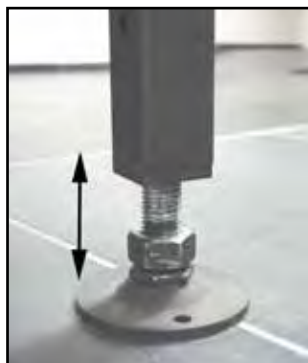


fig. 2

Installatievoorschrift en gebruiksaanwijzing - LUNA DIAMOND / Instrucciones de instalación y uso



2. Instalación

Tras haberlo examinado, podrá instalar el hogar :

2.1 Reseña de instalación

Su revendedor es el ESPECIALISTA que M-Design ha escogido para representarlo en su zona. Para su SEGURIDAD y SATISFACCIÓN, le aconsejamos confiarle la realización de su instalación. El hogar debe ser instalado respetando el repertorio de recomendaciones prácticas y la reglamentación local. A pesar de ello, si desea asumir usted mismo la instalación de su aparato, recuerde los puntos anteriores y permítanos recomendarle:

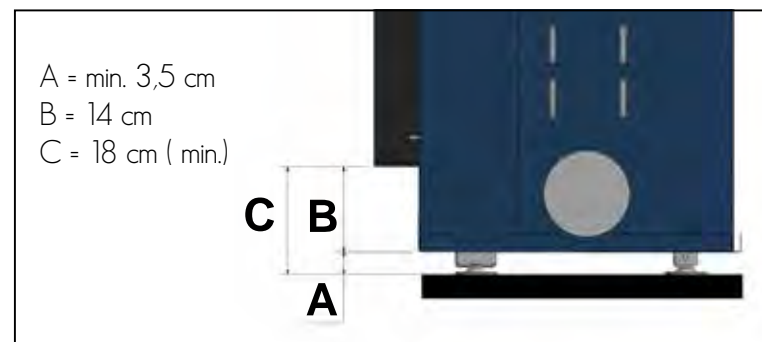
- referirse a los términos de nuestro acuerdo de garantía
- consulte a su distribuidor.

2.2 Posicionamiento del hogar :

Emplazar el hogar sobre una superficie estable usando los pies de reglaje (fig.1). Regule la altura del hogar girando la tuerca.

No debe colocarse el hogar directamente sobre el suelo, para así permitir la circulación de aire a su alrededor.

Reglaje de la altura Min / Máx del hogar: los pies se pueden regular de dos formas: Un reglaje con 8 puntos de regulación separados cada 5 cm (fig. 1) y un reglaje fino mediante el tornillo del pie (fig. 2). Con este último reglaje puede nivelar perfectamente el hogar. La altura mínima desde el suelo hasta la base del hogar (debajo de este) es de 3,5 cm (A mín). La altura mínima "C mín" medida desde el suelo hasta el 4º lado del marco será entonces de 18 cm. La altura máxima desde el suelo hasta la base del hogar (debajo de este) es de 45 cm.



2.3. Isolatie en afwerking

Nu de installatie voltooid is, kan het toestel worden ingebouwd. Het inbouwgedeelte van de haard wordt erg warm. Zorg daarom dat de haard niet te strak ingebouwd wordt, maar dat er ruimte is om warme lucht af te voeren. Wij raden het gebruik van de M-design isolatiekit aan om het toestel keramisch te isoleren. Andere isolatiematerialen zijn ten strengste afgeraden. Tevens mogen geen brandbare materialen voor de afwerking gebruikt worden.



Het metselwerk dient rond de haard opgetrokken te worden met een minimale luchtspouw van 5 mm aan de voorzijde van de haard (fig.2), dit om de uitzetting van de haard toe te laten. Het is verboden het metselwerk op de haard te plaatsen.

DE HAARD MOET VOLLEDIG VRIJ STAAN. Rondom de binnenkader dient een speling van 2mm gehouden te worden

Een heel belangrijk punt bij het opstellen van de LUNA, is dat er rekening moet gehouden worden met de afstand van de haard t.o.v. de afwerking (marmer, gypoc, promatec,...) . Op die manier vermijdt men dat het toestel volledig ingesloten is aan de voorzijde en dat de lucht vrij kan circuleren rond het vuur.

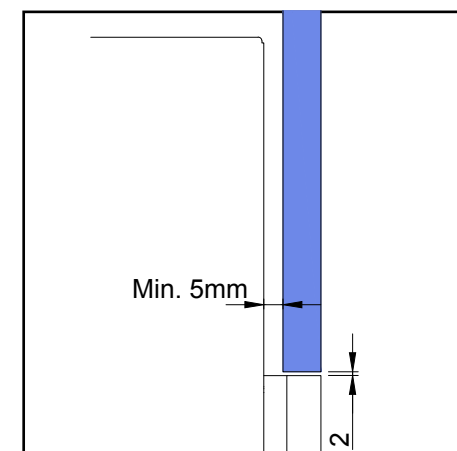
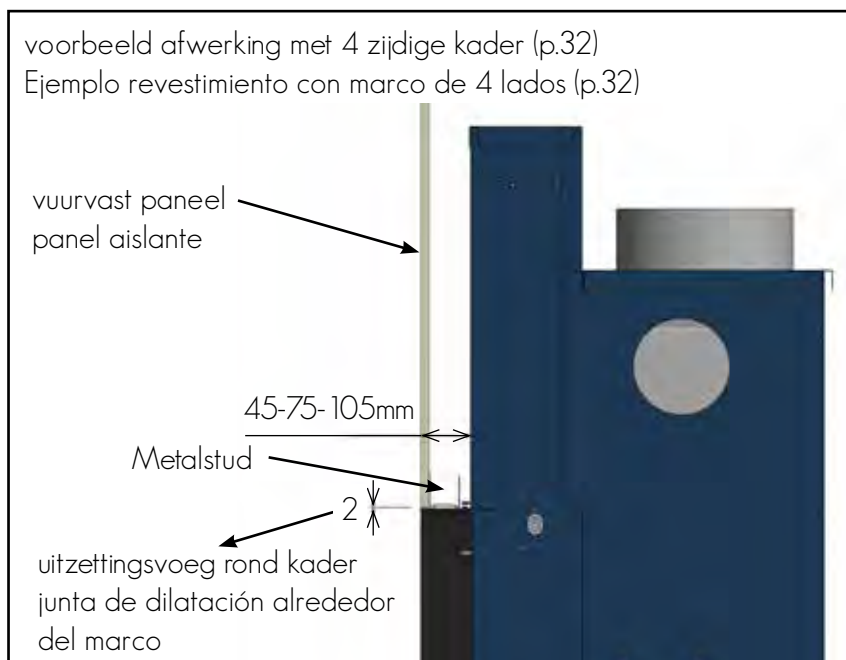
2.3. Aislamiento y acabado

Una vez instalado y realizadas todas las comprobaciones pertinentes, puede efectuar el aislamiento y acabado final del aparato. La parte empotrada del hogar tiende a alcanzar temperaturas muy elevadas. Verifique que el hogar posea suficiente espacio para la evacuación del aire caliente. Para el aislamiento del hogar, le aconsejamos el uso de placas aislantes M-Design. En su defecto, puede aislar la obra con placas de lana de roca.

La obra debe levantarse alrededor del hogar. Debido a la dilatación del hogar durante la combustión, debe respetarse un espacio de al menos 5 mm a cada lado delante del hogar (fig. 2). La obra no debe reposar sobre el hogar. **EL HOGAR DEBE ESTAR LIBRE.** Deje siempre 2 mm de juego entre el marco interior y la obra.



Respete siempre la distancia entre el hogar y el revestimiento (mármol, pladur, etc.). De esta forma evita encerrar frontalmente del todo el hogar y el aire puede circular libremente alrededor del mismo.



2.4 Verbrandingsluchttoevoer

Elke verbranding verbruikt lucht. In het geval van een thermische afgesloten kamer is een aanvullende luchttoevoer noodzakelijk. In elk geval moet men vermijden een onderdruk in de kamer te scheppen. Als de aanwezigheid van een dampkap in een aanpalende kamer absoluut noodzakelijk blijkt, zal een voldoende luchttoevoer voorzien worden om elke onderdruk te vermijden (kijk eveneens na of de dampkap voorzien is van een verse luchttoevoer)

Om een goede werking van de haard te hebben, moet een verse luchttoevoer voorzien worden van buiten, vanuit een geventileerde schacht of een geventileerd lokaal (kelder).

Bij de Luna DIAMOND haarden wordt de verse lucht voor de verbranding rechtstreeks aangevoerd van buiten via een flexibel aangesloten op één van de twee ingangen. Deze zijn voorzien aan de linker en rechterzijde onder het toestel. Gebruik hiervoor één van de vijf aansluitstukken, standaard geleverd met het toestel. Dankzij dit uniek systeem is de lucht, nodig voor de verbranding, volledig gescheiden van de convectie luchtstroom in de leefkamer.

De haard wordt altijd geleverd met één open verse luchtaansluiting. Indien u wilt veranderen, hoeft u enkel de plaat los te vijzen aan waar u wilt aansluiten en deze op de andere opening terug te plaatsen. Indien onderaan niet aangesloten kan worden, moet in optie een adaptor besteld worden.



2.4 Entrada de aire para la combustión

Toda combustión consume aire. Debe evitar en todo momento crear una depresión en la estancia donde se encuentre el hogar. Si no puede evitarse la presencia de una campana extractora que aspire aire en el mismo volumen de la habitación, debería prever una entrada de aire para evitar dicha depresión (compruebe si la campana está provista de una entrada de aire fresco).

Para un buen funcionamiento del fuego, es necesario prever una entrada de aire fresco. Este aire vendrá de un local suficientemente ventilado o del exterior.

La entrada de aire de combustión se proporciona directamente al hogar del exterior a través de un tubo flexible de 150 mm que puede conectarse debajo del hogar (a izquierda o derecha).

Utilice para ello una de las cinco boquillas de entubado servidas con el hogar. Gracias a este sistema, el aire de combustión está separado totalmente del circuito para la circulación del aire de convección en la sala.

El hogar se entrega siempre con una entrada de aire pre-abierta. Si quiere cambiarla, retire la chapa de protección del lado donde quiere entubar y póngala (atornillándola) en la entrada que ya estaba abierta. Si no puede realizar la conexión debajo del hogar, puede solicitar un adaptador opcional para conexión lateral a su distribuidor.

Ø150	
Openingen voor aanvoer externe lucht / Entradas de aire exterior	
Alle/todo Luna Diamond H, 550V, 850V	1 x ø150
Alle/todo Luna Diamond DH, DV, 1000V en 1150V	2 x ø150

aansluitstuk / boquilla de entubado

2.5 Convectiestroming

2.5.1 Natuurlijke convectie

Het is verplicht 2 of 4 warmeluchtuitgangen te openen aan de bovenkant van het toestel. 2 is voldoende als u met een ventilator werkt (optie) en 4 openingen indien geen ventilator voorzien wordt. Indien het metselwerk niet toelaat de bovenste convectiegaten te gebruiken, kan men de twee bovenste, zijdelingse openingen gebruiken. In dit geval moet een ventilator geplaatst worden.

Om natuurlijke convectie toe te laten langs de onderzijde wordt de haard op min. 20 mm van de grond geplaatst (bij plaatsing op de grond). Voor de ingang van de lucht (ventilatie), moet een doorgang van min. 4 dm² zonder filter in het metselwerk voorzien zijn, of van min. 6 dm² met een stoffilter.

(Let op: rekening houden met de coëfficiënt van de doorgang van de roosters).

De ingangen van de verse lucht bevinden zich aan de achterzijde, linker en rechterzijde van het toestel en onder het toestel, zijnde de opening voorzien voor de ventilator.

2.5.2 Convectie door ventilator (optie)

Het is verplicht om min. 2 warmeluchtuitgangen te openen. Het is noodzakelijk de luchttoevoer en -uitgangen in het metselwerk correct te scheiden. Sommige isolatiematerialen worden met de tijd aangetast, het is noodzakelijk ze van de ventilatie-luchttoevoer te scheiden, anders loopt men het risico dat ze opgezogen worden en door het huis gediffuseerd worden. Het is dus ook meest aan te raden vaste isolatieplaten te gebruiken. (Promatec...). De ventilator kan zowel vanbuiten als langs binnen gemonteerd worden, wat ons de mogelijkheid geeft van zelfs later een ventilator te plaatsen.

2.5.3 Warmeluchtkanalen

Thermisch geïsoleerde kanalen zijn noodzakelijk voor de optimale werking van het toestel (deze veroorzaken een 'trek' voor de convectielucht). Het maximum aantal kanalen gebruiken (min.2), verbetert het rendement en het geluid (dat door de verplaatsing voortgebracht wordt). Voor de installatie van deze kanalen, best om eerst min 1 m. verticaal naar boven te gaan om daarna een richtingsverandering door te voeren, buig vrij breed om en beperk de richtingsveranderingen. Vermijd het gebruik van uitgangsroosters met een kleine doorlaat, want de veroorzaakte snelheidsverliezen verminderen de doeltreffendheid van de warmeluchtuitlaten.

M-design heeft hiervoor ideale warme luchtroosters ontwikkeld met vele voordelen.

2.5 Conducción de aire caliente

2.5.1 Convección natural

Las salidas de aire caliente se encuentran en la parte superior del aparato. Es necesario abrir 4 salidas si no se utiliza ventilador, o sólo 2 en el caso de utilizarlo. Si no hay suficiente espacio para poder guiar los tubos flexibles puede utilizar los agujeros de la parte superior de los laterales del hogar. En ese caso en concreto es necesario utilizar el aparato con el ventilador instalado.

Para permitir la convección natural, el hogar debe instalarse a un mínimo de 20 mm del suelo. Debe preverse una abertura de mín. 4 dm² sin reja o de 6 dm² con ella en el revestimiento. El hogar ha sido concebido de fábrica con las entradas de aire abiertas, de forma que no interfieran en el funcionamiento y rendimiento de un eventual ventilador instalado bajo el hogar (sin posibles pérdidas de aire a través de dichas aberturas).

Las entradas de aire se sitúan en la parte trasera del hogar a izquierda y derecha, y debajo del mismo en la trampilla prevista para la colocación del ventilador.

2.5.2 Convección por turbina (opcional)

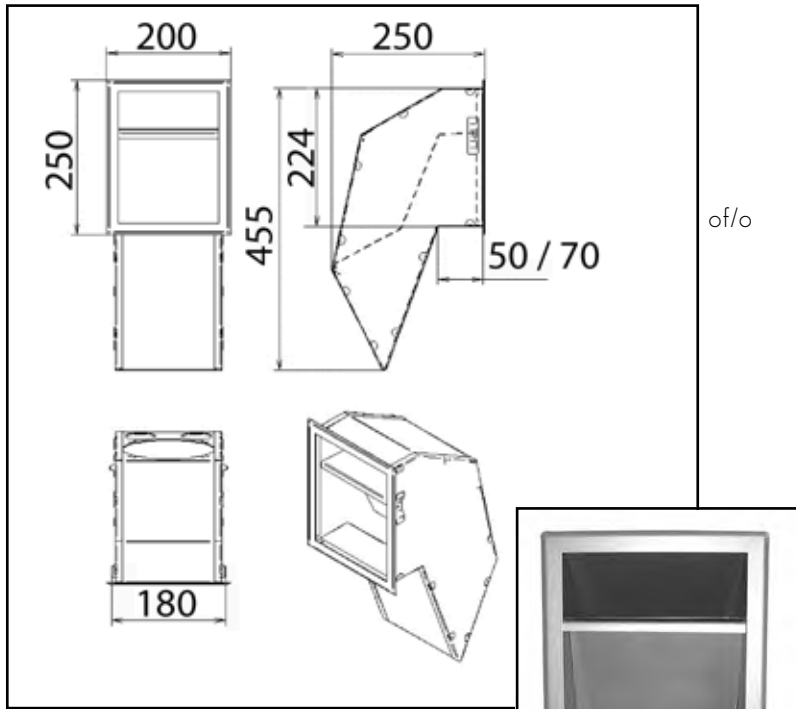
Es necesario abrir un mínimo de 2 salidas de aire caliente, así como mantener correctamente separadas las entradas y salidas de aire en la obra. Ciertos materiales aislantes pueden degradarse con el tiempo y pueden ser aspirados y expulsados a la estancia.

Se recomienda usar placas de aislamiento (Promatec, etc.), aunque también puede usar lana de roca de alta densidad. El ventilador puede instalarse desde el exterior o el interior del hogar, para que sea posible montarlo o desmontarlo posteriormente a la instalación.

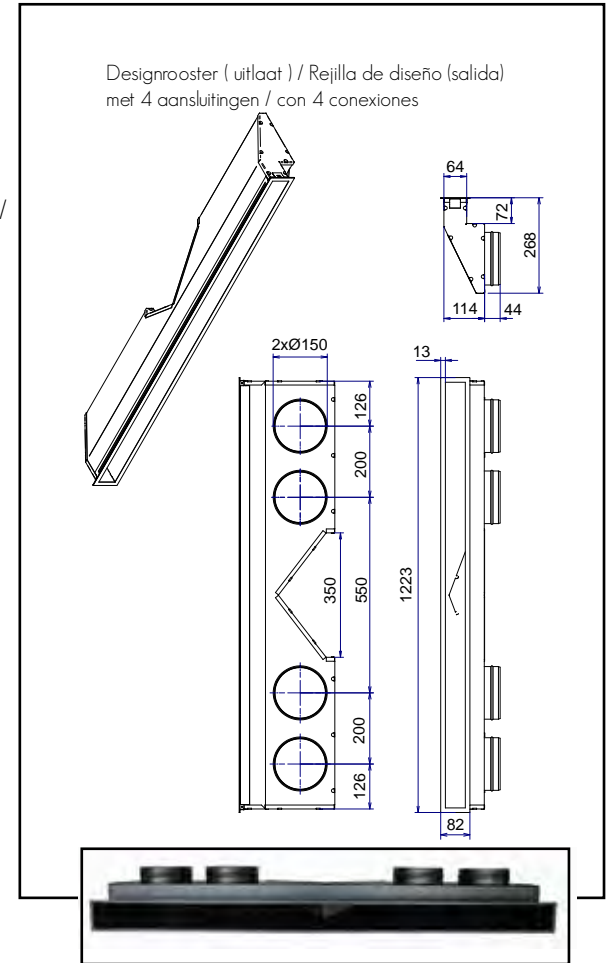
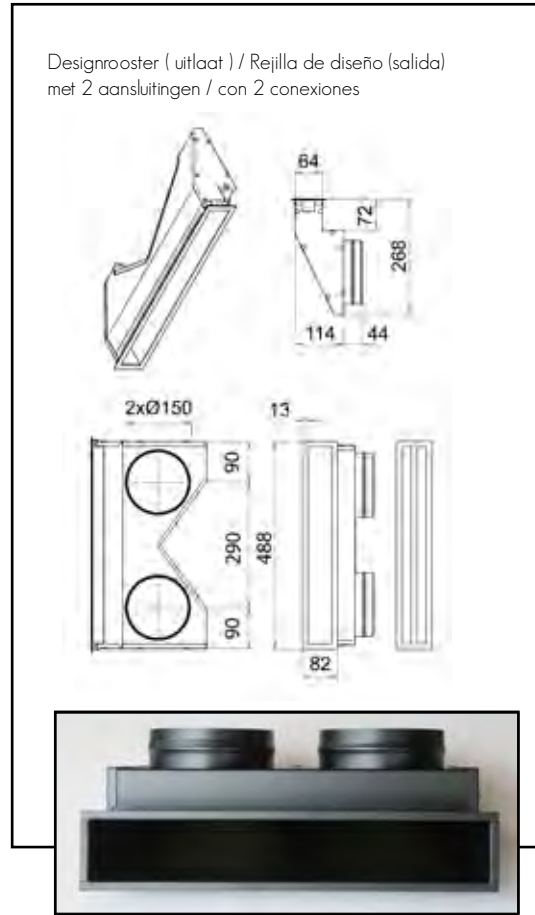
2.5.3 Conducción de aire caliente

Pueden conectarse 4 conductos en la parte superior del aparato para calentar las habitaciones adyacentes. Para la instalación de estos conductos limite su longitud, evite al máximo los codos y cambios de dirección, ya que las pérdidas de velocidad causadas por ello reducen la eficacia de las salidas de aire caliente. De acuerdo con las necesidades y riesgos de pérdidas caloríficas, quizás resulte útil aislar estos conductos. Le aconsejamos instalar las salidas de aire caliente a la misma altura para conseguir el mismo suministro de calor.

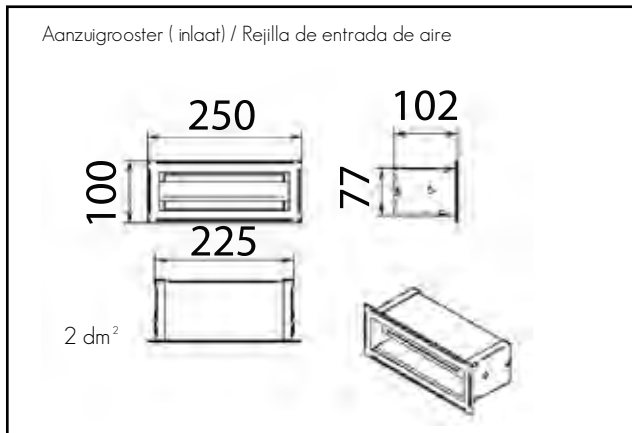
M- Design dispone de rejillas de salida de aire caliente y de entrada de aire que puede conseguir a través de su vendedor habitual.



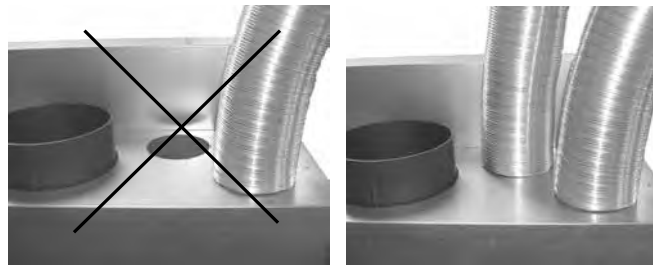
Designrooster (uitlaat) / Rejilla de diseño (salida)



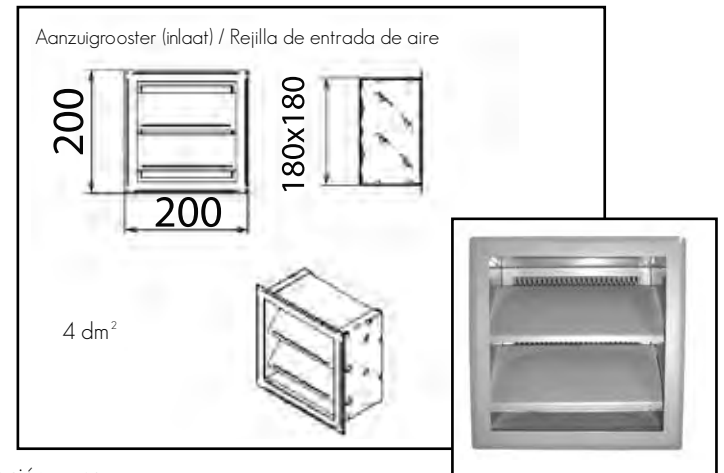
Aanzuigrooster (inlaat) / Rejilla de entrada de aire



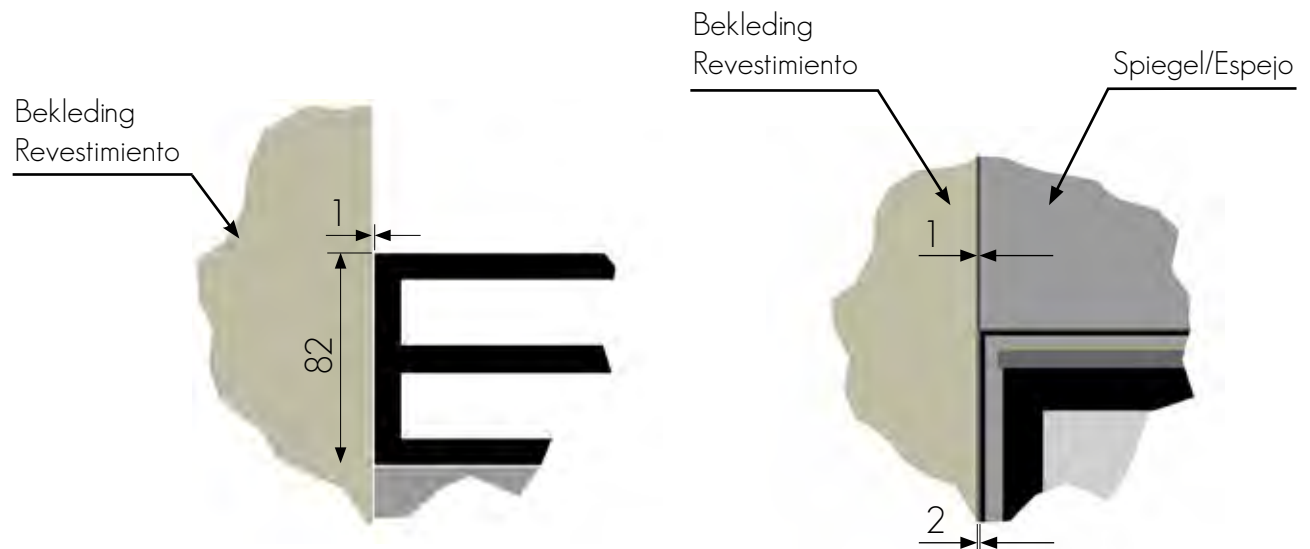
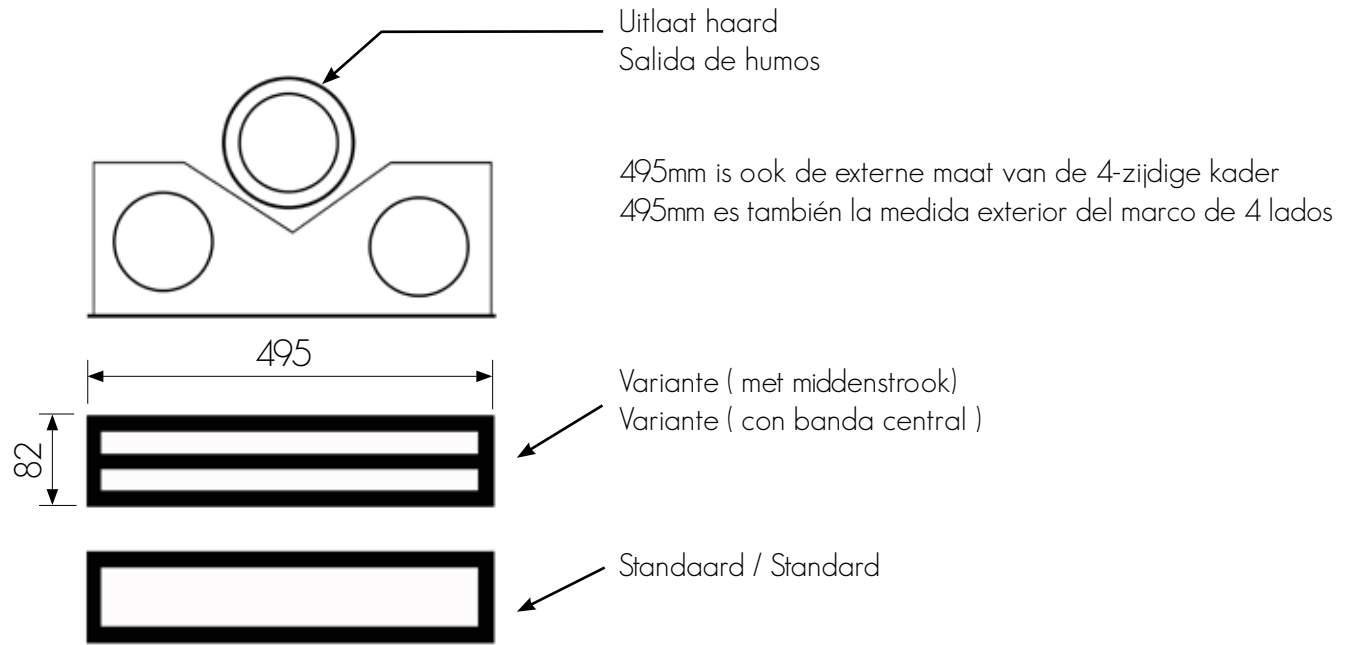
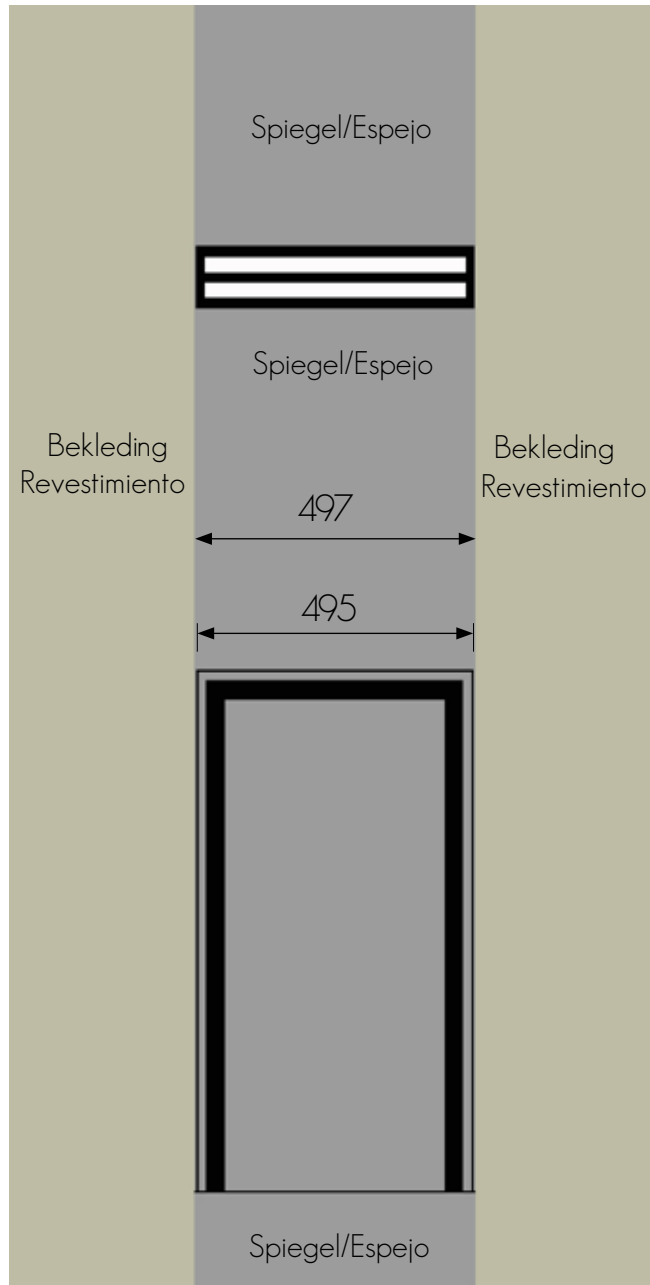
Elke opening voor warmeluchtkanalen die gemaakt wordt moet aangesloten worden met een flexibel.
Cada abertura realizada para la canalización de aire caliente debe estar conectada a un tubo flexible.



Aanzuigrooster (inlaat) / Rejilla de entrada de aire



Montagevoorbeeld Designrooster (2 aansluitingen) in combinatie met decoratieve spiegel 550V
 Ejemplo de montaje Rejilla de Diseño (2 salidas) combinada con el espejo decorativo 550V



OPGELET : Een huis mag nog zo stofvrij zijn, warmtebronnen geven een circulatie van huisstofdeeltjes. Gedurende de periodes dat men niet stookt, vormt zich een accumulatie van stof in de flexibels en de roosters. Bij het stoken kan dit geurproblemen veroorzaken. Het is aangeraden de flexibels en de roosters af en toe stofvrij te maken (dmv een stofzuiger). Na een paar keer goed doorstoken verdwijnt de geur. Dit fenomeen is te vergelijken met grijze sporen die tevoorschijn komen boven een gewone radiator. U kan in optie mooie metalen deksels bestellen bij uw dealer, om gedurende de zomerperiode de roosters af te schermen.



ATENCIÓN : Una casa nunca está 100% libre de polvo. Las fuentes y circulación de calor producen una mezcla de aire y de polvo de la casa. Este polvo se acumula con el tiempo en los conductos flexibles y en las rejillas de convección. Es indispensable pasar el aspirador por los conductos y las rejillas cada cierto tiempo, sobre todo antes del primer uso de la temporada tras el verano. Este fenómeno es comparable a las manchas grises que se pueden observar debajo de las chimeneas murales clásicas. Puede consultar en su vendedor habitual la disponibilidad de tapas metálicas para colocar sobre las rejillas durante los periodos de inactividad del aparato.

BELANGRIJK: een circuit van warmelucht vraagt een retour om geen onderdruk in de kamer te creëren. De openingen aan de achterkant van de haard moeten niet aangesloten worden aan flexibels. De verse lucht gaat via natuurlijke weg aangezogen worden dankzij het schouweffect van de aangesloten flexibels bovenaan. Een rooster in de schouwmantel dichtbij de bodem zorgt er dus voor dat koude lucht kan aangetrokken worden. Al de gebruikte aansluitingen zo goed mogelijk met gelijke lengte en bochten plaatsen, anders zou het kunnen dat sommige roosters veel meer warmte geven en andere bijna niets. Daar een warmeluchtbuis hetzelfde effect geeft dan een schoorsteen, gaat degene die het eerst warm wordt ook de meeste trek geven waardoor deze nog sneller warm zal worden.

2.6 Ventilator

2.6.1 Installatie

- Verwijder de chamoflexplaten of gietijzer, de bodemplaten en de toegang tot de ventilator.
- Schuif nu de ventilator naar beneden tot net onder het vuur
- Maak nu de nodige elektrische verbindingen.

2.6.2 Dimmer voor ventilatie

- Laat de regeling van de ventilatiesnelheid toe.
- Zekering 1,5A (De knop afnemen, het plaatje losschroeven, uittrekken voor vervanging.)
- Regelingsschroef voor de min. snelheid onder de knop.
(In optie, M-design ontwikkeld een nieuwe inductie dimmer waarbij de ventilator geruisloos draait.)
- De ventilator (optie) kan op gang gebracht worden na 15min. branden.
- De ventilator, eerste maal 12 uur op max. snelheid laten draaien om hem in te werken.

IMPORTANTE: un circuito de aire caliente requiere que no se creen depresiones en la estancia. No conecte tubos flexibles en las entradas de aire frío en la parte trasera del hogar. el aire circulará de manera natural por las entradas y será aspirado por un efecto de chimenea hacia los tubos flexibles de la parte superior del hogar. Una rejilla de entrada situada cerca del suelo permite el aporte de aire fresco hacia las bocas de entrada para completar el circuito de aire para los tubos flexibles. Coloque todos los montajes que use con las mismas longitudes y ángulos si es posible, ya que de otra forma es posible que algunas rejas proporcionen más calor que otras y, viendo que una tubería de aire caliente funciona de manera similar a una chimenea, la que se caliente primero tiene el mayor tiro y se calienta incluso más rápido.

2.6 Ventilador

2.6.1 Instalación

- Retire las placas refractarias de la base, la placa de doble fondo y seguidamente la trampilla de acceso al ventilador.
- Deslice el ventilador con su carcasa en el emplazamiento del mismo.
- proceda a la conexión eléctrica.

2.6.2 Potenciómetro para turbina

- Permite regular la velocidad de la turbina
- Fusible de 1,5A : (para su sustitución, retirar el mando regulador y desatornillar la plaqueta; extraer el fusible)
- Clavija de regulación para velocidad mínima-máxima bajo el botón.
M-Design ha desarrollado un potenciómetro que, mediante su uso, permita que el ventilador permanezca en silencio.
- La turbina (opcional) puede empezar a usarse tras los 15 minutos siguientes al encendido. Deberá realizarse un primer encendido de la turbina durante 12 horas a velocidad máxima en modo de rodaje.

2.7 Rookkanaal

2.7.1 Rookkanaal

Het schoorsteenkanaal moet gebouwd worden onder strikte voorwaarden:

- Het kanaal moet thermisch geïsoleerd worden.
- De hoek van deze richtingsveranderingen met de loodlijn mag niet groter zijn dan 45°.
- De uitgang van de schouw en zijn plaatsbepaling zijn zeer belangrijk.
- Een individueel rookkanaal heeft niet meer dan twee richtingsveranderingen.
- De bestaande hindernissen in de omgeving van de schouwuitgang moeten in acht genomen worden.
- Sluit maximaal één toestel per schoorsteenkanaal aan, kies de beste / de niet gebruikte afsluiten

Bepaalde schoorsteenconfiguraties kunnen een andere diameter vereisen dan de standaarddiameter van de LUNA die U aangekocht heeft. In dit geval moet rekening gehouden worden met tabel 2 voor de hoogte van het rookkanaal en de mogelijkheid tot reductie met behulp van een reductiestuk.

Opgelet :

per richtingsverandering van 45° moet met bij deze tabel 1 m bijtellen.

Tableau n°2 / altura mínima del conducto de humos en caso de reducción del mismo.
Tabel n°2 / minimale hoogte van het rookkanaal in functie van de reductie ervan

	∅ 300	∅ 250	∅ 200	∅ 180
Luna Diamond 700 H			>4m	>7m
Luna Diamond 850 H		≥ 4m	>4m	>7m
Luna Diamond 1000 H		≥ 4m	>5m	
Luna Diamond 1150 H		≥ 4m	>6m	
Luna Diamond 1300 H		≥ 5m	>8m	
Luna Diamond 550 V		≥ 4m	>5m	>7m
Luna Diamond 850 V		≥ 5m	>7m	
Luna Diamond 1000 V		≥ 6m	>8m	
Luna Diamond 1150 V		≥ 7m	>9m	
Luna Diamond 850 DH	≥ 5m	≥ 7m		
Luna Diamond 1150 DH	≥ 6m	≥ 8m		
Luna Diamond 850 DV	≥ 6m	≥ 8m		
Luna Diamond 1000 DV	≥ 7m	≥ 9m		

2.7 Chimenea

2.7.1 Conducto de humos

El conducto de chimenea deberá ser construido siguiendo unas estrictas condiciones:

- el conducto debe estar aislado térmicamente
- evite tramos inclinados si es posible, y si son necesarios no sobrepase jamás una inclinación de 45°, evitando cambios bruscos de dirección (gran radio de curvatura)
- La salida de la chimenea y su emplazamiento son muy importantes: consulte a un especialista.
- la presencia de obstáculos cercanos a la salida de la chimenea debe tenerse en cuenta
- prevea deshollinados posteriores
- no conecte más de un aparato en el mismo conducto de humos

Ciertas configuraciones de chimenea pueden exigir otro diámetro diferente al previsto estándar para el hogar LUNA que ha adquirido. En ese caso, debe dirigirse a la tabla n° 2 en lo que concierne a la altura del conducto de chimenea, y la posibilidad de reducción del mismo con la ayuda de un adaptador.

Atención:

por cada cambio de dirección de 45°, aumente en 1 m la longitud del conducto.

3. Regeling primaire lucht

De lucht wordt verspreid onder de spoiler over gans de breedte van het vuur. Het is daarom ook belangrijk om regelmatig de assen uit het vuur te halen en de ruimte onder de spoiler te vrijwaren van overblijvende assen.



3. Regulación del aire primario

El aire de combustión se propaga por todo el ancho de la cámara de combustión por debajo del spoiler. Es importante retirar las cenizas regularmente y controlar si la entrada de aire por debajo del spoiler no está bloqueada, a fin de permitir un buen funcionamiento del aparato.



De regeling van de toevoer van verbrandingslucht wordt manueel geregeld. Neem de pook en schuif de regelaar naar rechts om de luchttoevoer te verhogen en naar links om de luchttoevoer te verlagen. Bij een open deur zal de regeling geen effect hebben op het vuur.

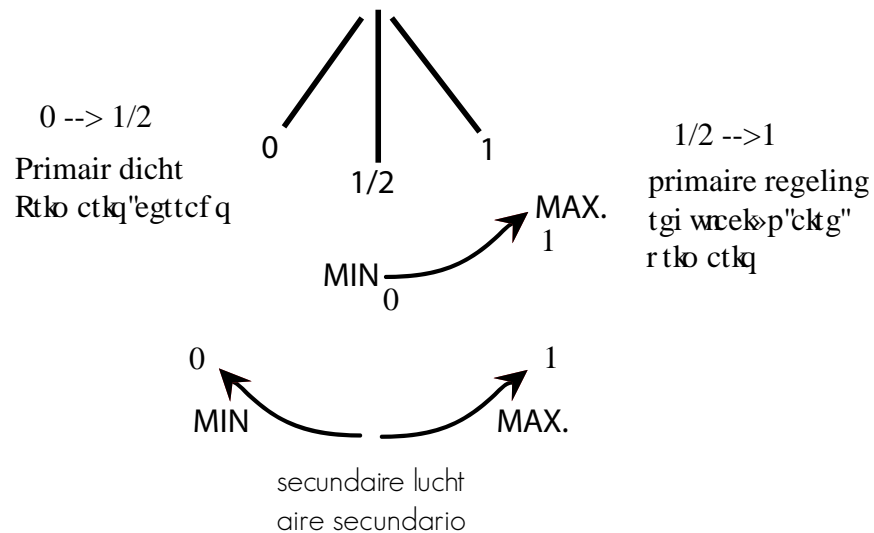
Van positie 0 -> 1/2 is de primaire luchttoevoer afgesloten en krijgt het vuur enkel secundaire lucht

Van positie 1/2 -->1 wordt de primaire luchttoevoer aangevoerd (eveneens met secundaire lucht die aangevoerd wordt van pos.0 tot pos.1)

La regulación de la entrada de aire se realiza manualmente con ayuda de la mano fría. Mueva la palanca hacia la derecha para aumentar la entrada de aire y hacia la izquierda para disminuirla. Cuando la puerta esté abierta, la regulación de la palanca no causará efecto alguno en el fuego.

Posición 0-->1/2 : entrada de aire primario cerrada. El hogar sólo recibe aire secundario.

Posición 1/2 -->1 : entrada de aire primario abierta. Al mismo tiempo, la entrada de aire secundario queda abierta desde la posición 0 hasta la 1.



4. Algemene aanbevelingen

Het toestel moet aan het rookkanaal aangesloten en getest worden vooraleer de bekleding gemetseld wordt. Voor een ideale werking moet het toestel en de warmteluchtkanalen volledig geïsoleerd worden, de minimale luchtgangs- en uitgangsdiameters moeten nageleefd worden en de schoorsteen moet aangepast zijn. Plaats geen brandbare materialen in de onmiddellijke omgeving van de haard.

Let op: Bij de werking met open deur kunnen brandende houtdeeltjes op de grond geprojecteerd worden.

Isolerende materialen: gebruik bij voorkeur "hoge temperatuur" materialen

Het is ten eerste aan te raden de schouw zo te plaatsen of aan te sluiten dat er geen vocht of water in de haard kunnen komen. Vocht en water zijn de grootste vijand van de Chamoflex in het toestel. Hierdoor kunnen deze zwellen en barsten na aanmaken van het vuur.

4.1 Onderhoud

- Behalve het regelmatig proper houden van het venster, moet U voor een goede werking van de Luna DIMAOND minstens 1 maal per jaar uw schoorsteen laten vegen. (Dit is niet alleen wettelijk, maar is ook voor uw veiligheid bedoeld.)
- Een vuurvaste steen (Chamotte), kan nog perfect werken als hij gebarsten is. Maar indien er stukken uit een steen zijn verdwenen, moet die steen worden vervangen om de verbrandingskamer doeltreffend te beschermen
- Verwijder op tijd het overschot van assen, neem de asschep en verwijder een groot deel van de assen uit de Luna. Let op: Verwijder nooit alle assen, want een vuur brandt nog beter op z'n eigen as.
- Bij frequent gebruik is het nodig om het geleidingsmechanisme te smeren met een temperatuurbestendige silicone-olie. Gebruik GEEN ander smeermiddel. Dit smeermiddel op basis van teflon is eveneens te verkrijgen bij de dealers van M-design. Bij herhaaldelijke hoge temperaturen zou deze anders kunnen uitdrogen en een blokkage van de ruit veroorzaken.



4. Recomendaciones generales

El hogar deberá ser conectado a la chimenea y probado antes de finalizar el montaje. Para un mayor rendimiento de la instalación, los tubos de salida de aire deberían aislarse y las secciones de entrada y salida de aire ser respetadas, cumpliendo con los diámetros mínimos de los conductos y ventilaciones de aire caliente.

No sitúe materiales inflamables en el entorno más próximo al hogar.

Atención: si se usa el hogar con la puerta abierta, existe riesgo de proyección de chispas al exterior.

Materiales aislantes: Utilice preferentemente materiales preparados para soportar altas temperaturas (la fibra de vidrio está terminantemente prohibida). Entube y coloque el hogar de forma que no pueda entrar agua o humedad en su interior. El agua y la humedad son las principales causas de deterioro de la vermiculita, y la presencia de estos elementos pueden dañar las placas durante el encendido.

4.1 Mantenimiento

- Para utilizar el LUNA DIAMOND con seguridad es necesario, al menos, un deshollinado anual.
- Una placa de vermiculita partida puede funcionar perfectamente, pero si falta algún fragmento de los mismos debería procederse a su sustitución para asegurar una protección eficaz del hogar.
- Retire periódicamente el exceso de cenizas con la ayuda de la pala-cenicero proporcionada con el hogar. Tenga en cuenta que dejar un pequeño lecho de cenizas favorece la combustión.
- Con un uso frecuente, es necesario engrasar anualmente las siguientes partes:
 - Bisagras y mecanismo de la puerta
 - Cierre y guías de la puertaRealice este proceso usando aceites de silicona para altas temperaturas. No utilice otro tipo de aceite o grasa. Podrá encontrar el producto adecuado (grasa con base de teflón) en su establecimiento especializado M-Design. En caso de no usar un producto engrasador adecuado o ninguno, corre el riesgo de bloqueo de la puerta.

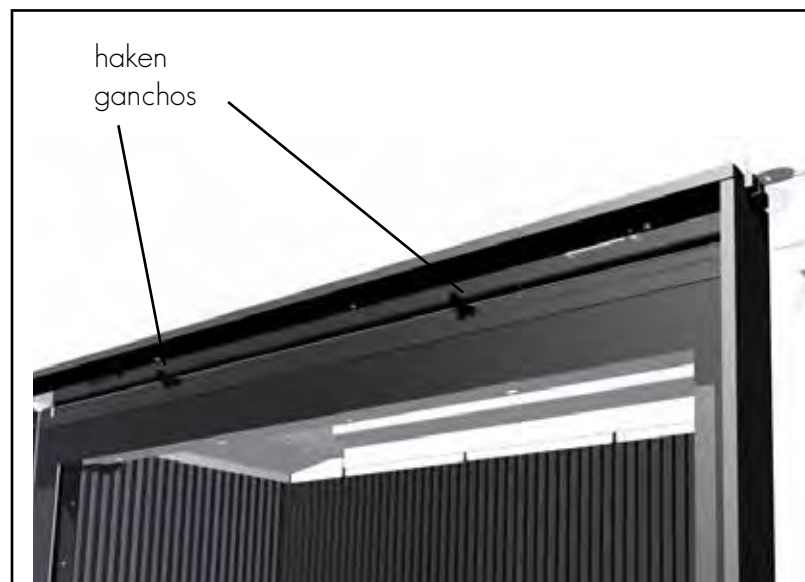
4.1.1 Het reinigen van het raam :

- Schuif het venster volledig naar beneden.
- Onder de bovenlat zijn er twee haken die u naar boven duwt met uw vingers. Het venster kan nu openklappen onder 45°. Om opnieuw te sluiten duwt u het venster terug aan tot deze weer inhaakt.
- Eenmaal u dit gedaan hebt heeft u de mogelijkheid om het nog op en neer te schuiven en te reinigen.
- Bij het kuisen van de ruit raden wij U aan het produkt "Bio-Clean" van M-design te gebruiken, verkrijgbaar bij uw verdeler, dit is een van de weinige producten die de lak niet aantasten.



4.1.1 Limpieza del cristal :

- Cierre la puerta acristalada deslizando hacia abajo.
- Bajo la baguette superior encontrará dos ganchos. Apriete con las dos manos las pestañas hacia arriba para permitir que la puerta pueda bascular unos 45°. Para volver a cerrar la puerta, empuje el cristal hacia las pestañas para dejarlo bloqueado.
- Una vez basculado el cristal, es posible deslizarlo hacia arriba manteniendo la inclinación, lo que permitirá su limpieza con total facilidad.
- Si emplea algún producto químico para la limpieza del cristal, proteja las superficies pintadas expuestas. Le aconsejamos usar nuestro producto de limpieza "Bio-Clean M-Design" disponible en su distribuidor.



5. Garantiebepaling

5.1 Duur en beperking

- 8 jaar garantie op de algemene structuur.
- 2 jaar garantie op de uitwisselbare onderdelen en ook op rookklep
- 1 jaar garantie op de ventilatoren en de snelheidsvariator.
- Geen garantie op glas, dichtingen en Chamotflex platen

5.2 Voorbehoud

De geldigheid van de garantie vervalft in geval de voorschriften en richtlijnen van deze gebruiksaanwijzing niet gevolgd werden. De tussenkomst tijdens de garantieperiode zal uitsluitend verzekerd worden door bemiddeling van de verdeler op voorlegging van de aankoopfactuur. De onderdelen zullen alleen geleverd worden ter vervanging van de defecte onderdelen.

5.3 Uitsluiting

Beschadigingen, schadegevallen en functiestoornissen gekoppeld aan:

- Een verkeerde installatie of aansluiting.
- Niet aangepaste schoorsteentrek.
- Vervoer en installatie.
- Verkeerd gebruik.
- Onvoldoende onderhoud.
- Ongeschikte, schadelijke en vochtige brandstoffen (geverfd hout, palettenhout, afbraakhout....)
- Elke interne wijziging of ombouw van de haard.
- Branden met extreem hoge temperatuur, meer dan 12 kw.
- Kosten voor vervoer en verpakking.
- Alle niet op voorhand aangenomen kosten door M-design.

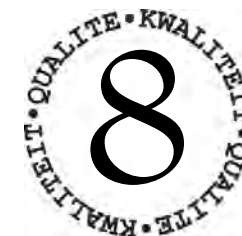
Kantel het venster open (zoals bij het reinigen).
Hef enkele centimeters naar omhoog tot u de gleuven ziet
zoals op foto. Links boven kan u het serienummer aflezen.

Abra el cristal como se indica para la limpieza (bascular).
Levante el cristal varios cm hasta que vea las ranuras como
se aprecia en la foto. En la parte superior izquierda
podrá ver el nº de serie.



Uw serienummer :
Su nº de serie :

.....



5. Garantía

5.1 Duración y limitación

- 8 años de garantía sobre: la estructura en general.
- 2 años de garantía sobre: piezas móviles internas.
- 1 año de garantía sobre: ventiladores y potenciómetros.
- No entran en garantía: cristal, juntas, vermiculitas y refractarios (Chamotflex).

5.2 Reservas

La validez de la garantía se anula en caso de no respetar las observaciones y recomendaciones del presente manual.

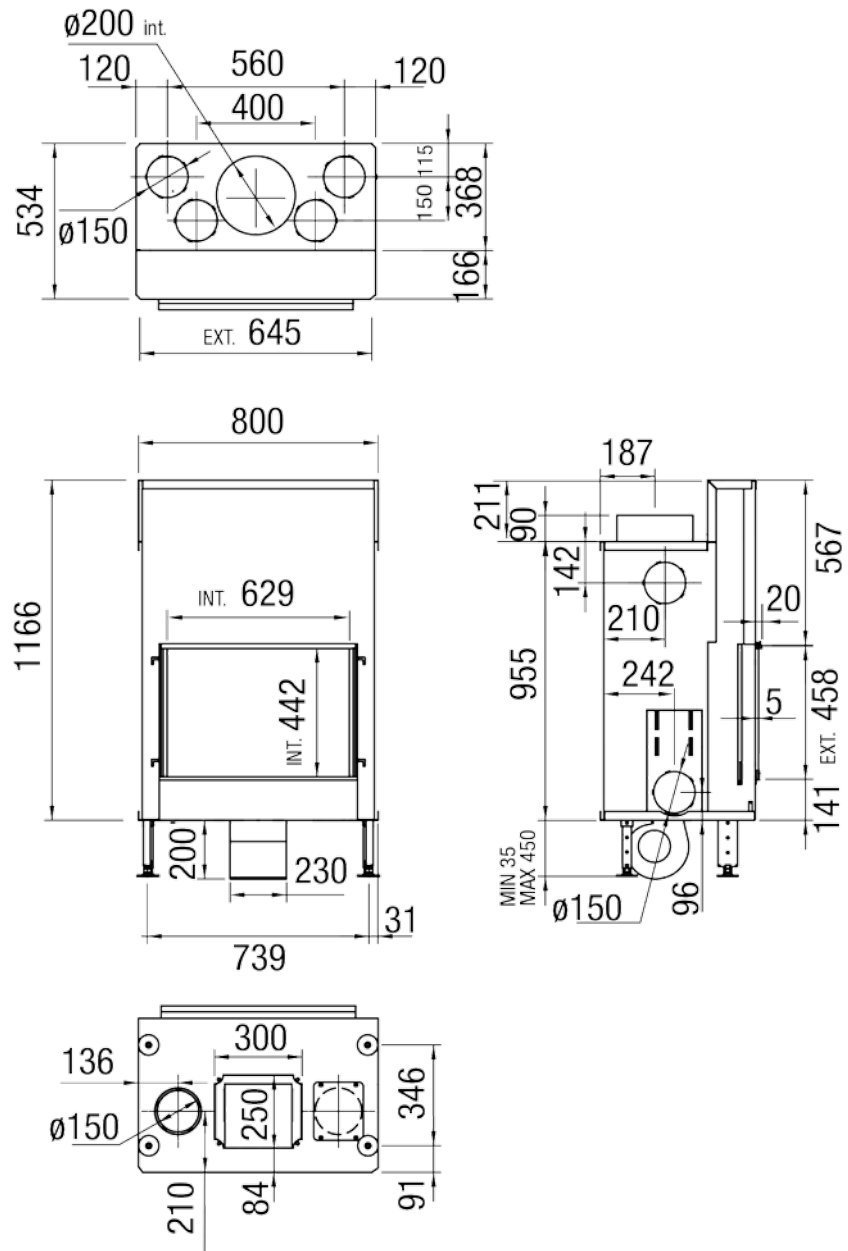
Las intervenciones bajo garantía serán exclusivamente concertadas por medio de su distribuidor y presentando la factura de compra. No se entregarán piezas si no es a cambio de las piezas defectuosas.

5.3 Exclusión

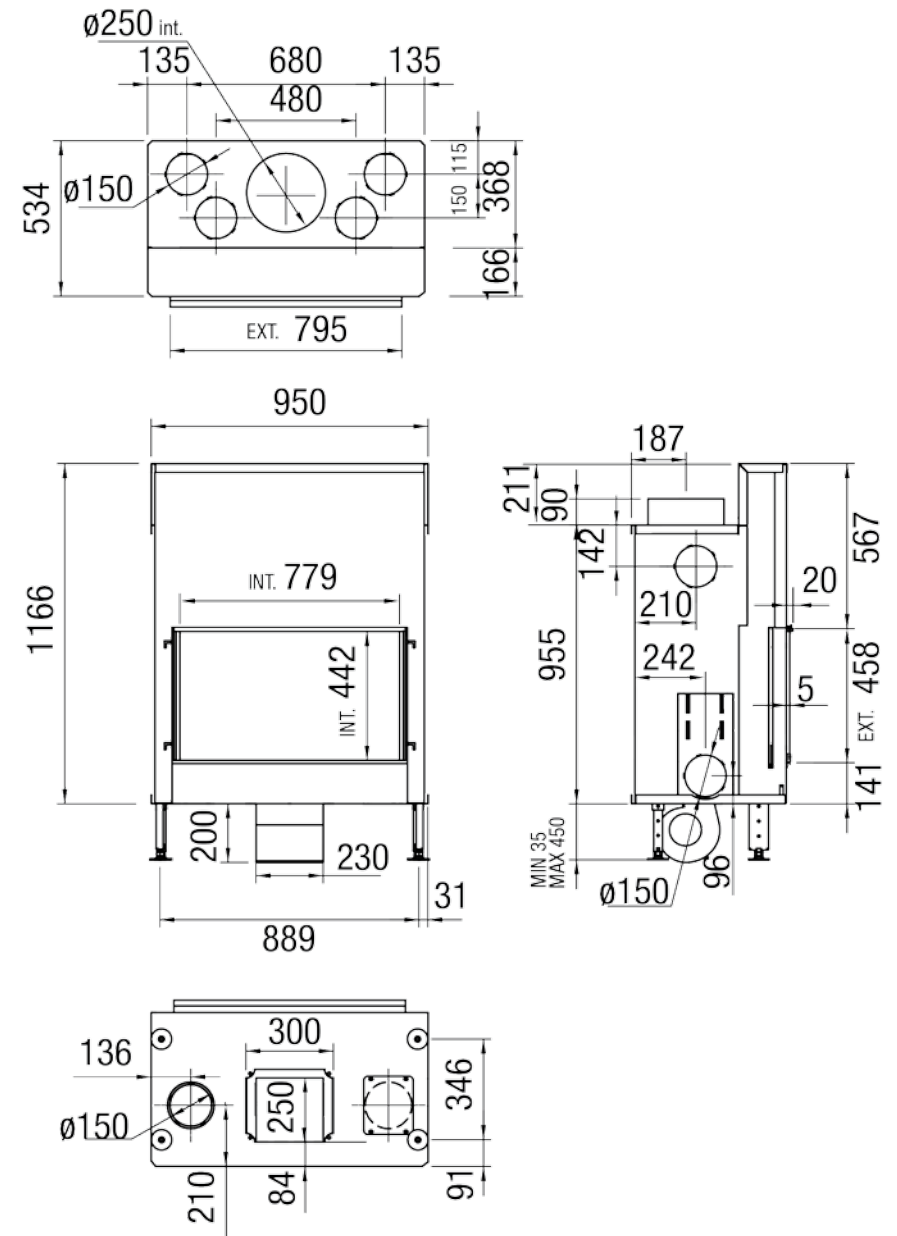
Siniestros, averías y funcionamientos incorrectos provocados por:

- Instalación y/o entubado incorrectos
- Exceso o deficiencia de tiro
- Transporte e instalación
- Uso abusivo o inadecuado del aparato
- Insuficiencias en el mantenimiento
- Uso de combustibles incompatibles, destructivos y/o con un % de humedad superior a la indicada (leña tratada, madera de palets, leña verde, etc.)
- Toda modificación o transformación interna del hogar
- Inadecuación entre la capacidad calorífica del hogar y las necesidades de calefacción del cliente.
- Costes de transporte y embalaje.
- Todo coste no aceptado previamente por M-Design.

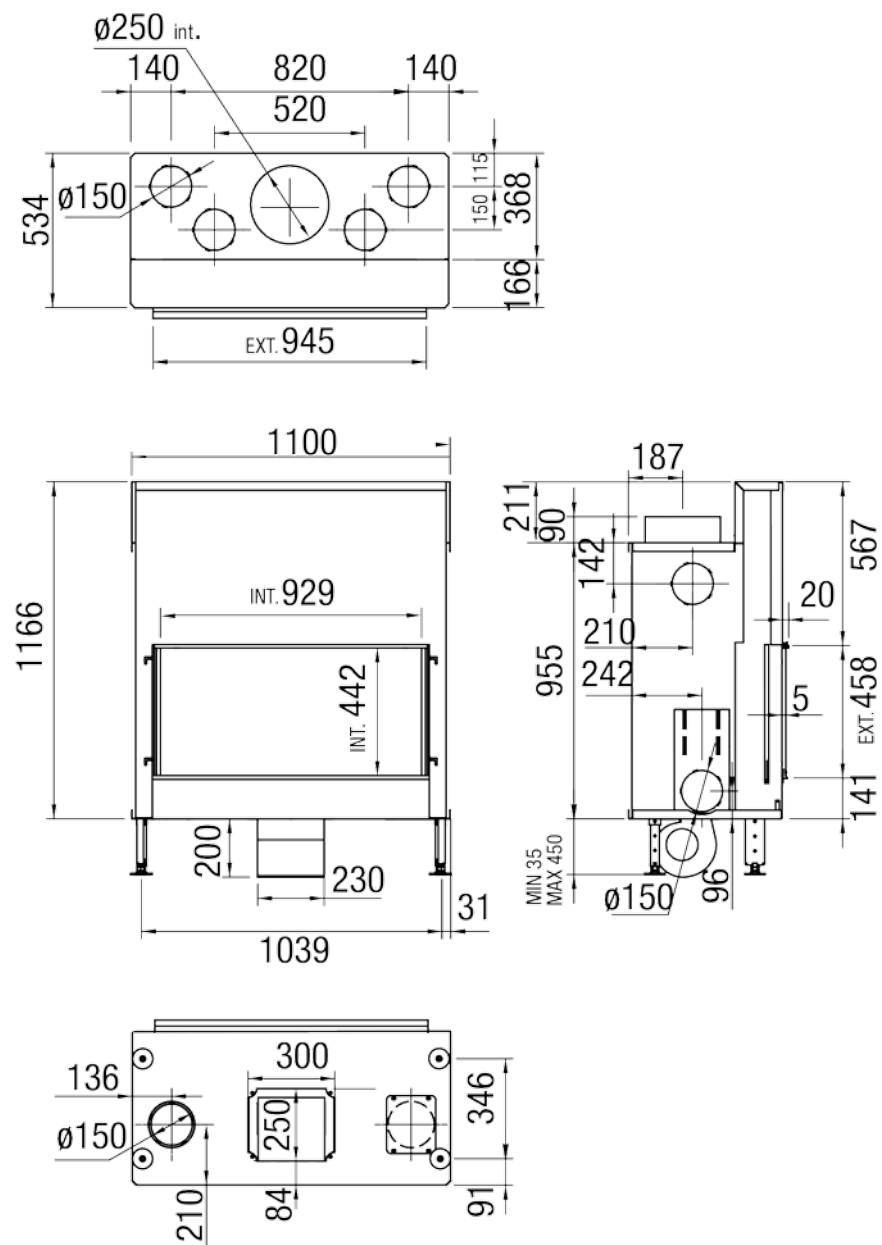
Luna Diamond 700 H Diamond



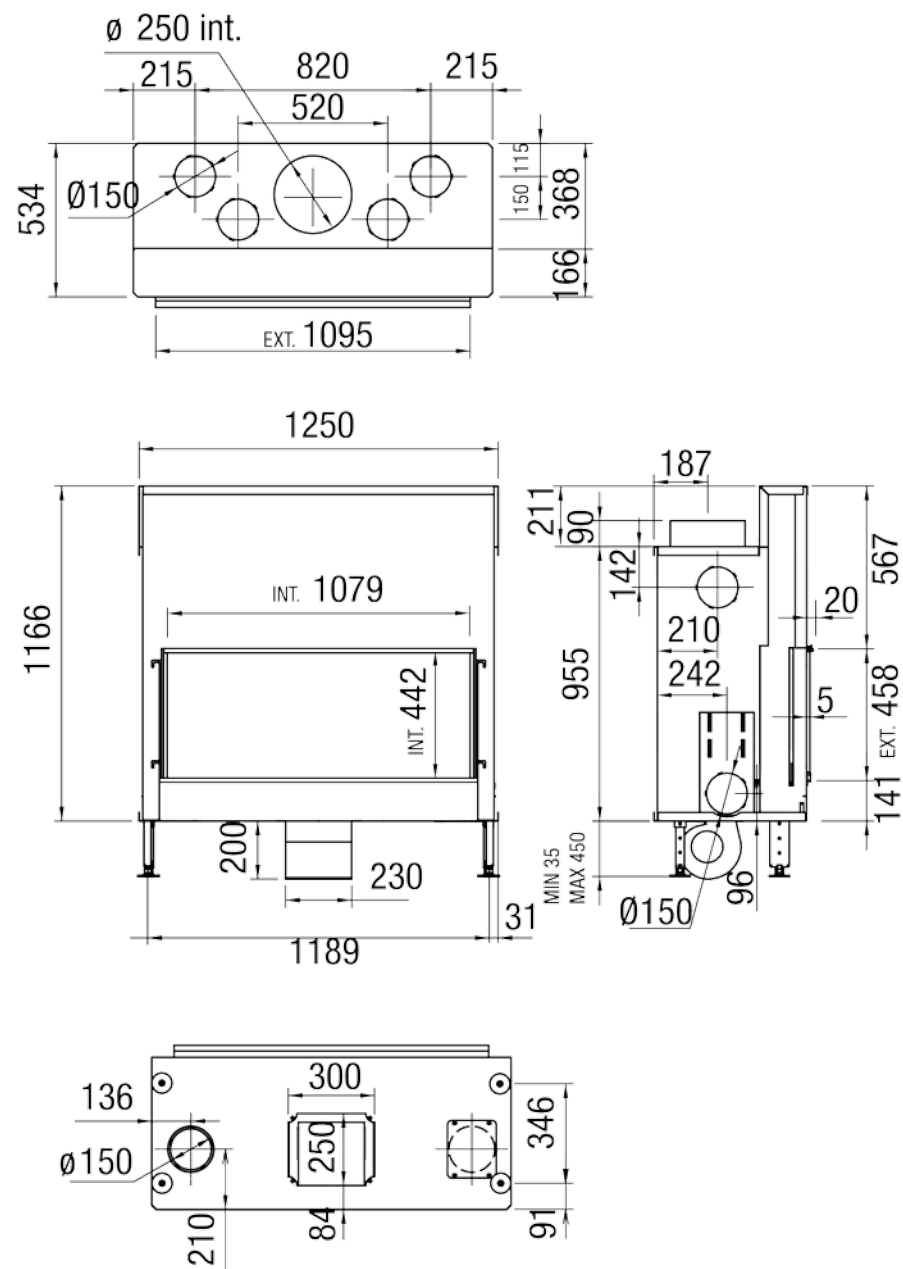
Luna Diamond 850 H Diamond



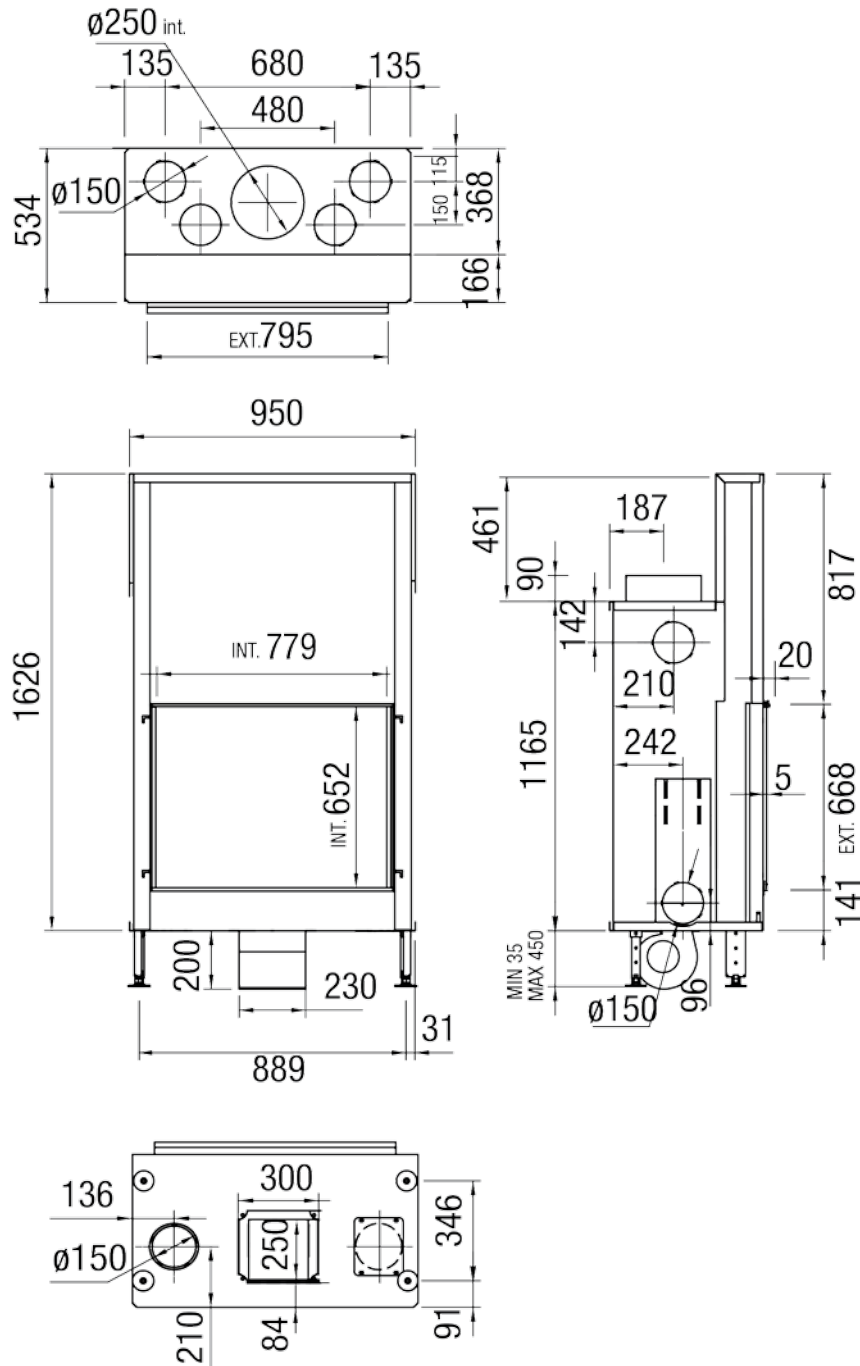
Luna Diamond 1000 H Diamond



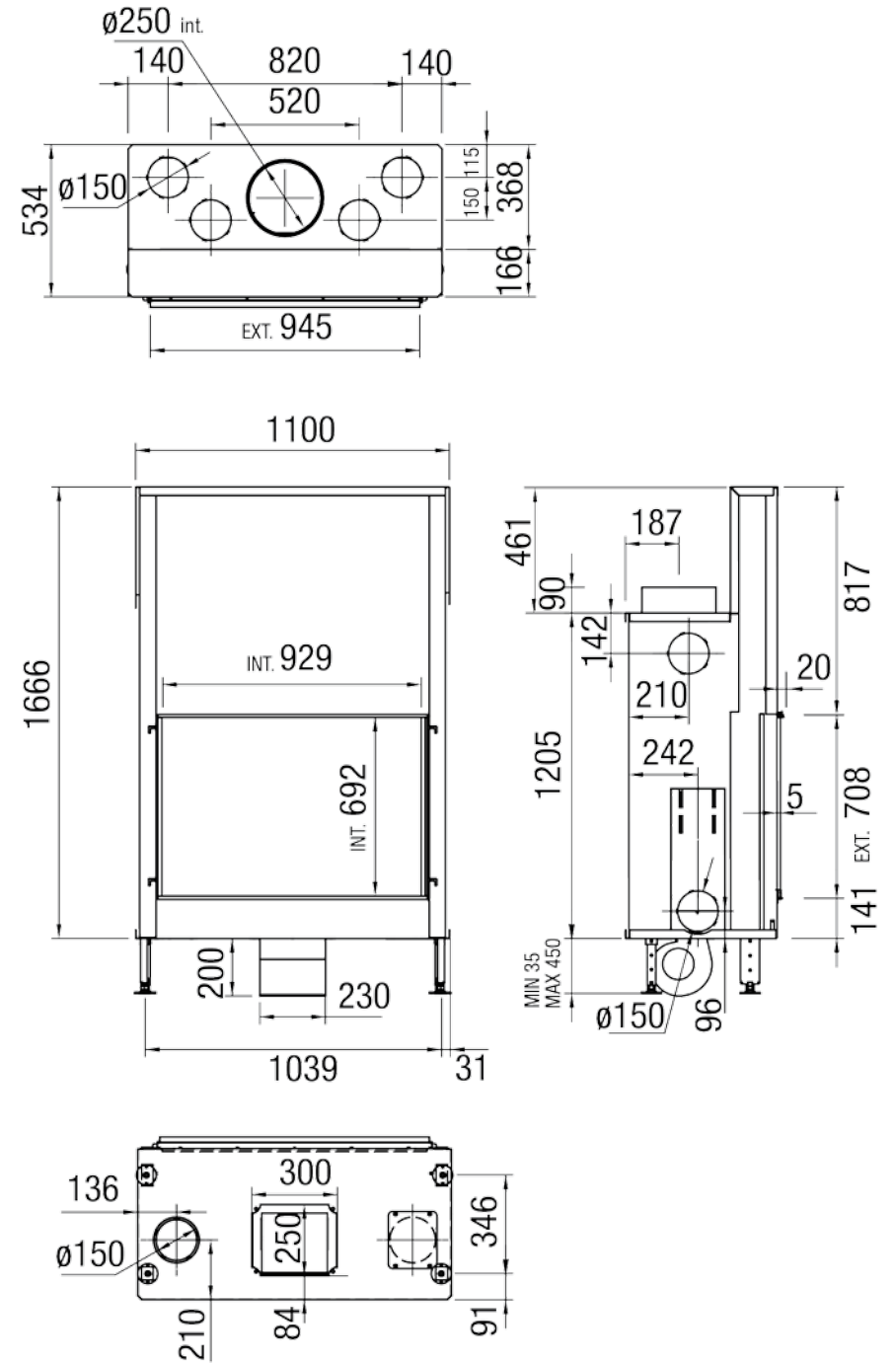
Luna Diamond 1150 H Diamond



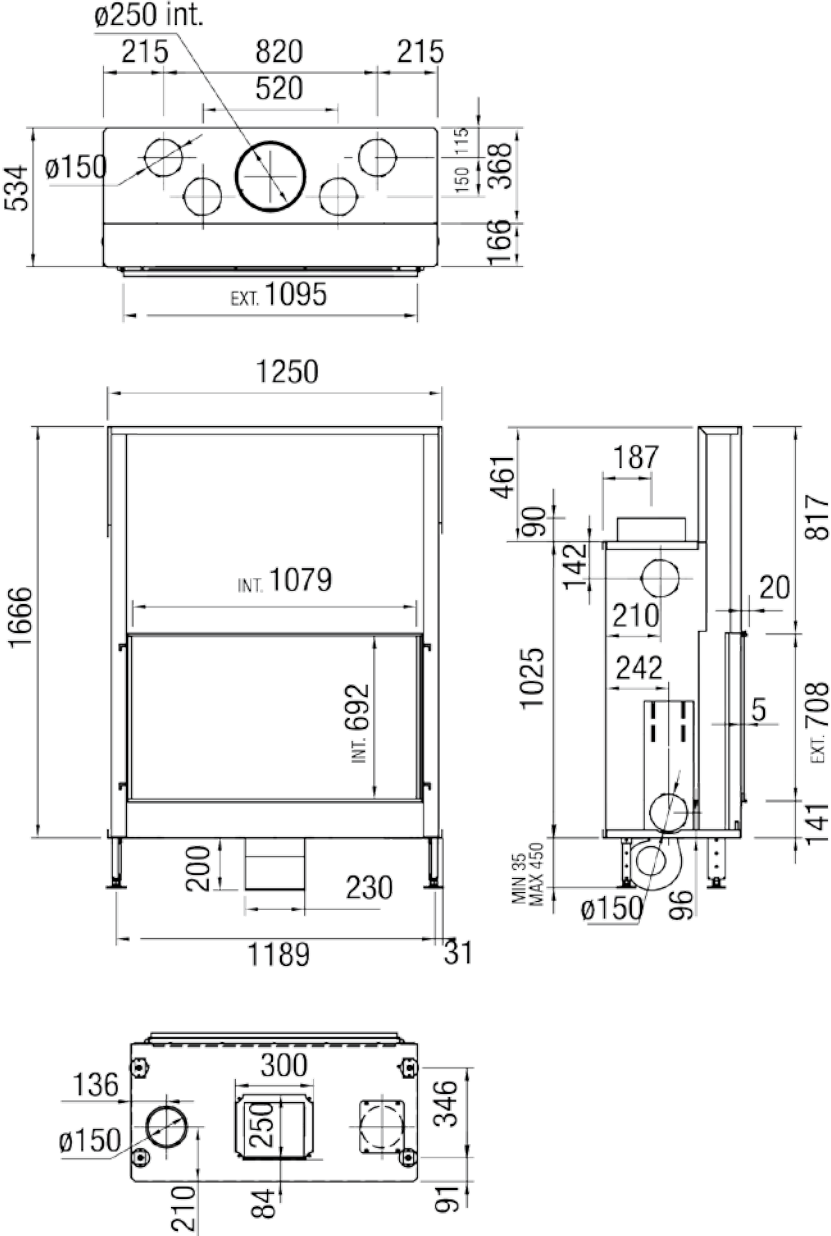
Luna Diamond 850 V Diamond



Luna Diamond 1000V Diamond



Luna Diamond 1150 V Diamond

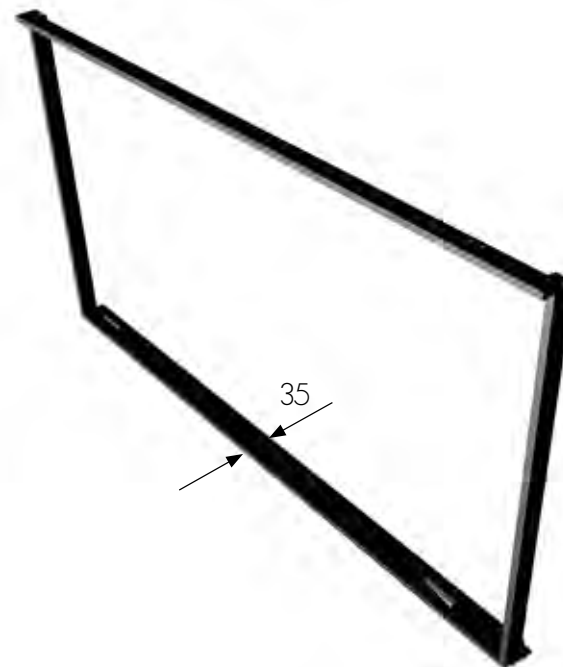
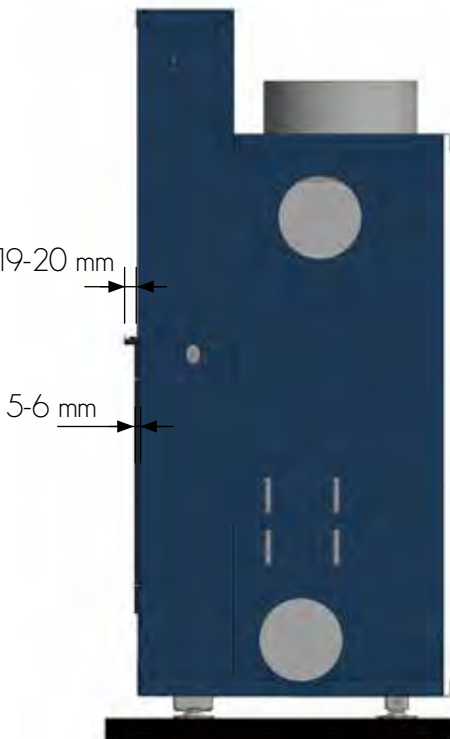


7 Afwerkingskaders / Marco de acabado



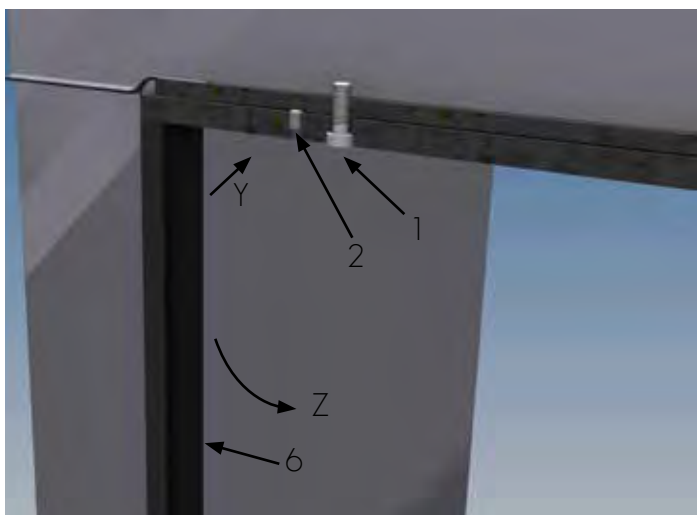
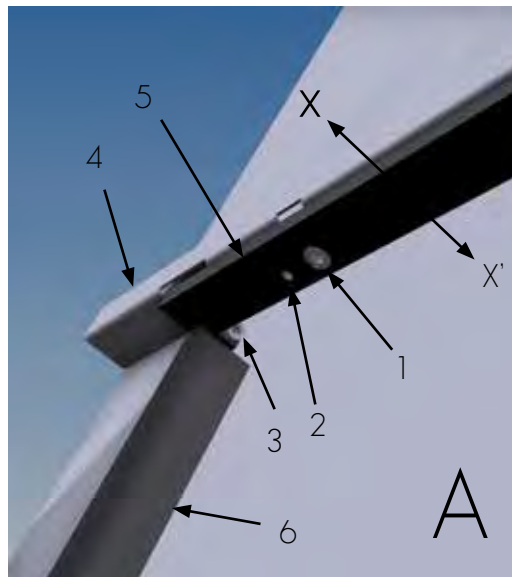
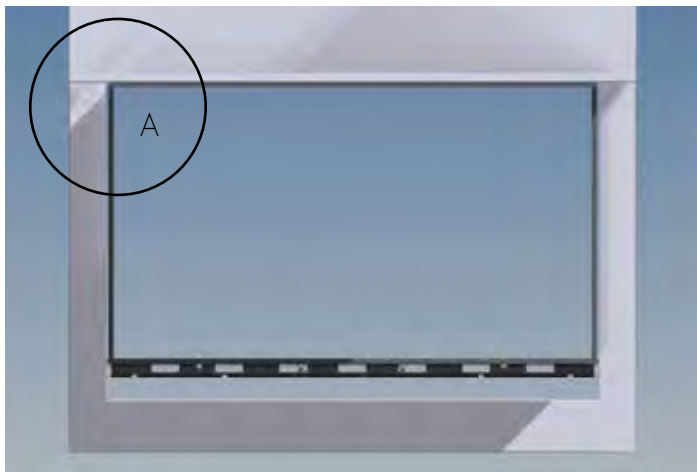
Het toestel wordt standaard geleverd met onderlat 3,5cm en bijhorende zijlatten en bovenlat, of met 4-zijdige kader van 8cm (p.21). Te bevestigen bij bestelling !
El hogar se entrega con una baguette de 3,5cm y las baguettes laterales y superior adecuadas, o con un marco de 4 lados de 8cm (p.21). Especificar en el pedido!

7.1 kader standaarduitvoering "0" positie / Marco estándar posición "0"



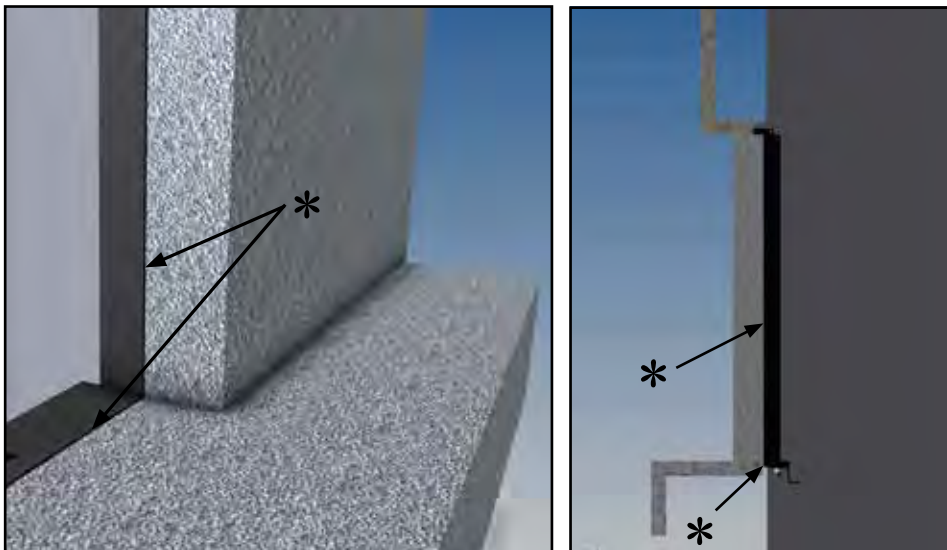
	B ext. / B int.	H ext. / H int.
550V Diamond	495 / 479	908 / 892
700H Diamond	645 / 629	458 / 442
850H Diamond	795 / 779	458 / 442
850V Diamond	795 / 779	668 / 652
1000H Diamond	945 / 929	458 / 442
1000V Diamond	945 / 929	708 / 692
1150H Diamond	1095 / 1079	458 / 442
1150V Diamond	1095 / 1079	708 / 692
1300H Diamond	1245 / 1229	458 / 442
850DH Diamond	795 / 779	458 / 442
850DV Diamond	795 / 779	668 / 652
1000DV Diamond	945 / 92	708 / 692
1150DH Diamond	1095 / 1079	458 / 442

Regeling en/of demontage standaardkader position "0" / Regular y/o montar marco estándar posición "0"



Uithalen zijlat "6":
 Nr3 losvrijen (inbus 2.5)
 Nr 1 (inbus 3) lichtjes losvrijen om spanning bovenlat met mantel "4" te verminderen.
 Nr 2 (inbus 2.5) lichtjes losvrijen om spanning bovenlat te verminderen.
 zijlat "6" lichtjes in richting Y (naar achter) en dan zijdelings in richting Z uithalen.

Para retirar la baguette lateral "6"
 Destornillar nº 3
 Destornillar ligeramente nº 1 unas 3 vueltas para disminuir la tensión entre el marco y el revestimiento (nº 4).
 Desplazar la baguette ligeramente hacia atrás (Y) y retirarla inclinandola en la dirección Z.



De standaard kader "0" positie wordt gebruikt wanneer men de afwerking aansluitend wil maken zoals illustratie hiernaast. Voorzie een uitzettingsvoeg van 1mm (*).

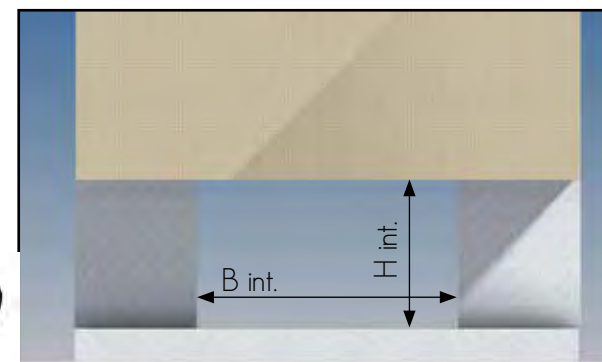
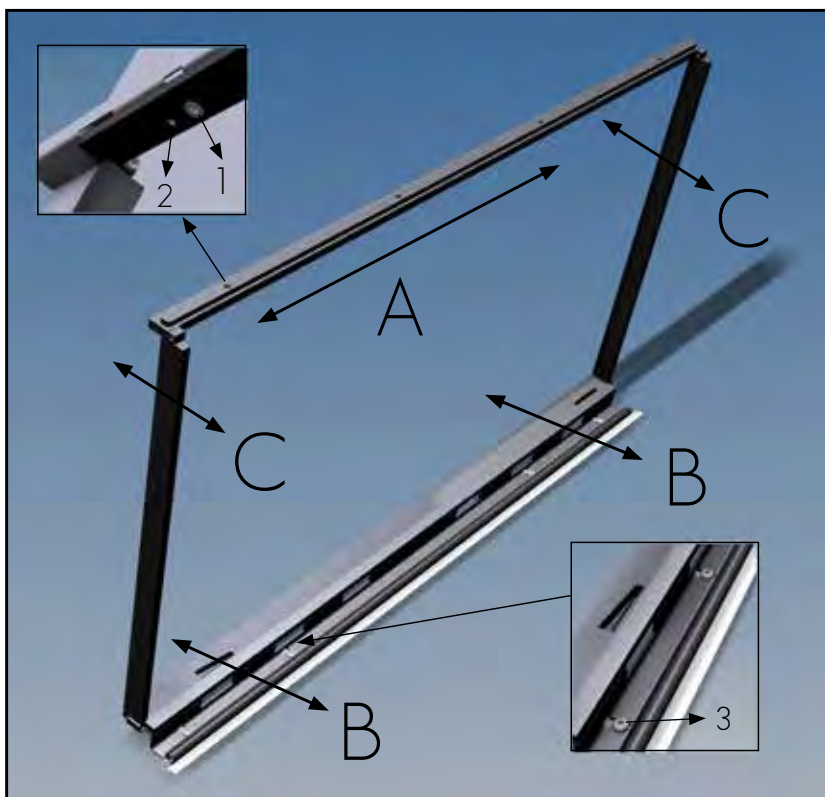
De te voorziene opening voor de afwerking is :

B int. (volgens tabel)

El marco estándar posición "0" se utiliza si se desea crear una unión entre el marco y el revestimiento según la ilustración. Prevea una junta de dilatación (espaciamento) de 1mm (*).

la abertura prevista será entonces de :

B int. (según tabla)



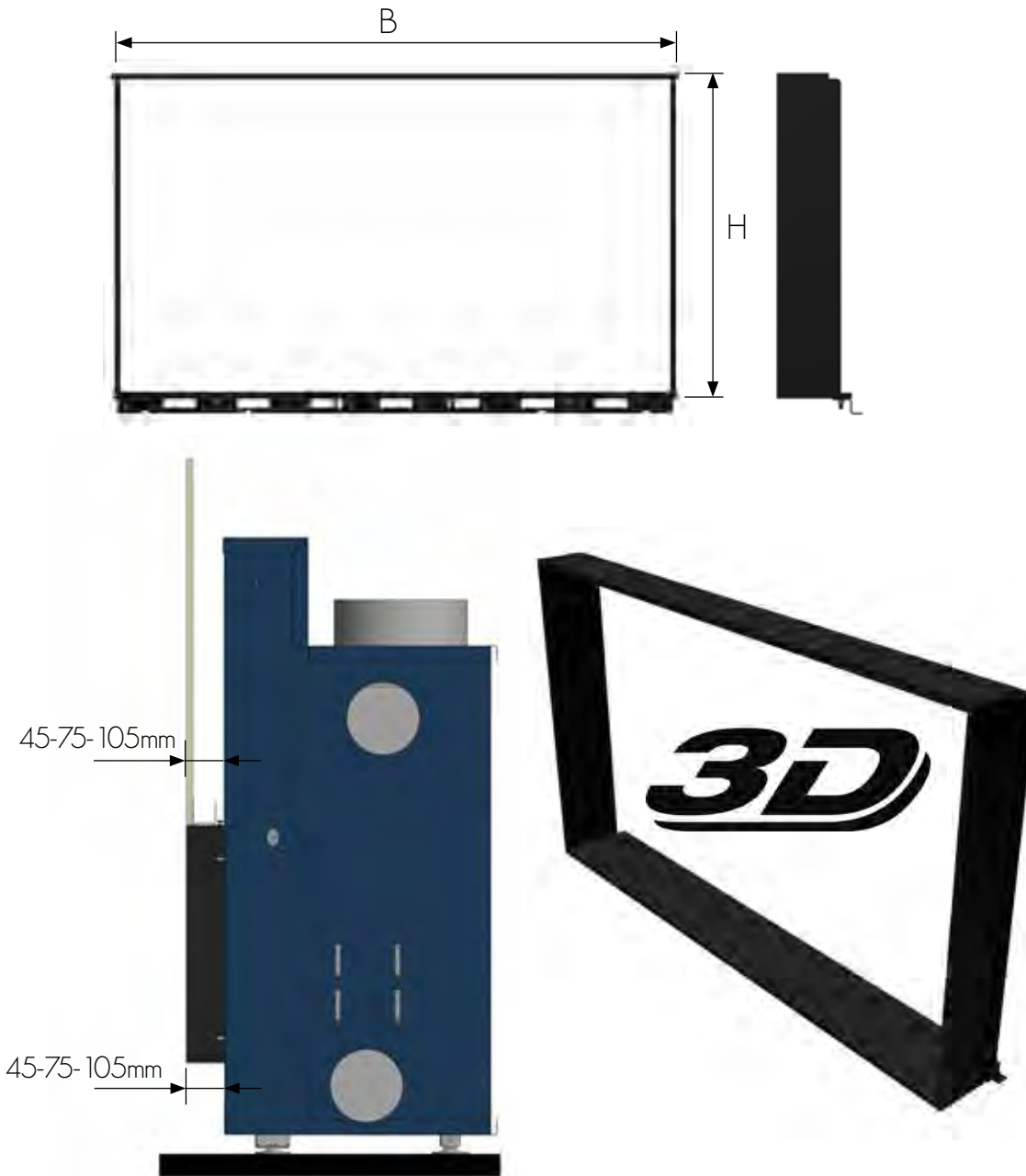
De kader is gemakkelijk pas en aansluitend te zetten ten opzichte van de afwerking (natuursteen, gyproc,...).

Door de schroeven 1,2 en 3 los te draaien, kan de volledige kader in de richtingen A, B en C ingesteld worden. Op die manier kan een perfecte uitlijning gemaakt worden tussen haard en afwerking rond deze.

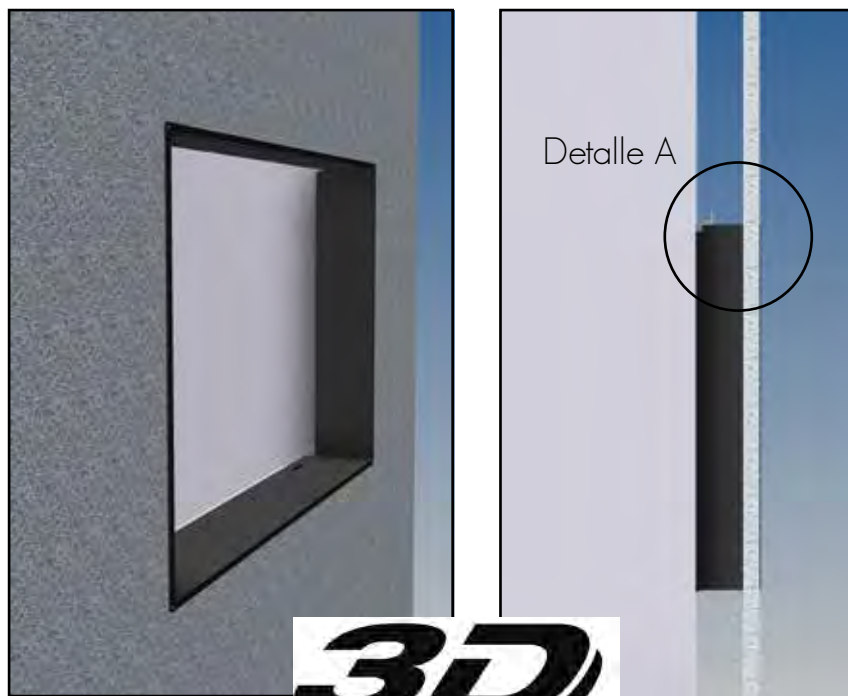
El marco puede fácilmente nivelarse y unirse en relación al revestimiento (piedra natural, pladur, ...).

Destornillando los tornillos 1,2 y 3, el marco puede regularse en las direcciones A,B y C. Puede crearse así una perfecta unión entre el hogar y el revestimiento.

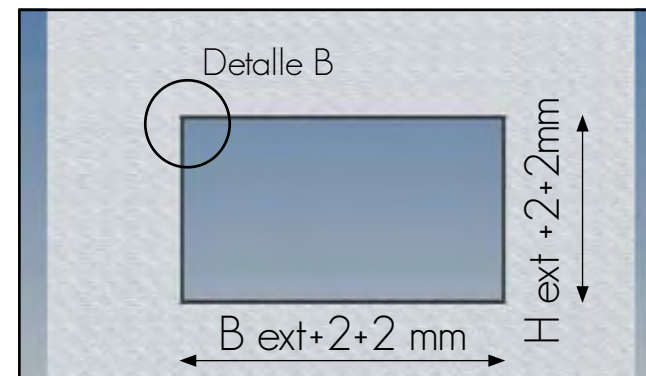
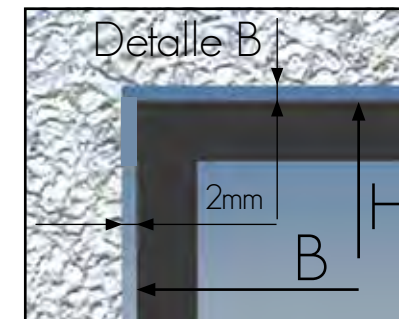
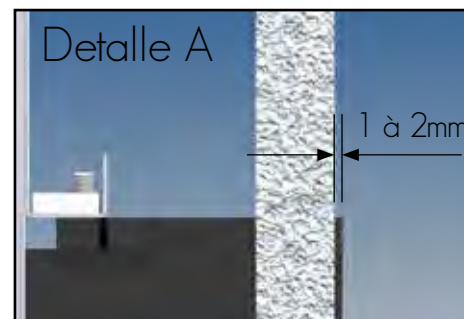
7.2 4-zijdige kader / Marco 4 lados



	B ext. / B int.	H ext. / H int.
550V Diamond	495 / 479	908 / 892
550Vs Diamond	495 / 479	668 / 652
700H Diamond	645 / 629	458 / 442
700Hs Diamond	645 / 629	358 / 342
850H Diamond	795 / 779	458 / 442
850V Diamond	795 / 779	668 / 652
1000H Diamond	945 / 929	458 / 442
1000V Diamond	945 / 929	708 / 692
1150H Diamond	1095 / 1079	458 / 442
1150V Diamond	1095 / 1079	708 / 692
1300H Diamond	1245 / 1229	458 / 442
850DH Diamond	795 / 779	458 / 442
850DV Diamond	795 / 779	668 / 652
1000DV Diamond	945 / 92	708 / 692
1150DH Diamond	1095 / 1079	458 / 442



3D



De 4-zijdige kader wordt gebruikt wanneer men de afwerking rondom de kader wilt voorzien. Voorzie een uitzettingsvoeg van 2mm rondom de kader (detail B).

De te voorziene opening voor de afwerking is :

B ext. 2 + 2mm en H ext. + 2 + 2mm (volgens tabel)

El marco de 4 lados se usa si se desea un acabado alrededor del marco. Debe prever una junta de dilatación (espaciamiento) de 2 mm (detalle B) alrededor del marco.

la abertura prevista será entonces de :

B ext. + 2 + 2mm y H ext + 2x2mm (según tabla)

Principe regeling kader is identiek als bij kader 35mm.

El principio para el reglaje es idéntico al del marco de 35mm.

7.3 Opzetkader /Marco de acabado



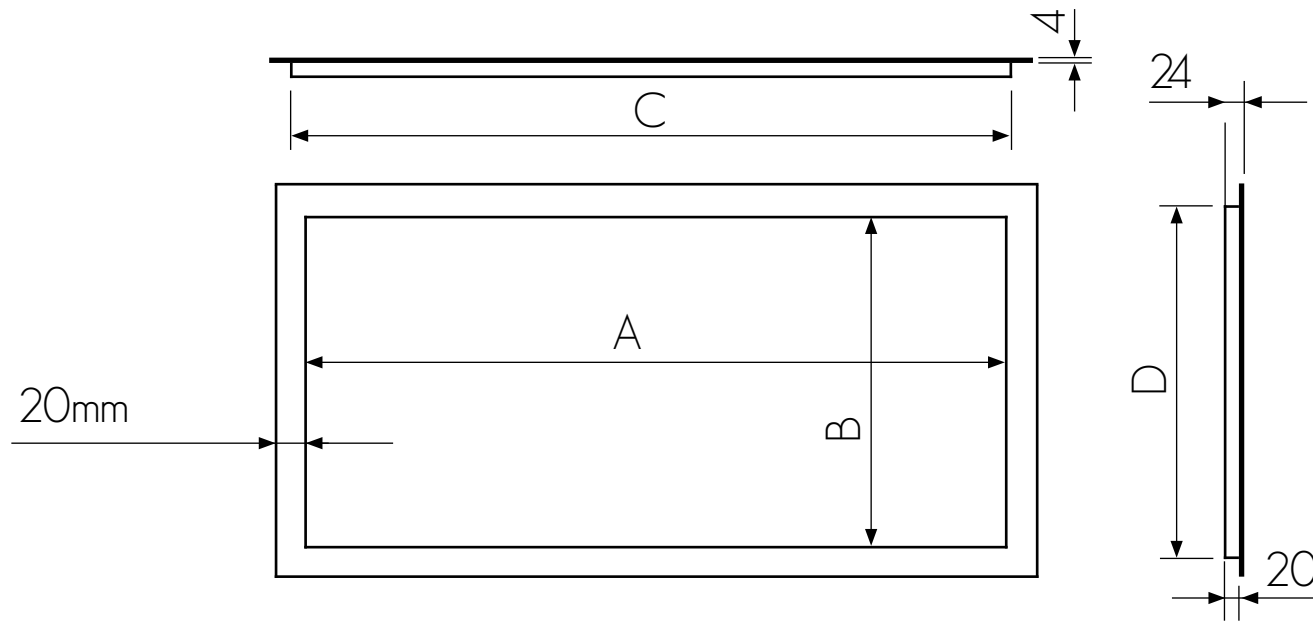
De opzetkader schuift over de 4-zijdige kader. Tussen de opzetkader een speling van min 5mm voorzien.

Maat van de opening : $B+ 2 \times 5\text{mm}$ en $H+2 \times 5\text{mm}$. (Zie tabel)

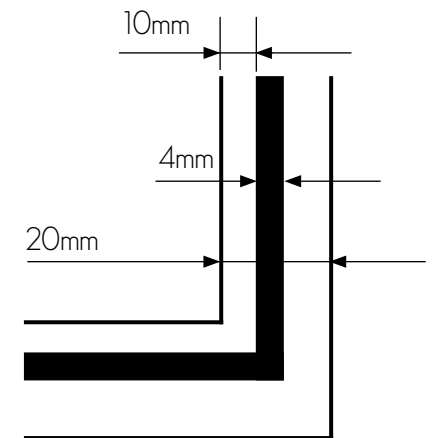
El marco de acabado se desliza sobre el marco de 4 lados. Prever un espacio mínimo de 5 mm entre el revestimiento y el marco.

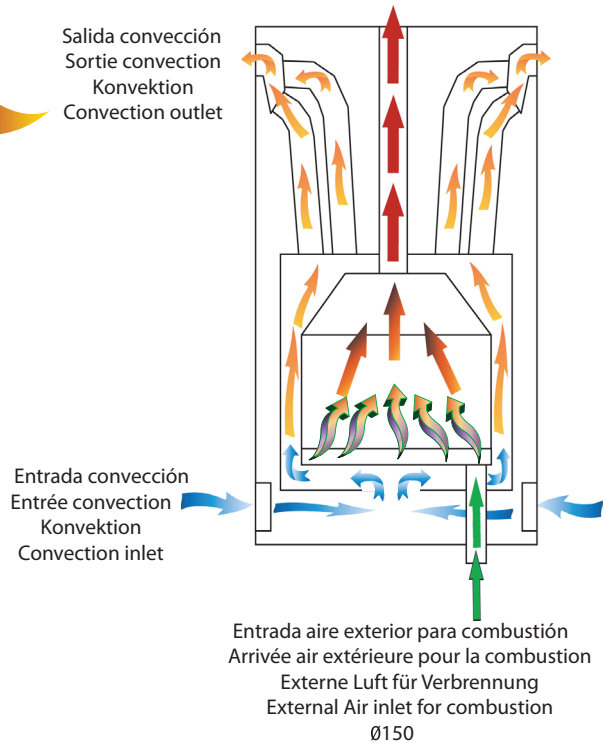
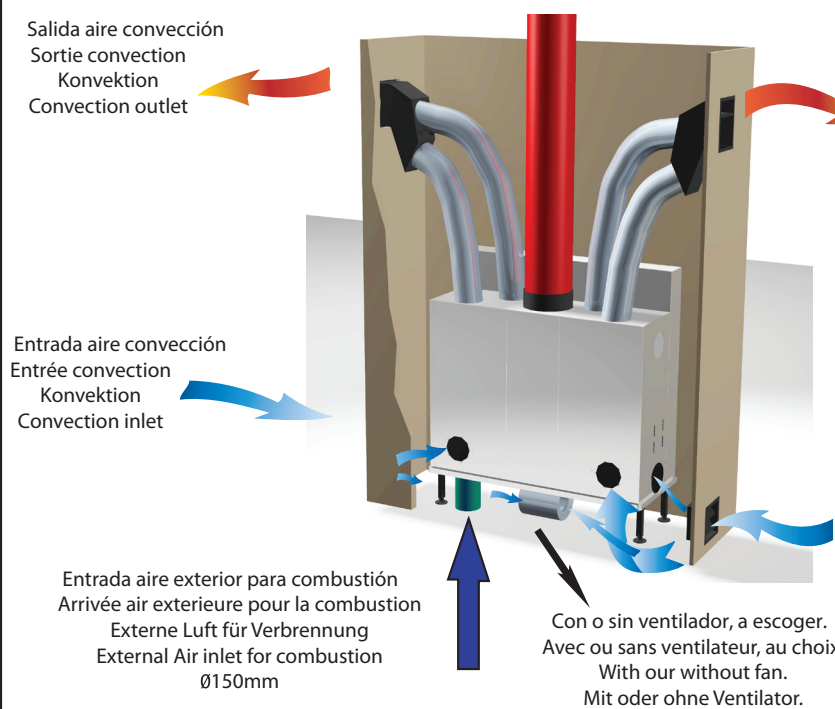
Abertura a prever es de : $B+2 \times 5\text{mm}$ et $H+2 \times 5\text{mm}$. (Ver tabla)

7.3.1 Maten opzetkader / Medidas marco de acabado

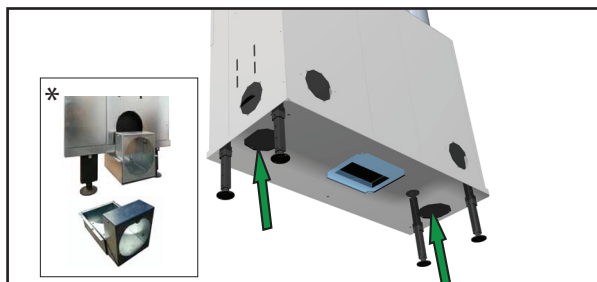
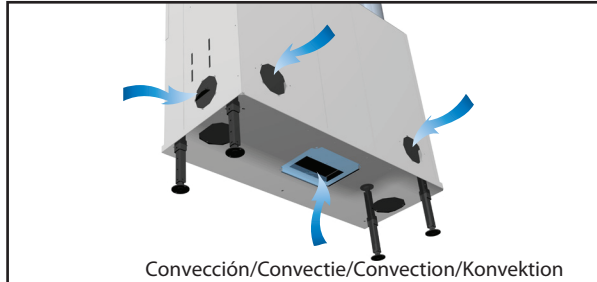
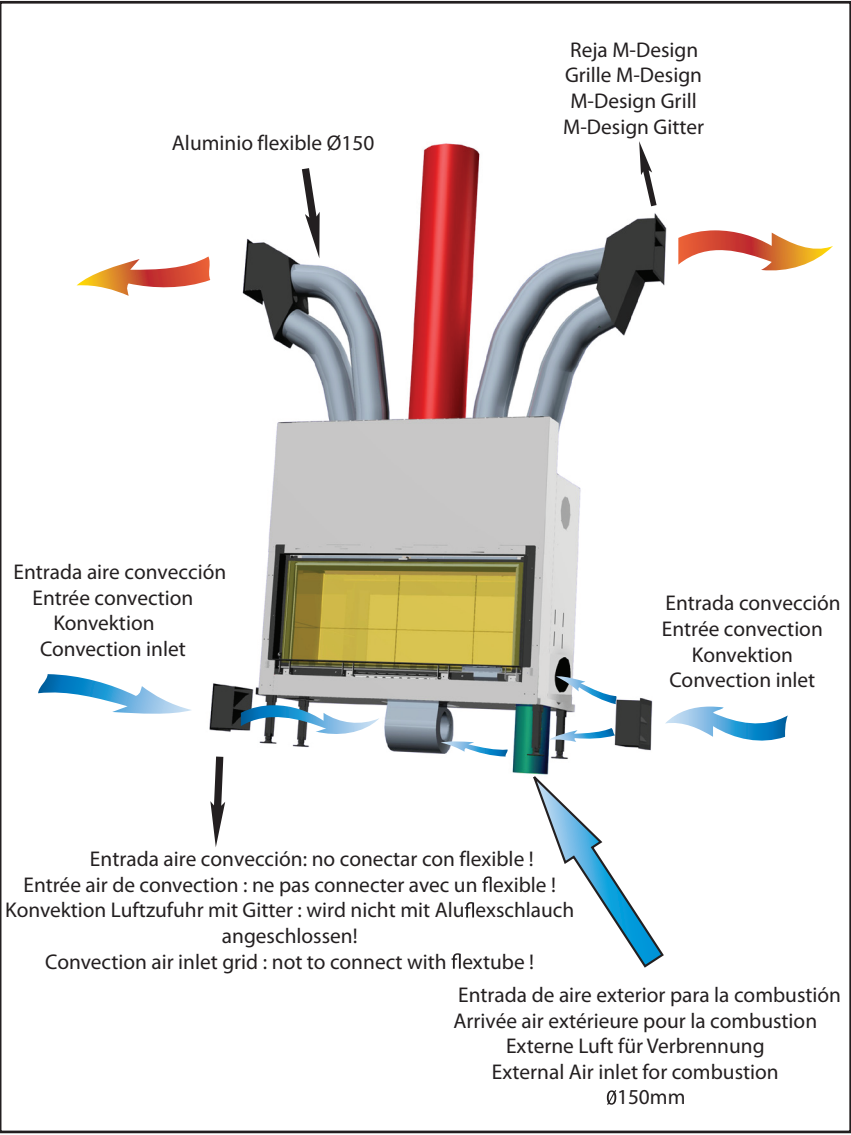


Modelo	A (mm)	B (mm)	C (mm)	D (mm)
550V Diamond	477	890	505	918
700H Diamond	627	440	655	468
850H Diamond	777	440	805	468
850V Diamond	777	650	805	678
1000H Diamond	927	440	955	468
1000V Diamond	927	690	955	718
1150H Diamond	1077	440	1105	468
1150V Diamond	1077	690	1105	718
1300H Diamond	1227	440	1255	468
850DH Diamond	777	440	805	468
850DV Diamond	777	650	805	678
1000DV Diamond	927	690	955	718
1150DH Diamond	1077	440	1105	468






Dejar 3cm. entre el hogar y la pared trasera y el revestimiento.
 Laisser 3 cm entre le foyer et la paroi ou maçonnerie autour du foyer et à l'arrière.
 Keep about 3cm between masonry and behind the appliance to wall behind.
 Lassen Sie 3cm zwischen dem Kamine und der Wand und auch hinten Kamine

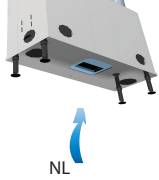


Aire exterior. Entubar obligatoriamente / Air extérieur à raccorder obligatoirement / Extern Luft anschliessen / External Air to be connected

entubado: 2 directas por debajo o laterales mediante un adaptador opcional *
 raccordement : 2 directes en dessous ou sur côtés avec adaptateur*
 ways to connect : 2 underneath or with adaptor on the sides *
 Möglichkeiten für Anschluss : 2 unten oder seitlich* mit Adapter

 Número de entradas a prever Nombre d'entrées à prévoir Empfohlene Zufuhren External inlets to provide	700HDI	1 x Ø 150 mm
	850HDI	1 x Ø 150 mm
	1000HDI	1 x Ø 150 mm
	1150HDI	1 x Ø 150 mm
	1300HDI	1 x Ø 150 mm
	550VDI	1 x Ø 150 mm
	850VDI	1 x Ø 150 mm
	1000VDI	2 x Ø 150 mm
	1150VDI	2 x Ø 150 mm
	1150DHDI	2 x Ø 150 mm
	1000DVDI	2 x Ø 150 mm
	850DHDI	2 x Ø 150 mm
850DHDHDI	2 x Ø 150 mm	

	con ventilador avec ventilateur with fan mit Ventilator	sin ventilador sans ventilateur without fan Ohne Ventilator
700 HDi	2	2
850 HDi	2	2
1000 HDi	2	4
1150 HDi	2	4
1300 HDi	2	4
550 VDi	2	2
850 VDi	2	4
1000 VDi	2	4
1150 VDi	2	4
1150 DHDi *	2	2
1000 DHDi *	2	2
850 DHDi *	2	2
850 DVDi *	2	2



Habitáculo del ventilador siempre abierta, no es necesario retirar ninguna plancha. Nunca apoye el aparato directamente al suelo sin sus patas.

* A los hogares de doble cara (DH, DV) no se les puede equipar del kit de turbina, la apertura inferior no existe.

FR
Ouverture pour emplacement ventilateur (toujours ouverte, il ne faut pas retirer de plaque) : Ne jamais poser l'appareil directement au sol sans les pattes.

* Les foyers double face (DH,DV) ne peuvent pas être équipés d'un ventilateur. Il n'y a donc pas d'ouverture en dessous du foyer.

UK
Aperture to install fan (this one is always open, you don't have to remove plates). Do never install the fireplace directly on the ground without the feet.

* On the see-through appliances (DH,DV) is it not possible to install a fan. There is no aperture underneath those appliances.

DE
Öffnung für Ventilator (ist immer öffnen). Wann keine Ventilator, Füssen nicht aufnehmen und Kamine nicht direkt am grund aufstellen ohne füssen.

*Die Öffnung für den Ventilator ist immer offen, wenn kein Ventilator montiert wird darf man die ausziehbaren Füsse nicht abmontieren damit der Einsatz von unten her noch Luftzufuhr bekommt. Durchsicht Kamine haben keinen Ventilator Anschluss von unten.

Altura mínima del conducto para poder realizar reducción del tubo / Hauteur minimal du conduit de cheminée en cas de reduction/ Minimum height of the flue in terms of reductions / Minimale Höhen bei schorstein und bei anderem Durchmesser

	ø 300	ø 250	ø 200	ø 180
Luna Diamond 700 H	----		> 4m	> 7m
Luna Diamond 850 H	----	≥ 4m	> 4m	> 7m
Luna Diamond 1000H	----	≥ 4m	> 5m	----
Luna Diamond 1150 H	----	≥ 4m	> 6m	----
Luna Diamond 1300H	----	≥ 5m	> 8m	----
Luna Diamond 550 V	----	≥ 4m	> 4m	> 7m
Luna Diamond 850 V	----	≥ 4m	> 7m	----
Luna Diamond 1000 V	----	≥ 4m	> 8m	----
Luna Diamond 1150V	----	> 5m		----
Luna Diamond 1150 DH	≥ 5 m	> 8m	----	----
Luna Diamond 1000 DV	≥ 5 m	> 9m	----	----
Luna Diamond 850 DH	≥ 4 m	> 7m	----	----
Luna Diamond 850 DV	≥ 5m	> 8m	----	----

No utilice nunca codos de 90°. El ángulo de un cambio de dirección nunca debe ser mayor de 45°. Para cambios de dirección (2 codos de 45° deberá aumentarse en 1 m la longitud del conducto.
Ne dépassez jamais une inclinaison de 45°. Jamais de coude à 90° ! Par changement de direction de 45° (2 coudes de 45°), veuillez augmenter le conduit de 1m.



Never use a 90° curve ! The angle of the curve may not be greater than 45° with the perpendicular. Per 45° change of direction (2 curves 45°), install 1m more regarding this table
Die Richtungsänderung mit der Senkrechten darf nicht grösser sein als 45°. Bei einer Richtungsänderung von (2 x 45°) soll dem Wert aus dieser Tabelle einen Meter hinzugefügt werden.

ES ATENCIÓN: No es necesario sobrecargar el hogar con exceso de leña. Tenga en cuenta que 1kg de leña seca produce 4kW de potencia. Ejemplo: con un rendimiento del 78%, producimos una potencia de 4kW x 78% = +/- 3kW por kg de leña. Si quiere producir calor para obtener 12kW, es suficiente con cargar el hogar con 4kg de leña seca, que se corresponde con dos troncos de medida normal. Las maderas de palet y otros desechos de leña tienen excesivo poder calorífico y pueden generar un sobrecalentamiento con graves consecuencias. No nos responsabilizamos del mal uso y el no respeto de estas directrices (VER GARANTÍA)

FR ATTENTION -Il nest pas nécessaire de surcharger le foyer avec du bois. Tenir compte que 1 kg de bois sec à un pouvoir calorifique de 4 kW. Exemple : avec un rendement de 78%, ceci donnent une puissance de 4kW x 78% = +/- 3 kW par kg de bois sec. Si vous voulez chauffer pour obtenir un puissance de 12 kW, il suffit de charger 4 kg de bois sec dans le foyer (ce qui correspond à deux bûches de taille normale). Du bois de palette et autres déchets de bois ont un pouvoir calorifique énorme et peuvent mener à une surchauffe avec toutes les conséquences qui peuvent en suivre. Nous ne sommes pas responsable pour le mauvaise utilisation du foyer et le non respect de ces lignes directives (VOIR GARANTIE)

UK CAUTION : It is not necessary to overload the fireplace with wood. 1 kg dry wood gives a 4 kW power. Example : a fireplace with a 78% return gives a power for about 4 kW x 78% retron gives a power for about 4 kW x 78% = +/- 3 kW for 1 kg dry wood. If you want a power of +/- 12 kW, it is just enough to put 4 kg wood in the fireplace. This is like two normal pieces of wood. Be careful not to use palletwood (this gives an enormous heat) for continuous heating. This can lead to fire hazard. We are not responsible for the bad use of the fireplaces and any consequence for not following this guideline.

DE ACHTUNG : Brennstoff dosierung. 1 kg trockenes Holz ergibt 4 kW Energie. Beispiel: Ein Kamin mit 78% Wirkungsgrad produziert genug Energie für 4 kW x 78% = +/- 3 kW für 1 kg trockenes Holz. Wenn sie Energie von 12 kW wünschen, müssen sie 4 kg trockenes Holz auflegen. Bitte verwenden sie kein Paletten oder Verpackungsholz für die gesamte Heizdauer. (dies kann zu Brandgefährdung führen !). Bei unsachgemässen Gebrauch erlischt der Garantieanspruch.



La validez de la garantía se anulará en caso de no respetar las recomendaciones de las presentes instrucciones. Este documento es solo una guía rápida. Lea atentamente las instrucciones del hogar para más detalles.

La validité de la garantie est annulée en cas de non-respect des impératifs et recommandations de la présente notice. Ce document est une explication rapide du principe de fonctionnement. Veuillez lire attentivement le guide d'installation pour plus de détails.

Guarantee ceases to be valid if the instructions and guidelines of these operating instructions were not followed. This is only a Quick Start document. Please, read carefully our Installation Guide.

Bei Nichteinhaltung der Anweisung von der Aufbau und Bedienungsanleitung verfällt jegliche Garantie des Herstellers. Dieses Dokument ist nur eine kurze Erklärung, bitte lesen sie die gesamte Aufbau und Bedienungsanleitung genau durch.