

CHARLTON & JENRICK LUMINOSA 62

Chimenea eléctrica de diseño compacto que combina tecnología avanzada Real Flame y múltiples opciones de personalización. Ofrece un efecto de llama ultra realista, control inteligente mediante app y eficiencia energética.



[Ver más información online](#)

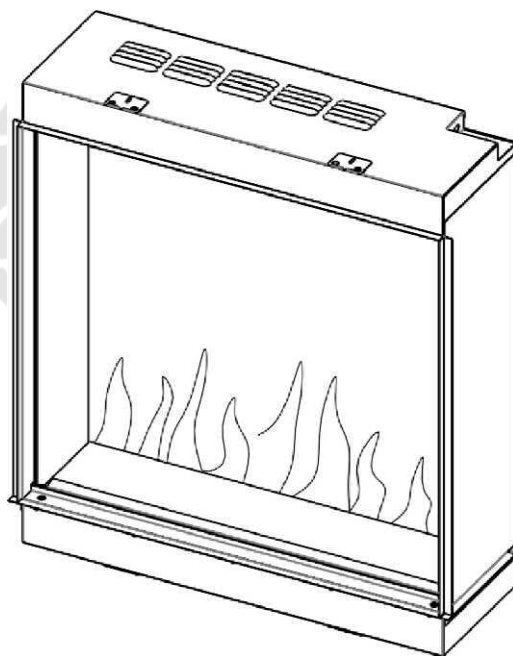
Charlton & Jenrick^{LTD}

Best of British fires, fireplaces & stoves

Manual de instalación y funcionamiento con tecnología Real Flame

Modelo: Luminosa 62

Luminosa 75



**Lea atentamente las instrucciones antes de la instalación
o el uso y consérvelas para futuras consultas.**



www.forjas-salvador.com

ÍNDICE

1.	Información importante sobre seguridad.....	1
2.	Especificaciones técnicas	3
3.	Piezas y Hardware	4
4.	Dimensiones del aparato.....	6
5.	Instrucciones de instalación	7
6.	Instrucciones de funcionamiento	16
6A.	Panel de control manual	17
6B.	Mando a distancia	18
6C.	Control APP	22
7.	Mantenimiento	23
8.	Lista de piezas de recambio	24
9.	Otros	26



FORJAS
SALVADOR

www.forjas-salvador.com

1. INFORMACIÓN IMPORTANTE SOBRE SEGURIDAD

- **Lea atentamente todas las instrucciones antes de utilizar el aparato.**
- **Sólo para uso en interiores.** Este aparato no es apto para su uso en el exterior de la vivienda y **sólo es adecuado para espacios bien aislados o uso ocasional.**
- No utilice este aparato en las inmediaciones de un baño, una ducha o una piscina.
- No utilice esta chimenea como aparato independiente. Debe estar siempre fijada a la pared, a la repisa de la chimenea, al suelo, etc.
- Esta chimenea no debe situarse justo debajo de una toma de corriente.
- Este aparato debe estar conectado a tierra.
- Este aparato no debe alimentarse a través de un dispositivo de conmutación externo, tal como un temporizador, ni conectado al circuito que se enciende y apaga regularmente por la empresa de servicios públicos a fin de evitar un peligro debido al reinicio involuntario del corte térmico.
- Si el cable de alimentación está dañado, debe ser sustituido por el fabricante, su servicio autorizado o profesional para evitar peligros.
- **NO CUBRIR. Advertencia:** Para evitar el sobrecalentamiento, no permita que se cubra el aparato ni que se obstruya la entrada/salida de aire. Tenga en cuenta la advertencia que aparece en el aparato.
- Para reducir el riesgo de incendio, mantenga los textiles, cortinas o cualquier otro material inflamable a una distancia mínima de 1 metro de la salida de aire.
- Mantenga los cables de alimentación alejados de superficies y situaciones de calor. No pase el cable de alimentación por delante del aparato.
- No utilice esta chimenea en habitaciones que contengan gases explosivos (por ejemplo, gasolina), o si utiliza disolventes, pegamento, aerosoles o pinturas inflamables, ya que pueden incendiarse.

- Este aparato no está destinado para ser utilizado por personas (incluidos los niños) con capacidades físicas, sensoriales o mentales reducidas, o con falta de experiencia y conocimientos, a menos que hayan recibido supervisión o instrucciones sobre el uso del aparato por parte de una persona responsable de su seguridad.
- La limpieza y el mantenimiento del usuario no deben ser realizados por niños sin supervisión.
- Algunas partes de este producto pueden calentarse mucho y causar quemaduras. Debe prestarse especial atención cuando haya niños y personas vulnerables.
- No utilice este aparato en habitaciones pequeñas cuando estén ocupadas por personas que no sean capaces de salir de la habitación por sí mismas, a menos que haya una supervisión constante.
- Los niños deben ser supervisados para garantizar que no jueguen con el aparato.
- Mantenga el enchufe accesible después de la instalación para aislarlos.
- Los niños menores de 3 años deben mantenerse alejados a menos que estén continuamente supervisados o que haya un protector contra incendios.
- Los niños de entre 3 y 8 años de edad sólo podrán encender y apagar el aparato siempre que éste haya sido colocado o instalado en la posición de funcionamiento normal prevista y que se les haya supervisado o instruido sobre el uso del aparato de forma segura y que comprendan los riesgos que conlleva. Los niños a partir de 3 años y menores de 8 no podrán enchufar, regular y limpiar el aparato ni realizar el mantenimiento de usuario.

ADVERTENCIA: La información que aparece a continuación es sólo para personas autorizadas o centros de servicio:

Se suministra un enchufe no recableable con un fusible de 13A. Si el fusible o el enchufe necesita ser reemplazado, y usted es competente para hacerlo, debe ser reemplazado con un fusible de 13A o un enchufe aprobado por la norma 13A BS1363A.

2. ESPECIFICACIONES TÉCNICAS

Nº de modelo: Luminosa 62

Luminosa 75

Tensión de alimentación: AC 230-240 V 50 Hz

Consumo máximo de energía: 1800-2000 W

Potencia para el efecto de la llama y el lecho de combustible: 45 W

Potencia de la luz de ambiente: 9 W

Potencia calorífica:

Potencia calorífica nominal (P_{nom}): 2000 W

Potencia calorífica mínima (indicativa) (P_{min}): 1000 W

Potencia calorífica máxima continua (P_{max}): 2000 W

Consumo eléctrico auxiliar:

A la potencia calorífica nominal (e_{lmax}): 12,5 W

A la potencia calorífica mínima (e_{lmin}): 12 W

En modo de espera (e_{lSB}): 3 W

Tipo de salida de calor/control de la temperatura ambiente

Salida de calor de una etapa y sin control de la temperatura ambiente	No
Dos o más etapas manuales, sin control de la temperatura ambiente	No
Con control de la temperatura ambiente por termostato mecánico	No
Con control electrónico de la temperatura ambiente	Sí
Control electrónico de la temperatura ambiente más temporizador de día	Sí
Control electrónico de la temperatura ambiente más temporizador semanal	Sí

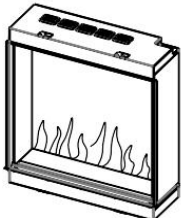

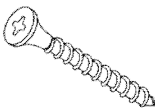
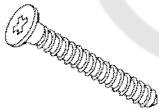
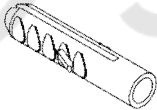
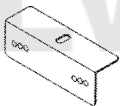
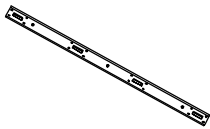
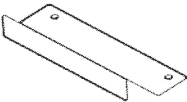
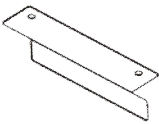
Otras opciones de control


Control de la temperatura ambiente, con detección de presencia	No
Control de la temperatura ambiente, con detección de ventana abierta	Sí
Con opción de control de distancia	No
Con control de arranque adaptativo	Sí
Con limitación del tiempo de trabajo	No
Con sensor de bombilla negra	No

Control PCB	Receptor de mando a distancia	Transmisor de mando a distancia
Hardware: RF290I V1.2 Software: V0	Hardware: RCS19VA0.33	Frecuencia: ASK/OOK 433,92MHZ Potencia máxima de transmisión: 10mW Hardware: RF290L-V1.2 Software: V2.4.1

3. PIEZAS Y HARDWARE


- 3.1 Desembale la chimenea con cuidado y asegúrese de que el aparato está intacto, sin signos de daños causados por el transporte y que ninguna parte ha sido expuesta al agua. En caso de duda, no utilice el aparato y póngase en contacto con su distribuidor.
- 3.2 Mantenga los envoltorios de plástico fuera del alcance de los niños.
- 3.3 Guarde el embalaje original, ya que puede ser necesario en caso de quejas sobre el producto.
- 3.4 Compruebe que todas las piezas están sacadas del embalaje.

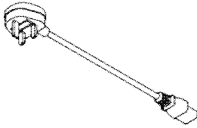
<p>A.</p>  <p>Caja (1ud)</p>	<p>B.</p>  <p>Tornillo ST4*8 (5 uds)</p>	<p>C.</p>  <p>Tornillo ST4*40 (4 uds)</p>
<p>D.</p>  <p>Tornillo ST5*40 Luminosa 62 (10 uds) Luminosa 75 (14 uds)</p>	<p>E.</p>  <p>Enchufe de pared Luminosa 62 (10 uds) Luminosa 75 (14 uds)</p>	<p>F.</p>  <p>Soportes inferiores (2 uds) (Para usar cuando se usa el soporte de sujeción a la pared(G))</p>
<p>G.</p>  <p>El soporte para colgar en la pared se fija en el firebox (1 ud) Retire del aparato si no lo va a fijar a la pared</p>	<p>H.</p>  <p>Tiras de borde (2 uds)</p>	<p>I.</p>  <p>Tiras de borde (2 uds)</p>

J.  FORJAS SALVADOR
www.forjas-salvador.com





Soporte del cable de alimentación
(1 ud)
(El instalador debe colocarlo antes de dejar el aparato)

K.  FORJAS SALVADOR

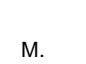



Cable de alimentación UK
(1ud)

L.  FORJAS SALVADOR
forjas-salvador.com

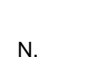



Cable de alimentación UE
(1ud)

M.  FORJAS SALVADOR

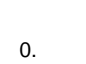


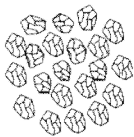
Medio de cristal grande
(1 juego)

N.  FORJAS SALVADOR

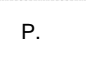


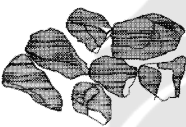
Medio de cristal medio
(1 juego)

O.  FORJAS SALVADOR

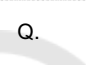



Medio de cristal pequeño (1 juego)

P.  FORJAS SALVADOR

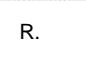



Astillas de resina negra (1 juego)

Q.  FORJAS SALVADOR

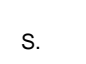



Troncos (1 juego)

R.  FORJAS SALVADOR

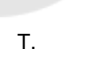


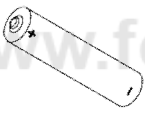
Vermiculado (1 juego)

S.  FORJAS SALVADOR

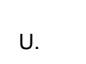


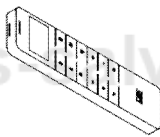
Ventosa (2 uds)

T.  FORJAS SALVADOR
www.forjas-salvador.com

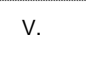



Pila AAA (2 uds)

U.  FORJAS SALVADOR





Mando a distancia (1 ud)

V.  FORJAS SALVADOR



Manual de instrucciones (1 ud)

 FORJAS SALVADOR



Manual Simplificado (1 ud)

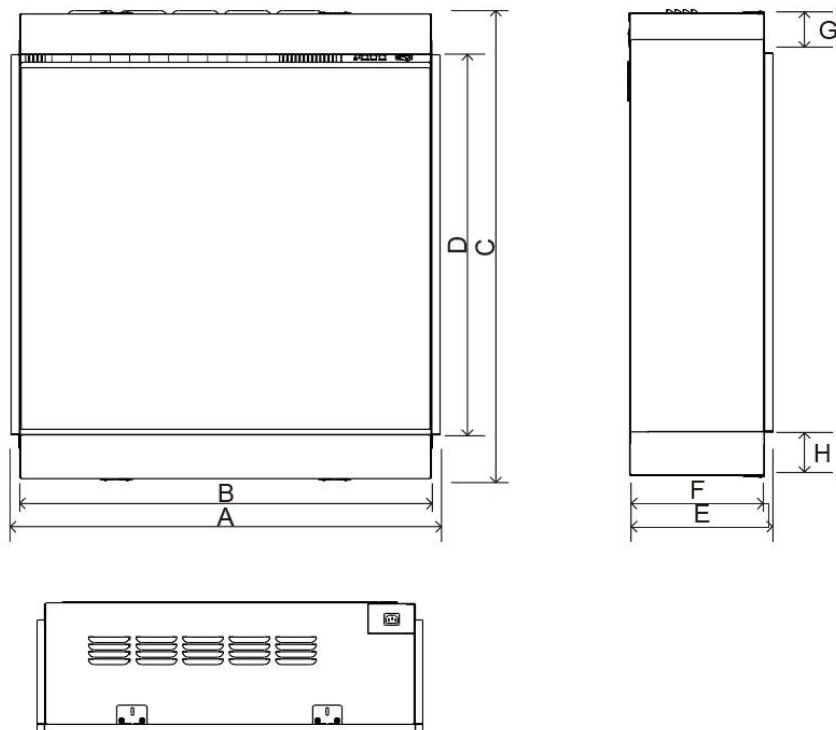
 FORJAS SALVADOR

4. DIMENSIONES DEL APARATO

www.forjas-salvador.com

www.forjas-salvador.com

Unidad: mm



Modelo	A	B	C	D	E	F	G	H
Luminosa 62	652	620	794	620	264	246	73	80
Luminosa 75	752	750	852	694	246	245	88	80

5. INSTRUCCIONES DE LA INSTALACIÓN

5.1 PREPARACIÓN ANTES DE LA INSTALACIÓN

www.forjas-salvador.com

HERRAMIENTAS NECESARIAS

Necesitará un destornillador, un nivel de burbuja y un taladro.

UBICAR EL APARATO

Su nueva chimenea eléctrica puede instalarse prácticamente en cualquier lugar de su casa. Sin embargo, al elegir el lugar, asegúrese de seguir las instrucciones generales:

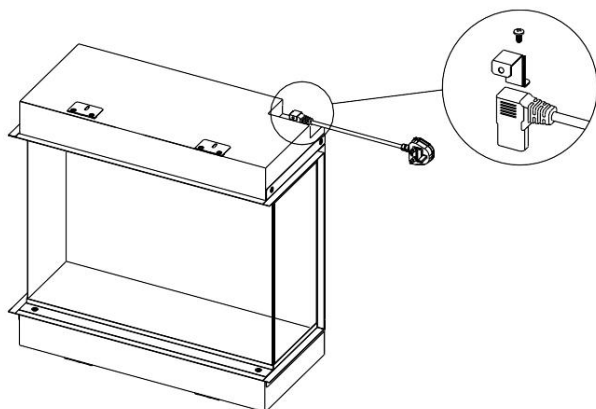
- Para un mejor resultado, instale el aparato fuera de la luz solar directa, del agua o del aire muy húmedo.
- El aparato debe estar conectado a una toma de corriente con toma de tierra y **debe ser** fácilmente accesible para poder desconectarlo.
- Si el aparato está instalado en un conducto de humos o contra un conducto de humos, éste debe bloquearse en su entrada (por ejemplo, con lana de roca o similar) para evitar que el flujo de aire provoque un fallo del aerotermo.

DISTANCIA MÍNIMA PARA EL COMBUSTIBLE

Lados	0
Suelo	0
Delante	0
Trasera	1000mm mínimo
Parte superior (repisa o TV)	200mm mínimo

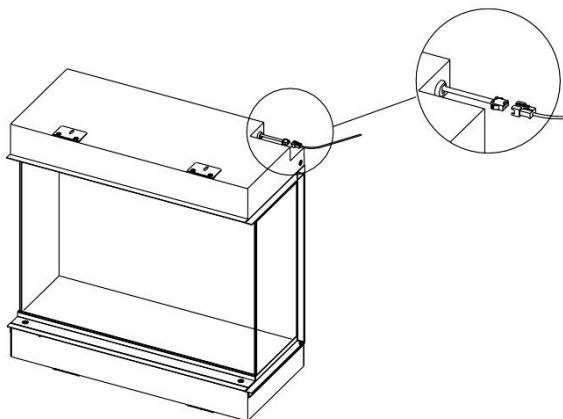
CONECTAR EL CABLE DE ALIMENTACIÓN

- Es muy importante que el enchufe esté bien colocado en la toma de corriente de la parte trasera del aparato. **Es esencial que el clip de retención suministrado se fije en su lugar** mediante el tornillo ST4*8, garantizando una conexión segura con el aparato. Se recomienda encender y hacer funcionar el aparato para comprobar que todo funciona y que no hay problemas con él.



CONECTAR EL CABLE DE LUZ AMBIENTAL

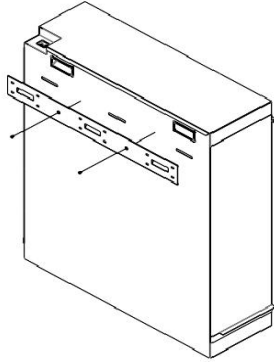
- La interfaz del cable de las luces ambientales está en la parte trasera del aparato, cerca de la posición del cable de alimentación. Compruebe también el funcionamiento después de conectar la luz ambiental.



Nota: Los dispositivos de iluminación ambiental compatibles están disponibles en Charlton & Jenrick Ltd., otras marcas pueden no ser adecuadas y anulan la garantía.

RETIRE EL SOPORTE DE MONTAJE EN LA PARED

- Retire el soporte de montaje en la pared de la parte trasera del aparato quitando los tornillos de fijación.



ELEGIR EL TIPO DE ASPECTO

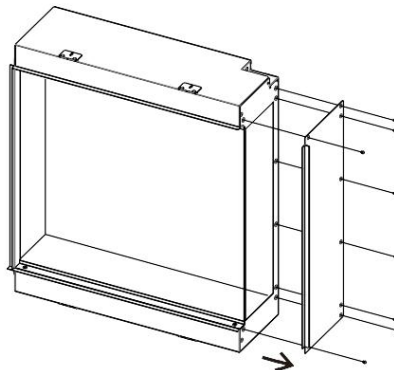
El aparato puede instalarse en 3 disposiciones diferentes. Son las siguientes:

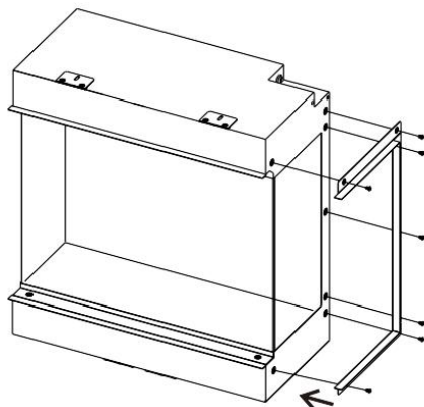
- **Vista frontal (sólo se ve la ventana frontal)**

Al desembalar el aparato, observará que los paneles laterales han sido fijados en el aparato, lo que hace que el aparato sea visible sólo por un lado frontal.

- **Aspecto de la esquina (se ve la ventana frontal y una de las laterales)**

Retire el panel lateral del extremo en el que desea colocar el cristal. A continuación, fije los bordes **superior/inferior** al aparato con los tornillos extraídos al retirar los paneles laterales.





- **Aspecto panorámico (se ven las ventanas delanteras y las dos laterales)**

Repita el procedimiento de aspecto angular en el lado opuesto del aparato.

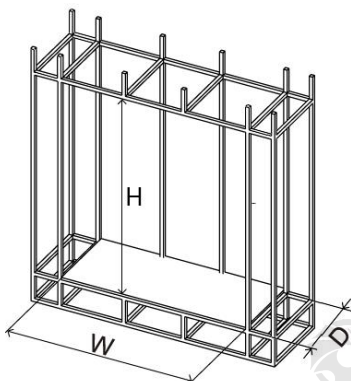
5.2 ELECCIÓN DE LOS MÉTODOS DE INSTALACIÓN

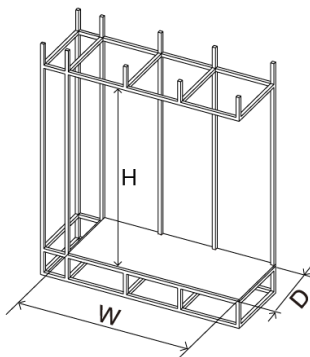
Lo que se indica a continuación es sólo una guía general porque se puede instalar de muchas maneras. Siempre que se asegure de que las conexiones eléctricas se realizan de forma segura de acuerdo con los códigos, se pueden utilizar diversos materiales para la estructura y el revestimiento. Sin embargo, debe tenerse en cuenta la posibilidad de suavizar la superficie interna de cualquier revestimiento para minimizar la amplificación del ruido.

EMPOTRADO

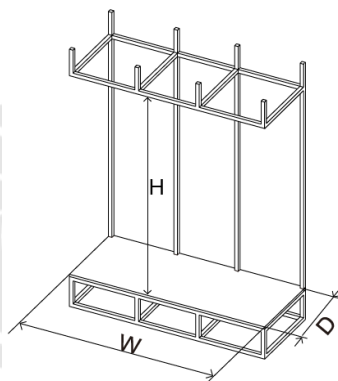
- Prepare el marco como una guía general sólo ver la imagen de abajo:

VISTA DELANTERA





VISTA PANORÁMICA

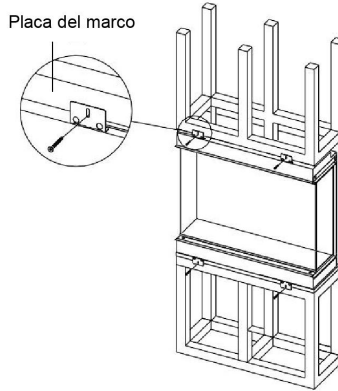


Dimensiones recomendadas de la cavidad (mm)					
Modelo	H	X			D
		Delantera	Esquina	Panorámica	
Luminosa 62	810	660	645	630	Min 270
Luminosa 75	870	790	775	760	Min 270

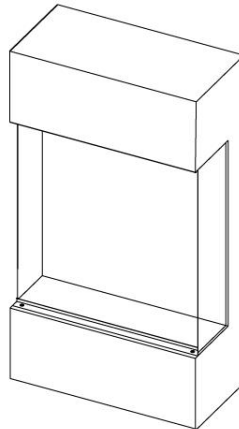
Estas dimensiones son una guía. Mida siempre el aparato in situ antes de cortar la cavidad.

NOTA: Asegúrese de que haya una superficie plana y firme para colocar el aparato y una fijación segura para evitar vibraciones y movimientos del aparato después del revestimiento. Asegúrese de dejar un espacio mínimo de 20 mm en la parte trasera y superior del aparato antes de revestirlo para que haya movimiento de aire.

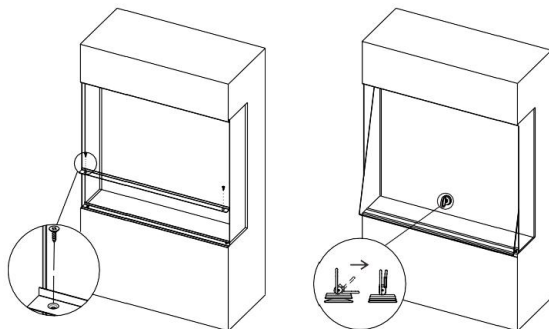
- Despliegue los cuatro soportes de los bordes superior e inferior del aparato, empújelo en la estructura y fíjelo con los cuatro tornillos ST4x40 suministrados a la estructura. Es importante que el aparato se fije firmemente como se describe a continuación.



- Revestir el marco. Nota: Las superficies duras pueden amplificar el sonido. Considere la posibilidad de añadir una capa de base o similar a la superficie interior del revestimiento.



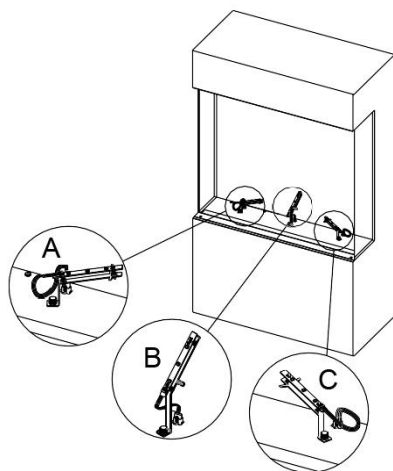
Retire los dos tornillos que sujetan el clip de retención del cristal para retirar el cristal delantero y poder colocar el lecho de combustible. Utilice las ventosas suministradas para sujetar el cristal y levántelo con cuidado como se muestra a continuación.



Puede elegir entre dos configuraciones para el lecho de combustible:

A. Disposición del juego de troncos decorativos

- Utilice los 3 tornillos de mariposa para fijar los 3 soportes LED al lecho de combustible como se muestra.



- Ahora coloque los 3 troncos huecos sobre estos soportes.
- Disponga libremente los demás troncos y, cuando esté satisfecho con la disposición, esparza con cuidado las brasas de vidrio alrededor de todos los troncos, asegurándose de cubrir todas las zonas visibles del lecho de combustible, incluidas las situadas debajo y detrás de los troncos. Por último, esparza con cuidado los granulos de vermiculita sobre las brasas de vidrio, asegurándose de que queden bien cubiertas.
- Vuelva a colocar el cristal frontal en la caja de combustión para completar la instalación.

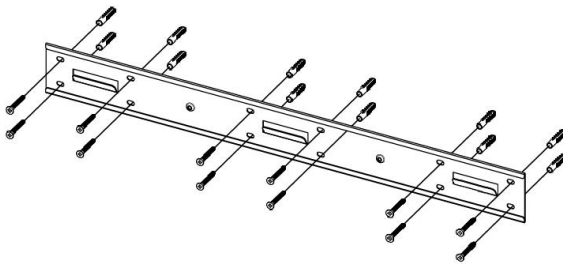
Nota: Utilice los tornillos retirados anteriormente.

B. Medio de cristal

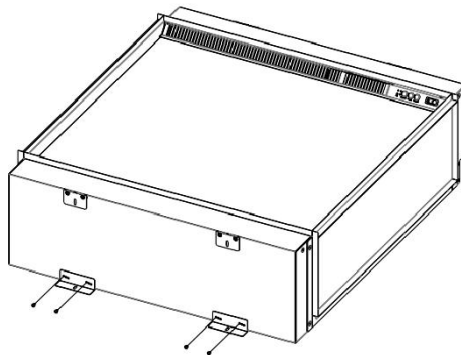
- Esparza los **crisales pequeños** alrededor del lecho de combustible, asegurándose de que todas las zonas visibles estén cubiertas. Coloque libremente los medios de cristal **grandes** y **medianos** en el lecho de combustible.

MONTAJE EN LA PARED

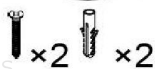
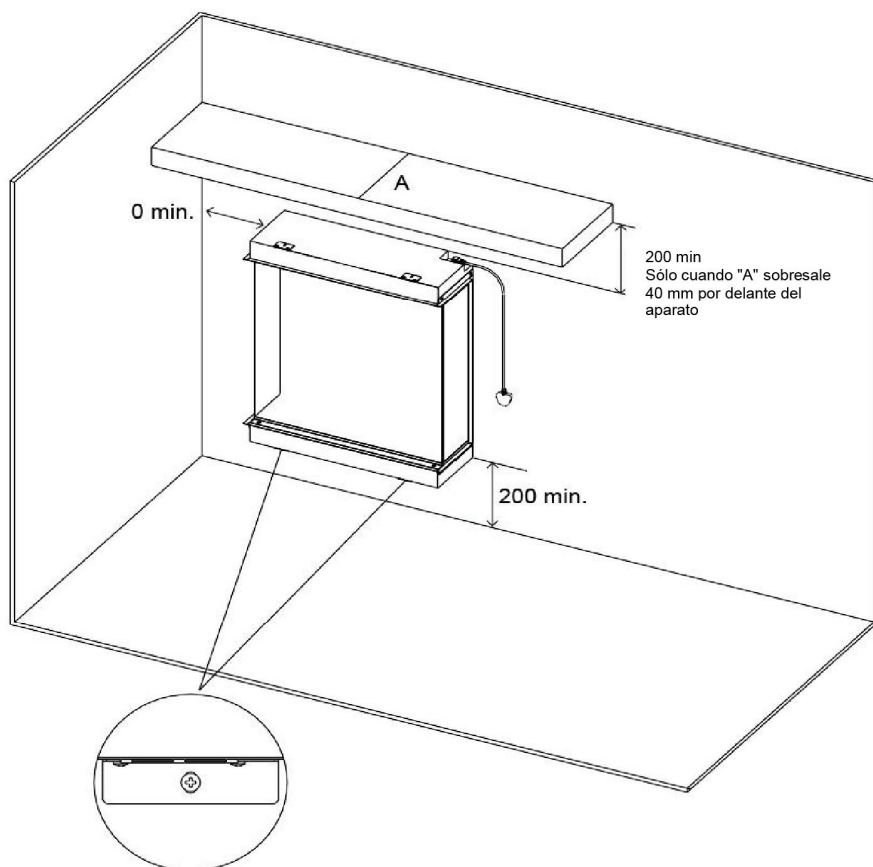
- Coloque el soporte de pared horizontalmente contra la pared donde desea instalar el aparato. Marque los agujeros para los tornillos, perforo los agujeros en las marcas, inserte los tacos (sólo para paredes de mampostería) y fije el soporte a la pared con tornillos ST5x40. Es importante que se realice una fijación segura a la pared, por lo que pueden ser necesarias fijaciones alternativas para otros tipos de pared.



- Fije los soportes de montaje inferiores al aparato con los cuatro tornillos ST4x8 suministrados.



- Levante el aparato y fíjelo al soporte de montaje en la pared colocando los pernos del soporte en las aberturas rectangulares de la parte trasera del aparato.
- Marque la posición de los agujeros de los soportes de montaje inferiores, retire el aparato de la pared, perforo los agujeros marcados e inserte los tacos.
- Fije la parte trasera inferior del aparato a la pared con los tornillos ST5*40. Asegúrese de que la cara del aparato esté en posición vertical, ajustando o empaquetando el soporte inferior según sea necesario.
- Disponga el lecho de combustible a su elección y vuelva a instalar el panel de vidrio frontal.



6. INSTRUCCIONES DE FUNCIONAMIENTO

www.forjas-salvador.com

www.forjas-salvador.com

ADVERTENCIA:

No utilice el aparato si está dañado o funciona mal. Si sospecha que el aparato está dañado o funciona mal, llame a un técnico cualificado para que inspeccione el aparato, y sustituya cualquier parte del sistema eléctrico si es necesario, antes de volver a utilizarlo.

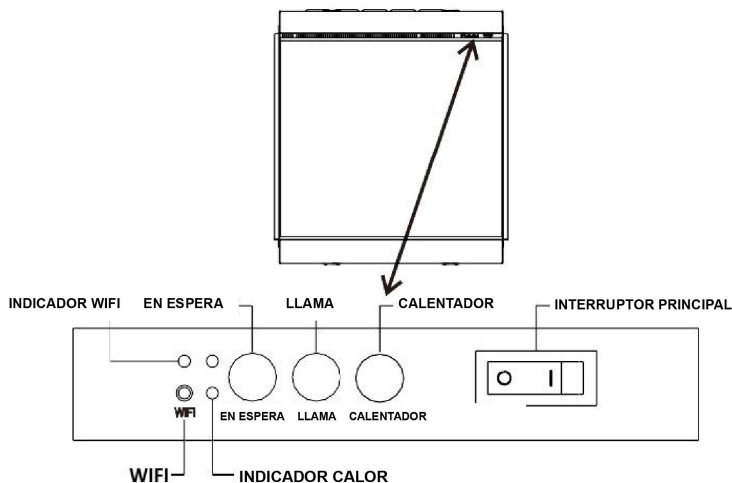
ADVERTENCIA:

Para reducir el riesgo de incendio, mantenga los textiles, cortinas o cualquier otro material inflamable a una distancia mínima de 1 metro de la salida de aire.

ASEGÚRESE de que el enchufe encaje bien en la toma de corriente. Las conexiones defectuosas de la toma de corriente o los enchufes sueltos pueden hacer que la toma de corriente se sobrecaliente.

No desconecte la alimentación en la red eléctrica mientras el aparato esté en funcionamiento. Utilice las funciones del mando a distancia para apagar el fuego y asegúrese de que el interruptor de red está en la posición de apagado antes de desconectarlo.

BOTONES EN EL APARATO



Cada vez que se pulsa un botón en el aparato o en el mando a distancia, se emite un pitido audible. Para desactivar esta función, mantenga pulsado el botón **FLAME (LLAMA)** durante 3 segundos hasta que oiga dos pitidos.

PROCESO DE PUESTA EN MARCHA DEL EFECTO LLAMA

Encienda el aparato mediante el INTERRUPTOR PRINCIPAL y, a continuación, pulse el botón "STAND-BY" (EN ESPERA) del aparato. El lecho de combustible comenzará a parpadear y la pantalla mostrará "WELCOME" (BIENVENIDO). El proceso de encendido durará unos 30 segundos y se activará el efecto de llama.

Si desactiva el efecto de llama mediante el botón STANDBY, el efecto de llama permanecerá inactivo durante 20 minutos, transcurridos los cuales podrá encender la llama inmediatamente. Si se superan los 20 minutos, es necesario reiniciar de nuevo el aparato.

El aparato se puede manejar cómodamente de 3 maneras diferentes: manualmente, utilizando interruptores del aparato, a través del mando a distancia o a través de la aplicación específica para iOS/Android.

6A. PANEL DE CONTROL MANUAL

Nota:

Los botones manuales sólo controlan las funciones básicas, no toda la gama de controles. Utilícelos junto con el mando a distancia o la APP para realizar todas las funciones.

INTERRUPTOR PRINCIPAL

Pulse "I" para encender el aparato. Pulse "O" para apagar el aparato.

EN ESPERA

Encienda el aparato con los últimos ajustes utilizados, sin calor. Ponga el aparato en modo de espera con todas las funciones desactivadas.

LLAMA

Pulse repetidamente para recorrer los 6 modos de preajuste de la chimenea y los 3 preajustes definidos por el usuario, si están programados.

CALENTADOR

Pulse repetidamente para pasar por los ajustes de calor bajo, calor alto y sin calor.

Para evitar que el aparato se caliente demasiado, hay un retardo de 10s al encender el calentador y otro de 10s al apagar el ventilador del calentador.

WIFI

Pulse para activar/desactivar el Wi-Fi. Un LED iluminado en el botón indica que el Wi-Fi está activado. Mantenga pulsado el botón durante 3 segundos para entrar en el modo de emparejamiento de dispositivos.

6b. MANDO A DISTANCIA

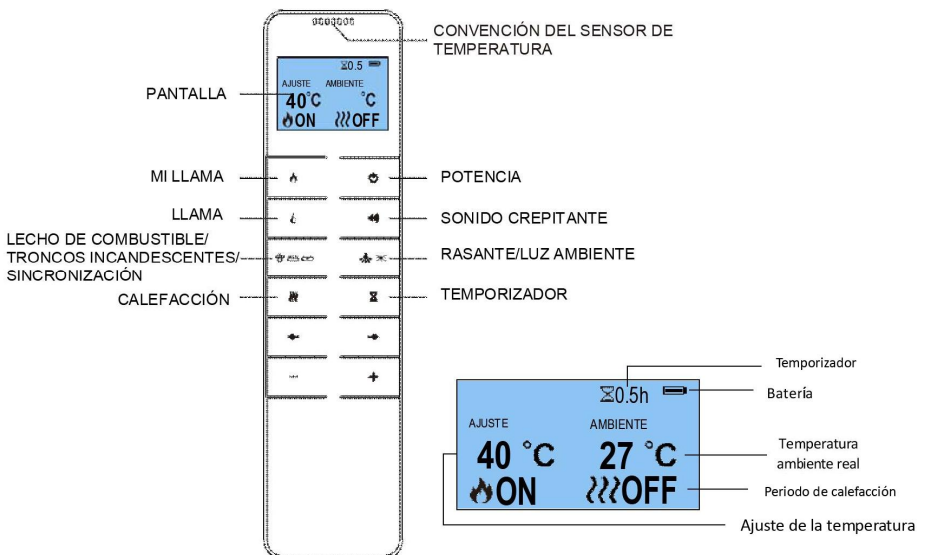
www.forjas-salvador.com

www.forjas-salvador.com

NOTA:

El tiempo de arranque de la pantalla es de 30 segundos. Durante este período, "WELCOME" se muestra en la pantalla, el lecho de combustible comienza a parpadear, y el aparato no se puede hacer funcionar. Después de este tiempo, el combustible deja de parpadear, la llama se enciende y el aparato puede funcionar normalmente.

Si el aparato está en modo de espera durante más de 20 minutos sin ninguna operación, el aparato necesita ser reiniciado de nuevo.



NOTA: El mando a distancia debe estar en la misma habitación que el aparato, ya que alberga el termostato que regula la producción de calor. Además, cuando se utiliza la APP, el mando a distancia también debe estar en la misma habitación y tener las pilas puestas y funcionando para garantizar un control preciso de la temperatura.

Configuración del mando a distancia

La frecuencia de comunicación entre el aparato y el mando a distancia ya ha sido configurada. Si tiene dificultades para que el mando a distancia se comunique con el aparato, mantenga pulsado el botón STAND-BY del aparato hasta que oiga dos pitidos y suelte el botón. Pulse el botón de encendido del mando a distancia y oirá un pitido. El mando a distancia está conectado con el aparato.

Mi Llama

Pulse repetidamente para seleccionar 6 modos de *Mi Llama* (+3 preajustes definidos por el usuario si están programados)

Hay 3 ranuras de preajuste asignadas para que el usuario pueda guardar sus personalizaciones. Sólo tiene que elegir el color y el nivel de brillo de la llama y el lecho de combustible, así como la luz descendente. Una vez seleccionada la combinación deseada, mantenga pulsado el botón *Mi Llama* durante 3 segundos hasta que la pantalla LCD muestre *Mi Llama* guarde en el 7 Pulse los botones '-' o '+' para seleccionar un número de ranura entre 7-9. Mantenga pulsado el botón *Mi Llama* durante 3 segundos para confirmar la preselección.


Efecto Llama

Pulse para entrar en el modo de ajuste del efecto flame (llama).

Pulsa los botones '←' y '→' para seleccionar 16 efectos diferentes de la llama y el ajuste de apagado.


Pulsa los botones '-' y '+' para seleccionar 5 niveles de brillo

Lecho de combustible/tronco encendido/sincronización

Pulse **una vez** hasta que  aparezca en la pantalla para entrar en el modo de ajuste del **lecho de combustible**.


Pulsa los botones '←' y '→' para seleccionar 9 colores diferentes de lecho de combustible y el ajuste OFF (el noveno es el modo de ciclo de color).



Pulsa los botones '-' y '+' para seleccionar los 5 niveles de brillo.

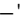
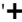
Pulse dos veces hasta que  aparezca en la pantalla para entrar en el modo de ajuste del **registro brillante**.

Pulsa los botones '←' y '→' para seleccionar 9 colores diferentes de lecho de combustible y el ajuste OFF (el noveno es el modo de ciclo de color).

Pulsa los botones '-' y '+' para seleccionar los 5 niveles de brillo.


Pulse **tres veces** hasta que  aparezca en pantalla para acceder al modo de sincronización.

Pulsa los botones '' y '' para ajustar simultáneamente los efectos de lecho de combustible y de troncos incandescentes.

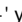

Pulsa los botones '' y '' para seleccionar los 5 niveles de brillo.


Luz de fondo/Luz de ambiente



Nota: Si las luces de ambiente no están conectadas, asegúrese de que el brillo está ajustado a cero.

Pulse una vez hasta que  aparezca en la pantalla para entrar en el modo de ajuste de la luz descendente.

Pulse los botones '' y '' para seleccionar 2 colores diferentes de luz hacia abajo y el ajuste OFF.

Pulsa los botones '' y '' para seleccionar 5 niveles de brillo.

Pulse dos veces hasta que  aparezca en pantalla para acceder al modo de ajuste de la luz ambiente.

Pulse los botones '' y '' para seleccionar 13 colores diferentes de luz ambiente y el ajuste OFF (el decimotercero es el modo de ciclo de color).

Pulsa los botones '' y '' para seleccionar 5 niveles de brillo

Sonido crepitante



Pulse aquí para abrir el menú de efectos de sonido


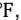
Pulse '' y '' para activar/desactivar el efecto de sonido

Pulse '' y '' para ajustar 5 niveles de volumen.

Modo Calentador

Pulse para recorrer las opciones de potencia calorífica BAJA-ALTA-APAGADO-AUTO.

Pulsa los botones '' y '' para ajustar la temperatura que desea que alcance la habitación de 5°C a 40°C.

Para cambiar entre °C/°F, mantenga pulsados los botones '' o '' durante 3 segundos.

NOTA: Es normal que el calentador de ventilador deje de funcionar durante algunos períodos de tiempo. Esto se debe a que la temperatura ambiente es igual o superior a la temperatura ajustada en el mando a distancia.

Modo Temporizador

NOTA: Este ajuste sólo es para el funcionamiento en modo normal. Permite que el aparato entre en modo de espera tras un periodo de tiempo determinado.

Pulse para recorrer los ajustes de 0,5 horas a 10 horas, y luego OFF.

Control de arranque adaptativo

El aprendizaje del ciclo de calentamiento anterior permite al aparato juzgar el tiempo de adelanto adecuado para encender el calentador y garantizar que se alcance la temperatura establecida a la hora fijada. Por ejemplo, si su temporizador está programado para comenzar a las 18:00 y la temperatura está fijada en 23°C, la chimenea puede, por ejemplo, encenderse a las 17:30 para asegurar que la habitación esté a 23°C a las 18:00.

DetECCIÓN DE VENTANAS ABIERTAS

Cuando el transmisor detecta un rápido descenso de la temperatura de la habitación, se juzgará como una ventana abierta, se mostrará el icono de advertencia y la estufa se apagará automáticamente.

Una vez que la temperatura interior haya subido o se haya anulado manualmente la advertencia (accionando el mando a distancia), la chimenea volverá al estado de funcionamiento normal.

Información importante sobre la seguridad de los mandos a distancia

- Para quitar las pilas, abra la tapa trasera del mando a distancia para extraer las pilas y sustituir las por otras nuevas. Preste atención a los polos positivo y negativo.
- Se necesitan dos pilas alcalinas AAA para el mando a distancia.
- Las pilas agotadas deben retirarse del aparato y eliminarse de forma segura.
- Las baterías no recargables no deben ser recargadas.
- No se deben mezclar diferentes tipos de pilas o pilas usadas.
- Las pilas deben colocarse con la polaridad correcta.
- Si el aparato va a estar almacenado sin usar durante un largo periodo de tiempo, las baterías deben ser retiradas.
- Los terminales de alimentación no deben cortocircuitarse.

Restablecimiento de la desconexión térmica

El aparato está equipado con un control electrónico de seguridad (E.S.). Se trata de un dispositivo de seguridad que desconecta la chimenea si, por cualquier motivo, se sobrecalienta, por ejemplo, cuando está cubierta. Si el calentador deja de funcionar mientras el efecto llama sigue funcionando normalmente, esto indica que el Control E.S. está en funcionamiento. El E.S. sólo se puede reajustar después de que el aparato se haya enfriado, y el aparato haya sido reajustado. Reajuste del E.S. El procedimiento del control se realiza de la siguiente manera:

1. Apague el aparato (interruptor manual) y déjelo apagado durante aproximadamente 10-15 minutos.
2. Retire cualquier obstrucción en la salida del calentador del ventilador o en las aspas del ventilador, etc. Asegúrese de que la fuente de alimentación está desconectada con la toma de corriente mientras hace esto.
3. Encienda el aparato y el Control E.S. se reajustará.
4. Asegúrese de que el aparato funciona correctamente. Si el Control E.S. hace funcionar a, el aparato debe ser revisado por un electricista competente.

6C. Control APP

www.forjas-salvador.com

www.forjas-salvador.com

Visite su APP store para IOS o Android para descargar la APP C&JsmartFIRE O utilice el siguiente código QR. Siga las instrucciones de la pantalla de su dispositivo para crear una cuenta. Una vez instalada, siga el procedimiento siguiente para emparejar el dispositivo con su aparato.

1. Inicie la APP y haga clic en "Añadir dispositivo" en la pantalla. Haga clic en "smartFIRE", luego seleccione la red Wi-Fi e introduzca la contraseña. Tenga en cuenta que su dispositivo debe estar conectado a la misma red doméstica a la que desea conectar el aparato.
2. Asegúrese de que el aparato está encendido y mantenga pulsado el botón Wi-Fi del aparato hasta que oiga 3 pitidos en el modo EZ. Al mismo tiempo, el indicador de Wi-Fi y el lecho de combustible parpadearán.
3. Siga las instrucciones de la APP para elegir el modo EZ y confirme que el indicador parpadea. Haga clic en Siguiente y comience a añadir el dispositivo.

Si falla en el modo EZ, intente el modo AP. Por favor, pulse el botón de Wi-Fi, oirá 3 pitidos, luego mantenga pulsado hasta que oiga otros 5 pitidos para entrar en el modo AP. y luego Siga las instrucciones de la APP para elegir el modo AP y confirme que el indicador está parpadeando. Haga clic en "Ir a Conectar" y elija un Wi-Fi llamado "SmartLife-XXX" y comience a añadir el dispositivo.

Hemos creado unas instrucciones de funcionamiento de la APP muy detalladas y vídeos para guiarle en el proceso de cómo cargar la APP, crear una cuenta, emparejar su aparato con su teléfono inteligente y manejar el aparato. Escanee el código QR de la página siguiente o el de la parte posterior del mando para acceder a las instrucciones de funcionamiento o a los vídeos.



Descargue la APP



Instrucciones de funcionamiento y vídeos

7. MANTENIMIENTO




www.forjas-salvador.com

www.forjas-salvador.com

ADVERTENCIA:

Antes de realizar cualquier tipo de mantenimiento o limpieza del exterior del aparato, se debe desconectar el aparato de la red eléctrica, sacando el enchufe de la toma de corriente o apagando y quitando el fusible de la toma de corriente, y esperar a que el aparato se enfríe.

Sustitución de las pilas del mando a distancia

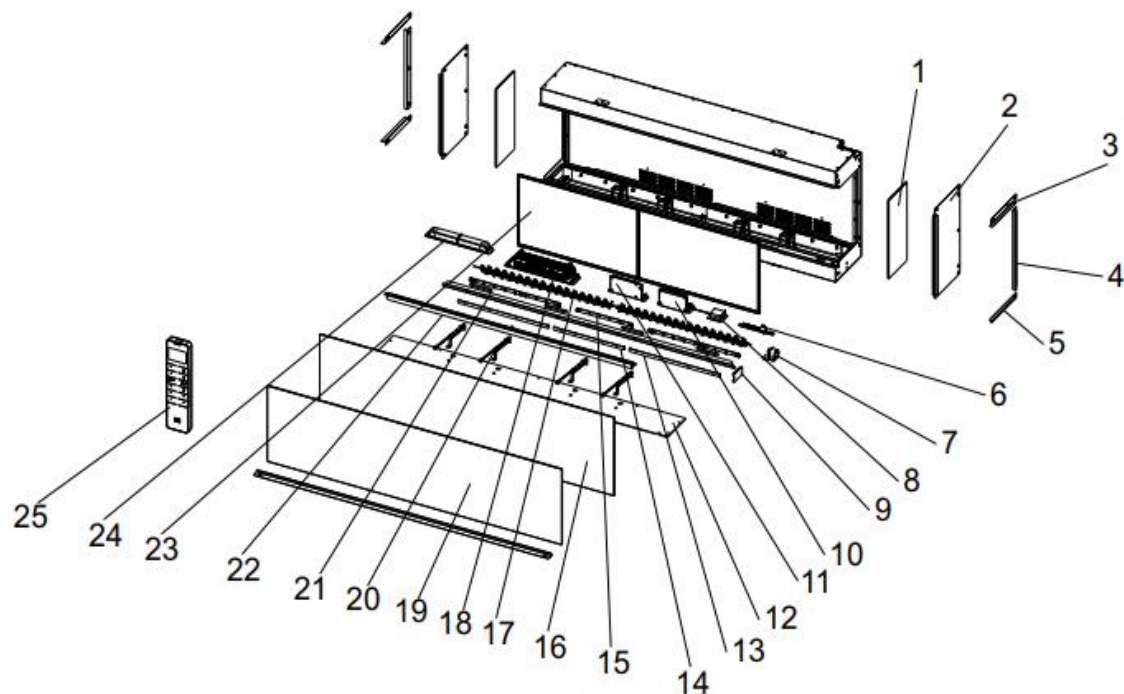
- 7.1 Cuando las baterías están totalmente llenas, el símbolo de la batería se mostrará 
- 7.2 Cuando las baterías están medio llenas, el símbolo de la batería se mostrará 
- 7.3 Cuando las pilas estén agotadas y deban ser sustituidas inmediatamente, se mostrará el símbolo de las baterías 

Limpieza de la chimenea

No se recomienda utilizar productos de limpieza o pulido. Las huellas dactilares u otras marcas en el panel frontal de vidrio pueden eliminarse con un paño suave, húmedo y sin pelusas con un limpiador de vidrios doméstico de buena calidad. El panel de vidrio frontal debe secarse siempre completamente con un paño limpio y sin pelusas o con una toalla de papel.

Precaución: No se deben utilizar limpiadores abrasivos en el panel de cristal. Los líquidos no deben rociarse directamente sobre ninguna superficie de la unidad.

www.forjas-salvador.com



Luminosa 75

Nº	Artículo	Pieza nº	Modelo LED:	Cantidad
1	Vidrio lateral	9898		2
2	Panel lateral metálico	9899		2
3	Tira de borde superior 1	8641		2
4	Tira de borde superior 2	9900		2
5	Tira de borde superior 3	8639		2
6	Panel de control (botón manual)	9709		1
7	Altavoz	8888		1
8	Placa controladora de pantalla LCD	9901		1
9	PCB	9902		1
10	Unidad de calentamiento	9903		1
11	Luz del tronco PCB	9712		1
12	Unidad de potencia	9904		1
13	Tira LED del lecho de combustible	9718	RC07-181A	2
14	Husillo con efecto del lecho de combustible	9905		1
15	Tira LED del lecho de combustible	9724	RC07-333B	3
16	Balda Lecho de combustible	9906		1
17	Tira LED de troncos incandescentes	9722	RC07-333A	3
18	Luz descendente	9907		1
19	Motor del husillo	9908		1
20	Pantalla LCD	9909		1
21	Pantalla trasera	9910		1
22	Vidrio central	9911		1
23	Control Remoto	9727		1
	Conjunto de troncos	9912		1
	Juego de cristales	9913		1

Nº	Artículo	Pieza nº	Modelo LED:	Cantidad
1	Vidrio lateral	9914		2
2	Panel lateral metálico	9915		2
3	Tira Borde Superior 1	9916		2
4	Tira de borde superior 2	9917		2
5	Tira de borde superior 3	9918		2
6	Panel de control (botón manual)	9709		1
7	Altavoz	9919		1
8	Placa controladora de pantalla LCD	9920		1
9	PCB	9921		1
10	Unidad de calentamiento	9922		1
11	Luz del tronco PCB	9712		1
12	Unidad de potencia	9904		1
13	Tira LED del lecho de combustible	9923		2
14	Husillo con efecto de lecho de combustible	9924		1
15	Tira LED del lecho de combustible	9724	RC07-333B	3
16	Balda Lecho de combustible	9925		1
17	Tira LED de troncos incandescentes	9722	RC07-333A	3
18	Luz descendente	9926		1
19	Motor del husillo	9908		1
20	Pantalla LCD	9725		1
21	Pantalla trasera	9927		1
22	Vidrio central	9928		1
23	Control Remoto	9727		1
	Conjunto de troncos	9929		1
	Juego de cristales	9930		1

Medio ambiente

Significado del cubo de basura con ruedas tachado:

Los aparatos eléctricos no deben eliminarse como residuos municipales sin clasificar. Deben utilizarse instalaciones de recogida selectiva para la eliminación de aparatos eléctricos. Póngase en contacto con su local para informarse sobre los sistemas de recogida disponibles. Si los aparatos eléctricos se eliminan en vertederos, las sustancias peligrosas pueden filtrarse a las aguas subterráneas y entrar en la cadena alimentaria, perjudicando su salud y bienestar. Cuando se sustituyen los electrodomésticos viejos por los nuevos, es una obligación legal que el minorista recoja el aparato antiguo para su eliminación al menos de forma gratuita.



Este aparato cumple con las normas de seguridad EN 60335-1 y EN 60335-2-30, que cubren los requisitos esenciales de la Directiva de Baja Tensión 2014/35/UE, y las normas de compatibilidad electromagnética EN 55014-1; EN 55014-2; EN 61000-3-2 y EN 61000-3-3, que cubren los requisitos esenciales de la Directiva Europea de Compatibilidad Electromagnética 2014/30/UE, y las normas RED EN300220-2, EN 301489 - 1, EN 301489 - 3 y EN 6247 que cubre los requisitos esenciales de la Directiva Europea de Equipos de Radio 2014/53/UE.



Esta chimenea cumple las normas de seguridad BS EN 60335-1 y BS EN 60335-2-30, que cubren los requisitos esenciales del Reglamento sobre equipos eléctricos (Seguridad) de 2016 (S.I.2016/1101), y las normas CEM BS EN 55014-1; BS EN 55014-2; BS EN 61000-3-2 y BS EN 61000-3-3, que cubren los requisitos esenciales del Reglamento de Compatibilidad Electromagnética 2016 (S.I.2016/1091) y las normas RED BS EN 300220-2, BS EN 301489-1, BS EN 301489-3 que cubre los requisitos esenciales del Reglamento Europeo de Equipos de Radio 2017.



www.forjas-salvador.com

Charlton & Jenrick Ltd

Unit D, Stafford Park 2, Telford, Shropshire, TF3 3AR

Tel: +44 1952 200 444 Fax : +44 1952 200 480

www.charltonandjenrick.co.uk