

ROCAL G300 LD



[Ver más información online](#)



MANUFACTURAS ROCAL SA
Raval Sant Antoni, N° 2
(08540) Centelles
Barcelona (Spain)
N.I.F.: A 58618380

Serie G

G 300 LD | G 300 LI | G 450 LD | G 450 LI



FORJAS
SALVADOR

www.forjas-salvador.com

G 300 LD +Plus 200

G 300 LI +Plus 200

G 450 LD +Plus 200

G 450 LI +Plus 200



MANUAL DE CARACTERISTICAS, INSTALACION Y FUNCIONAMIENTO

USER'S GUIDE ON CHARACTERISTICS, ASSEMBLY AND OPERATING

MANUEL DES CARACTERISTIQUES, INSTALLATION ET FONCTIONNEMENT

MANUAL CARACTERÍSTICAS E INSTALAÇÃO E OPERAÇÃO

MANUALE DI INSTALLAZIONE E FUNZIONAMENTO CON SPECIFICHE TECNICHE



www.forjas-salvador.com

El equipo de Rocal le da las gracias por depositar su confianza en nosotros y elegir uno de nuestros productos, disfrute su compra.

Our full team in Rocal thanks you for your trust and confidence and for choosing one of our products. Enjoy your purchase.

L'équipe de Rocal vous remercie pour votre confiance en nous et pour choisir un de nos produits. Profitez de votre achat.

Il team di Rocal La ringrazia per la fiducia accordataci e per aver scelto uno dei nostri prodotti. Ci auguriamo che il Suo acquisto possa darle molte soddisfazioni.

Rocal equipe agradece a sua confiança e para a escolha de um dos nossos produtos. Esperamos que sua compra vai dar-lhe muita satisfação.

ROCAL

MANUFACTURAS SA

INDEX

1. CARACTERISTICAS	5
1.1 Características técnicas	5
1.2 Detalle de los componentes de entrega	5
1.3 Esquema de las medidas del aparato	5
2. REQUISITOS PREVIOS A LA INSTALACION.....	5
2.1 Suelo	6
2.2 Conducto de salida de humos.....	6
2.3 Tipo de aparato	6
2.4 Nicho del hogar.....	6
2.4.1. Aislamiento del aparato	6
2.4.2. Aislamiento del nicho de hogar.....	6
2.5. Distancias de seguridad.....	6
2.5.1. Distancias interiores del nicho de hogar	6
2.5.2. Distancias exteriores	6
2.6 Nicho del hogar.....	6
2.7. Ventilación	6
2.7.1. Ventilación del nicho de hogar	6
2.7.2 Aportación de aire.....	6
2.8 Modificaciones del aparato	6
3. INSTALACION	6
3.1 Proceso de instalación	6
4. USO Y FUNCIONAMIENTO	6
4.1 Combustibles autorizados por el fabricante	6
4.2 Primeros encendidos.....	7
4.3. Control de la combustión.....	7
4.3.1. Registro primario	7
4.3.2. Registro secundario.....	7
4.4 Encendido	7
4.5 Carga y recarga de combustible	7
4.6 Apertura de la puerta	7
4.7 Funcionamiento en condiciones climatológicas adversas.....	7
4.8 Prevención de incendio.....	7
4.9 Dilataciones de la chapa.....	7
5. MANTENIMIENTO Y LIMPIEZA	7
5.1 Mantenimiento	7
5.1.1 Bloqueo de mecanismos	7
5.1.2. Recambios.....	7
5.2. Limpieza.....	7
5.2.1 Cristal	7
5.2.2 Bandeja de cenizas.....	7
5.2.3. Conducto de humos.....	8
5.2.4. Pintura.....	8
6. ELEMENTOS OPCIONALES	8
7. PROBLEMAS: CAUSA Y SOLUCIÓN	8
8. INFORMACIÓN CE.....	9
9. ETIQUETADO	34

Este manual consta de dos documentos, el documento I: **MANUAL DE CARACTERISTICAS, INSTALACION Y FUNCIONAMIENTO** y el documento II: **ANEXO**. El documento **ANEXO** contiene todos los esquemas e imágenes referidas en este documento.



ATENCIÓN: ES MUY IMPORTANTE QUE ANTES DE PROCEDER A LA INSTALACIÓN Y PUESTA EN MARCHA DEL APARATO LEA Y SIGA LAS INSTRUCCIONES DE ESTE MANUAL.

1.1 Características técnicas

Parámetro	Modelo		
	G 300 LD G 300 LI	G 300 LD +Plus 200 G 300 LI +Plus 200	G 450 LD G 450 LI
Tiro mínimo – máximo	11-13 Pa		
Consumo de combustible	3,77 kg/h	3,38 kg /h	4,1 kg /h
Caudal másico de los humos	11,2 g/s	12,3 g/s	22,45 g/s
Rendimiento	86,98 %	86,83 %	75%
Potencia nominal	14,4 kW	14,3 kW	14,68 kW
Rango de potencia	10 – 17 kW	10 – 17 kW	10 – 17,5 kW
Concentración de CO medio al 13% de O ₂	0,08%	0,08%	0,08%
Concentración de NOx al 13% de O ₂	35,78 mg/Nm ³	51,22 mg/Nm ³	106,25 mg/Nm ³
Concentración de OGC al 13% de O ₂	49,36 mg/Nm ³	52,05 mg/Nm ³	51,61 mg/Nm ³
Concentración de partículas al 13% de O ₂	31,15 mg/Nm ³	19,76 mg/Nm ³	40 mg/Nm ³
Tiro medio (ensayo)	12 Pa	11 Pa	11,81 Pa
Peso neto	300 kg	321,5 kg	345 kg
Carga Máxima Autorizada	5 kg	5 kg	5 kg
Altura recarga	200 mm	200 mm	200 mm
Longitud leños	400 mm	400 mm	550 mm
Altura mínima del conducto	4000 mm		
Ø Conducto salida humos	200 mm	200 mm	200 mm
Ø Entrada aire exterior	120 mm		
Ø Conductos salida aire	120 mm		
Distancia interior nicho hogar (Trasera)	20 mm		
Distancia interior nicho hogar (Laterales)	20 mm		
Distancia exterior nicho hogar (Trasera)	150 mm		
Distancia exterior nicho hogar (Lateral)	150 mm		
Distancia exterior nicho hogar (Lateral cristal)	1000 mm		
Distancia exterior nicho hogar (Frontal)	1000 mm		
Ventilación en nicho de hogar (entrada-salida)	450 cm ²		
Distancia seguridad mín. a las salidas de aire	250 mm		
Temperatura media de humos	184 °C	173 °C	213 °C
Tipo de combustión	INTERMITENTE		
Conducto	NO COMPARTIDO		
Combustible	LEÑA NATURAL		
Humedad leños combustible	12-20 % - 2 AÑOS BAJO CUBIERTO		
Año Certificación	2019		
Nº de Certificado	19/20160-1690-1/2	19/20166-1366-1/2	19/18684-269

1.2 Detalle de los componentes de entrega

(Compruebe que dispone de todos los componentes descritos a continuación en relación a la imagen del apartado II del documento ANEXO)

1. Cuerpo de la chimenea.
2. Aerosol pintura anticorrosiva para retoques.
3. Contrapesos
4. Bolsa con 24x tornillos y 24x arandelas
5. Gamuza para limpieza del cristal y marco frontal.
6. Manopla antitérmica.
7. Herramienta para la manipulación de los registros y apertura de puertas.
8. 4x Pie nivelable.
9. Kit entrada de aire exterior. (Conector entrada de aire exterior, soporte para el conector, tapa de entrada de aire y 2x tornillos).
10. 6x Conectores de salida de aire caliente.
11. Sobre con varios documentos: manual de características de instalación y funcionamiento, hoja de garantía, hoja técnica, etiqueta energética y declaración de prestaciones
12. +Plus 200 (G 300 LD +Plus 200 | G 300 LI +Plus 200)

1.3 Esquema de las medidas del aparato

Consulte documento ANEXO apartado I página 1. **ATENCIÓN:** Las medidas admiten una tolerancia de 0,3 %.

2. REQUISITOS PREVIOS A LA INSTALACION

TODAS LAS REGLAMENTACIONES LOCALES, INCLUIDAS LAS QUE HACEN REFERENCIA A NORMAS NACIONALES O EUROPEAS HAN DE CUMPLIRSE CUANDO SE INSTALA EL APARATO.

ES NECESARIO QUE LA INSTALACION SEA REALIZADA POR UN PROFESSIONAL. EL NO CUMPLIMIENTO DE ESTA CLAUSULA EXIME AL FABRICANTE DE CUALQUIER RESPONSABILIDAD.

2.1 Suelo. Asegúrese que el suelo donde colocará el aparato tiene la suficiente capacidad portante para soportar el peso. De no ser así, debe realizarse una placa de reparto de la carga para una distribución equitativa del peso del aparato. En caso de duda consulte a un especialista.

2.2 Conducto de salida de humos. Es obligatorio un conector de humos estanco desde la conexión del tubo del aparato hasta el exterior y debe respetarse el diámetro de la salida de humos indicada por el fabricante. **El buen estado e idoneidad de esta salida deberá estar certificada por un profesional y también debe respetar la normativa vigente del país.** Este conducto no debe ser compartido con otros aparatos (véase tabla del punto 1.1 Características técnicas) En casos de exceso de tiraje, cuando el conducto supera los 7 metros de longitud o la medición supera los 20 Pa, ha de ajustarse el tiraje. Para ello para ajustarlo siga los pasos: "D.11" al "D.13".

2.3 Tipo de aparato. Hogar con placas de vermiculita en el fondo, laterales y placa deflectora. Parrilla brasas y bandeja cenizas. El aparato viene listo para instalar. Puede desmontarse todo el interior si se desea, para hacer más fácil su transporte y colocación. En caso de revestirlo deberá aislarlo tal y como describe en el punto **2.4 Nicho del hogar.**

2.4 Nicho del hogar. El nicho del hogar debe construirse con materiales incombustibles y no debe descansar encima del aparato ni en los puntos de contacto (como por ejemplo el marco frontal). En su interior no debe contener materiales inflamables ni frágiles tales como madera, papel pintado, cristal, papel enyesado, etc.).

2.4.1. Aislamiento del aparato. Es aconsejable revestir el aparato con placas aislantes (clase A 1, EN13501-1) en sus laterales, parte trasera y parte superior.

2.4.2. Aislamiento del nicho de hogar. Es conveniente revestir con placas aislantes (Clase A-1, EN13501-1) las paredes interiores del nicho de hogar.

2.5. Distancias de seguridad.

2.5.1. Distancias interiores del nicho de hogar. Deben respetarse los valores que se describen en la tabla de *Características técnicas*.

2.5.2. Distancias exteriores. Cualquier elemento frágil o inflamable (textiles, electrónicos, madera, papel pintado, cristal, papel enyesado, etc.) debe separarse del hogar respetando las distancias que se describen en la tabla I: Características técnicas. Hay que tener especial atención en aquellas chimeneas con repisas de madera o similares: hay que prevenir y evitar la posibilidad de que el aire caliente que expulsa el aparato incida directamente en la madera, en ese caso se deberá aislar debidamente.

2.6 Nicho del hogar. El nicho de hogar debe construirse con materiales incombustibles y no debe descansar encima del aparato ni en los puntos de contacto (como por ejemplo el marco frontal).

2.7. Ventilación. Es imperativo que en caso de revestir el aparato el nicho donde se instale disponga de ventilación.

2.7.1. Ventilación del nicho de hogar. Se debe rever la colocación de difusores de ventilación en el nicho de hogar tanto para la entrada como para la salida. Véase la sección mínima que se recomienda es de 450 cm².

En su interior no debe contener materiales inflamables ni frágiles tales como madera, papel pintado, cristal, papel enyesado, etc.).

Tabla orientativa de ventilación (difusor practicable (C4000) equivale a una entrada):

	Difusores de entrada mínimos		Difusores de salida mínimos	
	Sin turbina opcional	Con turbina opcional	Sin turbina opcional	Con turbina opcional
G 300 LD	3	4	4	5
G 300 LI	3	4	4	5
G 450 LD	3	4	4	5
G 450 LI	3	4	4	5

2.7.2 Aportación de aire. Debe prever una aportación de aire a la sala donde se ubique el aparato, cuando no se utiliza una entrada de aire exterior. Esta entrada no puede ser inferior a 225 cm². También tenga en cuenta el funcionamiento simultáneo con otros aparatos de ventilación y/o calefacción tales como extractores de aire, bomba de calor, etc. En estos casos debe compensarse la extracción con la correspondiente entrada de aire exterior.

Si se utiliza el kit de ventilación se debe conectar la toma de aire exterior, si no se puede tomar de aire del exterior se puede conectar a un difusor de una salida (D1001) instalándose como una entrada.

2.8 Modificaciones del aparato. Cualquier modificación que se pretenda en el aparato debe estar autorizada por escrito por Manufacturas Rocal SA. Es recomendable, además, utilizar únicamente las piezas de repuesto originales o recomendadas por Manufacturas Rocal SA.

3. INSTALACION

3.1 Proceso de instalación. Para proceder a la instalación siga los pasos detallados en el Apartado III del documento ANEXO. **ATENCIÓN:** Antes de instalar el aparato dentro del nicho compruebe que todos los mecanismos funcionen perfectamente. El segundo deflector debe ajustarse según el tiro, para ajustarlo siga los pasos: "D.11" al "D.13".

ATENCIÓN: Si no se utiliza el kit de ventilación se deben abrir los precortes de conveccion situados en la base càrter de galvanizado, 1 precorte situado en el lateral y 2 situados en la parte posterior.

4. USO Y FUNCIONAMIENTO

4.1 Combustibles autorizados por el fabricante. El aparato no debe utilizarse como incinerador y están prohibidos otros

combustibles a los autorizados por el fabricante, incluidos líquidos o geles de encendido. Como combustible solo se autoriza el uso de leños de madera naturales y **no es recomendable el uso de maderas resinosas.**

ATENCIÓN:



- Debe respetarse la carga máxima autorizada por el fabricante, la medida de los leños así como la altura de la recarga.
- No toque ni manipule ninguna parte del aparato cuando esté en marcha sin la protección de la manopla térmica.

4.2 Primeros encendidos. Durante un tiempo prudencial, aproximadamente 24 horas, no debe superar un 50% de la C.M.A (carga máxima autorizada por el fabricante). Antes de encender el fuego compruebe que dentro de la cámara de combustión no ha quedado ninguno de los elementos suministrados con la entrega del aparato (tales como guantes, espray pintura...)

4.3. Control de la combustión. El aparato dispone de mecanismos para regular la combustión:

4.3.1. Registro primario. El registro primario se utiliza para controlar el aire que entra en la cámara de combustión por la base del fuego, a través de la rejilla de fuego. El registro primario debe usarse principalmente para el encendido y de ser necesario, como ayuda a la combustión. Para localizar la maneta de control del registro, conocer el funcionamiento consulte la imagen "D.7" del documento ANEXO.

4.3.2. Registro secundario. El registro secundario se utiliza para controlar el aire que entra en la cámara de combustión por la parte superior. El registro secundario debe usarse principalmente para ajustar el grado de combustión. Para localizar la maneta de control del registro y conocer su funcionamiento consulte la imagen "D.8" del documento ANEXO.

4.4 Encendido. Para encender el fuego utilice materiales adecuados para ello tales como pastillas de fuego, papel y ramas secas y finas. **NO UTILICE GASOLINAS, DISOLVENTES O ALCOHOL.** Para ver la posición correcta vea la imagen "D.4" de la página 9 del documento ANEXO, a continuación prenda lumbre. Mantenga los registros abiertos y la puerta ajustada durante un tiempo prudencial, así evitará la condensación en la puerta. Una vez este el fuego encendido y el aparato suficientemente caliente cierre la puerta, ajuste el registro primario para evitar una combustión excesiva y controle la intensidad del fuego mediante el registro secundario.

NOTA IMPORTANTE:



-Las piezas de vermiculita interiores **NO DEBEN RECIBIR GOLPES** cuando se efectúa la recarga de combustible.
-Si alguna de estas piezas se agrieta, pero está debidamente colocada en su sitio, **NO ALTERA EL FUNCIONAMIENTO CORRECTO DEL APARATO NI COMPORTA RIESGO ALGUNO.** El aparato puede utilizarse con total normalidad. Estas grietas no suponen ningún defecto de fabricación por lo que **NO ENTRAN EN GARANTIA.**

4.5 Carga y recarga de combustible. No debe superarse la C.M.A (carga máxima autorizada) ni en la carga ni en la recarga. (Véase tabla de Características técnicas).

4.6 Apertura de la puerta. Debe abrirse únicamente para efectuar la recarga. Para su apertura siga los pasos descritos en las imágenes "D.1" del documento ANEXO.

4.7 Funcionamiento en condiciones climatológicas adversas. Es posible que el aparato funcione de forma incorrecta debido a cambios climatológicos bruscos o inesperados, estos pueden provocar: bajas presiones o reflujos de las corrientes de aire al interior del conducto de humos. Cuando se observen estos fenómenos es recomendable cerrar los registros de aire de la combustión y dejar apagar el aparato.

4.8 Prevención de incendio. No debemos acercar ningún elemento inflamable a menos de la distancia de seguridad descrita en la tabla del apartado 1.1 Características técnicas. Tomar especial precaución con la presencia de niños y ancianos. En caso de incendio aparte todas las personas de su alrededor, si es posible cierre los registros al máximo y avise al Servicio de Extinción de incendios. revise toda la instalación eléctrica del aparato).

4.9 Dilataciones de la chapa. Los materiales sometidos a cambios de temperatura sufren dilataciones. Este fenómeno puede ocasionar ruidos metálicos esporádicos o con más o menos frecuencia. Estos son completamente inocuos y no suponen ningún riesgo ni problema en su funcionamiento

5. MANTENIMIENTO Y LIMPIEZA

5.1 Mantenimiento. Un mantenimiento adecuado y frecuente tanto del aparato como de la instalación contribuye en gran medida a su buen funcionamiento. Es importante realizar un control periódico y completo del aparato así como de los conductos y la instalación. De este modo, para su seguridad y confort, **algunos de nuestros distribuidores ofrecen un contrato de mantenimiento del aparato. Contacte con su distribuidor para solicitar este servicio.**

5.1.1 Bloqueo de mecanismos. Es necesario comprobar la ausencia de bloqueo de todos los mecanismos (registros, puerta, entrada de aire exterior, etc.) después de un período prolongado de parada.

5.1.2. Recambios. Utilice únicamente las piezas de repuesto originales o recomendadas por manufacturas Rocal S.A. Véase la imagen V del documento ANEXO.

5.2. Limpieza. Es importante que el aparato esté limpio de residuos para que todos sus mecanismos funcionen correctamente. **Para la limpieza del cristal y el marco frontal, utilice la gamuza seca que se suministra con la chimenea u otra similar. No utilice líquidos ni productos de limpieza común.**

5.2.1 Cristal. Para limpiar el cristal, hágalo con el aparato apagado. El líquido usado no debe entrar en contacto con las partes metálicas de la puerta ni la junta cerámica, debido a la agresividad de estos productos puede iniciarse un proceso de corrosión del aparato. Para facilitar la limpieza del cristal se puede abrir la puerta frontalmente, siga los pasos marcados en las imágenes "D.2"

5.2.2 Bandeja de cenizas. Vacíe la cubeta solamente con el aparato completamente apagado, **cuidando de que las cenizas no contengan aun brasas encendidas;** en tal caso debe depositarlas en un cubo metálico. Para acceder a la bandeja recoge cenizas siga los pasos marcados en las imágenes "D.1" y "D.5" del documento ANEXO.

ATENCIÓN: Con el aparato en funcionamiento el compartimento interior debe permanecer completamente cerrado. Únicamente se puede acceder para la evacuación de cenizas.



5.2.3. Conducto de humos. Es importante mantener limpio de residuos el conducto de evacuación de humos. Este se ensucia en función del combustible utilizado, la marcha más o menos lenta de la combustión, etc. Es necesario limpiar el conducto de humos al menos una vez por temporada. Es obligatorio que un especialista haga una revisión periódicamente del mismo. Para acceder al conducto de humos siga los pasos "D.9", "D.10" y "D.11".

5.2.4. Pintura. La pintura anticorrosiva que reviste todo el aparato (la cámara de combustión, el interior, la puerta frontal, el marco tapa juntas, ...), soporta hasta 600°C de temperatura y desprende un ligero olor característico que desaparece con los primeros encendidos. Es necesario la revisión periódica del estado de la pintura y corregirla cuando sea necesario.

Esta pintura puede dañarse cuando; la temperatura sobrepasa los 600°C, se utilizan combustibles con exceso de humedad o combustibles no recomendados, está instalada en ambientes húmedos y/o de salinidad en el ambiente (mal de mar), contacto con productos químicos de limpieza o el contacto con agua (entradas através del tubo, etc.). **(Utilice única y exclusivamente el aerosol "Rocal pintura anticorrosiva").**

6. ELEMENTOS OPCIONALES

Rocal pone a su disposición diversos elementos opcionales, contacte con su distribuidor local para adquirir dichos elementos. A continuación se muestra algunos de los elementos:

Elemento	Código	Descripción
ECOntrol	C7000	Regulador inteligente de la combustión
Kit de ventilación	A2082	Kit de ventilación para serie G
Adaptador a cuatro caras	*****	Adaptador para el marco estándar cuatro caras
Marco decorativo NERO	*****	Marco a 4 caras pintado NERO
Leñero	C1000	
Aspirador DE CENIZAS	ASPIRADOR	
Difusor de 1 entrada	D0001	
Difusor de 1 entrada estrecho	D0002	
Difusor de 2 entradas	D0006	
Difusor de 2 entradas estrecho	D0007	
Difusor de 3 entradas	D0011	
Difusor de 4 entradas	D0016	
Difusor de 1 salida	D1001	
Difusor de 1 salida estrecho	D1002	
Difusor de 2 salidas	D1006	
Difusor de 2 salidas estrecho	D1007	
Difusor de 3 salidas	D1011	
Difusor de 4 salidas	D1016	

7. PROBLEMAS: CAUSA Y SOLUCIÓN

A continuación les mostramos una tabla con las posibles anomalías, sus causas y los remedios que debe seguir:

PROBLEMA	CAUSA	SOLUCION
1. Revoca humo y/o tiro insuficiente	Conducto incorrecto	Revisión del conducto: -conexión -diámetro -fugas en su trayecto -longitud insuficiente -salida al exterior -posibles elementos que obstruyan la salida
	Falta de aire de alimentación para la combustión	Revisar conductos de ventilación y/o entrada de aire exterior. Funcionamiento simultaneo con otros aparatos de ventilación y/o calefacción
	Posición incorrecta de los registros	Ajustar el registro
	Suciedad del conducto	Contacte con un profesional para una limpieza de este. Si el problema persiste contacte con su distribuidor.
2. Cristal excesivamente sucio	Conducto incorrecto	Revisar apartado insuficiencia de tiro (<i>situado más abajo</i>).
	Combustible inadecuado	Utilizar combustible recomendado
	Registros excesivamente cerrados	Ajustar los registros

PROBLEMA	CAUSA	SOLUCION
3. Blanqueamiento del cristal o pérdida del color de la chapa www.forjas-salvador.com	Exceso de temperatura causado por un fuego excesivo en la cámara de combustión	Revise la carga de combustible evitando el exceso de temperatura. Ajuste los registros
4. Calienta poco	Combustible inadecuado Carga insuficiente Registros del control de la combustión en una posición incorrecta	Utilizar combustible recomendado Añadir combustible Ajustar los registros
5. Salida de humos y/o gases por el frontal, malos olores	Primeros encendidos Elementos combustibles o inflamables en el recinto o paredes circundantes al aparato Grieta en la cámara de Combustión del aparato	Esperar que el proceso de polimerización de la pintura finalice, esto puede tardar de uno a varios encendidos Revisión de materiales aislantes tales como fibra de vidrio, maderas ignífugas o posibles elementos combustibles y sustituirlos. Comprobar su estanqueidad y si se descubre una grieta contacte con el distribuidor
6. Exceso de tiro	Conducto incorrecto Registros de control de la combustión en una posición incorrecta	Revisión del conducto - longitud excesiva - comprobar depresión - diámetro incorrecto - comprobar junta de la puerta
7. La puerta deslizante tiende a abrirse/cerrarse	La puerta tiende a abrirse ajuste los contrapesos La puerta tiende a cerrarse ajuste los contrapesos	-Añadir contrapesos, siga los pasos descritos en las imágenes D.2 y D.10 -Retire contrapesos, siga los pasos descritos en las imágenes D.2 y D.9

8. INFORMACIÓN CE

La etiqueta de Marcado CE está situada en la puerta del aparato. Ésta etiqueta contiene los datos técnicos, así como el Nº de O.F. (este número también lo encontrará en la hoja de garantía). **ESTE NÚMERO ES IMPRESCINDIBLE PARA PODER SOLICITAR PIEZAS DE RECAMBIO.**

La revisión del aparato así como la instalación y los conductos, es necesario que sea realizada por un profesional. **Para cualquier duda sobre lo aquí descrito, consulte con su distribuidor Rocal.**



ATENCIÓN:

- Todas las pruebas han sido realizadas siguiendo la Normativa UNE-EN 13229:2002 - UNE-EN 13229:2002/A2:2005 - UNE-EN 13229:2002/AC:2006-UNE-EN 13229:2002/A2:2005/AC:2007
- La revisión del aparato, así como la instalación y los conductos, **debe realizarla un profesional.**
- Para cualquier duda sobre lo aquí descrito, consulte con su distribuidor Rocal.
- **EL INCUMPLIMIENTO DE LAS OBLIGACIONES AQUÍ DESCRITAS O UNA MANIPULACION INDEBIDA DEL APARATO EXIME AL FABRICANTE DE CUALQUIER RESPONSABILIDAD.**

1. SPECIFICATIONS	11
1.1 Technical specifications	11
1.2 Breakdown of delivery components	11
1.3 Diagram of the equipment's measurements	11
2. REQUIREMENTS PRIOR TO INSTALLATION	11
2.1 Ground	11
2.2 Flue liner	11
2.3 Type of appliance	12
2.4. Insulating procedures	12
2.4.1. Apparatus insulation	12
2.4.2. Fireplace room insulation	12
2.5. Safety distances	12
2.5.1. Inner fireplace room safety distances	12
2.5.2. Outer fireplace safety distances	12
2.6 Fireplace room	12
2.7. Ventilation	12
2.7.1. Fireplace room ventilation	12
2.7.2 Air supply	12
2.8 Changes to the device	12
3. INSTALLATION	12
3.1 Installation process	12
4. USE AND OPERATION	12
4.1 Fuels authorized by the manufacturer	12
4.2 Pilot fire lighting	12
4.3. Combustion control	12
4.3.1. Primary register	13
4.3.2. Secondary register	13
4.4 Fire lighting	13
4.5 Loading and reloading of fuel	13
4.6 Door opening	13
4.7 Operation in adverse weather conditions	13
4.8 Fire Prevention	13
4.9 Dilations of the sheet	13
5. CLEANING AND MAINTENANCE	13
5.1 Maintenance	13
5.1.1 Locking mechanisms	13
5.1.2. Spare parts	13
5.2. Cleaning	13
5.2.1 Glass	13
5.2.2 Ash box	13
5.2.3. Flue liner	13
5.2.4. Painting	13
6. OPTIONAL COMPLEMENTS	14
7 PROBLEMS: CAUSE AND SOLUTION	14
8. CE INFORMATION	15
9. LABELLING	¡Error! Marcador no definido.

Ce manuel est constitué de deux documents, le document I : **MANUEL DES CARACTÉRISTIQUES, INSTALLATION ET FONCTIONNEMENT** et le document II : **ANNEXE**. Le document **ANNEXE** contient tous les schémas et les images mentionnés dans ce document.



IL EST DE LA RESPONSABILITE DU PROPRIETAIRE QUE L'INSTALLATION DE L'APPAREIL REMPLISSE BIEN LA NORME EN VIGUEUR, ET LES NORMES

1. SPECIFICATIONS

1.1 Technical specifications

Parameter	Model		
	G 300 LD G 300 LI	G 300 LD +Plus 200 G 300 LI +Plus 200	G 450 LD G 450 LI
Minimum - Maximum draught	11-13 Pa		
Fuel consumption	3,77 kg/h	3,38 kg /h	4,1 kg /h
Smoke mass flow rate	11,2 g/s	12,3 g/s	22,45 g/s
Efficiency	86,98 %	86,83 %	75%
Nominal output	14,4 kW	14,3 kW	14,68 kW
Power range	10 – 17 kW	10 – 17 kW	10 – 17,5 kW
Average CO concentration at 13% of O ₂	0,08%	0,08%	0,08%
Average NO _x concentration at 13% of O ₂	35,78 mg/Nm ³	51,22 mg/Nm ³	106,25 mg/Nm ³
Average OGC concentration at 13% of O ₂	49,36 mg/Nm ³	52,05 mg/Nm ³	51,61 mg/Nm ³
Particle concentration at 13% de O ₂	31,15 mg/Nm ³	19,76 mg/Nm ³	40 mg/Nm ³
Medium draft (trial)	12 Pa	11 Pa	11,81 Pa
Net weight	300 kg	321,5 kg	345 kg
Maximum authorized load (fuel)	5 kg	5 kg	5 kg
Reload height	200 mm	200 mm	200 mm
Logs length	400 mm	400 mm	550 mm
Minimum flue height	4000 mm		
Ø Flue duct	200 mm	200 mm	200 mm
Ø Air inlet	120 mm		
Ø Hot air outlet	120 mm		
Inner fireplace room safety distances (back)	20 mm		
Inner fireplace room safety distances (side)	20 mm		
Outer fireplace room safety distances (back)	150 mm		
Outer fireplace room safety distances (side)	150 mm		
Outer fireplace room safety distances (glass side)	1000 mm		
Fireplace room ventilation (entry - exit)	1000 mm		
Minimum safety distance to the air outlets	450 cm ²		
Average temperature of smoke	250 mm		
Type of combustion	184 °C	173 °C	213 °C
Flue liner	INTERMITENT		
Fuel	NOT SHARED		
Humidity fuel logs	NATURAL WOOD		
Certification year	12-20 % - 2 YEARS UNDER COVER		
Certificate number	2019		
Fireplace room ventilation (entry - exit)	19/20160-1690-1/2	19/20166-1366-1/2	19/18684-269

1.2 Breakdown of delivery components

(Make sure you have all the components described below in relation to the picture on section II of the ANNEXED document)

1. Fireplace's body.
2. Heat-resistant spray paint for touch-ups.
3. Counterweights
4. Bag with 24x screws and 24x washers.
5. Cleaning cloth
6. Heat-resistant glove.
7. Tool for handling registers and opening door.
8. 4x Leveling foots.
9. Exterior air inlet kit. (Exterior air inlet connector, connector support and 2x screws)
10. 6x Hot air outlet connector
11. Documentation bag: output declaration, energy label, guarantee, technical sheet, and installation and operating characteristics manual.

1.3 Diagram of the equipment's measurements

See the ANNEXED document, section I. **ATTENTION:** The measurements admit a tolerance of 0.3%.

2. REQUIREMENTS PRIOR TO INSTALLATION

ALL LOCAL STANDARDS, INCLUDING NATIONAL AND EUROPEAN REGULATIONS MUST BE COMPLIED WITH UPON INSTALLATION OF THE EQUIPMENT.

THE INSTALLATION MUST BE PERFORMED BY A PROFESSIONAL. FAILURE TO COMPLY WITH THIS CLAUSE SHALL EXONERATE THE MANUFACTURER FROM ANY RESPONSIBILITY.

2.1 Ground. Make sure the ground where the appliance will be placed is able to support the weight of the device. If not, you will need a load spreading plate for the equitable distribution of the equipment's weight. In case of doubt, please consult a specialist.

2.2 Flue liner. It is mandatory to have a smoke-tight Flue liner going from the connecting point of the base to the outside in observation of the smoke pipe diameter. **The good condition and suitability of this smoke pipe must be certified by a professional and**

must also observe the relevant national regulations. This Flue liner should not be shared with other devices (see Table 1.1 Technical specifications). In cases of too much draught, when the duct exceeds 7 meters in length, or the measurement exceeds 20 Pa, the draft must be adjusted. To do this follow the steps: "D.11" to "D.13".

2.3 Type of appliance "Vermiculite" home plate at the bottom, sides and baffle plate, fire grate and ash pan. The fireplace comes ready to install. All the inner can be removed if desired, for easier transportation and installation.

2.4. Insulating procedures.

2.4.1. Apparatus insulation. The fireplace must be insulated with insulation panels (Type A-1, EN13501-1) on its sides, back and upper part.

2.4.2 Fireplace room insulation. It is also convenient to use insulation panels on the inner walls of the fireplace (Type A-1, EN13501-1).

2.5. Safety distances.

2.5.1. Inner fireplace room safety distances. You must be respected the values described in 1.1 Technical characteristics

2.5.2. Outer fireplace safety distances. Anything fragile or flammable (textile, electronics, wood, paper wall, glass, chalk...) should be separated of the appliance and respected the safety distances described in 1.1 Technical characteristics.

We must take special care in those fireplaces with wooden shelves or similar: we must prevent and avoid the possibility of hot air that expels the device falls directly on the wood, in these cases, flammable items should be properly insulated.

2.6 Fireplace room. Fireplace room must be built with non-combustible materials and should not rest on the apparatus and the points of contact (such as the front frame). Inside should not contain flammable or fragile materials such as wood, wallpaper, glass, chalk paper, etc.).

2.7. Ventilation. It is imperative that the niche where the appliance is installed ventilation available.

2.7.1. Fireplace room ventilation. The appliance must be provided with an air outlet or inlet diffusers for sufficient air flow as described in Technical characteristics

Indicative ventilation table (practicable diffuser (C4000) is equivalent to on inlet):

	Minimum inlet diffuser		Minimum exit diffuser	
	Without optional ventilation unit	With optional ventilation unit	Without optional ventilation unit	With optional ventilation unit
G 300 LD	2	3	3	4
G 300 LI	3	4	4	5
G 450 LD	3	4	4	5
G 450 LI	3	4	4	5

2.7.2 Air supply. Air should be provided to the room where the appliance is installed. This is especially relevant when outside air is not used and also when the door is opened for reloading with logs. This entry cannot be less than 225 cm². Also note the simultaneous operation with other ventilation devices and / or heating such as exhaust fans, heat pumps, etc. In these cases, the extraction must be compensated with a corresponding air entry from outside.

If ventilation unit is used, the external air intake must be connected, if it is not possible to take air from outside, it can be connected to a diffuser of one exit (D1001) installed as an inlet.

2.8 Changes to the device. Any intended change to the equipment must be authorized in writing by Manufacturas Rocal, S.A. We also recommend using only original spare parts or parts recommended by Manufacturas Rocal, S.A.

3. INSTALLATION

3.1 Installation process. To proceed with the installation, follow the steps outlined in Section III of the ANNEXED document.

WARNING: The second deflector plate should be adjusted in case of draught excess, to proceed follow the steps: "D.11" to "D.13".

WARNING: If the ventilation kit is not used, the convection precuts located in the galvanized sump base must be opened, 1 precut located on the side and 2 located on the back.

4. USE AND OPERATION

4.1 Fuels authorized by the manufacturer. The appliance should not be used as an incinerator and the use of fuels other than those authorized by the manufacturer are prohibited, including lighting liquids or gels. Only natural wood logs are authorized as fuel and it is not advisable to use resinous woods.

CAUTION:



- The maximum load allowed by the manufacturer, the measurements of the logs and the height of the reload must be respected.

- Do not touch or manipulate any part of the appliance when in operation without a protection glove.

4.2 Pilot fire lighting. For a reasonable period of time, approximately 24 hours, it must not exceed 50% of the Maximum load allowed by the manufacturer. Before lighting the fire, ensure that nothing delivered with the equipment has stayed inside (such as gloves, spray paint ...)

4.3. Combustion control. The appliance has mechanisms to regulate combustion.

4.3.1. Primary register. The primary register is used to control the air intake which comes into the combustion chamber through the base of the fire, through the fire grate. The primary damper should be used mainly for ignition and, if necessary, as a help for the combustion. To locate the control handle of the register and its use, see picture 'D.7' from the ANNEX document.

4.3.2. Secondary register. The secondary register is used to control the air entering the combustion chamber from the top. The secondary register is used as combustion intensity adjustment. To locate the register control handle and to know how to use it see picture "D.9" of the ANNEXED document.

4.4 Fire lighting. To light the fire, use suitable materials for this purpose, such as heat pads, paper, dry and thin branches. **DO NOT USE GASOLINE, SOLVENTS OR ALCOHOL.** To see the correct position, see picture "D.4" of the ANNEXED document, then light the fire using a suitable material. Once the fire is lit keep the door and the registers open for a reasonable time to prevent condensation on the door. When the apparatus is hot enough close the door, adjust the primary register to avoid excessive combustion and control the intensity of fire by the child record.

IMPORTANT: -The interior vermiculite parts SHOULD NOT RECEIVE IMPACTS when refueling is performed.



If any of these parts crack, but is properly set in its place, THE PROPER OPERATION OF THE APPLIANCE SHALL NOT BE ALTERED AND THERE IS NO POTENTIAL RISK. The equipment can be used normally. These cracks do not entail any manufacturing defect so they do not fall under guarantee.

4.5 Loading and reloading of fuel. Do not exceed the maximum allowed load or reload. (See Table of Technical specifications).

4.6 Door opening. The door must be opened only for reloading. To open it, follow the steps described in picture "D.1" of the ANNEXED document.

4.7 Operation in adverse weather conditions. It is possible for the device to malfunction due to sudden or unexpected weather changes, causing: low pressure, ebb currents of air into the smoke duct. When these phenomena are observed it is advisable to close the combustion register and turn the equipment off.

4.8 Fire Prevention. You must not place any flammable element outside the safety distance from the fireplace described in the table in section 1.1 Technical specifications. You shall also take special precautions if there are children and elderly people present. In case of fire, push away all the people around it, close the registers as much as possible and notify the Firefighting service.

4.9 Dilations of the sheet. Materials subject to temperature changes undergo dilatations. This phenomenon can cause sporadic metallic noises more or less frequently. These are completely innocuous and do not mean any risk or problem for its operation.

5. CLEANING AND MAINTENANCE

5.1 Maintenance. An appropriate and regular maintenance of both the appliance and the installation contributes greatly to its good performance. It is important to perform periodic and complete controls of the equipment and of the ducts and installation. Thus, for your safety and comfort, **some of our dealers offer a servicing contract for your device. Please contact your dealer for this service.**

5.1.1 Locking mechanisms. You need to make sure no mechanisms are locked (registers, door, air inlet, etc.) after an extended shutdown period.

5.1.2. Spare parts. Use only original spare parts, or parts recommended by Manufacturas Rocal, S.A. See picture on section "V" of the ANNEXED document.

5.2. Cleaning. It is important for the appliance to be clean of ash so that all mechanisms work properly. To clean the body of the device **use the cleaning dry cloth given with the appliance or similar. Do not use current cleaning products.**

5.2.1 Glass. You must turn the device off to clean the glass. The products used must not come into contact with the metal parts of the door or the ceramic board; the aggressiveness of these products can cause a corrosion process of the equipment. To replace the glass follow the steps described in the "D.2" image on the ANNEXED document.

5.2.2 Ash box. Empty the box only when the appliance is completely turned off, **ensuring that the ashes do not contain any burning coals;** in which case you should deposit them in a metal bucket. To access the ash basin follow the steps shown in pictures "D.1" and "D.5" of the ANNEXED document.



CAUTION: With the appliance running, the inside compartment must remain completely closed. You can only access it for ash disposal.

5.2.3. Flue liner. It is important to keep the flue liner clean. It gets dirty depending on the fuel used, on a slower or faster combustion, etc. You need to clean the flue liner at least once per season. It is mandatory for a specialist to review it periodically. To access the flue liner follow the steps shown in pictures "D.9", "D.10" and "D.11" of the ANNEXED document.

5.2.4. Painting. The heat-resistant paint that covers the whole device (the combustion chamber, the interior, the front door, the frame which covers the joints, etc.), resists up to 600°C of temperature and releases a slight characteristic odor that disappears with the first ignitions. It is necessary to regularly check the condition of the paint and correct it when necessary.

This paint can be damaged when; the temperature exceeds 600°C, fuels with too much humidity or non-recommended fuels are used, it is installed in humid environments and / or salinity in the environment (seawater), it is in contact with chemical cleaning products or with water (inputs through the duct, etc.). **Use exclusively "Rocal heatproof spray paint".**

6. OPTIONAL COMPLEMENTS

Rocal offers various optional items, contact your local dealer to purchase these items. Some of the items are shown below:

Item	Code	Description
ECOnrol	C7000	Intelligent combustion control
Ventilation kit	A2082	Electric ventalation kit
Adapter to 4 sides frame	*****	Four side frame adapter
Decorative frame NERO	*****	Four frame sides of 10 cm with decoration NERO
Log store	C1000	
Ash vaccum cleaner	ASPIRADOR	
1 inlet diffuser	D0001	
1 inlet narrow diffuser	D0002	
2 inlets diffuser	D0006	
2 inlet snarrow diffuser	D0007	
3 inlets diffuser	D0011	
4 inlets diffuser	D0016	
1 exit diffuser	D1001	
1 exit narrow diffuser	D1002	
2 exits diffuser	D1006	
2 exits narrow diffuser	D1007	
3 exits diffuser	D1011	
4 exits diffuser	D1016	

7 PROBLEMS: CAUSE AND SOLUTION

Below is a table of possible anomalies, their causes and solutions:

PROBLEM	CAUSE	SOLUTION
1. Rejects smoke and / or insufficient draught	Incorrect duct Lack of air supply for combustion Incorrect position of registers Dirty flue duct	Duct servicing*: -connection -diameter -leaks -insufficient length -outdoor access -possible elements blocking the exit Check vents and / or outside air supply. Simultaneous operation with other ventilation devices and / or heating Setting the register Contact a professional to clean flue duct. If the problem persists, contact your dealer.
2. Excessive dirt on glass	Incorrect duct Inappropriate fuel Overly closed registers	Revise section on insufficient flue (below). Use recommended fuel Adjust registers
3. Glass bleaching or colour fading of the plate	Excessive temperature caused by excessive heat in the combustion chamber	Check the fuel load avoiding overheating Adjust registers
4. Poor heating	Inappropriate fuel Insufficient load Combustion control registers in the wrong position	Use recommended fuel Adding fuel Adjust registers
5. Venting smoke and / or gases from the front, bad smell	First lighting Flammable or combustible items in the enclosure or surrounding walls of the equipment Crack in the combustion chamber of the equipment	Wait for the polymerization process of the paint to finish; this can take from one to several lightings. Review of insulating materials such as fiberglass, fireproof wood or any inflammable elements and replace them. Check for tightness and if you discover a crack, please contact your dealer.
6. Excessive draft	Incorrect duct Combustion control registers in the wrong position	Duct servicing - Excessive length - Check Depression - Incorrect diameter - Check door gasket

PROBLEM	CAUSE	SOLUTION
7. Sliding door tends to open/close www.forjas-salvador.com	Sliding door tends to open need to adjust counterweight Sliding door tends to close need to adjust counterweight	-Add counterweights, follow the steps described in images D.2 and D.10. -Remove counterweights, follow the steps described in images D.2 and D.9

8. CE INFORMATION

The CE label is located on the appliance. This label contains technical data and OF number. (This number can also be found in the guarantee).

THIS NUMBER IS ESSENTIAL FOR ORDERING SPARE PARTS.

The review of the appliance, the installation and ducts must be carried out by a professional.

In case of doubt regarding the described herein, please contact your Rocal dealer.



WARNING:

- All tests are carried out in observance of Regulations UNE-EN 13229:2002 - UNE-EN 13229:2002/A2:2005 - UNE-EN 13229:2002/AC:2006– UNE-EN 3229:2002/A2:2005/AC:2007
- The review of the equipment, the installation and ducts **must be carried out by a professional.**
- In case of doubt regarding the described herein, please contact your Rocal dealer.
- FAILURE TO COMPLY WITH THE OBLIGATIONS DESCRIBED HEREIN OR IMPROPER HANDLING OF THE EQUIPMENT SHALL **EXONERATE THE MANUFACTURER OF ANY LIABILITY.**

www.forjas-salvador.com

TABLE DES MATIÈRES

1. CARACTÉRISTIQUES.....	17
1.1 Caractéristiques techniques.....	17
1.2 Detalle de los componentes de entrega.....	17
1.3 Schéma avec les mesures de l'appareil.....	17
2. CONDITIONS PRÉALABLES REQUISES POUR L'INSTALLATION.....	17
2.1 Sol.....	18
2.2 Conduit d'évacuation des fumées.....	18
2.3 Type d'appareil.....	18
2.4. Isolement.....	18
2.4.1. Isolation unité.....	18
2.4.2. Isolation de la maison du foyer.....	18
2.5. Distance de sûreté.....	18
2.5.1. Distance intérieur du caisson.....	18
2.5.2. Distances extérieures du caisson.....	18
2.6 Caisson du foyer.....	18
2.7. Ventilation.....	18
2.7.1. Ventilation du caisson.....	18
2.7.2 Arrivée d'air.....	18
2.8 Modifications de l'appareil.....	18
3. INSTALLATION.....	18
3.1 Processus d'installation.....	18
4. UTILISATION ET FONCTIONNEMENT.....	18
4.1 Combustibles autorisés par le fabricant.....	18
4.2 Premiers allumages.....	18
4.3. Contrôle de la combustion.....	19
4.3.1. Registre primaire.....	19
4.3.2. Registre secondaire.....	19
4.4 Allumage.....	19
4.5 Chargement et rechargement de combustible.....	19
4.6 Ouverture de la porte.....	19
4.7 Fonctionnement dans des conditions climatiques défavorables.....	19
4.8 Prévention contre les incendies.....	19
4.9 Dilatations de la tôle.....	19
5. ENTRETIEN ET NETTOYAGE.....	19
5.1 Entretien.....	19
5.1.1 Blocage des mécanismes.....	19
5.1.2. Pièces de rechange.....	19
5.2. Nettoyage.....	19
5.2.1 Vitre.....	19
5.2.2 Bac à cendres.....	20
5.2.3. Conduit de fumées.....	20
5.2.4. Peinture.....	20
6. PIÈCES COMPLÉMENTAIRES.....	20
7. PROBLÈMES: CAUSE ET SOLUTION.....	20
8. INFORMATION CE.....	21
9. ÉTIQUETAGE.....	34

Questo manuale è composto da due documenti, il documento I: **MANUALE DI INSTALLAZIONE E FUNZIONAMENTO CON SPECIFICHE TECNICHE** e il documento II: **ALLEGATO**. Il documento **ALLEGATO** contiene tutti gli schemi e le immagini a cui si fa riferimento su questo documento.



È RESPONSABILITÀ DEL PROPRIETARIO CHE L'INSTALLAZIONE DEL DISPOSITIVO SIA CONFORME ALLE NORMATIVE VIGENTI E ALLA CONFORMITÀ AGLI STANDARD DESCRITTI IN QUESTO MANUALE.

1. CARACTÉRISTIQUES

1.1 Caractéristiques techniques

Paramètre	Model		
	G 300 LD G 300 LI	G 300 LD +Plus 200 G 300 LI +Plus 200	G 450 LD G 450 LI
Tirage minimum – maximum	11-13 Pa		
Consommation de combustible	3,77 kg/h	3,38 kg /h	4,1 kg /h
Débit massique des fumées	11,2 g/s	12,3 g/s	22,45 g/s
Rendement	86,98 %	86,83 %	75%
Pouvoir calorifique dégagé	14,4 kW	14,3 kW	14,68 kW
Gamme de puissances	10 – 17 kW	10 – 17 kW	10 – 17,5 kW
Concentration moyenne de CO à 13% du O ₂	0,08%	0,08%	0,08%
Concentration moyenne de NOx à 13% du O ₂	35,78 mg/Nm ³	51,22 mg/Nm ³	106,25 mg/Nm ³
Concentration moyenne de OGC à 13% du O ₂	49,36 mg/Nm ³	52,05 mg/Nm ³	51,61 mg/Nm ³
Concentration de particules à 13% du O ₂	31,15 mg/Nm ³	19,76 mg/Nm ³	40 mg/Nm ³
Tirage moyen (essai)	12 Pa	11 Pa	11,81 Pa
Poids net	300 kg	321,5 kg	345 kg
Chargement maximal autorisé (combustible)	5 kg	5 kg	5 kg
Hauteur chargement	200 mm	200 mm	200 mm
Longueur bûches	400 mm	400 mm	550 mm
Hauteur minimale du conduit	4000 mm		
Ø Conduit évacuation fumées	200 mm	200 mm	200 mm
Ø Air extérieur	120 mm		
Ø Conduit sorties d'air	120 mm		
Distance intérieur du caisson (Arrière)	20 mm		
Distance intérieur du caisson (Côté)	20 mm		
Distance extérieur du caisson (Arrière)	150 mm		
Distance extérieur du caisson (Côté)	150 mm		
Distance extérieur du caisson (Coté du vitre)	1000 mm		
Distance extérieur du caisson (Frontal)	1000 mm		
Ventilation de la cheminée (entrée - sortie)	450 cm ²		
Distance minimale de sécurité pour les sortie d'air	250 mm		
Température de la fumée	184 °C	173 °C	213 °C
Type de combustion	INTERMITENT		
Conduit	INDIVIDUEL		
Combustible	BOIS NATUREL		
Troncs humidité	12-20 % - 2 ANNÉES SOUS COUVERT		
Année de certification	2019		
Certificate number	19/20160-1690-1/2	19/20166-1366-1/2	19/18684-269

1.2 Detalle de los componentes de entrega

(Vérifiez que vous disposez de tous les éléments décrits ci-dessous, qui figurent sur l'image du paragraphe II du document ANNEXE)

1. Corps de la cheminée.
2. Aérosol peinture thermique pour raccords.
3. Contrepoids
4. Sac à 24x vis et 24x rondelles.
5. Peau de chamois pour nettoyage.
6. Gant calorifuge.
7. Outil pour manipuler les registres et l'ouverture des portes.
8. 4x Pieds à niveau.
9. Kit d'air extérieur. (Connecteur de l'air extérieur, support raccord d'air et 2x vis)
10. 6x Connecteur de sortie d'air chaud
11. Sac avec documentation : déclaration des performances, label énergétique, feuille de garantie, feuille technique et manuel des caractéristiques, installation et fonctionnement.

1.3 Schéma avec les mesures de l'appareil

Consulter document ANNEXE paragraphe I. **ATTENTION:** Les mesures admettent une tolérance de 0,3%.

2. CONDITIONS PRÉALABLES REQUISES POUR L'INSTALLATION

L'INSTALLATION DE L'APPAREIL DOIT ÊTRE RÉALISÉE CONFORMÉMENT À TOUTES LES RÉGLEMENTATIONS LOCALES, Y COMPRIS CELLES FAISANT RÉFÉRENCE À DES NORMES NATIONALES OU EUROPÉENNES.

CELLE-CI DOIT UNIQUEMENT ÊTRE EFFECTUÉE PAR UN PROFESSIONNEL. LE FABRICANT DÉCLINE TOUTE RESPONSABILITÉ EN CAS DE NON-RESPECT DE CETTE CLAUSE.

2.1 Sol. Veillez à ce que le sol sur lequel reposera l'appareil ait une force portante suffisante pour supporter son poids. Si ce n'est pas le cas, une plaque de répartition des charges doit être installée afin que le poids de l'appareil se distribue de manière homogène. En cas de doute, consultez un spécialiste.

2.2 Conduit d'évacuation des fumées. Il est obligatoire d'utiliser un raccord étanche pour l'évacuation des fumées reliant le conduit de l'appareil vers l'extérieur, en respectant le diamètre du conduit d'évacuation. **Le bon état et le caractère adéquat de ce conduit devront être certifiés par un professionnel conformément à la réglementation en vigueur du pays.** Ce conduit ne doit pas être utilisé avec d'autres appareils (voir tableau du point 1.1 Caractéristiques techniques). Ce conduit ne doit pas être utilisé avec d'autres appareils (voir tableau du point 1.1 Caractéristiques techniques). En cas de tirage excessif, quand le conduit surpasse les 7 mètres de long ou la mesure surpasse les 20 Pa, le tirage doit être ajusté. Pour ce suivez les étapes: "D.11" à "D.13".

2.3 Type d'appareil. Vermiculite au fond, des côtés et le déflecteur, charbon de bois grill et bac à braises. L'appareil est livré prêt à installer. L'intérieur peut être retiré si on le souhaite, pour faciliter le transport et l'installation

2.4. Isolement.

2.4.1. Isolation unité. Il est conseillé de prendre l'appareil avec des panneaux isolants (classe A 1, EN13501-1) sur les côtés, arrière et le dessus.

2.4.2. Isolation de la maison du foyer. Il devrait être recouvert de plaques isolantes (catégorie A-1, EN13501-1) les murs intérieurs de la maison du foyer.

2.5. Distance de sûreté. Doivent être respectées les valeurs décrites dans le tableau I: Caractéristiques Techniques

2.5.1. Distance intérieur du caisson. Doivent être respectées les valeurs décrites dans le tableau I: Caractéristiques Techniques

2.5.2. Distances extérieures du caisson. Tout élément fragile ou inflammable (textile, électronique, bois, papier peint, verre, papier craie, etc.) doivent être séparés du caisson en respectant les distances décrites dans le tableau 1.1 Caractéristiques Techniques. Nous devons prendre des précautions particulières dans les foyers avec des étagères en bois ou similaire: il faut prévenir et éviter la possibilité que l'air chaud expulsé le dispositif tombe directement sur le bois, dans ce cas doivent être correctement isolés.

2.6 Caisson du foyer. Caisson du foyer elle doit être construite avec des matériaux non combustibles et ne doit pas reposer sur l'appareil et les points de contact (tels que le cadre avant). A l'intérieur ne doit pas contenir des matériaux inflammables ou fragiles tels que le bois, le papier peint, verre, papier de craie, etc.).

2.7. Ventilation. Il est impératif que la niche où l'appareil est installé ventilation disponible.

2.7.1. Ventilation du caisson. Il convient de prévoir la mise en place de ouvertures d'aération dans le créneau de la maison pour l'entrée et la sortie pour l'écoulement de l'air suffisante telle que décrite dans le tableau 1.1 *Caractéristiques Techniques*.

La table de ventilation indicative (diffuseur praticable (C4000) équivaut à une entrée:

	Diffuseurs d'entrée minimum		Diffuseurs à débit minimal	
	Sans unité de ventilation en option	Avec unité de ventilation en option	Sans unité de ventilation en option	Avec unité de ventilation en option
G 300 LD	3	4	4	5
G 300 LI	3	4	4	5
G 450 LD	3	4	4	5
G 450 LI	3	4	4	5

2.7.2 Arrivée d'air. La pièce où est installé l'appareil devra être équipée d'une arrivée d'air, en particulier lorsqu'une entrée d'air extérieur n'est pas utilisée, mais également au moment d'ouvrir la porte pour réaliser le chargement de bois. La dimension de ce conduit d'arrivée d'air doit être supérieure à 225 cm². Le fonctionnement simultané d'autres appareils de ventilation et/ou de chauffage tels qu'un ventilateur d'extraction, une pompe à chaleur, etc. devra également être pris en compte. Dans ce cas, il faudra compenser l'extraction avec l'arrivée d'air extérieur correspondante. Si le kit de convection forcée est utilisé, l'admission d'air externe doit être connectée. S'il n'est pas possible de prendre de l'air de l'extérieur, elle peut être connectée à un diffuseur d'une sortie (D1001) installé en tant qu'entrée.

2.8 Modifications de l'appareil. Toute modification réalisée sur l'appareil doit préalablement être autorisée par écrit par Manufacturas Rocal SA. De plus, il convient d'utiliser uniquement des pièces de rechange d'origine ou recommandées par Manufacturas Rocal SA.

3. INSTALLATION

3.1 Processus d'installation. Veuillez suivre les indications détaillées dans le paragraphe III du document ANNEXE pour réaliser l'installation. **ATTENTION:** La deuxième plaque de déflecteur doit être ajustée en cas de tirage excessif. Pour continuer, suivez les étapes: "D.11" à "D.13".

ATTENTION: Si le kit de ventilation n'est pas utilisé, les prédécoupes de convection situées dans le fond de puisard galvanisé doivent être ouvertes, 1 prédécoupée située sur le côté et 2 prédécoupées à l'arrière.

4. UTILISATION ET FONCTIONNEMENT

4.1 Combustibles autorisés par le fabricant. L'appareil ne doit pas être utilisé comme incinérateur et tout combustible autre que ceux autorisés par le fabricant est interdit, y compris des liquides ou des gels d'allumage. Les seuls combustibles autorisés sont les bûches en bois naturel, **en évitant d'utiliser des bois résineux.**

ATTENTION:



- Le chargement minimum autorisé par le fabricant doit être respecté, tout comme la longueur des bûches ou la hauteur de chargement.

- Ne touchez ni ne manipulez aucune partie de l'appareil en fonctionnement sans la protection du gant calorifuge.

4.2 Premiers allumages. Pendant une durée raisonnable d'environ 24 heures, le chargement dans l'appareil ne devra pas dépasser 50% du chargement maximal autorisé par le fabricant. Avant d'allumer le feu, veillez à ce qu'aucun des éléments livrés avec l'appareil (gants, sprays, peinture...) ne soit présent dans celui-ci.

4.3. Contrôle de la combustion. L'appareil dispose de mécanismes pour régler la combustion.

4.3.1. Registre primaire Le registre primaire est utilisé pour contrôler le débit de l'air qui arrive dans la chambre de combustion à la base du feu, à travers la grille du foyer. Pour localiser la manche de contrôle du registre et son fonctionnement, reportez-vous à l'image « D.7 » du document ANNEXE.

4.3.2. Registre secondaire. Le registre secondaire est utilisé pour contrôler le débit de l'air qui arrive dans la chambre de combustion dans la partie supérieure. Le registre secondaire doit principalement être utilisé pour régler le degré de combustion. Afin de localiser la manette de réglage du registre et de connaître son fonctionnement, consultez l'image "D.8" du document ANNEXE.

4.4 Allumage. Allumage. Pour allumer le feu, utilisez des matériaux adaptés à cela tels que des allume-feux, du papier ou des branches sèches et fines. **NE JAMAIS UTILISER DE L'ESSENCE, DES DISSOLVANTS OU DE L'ALCOOL.** Pour connaître la position correcte consultez l'image "D.4" du document ANNEXE, puis allumez le feu en utilisant un matériau approprié. Tenir des registres ouvertes et porte ajusté pendant un délai raisonnable, afin d'éviter la condensation sur la porte. Une fois que l'insert est assez chaud, fermer la porte, réglez le registre primaire afin d'éviter une combustion excessive et contrôlez l'intensité du feu à l'aide du registre secondaire.

IMPORTANT:



-Les éléments intérieurs en vermiculite NE DOIVENT SUBIR AUCUN CHOC lors du chargement de combustible.

-Si l'une de ces pièces se fissure mais se maintient dans sa position initiale, CELA NE MODIFIE PAS LE BON FONCTIONNEMENT DE L'APPAREIL ET NE COMPORTE AUCUN RISQUE. L'appareil peut être utilisé normalement. Ces fissures ne sont pas considérées comme un défaut de fabrication et ne sont donc pas couvertes par la garantie.

4.5 Chargement et rechargement de combustible. Le chargement maximal autorisé ne doit pas être dépassé, ni pour le chargement ni pour le rechargement. (Voir tableau des Caractéristiques techniques).

4.6 Ouverture de la porte. Celle-ci ne doit être ouverte que pour effectuer le rechargement. Pour son ouverture, veuillez suivre les indications décrites sur les images "D.1" du document ANNEXE.

4.7 Fonctionnement dans des conditions climatiques défavorables. Il se peut que l'appareil fonctionne de manière incorrecte suite à des variations brusques ou imprévues du climat, qui peuvent provoquer des baisses de pression ou le retour des courants d'air à l'intérieur du conduit de fumées. Lorsque ces phénomènes sont observés, il est préférable de fermer les registres d'air de la combustion et laisser le feu s'éteindre.

4.8 Prévention contre les incendies. Aucun élément inflammable ne doit se trouver à une distance inférieure à la distance de sécurité indiquée dans le tableau du paragraphe 1.1 *Caractéristiques techniques* en tout point de l'appareil. Des précautions particulières doivent également être prises en présence de personnes âgées ou d'enfants. En cas d'incendie, éloignez toutes les personnes à proximité de l'appareil, fermez les registres complètement, si c'est possible, et prévenez les pompiers.

4.9 Dilatations de la tôle. Les matériaux soumis à des changements de températures subissent des dilatations. Ce phénomène peut provoquer des bruits métalliques sporadiques ou plus ou moins fréquents. Ils sont totalement inoffensifs et ne posent aucun risque ou problème dans leur fonctionnement.

5. ENTRETIEN ET NETTOYAGE

5.1 Entretien. Un entretien approprié et fréquent aussi bien de l'appareil que de l'installation contribue en grande partie au bon fonctionnement de celui-ci. Il est important de réaliser un contrôle périodique et complet de l'appareil, ainsi que des conduits et de l'installation. Ainsi, pour votre sécurité et confort, **certains de nos distributeurs proposent un contrat d'entretien de l'appareil. Contactez votre distributeur pour bénéficier de ce service.**

5.1.1 Blocage des mécanismes. Il est nécessaire de vérifier que l'ensemble des mécanismes ne restent pas bloqués (registres, porte, entrée air extérieur, etc.), après une période prolongée sans utiliser l'appareil.

5.1.2. Pièces de rechange. Utilisez uniquement les pièces de rechange d'origine ou recommandées par manufacturas Rocal S.A. Consultez l'image "V" du document ANNEXE.

5.2. Nettoyage. Il est important d'éliminer tous les résidus dans l'appareil afin que tous ses mécanismes fonctionnent correctement. **Pour nettoyer le vitrele et le cadre, utilisez la peau de chamois sèche fournie avec celui-ci ou un élément similaire. N'utilisez pas de liquides ni de produits de nettoyage courants.**

5.2.1 Vitre. Veillez à ce que l'appareil ne soit pas en fonctionnement pour nettoyer la vitre. Le produit utilisé ne doit pas entrer en contact avec les parties métalliques de la porte ni avec le joint céramique, du fait de l'agressivité de ces produits qui peuvent provoquer la corrosion de l'appareil.

5.2.2 Bac à cendres. Videz le bac uniquement lorsque l'appareil n'est pas en fonctionnement, **en veillant à ce que les cendres ne contiennent aucune braise encore incandescente**; dans ce cas il faudra les déposer dans un récipient métallique. Pour accéder au bac à cendres, veuillez suivre les indications décrites sur les images "D.1" et "D.5" du document ANNEXE.



ATTENTION: Lorsque l'appareil est en fonctionnement, le compartiment intérieur doit être totalement fermé. Il n'est possible d'accéder à celui-ci que pour vider les cendres.

5.2.3. Conduit de fumées. Il est important d'éliminer toute sorte de résidu dans le conduit d'évacuation des fumées. Les saletés qui s'accumulent dans celui-ci peuvent être dues au combustible utilisé, à l'allure plus ou moins lente de la combustion, etc. Il est nécessaire de nettoyer le conduit de fumées au moins une fois à chaque saison. La révision périodique de celui-ci par un spécialiste est obligatoire. Pour accéder au conduit de fumées, veuillez suivre les indications décrites sur les images "D.9", "D.10" et "D.11" du document ANNEXE.

5.2.4. Peinture. La peinture anticalorique qui recouvre l'ensemble de l'appareil (la chambre de combustion, l'intérieur, la partie frontale, les joint céramiques), elle résiste à une chaleur maximale de 600 °C et elle dégage une légère odeur caractéristique qui disparaît avec les premiers allumages. Il est nécessaire de vérifier périodiquement l'état de la peinture et de la corriger si nécessaire. Cette peinture peut être endommagée lorsque la température dépasse 600 °C, lorsqu'on utilise des carburants trop humides ou non recommandés, lorsqu'elle est installée dans des environnements humides et/ou salins (mal de mer) et lorsqu'elle entre en contact avec des produits chimiques de nettoyage ou en contact avec de l'eau (entrées par le tube, etc.).

6. PIÈCES COMPLÉMENTAIRES

Rocal propose divers éléments optionnels, contactez votre revendeur local pour acheter ces articles. Certains des articles affichés:

Elemento	Código	Descrpcion
ECOntrol	C7000	Régulateur de combustion intelligente
Adaptateur pour cadre à 4 faces	*****	Adaptateur pour cadre à quatre côtés norme
Cadre décoratif NERO	*****	Quatre côtés du cadre de 10 cm avec une décoration NERO
Bûcher vertical	C1000	
Aspirateur à cendres	ASPIRADOR	
Diffuseur 1 entrée	D0001	
Diffuseur 1 entrée étroite	D0002	
Diffuseur 2 entrées	D0006	
Diffuseur 2 entrées étroite	D0007	
Diffuseur 3 entrées	D0011	
Diffuseur 4 entrées	D0016	
Difusor de 1 sortie	D1001	
Difusor de 1 sortie étroite	D1002	
Difusor de 2 sorties	D1006	
Difusor de 2 sorties étroite	D1007	
Difusor de 3 sorties	D1011	
Difusor de 4 sorties	D1016	

7. PROBLÈMES: CAUSE ET SOLUTION

Le tableau présenté ci-dessous indique les anomalies rencontrées, leurs causes et les mesures à mettre en œuvre pour résoudre les problèmes:

PROBLEMA	CAUSA	SOLUCION
1. Dégagement de fumée et/ou tirage insuffisant	Conduit inapproprié Arrivée d'air insuffisante pour la combustion Position incorrecte des registres Conduit sale	Inspection du conduit: -raccordement -diamètre -fuites le long du conduit -longueur insuffisante -sortie à l'extérieur -éléments qui obstruent éventuellement la sortie Examiner les conduits de ventilation et/ou l'arrivée d'air de l'extérieur. Fonctionnement simultané d'autres appareils de ventilation et/ou de chauffage. Régler le registre. Contacter un professionnel pour nettoyer conduit de fumée. Si le problème persiste, contactez votre revendeur.
2. Vitre extrêmement sale	Conduit inapproprié Combustible inapproprié Registres trop fermés	Consulter le paragraphe tirage insuffisant (ci-dessous). Utiliser un combustible recommandé Régler les registres

PROBLEMA	CAUSA	SOLUCION
3. Blanqueamiento del cristal o pérdida del color de la chapa www.forjas-salvador.com	Température trop élevée due à un feu excessif dans la chambre de combustion	Contrôler le chargement de combustible en évitant une température trop élevée. Régler les registres www.forjas-salvador.com
4. Chauffage insuffisant	Combustible inapproprié Chargement insuffisant Registres de contrôle de la combustion dans une position incorrecte	Utiliser un combustible recommandé Ajouter du combustible Régler les registres
5. Dégagement de fumées et/ou de gaz au niveau de la partie frontale, mauvaises odeurs	Premiers allumages Éléments combustibles ou inflammables dans l'enceinte ou sur les parois de l'appareil Fissure dans la chambre de combustion de l'appareil	Attendre que le processus de polymérisation de la peinture se termine, ce qui peut durer de un à plusieurs allumages Examiner les matériaux isolants tels que la fibre de verre, les bois ignifuges ou d'éventuels éléments combustibles, puis les remplacer. Vérifier l'étanchéité de l'appareil et si une fissure est détectée, contacter le distributeur
6. Tirage excessif	Conduit inapproprié Registres de contrôle de la combustion dans une position incorrecte	Inspection du conduit - longueur excessive - vérifier dépression - diamètre incorrect - vérifier joint de porte
7. La porte coulissante a tendance à s'ouvrir / se fermer	La porte coulissante tend à s'ouvrir, il est nécessaire de régler le contrepoids La porte coulissante a tendance à se fermer, il est nécessaire de régler le contrepoids	-Ajoutez des contrepoids, suivez les étapes décrites dans les images D.2 et D.10. -Retirez les contrepoids, suivez les étapes décrites dans les images D.2 et D.9

8. INFORMATION CE

L'étiquette avec le Marquage CE est apposée sur l'appareil.

Celle-ci contient les données techniques ainsi que le N° de O.F. (ce numéro figure également sur la fiche de garantie).
CE NUMERO EST INDISPENSABLE POUR COMMANDER DES PIECES DE RECHANGE.



ATTENTION:

Tous les essais ont été réalisés conformément à la Norme **UNE-EN 13229:2002 - UNE-EN 13229:2002/A2:2005 - UNE-EN 13229:2002/AC:2006 -UNE-EN 13229:2002/A2:2005/AC:2007**

- L'inspection de l'appareil, ainsi que l'installation et les conduits **doivent être réalisés par un professionnel.**
- Pour toute information supplémentaire à celles décrites dans ce document, consultez votre distributeur Rocal.
- **LE FABRICANT DÉCLINE TOUTE RESPONSABILITÉ EN CAS DE MANQUEMENT AUX OBLIGATIONS DÉCRITES DANS CE DOCUMENT OU UNE MANIPULATION INAPPROPRIÉE DE L'APPAREIL.**

L'inspection de l'appareil, ainsi que l'installation et les conduits doivent être réalisés par un professionnel.

Pour toute information supplémentaire à celles décrites dans ce document, consultez votre distributeur Rocal.

1. SPECIFICHE	23
1.1 Specifiche tecniche	23
1.2 Dettaglio dei componenti di consegna	23
1.3 Schema delle misure dell'impianto	23
2. REQUISITI PRIMA DELL'INSTALLAZIONE	23
2.1 Pavimento	24
2.2 Condotta di uscita fumi.....	24
2.3 Tipo di impianto.....	24
2.4 Isolamento	24
2.4.1 Isolamento apparecchio.....	24
2.4.2 Isolamento della nicchia del focolare	24
2.5. Distanze di sicurezza	24
2.5.1 Distanze interne della nicchia del focolare.....	24
2.5.2 Distanze esterne della nicchia del focolare.....	24
2.6 Nicchia del focolare.....	24
2.7. Ventilazione	24
2.7.1. Ventilazione della nicchia del focolare	24
2.7.2 Fornitura d'aria.....	24
2.8 Modifiche dell'impianto.....	24
3. INSTALLAZIONE	24
3.1 Procedura di installazione	24
4. USO E FUNZIONAMENTO	24
4.1 Combustibili autorizzati dal produttore	25
4.2 Prime accensioni.....	25
4.3. Controllo della combustione.....	25
4.3.1. Registro primario	25
4.3.2. Registro secondario.....	25
4.4 Accensione	25
4.5 Carica e ricarica di combustibile.....	25
4.6 Apertura de la puerta	25
4.7 Funzionamento in condizioni climatiche avverse	25
4.8 Prevenzione incendio.....	25
4.9 Dilatazioni della lamiera	25
5. MANUTENZIONE E PULIZIA	25
5.1 Manutenzione	25
5.1.1 Blocco dei meccanismi	25
5.1.2. Ricambi.....	25
5.2. Pulizia.....	25
5.2.1 Vetro.....	25
5.2.2 Cassetto di raccolta ceneri.	26
5.2.3. Condotta dei fumi.....	26
5.2.4. Vernice	26
6. ELEMENTOS OPCIONALES	26
7. PROBLEMI: CAUSA E SOLUZIONE	26
8. INFORMAZIONE CE	27
9. MARCATURA	34

Questo manuale è composto da due documenti, il documento I: **MANUALE DI INSTALLAZIONE E FUNZIONAMENTO CON SPECIFICHE TECNICHE** e il documento II: **ALLEGATO**. Il documento **ALLEGATO** contiene tutti gli schemi e le immagini a cui si fa riferimento su questo documento.



ATTENZIONE: È MOLTO IMPORTANTE PRIMA DI PROCEDERE ALL'INSTALLAZIONE E AVVIAMENTO EN DELL'IMPIANTO LEGGERE E SEGUIRE LE ISTRUZIONI DI QUESTO MANUALE.

1. SPECIFICHE

1.1 Specifiche tecniche

Parametro	Model		
	G 300 LD G 300 LI	G 300 LD +Plus 200 G 300 LI +Plus 200	G 450 LD G 450 LI
Tiraggio minimo – massimo	11-13 Pa		
Consumo di combustibile	3,77 kg/h	3,38 kg /h	4,1 kg /h
Portata massica dei fumi	11,2 g/s	12,3 g/s	22,45 g/s
Rendimento	86,98 %	86,83 %	75%
Potenza termica	14,4 kW	14,3 kW	14,68 kW
Intervalli di potenza	10 – 17 kW	10 – 17 kW	10 – 17,5 kW
Average CO concentration at 13% of O ₂	0,08%	0,08%	0,08%
Average NOx concentration at 13% of O ₂	35,78 mg/Nm ³	51,22 mg/Nm ³	106,25 mg/Nm ³
Average OGC concentration at 13% of O ₂	49,36 mg/Nm ³	52,05 mg/Nm ³	51,61 mg/Nm ³
Particle concentration at 13% de O ₂	31,15 mg/Nm ³	19,76 mg/Nm ³	40 mg/Nm ³
Medium draft (trial)	12 Pa	11 Pa	11,81 Pa
Net weight	300 kg	321,5 kg	345 kg
Maximum authorized load (fuel)	5 kg	5 kg	5 kg
Reload height	200 mm	200 mm	200 mm
Logs length	400 mm	400 mm	550 mm
Minimum flue height	4000 mm		
Ø Condotta di uscita fumi	200 mm	200 mm	200 mm
Ø Condotte dell'aria esterna	120 mm		
Ø Condotti uscita aria	120 mm		
Distanza interna nicchia focolare (posteriore)	20 mm		
Distanza interna nicchia focolare (laterale)	20 mm		
Distanza esterna nicchia focolare (posteriore)	150 mm		
Distanza esterna nicchia focolare (Laterale)	150 mm		
Distanza esterna nicchia focolare (Laterale vetro)	1000 mm		
Distanza esterna nicchia focolare (frontale)	1000 mm		
Ventilazione nella nicchia focolare (entrata-uscita)	450 cm ²		
Minimum safety distance to the air outlets	250 mm		
Temperatura media fumi	184 °C	173 °C	213 °C
Tipo di combustione	INTERMITTENTE		
Canale da fumo	NON CONDIVISO		
Combustibile	LEGNA NATURALE		
Umidità legna combustibile	12-20% - 2 anni al coperto		
Anno Certificazione	2019		
N° del certificato	19/20160-1690-1/2	19/20166-1366-1/2	19/18684-269

1.2 Dettaglio dei componenti di consegna

(Verificate che siano presenti tutti i componenti di seguito descritti secondo l'immagine del comma II del documento ALLEGATO))

1. Corpo del camino.
2. Aerosol vernice anticalorica per ritocco.
3. Contrappesi.
4. Sacchetto con 24x viti e 24x rondelle.
5. Panno per la pulizia.
6. Guanto térmico.
7. Strumento per la manipolazione di record e l'apertura di porte.
8. 4x Piedino livellatore
9. Kit di presa d'aria esterna. (Connettore di ingresso aria esterna, supporto connettore, tappo di ingresso aria e 2x viti).
10. 6x Connettori ad aria calda.
11. Sacchetto con documentazione: dichiarazione di prestazioni, etichetta energetica, scheda di garanzia, scheda tecnica e manuale delle caratteristiche, di installazione e funzionamento.

1.3 Schema delle misure dell'impianto

Vedi documento ALLEGATO. **ATTENZIONE:** le misure ammettono una tolleranza dello 0,3%.

2. REQUISITI PRIMA DELL'INSTALLAZIONE

TUTTI I REGOLAMENTI LOCALI, COMPRESI QUELLI CHE FANNO RIFERIMENTO A NORME NAZIONALI O EUROPEE DEVONO ESSERE ADEMPIUTI QUANDO VIENE INSTALLATO L'IMPIANTO.

È NECESSARIO CHE L'INSTALLAZIONE SIA EFFETTUATA DA UN PROFESSIONISTA. IL MANCATO ADEMPIMENTO DI QUESTA CLAUSOLA ESIME IL PRODUTTORE DA OGNI RESPONSABILITÀ.

2.1 Pavimento. Verificate che il pavimento sul quale verrà collocato l'impianto ha la sufficiente capacità portante per sopportare il peso dell'impianto. In caso contrario, deve collocarsi una placca che consenta di ripartire il carico per una distribuzione equa del peso dell'impianto. In caso di dubbio consultate uno specialista.

2.2 Condotta di uscita fumi. È obbligatorio un connettore dei fumi con sistema stagno dal collegamento del tubo dell'impianto fino all'esterno e deve essere rispettato il diametro dell'uscita fumi. **Lo stato ottimale e idoneità di questa uscita dovrà essere certificata da un professionista e deve anche rispettare la normativa vigente del paese.** Questa condotta non deve essere condivisa con altri impianti (vedi tabella del comma 1.1 Specifiche tecniche). In caso di eccesso di tiraggio, quando il condotto supera i 7 metri di lunghezza o la misurazione supera i 20 Pa, è necessario regolare il tiraggio. A tale scopo seguire la procedura: "D.11" a "D.13".

2.3 Tipo di impianto. Focolare con piastre di vermiculite sul fondo, parti laterali e piastra deviazione fumi, braciere e vaschetta raccogli-ceneri. L'apparecchio è pronto per l'installazione. È possibile smontare la parte interna per rendere più agevole il trasporto e posizionamento.

2.4 Isolamento.

2.4.1 Isolamento apparecchio. Si consiglia di rivestire l'apparecchio con piastre isolanti (classe A 1, EN13501-1) ai lati, nella parte posteriore e superiore.

2.4.2 Isolamento della nicchia del focolare. Si consiglia di rivestire con piastre isolanti (classe A-1, EN13501-1) le pareti interne della nicchia del focolare.

2.5. Distanze di sicurezza. Rispettare i valori riportati nella tabella delle Caratteristiche tecniche.

2.5.1 Distanze interne della nicchia del focolare. Se rivestito, le distanze interne descritte nell'immagine seguente devono essere rispettate

2.5.2 Distanze esterne della nicchia del focolare. Qualsiasi elemento fragile o infiammabile (tessili, componenti elettronici, legno, carta da parati, vetro, cartongesso, ecc.) dovrà essere staccato dalla nicchia del focolare rispettando le distanze riportate nella tabella I: Caratteristiche tecniche.

Prestare particolare attenzione ai caminetti con ripiani in legno o simili: è necessario prevenire ed evitare la possibilità che l'aria calda di convezione colpisca direttamente il legno; in tal caso è necessario un isolamento adeguato.

2.6 Nicchia del focolare. La nicchia del focolare deve essere realizzata con materiali non combustibili e non deve appoggiare sull'apparecchio o nei punti di contatto (ad esempio cornice anteriore). Non deve contenere all'interno materiali infiammabili o fragili come legno, carta da parati, vetro, cartongesso, ecc.).

2.7. Ventilazione. È indispensabile che la nicchia in cui è installato l'apparecchio di ventilazione disponibili.

2.7.1. Ventilazione della nicchia del focolare. Prevedere il posizionamento di diffusori di ventilazione nella nicchia del focolare di entrata e di uscita. Vedi la sezione minima consigliata nella tabella 1.1: Caratteristiche tecniche.

Tabla orientativa de ventilación (difusor practicable (C4000) equivale a una:

	Diffusori di ingresso minimi		Diffusori di uscita minimi	
	Senza turbina opzionale	Con turbina opzionale	Senza turbina opzionale	Con turbina opzionale
G 300 LD	2	3	3	4
G 300 LI	3	4	4	5
G 450 LD	3	4	4	5
G 450 LI	3	4	4	5

2.7.2 Fornitura d'aria. Si deve prevedere un apporto d'aria al luogo in cui è collocato l'impianto, è particolarmente importante quando non si usa un'entrata d'aria esterna e anche quando si apre la portina per effettuare la ricarica della legna. Questa entrata non può essere inferiore ai 225 cm². È anche da tenere conto sul funzionamento simultaneo con altri impianti di ventilazione e/o riscaldamento come sono estrattori d'aria, pompe di calore, ecc. In questo caso deve essere compensata la estrazione con la relativa entrata d'aria esterna.

Se si utilizza il kit di convezione forzata, è necessario collegare la presa d'aria esterna, se non è possibile prelevare l'aria dall'esterno, è possibile collegarlo a un diffusore di un'uscita (D1001) installata come ingresso.

2.8 Modifiche dell'impianto. Ogni modifica voluta sull'impianto deve essere autorizzata per scritto da parte di Manufacturas Rocal SA. È consigliato, inoltre, usare soltanto i pezzi di ricambio originali o consigliati da Manufacturas Rocal SA.

3. INSTALLAZIONE

3.1 Procedura di installazione. Per procedere all'installazione seguite i passi dettagliati al Comma III del documento ALLEGATO. **ATTENZIONE:** La seconda parte del deflettore si dovrebbe rivedere in caso di eccesso di tiraggio per dovrebbe seguire la procedura: "D.11" a "D.13".

ATTENZIONE: Se il kit di ventilazione non viene utilizzato, i pretagli di convezione situati nella base della coppa zincata devono essere aperti, 1 pretaglio situato sul lato e 2 posizionati sul retro.

4. USO E FUNZIONAMENTO

4.1 Combustibili autorizzati dal produttore. L'impianto non deve essere usato come inceneritore e sono proibiti altri combustibili diversi da quelli autorizzati dal produttore, compresi liquidi o gel di accensione. Come combustibile è solo autorizzato l'uso di legni naturali ed è **sconsigliato l'uso di legni resinosi.**

4.2 Prime accensioni. Per un tempo prudenziale, intorno alle 24 ore, non deve superare un 50% del C.M.A (carico massimo autorizzato dal produttore). Prima di accendere il fuoco verificate che non sia rimasto nessuno degli elementi forniti con la consegna dell'impianto (quali guanti, spray vernice...)

ATTENZIONE: - Deve essere rispettato il carico massimo autorizzato dal produttore, la misura dei legni e l'altezza della ricarica.



- Non toccare né manipolare nessuna delle parti dell'impianto quando sia in funzionamento senza la protezione del guanto termico.

4.3. Controllo della combustione. L'impianto è provvisto di meccanismi per regolare la combustione.

4.3.1. Registro primario. Il registro primario si usa per controllare l'aria che entra nella camera di combustione per la base del fuoco, attraverso la griglia di fuoco. Il registro primario deve essere principalmente usato per l'accensione e se necessario, per aiutare la combustione. Per individuare la manetta di controllo del registro, conoscere il funzionamento vedi l'immagine "D.7" del documento ALLEGATO.

4.3.2. Registro secondario. Il registro secondario è usato per controllare l'aria che entra nella camera di combustione dalla parte superiore. Il registro secondario deve essere principalmente usato per regolare il grado di combustione. Per individuare la manetta di controllo del registro e conoscere il funzionamento vedi l'immagine "D.8" del documento ALLEGATO.

4.4 Accensione. Per accendere il fuoco usate materiali adatti a ciò come sono pastiglie per il fuoco, carta e rami secchi e sottili. **NON USARE BENZINE, SOLVENTI O ALCOOL.** Per conoscere la posizione corretta vedi l'immagine "D.4" del documento ALLEGATO, poi accendete il fuoco usando un materiale adatto. Dopo che il fuoco sarà acceso, regolate il registro primario per evitare una combustione eccessiva e controllate l'intensità del fuoco mediante il registro secondario.

NOTA IMPORTANTE:



-I pezzi interni in vermiculite **NON DEVONO ESSERE URTATI** quando si realizza la ricarica di combustibile.
-Se uno di questi pezzi viene spaccato, ma si trova regolarmente collocato al suo posto, **NON ALTERA IL FUNZIONAMENTO CORRETTO DELL'IMPIANTO E NON COMPORTA ALCUN RISCHIO.** L'impianto può essere utilizzato normalmente. Queste spaccature non sono un difetto di fabbricazione e quindi non sono in garanzia.

4.5 Carica e ricarica di combustibile. Non si deve superare il carico massimo autorizzato sia nella carica che nella ricarica. (Vedi tabella di Specifiche tecniche).

4.6 Apertura de la puerta. Si deve soltanto aprire per fare la ricarica. Per l'apertura seguite i passi descritti nelle immagini "D.1" del documento ALLEGATO.

4.7 Funzionamento in condizioni climatiche avverse. È possibile che l'impianto funzioni in modo non corretto per variazioni climatiche impreviste o inattese, queste possono causare: basse pressioni, reflussi delle correnti d'aria all'interno della condotta dei fumi. Di fronte a questi fenomeni si consiglia di chiudere il registro d'aria della combustione e far sì che l'impianto venga spento.

4.8 Prevenzione incendio. Non dobbiamo avvicinare nessun elemento infiammabile ad una distanza di sicurezza minore di quella descritta nella tabella del comma 1.1 Specifiche tecniche di ogni punto dell'impianto, inoltre dobbiamo fare particolare attenzione in presenza di bambini e anziani. In caso di incendio fate allontanare tutte le persone che vi sono vicine, chiudete i registri al massimo.

4.9 Dilatazioni della lamiera. I materiali sottoposti a variazioni di temperatura sono soggetti a dilatazioni. Questo fenomeno può dare luogo a rumori metallici sporadici più o meno frequenti. Si tratta di rumori completamente innocui che non comportano alcun rischio né problema di funzionamento.

5. MANUTENZIONE E PULIZIA

5.1 Manutenzione. Una manutenzione adeguata e ricorrente sia dell'impianto che dell'installazione contribuisce in gran misura ad un ottimale funzionamento. È importante effettuare un controllo periodico e completo dell'impianto e delle sue condotte e l'installazione. In questo modo, per la vostra sicurezza e confort, **alcuni dei nostri distributori offrono un contratto di manutenzione dell'impianto. Contattate il vostro distributore per chiedere questo servizio.**

5.1.1 Blocco dei meccanismi. È necessario verificare l'assenza di blocco di tutti i meccanismi dopo un lungo periodo fermo.

5.1.2. Ricambi. Usate soltanto i pezzi di ricambio originali o consigliati da Manufacturas Rocal S.A. Vedi l'immagine "V" del documento ALLEGATO.

5.2. Pulizia. È importante che l'impianto sia pulito da resti affinché tutti i meccanismi funzionino regolarmente. **Per la pulizia del vetro e cornici, usate il panno secco fornito insieme al camino o altro simile. Non usare né liquidi né prodotti per la pulizia ordinaria.**

5.2.1 Vetro. Per pulire il vetro, fatelo a impianto spento. Il prodotto usato non deve essere a contatto con le parti metalliche della portina né il giunto ceramico, per l'aggressività di questi prodotti può dare inizio un processo di corrosione dell'impianto.

5.2.2 Cassetto di raccolta ceneri. Svuotate il cassetto soltanto ad impianto completamente spento, **facendo attenzione che le ceneri non contengano ancora delle braci accese**; in questo caso si devono depositare in un recipiente metallico. Per accedere al cassetto di raccolta delle ceneri seguite i passi segnalati nelle immagini “D.1” y “D.5” del documento ALLEGATO.

ATTENZIONE: Con l'impianto in funzionamento lo scompartimento interno deve rimanere completamente chiuso. Ci si può accedere soltanto per raccogliere le ceneri



5.2.3. Condotta dei fumi. È importante mantenere pulito da resti la condotta di uscita fumi. Questa diventa sporca secondo il combustibile utilizzato, la marcia più o meno lenta della combustione, ecc. È necessario pulire la condotta dei fumi almeno una volta a stagione. È obbligatorio che uno specialista faccia un controllo periodico di essa. Per accedere al condotta dei fumi delle ceneri seguite i passi segnalati nelle immagini “D.9”, “D.10”, “D.11”.

5.2.4. Vernice. La vernice termoresistente che riveste tutto l'apparecchio (la camera di combustione, l'interno, lo sportello frontale, la cornice copri-guarnizioni...) sopporta fino a 600 °C di temperatura ed emana un leggero odore caratteristico che scompare con le prime accensioni. È necessario verificare periodicamente lo stato della vernice e ritoccarla se necessario.

Questa vernice può danneggiarsi nei seguenti casi: se la temperatura supera i 600 °C, se si utilizzano combustibili con eccesso di umidità o combustibili non raccomandati, se l'apparecchio è installato in ambienti umidi e/o l'ambiente presenta un elevato grado di salinità (prossimità del mare), al contatto con detergenti chimici o al contatto con acqua (entrate attraverso il tubo ecc.). **(Usate solo l'aerosol “Rocal pintura anticorrosiva” (vernice anticorrosiva)).**

6. ELEMENTOS OPCIONALES

Rocal offre diversi elementi opzionali, contattare il proprio rivenditore locale per acquistare questi articoli. Alcuni degli elementi mostrati:

Elemento	Código	Descirpcion
ECOntrol	C7000	Sistema per la combustione intelligente
Kit di ventilazione	A2082	Kit di ventilazione
Adaptador a cuatro caras	*****	Adaptador para el marco estándar cuatro caras
Cornici decorative NERO	*****	Cornice 4 lati 10 cm NERO
PORTALEGNA	C1000	
Aspiratore ceneri	ASPIRADOR	
Diffusore 1 ingresso aria	D0001	
Diffusore 1 ingresso aria (stretto)	D0002	
Diffusore 2 ingressos aria	D0006	
Diffusore 2 ingressos aria (stretto)	D0007	
Diffusore 3 ingressos aria	D0011	
Diffusore 4 ingressos aria	D0016	
Diffusore 1 uscita aria	D1001	
Diffusore 1 uscita aria (stretto)	D1002	
Diffusore 2 uscite aria	D1006	
Diffusore 2 uscite aria (stretto)	D1007	
Diffusore 3 uscite aria	D1011	
Diffusore 4 uscite aria	D1016	

7. PROBLEMI: CAUSA E SOLUZIONE

Di seguito vi mostriamo una tabella con le possibili anomalie, le loro cause e i rimedi che dovete seguire:

PROBLEMA	CAUSA	SOLUZIONE
1. Manda indietro il fumo e/o tiraggio insufficiente.	Condotta incorretta	Controllo della condotta *: <ul style="list-style-type: none"> - connessione - diametro - fughe durante il suo tragitto - lunghezza insufficiente - uscita all'esterno - possibili elementi che ostacolano l'uscita
	Mancanza dell'aria di alimentazione per la combustione	Controllare condotte di ventilazione e/o entrata d'aria dall'esterno. Funzionamento simultaneo con altri impianti di ventilazione e/o riscaldamento
	Posizionamento incorretto dei registri	Regolare il registro
	Suciedad del conducto	Contacte con un profesional para una limpieza de este. Si el problema persiste contacte con su distribuidor.
2. Vetro eccessivamente sporco	Condotta incorretta	Vedi comma insufficientza di tiraggio (da vedere di seguito).
	Combustibile inadeguato	Usare il combustibile consigliato
	Registri eccessivamente chiusi	Regolare i registri

3. Imbiancamento del vetro o perdita di colore della lamiera <small>www.forjas-salvador.com</small>	Eccesso di temperatura causato da un fuoco eccessivo nella camera di combustione	Controllare il carico di combustibile evitando l'eccesso di temperatura. Regolare i registri.
PROBLEMA	CAUSA	SOLUZIONE
4. Riscalda poco	Combustibile inadeguato Carico insufficiente Registri di controllo della combustione in una posizione incorretta	Utilizar combustible recomendado Añadir combustible Ajustar los registros
5. Uscita fumi e/o gas dalla parte frontale, cattivi odori	Prime accensioni Elementi combustibili o infiammabili nel recinto o pareti circostanti all'impianto Spaccatura nella camera di Combustione dell'impianto	Aspettare finché il processo di polimerizzazione della vernice sarà finito, per questo possono essere necessarie una o più accensioni. Controllo di materiali isolanti come sono fibra di vetro, legni ignifughi o possibili elementi combustibili e sostituirli. Verificare la sua tenuta stagna e se trovate una spaccatura contattate il distributore
6. Eccesso di tiraggio	Condotta incorretta Registri di controllo della combustione in una posizione incorretta	Controllo della condotta - lunghezza eccessiva - verificare depressione - diametro incorretto - verificare il giunto della portina
7. La porta scorrevole tende ad aprirsi / chiudersi	La porta scorrevole tende ad aprire la necessità di regolare il contrappeso La porta scorrevole tende a chiudere la necessità di regolare il contrappeso	-Aggiungere contrappesi, seguire i passaggi descritti nelle immagini D.2 e D.10. -Rimuovere i contrappesi, seguire i passaggi descritti nelle immagini D.2 e D.9

8. INFORMAZIONE CE

L'etichetta di Marcatura CE si trova nell'impianto stesso.

Questa etichetta contiene i dati tecnici e il N° de O.F. (questo numero lo troverete anche sul foglio di garanzia).

QUESTO NUMERO È IMPRESCINDIBILE PER POTER ORDINARE PEZZI DI RICAMBIO.



ATTENZIONE:

Tutte prove sono state effettuate seguendo la Normativa UNE-EN 13229:2002 - UNE-EN 13229:2002/A2:2005 - UNE-EN 13229:2002/AC:2006 - UNE-EN 13229:2002/A2:2005/AC:2007

- Siano i controlli dell'impianto che l'installazione e le condotte, **devono essere effettuati da un professionista.**
- Per qualsiasi dubbio su quanto descritto, consultate il vostro distributore Rocal.
- **L'INADEMPIMENTO DEGLI OBBLIGHI QUI DESCRITTI O UNA MANIPOLAZIONE INDEBITA DELL'IMPIANTO ESIME IL PRODUTTORE DA OGNI RESPONSABILITÀ.**

Siano i controlli dell'impianto che l'installazione e le condotte, devono essere effettuati da un professionista.

Per qualsiasi dubbio su quanto descritto, consultate il vostro distributore Rocal.

1. DETALHES	29
1.1 Detalhes técnicos	29
1.2 Detalhe componentes de entrega	29
1.3 Esquema de las medidas del aparato	29
2. REQUISITOS ANTES DA INSTALAÇÃO	29
2.1 Suelo	29
2.2 Duto saída fumo	30
2.3 Tipo de aparelho	30
2.4 Isolamento	30
2.4.1 Isolamento do aparelho	30
2.4.2 Isolamento de nicho	30
2.5 Distâncias de segurança	30
2.5.1 Distâncias interior nicho	30
2.5.2 Distâncias exterior nicho	30
2.6 Nicho del hogar	30
2.7 Ventilación	30
2.7.1 Ventilación del nicho de hogar	30
2.7.2 Suprimimento de ar	30
2.8 Alteração do aparelho	30
3. INSTALAÇÃO	30
3.1 Processo de instalação	30
4. USO E OPERAÇÃO	30
4.1 Combustíveis autorizados pelo fabricante	30
4.2 Atirou primeiro	30
4.3 Controle de combustão	31
4.3.1. Registro primário	31
4.3.2. Registro secundario	31
4.4 Ignição	31
4.5 Carga y recarga de combustible	31
4.6 Apertura de la puerta	31
4.7 Operação em condições climáticas adversas	31
4.8 Prevenção de incêndios	31
4.9 Dilatações da folha	31
5. MANUTENÇÃO E LIMPEZA	31
5.1 Mantenimiento	31
5.1.1 Bloqueio de mecanismos	31
5.1.2. Parts	31
5.2. Limpeza	31
5.2.1 Vidro	31
5.2.2 Esvaziar o cinzeiro	31
5.2.3. Evacuação de humos	31
5.2.4. Pintura	32
6. ELEMENTOS OPCIONAIS	32
7. PROBLEMAS: CAUSA E SOLUÇÃO	32
8. INFORMAÇÃO CE	33
9. ETIQUETAGEM	34

Este manual consta de dos documentos, e documento I: **MANUAL DE CARACTERÍSTICAS, INSTALAÇÃO E FUNCIONAMENTO**, documento II: **ANEXO**. O documento da **ANEXO** contém todos os esquemas e imagens neste documento.



É DE RESPONSABILIDADE DO PROPRIETÁRIO QUE A INSTALAÇÃO DA LAREIRA SIGA OS REGULAMENTOS ATUAIS E ATENDA AOS PADRÕES DESCRITOS NESTE MANUAL.

1.1 Detalhes técnicos

www.forjas-salvador.com

Parâmetro	Model		
	G 300 LD G 300 LI	G 300 LD +Plus 200 G 300 LI +Plus 200	G 450 LD G 450 LI
Tiragem mínima - máxima	11-13 Pa		
Consumo	3,77 kg/h	3,38 kg /h	4,1 kg /h
Tiragem de fumos	11,2 g/s	12,3 g/s	22,45 g/s
Rendimento	86,98 %	86,83 %	75%
Potência	14,4 kW	14,3 kW	14,68 kW
Gama de potência	10 – 17 kW	10 – 17 kW	10 – 17,5 kW
A concentração média de CO em 13% O ₂	0,08%	0,08%	0,08%
A concentração média de NOx em 13% O ₂	35,78 mg/Nm ³	51,22 mg/Nm ³	106,25 mg/Nm ³
A concentração média de OGC em 13% O ₂	49,36 mg/Nm ³	52,05 mg/Nm ³	51,61 mg/Nm ³
Concentração de partículas a 13% de O ₂	31,15 mg/Nm ³	19,76 mg/Nm ³	40 mg/Nm ³
Tiro Médio (ensaio)	12 Pa	11 Pa	11,81 Pa
Peso líquido	300 kg	321,5 kg	345 kg
Carga máxima autorizada	5 kg	5 kg	5 kg
Altura de recarga	200 mm	200 mm	200 mm
Toras longas	400 mm	400 mm	550 mm
Altura mínima do duto	4000 mm		
Ø Saída de fumos	200 mm	200 mm	200 mm
Ø Diâmetro ar exterior	120 mm		
Ø Diâmetro saída de ar quente	120 mm		
Distância dentro nicho (traseira)	20 mm		
Distância dentro nicho (sides)	20 mm		
Distância exterior da caixa (traseira)	150 mm		
Distância exterior da caixa (lados)	150 mm		
Distância exterior da caixa (lados vetro)	1000 mm		
Distância exterior da caixa (frontal)	1000 mm		
Ventilação da Caixa (entrada e saída)	450 cm ²		
Distância mínima de segurança para saída de ar	250 mm		
A temperatura média dos gases de combustão	184 °C	173 °C	213 °C
Tipo de Combustão	INTERMITENTE		
Conduta	NÃO COMPARTILHADO		
Combustível	MADEIRA NATURAL		
Toras umidade	12-20 % - 2 ANOS SOB COBERTURA		
Ano de certificação	2019		
Número de certificação	19/20160-1690-1/2	19/20166-1366-1/2	19/18684-269

1.2 Detalhe componentes de entrega

(Certifique-se de que você tem todos os componentes descritos abaixo com relação à imagem do ANEXO seção do documento II)

1. Corpo da lareira.
2. Tinta spray resistente ao calor para retoques.
3. Contrapesos
4. Saco com parafusos.
5. Pano de limpeza
6. Luva resistente ao calor.
7. Ferramenta para manipular registros e abrir a porta.
8. 4x Pé nivelador.
9. Kit de entrada de ar exterior. (Conector de entrada de ar exterior, suporte do conector)
10. Conector de saída de ar quente
11. Saco de documentação: declaração de saída, rótulo energético, garantia, ficha técnica e manual de características de instalação e funcionamento.

1.3 Esquema de las medidas del aparato

Consulte a seção ANEXO I. **ATENÇÃO:** As medições admitem uma tolerância de 0,3%.

2. REQUISITOS ANTES DA INSTALAÇÃO

TODOS OS LOCAIS, OS ÚNICOS A NORMAS NACIONAIS E EUROPEIAS TÊM REALIZADO QUANDO INSTALAÇÃO DO APARELHO.

É NECESSÁRIO QUE A INSTALAÇÃO SEJA EXECUTADA POR UM PROFISSIONAL. O NÃO CUMPRIMENTO DESTA CLÁUSULA ISENTINA O FABRICANTE DE QUALQUER RESPONSABILIDADE.

2.1 Suelo. O aparelho deve ser instalado em solos que fornecem uma capacidade de suporte adequada. Se a resistência não for adequada, um prato de equilíbrio seria necessário para uma distribuição equitativa do peso do aparelho. Em caso de dúvida consulte um especialista

2.2 Duto saída fumo. É conector fumo estanque obrigatórias a partir do tubo de ligação do dispositivo para o exterior e deve ser respeitado o diâmetro do orifício. **O bom estado de conservação e adequação dessa produção devem ser certificadas por um profissional e também deve respeitar as normas vigentes do país.** Essa linha não deve ser compartilhada com outros dispositivos (ver Tabela 1.1 Especificações). Nos casos de excesso de tiragem, quando o duto ultrapassar 7 metros de comprimento ou a medição exceder 20 Pa, o tiragem deve ser ajustado. Para fazer isso siga os passos: "D.11" para "D.13".

2.3 Tipo de aparelho. Módulo com placas de vermiculite no fundo, nas laterais e no deflector, grelha de cinzas e conjunto de ventilação elétrica. O recuperador vem pronto para ser instalado. O interior pode ser todo removido se assim desejar, para tornar mais fácil o transporte e a colocação.

2.4 Isolamento.

2.4.1 Isolamento do aparelho. É aconselhável revestir o dispositivo com as placas isolantes (clase A-1, EN13501-1) nos lados, para trás e parte de cima.

2.4.2 Isolamento de nicho. Deve idealmente ser revestido com placas isolantes (Classe A-1, EN13501-1) as paredes internas do recuperador.

2.5 Distâncias de segurança.

2.5.1 Distâncias interior nicho. Os valores descritos na tabela de características técnicas devem ser respeitados.

2.5.2 Distâncias exterior nicho. Qualquer elemento frágil ou inflamáveis (têxteis, eletrônicos, madeira, papel de parede, vidro, papel giz, etc) devem ser afastados do recuperador, respeitando as medidas descritas na Tabela 1.1: Especificações técnicas. Há que tomar precauções redobradas nas habitações com paredes, tetos em madeira ou similares e evitar a possibilidade de expulsar ar quente do aparelho diretamente sobre a madeira, caso contrário deve estar tudo devidamente isolado.

2.6 Nicho del hogar. El nicho de hogar debe construirse con materiales incombustibles y no debe descansar encima del aparato ni en los puntos de contacto (como por ejemplo el marco frontal).

2.7 Ventilación. É imperativo que o nicho onde o aparelho está instalado de ventilação disponíveis.

2.7.1 Ventilación del nicho de hogar. Deve prever a colocação de saídas de ar no nicho para que a entrada e a saída de fluxo de ar seja suficiente, conforme descrito na Tabela 1.1: Especificações Técnicas.

Tabela de ventilação indicativa (difusor praticável (C4000) é igual a uma entrada):

	Difusores de entrada mínima		Difusores de saída mínima	
	Sin Sem turbina opcional	Com turbina opcional	Sem turbina opcional	Com turbina opcional
G 300 LD	2	3	3	4
G 300 LI	2	3	3	4
G 450 LD	3	4	4	5
G 450 LI	3	4	4	5

2.7.2 Suprimento de ar. Deve prever um suprimento de ar para a sala onde a unidade está localizada, é especialmente importante quando o ar exterior não é usado e quando a porta é aberta para recarregar o fogão. Esta entrada não pode ser inferior a 225 cm². Além disso, observe o funcionamento simultâneo com outros dispositivos de ventilação e / ou calor, tais como exaustores, bomba de calor, etc. Nestes casos, a extracção deve ser compensado com a entrada de ar exterior.

Se for utilizado o kit de convecção forçada, a entrada de ar externa deve ser conectada, se não for possível retirar ar de fora, ela pode ser conectada a um difusor de uma tomada (D1001) instalada como uma entrada.

2.8 Alteração do aparelho. Qualquer modificação que se destine ao dispositivo deve ser autorizada por escrito pela Manufacturas Rocal SA. Recomenda-se também usar somente peças de reposição originais ou recomendadas pela Manufacturas Rocal SA.

3. INSTALAÇÃO

3.1 Processo de instalação. Para prosseguir com a instalação, siga os passos descritos na Seção III do documento anexo. **AVISO:** A segunda parte do deflector deve ser revista em caso de excesso de tiragem para ser revista siga os passos: "D.11" para "D.13".

ATENÇÃO: Se o kit de ventilação não for utilizado, os pré-cortados por convecção localizados na base do cárter galvanizado devem ser abertos, 1 pré-cortado localizado na lateral e 2 na parte traseira.

4. USO E OPERAÇÃO

4.1 Combustíveis autorizados pelo fabricante. O dispositivo não deve ser utilizado como um incinerador e outros combustíveis estão proibidos autorizada pelo fabricante, incluindo líquidos ou géis diante. Como combustível usar somente toras de madeira naturais é autorizada e **não é recomendado o uso de madeira resinosas.**

4.2 Atirou primeiro. Por um tempo razoável, cerca de 24 horas, não deve ultrapassar 50% da CMA (carga máxima autorizada pelo fabricante). Antes de acender a verificação de fogo que não foi nenhum elemento subministrados com a entrega do dispositivo (como luvas, pintura em spray...)

ATENÇÃO:



- A carga máxima pelo fabricante na medida das toras ea altura de recarga devem ser respeitadas.
- Não tocar ou lidar com qualquer peça do aparelho quando em execução sem luva de proteção térmica.

4.3. Controle de combustão. O dispositivo tem mecanismos de regulação da combustão.

4.3.1. Registro primário. O registro inicial é usado para controlar o ar que entra na câmara de combustão através da base do fogo, através da grelha de fogo. O registro inicial deve ser utilizada principalmente para a iluminação e, se necessário, para ajudar a combustão. Para localizar o registro alavanca de controle, conhecer o funcionamento ver imagem "D.7" do documento anexado.

4.3.2. Registro secundario. O registro secundario é usado para controlar o ar que entra na câmara de combustão na parte superior. O registro secundário deve ser utilizada principalmente para ajustar o grau de combustão. Para localizar a alavanca de controle de registro e conhecem o funcionamento veja imagem "D.8" do documento anexado.

4.4 Ignição. Para acender o uso do fogo materiais adequados para este fim, como almofadas de fogo, papel, secas e galhos finos. **NÃO USE GASOLINA, SOLVENTES OU ÁLCOOL.** Para a posição correta veja imagem "D.4" do documento de acompanhamento, então promessa fogo usando um material adequado. Uma vez que este ignição do fogo, ajustar o registro primário para evitar a combustão excessiva e controlar a intensidade do fogo pelo registro secundario.

NOTA IMPORTANTE:



- As Peças do Interior vermiculita não deve começar tiros quando o reabastecimento é executada.

-Se qualquer uma dessas peças estão rachados, mas está devidamente fixado no local mas é propriamente no lugar, não altera a unidade ou ADEQUADA DE RISCO FUNÇÃO COMPORTA. O dispositivo pode ser usado normalmente. Estas fissuras não representam qualquer defeito de fabricação por isso não caem sob garantia.

4.5 Carga y recarga de combustible. Não exceda a carga máxima admissível ou da carga ou recarga. (Veja a Tabela de Especificações

4.6 Apertura de la puerta. Deve ser aberto apenas para efeito de recarga. Para a abertura siga os passos descritos no pictures "D.1" na página 9 do documento anexado.

4.7 Operação em condições climáticas adversas. É possível que o dispositivo não funcione nas devidas condições devido a mudanças súbitas ou inesperadas do tempo, originando o mau funcionamento devido à baixa pressão, refluxo das correntes de ar no interior da chaminé: quando esses fenômenos forem observados é aconselhável fechar todos os registros de ar de combustão e deixar o aparelho apagar-se.

4.8 Prevenção de incêndios. Nenhum elemento deve inflamável dentro da distância de segurança descritos na *tabela na secção 1.1 Características técnicas* apontam do dispositivo, é preciso também tomar precauções especiais pela presença de crianças ou idosos. Sobre o mesmo. No caso de aparelhos de fogo, além de todas as pessoas ao seu redor, feche o amortecedor ao máximo e notificar o Serviço de Supressão de Fogo.

4.9 Dilatações da folha. Materiais sujeitos a mudanças de temperatura sofrem dilatações. Este fenômeno pode causar ruídos metálicos esporádicos ou com maior ou menor frequência. Estes são completamente inócuos e não representam nenhum risco ou problema em sua operação.

5. MANUTENÇÃO E LIMPEZA

5.1 Manutenimiento. Manutenção adequada e periódica, tanto do dispositivo ea instalação contribui muito para seu bom desempenho. É importante para regular e completa do dispositivo de controlo e condutas e de instalação. Assim, para sua segurança e conforto, **alguns dos nossos distribuidores oferecem manutenção contrato. Contacte o seu revendedor para este serviço.**

5.1.1 Bloqueio de mecanismos. Você precisa verificar a ausência de bloqueio de todos os mecanismos após o período de desligamento prolongado.

5.1.2. Parts. Use apenas peças originais peças fabricadas ou recomendados Rocal SA Ver foto "V" na página 14 do documento anexado.

5.2. Limpeza. É importante que o dispositivo é limpo de detritos de modo que todos os mecanismos de funcionar correctamente. **Para a limpeza do vidro e quadro do aparelho, utilize o pano seco fornecido com a lareira ou similar. Não use produtos de limpeza líquidos ou comuns.**

5.2.1 Vidro. Para limpar o vidro é necessário fazê-lo com o lume apagado, certificando-se que os produtos de limpeza não estejam a tocar nas peças de metal da portaou nas juntas devido à agressividade destes produtos, já que pode iniciar um processo decorrosão.

5.2.2 Esvaziar o cinzeiro. Esvazie a bandeja quando o equipamento está desligado por completo, certificando-se que as cinzas, **não contém brasas ainda encadescentes - o que pode resultar em incêndio;** em qualquer caso, pode depositá-las num balde de metal. Para acessar a cinzeiro encher fotos marcadas "D.1" e "D.5" del documento ANEXO.

ATENÇÃO: Com o aparelho em funcionamento, o compartimento interior deve permanecer completamente fechado. Só pode ser acessado para a evacuação de cinzas.



5.2.3. Evacuación de humos. É importante manter duto resíduos evacuação de fumo limpo. Isto torna-se sujo dependendo do combustível utilizado, mais ou menos retardar o progresso da combustão, etc. É necessário limpar o tubo, pelo menos uma vez por temporada. É obrigatório que um especialista faz revisões periódicas do mesmo. Para acessar a combustão proceder "D.9", "D.10" e "D.11" naspágina 10 do anexo documento.

5.2.4. Pintura. A tinta resistente ao calor que reveste o interior e o exterior do aparelho suporta temperaturas até 600° C. Nos primeiros acendimentos é normal surgir um ligeiro odor característico que desaparece com o uso. É possível que em algumas áreas dentro da câmara de combustão, após um período de uso, a tinta desapareça devido à corrosão provocada por artigos de limpeza ou ainda por combustíveis líquidos não autorizados pelo fabricante, etc. Neste caso é necessário repintar todas as áreas danificadas antes do período de paralisação prolongada do equipamento. **(Utilize exclusivamente spray "pint pulverizador anticalórica Rocal 600° C - PRETO).**

6. ELEMENTOS OPCIONAIS

Rocal oferece vários itens opcionais, contacte o seu revendedor local para comprar esses itens. Alguns dos itens indicados:

Elemento	Código	Descirpcion
ECOntról	C7000	Regulador de combustão inteligente
Adaptador quatro faces	****	Adaptador para o frame de quatro lados padrão
Quadro decorativo NERO	****	Quadro quatro lados 10 centímetros decoração NERO
Portalegna	C1000	
Ash aspirador	ASPIRADOR	
Difusor de 1 entrada	D0001	
Difusor de 1 entrada estreito	D0002	
Difusor de 2 entradas	D0006	
Difusor de 2 entradas estreito	D0007	
Difusor de 3 entradas	D0011	
Difusor de 4 entradas	D0016	
Difusor de 1 saída	D1001	
Difusor de 1 saída estreito	D1002	
Difusor de 2 saídas	D1006	
Difusor de 2 saídas estreito	D1007	
Difusor de 3 saídas	D1011	
Difusor de 4 saídas	D1016	

7. PROBLEMAS: CAUSA E SOLUÇÃO

Abaixo mostramos uma tabela com as possíveis anomalias, suas causas e os remédios que você deve seguir:

PROBLEMA	CAUSA	SOLUÇÃO
1. Descarga e/ou tiragem insuficiente	Conduta incorrecta Falta de ar de alimentação para a combustão Posição incorreta de registros Sujeira do duto	Verifique tubulação: - Conexão - Diâmetro - Vazamentos em seu caminho - Comprimento insuficiente - Chamadas de saída - Possíveis elementos que obstruem a saída - Verifique dutos de entrada Operação simultânea com outro de ventilação e / ou equipamento de aquecimentoFuncionamiento simultaneo con otros aparatos de ventilación y/o calefacción Modificar registros Entre em contato com um profissional para limpar isso. Se o problema persistir, contate o seu revendedor.
2. Vidro excessivamente sujo	Conduta incorrecta Combustible inadecuado Registros excessivamente fechado	Verifique a seção de tiro falha. Utilização de combustíveis inadequados Modificar registros
3. Vidroesbranquiçado ou danos na cor da folha	Excesso de temperatura causada por calor excessivo na câmara de combustão	Verifique a carga de combustível evitando o superaquecimento. Modificar registros
4. Pouco de calor	Combustível inadequado Carga insuficiente Controle de registros de combustão na posição errada	Use aprovado combustível Adicionar combustível Modificar registros

PROBLEMA	CAUSA	SOLUÇÃO
5. Saída de fumos e/ou gases pelas grelhas de ventilação www.forjas-salvador.com	Primeiros acendimentos Itens inflamáveis ou combustíveis na câmara de combustão ou nas proximidades Rachadura na câmara de combustão do aparelho	Espere que o processo de polimerização da pintura esteja concluído. Isso pode necessitar de vários acendimentos Revisão dos materiais isolantes, como fibra de vidro, madeira e substituí-los. Verifique se há vazamentos e se uma rachadura é encontrada notifique o fornecedor ou profissional.
6. O excesso de tiro	Conduta incorrecta Registros de control de la combustión en una posición incorrecta	Verificar duto: - Duração excessiva - depressão comprovar - diâmetro incorrecto - verificar a vedação da porta
7. Porta de correr tende a abrir / fechar	Porta deslizante tende a abrir necessidade de ajustar o contrapeso Porta deslizante tende a fechar a necessidade de ajustar o contrapeso	-Adicione contrapesos, siga os passos descritos nas imagens D.2 e D.10. -Remover contrapesos, siga os passos descritos nas imagens D.2 e D.9

8. INFORMAÇÃO CE

A etiqueta de marcação CE está localizada no interior da porta de carga. Esta tag contém os dados técnicos e o Nº OF (este número também lo encontrará en la hoja de garantía). **ESTE NÚMERO É NECESSÁRIO PARA OBTENIR PEÇAS DE REPOSIÇÃO**



ATENÇÃO:


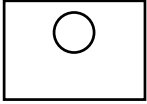
- Todos os testes são realizados na Norma UNE-EN 13229:2002 - UNE-EN 13229:2002/A2:2005 - UNE-EN 13229:2002/AC:2006 - UNE-EN 13229:2002/A2:2005/AC:2007 - UNE-EN 60335
- A revisão do dispositivo e a instalação e condutas, **deve ser feita por um profissional.**
- Para qualquer dúvida sobre descrito aqui, entre em contato com o revendedor Rocal.
- A GARANTIA É DAS OBRIGAÇÕES DESCRITOS OU MANIPULAÇÃO INDEVIDA DE **NULL E FABRICANTE DE QUALQUER RESPONSABILIDADE.**


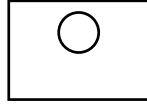
A revisão do aparelho e da instalação e dutos, isso deve ser feito por um profissional.
Para quaisquer questões sobre o que está descrito aqui, contate o seu revendedor Rocal.

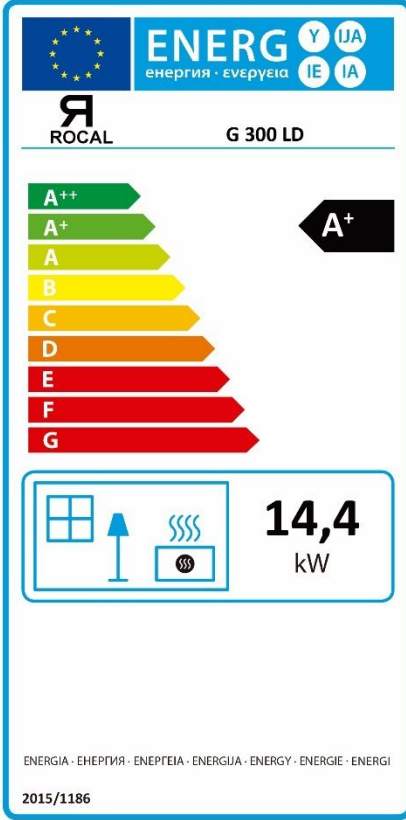
9. ETIQUETADO | LABELLING | ÉTIQUETAGE | MARCATURA | ETIQUETAGEM

www.forjas-salvador.com

www.forjas-salvador.com

		19
G 300 LD M1812		
N° CEE 19/20166-1690-1 19/20166-1690-2		
UNE-EN 13229 Insertable equipment for solid fuel 300 mm		
160 mm		1000 mm
1000 mm		
CO concentration at 13% of O ₂ :	0,08	%
Thermal power:	14.4	kW
Performance:	86,98	%
NOx concentration at 13% of O ₂ :	35,78	mg/Nm ³
OGC concentration at 13% of O ₂ :	49,36	mg/Nm ³
Particle concentration at 13% of O ₂ :	31,15	mg/Nm ³
Temperature of smoke:	184	°C
Fuel:	Natural Wood	
NB 0370 – Applus+		
MANUFACTURAS ROCAL SA		
Raval Sant Antoni, 2 – 08540 Centelles (BCN – Spain)		


		19
G 300 LI M1813		
N° CEE 19/20166-1690-1 19/20166-1690-2		
UNE-EN 13229 Insertable equipment for solid fuel 300 mm		
1000 mm		160 mm
1000 mm		
CO concentration at 13% of O ₂ :	0,08	%
Thermal power:	14.4	kW
Performance:	86,98	%
NOx concentration at 13% of O ₂ :	35,78	mg/Nm ³
OGC concentration at 13% of O ₂ :	49,36	mg/Nm ³
Particle concentration at 13% of O ₂ :	31,15	mg/Nm ³
Temperature of smoke:	184	°C
Fuel:	Natural Wood	
NB 0370 – Applus+		
MANUFACTURAS ROCAL SA		
Raval Sant Antoni, 2 – 08540 Centelles (BCN – Spain)		



ENERG Y IJA
енергия · ενεργεια
IE IA

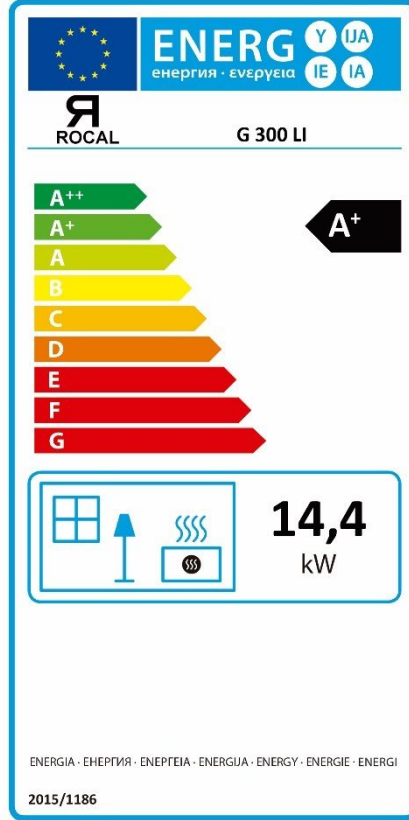
ROCAL G 300 LD

A++
A+ **A+**
A
B
C
D
E
F
G

 **14,4**
kW

ENERGIA · ЕНЕРГИЯ · ΕΝΕΡΓΕΙΑ · ENERGIA · ENERGY · ENERGIE · ENERGI


2015/1186



ENERG Y IJA
енергия · ενεργεια
IE IA

ROCAL G 300 LI

A++
A+ **A+**
A
B
C
D
E
F
G

 **14,4**
kW

ENERGIA · ЕНЕРГИЯ · ΕΝΕΡΓΕΙΑ · ENERGIA · ENERGY · ENERGIE · ENERGI

2015/1186

Stelle ambientale

★ ★ ★ ★ ★

DECRETO 7 NOVEMBRE 2017 N. 186

CONTO TERMICO 



Stelle ambientale

★ ★ ★ ★ ★

DECRETO 7 NOVEMBRE 2017 N. 186

CONTO TERMICO 



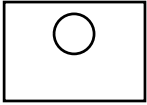
FORJAS SALVADOR
www.forjas-salvador.com

CE

19

G 300 LD +Plus 200 M1812+C4070
Nº CEE 19/20166-1366-1 | 19/20166-1366-2

UNE-EN 13229
Insertable equipment for solid fuel
300 mm

160 mm  1000 mm

1000 mm

CO concentration at 13% of O ₂ :	0,08	%
Thermal power:	14.3	kW
Performance:	86,8	%
NOx concentration at 13% of O ₂ :	51,22	mg/Nm ³
OGC concentration at 13% of O ₂ :	52,05	mg/Nm ³
Particle concentration at 13% of O ₂ :	19,76	mg/Nm ³
Temperature of smoke:	173	°C
Fuel:	Natural Wood	

NB 0370 – Applus+
MANUFACTURAS ROCAL SA
Raval Sant Antoni, 2 – 08540 Centelles (BCN – Spain)

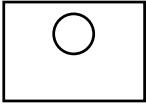
FORJAS SALVADOR
www.forjas-salvador.com

CE

19

G 300 LI +Plus 200 M1813+C4070
Nº CEE 19/20166-1366-1 | 19/20166-1366-2

UNE-EN 13229
Insertable equipment for solid fuel
300 mm

1000 mm  160 mm

1000 mm

CO concentration at 13% of O ₂ :	0,08	%
Thermal power:	14.3	kW
Performance:	86,8	%
NOx concentration at 13% of O ₂ :	51,22	mg/Nm ³
OGC concentration at 13% of O ₂ :	52,05	mg/Nm ³
Particle concentration at 13% of O ₂ :	19,76	mg/Nm ³
Temperature of smoke:	173	°C
Fuel:	Natural Wood	

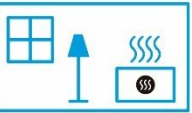
NB 0370 – Applus+
MANUFACTURAS ROCAL SA
Raval Sant Antoni, 2 – 08540 Centelles (BCN – Spain)

ENERGIA · ЕНЕРГИЯ · ΕΝΕΡΓΕΙΑ · ENERGIJA · ENERGY · ENERGIE · ENERGI

Y IJA
IE IA

ROCAL **G 300 LD +Plus 200**

A++
A+ **A+**
A
B
C
D
E
F
G

 **14,3**
kW


2015/1186

ENERGIA · ЕНЕРГИЯ · ΕΝΕΡΓΕΙΑ · ENERGIJA · ENERGY · ENERGIE · ENERGI

Y IJA
IE IA

ROCAL **G 300 LI +Plus 200**

A++
A+ **A+**
A
B
C
D
E
F
G

 **14,3**
kW

2015/1186

Stelle ambientale

★ ★ ★ ★ ★

DECRETO 7 NOVEMBRE 2017 N. 186

CONTO TERMICO 

Stelle ambientale

★ ★ ★ ★ ★

DECRETO 7 NOVEMBRE 2017 N. 186

CONTO TERMICO 



www.forjas-salvador.com

CE

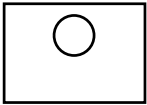
19

G 450 LD M1842

Nº CEE 19/18684-269-1 | 19/18684-269-2

UNE-EN 13229
Insertable equipment for solid fuel

300 mm

160 mm  1000 mm

1000 mm

CO concentration at 13% of O ₂ :	0,08	%
Thermal power:	14.68	kW
Performance:	75	%
NOx concentration at 13% of O ₂ :	106,25	mg/Nm ³
OGC concentration at 13% of O ₂ :	51,61	mg/Nm ³
Particle concentration at 13% of O ₂ :	40	mg/Nm ³
Temperature of smoke:	213	°C
Fuel:	Natural Wood	

NB 0370 – Applus+

MANUFACTURAS ROCAL SA
Raval Sant Antoni, 2 – 08540 Centelles (BCN – Spain)

www.forjas-salvador.com

CE

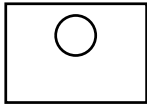
19

G 450 LI M1843

Nº CEE 19/18684-269-1 | 19/18684-269-2

UNE-EN 13229
Insertable equipment for solid fuel

300 mm

1000 mm  160 mm

1000 mm

CO concentration at 13% of O ₂ :	0,08	%
Thermal power:	14.68	kW
Performance:	75	%
NOx concentration at 13% of O ₂ :	106,25	mg/Nm ³
OGC concentration at 13% of O ₂ :	51,61	mg/Nm ³
Particle concentration at 13% of O ₂ :	40	mg/Nm ³
Temperature of smoke:	213	°C
Fuel:	Natural Wood	

NB 0370 – Applus+

MANUFACTURAS ROCAL SA
Raval Sant Antoni, 2 – 08540 Centelles (BCN – Spain)


ENERGIA - ЕНЕРГИЯ - ΕΝΕΡΓΕΙΑ - ENERGIJA - ENERGY - ENERGIE - ENERGI

Y IJA
IE IA

Я ROCAL G 450 LD

A++
A+
A
B
C
D
E
F
G

A

 **14,7**
kW

2015/1186


ENERGIA - ЕНЕРГИЯ - ΕΝΕΡΓΕΙΑ - ENERGIJA - ENERGY - ENERGIE - ENERGI

Y IJA
IE IA

Я ROCAL G 450 LI

A++
A+
A
B
C
D
E
F
G

A

 **14,7**
kW

2015/1186

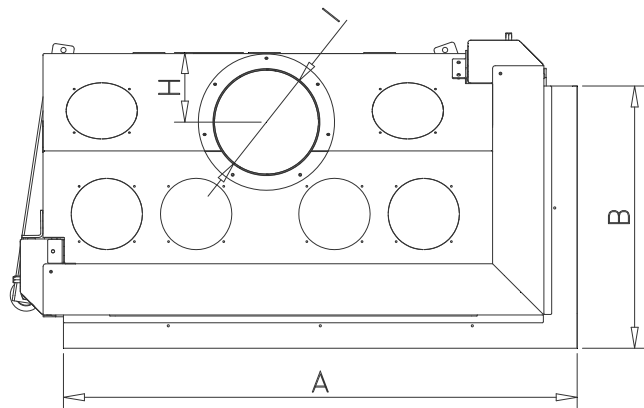
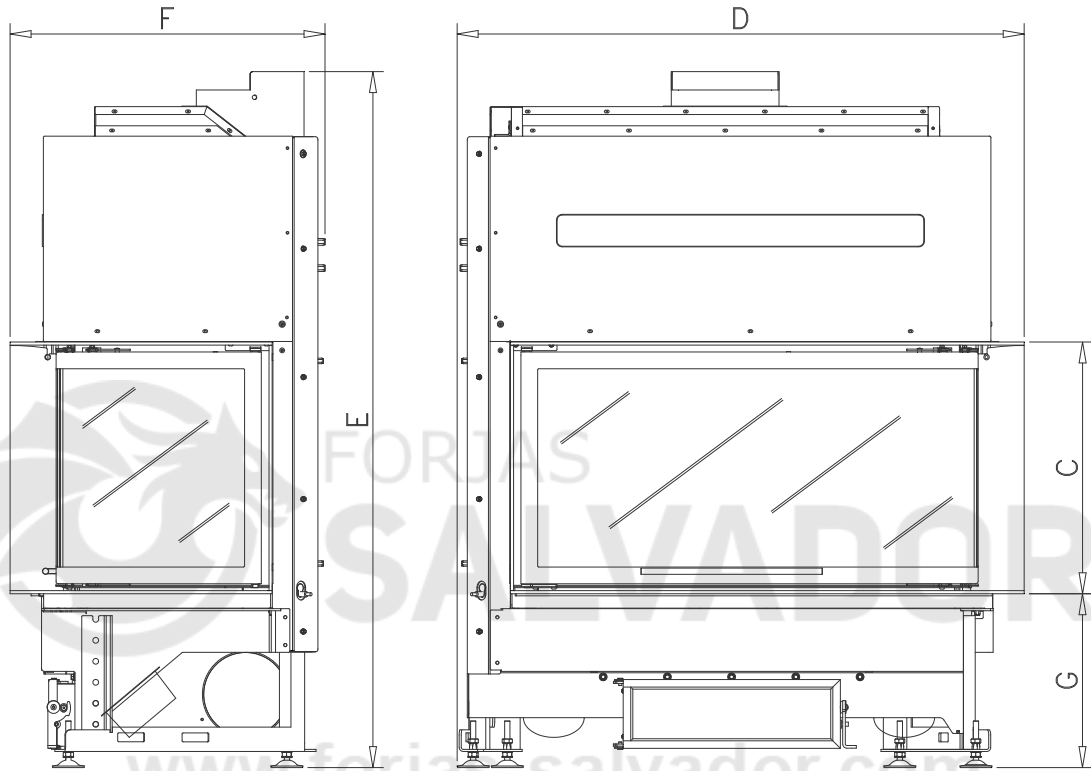


ANEXO/ANNEX/ANNEXE/ANESSO

www.forjas-salvador.com

www.forjas-salvador.com

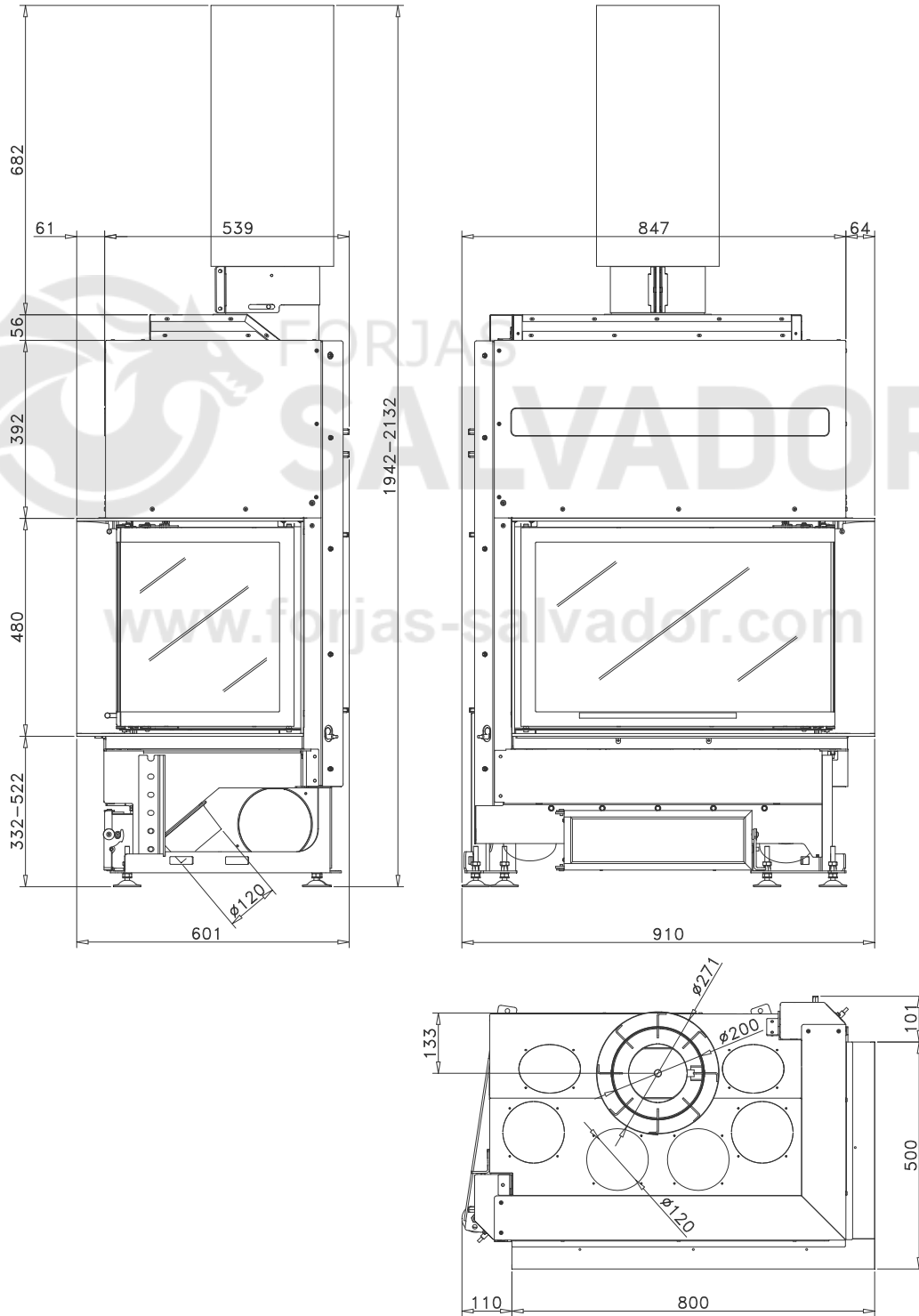
I



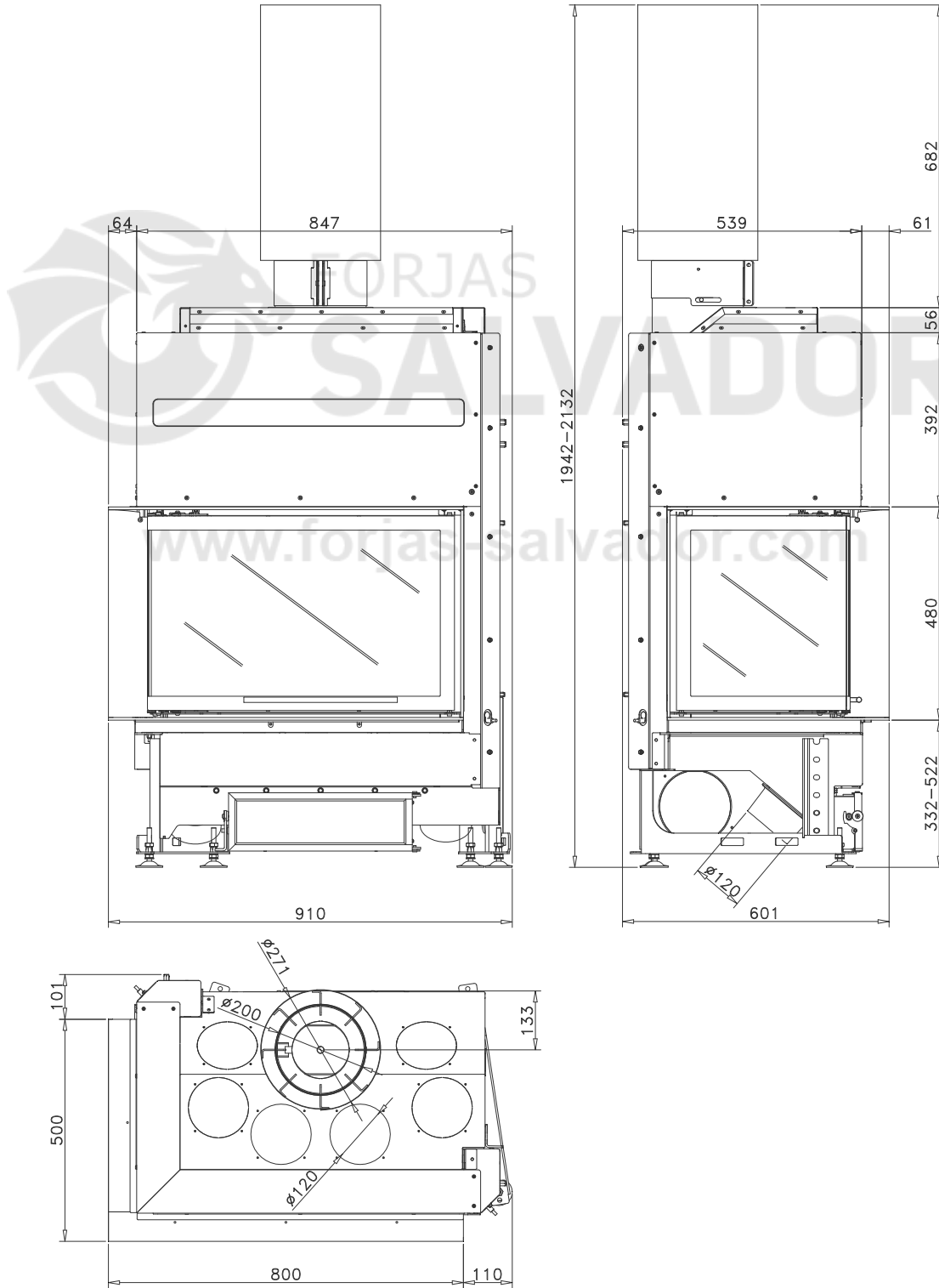
mm *	G 300 LD	G 300 LI	G 450 LD	G 450 LI
A	800	800	980	980
B	500	500	500	500
C	480	480	480	480
D	910	910	1082	1082
E	1327-1577	1327-1577	1327-1577	1327-1577
F	601	601	595	595
G	332-582	332-582	332-582	332-582
H	133	133	133	133
I	200	200	200	200

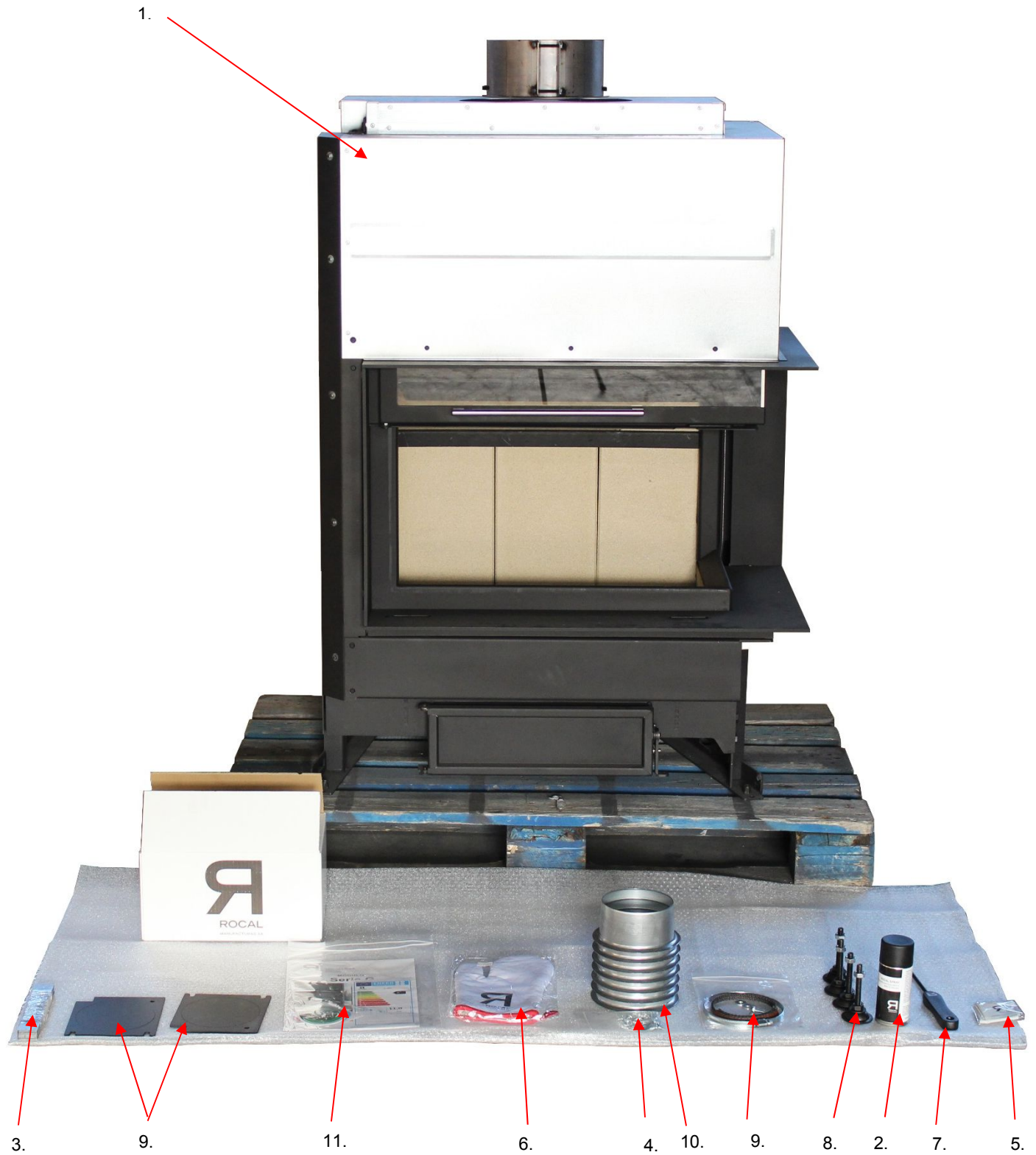
*Measurements tolerance 0,3 %

G 300 LD +Plus 200



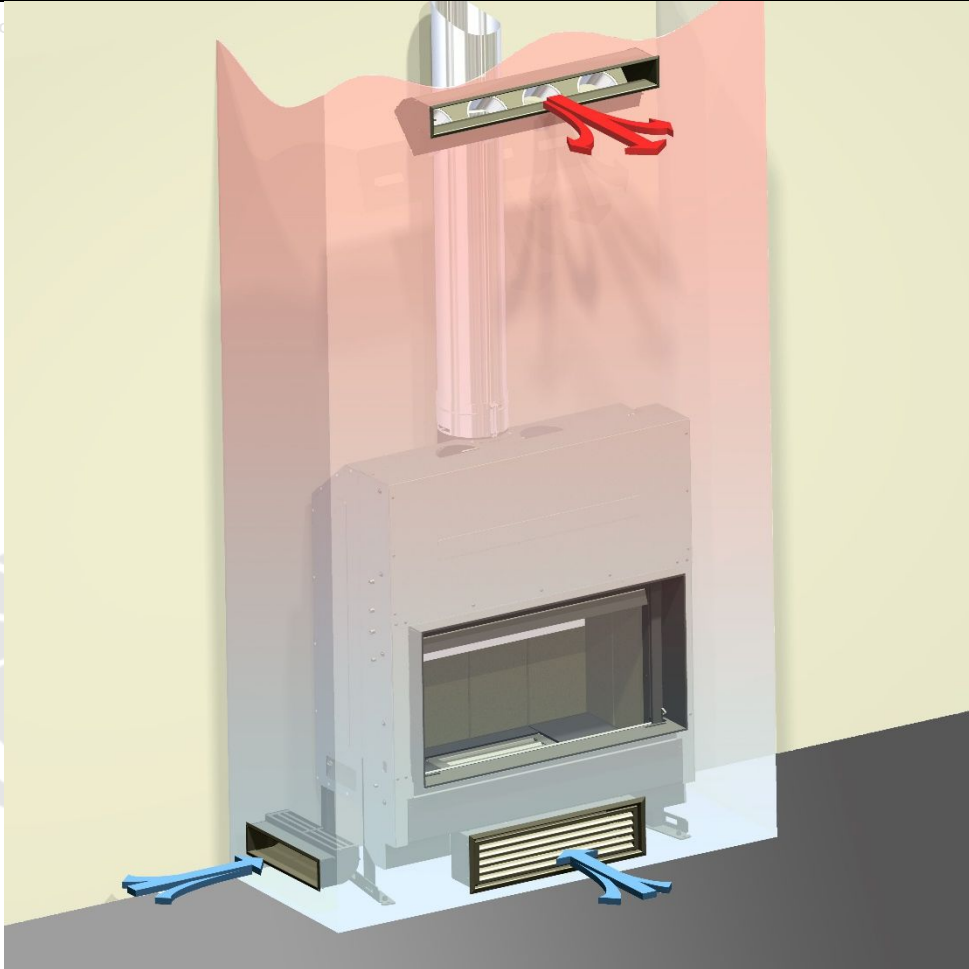
G 300 LD +Plus 200



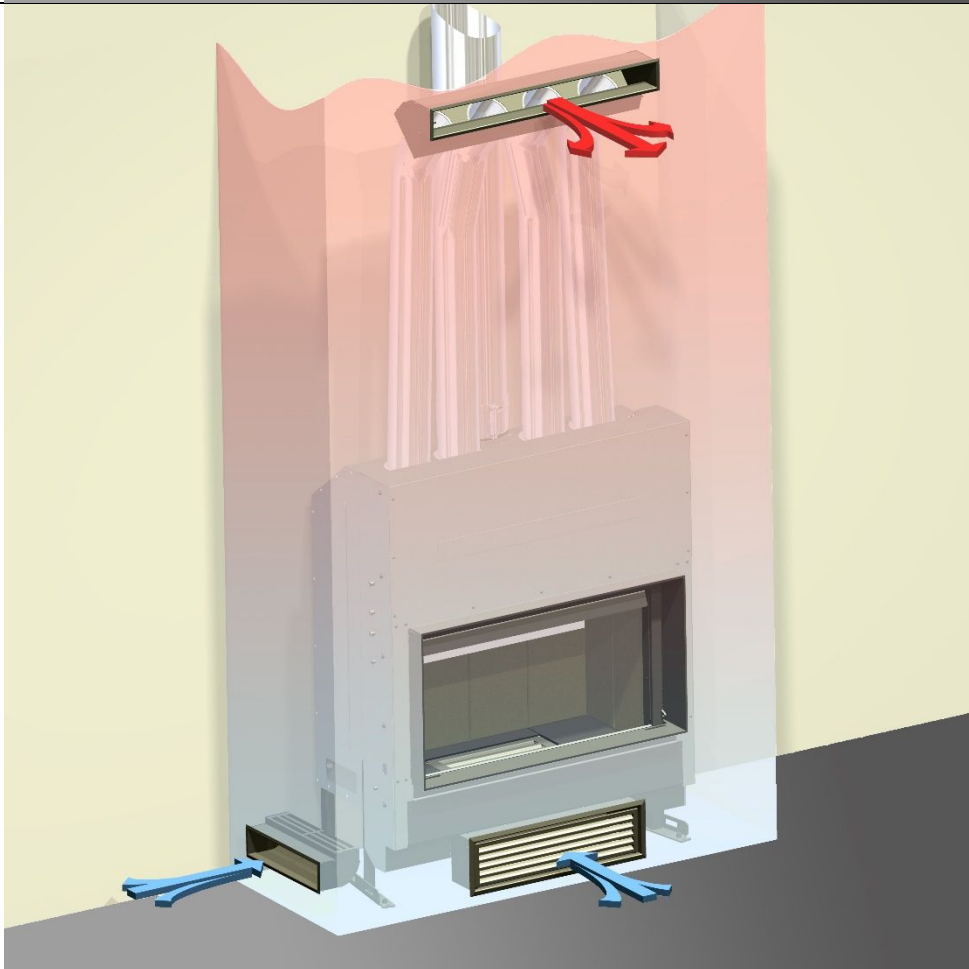


1) forjas-salvador.com

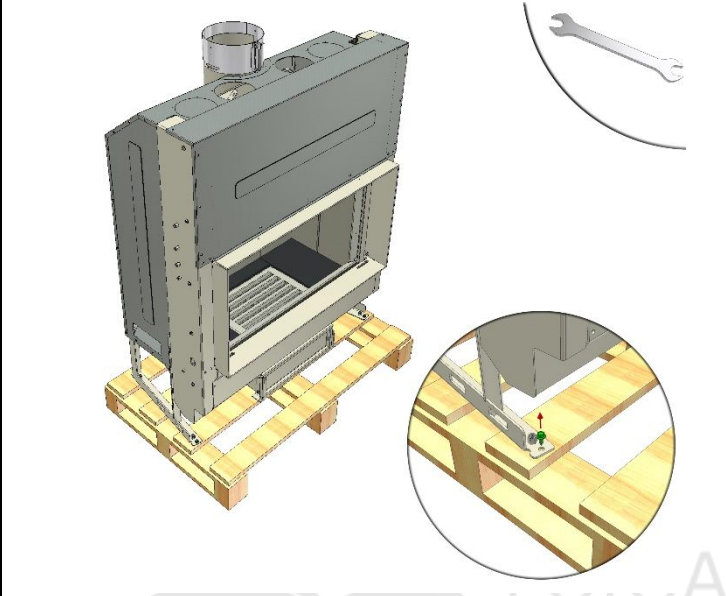
www.forjas-salvador.com



2)



1. www.forjas-salvador.com

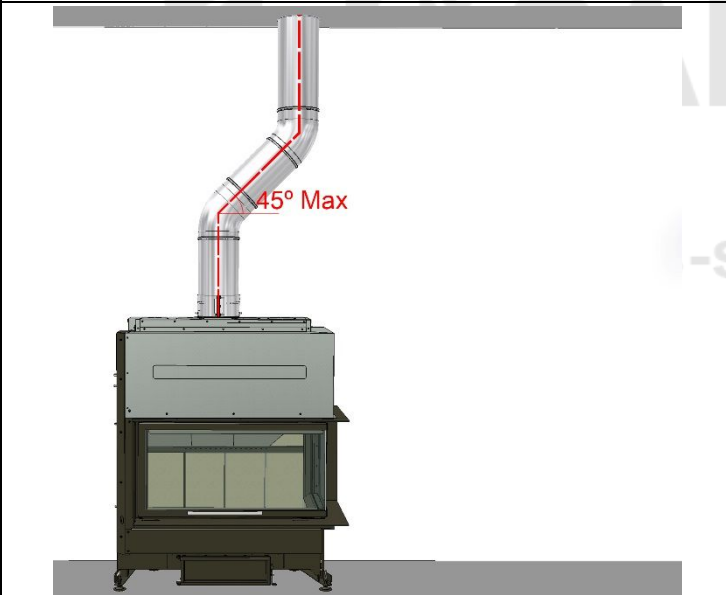


2.

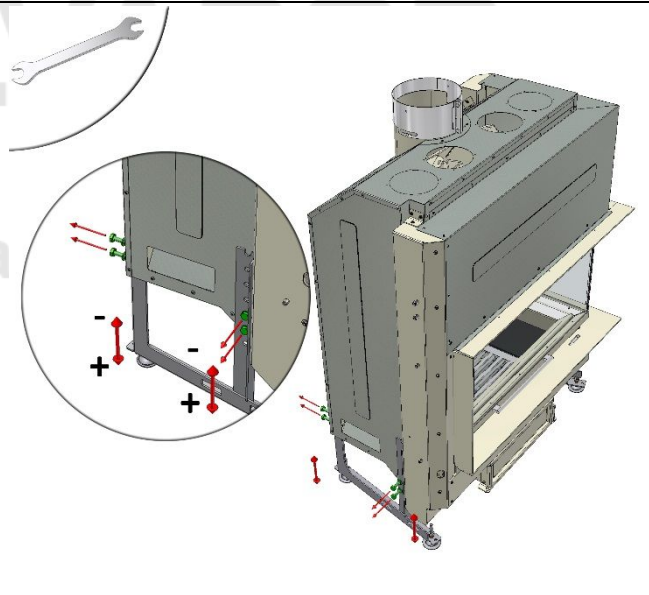
www.forjas-salvador.com



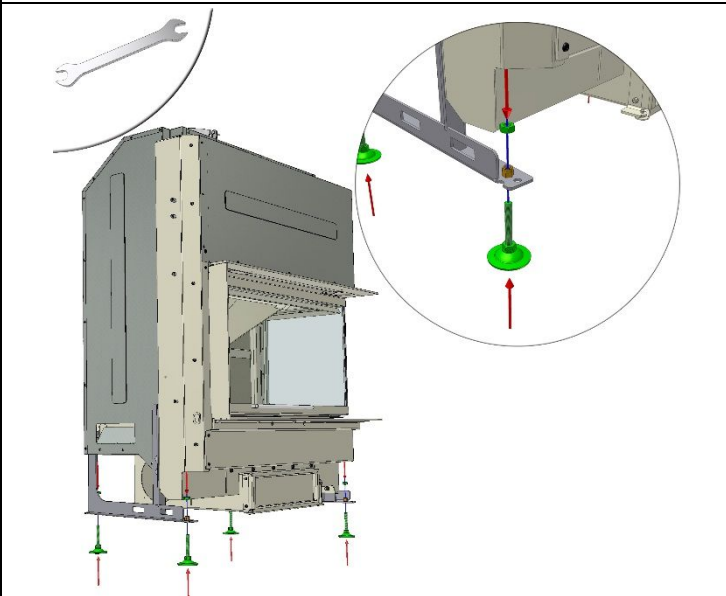
3.



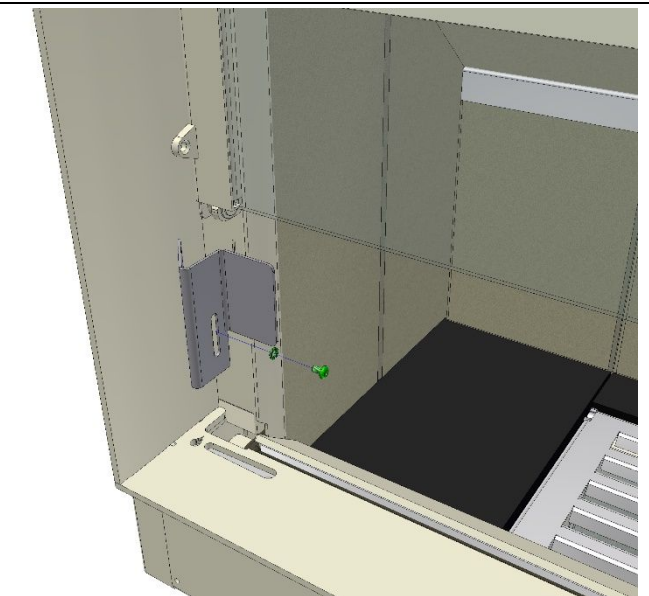
4.



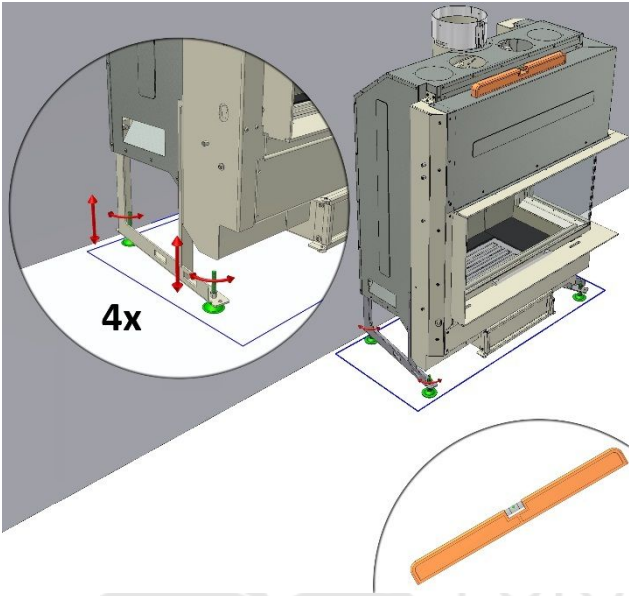
5.



6.

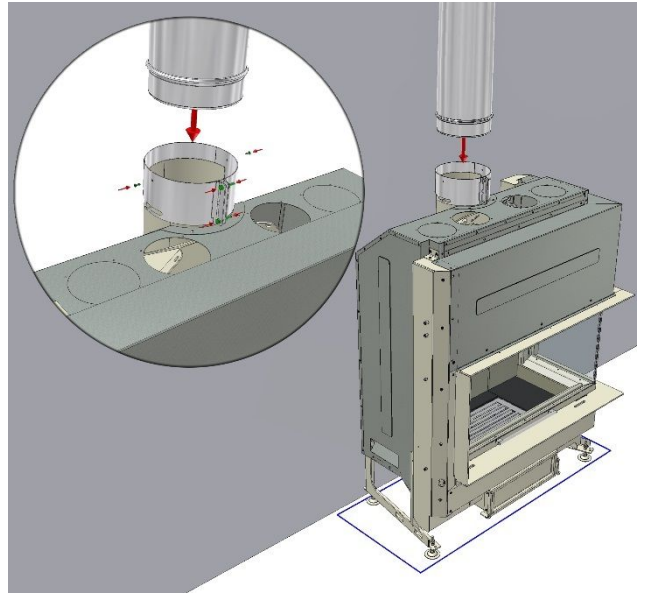


7. www.forjas-salvador.com

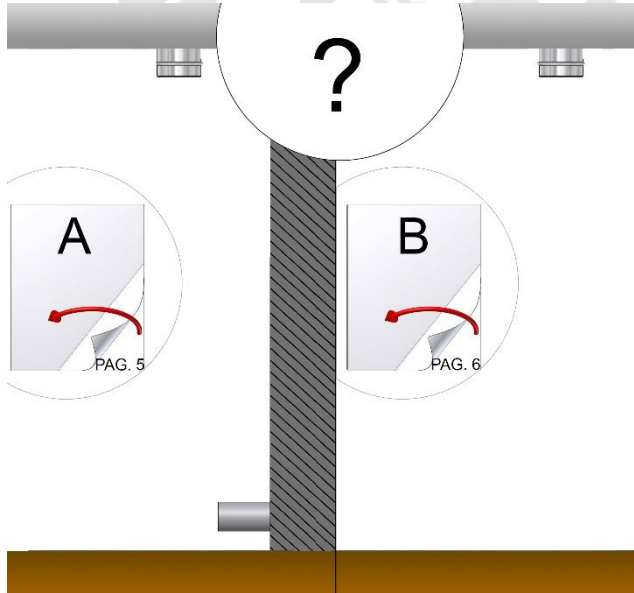


8.

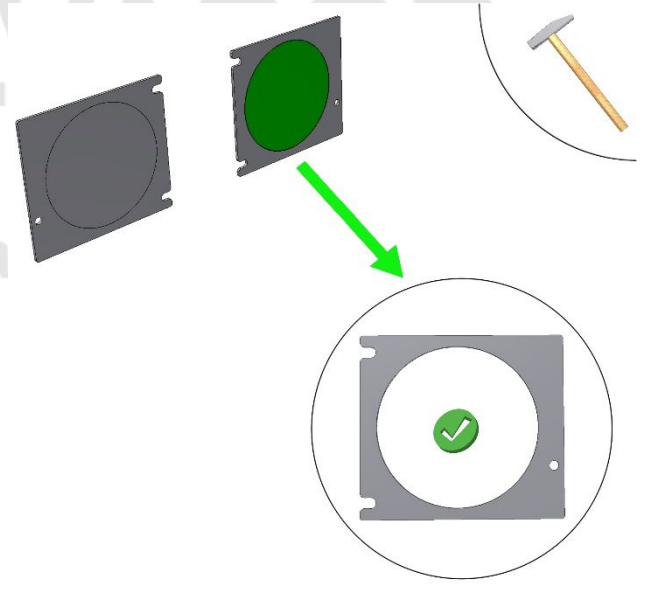
www.forjas-salvador.com



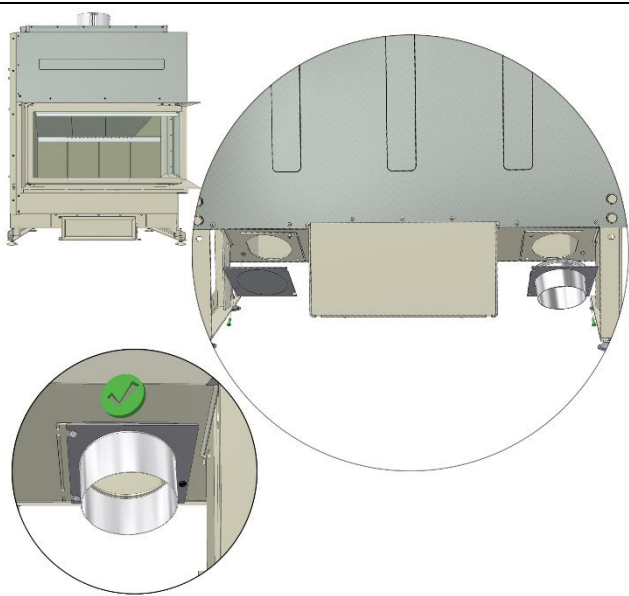
8.



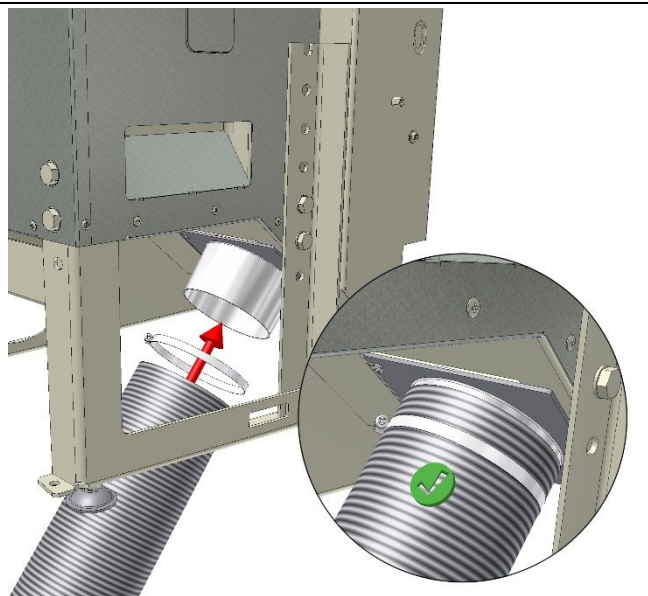
A.1



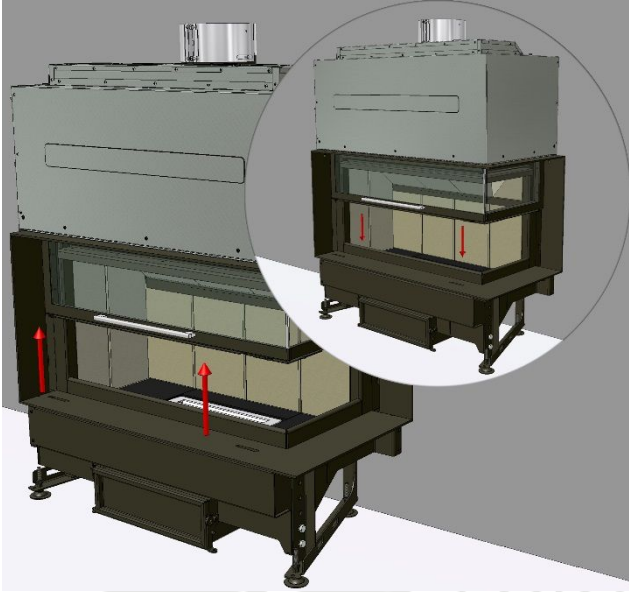
A.2



A.3

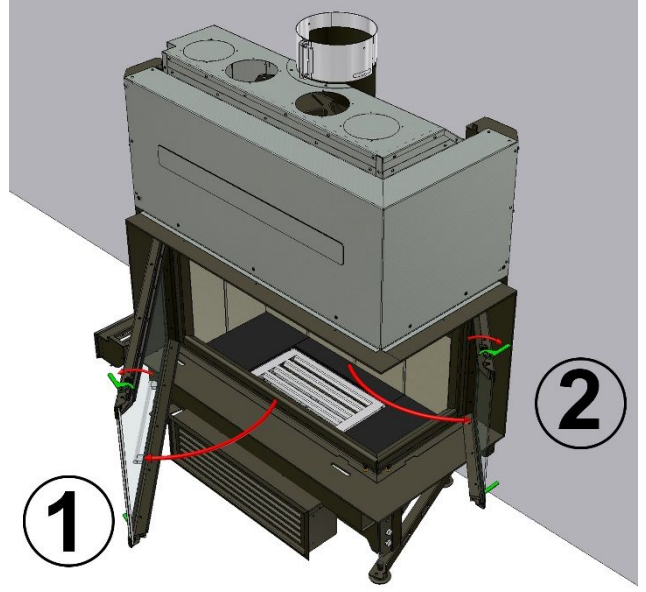


B.1 www.forjas-salvador.com

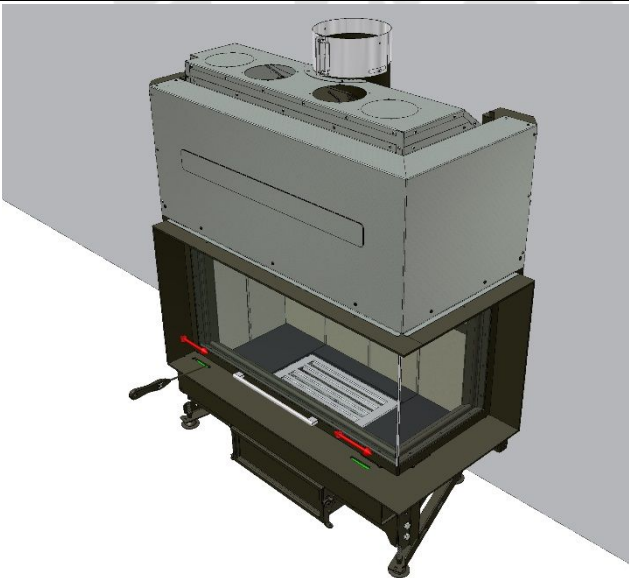


B.2

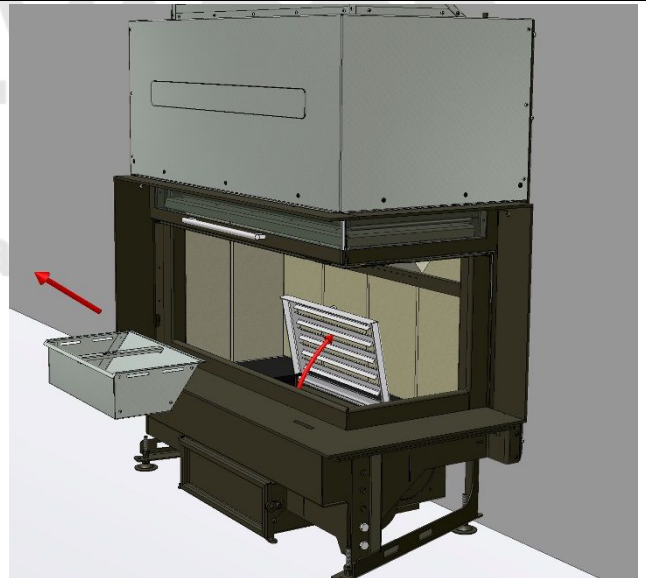
www.forjas-salvador.com



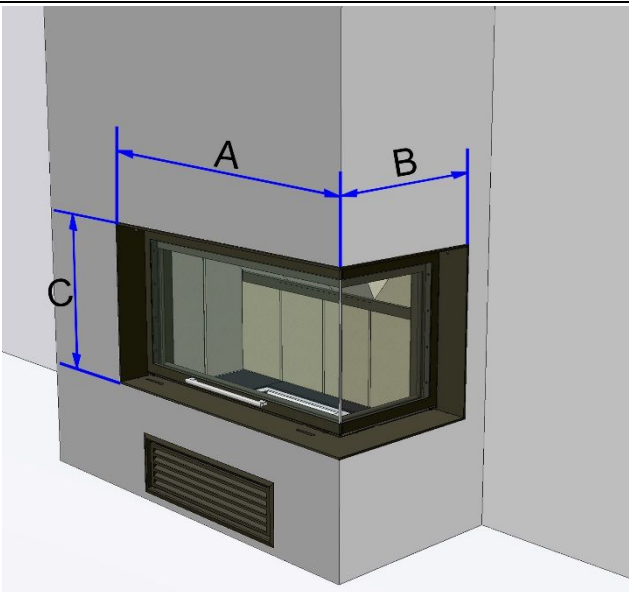
B.3



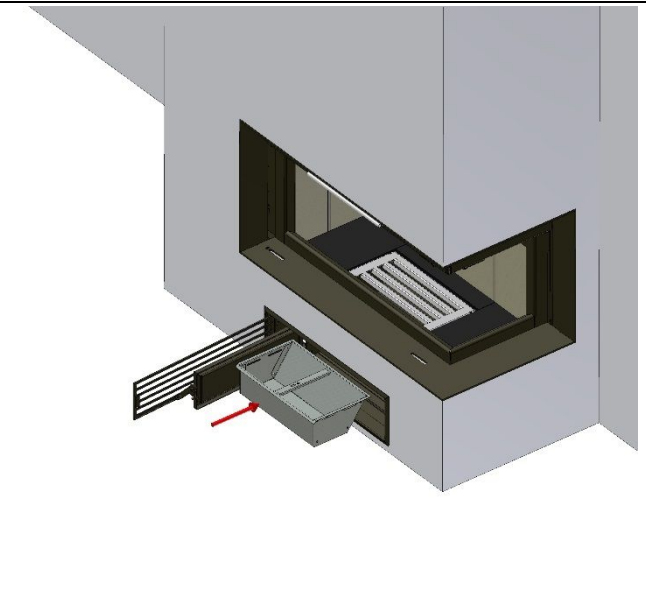
B.4



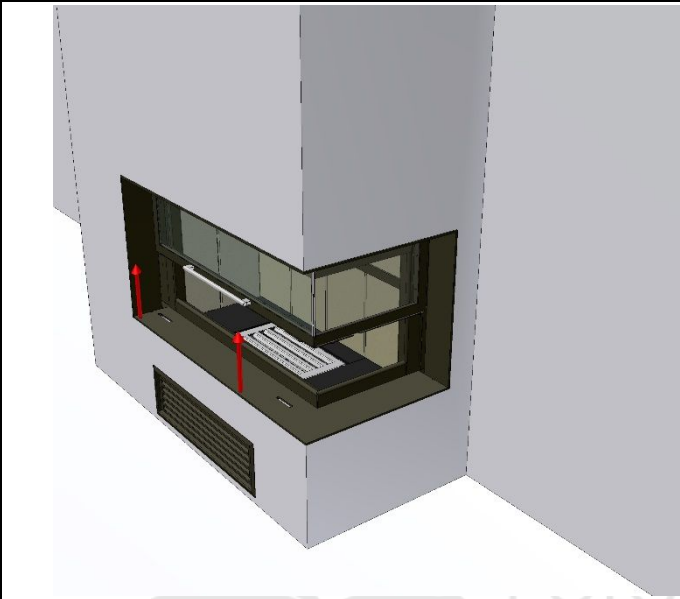
B.5



B.6

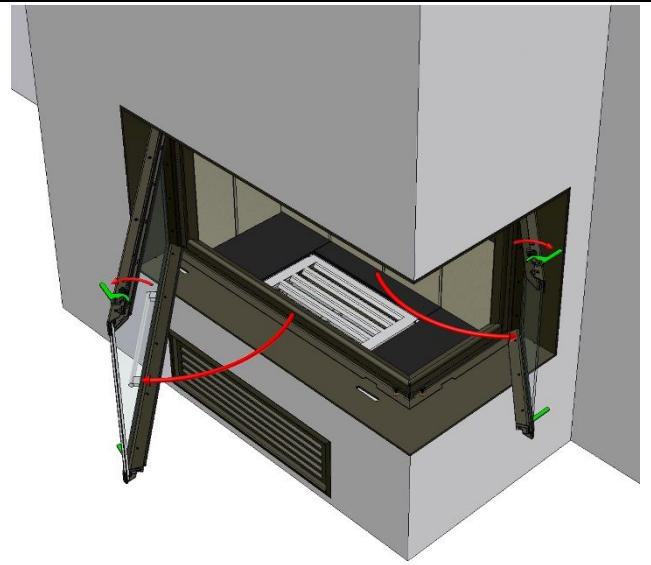


D.1 www.forjas-salvador.com

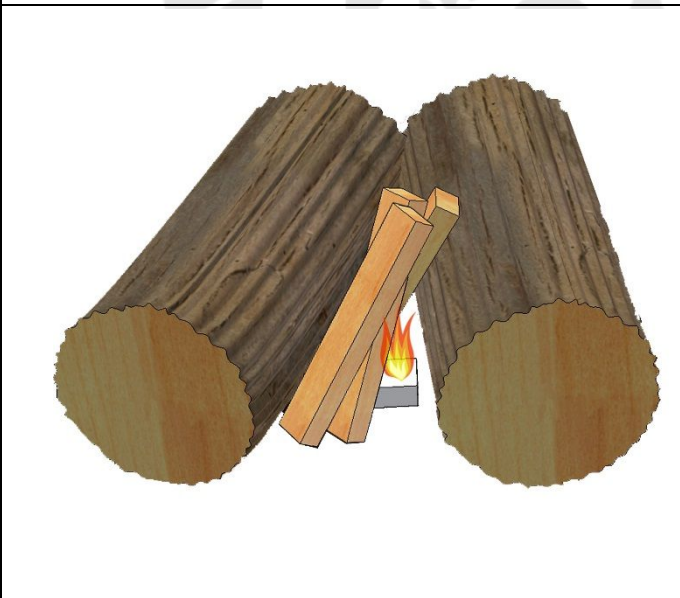


D.2

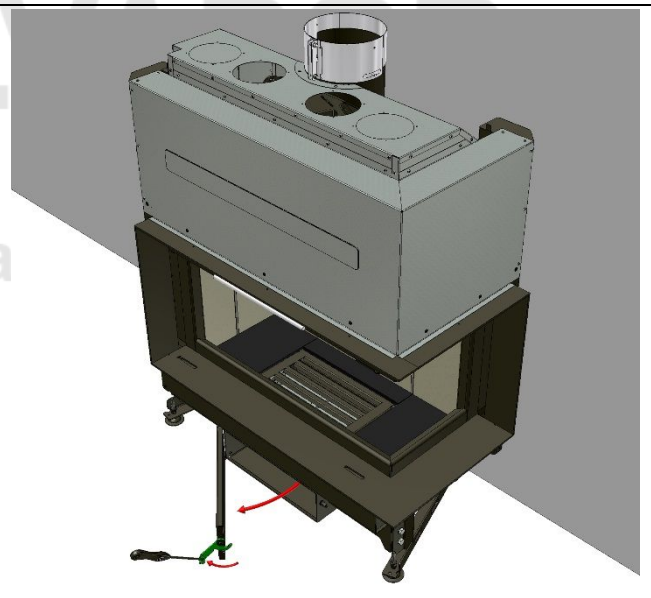
www.forjas-salvador.com



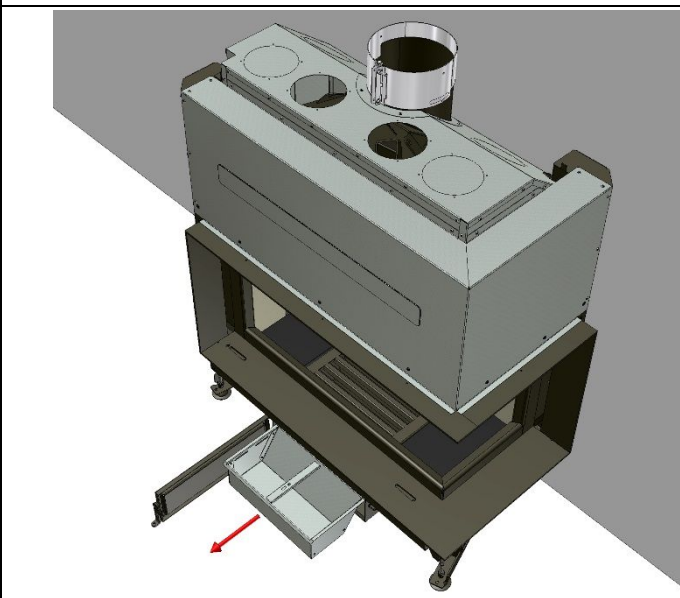
D.3



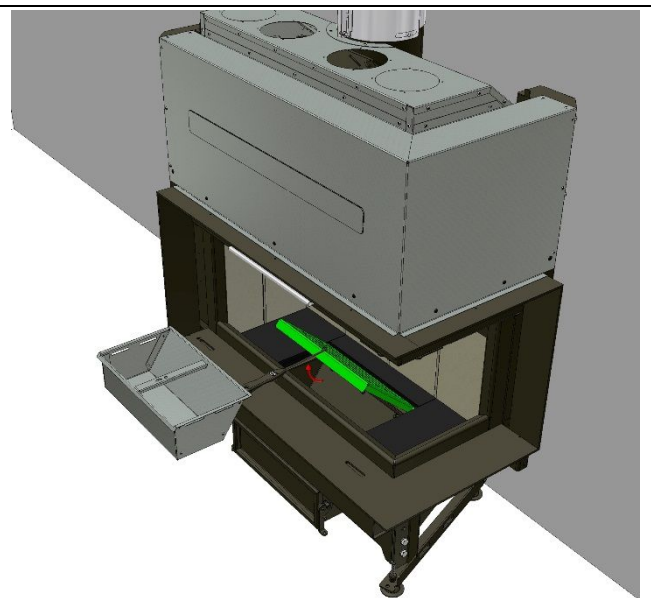
D.4



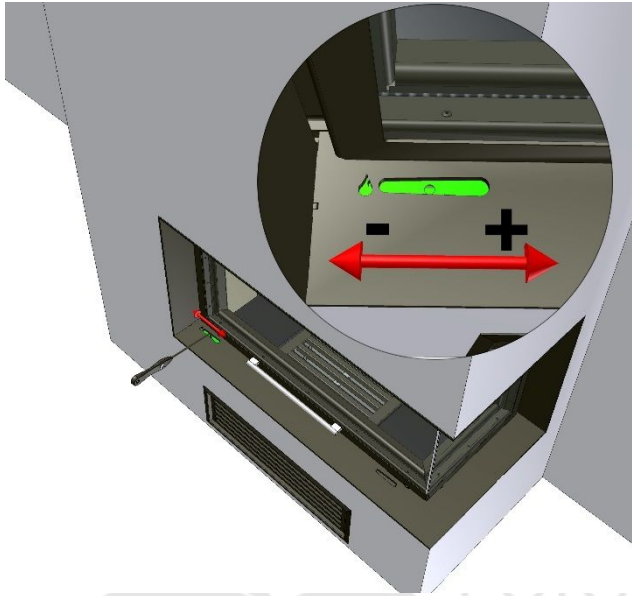
D.5



D.6

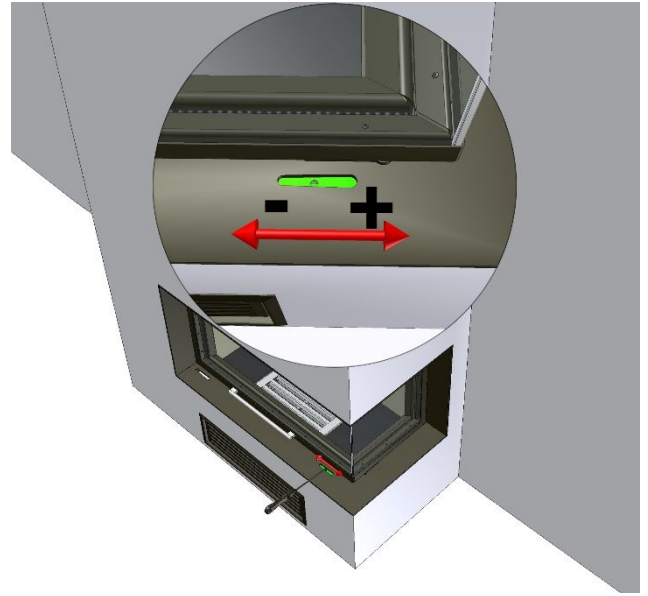


D.7 www.forjas-salvador.com

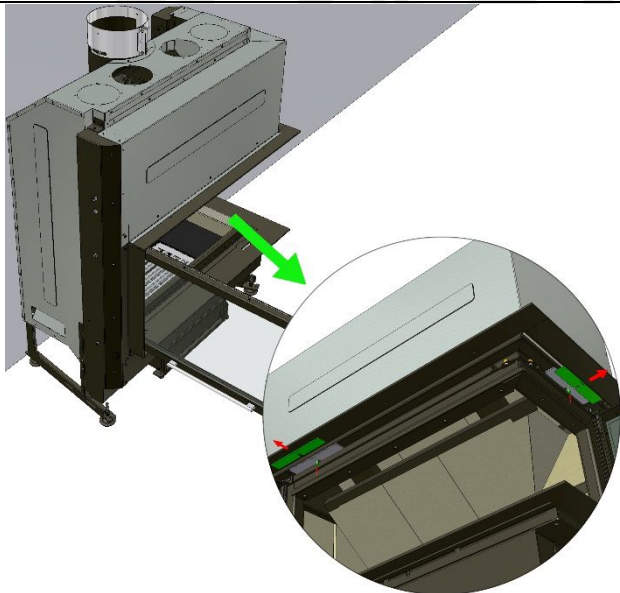


D.8

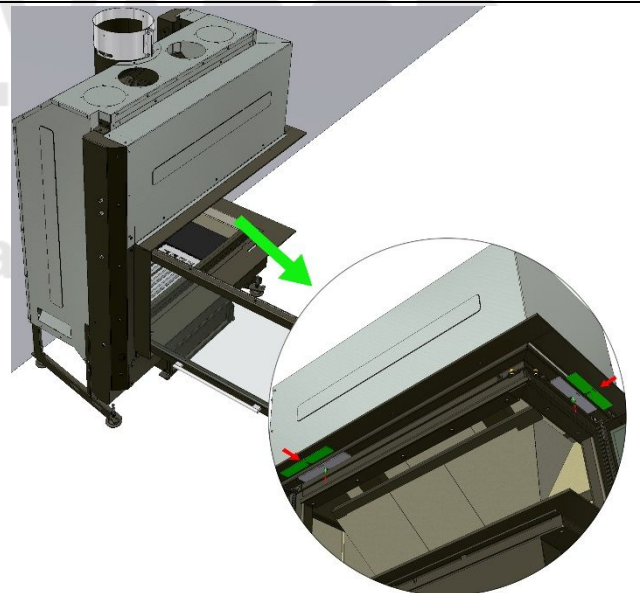
www.forjas-salvador.com



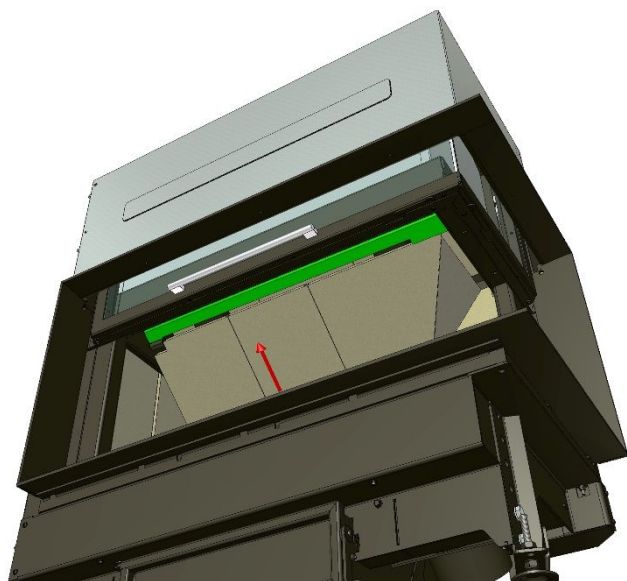
D.9



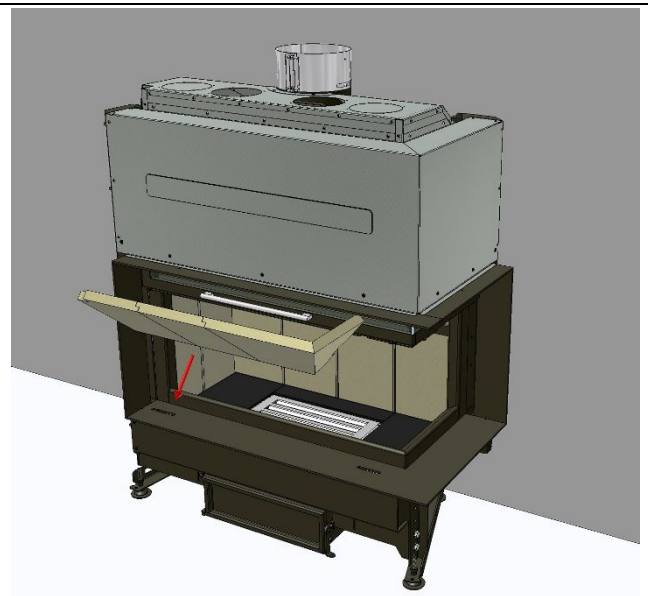
D.10

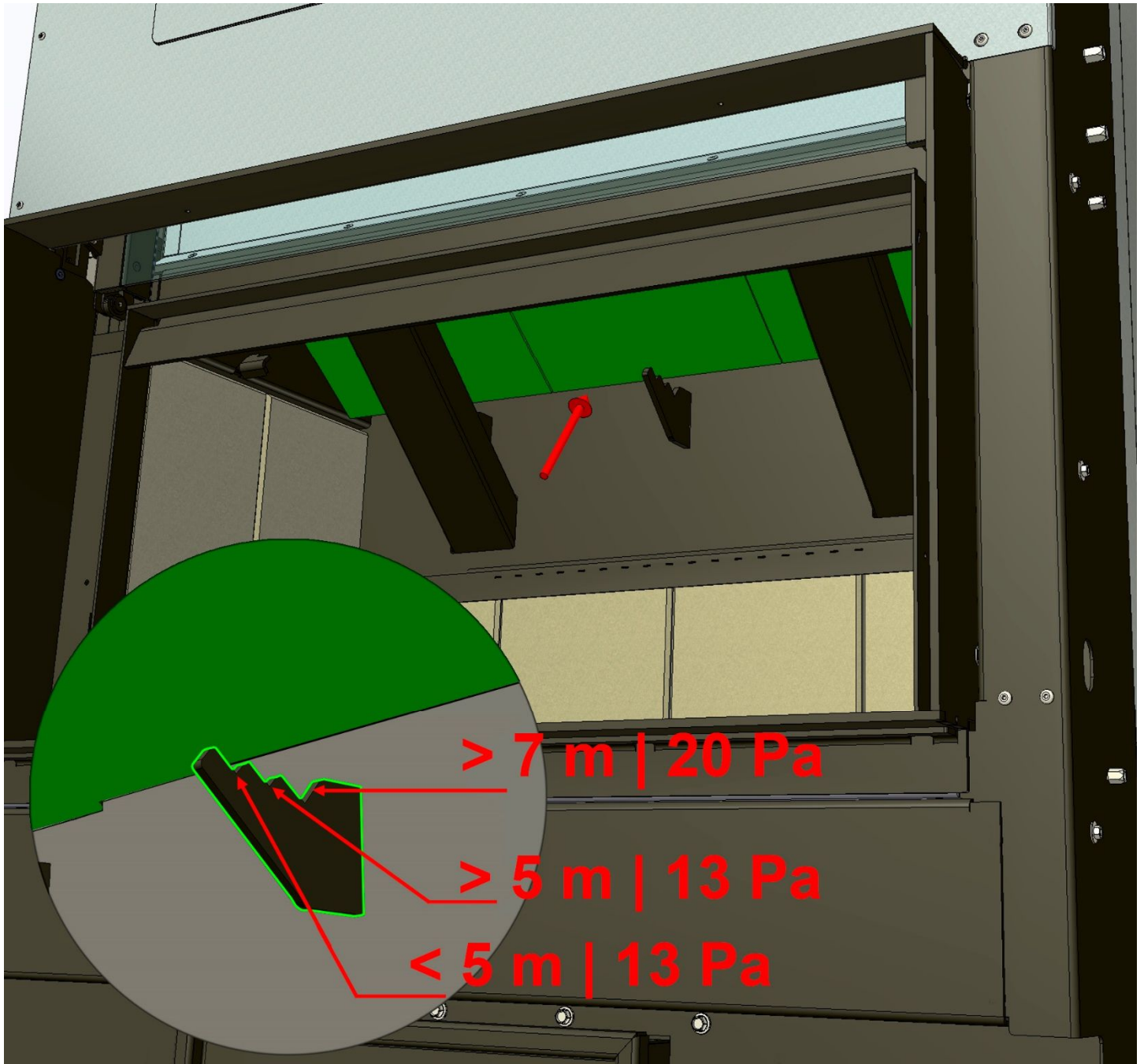


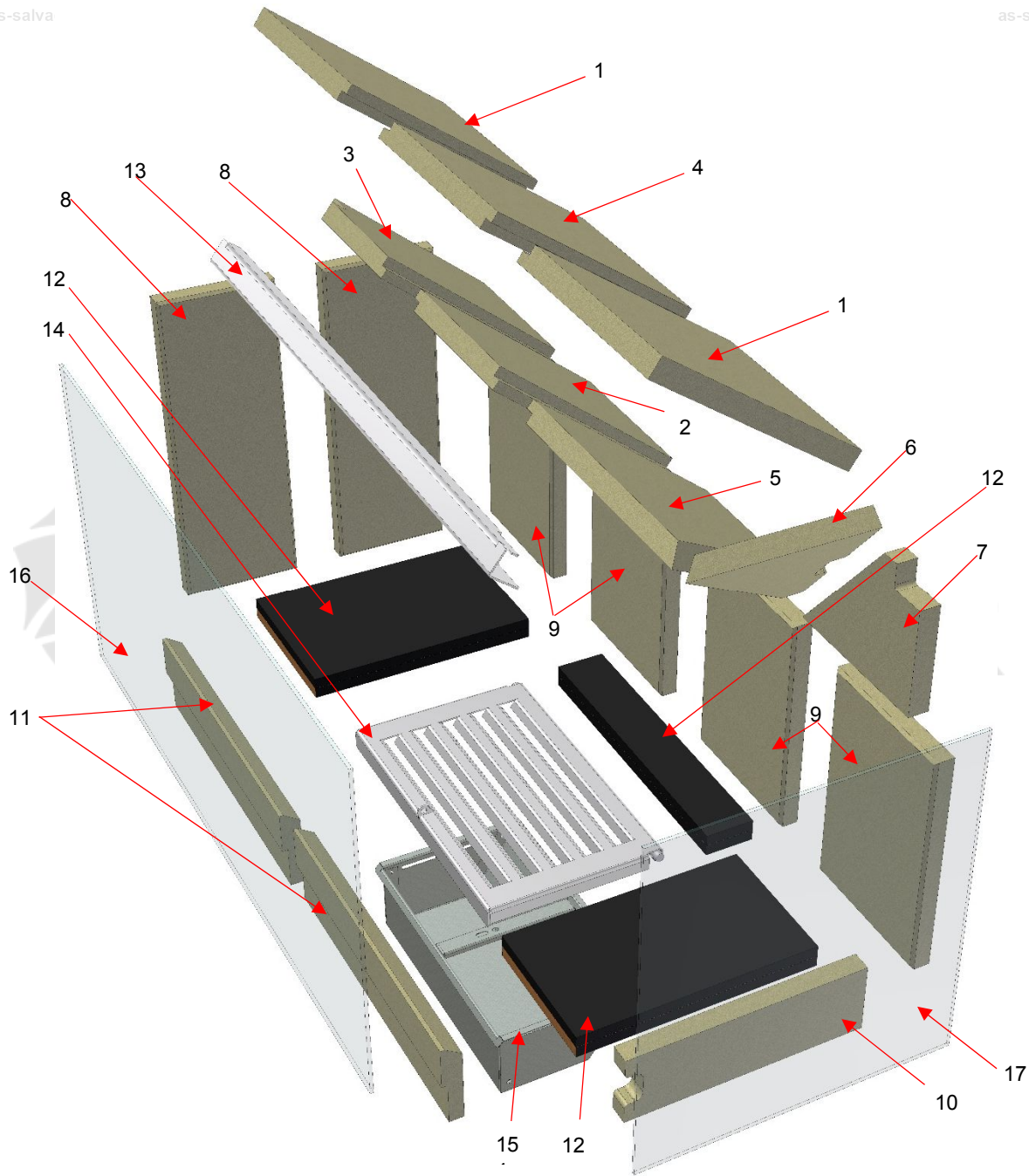
D.11



D.12







	G 300 LD	G 300 LI	G 450 LD	G 450 LI		G 300 LD	G 300 LI	G 450 LD	G 450 LI
1	VRM1812-3	VRM1813-3	VRM1842-3	VRM1843-3	10	VRM1812-13	VRM1813-13	VRM1842-13	VRM1843-13
2	VRM1812-2	VRM1813-2	VRM1842-2	VRM1843-2	11	VRM1812-12	VRM1813-12	VRM1842-12	VRM1843-12
3	VRM1812-1	VRM1813-1	VRM1842-1	VRM1843-1	12	M1812-300	M1813-300	M1842-300	M1843-300
4	VRM1812-5	VRM1813-5	VRM1842-5	VRM1843-5	13	M1812-88	M1813-88	M1842-88	M1843-88
5	VRM1812-9	VRM1813-9	VRM1842-9	VRM1843-9	14	M1812-66/67	M1813-66/67	M1842-66/67	M1843-66/67
6	VRM1812-10	VRM1813-10	VRM1842-10	VRM1843-10	15	M1812-72/73	M1813-72/73	M1842-72/73	M1843-72/73
7	VRM1812-11	VRM1813-11	VRM1842-11	VRM1843-11	16	M1812-200	M1812-200	M1842-200	M1842-200
8	VRM1812-6	VRM1813-6	VRM1842-6	VRM1843-6	17	M1812-200/1	M1812-200/1	M1842-200/1	M1842-200/1
9	VRM1812-8	VRM1813-8	VRM1842-8	VRM1843-8					