

SAEY SCOPE



[Ver más información online](#)

Estufa a leña

SAEY Scope



Guía de instalación y uso

Índice

1. GENERALIDADES	3
2. CARACTERÍSTICAS TÉCNICAS.....	3
3. DIMENSIONES DE LA ESTUFA.....	4
4. COMBUSTIBLE	4
5. CHIMENEA	5
6. AIRE DE COMBUSTIÓN	5
6.1 ENTRADA DE AIRE DE COMBUSTIÓN: CONVENCIONAL	5
6.2 ENTRADA DE AIRE DE COMBUSTIÓN : INDIVIDUAL/EXTERNA	5
7. INSTALACIÓN DE LA ESTUFA.....	6
8. CONEXIÓN DEL CONDUCTO DE HUMOS A LA CHIMENEA.....	7
9. ANTES DEL PRIMER ENCENDIDO	7
10. ELEMENTOS DE REGLAJE	7
11. ATENCIÓN CON LOS NIÑOS.....	12
12. ENCENDIDO	12
13. CALEFACCIÓN A LEÑA – LEÑA PARA CALEFACCIÓN	13
14. CALEFACCIÓN A LEÑA - UTILIZACIÓN	13
15. CALEFACCIÓN A LEÑA – ELIMINACIÓN DE LAS CENIZAS.....	13
16. ELIMINACIÓN DE LAS CENIZAS	13
17. LIMPIEZA - ¡IMPORTANTE!.....	13
18. PIEZAS DE RECAMBIO	14
19. ANOMALÍAS	14
20. GARANTÍA	15

¡Conserve estas instrucciones!

1. Generalidades

Estimado usuario :

Adquiriendo la estufa SAEY Scope, ha optado por una instalación de calefacción moderna e innovadora. ¡Felicidades !

Nuestra empresa presta una gran atención a la técnica, así como a los materiales, su tratamiento y su estanqueidad. Consecuentemente, garantizamos un funcionamiento infalible.

La Saey Scope se ha creado siguiendo técnicas innovadoras y conformes a la norma europea EN 13240 (para Alemania conforme a la norma DIN 18891-A1).

Para obtener un rendimiento óptimo, le aconsejamos que siga atentamente esta guía de instalación y uso y actuar en consecuencia.

La garantía no se aplicará en el caso de no respetarse esta guía o por cualquier daño ocasionado a la estufa por dicho hecho.

Para un hogar empotrado, deben tenerse en cuenta las leyes en vigor y las prescripciones locales en materia de incendio y construcción.

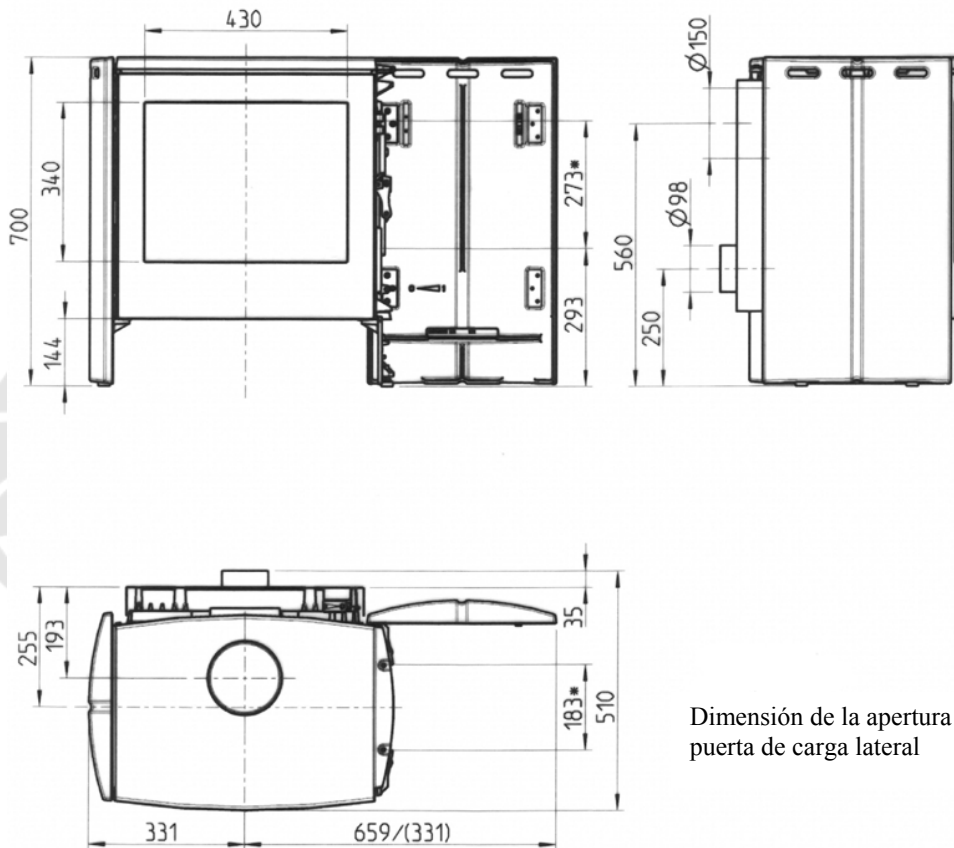
2. Características técnicas

Tipo		SAEY Scope
Potencia máxima	kW	11
Clase de rendimiento	%	1 (h>70)
Dimensiones de la estufa		
Altura	mm	700
Longitud	mm	662
Longitud con la pared exterior derecha totalmente abierta	mm	990
Profundidad	mm	510
Altura hasta el tubo inferior	mm	485
Diámetro exterior del tubo	Ø mm	150
Tubo de aire de combustión	Ø mm	100
Altura hasta la pieza de aireación inferior	mm	225
Apertura de la puerta de carga	mm	270 x 180
Longitud máxima de los leños	mm	500
Peso		
Sin embalaje	Aprox. kg	213
Con embalaje	Aprox. kg	236

Los datos siguientes se refieren al mercado alemán para determinar las dimensiones del conducto de humos conforme a la norma DIN 4705 T1/T2 para una potencia térmica nominal.

Combustible		Leña o briquetas de leña según DIN 51 731
Caudal de los humos	g/s	14,8
Temperatura media del tubo de evacuación	°C	330
Presión mínima	Pa	12
Presión mínima a un 80% de la potencia térmica nominal	Pa	8

3. Dimensiones de la estufa



Dimensión de la apertura de la puerta de carga lateral

4. Combustible

La estufa Saey Scope debe destinarse únicamente a la combustión y calefacción a leña y está provista de una parrilla.

Leña : Cualquier tipo de leña de calefacción seca.

Al hablar de leña seca, nos referimos a leña limpia y cuyo porcentaje de humedad con respecto al peso no exceda de un 20%.

Use, para el encendido astillas o leña cortada en fragmentos finos.

Los desperdicios, virutas, serrín, cortezas de árboles, así como residuos de aglomerado, maderas laminadas o tratadas, no deben ser utilizadas.

No corte excesivamente la leña de calefacción. La leña cortada muy fina no arde bien y nos es conveniente utilizarla salvo en el encendido. Deje quemar de una forma natural troncos de una medida alrededor de 50 cm.

Leña de calefacción

	SAEY Scope
Longitud máxima de los leños	50 cm
Circunferencia máxima	30 cm
Humedad máxima	20%
Carga (para una potencia térmica nominal)	aprox. 3 kg
Carga máxima	aprox. 6 kg

¡SOLAMENTE LA LEÑA SECA PREVIENE LA EMANACION DE SUSTANCIAS PELIGROSAS DURANTE LA COMBUSTION !

¡ATENCIÓN! La estufa no es un incinerador de desperdicios. En muchos países está expresamente prohibida la combustión de desechos en los hogares domésticos. En dichos países, cualquiera que utilice abusivamente su estufa de combustible sólido para quemar desperdicios domésticos, residuos de maderas tratadas químicamente, papel o cartón, o la emplee a título de instalación privada para la combustión de desechos, no solo muestra un comportamiento contaminante, si no que además infringe la ley y puede enfrentarse a severas sanciones.

Además de una importante presión de aire incontrolado, los productos y restos de combustiones nocivas tienen igualmente una influencia negativa sobre el funcionamiento y la duración de la estufa y la chimenea. Las consecuencias son: múltiples defectos y un desgaste rápido que exige costosas medidas de restauración, ver la sustitución de piezas de la estufa.

¡LA COMBUSTIÓN DE DESECHOS ANULA LA GARANTÍA!

5. Chimenea

Para la colocación y empotrado de la estufa, obsérvense tanto la conformidad de las dimensiones como la calidad de la chimenea siguiendo las normativas locales en vigor, llegado el caso, las dimensiones deberán calcularse.

Para empotrarla, conviene consultar a un especialista si la chimenea y el aporte de aire de combustión son apropiados.

6. Aire de combustión

La estufa Saey Scope debe utilizarse habitualmente con la puerta de la misma completamente cerrada. El consumo de aire será de unos 28m³.

Deberan tenerse en cuenta otros hogares o instalaciones de evacuación de aire situados en la misma estancia y disponer, llegado el caso, de una entrada de aire de combustión exterior.

Consejo : atención especial para las campanas extractoras que pudieran estar eventualmente en comunicación con el espacio donde la estufa esté instalada. Éstas provocan una depresión que podría generar anomalías a nivel de la entrada de aire de combustión. Los gases quemados que pudieran desprenderse son nocivos y pueden atentar contra la salud de las personas.

6.1 Entrada de aire de combustión: convencional

La estufa Saey Scope solamente obtiene el aire de combustión a través de la entrada posterior. Consecuentemente deberá controlarse el buen funcionamiento del aporte de aire.

6.2 Entrada de aire de combustión : individual/externa

El aporte de aire de combustión puede igualmente a través de una llegada directa desde el exterior mediante un accesorio especial en forma de tubo que llegaría hasta la estufa. También debería controlarse previamente si el aire de combustión puede ser conducido a partir de una toma exterior a la vivienda hasta la estancia donde se instale el hogar.

En caso de utilización de un tubo liso de 100 mm de diámetro, la longitud podrá ser de 12 m. En caso de utilizar accesorios (codos), la longitud máxima se reducirá en 1 m. por cada uno de ellos. Por ejemplo : Si se utilizan 2 codos, la longitud máxima se reducirá a 10 m.

7. Instalación de la estufa

Solamente un aparato montado por un instalador especializado garantiza el respeto a las directivas en materia de construcción y prevención de incendios. Todo ello es necesario para el correcto funcionamiento de la estufa.

La chimenea juega un rol muy importante en el momento del entubado de la estufa. Un instalador competente deberá ser consultado sobre el entubado para respetar todas las prescripciones de las normativas locales (si las hubiera) sobre temas de construcción.

Tenga cuidado con lo siguiente:

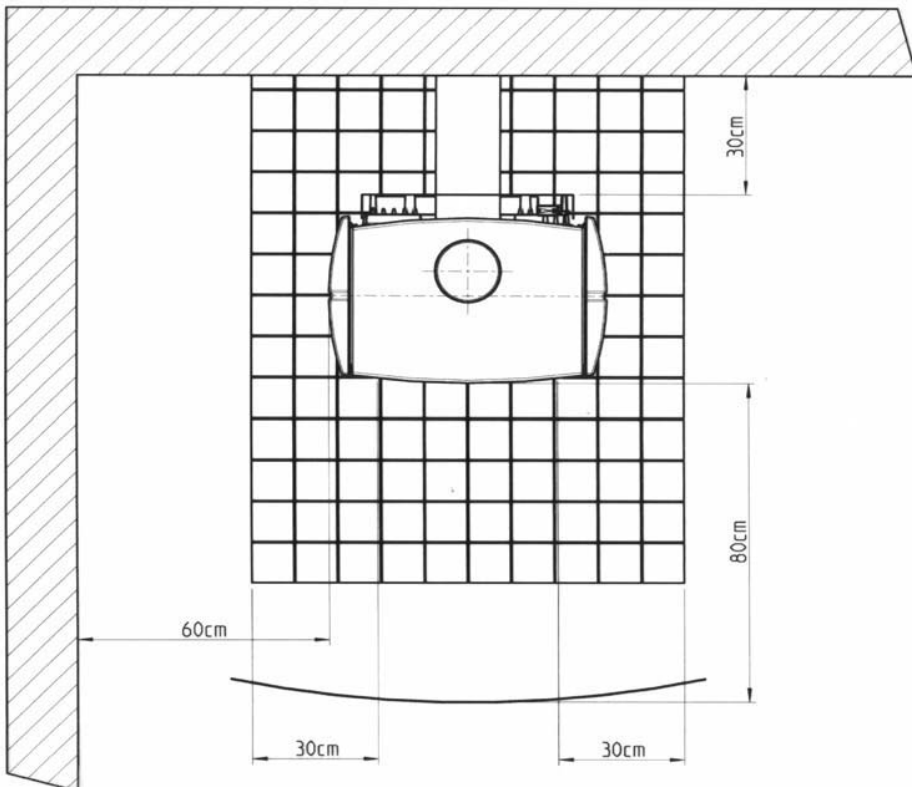
- El aparato debe utilizarse con sus puertas cerradas. Asimismo, las puertas deben estar cerradas cuando la estufa esté apagada.
- Durante su funcionamiento, un aporte suficiente de aire fresco es necesario.

Medidas de seguridad antiincendio para los suelos inflamables o sensibles a la temperatura :

- Bajo la estufa debe colocarse un revestimiento resistente al fuego y no inflamable (planchas metálicas, mármol, losas, etc.)
- Objetos inflamables o sensibles a la temperatura, no deben guardarse bajo la estufa.

Distancias mínimas de seguridad a objetos inflamables o sensibles a altas temperaturas:

- A las paredes laterales de la estufa : 30 cm.
- Por detrás 30 cm.
- En el campo de irradiación del cristal : 80 cm.
- Protección del suelo por delante : 50 cm.
- Protección del suelo por los laterales : 30 cm.



8. Conexión del conducto de humos a la chimenea

La estufa puede conectarse directamente a una chimenea (conexión trasera). La sección del conducto de evacuación debe equivaler al diámetro de 150mm de la boquilla de la estufa.

Si hay un exceso de tiro, sería necesario un regulador de tiro.

En lo concerniente al diámetro del tubo de evacuación, habrá que tener en cuenta lo siguiente :

- El diámetro del tubo no debe reducirse. Además el tubo de evacuación debe adaptarse perfectamente a la chimenea.
- El conducto de la estufa no puede ser inferior al de la chimenea para no entorpecer la circulación ascendente de los humos.
- Las conexiones a la chimenea de diversos hogares no deben estar a la misma altura, a fin de evitar, igualmente, la no evacuación de los gases de combustión. Dos conexiones de tubos de evacuación deben estar separados por lo menos 30 cm.
- La chimenea no debe poseer un excesivo número de conexiones de evacuación para no frenar el empuje ascendente.
- Sería conveniente prever registros o trampillas de limpieza en el conducto.
- El tubo de evacuación debe fijarse firmemente a la boquilla de salida de humos.

9. Antes del primer encendido

Con la primera puesta en marcha, debería hacer un fuego lento durante una hora, con poco combustible y regulando la toma de aire en la posición « I »

Durante esta fase, un olor algo desagradable se desprenderá de la estufa debido al fijado de la pintura de la misma.

En este primer encendido no debe entrarse en contacto con la pintura pero vigile que no se depositen partículas que pudieran adherirse a la superficie de la estufa.

10. Elementos de reglaje

• Reglaje de los pies

Para nivelar horizontalmente la estufa, los pies de los laterales poseen unos tornillos que pueden apretarse o aflojarse independientemente.



- **Apertura de la puerta**

La poignée de commande est fixée horizontalement, au centre de la porte, dans la fente entre la paroi latérale gauche et la porte de la plaque de soudure. Tirez dès lors la poignée de commande vers le haut et la porte s'ouvre. Il est également possible, afin de fixer encore mieux la poignée dans la plaque de soudure, d'ouvrir quelque peu la paroi latérale gauche (voir : ouverture de la paroi latérale). Ceci est conseillé pour les appareils émaillés et ce, pour éviter d'érafler l'émail.



AS
LVADOR

-salvador.com

- **Apertura y retirada de las paredes laterales**

Para facilitar el transporte, las paredes laterales pueden sacarse. Abra la pared lateral y elévela para poder descolgarla del gozne. La pared lateral derecha puede abrirse igualmente para acceder a la puerta de carga lateral si es preciso utilizarla. Las paredes laterales pueden abrirse con una "mano fría" que se suministra con la estufa: deslice para ello la parte plana de la "mano fría" en el hueco de la primera ranura (vista desde frente) hasta un perno cilíndrico situado por detrás de la misma. Podrá abrir la pared lateral tirando suavemente.



- **Apertura de la puerta de carga lateral**

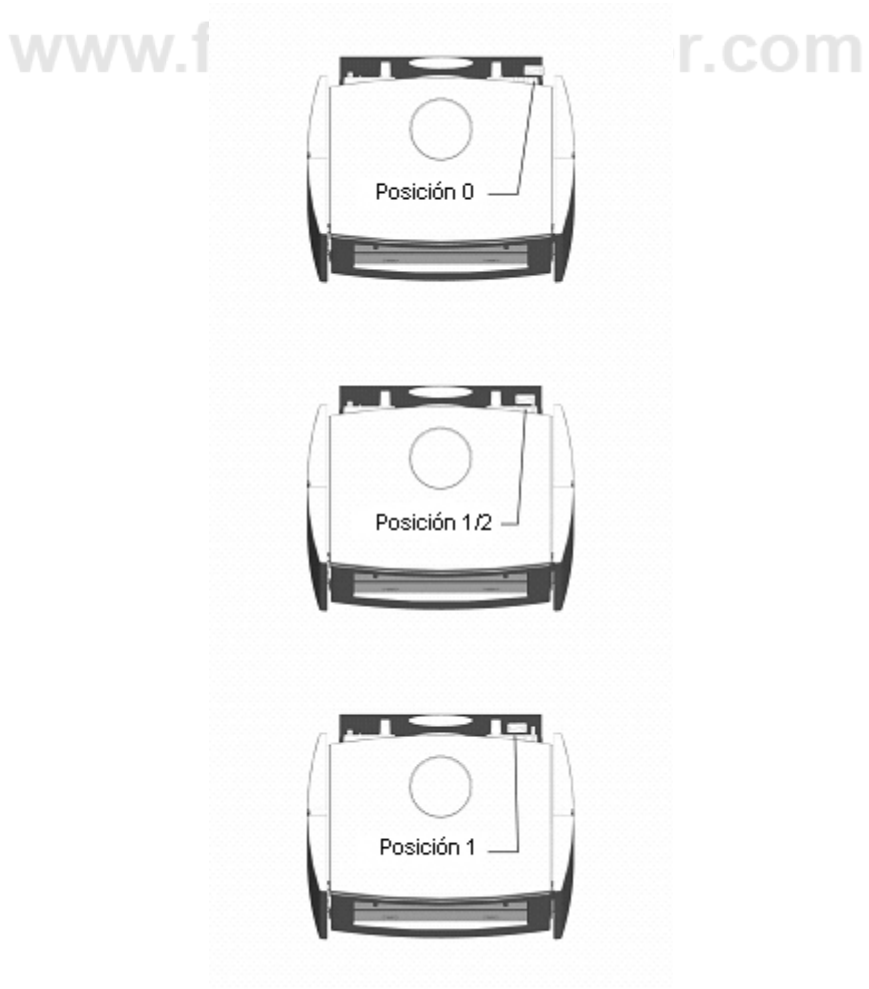
Para acceder a la puerta de carga lateral, antes debe abrir (como le hemos descrito anteriormente) la pared lateral derecha. Debe utilizar el perno que se encuentra en la parte recta de la "mano fría" introduciéndolo en el orificio del cierre de la puerta de carga lateral y tirar hacia arriba.



- **Utilización de la toma de aire primario**

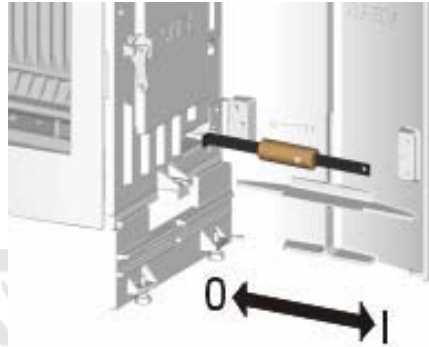
Para regular la entrada de aire de combustión y del aire de combustión secundaria, una toma de aire primario esta situada en la parte posterior de la estufa. Esta toma se regula mediante la manipulación de un mando que se encuentra en la trasera de la estufa (ver esquema a continuación).

Situando el mando hacia la derecha (Posición 0) la entrada de aire estará cerrada. Hacia la izquierda (Posición 1) representa una entrada máxima de aire de combustión. La Posición 1/2 (centro) sería, consecuentemente una entrada de aire media. De todos modos a base de manipularla acabará utilizándola instintivamente según sus necesidades.



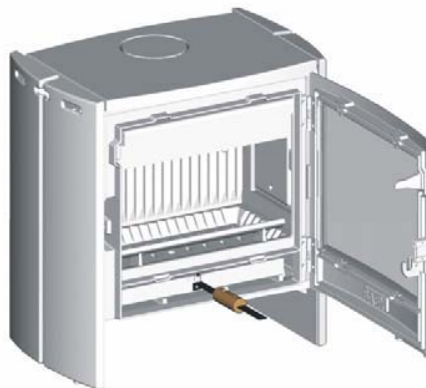
- **Utilización de la toma de aire de combustión**

Para un control minucioso de la combustión de la leña, bajo la reja de fuego, encontrará, en el interior de la estufa y contra la pared trasera, una toma suplementaria de aire de combustión. Ésta puede regularse con la “mano fría” tal i como se describe en la ilustración. En posición “0”, el mando se encuentra enteramente en la pared lateral y en posición “I”, está completamente retirado (ver: separación en el interior de la pared lateral).



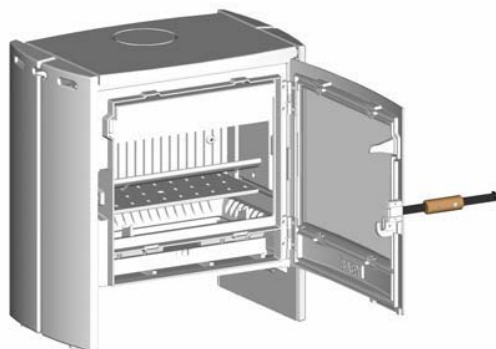
- **Extracción del cenicero para su limpieza**

En función de la cantidad de cenizas, el cajón cenicero debe vaciarse periódicamente para impedir que las cenizas obturen la reja de fuego. Para ello, introduzca el perno de la “mano fría” por el asa del cajón i retírelo lentamente para proceder a su vaciado.



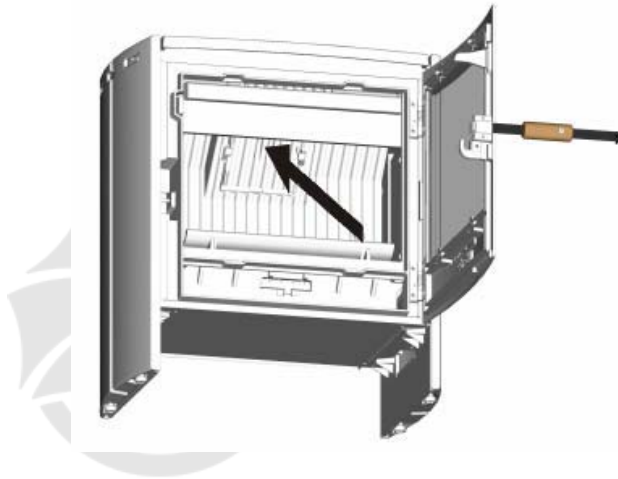
- **Retirada de las rejjas**

Tras un uso regular, y en función de la cantidad de cenizas, las rejjas deben limpiarse a fondo. Para ello retire la reja sacándola de su soporte. Retire igualmente el cajón cenicero y con la estufa totalmente fría, proceda a su limpieza con la ayuda de un aspirador. (Recomendamos la utilización del accesorio aspirador ASHBOX . Consulte a su distribuidor).



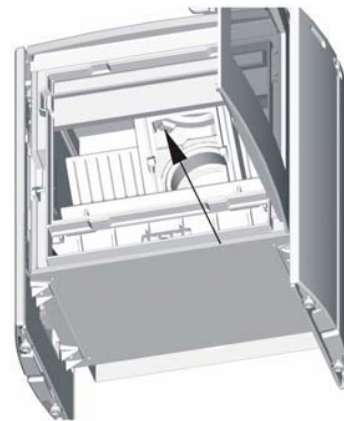
- **Retirada de la tapa de inspección**

Una vez por temporada de uso (preferentemente al final de la misma), la tapa de inspección debe retirarse para poder limpiar el hollín del conducto de humos. La operación debe realizarse tanto si la salida es posterior o superior (ver: modificación del conducto de humos). Para ello tire de la tapa ligeramente hacia arriba inclinándola levemente de arriba hacia adelante. De este modo puede limpiar el hollín ayudándose de un aspirador.



- **Modificación del conducto de humos**

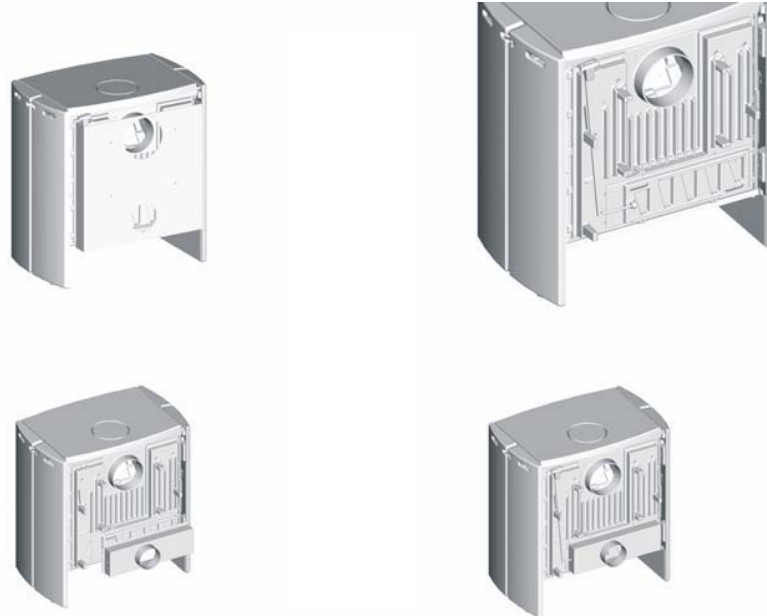
Si fuera necesario, la boquilla de salida de humos (instalada por detrás en fábrica) puede modificarse a la opción de salida superior. Para dicha operación, se sirve de serie una boquilla suelta. Retire la tapa de inspección como hemos descrito anteriormente. Aparecerán los tornillos de sujeción de la tapa superior. Retírelos, saque a continuación la tapa y fije en ese mismo lugar la boquilla suministrada. La tapa extraída debe colocarse tapando la boquilla posterior de la estufa. A continuación vuelva a colocar la tapa de inspección



- **Montaje del entubado para la entrada de aire de combustión**

Si fuera necesario, un entubado suplementario para la entrada de aire de combustión (accesorio especial) puede instalarse en la trasera de la estufa para una toma de aire adicional. Para ello, retire la plancha trasera de la estufa de sus 4 puntos de fijación. A continuación retire el pasador del eje de la toma de aire para así, poder desmontar el eje y la palanca. Una vez retiradas dichas piezas, el entubado para el aire de combustión y la tapadera sobre la trasera, pueden atornillarse. Deslice a continuación manualmente la toma de aire completamente hacia la derecha (vista por detrás/posición "0") y monte de nuevo la palanca; sitúela en posición "0" (puesta en marcha). Gire a continuación el eje lo máximo por la abertura lateral del entubado extra justo hasta que el ángulo corto se adapte de nuevo en la abertura inferior de la palanca de la toma de aire. Vuelva a colocar el pasador en su sitio y monte

la plancha trasera. De este modo, el aire de combustión puede ser dirigido directamente mediante, por ejemplo, un tubo de aluminio flexible (diámetro 100 mm.).



11. ATENCION CON LOS NIÑOS

¡Una estufa quema!. Sobretudo la tapa superior, los laterales y el cristal.

No encienda por lo tanto la estufa, si en su proximidad hay niños jugando.

Cualquier medida de seguridad no puede prevenir todos los riesgos de accidente,



¡MANTENGA, POR LO TANTO, A LOS NIÑOS ALEJADOS DE LA ESTUFA !

12. Encendido

Regule al máximo la toma de aire antes de encender la estufa.

Deposite por la obertura de la puerta de carga un lecho de astillas o leña pequeña para encender en la superficie del hogar. Esparza por encima la cantidad necesaria de leña de calefacción y a continuación otro puñado de leña fina.

Para un correcto encendido, situe una cerilla en la parte trasera y dos en la delantera para que todo se encienda uniformemente.

Tambien puede utilizar una pastilla de encender partida en 3 ó 4 pedazos y añadir una pequeña cantidad de combustible.

13. Calefacción a leña – Leña para calefacción

(¡La estufa puede igualmente alimentarse por la puerta de carga lateral !)

Para que el aparato obtenga rápidamente la temperatura deseada y emita un mínimo de sustancias nocivas, conviene seguir las instrucciones siguientes:

Introduzca 3 ó 4 leños de 2,5 kg. como máximo en dos capas sobre el fondo del aparato; regule la entrada de aire a la posición "I". La toma de aire de la pared lateral debe estar igualmente abierta.

Un llenado suplementario de alrededor de 3 kg. (2 ó 3 leños) está autorizado; tras el encendido (alrededor de 10 minutos), situe la toma de aire de combustión a la posición ½.

14. Calefacción a leña - Utilización

La leña arde mucho tiempo y desprende mucho gas, este debe consumirse rápidamente y con una llegada constante de oxígeno. Para prevenir eventuales consecuencias negativas producidas por una deficiente llegada de aire de combustión de forma prolongada, es aconsejable utilizar la estufa Saey Scope a potencia máxima, durante un cuarto de hora todos los días.

Eventuales consecuencias negativas :

- Fuego adormecido, formación de vaho y brea
- Exceso de hollín
- Humo molesto
- Riesgo de explosión

¡LA LEÑA NO CONVIENE PARA FUEGOS EXCESIVAMENTE PROLONGADOS O MUY DÉBILES!

Evite, sobretodo, añadir un exceso de combustible. Puede producir demasiado de calor provocando una pérdida importante de gases de combustión.

15. Calefacción a leña – Eliminación de las cenizas

En una calefacción con leña impecable, la leña se transforma en cenizas que se reducen a un volumen mínimo.

16. Eliminación de las cenizas

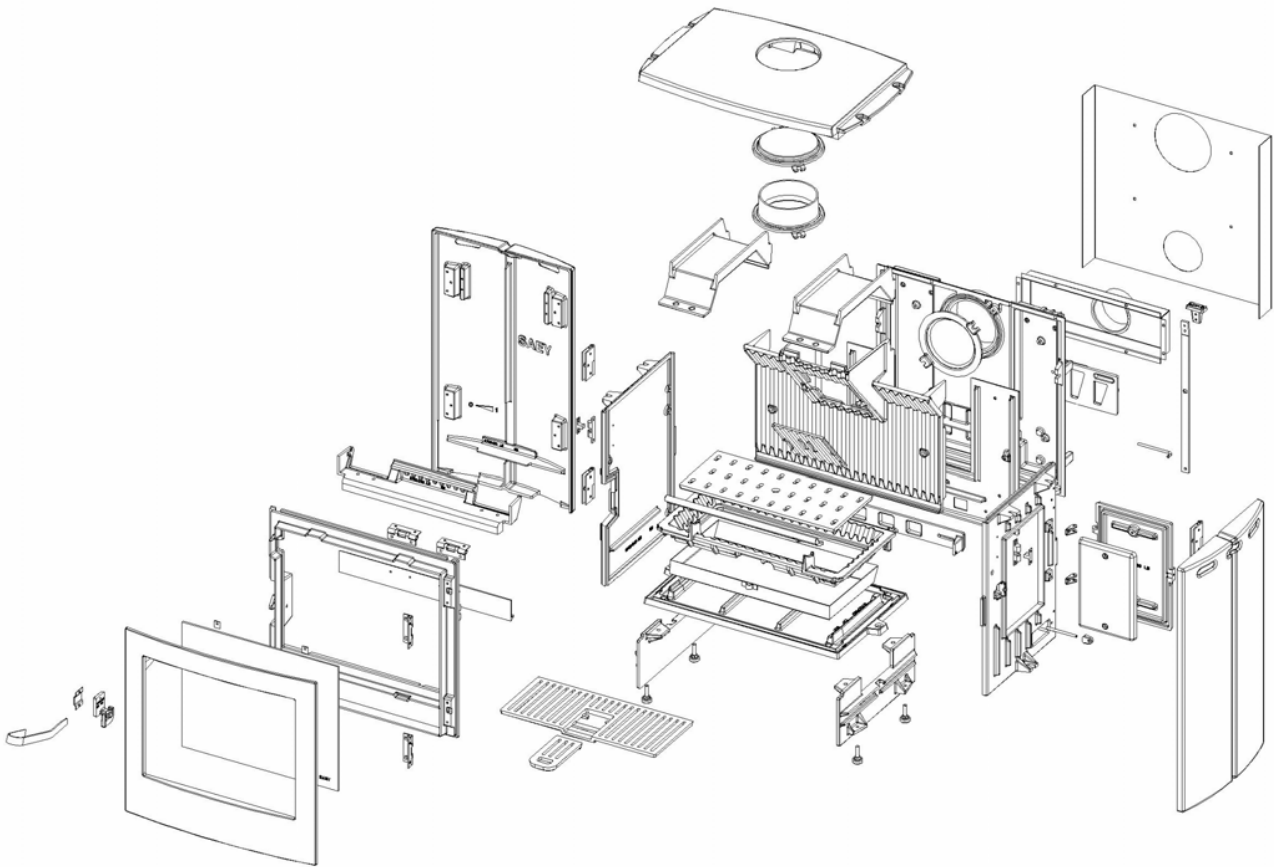
El cenicero puede llenarse de cenizas hasta el máximo; las cenizas no deben formar un cono. De lo contrario, las rejillas no pueden enfriarse y los elementos de fundición pueden fundirse. En su funcionamiento normal, la estufa debe permanecer cerrada, ya que en caso contrario el aparato puede sobrecalentarse y sufrir desperfectos.

17. Limpieza - ¡IMPORTANTE!

Al término de la temporada, el conducto de humos debe limpiarse. Tras retirar la compuerta de limpieza sobre la placa de llamas (pared trasera de la cara interior), el conducto estará accesible. A partir de ahí, puede retirar el hollín del conducto de humos y del tubo. Coloque a continuación en su sitio correcto la compuerta de limpieza.

18. Piezas de recambio

Puede obtener cualquier pieza de recambio a través de su distribuidor.



19. Anomalías

Anomalia	Causa	Solución
El fuego se consume mal	Leña demasiado húmeda	<ul style="list-style-type: none"> • Controle la humedad. Máximo: 20%
	Mal combustible	<ul style="list-style-type: none"> • Utilice únicamente combustible apropiado para su aparato
	Tiro deficiente: (Depresión mínima: 10Pa en el tubo de evacuación de humos)	<ul style="list-style-type: none"> • Controle la estanqueidad del tubo • Encienda un fuego pequeño • Cierre las puertas de otros aparatos conectados a la chimenea • Tape las aberturas de limpieza no cerradas de la chimenea
	Aire de combustión insuficiente	<ul style="list-style-type: none"> • Entube el conducto de aire de combustión y evacúelo directamente hacia la reja de circulación o directamente al exterior • Controle el diámetro de circulación • Controle la correcta aireación de la estancia, eventualmente abra una ventana
El cristal se ensucia rápidamente	Leña demasiado húmeda	<ul style="list-style-type: none"> • Controle la humedad. Máximo: 20%

	Mal combustible	<ul style="list-style-type: none"> • Combustible demasiado grande (circunferencia máxima:50 cm.) • Utilice únicamente el combustible autorizado para el aparato
	Exceso de leña	<ul style="list-style-type: none"> • No añada más de 2 ó 3 troncos
	Aire de combustión insuficiente	<ul style="list-style-type: none"> • Entube el conducto de aire de combustión y evacúelo directamente hacia la reja de circulación o directamente al exterior • Controle el diámetro de circulación • Controle la correcta aireación de la estancia, eventualmente abra una ventana
Mal olor a pintura	Fijación de la pintura	<ul style="list-style-type: none"> • Un olor desagradable se desprende de la superficie de la estufa. Desaparecerá tras cierto tiempo.
Formación de vaho	Gran diferencia de temperatura	<ul style="list-style-type: none"> • Entreabra ligeramente la puerta. ¡Durante ese tiempo, no deje de vigilar!
Fumée incommodante	Tiro deficiente: (Depresión mínima: 10Pa en el tubo de evacuación de humos)	<ul style="list-style-type: none"> • Entube el conducto de aire de combustión y evacúelo directamente hacia la reja de circulación o directamente al exterior • Controle el diámetro de circulación • Controle la correcta aireación de la estancia, eventualmente abra una ventana

20. Garantía

Las condiciones de la garantía se encuentran en la carta de garantía adjunta.

www.forjas-salvador.com