

FM BARBACOA BF-60



[Ver más información online](#)

ÍNDICE / INDEX / INDICE / ÍNDICE

Descargas / Downloads / Téléchargements _____	1
Manual de instalación, uso y mantenimiento. Barbacoas (ESPAÑOL) _____	2
Installation, use and maintenance manual. Barbecues (ENGLISH) _____	18
Manuel d'installation, d'utilisation et d'entretien. Barbecues (FRANÇAIS) _____	33

**Lea atentamente las instrucciones de uso y mantenimiento antes de la instalación.
El manual de instrucciones es parte integrante del producto.**

**Please read the instructions for use and maintenance carefully before installation.
The instruction manual is an integral part of the product.**

**Veuillez lire attentivement les instructions d'utilisation et d'entretien avant l'installation.
Le manuel d'instructions fait partie intégrante du produit.**

DESCARGAS / DOWNLOADS / TÉLÉCHARGEMENTS

**CATÁLOGO GENERAL
GENERAL CATALOG
CATALOGUE GÉNÉRAL**



**MANUAL DE USUARIO
USER MANUAL
MANUEL DE L'UTILISATEUR**

**FICHAS TÉCNICAS
DATA SHEETS
FICHES TECHNIQUES**



**DECLARACIÓN DE CONFORMIDAD
DECLARATION OF CONFORMITY
DÉCLARATION DE CONFORMITÉ**

ÍNDICE

1.	COMBUSTIBLE	3
2.	NORMAS DE SEGURIDAD	3
2.1.	Advertencias Generales	3
2.2.	Advertencias de Seguridad	4
3.	CARACTERÍSTICAS TÉCNICAS	5
4.	INSTALACIÓN	5
4.1.	Normas Generales.....	5
4.2.	Distancias de Seguridad.....	6
4.3.	Protección de Vigas y Pilares	7
4.4.	Sistemas de Evacuación de Humos, Tubo y Conexiones	7
4.4.1.	Manguito Anticondensados	8
4.5.	Convención Natural (Modelos de Insertables)	8
4.6.	Medidas de Encastre (Modelos de Insertables)	8
4.7.	Montaje / Desmontaje Equipos BV / BVE.....	8
4.8.	Kit de Ventilación	8
4.9.	Luz del Horno	9
4.10.	Parte Final de la Chimenea.....	9
5.	FUNCIONAMIENTO. PRIMER USO DEL EQUIPO	10
5.1.	Pintura en los Primeros Encendidos	10
5.2.	Sistema Mano Fría / Guante	11
5.3.	Regulación de Aire Primario	11
5.4.	Montaje y Desmontaje de los Deflectores	11
5.5.	Parrilla de Asados	11
6.	MANTENIMIENTO Y CUIDADO	12
6.1.	Limpieza y Mantenimiento de la Salida de Humos	12
6.2.	Limpieza y Mantenimiento del Equipo	12
6.2.1.	Superficie Externa	13
6.2.2.	Recoge Grasas y/o Parrilla Inoxidable.....	13
6.2.3.	Cristal	13
6.2.4.	Junta de la puerta del alojamiento del fuego	14
6.2.5.	Cajón de Cenizas	14
6.2.6.	Parrilla de Fundición.....	14
6.2.7.	Lubricación	14
6.2.8.	Paros Estacionales.....	14
7.	CAMPANAS	14
8.	MUEBLE SOPORTE	14
9.	PARRILLA VOLTEABLE	15
10.	SISTEMAS ELEVABLES	15
10.1.	Sistema Elevable BF / FUSIÓN	15
10.2.	Sistema Elevable Instalado BF / FUSIÓN.....	15
11.	CASUÍSTICAS	16
12.	GARANTÍA	17

Apreciado cliente, en primer lugar, darle las gracias por haber adquirido un producto de FM Calefacción. Este producto ha sido diseñado en todas sus partes con el objetivo de satisfacer todas sus exigencias de utilización y seguridad. Este manual de instrucciones le ayudará a utilizar de forma correcta su equipo. Le aconsejamos leer atentamente dichas instrucciones antes de empezar a utilizar el producto.

PRÓLOGO

- El presente manual de instrucciones ha sido redactado por el fabricante y debe ser respetado íntegramente. La información que se da a continuación se debe tener en consideración tanto por parte del usuario del producto como del personal técnico acreditado que realizará la instalación, limpieza y/o mantenimiento del producto.
- El objetivo del manual es asegurar, con garantías, la correcta instalación y utilización del producto.
- Para garantizar una larga vida al producto y un funcionamiento seguro siga las instrucciones de este manual.
- Los planos y esquemas mostrados a continuación nos dan una visión del producto, el fabricante se reserva el derecho de realizar cambios en el producto sin previo aviso.
- Se aconseja guardar este manual y consultarlo siempre que desee realizar una operación con el producto.
- El fabricante declina toda responsabilidad por los daños eventuales que puedan suceder a personas, cosas o animales a causa del no respeto de las indicaciones de dicho manual sobre la instalación, utilización y mantenimiento, así como de la falta de cumplimiento de las leyes y normas vigentes del país de instalación.

1. COMBUSTIBLE

Utilice como combustible leña seca (haya, abedul, carpe), procurando que no exceda de un 20 % el grado de humedad. Además, en alguno de los equipos, usted podrá utilizar como combustible carbón vegetal, pero en ningún caso carbón mineral.

Tenga en cuenta que un exceso de humedad en el combustible reduce notablemente sus propiedades a la hora de calentar, tiene una deficiente combustión, crea muchas impurezas, desprende vapor de agua en exceso y produce sedimentos excesivos en el aparato, cristal y conductos de humos. También puede utilizar briquetas de leña prensada.

Encienda el fuego con pastillas existentes para tal fin o con la ayuda de papel y leña de pequeñas dimensiones. No debe utilizar jamás combustibles líquidos para encender su estufa. Mantenga alejado cualquier tipo de líquido inflamable (Gasolina, petróleo, alcohol, etc.).

2. NORMAS DE SEGURIDAD

2.1. Advertencias Generales

Antes de utilizar la barbacoa por primera vez se aconseja leer íntegra y atentamente el siguiente manual:

- Antes de utilizar el equipo por primera vez, asegurarse que se han suministrado todos los accesorios y componentes.
- Antes de encenderla debe asegurarse que la parrilla está en posición correcta, que no está llena de ceniza y que, en el caso de que su equipo disponga de ella, la puerta esté bien cerrada.
- En el caso de que nuestro equipo disponga de algún dispositivo que nos obligue a conectar el mismo a corriente, deberemos revisar dicha instalación antes de proceder a ello.
- En caso de instalar el aparato sobre soportes, utilice únicamente los suministrados por FM y realice el montaje de acuerdo a las instrucciones que encontrará en este manual.
- Para un correcto funcionamiento asegurarse que la salida de humos no esté atascada ni tapada, que se haya realizado el mantenimiento del equipo descrito en este manual.
- Utilizar únicamente combustible de buena calidad.
- En el caso de que nuestro equipo disponga de cristal, el mismo no debe ser pulido.

- El equipo puede encenderse únicamente después de haber instalado el tubo de evacuación de humos.
- Alguna parte del equipo puede coger temperaturas elevadas con lo cual debe manipularse únicamente con la protección adecuada. Le recomendamos que no coloque ningún objeto cerca o descansando en la parte superior del equipo.
- No pasar el tubo de salida de humos cerca de cables eléctricos o de material inflamable.

Todos los productos desarrollados por FM Calefacción son testados en fabrica: control de calidad, verificación de componentes y revisión final.

2.2. Advertencias de Seguridad

Nuestros equipos están fabricados bajo un estricto control poniendo especial atención en cada uno de los componentes, con el objetivo de proteger al usuario y al instalador de accidentes fortuitos que pudieran ocurrir. Por este hecho recomendamos:

- Al personal habilitado, después de cada intervención / manipulación sobre el producto, verificar todas las conexiones eléctricas en el caso de que el equipo disponga de ellas, con la finalidad de evitar corto circuitos o descargas eléctricas.
- La instalación deberá ser realizada por personal habilitado, el cual deberá entregar al usuario una declaración de conformidad de la instalación. El instalador será el responsable de instalar el producto conforme a las normas vigentes, así como garantizar un buen funcionamiento del producto instalado.
- Es necesario el conocimiento de todas las normas europeas, nacionales, regionales, autonómicas existentes en el país de instalación, así como sus leyes al respecto.
- FM Calefacción declina cualquier responsabilidad en caso de no respetar estas precauciones.
- El presente manual forma parte del producto: debemos asegurar que se entrega siempre con el producto tanto en caso de cesión del mismo a otro usuario o después de un movimiento. Si el manual está deteriorado o se pierde, se debe pedir otro al servicio de asistencia técnica.
- Este equipo debe ser utilizado para el fin que ha sido fabricado.
- La utilización del equipo la debe realizar una persona adulta y responsable, y con los conocimientos técnicos necesarios para el manejo ordinario de sus componentes tanto mecánicos como eléctricos. Asegúrese que los niños no se acerquen al equipo cuándo ésta esté encendida.
- El fabricante declina toda responsabilidad contractual respecto el daño a personas físicas, animales y/o cosas, ocasionadas por errores de instalación, regulación, mantenimiento y/o utilización inadecuada del producto.
- Una vez quitado el embalaje asegúrese que se le ha suministrado la totalidad del contenido. Si faltan piezas debe dirigirse al distribuidor dónde se adquirió el producto.
- Todos los componentes que constituyen el producto han sido fabricados para asegurar y garantizar un buen funcionamiento del equipo, con lo cual, si es necesario, deberán reemplazarse por recambios originales y suministrados exclusivamente por un centro de asistencia técnica autorizado (bajo riesgo de perder la garantía si no se respeta este punto).
- Con el objetivo de preservar la funcionalidad y la seguridad del producto, se deberán efectuar regularmente tareas de mantenimiento. El mantenimiento general (a cargo del usuario) debe ser realizado en función del consumo y teniendo en cuenta que es obligatorio realizar un mantenimiento anual. El mantenimiento se debe programar conjuntamente con los servicios de asistencia técnica, los cuales deberán expedir un comprobante después de realizar la tarea (bajo riesgo de perder la garantía si no se respeta este punto).
- El aparato, y en especial las superficies exteriores del mismo, alcanzarán temperaturas elevadas durante el periodo en el que nuestro equipo esté en funcionamiento por lo que deberá evitar tocar dichas zonas a no ser que se ayude del guante que viene como accesorio junto con el equipo.



IMPORTANTE:

Los aparatos a leña se calientan durante el funcionamiento, en consecuencia, hay que actuar con precaución y mantenerse alejado, especialmente evite la cercanía de los niños, ancianos u otras personas que requieran de especial atención, así como mascotas, mientras que el aparato este encendido.

Asegúrese que los niños u otras personas no familiarizadas con el funcionamiento del aparato sean supervisados por personas responsables cuando se acerquen a él. Para la protección de quemaduras y para proteger el acercamiento de niños o personas que no deban entrar en contacto con el aparato coloque un cortafuego, salvachispas o separador. Se recomienda el uso de guantes ignífugos para manipular el aparato.

3. CARACTERÍSTICAS TÉCNICAS

Para poder consultar todos los datos relacionados con su equipo debe dirigirse a la zona de descarga de este manual, ubicado en la página 1, donde se ubica el código QR de las diferentes Fichas Técnicas, que le darán acceso a toda la información necesaria.

4. INSTALACIÓN

4.1. Normas Generales



El equipo que usted ha adquirido está fabricado en acero y tratado superficialmente con pintura anticorrosiva. En consecuencia, el equipo no tiene un tratamiento superficial ante la exposición a una elevada humedad o agua, por lo que pueden aparecer oxidaciones. Es por ello por lo que debe ser instalado en un lugar resguardado de la lluvia, teniendo que evitar y/o secar rápidamente las zonas del equipo que puedan estar en contacto con el agua para evitar las ya mencionadas oxidaciones. FM Calefacción no se hace responsable de los posibles daños ocasionados en el equipo y/u ocasionados por el mismo, a efecto de la aparición de tales oxidaciones.



La manera de instalar el producto que usted ha adquirido influirá en la seguridad y buen funcionamiento del mismo, por lo que se debe llevar a cabo por personal cualificado e informado acerca del cumplimiento de las normas de seguridad.

Una deficiente instalación de su aparato podrá causar graves daños.

Antes de proceder con la instalación se debe verificar que los siguientes elementos estén instalados **según la ley** y se deberán realizar los siguientes controles:

- A la hora de realizar la instalación se deberán tener presente todas las reglamentaciones nacionales y locales y las normas europeas deben cumplirse cuando se esté instalando y durante el funcionamiento del aparato.
- En el caso que usted decida instalar el equipo en un local cerrado, deberá tener en cuenta las particularidades del mismo, así de que el local debe estar bien ventilado. Recomendamos que haya por lo menos una ventana que se pueda abrir en la habitación donde se realice la instalación.
- Se debe proporcionar acceso para la limpieza del aparato, conector de humos y del conducto de la chimenea cuando se instala el aparato.
- Asegurarse de que el suelo pueda sostener el peso del aparato.
- Realizar un aislamiento del suelo adecuado en caso de estar fabricado en material inflamable (madera...), o de material susceptible de ser afectado por cambios bruscos de temperaturas.
- Asegurarse de que en el ambiente donde se instale posea una ventilación adecuada (Toma de aire).
- Asegurarse de que el humero y los tubos a los que se conecte el aparato sean idóneos para el funcionamiento del mismo.
- Distancia legal.
- La instalación debe ser lo más vertical posible, evitando la utilización de codos y desviaciones. En caso de que la instalación se realice sólo con tubos deberá tener 4 metros lineales como mínimo. Los tubos deben de ir sellados con una masilla refractaria con el fin de evitar que el hollín caiga por las juntas. En caso de instalar los 4 metros de tubo recto requeridos, y al hacer la prueba, el equipo sufriese algún tipo de revoco, se deberá **instalar un extractor de humos o sistema de aspiración forzada**, para poder mantener el tiro necesario para la extracción de los humos.
- La chimenea está posicionada al final del conducto y su función es:
 - o Evacuar a la atmósfera los residuos de la combustión.
 - o Evitar la entrada de lluvia u otros objetos en el tubo de salida de humos.
 - o Garantizar la evacuación de los residuos de la combustión, aunque haga viento.
- La parte superior de la chimenea debe responder a los siguientes criterios:
 - o La sección interior debe ser igual a la del conducto de evacuación de humos.
 - o La sección de salida no puede ser inferior al doble de la parte interior del conducto.
 - o Construida de manera que impida la caída de lluvia, nieve... dentro del tubo de evacuación de humos incluso en caso de viento.
 - o Se debe poder desmontar de forma fácil para permitir el acceso a su limpieza, así como a revisiones periódicas.
 - o Acabar estéticamente la instalación de evacuación de humo en armonía con la estética del edificio.

- o Estar correctamente posicionada garantizando una correcta dispersión de las partículas de la combustión.
- La chimenea no debe encontrar obstáculos dentro de un radio de 10 metros, como un muro, árboles... En el caso que uno de estos objetos exista se debe elevar la chimenea al menos 1 metro por encima del obstáculo (Véase Norma UNE 123001).
- Limitaciones de los reglamentos o bien de las autoridades competentes.
- Limitación convencional resultante de las normativas, sindicatos de la propiedad y contratos.
- Está totalmente prohibido instalar el equipo en un lugar con riesgo de explosión.
- Cualquier modificación sufrida por el aparato, parámetros y/o los componentes que lo componen sin previa autorización es causa inminente de cancelación de la garantía, pudiendo tener graves consecuencias.
- Todos los productos sujetos a garantía tienen que ser puestos a prueba de funcionamiento antes de continuar con obras complementarias en cualquier zona de la vivienda, como montaje revestimientos, instalación de soportes campana, pintura, etc.



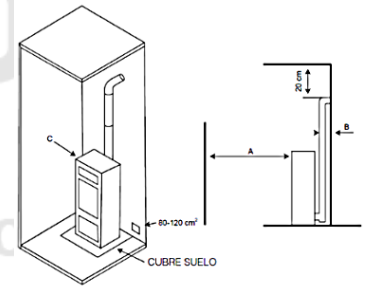
El fabricante no responde de los cargos derivados ya sea de intervenciones para la eliminación de las susodichas obras, como de la reconstrucción de las mismas, así como de los consiguientes trabajos de sustitución de eventuales piezas defectuosas (DESINSTALACION E INSTALACION DE EQUIPOS).

Se recomienda contactar con una empresa especializada en la limpieza de chimeneas para que controle la conexión de la chimenea, así como asegurar el flujo de aire para la combustión en el lugar de la instalación.

4.2. Distancias de Seguridad

Durante la instalación del aparato, existen ciertos riesgos que hay que tener en cuenta por lo que se deben adoptar las siguientes medidas de seguridad:

- Mantener alejado cualquier material inflamable o sensible al calor a una distancia mínima de seguridad de 1,5 m tanto del aparato como de los conductos de evacuación de humos (Véase las normas anti-incendio en vigor).



REFERENCIAS	OBJETOS INFLAMABLES	OBJETOS NO INFLAMABLES
A	1500	800
B	1500	150
C	1500	400

- Si el suelo está construido de material inflamable (ej. parquet, madera...) se debe proteger y/o aislar con una placa de material ignífugo colocada en la base del equipo, para evitar de esta manera el calentamiento del mismo, por ejemplo, una tarima de acero.
- No situar el equipo cerca de paredes combustibles o susceptibles de ser afectados por choque térmico.
- El equipo debe funcionar únicamente con el cajón de la ceniza introducido.
- Se recomienda instalar detector de monóxido de carbono (CO) en la habitación de instalación del aparato.
- Verificar el volumen mínimo de la estancia dónde se vaya a instalar.
- Evitar instalar el equipo de forma empotrada o en espacios reducidos que no cumplan las distancias de seguridad, en el caso que nuestro equipo no esté diseñado para ello.
- Los residuos sólidos procedentes de la combustión (cenizas) deben ser recogidos en un contenedor hermético y resistente al fuego.
- No debe utilizar jamás combustibles líquidos para encender su equipo.
- El aparato nunca debe encenderse en presencia de emisión de gases o vapores (por ejemplo, pegamento para linóleo, gasolina, petróleo, alcohol, etc.). No depositar materiales inflamables en las proximidades del mismo.



Con el equipo encendido tanto el aparato como el cristal alcanzan temperaturas elevadas por lo que se debe aumentar la precaución a la hora de ser manipulado.

- Si se manifiesta un incendio en el aparato y/o en el conducto de los humos deberemos proceder:
- Cerrar la puerta de carga.
 - Cerrar los ajustes de aire comburente.
 - Apagar el fuego utilizando extintores de dióxido de carbono (CO₂ de polvos).
 - Pedir la intervención inmediata de los BOMBEROS (112).
 - Abandone el lugar donde está instalada el equipo y sus alrededores.
 - **Bajo ningún concepto apague el fuego con chorro de agua.**

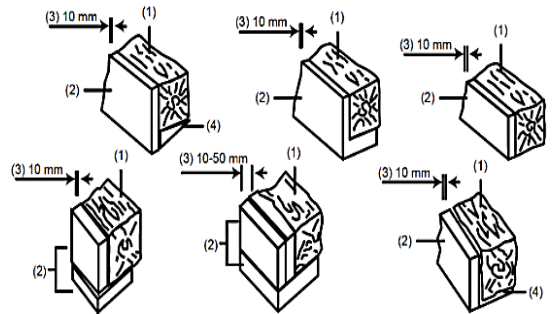
4.3. Protección de Vigas y Pilares

En los modelos de insertable, debido a radiación de calor emitida, deberemos tener en consideración la protección de las diferentes partes estructurales de la vivienda, debiendo proteger las mismas en el caso de que nuestro equipo se encuentre próximo a ellas teniendo en cuenta que en ningún momento se deben alcanzar temperaturas superiores a 65 °C en las zonas combustibles.

- 1- Estructura de la vivienda.
- 2- Aislamiento con material refractario.
- 3- Bache.
- 4- Protección metálica.



IMPORTANTE: FM Calefacción será eximida de cualquier tipo de responsabilidad debido a un mal funcionamiento del equipo causado por una deficiente instalación que no cumpla los requisitos descritos anteriormente y/o por el uso inadecuado de productos inadecuados.



4.4. Sistemas de Evacuación de Humos, Tubo y Conexiones

Siempre es bueno recordar que el sistema de evacuación de humos tiene una importancia fundamental para el correcto y seguro funcionamiento del producto. La instalación debe ser realizada por personal cualificado y en conformidad con las normas vigentes. El sistema de evacuación de la salida de humos del equipo se instala por un efecto de presión sobre la cámara de combustión. Es importante que este sistema de evacuación de humo esté correctamente conexionado con los materiales específicos y con las siguientes características:

- Los tubos deben estar sellados herméticamente, con lo cual es necesario utilizar tubos de acero equipados con juntas de silicona.
- Deben estar homologados para la resistencia al fuego, el trabajo bajo presión al mismo tiempo que para temperaturas elevadas (se aconseja el tubo AISI316 de doble pared aislada ya que es resistente a altas temperaturas).

Gracias al racor de conexión, el equipo puede conectarse a un conducto nuevo de salida de humos o bien a un conducto ya existente construido con mampostería o bien metálico, y éste debe estar, obligatoriamente, aislado. En el caso que la salida de humos ya exista, es necesario realizar un control por parte del personal habilitado para que realice una declaración de conformidad de la integridad y las dimensiones del conducto para ser conexionado a el equipo antes de su utilización. La evacuación de humos no se puede efectuar en sitios cerrados o semi-cerrados. Les recomendamos una limpieza periódica del sistema de evacuación de humos, aunque esta esté fabricada según los criterios indicados por el instalador y/o constructor y con materiales ignífugos y aislados y según normativa vigente. Los tubos utilizados para el sistema de evacuación de humos deben ser rígidos, de acero, lijados interiormente y acompañados de juntas de silicona.

La longitud debe ser calculada en todos los tubos horizontales y verticales, considerando que los codos a 90° tienen una equivalencia de 1 metro horizontal.

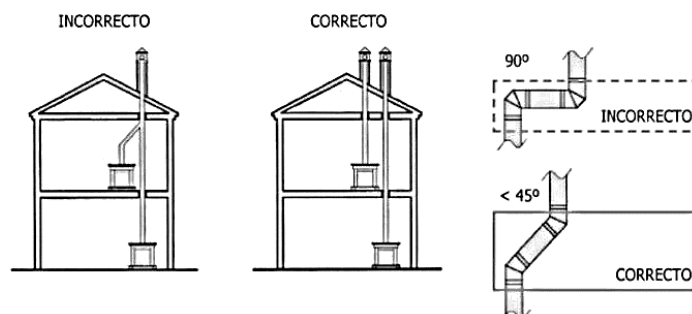


ATENCIÓN:

No conectar el tubo de evacuación de humos a:

- Un conducto de humos utilizado por otros generadores de calor (chimeneas, equipos de leña, calderas...).
- A un sistema de extracción de aire.

A continuación, mostramos una serie de imágenes de cómo realizar la conexión de la tubería de humos.



4.4.1. Manguito Anticondensados

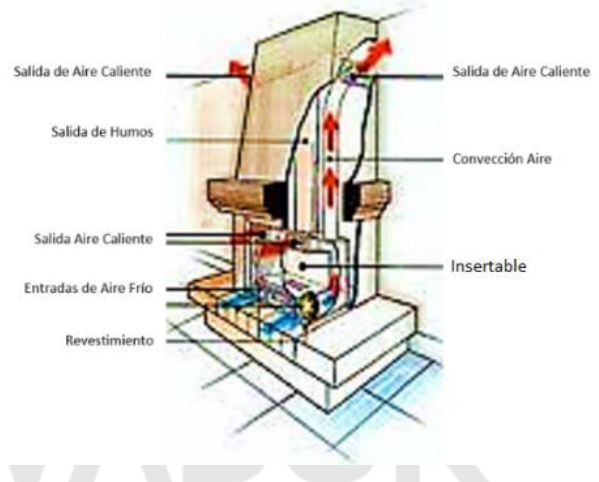
Usted debe saber que existe un dispositivo opcional denominado "MANGUITO ANTICONDENSADOS" que le permite a su instalador realizar el montaje de la salida de los humos de tal manera que, en el caso que su instalación genere en algún momento puntual cierta condensación, la misma se redirija hacia el interior de los tubos y por lo tanto nunca se encuentre visible. Dicho dispositivo está previsto para que su instalación se realice justamente a la salida del equipo.



4.5. Convención Natural (Modelos de Insertables)

En el caso de que usted se encuentre ante un insertable deberá tener en cuenta que es necesario tener previsto en el revestimiento, donde va a ir encastrado, zonas abiertas en la parte inferior, frontal, superior y laterales para que se obtenga una refrigeración constante, evitando de esta forma una concentración de calor que pueda provocar un mal funcionamiento y/o aparición de deformaciones, etc....

En la parte inferior tendremos previstas aperturas con una sección mínima de 600 cm² que me permitan la entrada constante de flujo de aire frío, mientras que por la zona superior instalaremos salidas por donde se pueda evacuar el flujo generado de aire caliente las cuales deberán tener una sección nunca inferior a 550 cm².



4.6. Medidas de Encastre (Modelos de Insertables)

Para observar las correctas medidas de encastre y frontal del equipo se deberán dirigir a la ficha técnica correspondiente de cada modelo.

4.7. Montaje / Desmontaje Equipos BV / BVE

La familia descrita en este apartado posee gran versatilidad, dependiendo del modelo que usted haya adquirido. En el caso que el equipo que ha recibido se encuentre desmontado deberá seguir las indicaciones presentes en la instrucción técnica correspondiente al que usted tendrá acceso a través del siguiente código QR.



4.8. Kit de Ventilación

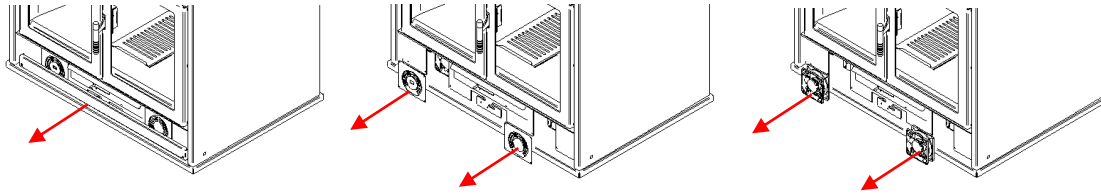
Existe una variedad de equipos que poseen instalados de fábrica, o a los que se le pueden instalar posterior a la compra, un conjunto de ventiladores axiales, que nos permiten un aprovechamiento más eficiente del calor que generamos en nuestro equipo con la combustión.



A continuación, realizaremos una pequeña descripción de su funcionamiento:

- Posición 0: Posición de apagado. Los ventiladores permanecerán apagados, siempre y cuando el termostato de seguridad, no detecte una temperatura que pueda dañar los ventiladores. El termostato de seguridad pondrá en funcionamiento los ventiladores cuando en el canal de aire se alcance una temperatura entre 50°C - 55 °C de forma automática con el fin de proteger los ventiladores de un sobrecalentamiento en sus componentes eléctricos. Cuando el termostato de seguridad detecte una temperatura inferior a 50 °C, éste apagará automáticamente los ventiladores.
- Posición 1: Los ventiladores funcionan continuamente a velocidad lenta.
- Posición 2: Los ventiladores funcionan continuamente a velocidad rápida.

Seguidamente mostramos un ejemplo gráfico donde usted puede ver el sistema de montaje de los ventiladores axiales pertenecientes al Kit de ventilación. De igual manera deberá tener en cuenta que por la parte lateral de su equipo nos encontraremos el cable eléctrico que se deberá conectar a red. Es indispensable la correcta conexión a la instalación de puesta a tierra.



- Desconectar de la corriente.
- Desatornillar y desmontar el marco. Una vez realizado este paso quedará al descubierto el cableado y la electrónica que controlan nuestros ventiladores.
- Desatornillar y desmontar las rejillas que cubren los ventiladores. En una de ellas observaremos que viene instalado el termostato hablado anteriormente.
- Se debe en todo momento tener cuidado y recordar la posición en la que se encuentran las conexiones realizadas.
- Desatornillar los ventiladores axiales para poder sacarlos de su habitáculo y proceder a su mantenimiento, sustitución, o cualquier acción que queramos hacer sobre ellos.



IMPORTANTE: La utilización del equipo debe realizarse siempre con los ventiladores conectados a corriente, ya que en caso contrario los mismos o la electrónica que los controla, pueden resultar dañados, aspecto que en ningún momento lo cubre la garantía.



ADVERTENCIA: La instalación y/o desinstalación debe ser realizada por personal cualificado teniendo en cuenta que de no ser así el fabricante declina toda responsabilidad sobre la persona que realizó la instalación.

4.9. Luz del Horno

Si usted ha adquirido un equipo cuyo horno posea luz incorporada deberá tener en cuenta que la conexión de la misma a corriente deberá ser realizada por parte del instalador, encontrándonos únicamente con el cable de suministro de la misma por la parte posterior del equipo y por tanto el instalador deberá redirigirlo a la zona elegida para su conexión a corriente, bien sea a través de un interruptor, directamente o como usted haya determinado.

En el caso de tener que sustituir la luz, hacer mantenimiento, revisar el cableado, etc..., debemos tener en cuenta que todo el proceso se puede realizar desde el interior del horno, tirando de la luz ligeramente hacia adelante y quedando ésta libre de su ubicación.



ADVERTENCIA: La instalación y/o desinstalación debe ser realizada por personal cualificado teniendo en cuenta que de no ser así el fabricante declina toda responsabilidad sobre la persona que realizó la instalación.

4.10. Parte Final de la Chimenea

La chimenea está posicionada al final del conducto y su función es:

- Evacuar a la atmósfera los residuos de la combustión.
- Evitar la entrada de lluvia u otros objetos en el tubo de salida de humos.
- Garantizar la evacuación de los residuos de la combustión, aunque haga viento.

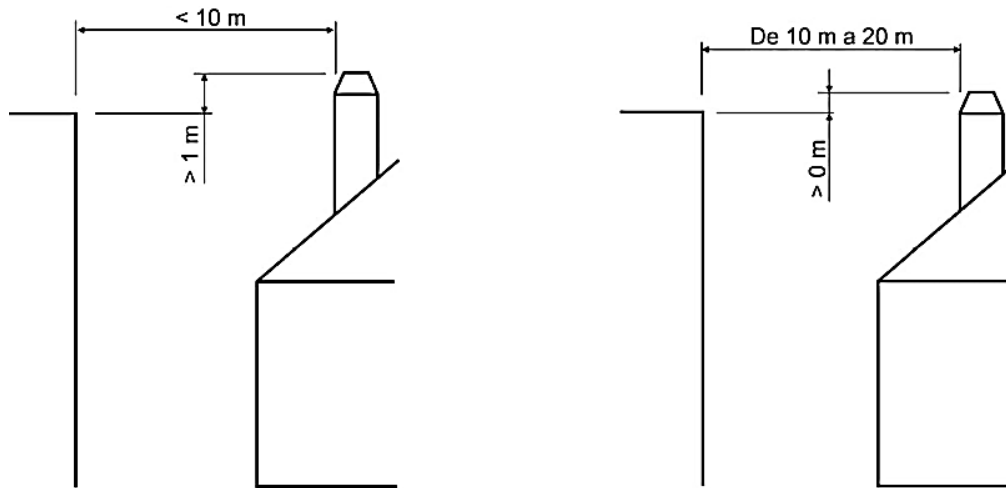
La parte superior de la chimenea debe responder a los siguientes criterios:

- La sección interior debe ser igual a la del conducto de evacuación de humos
- La sección de salida no puede ser inferior al doble de la parte interior del conducto.
- Construida de manera que impida la caída de lluvia, nieve... dentro del tubo de evacuación de humos incluso en caso de viento.
- Se debe poder desmontar de forma fácil para permitir el acceso a su limpieza, así como a revisiones periódicas.

- Acabar estéticamente la instalación de evacuación de humo en armonía con la estética del edificio.

- Estar correctamente posicionada garantizando una correcta dispersión de las partículas de la combustión.

La Chimenea no debe encontrar obstáculos dentro de un radio de 10 metros, como un muro, árboles... En el caso que uno de estos objetos exista se debe elevar la chimenea al menos 1 metro por encima del obstáculo (Véase Norma UNE 123001).



ADVERTENCIA: El fabricante declina toda responsabilidad en caso de no respetar las normas de control y utilización descritas en este manual.

5. FUNCIONAMIENTO. PRIMER USO DEL EQUIPO

- Antes de realizar el primer encendido, debe extraer todos aquellos accesorios que se encuentre en el interior del equipo, como pueden ser manual de instrucciones, guante ignífugo, sistema de manos frías.
- **Se recomienda** abrir alguna ventana para ventilar la habitación siempre que la instalación se haya realizado en el interior de alguna habitación.
- Para el proceso de encendido del equipo se recomienda utilizar papel, pastillas de encendido y pequeños palitos de leña. Una vez que el fuego comience a funcionar, agregar en la primera carga dos palos de 1 a 1,5 kg de peso. En este proceso de encendido los tiros de aire del equipo han de estar totalmente abiertos, y si fuese necesario también puede ayudarse, al comienzo, abriendo el cajón de las cenizas. Una vez que el fuego ha cobrado intensidad, regule la intensidad del fuego cerrando en mayor o menor medida la regulación de aire primario y el tiro de la chimenea.
- El cajón cenicero sirve para retirar las cenizas. Vaciarlo a menudo sin esperar que se llene demasiado para evitar que se estropee la parrilla, tenga cuidado con la ceniza ya que es posible que hasta 24 horas después pueda seguir estando caliente.
- En el caso de sobrecalentamiento, cierre los tiros de aire para reducir la intensidad del fuego.
- En caso de mal funcionamiento, cierre los tiros y las regulaciones de aire, y consulte con el punto de venta.
- Las puertas de la cámara de combustión deben permanecer cerrada, excepto durante el encendido, la recarga de combustible y la retirada de material residual, para evitar cualquier escape de humos.
- Mantener las rejillas de entrada de aire libre de bloqueo.
- El aparato está diseñado para un funcionamiento intermitente y no continuo.
- En el caso que su equipo posea un horno incorporado debe tener en cuenta que, durante los primeros encendidos del equipo en el caso de mantener la/s bandeja/s de acero inoxidable en su interior, es necesario verter sobre las mismas una cantidad de agua que cubra un mínimo de 10 mm de altura. De esta forma evitará que dichas bandejas puedan sufrir deformaciones en un futuro.

5.1. Pintura en los Primeros Encendidos

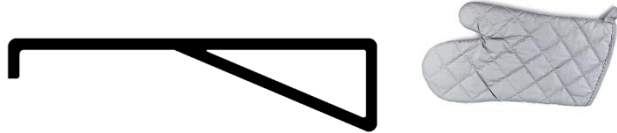
- Es imprescindible que el primer encendido se realice lentamente, siguiendo el procedimiento de los encendidos.



- En los primeros encendidos se debe cargar el equipo con poca carga de leña, dejando que se consuma lentamente. Este hecho hace que la pintura se adhiera correctamente al metal y reticule para adaptarse a las dilataciones y contracciones que el equipo va a sufrir durante su vida útil, evitando que la pintura pierda propiedades.
- Cuando se enciende el equipo por primera vez este puede emitir algunos humos y gases, hecho que es debido a la evaporación de los componentes de la pintura y aceites usados en el proceso de fabricación.
- La pintura anticorrosiva presenta unas características diferentes a la pintura para intemperie o al agua, es una pintura que puede trabajar a altas temperaturas sin dañarse, pero es débil a la exposición de agentes como el agua o altos niveles de humedad, así como a grasas o productos de limpieza abrasivos, y más si no se realiza un correcto procedimiento en los primeros encendidos.

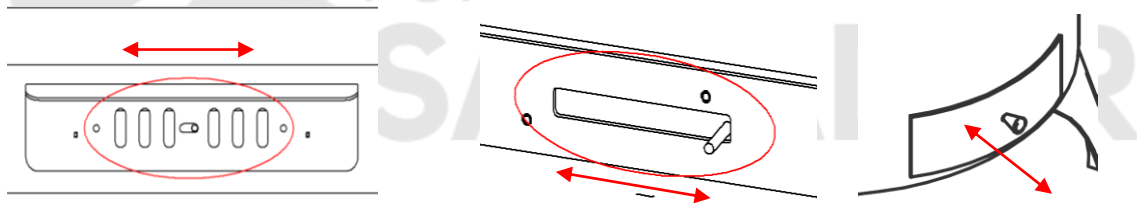
5.2. Sistema Mano Fría / Guante

Debido a que existen partes de su equipo que alcanzan temperaturas elevadas durante su funcionamiento, ciertos equipos son suministrados con un gancho que hace las funciones de mano fría y un guante de protección. Cabe tener en cuenta que la utilización de estos accesorios no le exime de que si toca algún componente con un exceso de temperatura pueda provocar quemaduras por lo que deberá tener precaución a la hora de realizar cualquier tipo de manipulación.



5.3. Regulación de Aire Primario

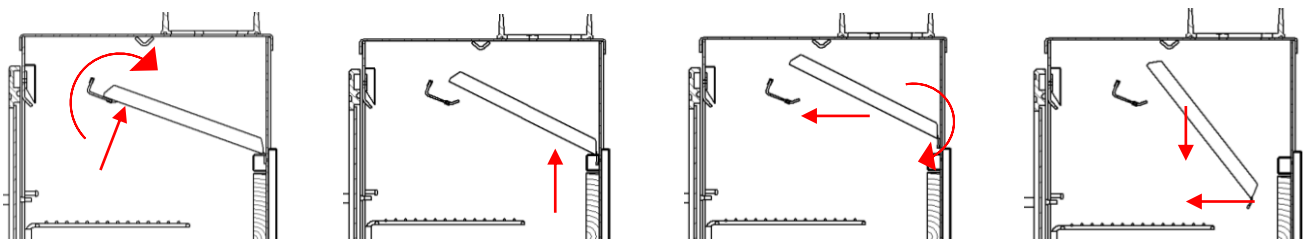
Para poder realizar una correcta combustión algunos equipos disponen de un sistema de entrada de flujo de aire, el cual puede ser regulado por diferentes mecanismos dependiendo del modelo que usted haya adquirido. A continuación, mostramos una serie de imágenes que pueden servirle de ejemplo de ciertos sistemas que montan los equipos de FM Calefacción.



5.4. Montaje y Desmontaje de los Deflectores

A continuación, mostramos un ejemplo con imágenes que le puedan servir a usted para visualizar los pasos que se deben seguir a la hora de proceder al montaje y desmontaje de los deflectores, en el caso que su equipo disponga de ellos.

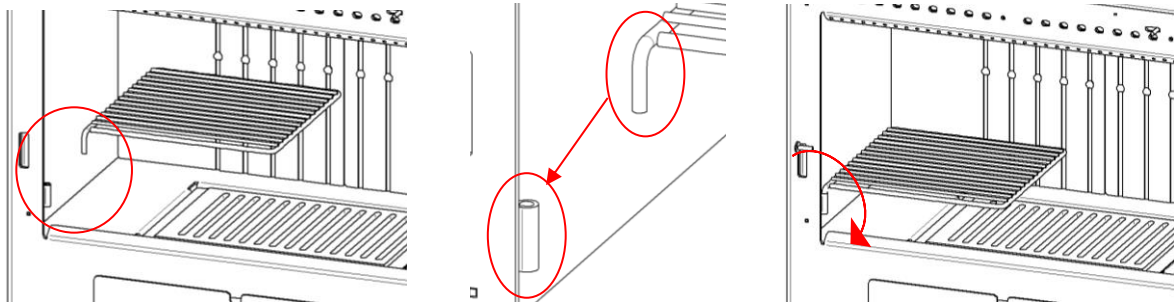
- Empujar hacia arriba ligeramente la parte delantera del deflector para liberarla de su zona de anclaje, lo que nos permite rotar el deflector ligeramente.
- En segundo lugar, elevaremos la parte posterior del deflector liberándolo en esta ocasión de su anclaje trasero.
- Posteriormente, acercaremos hacia nosotros el frontal para liberar cualquier elemento perteneciente al diseño que pueda entorpecer el paso el giro de la parte trasera.
- Una vez tengamos la parte trasera girada podremos bajar el deflector quedando de esta forma liberado completamente y por lo tanto lo podremos sacar por el hueco de la puerta para cualquier trabajo que queramos realizar sobre el mismo.



5.5. Parrilla de Asados

Ciertos equipos comercializados por FM Calefacción poseen de serie una parrilla de asados que usted encontrará en el interior de la cámara de combustión del mismo, la cual es utilizada por los usuarios para poder asar gran variedad de productos alimenticios si usted así lo estima oportuno. Debemos destacar la versatilidad de esta parrilla ya que el sistema giratorio nos permite que podamos posicionar el alimento en la misma fuera de la cámara de combustión. La utilización o no de este accesorio es responsabilidad exclusiva del usuario y FM Calefacción no puede garantizar que la evacuación de los gases que se generan durante el periodo de cocinado se realice de forma adecuada. Para proceder a su montaje únicamente usted deberá introducir el apéndice que posee la parrilla en el casquillo instalado en la cámara de combustión con esa finalidad.

A continuación, mostramos una serie de imágenes que le sirvan a usted para visualizar los descrito en este apartado y su correcto montaje.



6. MANTENIMIENTO Y CUIDADO

 Las operaciones de limpieza y mantenimiento garantizan un buen funcionamiento del producto durante el tiempo.



ATENCIÓN:

- Antes de realizar la operación de limpieza y mantenimiento compruebe que el equipo y los tubos de conexión de la salida de humos están completamente fríos.
- Para la operación de limpieza no utilizar nunca productos inflamables.

6.1. Limpieza y Mantenimiento de la Salida de Humos

Un sistema de evacuación de humos (conexiones y conductos) en buen estado es una garantía de seguridad y buen funcionamiento de su equipo.

- Les recomendamos una limpieza regular y frecuente según las indicaciones escritas entregadas por el instalador y/o fabricante del material instalado (la ley obliga a entregar esta documentación) y según las normas vigentes. Se recomienda que se realice una vez al año.

- El conducto de evacuación de humo se debe controlar regularmente y ser limpiado por personal habilitado, antes del primer encendido o después de un largo periodo de no utilización del equipo.

- Para prevenir la formación de creosota (hollín): Mantener el equipo con el control de aire primario abierto completamente durante 30 minutos diariamente para quemar la creosota depositada en el interior del equipo y del sistema de evacuación. El tubo conector de chimenea debe ser inspeccionado al menos mensualmente durante la estación de uso del equipo para determinar si se ha producido la formación de creosota. Si el cristal se ensucia con frecuencia, el rango de temperatura de combustión es bajo; esto le indica el riesgo de formación de creosota.

- La creosota acumulada debe ser eliminada con un cepillo deshollinador o limpiador específico diseñado para este uso. Por esto es recomendable que antes de cada estación de uso se haga una inspección profesional de todo el sistema, limpiarlo y repararlo, si fuera necesario.

- En caso de incendio en la chimenea, si puede, cierre los tiros de aire y contacte inmediatamente con las autoridades.

6.2. Limpieza y Mantenimiento del Equipo

Las operaciones de limpieza y mantenimiento garantizan un buen funcionamiento y seguridad para el producto a lo largo del tiempo. El mantenimiento debe realizarse puntualmente, en función del consumo, como mínimo una vez al año y siempre tras el periodo estival y antes del periodo otoño/invierno. Tendrá que programar las intervenciones técnicas para el mantenimiento con el servicio de asistencia técnica, el cuál para cada revisión tendrá que entregarles un certificado de conformidad. Una limpieza correcta del equipo es fundamental para su buen funcionamiento. Existen una serie de operaciones de limpieza que deben ser realizadas por el usuario de forma periódica, independientemente a las operaciones que debe realizar el servicio técnico, y las cuales podríamos resumir en:

- Desmontaje y limpieza de los deflectores que pueda poseer el equipo (Véase apartado “5.4. Montaje y Desmontaje de los Deflectores”).
- Desmontaje y limpieza de la parrilla de fundición.
- Limpieza de toda la cámara de combustión con ayuda de un aspirador y/o utensilio que me garantice la eliminación de los restos de cenizas que se acumulan en ella. A la hora de realizar dicha operación es necesario que el cajón de cenizas se encuentre instalado.
- Una vez verificamos que nuestro equipo esté limpio en su interior, procedemos a la desinstalación de nuestro cajón cenicero y limpieza del mismo, aspirando el habitáculo donde se encuentra instalado, cerciorándonos que este último quede limpio por completo y que a la hora del montaje del cenicero no se produzca un arrastré de suciedad hacia el interior que me pueda provocar futuros problemas en la combustión.

Este último punto es muy importante, ya que la acumulación de ceniza puede terminar obstruyendo la entrada de aire primario, provocando que la regulación del aire primario quede bloqueada. De esta manera el equipo siempre trabajaría como si tuviese el tiro cerrado, siendo éste un motivo añadido por el cual puede aparecer recovo de humos al abrir la puerta para cargar de combustible el equipo. Lista de las operaciones principales de limpieza y mantenimiento que deberá realizar el servicio de asistencia técnica en general:

- Limpieza de todas las partes inaccesibles por el usuario, así como el alojamiento del fuego. En los equipos que dispongan de horno, se deberá proceder a la limpieza de su parte superior a través de los registros que los equipos llevan en la parte superior de la puerta del mencionado horno.
- Verificación del estado de la parrilla de fundición.
- Control y cambio del cordón de la puerta.
- Control y cambio de la fibra ubicado entre el cristal y la puerta.
- Desmontar y limpiar el racor de unión situado justo a la entrada de la salida de humos.
- Emisión de la declaración de intervención certificando la ejecución del mantenimiento.



ATENCIÓN: No realizar las tareas de limpieza y mantenimiento sin asegurarse que el equipo está completamente frío.

6.2.1. Superficie Externa

Utilice un paño suave y detergente líquido neutro para limpiar las partes externas, debiéndose secar con un paño seco. No utilice esponjas u otro material, como pudieran ser productos inflamables para limar la superficie que puedan provocar posibles desprendimientos de pintura, opacidad del cristal, etc...

6.2.2. Recoge Grasas y/o Parrilla Inoxidable

En cualquiera de los dos casos recogidos en este apartado deberemos extraer el componente y limpiarlo con la ayuda de un trapo humedecido. Es posible que la suciedad del mismo sea excesiva y nos veamos en la necesidad de utilizar un producto quita grasas, teniendo en cuenta que la pintura puede ser dañada por el mismo.



ATENCIÓN: La parrilla de acero inoxidable viene provista de una lámina protectora adherida a la parte superior. Es importante separar la lámina antes de su uso y hacer una primera limpieza con desengrasante, para retirar los restos del adhesivo (IMPORTANTE no usar productos corrosivos ni abrasivos).

6.2.3. Cristal

El cristal se auto limpia durante el funcionamiento del equipo, el aire toca la parte interna del cristal y lo limpia de ceniza y partículas. Es posible que después de varias horas en funcionamiento el cristal se ensucie en su interior. Esto puede ser debido a la calidad del combustible utilizado, así como de un mal tiraje de la salida de humos. En este caso limpie el cristal utilizando un paño de algodón empapado con detergente limpia cristales. Si cuando después de un tiempo observamos una abundante acumulación de ceniza y partículas, generadas durante la combustión, la cual no sale con el limpia cristales de uso rutinario, existe la posibilidad de aplicar un producto como es el pulimento líquido, el cual lo aplicaremos, con ayuda de un trapo seco, dejándolo actuar (con el equipo en frío) un breve espacio de tiempo y retirarlo con un trapo o bayeta.



IMPORTANTE: La limpieza del cristal se tiene que realizar única y exclusivamente con el aparato en frío para evitar una posible explosión del mismo.



Rotura de Cristales: Los cristales resisten temperaturas de hasta 750° de salto térmico y su rotura solo puede ser causada por un golpe mecánico como pudiera ser un choque, un golpe de la puerta, etc..., es por ello por lo que su sustitución no está incluida en la garantía.

6.2.4. Junta de la puerta del alojamiento del fuego

Dicha junta garantiza el cerramiento hermético del equipo y por consecuencia también garantiza su buen funcionamiento. Es necesario verificarla regularmente y sustituirla inmediatamente si se encuentra en mal estado. Esta operación debe ser realizada únicamente por un técnico especializado.

6.2.5. Cajón de Cenizas

Periódicamente se debe sacar y limpiar la caja de la ceniza. Esta operación se puede realizar más o menos frecuente en base a la calidad del combustible utilizado y de los residuos de combustión que se formen.

6.2.6. Parrilla de Fundición

Con el fin de tener una óptima combustión deberá limpiar todas las partículas y cenizas acumuladas en la parrilla de fundición, prestando especial interés en las ranuras que la misma posee. Cada vez que retire la parrilla vuelva a colocarla correctamente antes de proceder a un nuevo encendido del equipo. Este tipo de mantenimiento se debe realizar al menos una vez al día. Únicamente una parrilla limpia puede garantizar el buen funcionamiento del equipo.

6.2.7. Lubricación

Existen una variedad de equipos que incorporan diferentes partes y/o sistemas móviles, como pudiera ser un sistema elevable, que presentan una fricción con el equipo continuada, las cuales deberán ser lubricadas periódicamente con aceite o grasas, comercializadas con dicho fin.

6.2.8. Paros Estacionales

Si el equipo no va a ser utilizado durante un periodo de tiempo prolongado es conveniente dejar la cámara de combustión completamente vacía de combustible y cenizas, evitando de este modo el apelmazamiento del combustible. Paralelamente limpiaremos tanto el equipo como el conducto de humos, eliminando por completo la ceniza y resto de residuos. Para asegurar una correcta limpieza del conducto de los humos lea detenidamente el apartado "6.1. Limpieza y Mantenimiento de la Salida de Humos" de este manual.

7. CAMPANAS

Dentro de los diferentes productos que FM Calefacción posee, nos encontramos con la gama de campanas metálicas, pensadas para poder ser instaladas de forma cómoda en la parte superior de las barbacoas existentes de obra y mejorar de forma rápida el tiro de las mismas.



ADVERTENCIA: La instalación debe ser realizada por personal cualificado teniendo en cuenta que de no ser así el fabricante declina toda responsabilidad sobre la persona que realizó la instalación.

8. MUEBLE SOPORTE

Existen equipos que poseen un mueble soporte donde poder almacenar cierta cantidad de combustible y otros objetos, mientras que es posible que el equipo que usted ha adquirido carezca del mismo. Por ello, usted deberá tener en cuenta que dentro de los diferentes accesorios que están a su disposición, existen equipos que están prediseñados para que a los mismos se les pueda acoplar un leñero o mueble soporte adicional (Consulte nuestro catálogo para más información).





De igual manera deberá tener en cuenta que el mueble que usted ha adquirido lo puede recibir montado o desmontado, dependiendo del modelo en cuestión. En caso de que usted reciba el mueble desmontado deberá ayudarse del manual correspondiente, al cual podrá tener acceso mediante el código QR mostrado en este punto.



ADVERTENCIA: La instalación debe ser realizada por personal cualificado teniendo en cuenta que de no ser así el fabricante declina toda responsabilidad sobre la persona que realizó la instalación.

9. PARRILLA VOLTEABLE

Existe un accesorio compatible con los modelos BF y FUSIÓN denominado PARRILLA VOLTEABLE que usted puede adquirir con posterioridad al montaje de su equipo ya que su utilidad es independiente al mismo. Junto con el sistema usted recibirá un manual donde se especifican sus características, así como el montaje y desmontaje del mismo.



10. SISTEMAS ELEVABLES

10.1. Sistema Elevable BF / FUSIÓN

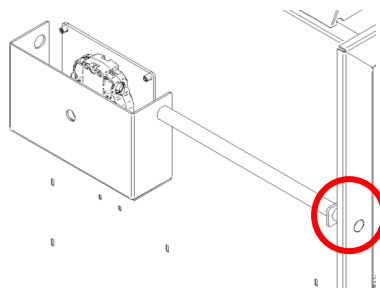
Existe un accesorio compatible con los modelos BF y FUSIÓN denominado SISTEMA ELEVABLE (Cada BF y/o FUSIÓN posee un sistema elevable ajustado a las medidas del equipo respectivamente) que usted puede adquirir con posterioridad al montaje de su equipo ya que su utilidad es independiente al mismo. Junto con el sistema usted recibirá un manual donde se especifican sus características, así como el montaje y desmontaje del mismo.



10.2. Sistema Elevable Instalado BF / FUSIÓN

Existen modelos que llevan incorporado el sistema de elevación frontal teniendo únicamente que:

- Eliminar el pretroquelado que nos encontramos en el marco.
- Introducir nuestro eje/manivela hasta encajarlo en el sistema reductor incorporado en nuestro equipo.



Si tenemos la necesidad de proceder a sustituir el reductor del sistema elevable, debe tener en cuenta que todo el proceso puede ser realizado desde el interior del equipo, siguiendo los siguientes pasos.

- Desatornillar la chapa en la que se encuentra instalado el reductor la cual quedará libre y permitirá desinstalar el eje transversal donde va instalado el sistema de cadenas.
- Cuidadosamente procederemos a sacar el sistema por el orificio que nos ha quedado.
- Una vez tengamos en la mano la pieza donde se encuentra instalado el reductor podremos proceder a desmontarlo, desatornillando los 4 tornillos que lo sujetan.