

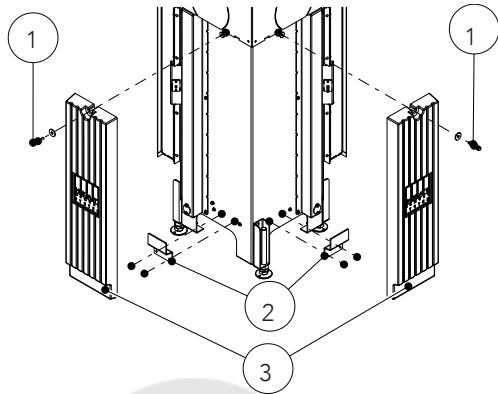
AUSTROFLAMM 38X38X57K ESQUINERO ABATIBLE



[Ver más información online](#)

11.2.6 Instalación del Heat Memory System (HMS)

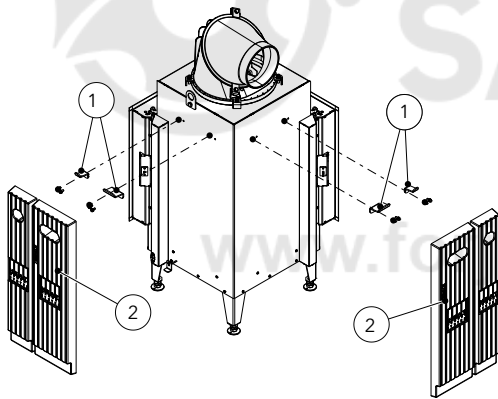
11.2.6.1 HMS 38x38x57 K



- 1) Monte el soporte HMS (1) con los tornillos.
- 2) Fije el ladrillo HMS (2) al montaje HMS (1).
- 3) Fijar el ladrillo HMS con Taptite (3) y las arandelas (M8+M6).
- 4) Repita los pasos anteriores para el otro ladrillo HMS.

Fig. 34: Montaje 38x38x K HMS

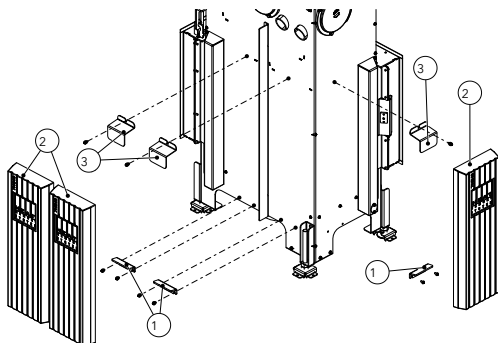
11.2.6.2 HMS 55x55x K



- 1) Monte el soporte HMS (1) con los tornillos.
- 2) Fije y enganche el ladrillo HMS (2) al soporte HMS (1).
- 3) Repita los pasos anteriores para los ladrillos restantes.

Fig. 35: Montaje 55x55x K HMS

11.2.6.3 HMS 63x40x42 K



- 1) Monte el soporte HMS (1) con los tornillos.
- 2) Fije el ladrillo HMS (2) al soporte HMS (1) y fíjelo en la parte superior con el soporte HMS (3).
- 3) Repita los pasos anteriores para los otros ladrillos HMS.

Fig. 36: Montaje 63x40x42 HMS