

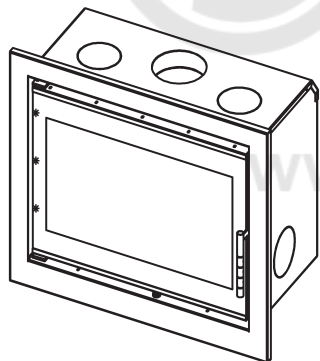
A.CAMINETTI NORDIC 60

El Insertable Nordic 60 es un modelo de alta gama que combina diseño compacto, líneas limpias y eficiencia avanzada. Su puerta lateral abatible, interior en vermiculita y elegante acabado negro la convierten en una opción premium.



[Ver más información online](#)

CASSET NORDIC 60



ESPECIFICACIÓN TÉCNICA

MODELO	CASSET NORDIC 60
POTENCIA	5 - 9 KW
EFICIENCIA	>80 %
CONSUMO	2 - 3 KG/H
LONGITUD DE LA MADERA	MAX.25 CM
PESO	98 KG
TEMPERATURA DE LOS GASES DE COMBUSTIÓN	225 °C
COMBUSTIBLE	LA LEÑA/BRIQUETA
DIÁMETRO DE LA TUBERIA	Ø 150 MM
CO	<1250 MG/M ³
ENTRADA AIRE COMBUSTIÓN	Ø 150 MM
AIRE PRIMARIO/SECUNDARIO	
SISTEMA DE VENTILACIÓN	OPCIONAL
GARANTÍA	5 AÑOS

DIMENSIONES TOTALES

ALTURA	622 MM
PROFUNDIDAD	400 MM
ANCHURA	697 MM



Flamme
VERTE

