

HERGOM GM 20

Estufa de leña compacta de hierro fundido con interior en vermiculita, equipada con doble combustión, sistema "cristal limpio" y opción de toma de aire exterior.



[Ver más información online](#)

hergom

GM 20

2086100



(ES) INSTRUCCIONES PARA INSTALACIÓN, USO Y MANTENIMIENTO

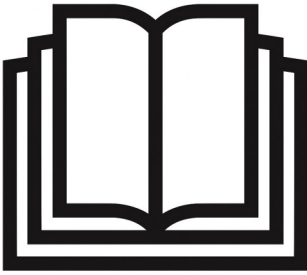
(EN) INSTALLATION, USE AND MAINTENANCE INSTRUCTIONS

(FR) INSTRUCTIONS D'INSTALLATION, DE SERVICE ET D'ENTRETIEN

(NL) INSTALLATIE-, GEBRUIKS- EN ONDERHOUDSINSTRUCTIES

(PT) INSTRUÇÕES PARA A INSTALAÇÃO, UTILIZAÇÃO E MANUTENÇÃO

(DE) ANWEISUNGEN FÜR INSTALLATION, GEBRAUCH UND WARTUNG



(ES) Lea y siga las instrucciones de funcionamiento

(EN) Read and follow the operating instructions

(FR) Lisez et suivez les instructions de fonctionnement

(NL) Lees en volg de gebruiksaanwijzing

(PT) Leia e siga as instruções de funcionamento

(DE) Lesen und befolgen Sie die Bedienungsanleitung



(ES) Utilizar los combustibles recomendados: leña

(EN) Use the recommended fuels: firewood

(FR) Utilisez les combustibles recommandés : bois de chauffage

(NL) Gebruik de aanbevolen brandstoffen: brandhout

(PT) Utilizar os combustíveis recomendados: lenha

(DE) Empfohlene Brennstoffe verwenden: Holz



BIENVENIDOS a la familia HERGOM.

Agradecemos la distinción que nos ha dispensado con la elección de nuestro producto Hergóm, que representa en técnica y estilo un importante avance sobre los clásicos aparatos de leña.

Su nuevo aparato Hergom es, quizás, el sistema de calefacción por combustibles sólidos más avanzado que hoy se conoce. Poseer un producto HERGÓM es la manifestación de un sentido de calidad excepcional.

Por favor, lea este manual en su totalidad. Su propósito es familiarizarle con el aparato, indicándole normas para su instalación, funcionamiento y mantenimiento, que le serán muy útiles. Consérvelo y acuda a él cuando lo necesite.

Si después de leer este manual necesita alguna aclaración complementaria, no dude en acudir a su proveedor habitual.

INDUSTRIAS HERGÓM, S.L., no se responsabiliza de los daños ocasionados, originados por alteraciones en sus productos que no hayan sido autorizados por escrito, o por instalaciones defectuosas.

Asimismo, se reserva el derecho a modificar sus fabricados sin previo aviso.

Industrias Hergóm, S.L., domiciliada en Soto de la Marina - Cantabria - España, ofrece una garantía de TRES AÑOS para sus aparatos. Industrias Hergom, S.L. garantiza durante 10 años la existencia de piezas de reparación y de un servicio técnico adecuado a partir de la fecha en la que este producto deje de fabricarse.

La cobertura geográfica de ésta garantía incluye sólo los países en los que Industrias Hergóm, S.L., una empresa filial o un importador oficial realizan la distribución de sus productos y en los que es de obligado cumplimiento la Directiva Comunitaria 2019/771/UE.

La garantía contará a partir de la fecha de compra del aparato señalada en el resguardo de la garantía y cubre únicamente los deterioros o roturas debidos a defectos o vicios de fabricación.

AVISO IMPORTANTE

Si el aparato no se instala adecuadamente, no le dará el excelente servicio para el que ha sido concebido. Lea enteramente estas instrucciones y confíe el trabajo a un especialista.

Su aparato va protegido superficialmente con una pintura anticorrosiva, especialmente diseñada para soportar temperaturas elevadas. En los primeros encendidos, es normal que se produzca un ligero humo, debido a la evaporación de alguno de los componentes volátiles de la pintura, un proceso necesario para su correcta fijación y endurecimiento. Por ello, recomendamos ventilar adecuadamente la habitación hasta que este fenómeno desaparezca por completo. Asimismo, durante este periodo de curado, es fundamental evitar el contacto con la superficie del aparato, ya que la pintura aún no ha alcanzado su máxima resistencia y cualquier manipulación podría comprometer su acabado y durabilidad.

1. INTRODUCCIÓN

¡IMPORTANTE! Todas las reglamentaciones locales, incluidas las que hagan referencia a normas nacionales o europeas, deben cumplirse al instalar el aparato.

La forma en que se instale el conducto chimenea del aparato, ya sea estufa, hogar, horno o compacto que utilice combustibles sólidos, influirá de manera decisiva en la seguridad y buen funcionamiento del mismo.

Es muy importante realizar una buena instalación de la chimenea.

Las normativas existentes de carácter general y local deben ser conocidas por el instalador a la hora de instalar una chimenea para combustibles sólidos.

Si su aparato no está correctamente instalado, puede ocasionar daños o un mal funcionamiento. Para su seguridad siga las instrucciones de instalación. Contacte con un profesional cualificado para conocer la normativa de instalación aplicable en su región.

Atención: No conecte esta estufa a una chimenea que ya se esté usando para otro aparato. La estufa debe instalarse conforme a la normativa local. La certificación del producto no cubre la instalación.



Consulte el “Manual para el Instalador Profesional” (C03406), disponible mediante el código QR, para obtener más información sobre la instalación de su aparato.

2. PRESENTACIÓN

Su aparato de leña tiene las siguientes características principales:

- Construido en hierro fundido, con piezas ensambladas, selladas con cordón y atornilladas entre sí.
- Hogar forrado de vermiculita y fondo de ladrillo refractario.
- Diseñado para quemar solo leña.
- Permite quemar trozos de leña de hasta 40 cm de longitud.
- Válvula de regulación de aire primario.
- Auto limpieza de cristal.
- Puerta frontal batiente 180° con cristal vitrocerámico.

mico.

- Salida de humos vertical.
- Tornillos de nivelación.
- En la encimera dispone de una placa de cocción esmaltada, ideal para mantener calientes los alimentos ya cocinados.
- Este aparato cede su calor por radiación, calentando directamente paredes, techos, etc.
- Se suministra totalmente montada de fábrica, preparada para conectar a la chimenea.
- ACCESORIO: Toma aire exterior. No se suministra con el aparato. (9921074)
- ACCESORIO: Escudos trasero y lateral. No se suministran con el aparato. (FIG. 3).



FIG. 1

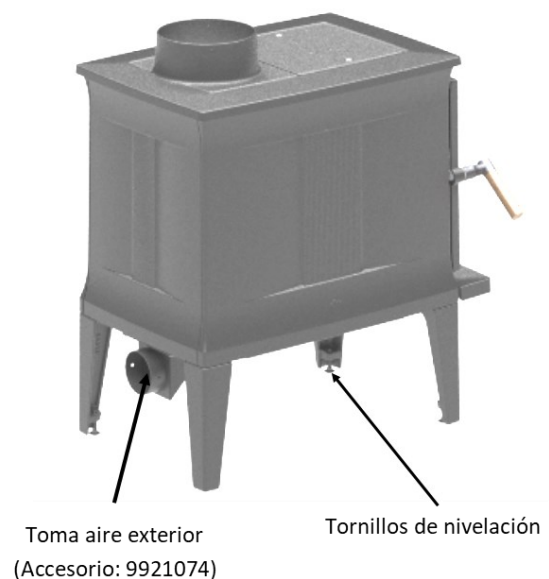


FIG. 2

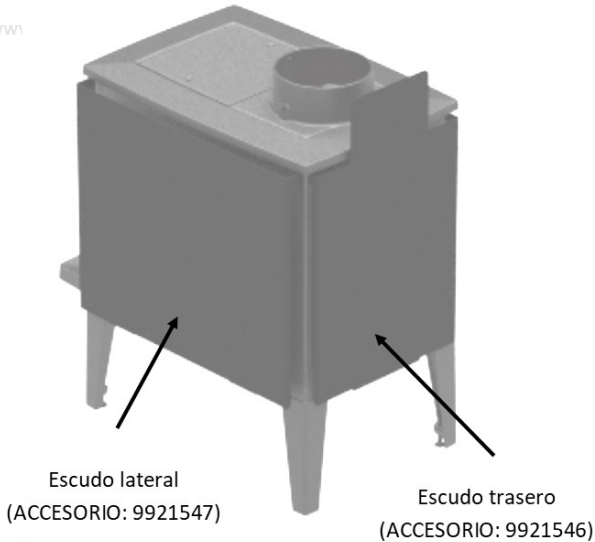


FIG. 3

3. FUNCIONAMIENTO

Una vez que su aparato ha sido instalado, y conectada a la chimenea, está preparado para encender el fuego.

Aunque el funcionamiento de su aparato es fácil, el proceso de combustión de combustibles sólidos es complejo, ya que intervienen varios factores y se necesita tiempo y experiencia para comprender como se realiza.

Antes de encender su aparato por primera vez, es necesario familiarizarse con los distintos sistemas de control y partes de su aparato, cómo escoger la leña, cómo encenderla y usarla diariamente.

TENGA SIEMPRE MUY EN CUENTA que el aparato produce calor y por lo tanto debe mantener alejados de la misma a niños, ropa, muebles... ya que el contacto con la misma puede producir quemaduras.

Le damos a continuación algunos consejos con los que conocer adecuadamente su aparato y funcionamiento, que rogamos lea atentamente.

Mando puerta

Para abrir la puerta, levante el mando hasta la posición (del reloj) en las 10 horas y tire de la puerta. Siempre debe utilizar un guante ignífugo.

La puerta se puede abrir hasta 180°.

Para cerrar la puerta, presione la puerta contra el marco bajando el mando a la posición (del reloj) de las 8 horas. Siempre debe utilizar un guante ignífugo. (Fig. 4).

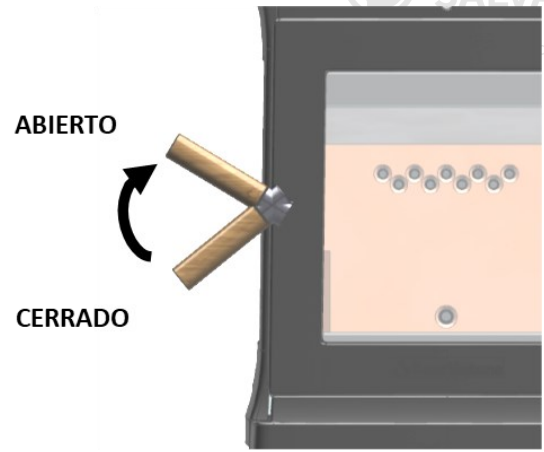


FIG. 4

Válvula de regulación Limpieza de cristal /aire primario.

Abra totalmente la válvula de aire de limpieza de cristal en el momento de encender su aparato.

Una vez alcanzado un régimen de combustión óptimo, regule la válvula para evitar una entrada excesiva de aire, y una combustión y temperaturas demasiado altas.

La posición intermedia es en el caso general la óptima, dependiendo, no obstante, de la calidad y tiro de la chimenea instalada y tipo de combustible empleado (maderas duras o blandas) (Fig. 5).

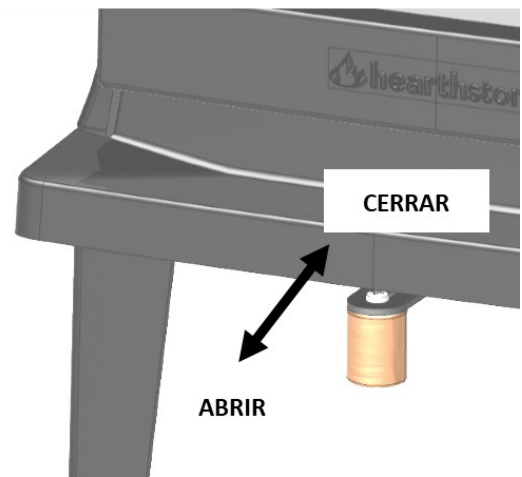


FIG. 5

APARATOS CON REVESTIMIENTO DE VERMICULITA

La vermiculita es un material con una resistencia mecánica muy aceptable, pero si se golpea con fuerza puede llegar a partir.

Introduzca la leña con cuidado.

La rotura de la vermiculita por uso inadecuado no queda recogida en la garantía del producto.

4. ENCENDIDO Y USO

4.1 - PRIMER ENCENDIDO

Importante: en el primer encendido pueden desprenderse algunas gotas de agua de aparato por condensación, producida por la humedad del ambiente donde su estufa haya estado almacenada.

Es muy importante que el primer encendido del aparato se realice de forma muy lenta.

Las razones son las siguientes:

- Estabilizar las piezas de hierro fundido.
- Realizar el curado de la pintura y del cemento sellante de juntas.

Consejos:

- Mientras realiza el primer encendido, mantenga ventilada la estancia donde se encuentra el aparato, pues pueden aparecer vapores de pintura. Es un proceso necesario para su correcta fijación y endurecimiento.
- Durante el proceso de curado de la pintura, es fundamental evitar el contacto con la superficie del aparato, ya que la pintura aún no ha alcanzado su máxima resistencia y cualquier manipulación podría comprometer su acabado y durabilidad.
- Para que el tiro empiece a actuar, puede calentar la chimenea introduciendo un papel encendido por el hueco existente entre el frente y el deflector, dirigiéndolo hacia la chimenea.
- Tras el encendido inicial, pueden realizarse dos o tres cargas consecutivas, procurando no sobrecalentar el aparato. Completado este ciclo, debe dejarse enfriar completamente antes de realizar un nuevo encendido.
- Le recomendamos que estas primeras cargas sean pequeñas.
- Mantenga el aparato encendido durante algunas horas a este régimen de funcionamiento.
- **¡IMPORTANTE!** La altura total de la carga no debe sobrepasar el 50% la altura de la cámara de combustión.
- La puerta del aparato debe permanecer cerrada en todo momento durante la combustión para evitar la salida de humos. Abriéndolo solo durante las recargas.
- Con el aparato funcionando las operaciones de

apertura deben realizarse despacio para evitar la salida de humos y una quemadura accidental.

- Los cristales son vitrocerámicos para poder radiar el máximo calor posible. Pueden alcanzar temperaturas elevadas. Esta radiación, podría poner en ignición objetos que rodean el aparato en funcionamiento. Respete las distancias mínimas de seguridad (capítulo 7).

4.2 - PROCEDIMIENTO DE ENCENDIDO

Se recomienda la técnica de encendido “Top-Down” (de arriba hacia abajo). Esta técnica mejora el tiro y la circulación de aire dentro de la cámara de combustión, lo que se traduce en una combustión más eficiente y duradera. Además, reduce la generación de humo desde el inicio y ayuda a mantener el cristal limpio por más tiempo.

Pasos a seguir:

1. Abrir la válvula de regulación de aire del aparato completamente (Fig. 5)



FIG. 6

4.3 - USO DIARIO

Su aparato está preparada para el uso diario, después del primer encendido.

Las necesidades de calor de su hogar serán las que determinen la frecuencia con la que Vd. tendrá que cargar leña.

Cierre todas las válvulas de control del aire de combustión cuando el aparato no esté en uso, una vez que el proceso de combustión haya finalizado por completo.

El aparato está diseñado para funcionamiento intermitente. El intervalo de recarga a potencia nominal

es de aproximadamente 45 minutos.

Utilice leña seca y sólo los combustibles recomendados (apartado 4.5).

Siempre que su estufa esté fría se recomienda encenderla lentamente.

¡ATENCIÓN! Durante el funcionamiento de la estufa, una entrada incontrolada de aire produce un sobrecalentamiento que puede dañar la estufa.

Precaución en calentar demasiado.

Un sobrecalentamiento significa que Vd. ha hecho funcionar su aparato a una temperatura demasiado elevada durante un largo período de tiempo. Esto puede dañar su aparato y por consiguiente deberá evitarlo.

Un sobrecalentamiento es el resultado de un tiro excesivo, debido a alguna de estas razones:

- Válvula de aire primario excesivamente abierta para el tipo de madera utilizada.
- Chimenea demasiado alta.
- Mantenimiento incorrecto del aparato, lo que puede producir infiltraciones de aire.
- Combustible inadecuado que produce altas temperaturas.
- Puerta mal cerrada.

4.4 - RECARGA

Se recomienda esperar hasta que solo queden brasas. Para realizar la recarga de su aparato, siga los siguientes pasos:

- Abra la válvula de aire primario completamente, dejando que el fuego se avive durante al menos un minuto.
- Abra la puerta ligeramente, y manténgala en esta posición durante aproximadamente 30 segundos.
- Abra completamente la puerta.
- Extienda las brasas uniformemente.
- Cargue la leña.
- Cierre la puerta

Si el fuego está prácticamente agotado, será necesario dejar la válvula de aire primario abierta en la posición máxima para avivar el fuego. Una vez que el fuego queme de forma rápida cierre la válvula de aire primario dejándola en la posición que desee.

4.5 - COMBUSTIBLE

Utilice leña seca y sólo los combustibles recomendados: carpe, madera de haya, madera de roble, madera de arboles frutales, madera de abedul.

Combustible inapropiado: madera de abeto, madera húmeda, madera tratada químicamente, virutas de madera, pellet, carbón. No usar como combustible maderas que provengan del mar. Las sales contenidas en ella reaccionan en la combustión liberando ácidos que atacan al hierro y acero.

¡ADVERTENCIA! Su estufa no debe ser utilizada como incinerador y no deben utilizarse otros combustibles (plásticos, aglomerados, etc).

Nunca use gasolina, combustible de lámpara tipo gasolina, queroseno, líquidos de encender carbón, alcohol etílico o líquidos similares para encender o reavivar el fuego del aparato. Mantenga todos estos productos bien alejados del aparato mientras esté en funcionamiento.

5. LIMPIEZA Y MANTENIMIENTO

Su aparato está sometido a temperaturas extremas y al efecto corrosivo de residuos de la combustión. Su mantenimiento periódico es esencial para conseguir una mayor duración y mejor utilización de la misma.

Consulte los apartados 4 y 5 del Manual del Instalador Profesional (C03406) a través del siguiente código QR, donde encontrará las recomendaciones para el correcto mantenimiento y limpieza del aparato.



6. RECICLAJE DEL PRODUCTO

Su aparato se entrega embalado con plástico y una caja de cartón sobre un palet de madera. Puede utilizar el cartón y la madera como combustible en los primeros encendidos del aparato, o bien llevarlo a un punto de reciclado local. El plástico que protege al aparato debe llevarse a un punto o centro de reciclado local específico, no debe desecharse en los contenedores de desecho convencional.

Todas las reglamentaciones locales, incluidas las que hagan referencia a normas nacionales o europeas han de cumplirse cuando se vaya a proceder al reciclado del producto al final de su vida útil. Nunca debe eliminarse el producto en los contenedores de desecho convencional. Su aparato está compuesto por componentes de fundición, acero, vidrio, materiales aislantes y material eléctrico, que van ensamblados mediante tornillos y remaches. Puede desmontarlo y llevarlo a un punto o centro de reciclado local específico. El cristal no debe depositarse en los contenedores de desecho convencional.

7. SEGURIDAD

Detectores de humo/fuego/CO:

Se recomienda encarecidamente que se instalen detectores de humo y CO en aquellas zonas provistas de calefacción. Asegúrese de instalar estos dispositivos no solo en el área donde se encuentra el aparato de leña/carbón/gas, sino también en los dormitorios, los pasillos que conducen a otras áreas de la vivienda y todas las áreas comunes. Compruebe las baterías de estos dispositivos y asegure el funcionamiento realizando las operaciones de prueba recomendadas por el fabricante.

ADVERTENCIA

Los gases producidos por una chimenea obstruida son peligrosos. Mantenga la chimenea y los conductos de humos limpios, realizando el deshollinado conforme a las instrucciones.

Los aparatos a gas/leña/pellet se calientan durante el funcionamiento.

En consecuencia, hay que actuar con precaución y mantenerse alejado, especialmente evite la cercanía de los niños, ancianos u otras personas que requieran de especial atención así como mascotas mientras que el aparato este encendido.

Asegúrese que los niños u otras personas no familiarizadas con el funcionamiento del aparato sean supervisados por personas responsables cuando se acerquen a él.

Para la protección de quemaduras y para proteger el acercamiento de niños o personas que no deban entrar en contacto con el aparato coloque un cortafuegos o separador.

La radiación de calor, especialmente a través del

cristal, podría poner en ignición objetos que rodeen el aparato en funcionamiento. Respete las distancias mínimas de seguridad.

Recomendamos el uso de guantes ignífugos para manipular el aparato.

Existen posibles riesgos que hay que tener en cuenta a la hora de hacer funcionar su aparato de combustibles sólidos, sea cual fuere la marca. Estos riesgos pueden minimizarse si se siguen las instrucciones y recomendaciones que damos en este manual y el Manual del Instalador Profesional (C03406). Consulte también el capítulo 6 de éste a través del siguiente enlace QR.



- Cuando se coloque el aparato, tener en cuenta las distancias de seguridad necesarias, tanto del aparato como de la chimenea, de las superficies combustibles (paredes de madera o empapeladas, suelo de madera, cortinas, etc.). Estas mismas distancias deberán ser respetadas cuando el recubrimiento de las paredes o zonas próximas sea susceptible de deterioro o deformación por efecto de temperatura (barnices, pinturas, P.V.C. etc.). Véase tabla datos técnicos apartado 9.
- La base donde se va a colocar su aparato debe tener una superficie plana y sin desniveles que eviten el perfecto asentamiento del misma. Esta base a su vez, debe ser capaz de soportar el peso de la estufa. La base de apoyo debe estar construida de materiales resistentes al calor.
- Todas las zonas que rodeen la estufa deben ser resistentes a la temperatura, si no es así, se debe tener previsto poder proteger con material ignífugo.
- Las cenizas deberán vaciarse en un recipiente metálico y sacarse inmediatamente de la casa.
- Las entradas de aire a la habitación son para aprovisionar aire de la combustión. Compruebe periódicamente que las rejillas de entrada de aire estén libres de cualquier bloqueo para garantizar una adecuada provisión de aire de combustión y de ventilación.

- Nunca utilizar carbón o combustibles que no sean recomendados para el funcionamiento de este producto. Véase capítulo 4.5.
- **ATENCIÓN: No almacenar ningún material combustible debajo de la cámara de combustión.**
- Hacer inspecciones periódicas de la chimenea y limpiarla cada vez que sea necesario.
- Inspeccionar igualmente el estado de juntas, cristal, tornillos, etc. **Nunca se debe utilizar el aparato si las juntas de la puerta están dañadas.**
- **Proteja la mano con un guante ignífugo u otro material aislante, ya que durante el funcionamiento, el mando de apertura y cierre se calienta.**
- No caliente excesivamente y durante un tiempo prolongado su estufa. **En caso de que detecte un sobrecalentamiento en el aparato,** siga las siguientes recomendaciones: No cargar más el aparato, cerrar todas las entradas de aire al aparato, mantener cerrada/s la/s puerta/s del aparato, y cerrar la válvula de tiro (si existiese).

PARA PREVENIR EL RIESGO DE INCENDIO

Es esencial respetar las distancias mínimas a materiales combustibles y asegurar que el aparato esté instalado sobre una superficie no inflamable.

En la zona de radiación térmica, se recomienda el uso de pantallas térmicas, aislantes certificados y materiales no combustibles en paredes y suelos cercanos.

Fuera de esta zona, deben evitarse acumulaciones de materiales inflamables, garantizar una evacuación de humos segura y disponer de medios de detección (como detectores de humo o CO) y extinción apropiados.

Un mantenimiento regular del aparato y la chimenea es igualmente fundamental.

CÓMO ACTUAR EN CASO DE INCENDIO

Si se produce un incendio de la chimenea o de su aparato siga las siguientes instrucciones:

Si el fuego es demasiado amenazante abandone el área y llame inmediatamente a los bomberos. Si no es así, siga los tres pasos siguientes.

1. Cierre todas las regulaciones del aparato.
2. Cierre el registro del tiro del tubo de chimenea (si existiese).

3. Mantenga cerradas las puertas del aparato.

ADVERTENCIA: NO INTENTE NUNCA APAGAR UN INCENDIO LANZANDO AGUA SOBRE EL APARATO O LOS TUBOS METÁLICOS QUE FORMEN LA CHIMENEA. LA TEMPERATURA EXTREMADAMENTE ALTA DE ESTOS FUEGOS PUEDE PRODUCIR VAPOR INSTANTÁNEAMENTE Y DAÑOS PERSONALES GRAVES.

Una vez se extinga el fuego, deje cerrado el control de aire principal y deje que se extinga completamente el fuego en el aparato. Inspeccione el aparato, los tubos de chimenea y el hueco chimenea a fondo para detectar cualquier signo de daños antes de encender de nuevo el aparato. Debe solucionar cualquier daño antes de usarla de nuevo.

8. SUSTITUCIÓN DEL CRISTAL

Use solo repuestos oficiales Hergom. Haga el cambio de cristal a través de su distribuidor.

No utilice su estufa con el cristal de la puerta roto. No someta la puerta frontal a golpes ni portazos.

Si se rompe el cristal de la puerta deberá reponerse inmediatamente.

Contacte con su proveedor para solicitar el cristal y piezas necesarias para la reparación.

Si reemplaza el cristal Vd. mismo, use guantes de trabajo y gafas de seguridad.

El procedimiento para el cambio de cristales y juntas de cristal es el siguiente:

1. Abra la puerta y retírela soltando los tornillos de amarre de las bisagras fijadas en la puerta (fig. 7).
2. Sitúe la puerta bocabajo horizontal sobre una superficie lisa.
3. Aplique aceite penetrante en los tornillos de las grapas del cristal. Saque los tornillos y levante las grapas y las fibras cerámicas que existen bajo ellas.
4. Levante cuidadosamente el cristal dañado de la puerta y arrójelo a la basura.
5. Si lo considera necesario sustituya el cordón de fibra cerámica. Arránquelo de su posición y limpie bien los restos del mismo. Coloque el nuevo cordón de fibra cerámica con las dimensiones detalladas anteriormente.
6. Sitúe el cristal sobre la junta en su posición en la

7. Atornille de nuevo las grapas de retención del cristal colocando bajo ellas las correspondientes fibras cerámicas.
8. Vuelva a instalar la puerta en su posición.



FIG. 7

WELCOME to the HERGÓM family

We would like to thank you for choosing our device, which represents, in technique and style, a significant improvement on typical wood appliances.

Your new unit is, perhaps, the most advanced solid fuel heating system known today. Owning a HERGOM appliance displays an exceptional sense of quality.

Please read this manual in full. Its purpose is to familiarise users with the device by explaining extremely useful installation, operational and maintenance instructions. Keep this manual at hand for future reference whenever necessary.

If, after reading this manual, you should require any further clarification, please consult your regular dealer.

INDUSTRIAS HERGÓM, S.L., may not be held liable for any damages caused by alterations in its products that have not been authorised in writing, or for defective installation work.

Furthermore, it reserves the right to change its products without prior warning.

Industrias Hergóm, S.L. domiciled in Soto de la Marina (Cantabria) - Spain, offers a THREE YEARS warranty on its products. Industrias Hergóm, S.L. guarantees the existence of repair parts and adequate technical service for 10 years from the date on which this product ceases to be manufactured.

The geographical coverage of the said warranty only includes the countries in which Industrias Hergóm, S.L., a subsidiary company or an official importer distribute its products and where Community Directive 2019/771/UE is in force.

The warranty comes into force on the purchase date of the product as indicated on the warranty document and only covers damage or breakages due to manufacturing defects.

IMPORTANT NOTE

If the device is not installed correctly, it will not provide the excellent service for which it has been designed. Please, read these instructions in full and trust the work to a specialist.

Your appliance is surface-protected with heat-resistant paint, specially designed to withstand high temperatures. When first turned on, a slight smoke is normal due to the evaporation of some of the paint's volatile components, a process necessary for proper adhesion and hardening. Therefore, we recommend adequately ventilating the room until this phenomenon disappears completely. Likewise, during this curing period, it is essential to avoid contact with the appliance's surface, as the paint has not yet reached its maximum resistance, and any manipulation could compromise its finish and durability.

1. INTRODUCTION

IMPORTANT NOTE! All local regulations, including national or European standards, must be complied with when installing the appliance.

The way the appliance's chimney is installed, whether affecting a stove, fireplace, oven or compact unit using solid fuel, will have a decisive effect on its safety and correct operation.

It is very important to install the chimney correctly. To ensure the device are installed correctly, seek the help of a professional.

The installer must be familiar with existing general and local regulations when installing a chimney for a solid fuel appliance.

If your appliance is not properly installed, injury or property damage may result. For your safety, follow the installation directions. Contact local building or fire officials about restrictions and installation requirements in your area.

Warning: Do not connect this unit to a chimney flue serving another appliance. The unit must be installed according to all local codes. Installations other than those specifically covered herein have not been confirmed by test and are not covered by the certification.



Please read the "Professional Installer Manual" (C03406), available at the QR link, for more information on installing your appliance.

2. PRESENTATION

This wood-burning appliance has the following main features:

- Made of cast iron, with parts that are assembled, sealed and screwed together.
- Combustion chamber lined with vermiculite and a base of refractory bricks.
- They are designed for use with firewood only.
- They can burn pieces of wood up to 40 cm length.
- Primary air adjustment valve.
- Self-cleaning glass.
- Hinged front door opening 180° with ceramic glass pane.

- Vertical top smoke flue.
- Levelling screws.
- There is an enameled cooking plate on the top, ideal for keeping cooked food warm.
- The appliance releases heat through radiation, heating walls, ceilings, etc., directly.
- Fully factory assembled, ready for connection to the chimney.
- ACCESSORIES: Outside air connection (Not supplied with the appliance) (9921074)
- ACCESSORIES: Rear and side protective plates (Not supplied with the appliance) (Fig. 3)

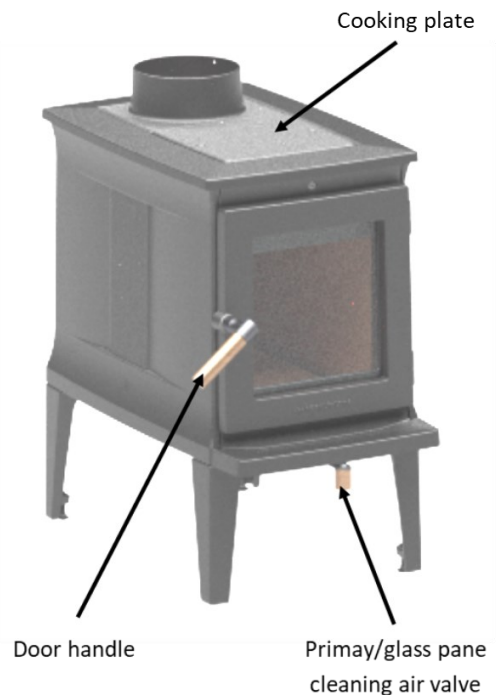


FIG. 1

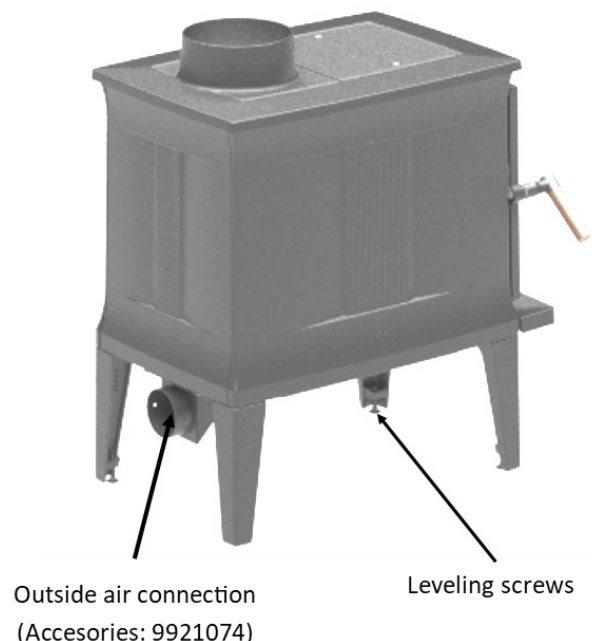
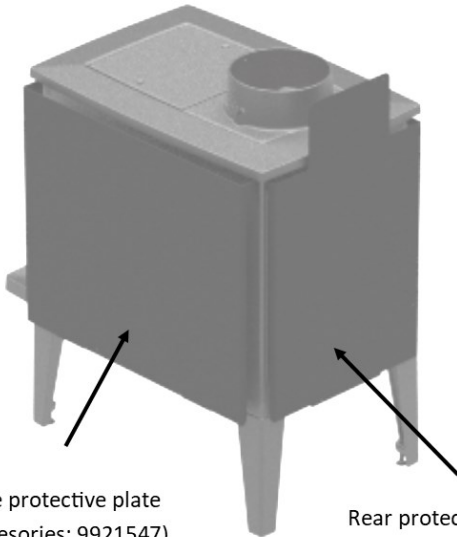


FIG. 2



Side protective plate
(Accessories: 9921547)

Rear protective plate
(Accessories: 9921546)

FIG. 3

3. OPERATION

Once your appliance has been installed and connected to the chimney, you are ready to light your first fire.

Although operating the appliance may seem simple, the combustion of solid fuels is a complex process involving various factors. It takes time and experience to fully understand how to do it properly.

Before lighting your appliance for the first time, take the time to familiarize yourself with its various control systems and components, how to choose appropriate firewood, how to light it correctly, and how to use the appliance safely in daily operation.

ALWAYS REMEMBER that the appliance generates heat. Keep children, clothing, furniture, and other combustible materials at a safe distance to avoid burns or fire hazards.

Below, we have provided important recommendations regarding the appliance and its proper use. Please read them carefully.

Door handle

To open the door, lift up the control handle up to the position (as on a clock) of 10 o'clock and pull from the door. You must use a heat-protective mitten.

The door can open up to 180°.

To close the door, push the door against the frame lowering the control handle to the position (as on a clock) of 8 o'clock. You must use a heat-protective mitten. (Fig. 4).

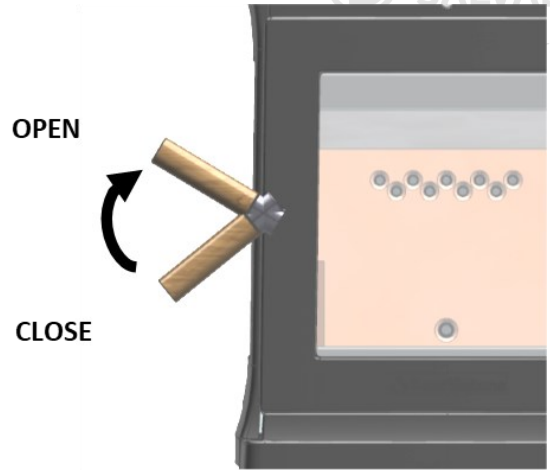


FIG. 4

Adjustment - Glass Cleaning Valve

Fully open the glass pane cleaning air valve when lighting the appliance.

Once an ideal combustion rate has been achieved, adjust the valve to prevent excessive air intake, which will cause excessive combustion levels and temperatures.

The intermediate position is usually the ideal adjustment, depending on the quality of the draw of the chimney installed and on the type of fuel being used (hard or soft wood) (Fig. 5).

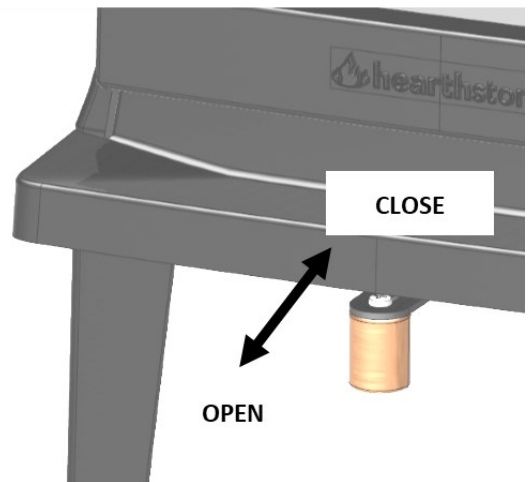


FIG. 5

VERMICULITE-COATED APPLIANCES.

Vermiculite is a material with very acceptable mechanical resistance, but if hit hard it can break.

Insert the wood carefully.

Breakage of the vermiculite due to improper use is not covered by the product warranty.

4. LIGHTING AND USE

4.1 - FIRST LIGHTING

Important: at first start may come off a few drops of condensed water from the appliance, produced by the humidity of the environment where the stove was stored.

It is very important that the first time the heater is lit, it is done so slowly.

This is for the following reasons:

- Stabilise cast iron parts.
- Allow the paint and joint sealing cement to cure properly .

Advise:

- While lighting for the first time, ensure the room where the heater is located is well ventilated as the paint work may let off some fumes. This process is essential to ensure proper bonding and hardening.
- During the paint curing process, it is essential to avoid contact with the surface of the appliance, as the paint has not yet reached its maximum resistance. Any handling at this stage could compromise its finish and durability.
- To generate draw, you can preheat the chimney by introducing some burning paper in the gap between the front and the deflector, directing it toward the chimney.
- After the first start, two or three consecutive loads can be made, taking care not to overheat the appliance. Once this cycle is completed, the unit should be allowed to cool down completely before lighting it again.
- We recommend that the first loads of fuel be small.
- Keep the appliance on for a few hours at this intensity.
- **IMPORTANT! The total height of the fire load should not exceed 50% of the height of the combustion chamber.**
- **The heater must be closed at all times during combustion to prevent smoke from leaking out. Only open to add fuel.**
- **When the appliance is running , opening operations must be performed slowly to avoid smoke exit and an accidental burn.**

- **The glasses are ceramics to radiate the maximum heat. They can reach high temperatures. This radiation could ignite objects surrounding the appliance while it is in operation. Always respect the minimum safety distances (see Chapter 7).**

4.2— LIGHTING PROCEDURE

The "Top-Down" lighting technique is recommended. This method improves draft and air circulation inside the combustion chamber, resulting in more efficient and longer-lasting combustion. Additionally, it reduces smoke generation from the start and helps keep the glass cleaner for a longer period.

Steps to follow:

1. Fully open the appliance's air control valve (Fig. 5).



FIG. 6

4.3 - DAILY USE

After lighting up for the first time, your heater will be ready for daily use.

Your heat requirements will be obtained based on the frequency and the amount of firewood you load. Close all combustion air control valves when the appliance is not in use, once the combustion process has fully completed.

The appliance is designed for intermittent operation. The refueling interval at nominal power is approximately 45 minutes.

Use dry firewood and only the recommended fuels (see section 4.5).

When your heater is cold, we recommend lighting it up slowly.

ATTENTION! Any uncontrolled intake of air produces overheating that can damage the appliance.

Overheating.

Overheating means that you have operated your heater at an excessively high temperatures for a long period of time. This can damage your appliance and, therefore, it is a situation that must be avoided.

Overheating is the result of excessive draw, due to any of the following reasons:

- The Primary Air Valve is excessively open for the type of wood being used.
- The chimney is too high.
- Improper maintenance of the appliance, which may result in air infiltration.
- Inappropriate fuel that produces high temperatures.
- Door not closed correctly.

4.4 - REFUELING

It is recommended to wait until only embers remain. To refuel your appliance, follow these steps:

- Open the primary air valve completely, allowing the fire to flare up for at least one minute.
- Slightly open the door and keep it in this position for about 30 seconds.
- Open the door fully.
- Spread the embers evenly.
- Load the firewood.
- Close the door.

If the fire is almost out, you will need to leave the primary air valve open at the maximum setting to revive the fire. Once the fire is burning quickly, close the primary air valve and set it to your desired position.

4.5 - FUEL

Use dry firewood and **only the recommended fuels: beech wood, oak wood, fruit tree wood, birch wood.**

Inappropriate fuels: spruce wood, wet wood, chemically treated wood, wood shavings, pellets, coal. Do not use wood from marine sources as the salts contained in it react during combustion, releasing acids that can corrode iron and steel.

WARNING! Your stove should not be used as an incinerator, and other fuels (plastics, particleboard,

etc.) should not be used.

Never use gasoline, lamp fuel (such as gasoline), kerosene, charcoal lighter fluid, ethyl alcohol, or similar liquids to start or rekindle the fire. Keep all these products well away from the appliance while it is in operation.

5. CLEANING & MAINTENANCE

Your heater is a device that is subjected to extreme temperatures and to the corrosive effects of combustion residual materials. Regular maintenance is essential for a longer life and improved user experience.

Refer to sections 4 and 5 of the Professional Installer Manual (C03406) via the following QR code, where you will find recommendations for the proper maintenance and cleaning of the appliance



6. PRODUCT RECYCLING

Your appliance is delivered packed in plastic and a cardboard box on a wooden pallet. You can use cardboard and wood as fuel for the first lightings of the appliance, or take it to a local recycling point. The plastic that protects the device must be taken to a specific local recycling point or center, it must not be disposed of in conventional waste dumpster.

All local regulations, including those that refer to national or European regulations, must be applied when recycling this device at the end of its useful life. The product should never be disposed of in conventional waste dumpster. Its appliance is made up of components made of cast iron, steel, glass, insulating materials and electrical material, which are assembled using screws and rivets. You can disassemble it and take it to a specific local recycling point or center. Glass should not be disposed of in conventional waste dumpster.

7. SAFETY

www.forjas-salvador.com

Smoke/Fire/CO Detectors

It is highly recommended that smoke and CO detectors be installed throughout the heated space when a wood/carbon/gas burning heater is installed. Be certain to install these devices not only in the area where the Wood/Carbon/Gas appliance is located, but also in bedrooms, hallways leading to other areas of the house and all common areas of the heated space. Check the batteries in these devices and assure operation by performing whatever test operations are recommended by the manufacturer.

WARNING!

The gases produced by a blocked chimney are dangerous. Keep the chimney and flue ducts clean by carrying out sweeping according to the instructions.

Gas/log/pellet units get hot when in use. Consequently, owners must act with precaution and keep at a distance. Especially keep children, the elderly and other people who require special supervision, as well as pets, away from the fireplace when it is in use.

Make sure that children or other people who are not familiar with how the device works are supervised by responsible people when they are near the fireplace.

In order to prevent burns or children or other people from coming near the appliance, use a fire grille or screen.

Radiant heat, especially through the glass, may ignite nearby objects while the appliance is operating. Always observe the minimum safety clearances.

There are potential risks to be aware of when operating your solid fuel appliance, regardless of the brand. These risks can be minimized by following the instructions and recommendations provided in this manual and in the Professional Installer's Manual (C03406). Please also refer to Chapter 6 of the latter via the following QR link.



- When installing the appliance, observe the necessary safety distances for the heater and chimney from combustible surfaces (wooden or papered walls, wooden floors...). Safety distances must be respected when the lining on walls or nearby areas may be damaged or deformed by temperature (varnish, paint, PVC...). See technical data table in section 9.
- The base where you are going to install your heater must be flat and provide a perfect seat. The said base must also be capable of supporting the weight of the heater. The base must be built using heat resistant materials.
- All the area around the heater should must be heat resistant. If not, they must be protected by fire-proof material.
- Ash should be emptied into a metal container and immediately removed from the house.
- The air inlets to the room are intended to supply combustion air. Regularly check that the air intake grilles are free from any blockage to ensure an adequate supply of combustion and ventilation air.
- Never use coal or fuels that are not recommended for the operation of this product. See chapter 4.5.
- **ATTENTION: Do not store any combustible material below the combustion chamber.**
- Periodically inspect the chimney and clean whenever necessary.
- Also inspect the state of joints, glass, screws... **The appliance must never be used if the door seals are damaged.**
- **Protect your hands with a heat-resistant glove or other insulating material because, during operation, the opening and closing handle will be hot.**
- Do not overheat the appliance for extended periods. **If you detect any signs of overheating, follow these steps: do not add more fuel, close all air inlets, keep the appliance doors closed, and shut the draft valve (if present).**

TO PREVENT THE RISK OF FIRE

www.forjas-salvador.com

It is essential to maintain minimum distances from combustible materials and ensure that the appliance is installed on a non-flammable surface. In the thermal radiation zone, the use of heat shields, certified insulation, and non-combustible materials on nearby walls and floors is recommended. Outside this zone, the accumulation of flammable materials must be avoided, safe flue gas evacuation must be ensured, and appropriate detection (such as smoke or CO detectors) and extinguishing systems must be provided. Regular maintenance of the appliance and the chimney is also essential.

HOW TO ACT IN CASE OF FIRE IN THE CHIMNEY

If the chimney or your appliance catches fire, follow these instructions:

If the fire is too threatening, leave the area immediately and call the fire department. If not, apply the following three steps.

1. Close all the stove's air intakes.
2. Close the chimney draw (if any).
3. Keep the appliance's doors closed.

WARNING! NEVER TRY TO PUT OUT A FIRE BY THROWING WATER ON THE HEATER OR ON THE METAL PIPES BELONGING TO THE CHIMNEY THESE FIRES ARE EXTREMELY HOT AND MAY PRODUCE VAPOUR INSTANTLY, CAUSING SERIOUS PERSONAL INJURIES.

Once the fire has been extinguished, leave the main air control in the closed position and allow the fire inside the appliance to go out completely. Carefully inspect the appliance, chimney pipes, and chimney for any signs of damage before lighting the appliance again. Do not reuse the appliance until all damage has been properly repaired.

8. GLASS REPLACEMENT

Use only official Hergom spare parts. Make the replacement of the glass through your dealer.

Do not use the heater with the door glass broken. Do not knock or slam the front door when shutting.

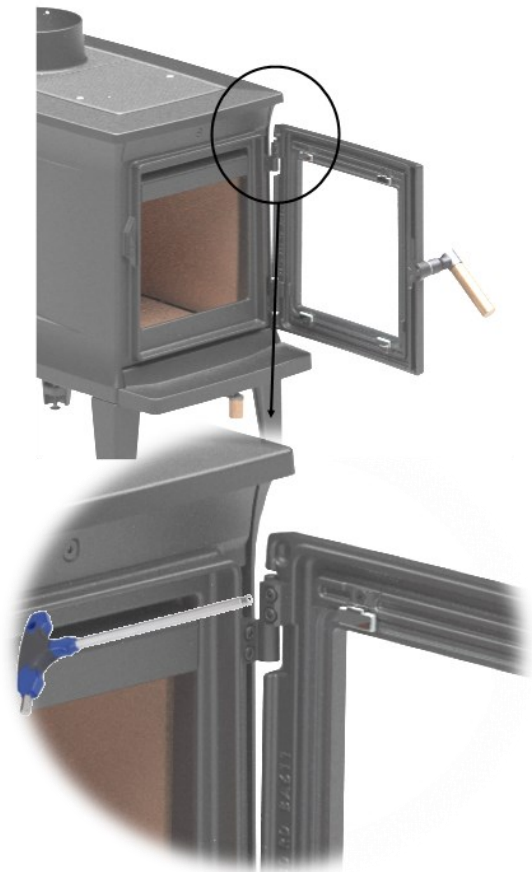
If the door glass breaks it must be replaced immediately. Contact your dealer to request a glass and necessary parts for its repair.

Should you replace the glass yourself, use working

gloves and safety glasses.

The procedure to change the glasses and glass joints is the following:

1. Open the door and remove it by loosening the fastening screws of the hinges fixed to the door (fig. 7).
2. Place the door front down horizontal on a flat surface.
3. Apply penetrating oil on the glass cramp screws. Withdraw the screws and lift the cramps and the ceramic fibres that may be under them.
4. Carefully lift the door's damaged glass and throw it away in the rubbish.
5. If you deem necessary, replace the ceramic fibre cord. Tear it out from its position and clear the leftovers of it. Place the new ceramic fibre cord with the measurements before detailed.
6. Place the glass on the joint in its position on the door.
7. Screw in the glass fastening cramps once again, placing the corresponding ceramic fibres under them.
8. Fit the door in its position again.

**FIG. 7**

www.forjas-salvador.com

EN

BIENVENUS à la famille HERGOM.

Nous vous remercions pour la distinction que vous nous avez accordée en choisissant notre produit Hergóm, qui représente, tant sur le plan technique que stylistique, une avancée significative par rapport aux appareils à bois classiques.

Votre nouveau appareil à bois est probablement le système de chauffage avec combustibles solides le plus avancé connu aujourd'hui. Posséder un produit HERGOM est la manifestation d'un sens de la qualité exceptionnel.

Merci de lire ce manuel en entier. Il vous servira à connaître l'appareil et vous indiquera des normes pour son installation, son fonctionnement et son entretien qui vous seront très utiles. Conservez-le pour de futures consultations.

Si après la lecture de ce manuel vous avez besoin d'éclaircissements complémentaires, n'hésitez pas à recourir à votre fournisseur habituel.

INDUSTRIAS HERGÓM, S.L., n'assume pas la responsabilité de dommages provoqués par l'altération de ses produits qui n'aurait pas été autorisée par écrit ou résultant d'installations défectueuses.

INDUSTRIAS HERGÓM, S.L., se réserve le droit de modifier ses produits sans avertissement préalable.

Industrias Hergóm, S.L., entreprise domiciliée à Soto de la Marina - Cantabria - Espagne, offre une garantie de TROIS ANS pour ses appareils. Industrias Hergom, S.L. garantit pendant 10 ans la disponibilité des pièces de rechange et d'un service technique adéquat à partir de la date de la fin de la production de ce produit.

La couverture de cette garantie ne couvre que les pays où Industrias Hergóm, S.L., une de ses filiales ou un importateur officiel distribuent ses produits et dans ceux où la Directive Communautaire 2019/771/UE est d'application obligatoire.

La garantie prendra effet à partir de la date d'achat de l'appareil figurant sur le récépissé de la garantie et ne couvrira que les dommages ou cassures dus à des défauts ou des vices de fabrication.

AVERTISSEMENT IMPORTANT

Si l'appareil n'est pas installé correctement, il ne vous offrira pas le service exceptionnel pour lequel il a été conçu. Lisez attentivement ces instructions et confiez l'installation à un spécialiste.

Votre appareil est recouvert d'une peinture anti-chaleur spécialement conçue pour résister à des températures élevées. Lors des premières utilisations, il est normal qu'une légère fumée se dégage, due à l'évaporation de certains composants volatils de la peinture, un processus nécessaire pour sa bonne fixation et son durcissement. C'est pourquoi nous recommandons de bien aérer la pièce jusqu'à la disparition complète de ce phénomène. De plus, pendant cette période de durcissement, il est essentiel d'éviter tout contact avec la surface de l'appareil, car la peinture n'a pas encore atteint sa résistance maximale et toute manipulation pourrait altérer son aspect et sa durabilité.

1. INTRODUCTION

IMPORTANT! Au moment d'installer l'appareil il faut respecter toutes les réglementations locales, y compris celles qui font référence à des normes nationales ou européennes.

La manière d'installer le conduit de cheminée de l'appareil, qu'il s'agisse d'un poêle, d'un foyer d'un four ou d'un compact, alimenté par des combustibles solides aura une influence décisive sur la sécurité et son bon fonctionnement.

Il est très important d'installer la cheminée dans les règles de l'art.

Pour installer une cheminée pour combustibles solides l'installateur doit bien connaître ces normes, tant locales que générales.

Si votre poêle n'est pas correctement installé, il peut causer des dommages ou un mauvais fonctionnement de celui-ci. Pour votre sécurité, suivez les instructions d'installation. Contactez un spécialiste pour connaître les normes d'installation dans votre région.

Attention : Ne pas connecter ce poêle à un conduit de cheminée déjà utilisé par un autre appareil. Le poêle doit être installé conformément à la réglementation locale. La certification du produit ne couvre pas l'installation.



Veillez lire le « Manuel de l'installateur professionnel » (C03406), disponible via le lien QR, pour plus d'informations sur l'installation de votre appareil.

2. PRÉSENTATION

Votre appareil à bois présente les caractéristiques principales suivantes

- Construits en fonte avec des pièces assemblées, scellées et vissées entre elles.
- Foyer recouvert de vermiculite avec un fond en briques réfractaires.
- Conçus pour fonctionner uniquement avec du bois.
- Permet de brûler du bois de 40 cm. de longueur.
- Soupape de réglage d'air primaire.
- Vitre autonettoyante.

- Porte avant battante 180° avec vitre en vitro-céramique.
- Sortie de fumées verticale.
- Sur le dessus, elle dispose d'une plaque de cuisson émaillée, idéale pour garder au chaud les aliments cuits.
- Vis de nivellement.
- Chaleur cédée par radiation, chauffant directement parois, plafonds, etc.
- Livré totalement monté d'usine, préparé pour être connecté à la cheminée.
- ACCESSOIRE : Connecteur d'entrée d'air extérieur. (Non fournie avec l'appareil) (9921074)
- ACCESSOIRE : Plaque de protection arrière et latérale. (Non fournie avec le appareil) (Fig. 3)

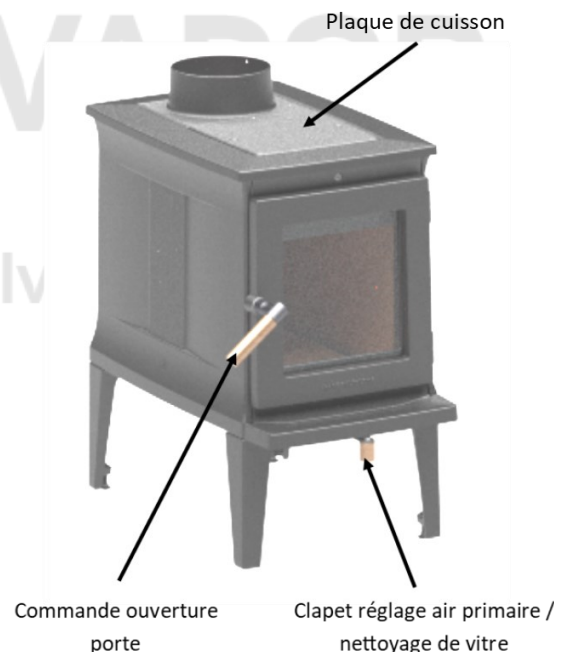


FIG. 1

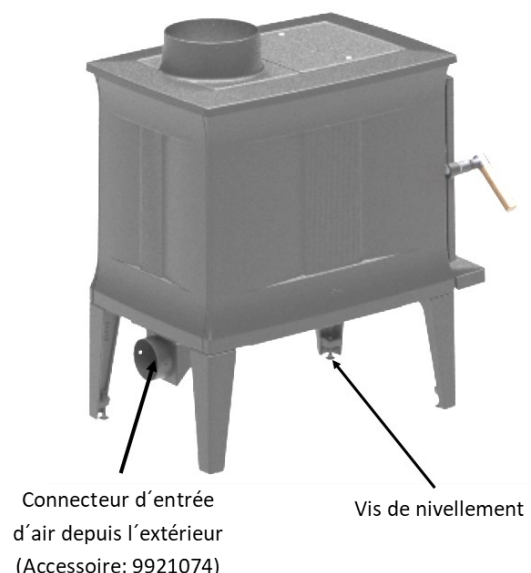


FIG. 2

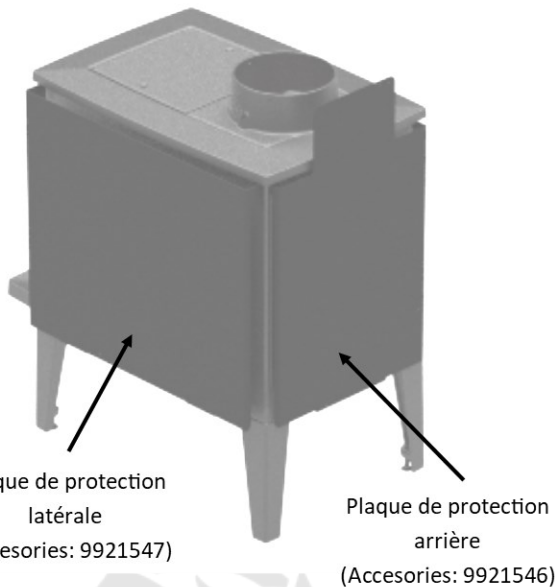


FIG. 3

3. FONCTIONNEMENT

Une fois l'appareil installé et raccordé à la cheminée, il est prêt pour l'allumage.

Le fonctionnement de votre appareil est simple, mais la combustion des combustibles solides est un processus complexe impliquant plusieurs facteurs. Il faut du temps et de l'expérience pour bien le comprendre.

Avant le premier allumage de votre appareil, vous devez vous familiariser avec ses différents systèmes de contrôle et ses parties, savoir choisir le bois, comment l'allumer et comment l'utiliser au quotidien.

AYEZ TOUJOURS PRÉSENT À L'ESPRIT que l'appareil émet de la chaleur et qu'il faut en maintenir éloignés les enfants, les vêtements et les meubles qui pourraient se brûler.

Nous vous donnons ci-après quelques conseils pour bien connaître votre appareil et son fonctionnement. Merci de les lire attentivement.

Commande porte

Pour ouvrir la porte du foyer, levez le poignet jusqu'à 10 heures (de la montre) et tirez de la porte. Toujours utiliser un gant ignifuge.

La rotation de la porte peut atteindre 180°

Pour fermer la porte, , poussez la porte contre le cadre jusqu'à 8 heures (de la montre). Toujours utiliser un gant ignifuge. (Fig. 4).

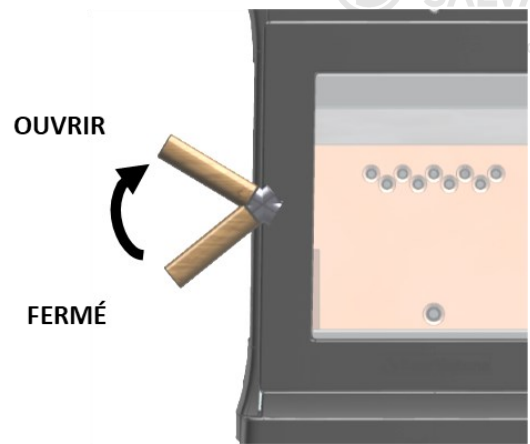


FIG. 4

Clapet de réglage – nettoyage de vitre

Ouvrez totalement le clapet d'air de nettoyage de la vitre au moment d'allumer l'appareil.

Une fois atteint un régime de combustion adéquat, réglez le clapet pour éviter une entrée d'air excessive et une combustion et des températures trop élevées. La position intermédiaire est en général la meilleure mais elle dépend cependant de la qualité et du tirage de la cheminée installée et du type de combustible employé (bois durs ou tendres) (Fig. 5).

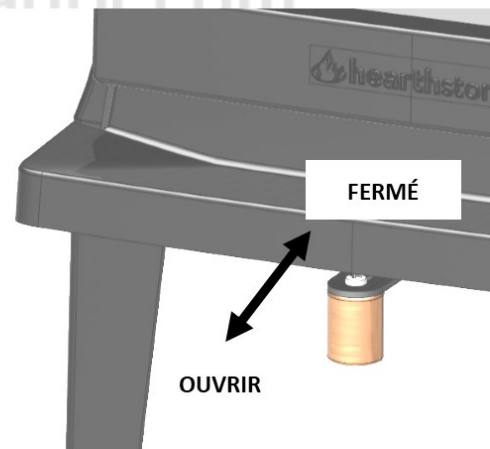


FIG. 5

DISPOSITIFS ENDUITS AVEC VERMICULITE

La vermiculite est un matériau à résistance mécanique acceptable, mais si vous frappez fort peut casser. Entrez le bois soigneusement.

La rupture de la vermiculite par une mauvaise utilisation ne sont pas couverts par la garantie du produit.

4. ALLUMAGE ET UTILISATION

4.1 - PREMIER ALLUMAGE

Très important: en le premier allumage peuvent se détacher quelques gouttes d'eau de condensation provenant du appareil, produite de l'humidité de l'environnement où le poêle a été stocké.

Il est très important que le premier allumage du appareil se fasse très lentement pour les raisons suivantes :

- Stabiliser les pièces en fonte.
- Durcissement de la peinture et du ciment de scellement des joints.

Conseils:

- Lors de la première mise en service, veillez à ce que la pièce où se trouve l'appareil soit bien aérée, car des vapeurs de peinture peuvent apparaître. C'est un processus nécessaire à sa fixation et à son durcissement corrects.
- Pendant le processus de séchage de la peinture, il est essentiel d'éviter tout contact avec la surface de l'appareil, car la peinture n'a pas encore atteint sa résistance maximale et toute manipulation pourrait compromettre sa finition et sa durabilité.
- Pour que le tirage commence, chauffez la cheminée en introduisant un papier allumé dans le vide existant entre l'avant et le déflecteur, en le dirigeant vers la cheminée.
- Après le démarrage initial, deux ou trois charges consécutives peuvent être effectuées, en veillant à ne pas surchauffer l'appareil. Une fois ce cycle terminé, il faut le laisser refroidir complètement avant de le rallumer.
- Nous vous recommandons d'utiliser des petites quantités de bois lors des premiers allumages.
- Maintenez l'appareil allumé pendant quelques heures à ce régime de fonctionnement.
- **IMPORTANT! La hauteur totale du chargement ne doit pas dépasser 50% de la hauteur de la chambre de combustion.**
- **Maintenez le porte fermé pendant la combustion pour éviter la sortie de fumées et ne l'ouvrez que pour le charger.**
- **Avec l'appareil fonctionnant, les opérations**

d'ouverture doit réaliser lentement pour éviter le dégagement de fumée et brûlures accidentelles.

- **Les cristaux sont vitroceramici afin de libérer le maximum de chaleur possible. Ils peuvent atteindre des températures élevées. Ce rayonnement pourrait enflammer les objets entourant l'appareil pendant son utilisation. Respecter les distances minimales de sécurité (chapitre 7).**

4.2 – PROCÉDURE D'ALLUMAGE

Il est recommandé d'utiliser la technique d'allumage inversé, dite top-down. Cette méthode améliore le tirage et la circulation de l'air dans la chambre de combustion, ce qui se traduit par une combustion plus efficace et durable. Elle réduit également la production de fumée dès l'allumage et contribue à maintenir la vitre propre plus longtemps.

Étapes à suivre:

1. **Ouvrez complètement la ou les arrivées d'air de l'appareil. (Fig. 5)**



FIG. 6

4.3 - UTILISATION QUOTIDIENNE

Après le premier allumage, votre appareil est préparé pour son utilisation quotidienne.

Les besoins de chaleur de votre foyer vont déterminer la fréquence à laquelle vous devrez charger du bois.

Fermez toutes les vannes de régulation de l'air de combustion lorsque l'appareil n'est pas utilisé, une fois que la combustion est complètement terminée.

L'appareil est conçu pour un fonctionnement intermi-

tent. L'intervalle de rechargement à puissance nominale est d'environ 45 minutes.

Utilisez du bois sec et uniquement les combustibles recommandés (voir section 4.5).

Si votre appareil est froid nous recommandons de l'allumer toujours lentement.

ATTENTION! Une entrée d'air incontrôlée produit une surchauffe qui peut endommager le poêle.

Précaution: ne pas trop chauffer.

Une surchauffe signifie que vous avez fait fonctionner votre appareil à une température trop élevée durant longtemps. Evitez-le car cela peut endommager votre appareil.

Une surchauffe est le résultat d'un tirage excessif provoqué par une de ces raisons :

- Clapet d'air primaire excessivement ouvert pour le type de bois utilisé.
- Cheminée trop élevée.
- Maintenance incorrecte de l'appareil qui peut produire des infiltrations d'air.
- Combustible inadéquat qui produit des températures élevées.
- Porte mal fermée.

4.4 – RECHARGEMENT

Il est recommandé d'attendre que seules des braises subsistent avant de recharger l'appareil. Pour effectuer le rechargement, suivez les étapes suivantes:

- Ouvrez complètement la vanne d'air primaire pour raviver le feu pendant au moins une minute.
- Entrebâillez légèrement la porte et maintenez-la dans cette position pendant environ 30 secondes afin de stabiliser le tirage et éviter les fumées.
- Ouvrez complètement la porte.
- Répartissez uniformément les braises dans le foyer.
- Chargez le bois de chauffage.
- Refermez la porte soigneusement.

Si le feu est presque éteint, il est nécessaire de laisser la vanne d'air primaire en position maximale pour raviver la combustion. Une fois que le feu brûle vigoureusement, ajustez la vanne d'air primaire à la position souhaitée pour maintenir une combustion optimale.

4.5 – COMBUSTIBLE

Utilisez uniquement du bois sec et les combustibles recommandés suivants : Charme, Hêtre, Chêne, Bois de fruitier, Bouleau.

Combustibles inappropriés: Bois de sapin, Bois humide, Bois traité chimiquement, Copeaux de bois, Granulés de bois (pellets), Charbon. N'utilisez jamais de bois provenant de la mer. Les sels contenus dans ceux-ci réagissent lors de la combustion et libèrent des acides qui attaquent la fonte de votre poêle et l'acier du conduit.

AVERTISSEMENT : Votre poêle ne doit pas être utilisé comme incinérateur. N'utilisez pas d'autres combustibles tels que plastiques, panneaux agglomérés, etc.

N'utilisez jamais d'essence, de carburant pour lampe de type essence, de kérosène, de liquide d'allumage pour charbon, d'alcool éthylique ou de liquides similaires pour allumer ou raviver le feu de l'appareil. Gardez tous ces produits bien éloignés de l'appareil lorsqu'il est en fonctionnement.

5. NETTOYAGE ET MAINTENANCE

Votre appareil est un appareil soumis à des températures extrêmes et à l'effet corrosif de résidus de la combustion. Sa maintenance régulière est essentielle pour sa durée et une meilleure utilisation.

Veillez vous référer aux sections 4 et 5 du manuel d'installation professionnel (C03406) à l'aide du code QR suivant, où vous trouverez des recommandations pour l'entretien et le nettoyage corrects de l'appareil.



6. RECYCLAGE DES PRODUITS

Votre appareil est livré emballé dans du plastique et un carton sur une palette en bois. Vous pouvez utiliser du carton et du bois comme combustible pour les premiers allumages de l'appareil ou le rapporter à un point de recyclage local. Le plastique qui protège l'appareil doit être apporté à un point ou centre de recyclage local spécifique, il ne doit pas être jeté dans

Toutes les réglementations locales, y compris celles qui se réfèrent aux normes nationales ou européennes, doivent être respectées lors du recyclage du produit en fin de vie utile. Le produit ne doit jamais être jeté dans une poubelle conventionnelle. Son appareil est composé d'éléments en fonte, acier, verre, matériaux isolants et matériel électrique, qui sont assemblés à l'aide de vis et de rivets. Vous pouvez le démonter et l'apporter à un point ou centre de recyclage local spécifique. Le verre ne doit pas être jeté dans les poubelles conventionnelles.

7. SÉCURITÉ

Détecteurs de fumée / feu / CO

Il est fortement recommandé d'installer des détecteurs de fumée et de CO dans les zones équipées d'appareils de chauffage. Assurez-vous d'installer ces détecteurs non seulement dans la zone où se trouve l'appareil à bois/charbon de bois/gaz, mais également dans les chambres, les couloirs et les autres pièces de la maison ainsi que dans toutes les aires communes. Vérifiez les piles de ces appareils et assurez-vous de leur bon fonctionnement en effectuant les opérations de test recommandées par le fabricant.

AVERTISSEMENT

Les gaz produits par une cheminée bouchée sont dangereux. Gardez votre cheminée et votre conduit de fumée propres en les ramonant conformément aux instructions.

Les appareils à gaz/bois/pellet se chauffent durant leur fonctionnement.

Par conséquent, il faut agir avec précaution et s'en maintenir éloigné. Évitez tout particulièrement que les enfants, les personnes âgées ou d'autres personnes demandant des soins particuliers s'approchent de l'appareil allumé. La même recommandation est valable pour les animaux domestiques.

Assurez-vous que les enfants ou les personnes qui ne sont pas familiarisées avec le fonctionnement de l'appareil soient sous la supervision de personnes responsables lorsqu'ils s'en approchent.

Pour éviter des brûlures et empêcher que des enfants ou des personnes qui ne doivent pas être en contact avec l'appareil s'en approchent, placez un

coupe-feu ou un séparateur.

Le rayonnement thermique, notamment à travers le verre, pourrait enflammer les objets entourant l'appareil pendant son utilisation. Respectez les distances minimales de sécurité.

Nous vous recommandons d'utiliser des gants pour manipuler l'appareil.

Il y a des risques possibles à considérer au moment de faire fonctionner votre appareil à combustibles solides, quelle que soit sa marque. Minimisez ces risques en suivant les instructions et les recommandations données sur ce manuel et dans le Manuel de l'installateur professionnel (C03406). Veuillez également vous référer au chapitre 6 de ce document via le lien QR suivant.



- Lorsque vous installerez le poêle, tenez compte des distances de sécurité nécessaires du foyer et de la cheminée par rapport aux surfaces combustibles (parois de bois ou tapissées, sol en bois, etc.) Ces mêmes distances doivent être respectées lorsque le revêtement des parois ou des zones proches est susceptible de détérioration ou de déformation sous l'effet de la température (vernis, peintures, PVC, etc.). Voir le tableau des données techniques à la section 9.
- La base sur laquelle vous allez placer votre poêle doit être lisse et sans dénivellements qui empêcheraient une assise parfaite de l'appareil. Cette base doit être capable de supporter le poids du poêle et être construite avec des matériaux résistants à la chaleur.
- Toutes les zones qui entourent le poêle doivent être résistantes à une température élevée. Si ce n'est pas le cas, il faut prévoir une protection avec un matériel ignifuge.
- Il faut vider les cendres dans un récipient métallique et les sortir immédiatement de la maison.
- N'utilisez jamais de charbon ou de combustibles qui ne sont pas recommandés pour le

fonctionnement de ce produit. Voir chapitre 4.5.

- **ATTENTION: Ne stockez aucun matériau combustible sous la chambre de combustion.**
- Inspectez régulièrement la cheminée et nettoyez-la à chaque fois que cela s'avère nécessaire.
- Révisez aussi l'état de joints, vitre, vis, etc. **L'appareil ne doit jamais être utilisé si les joints de porte sont endommagés.**
- **Protégez vous à l'aide d'un gant ignifuge ou d'un matériel isolateur car durant le fonctionnement la commande d'ouverture et fermeture se chauffe.**
- Ne chauffez pas excessivement ni trop longtemps votre appareil. **En cas de détection de surchauffe dans le foyer**, suivez les recommandations figurant ci-après: Ne chargez plus l'appareil, fermez toutes les entrées d'air à l'appareil, maintenez les portes de l'appareil fermées et fermer le clapet de tirage (s'il y en a).

POUR PRÉVENIR LE RISQUE D'INCENDIE

Il est essentiel de respecter les distances minimales par rapport aux matériaux combustibles et de s'assurer que l'appareil est installé sur une surface non inflammable.

Dans la zone de rayonnement thermique, il est recommandé d'utiliser des écrans thermiques, des isolants certifiés et des matériaux non combustibles sur les murs et les sols adjacents.

En dehors de cette zone, il convient d'éviter l'accumulation de matériaux inflammables, de garantir une évacuation des fumées sécurisée et de disposer de dispositifs de détection (tels que des détecteurs de fumée ou de monoxyde de carbone) ainsi que de moyens d'extinction appropriés.

Un entretien régulier de l'appareil et du conduit de cheminée est également fondamental.

COMMENT AGIR EN CAS D'INCENDIE DE LA CHEMINÉE:

Si la cheminée ou votre appareil prennent feu, suivez les instructions figurant ci-après :

Si le feu est trop menaçant, abandonnez la zone et téléphonez immédiatement aux pompiers. Si ce n'est pas le cas, suivez les trois pas suivants:

1. Fermez tous les réglages d'air de l'appareil.
2. Fermez le registre du tirage du tube de cheminée (s'il y en a).
3. Maintenez fermées les portes de l'appareil.

AVERTISSEMENT : N'ESSAYEZ JAMAIS D'ÉTEINDRE UN INCENDIE EN LANÇANT DE L'EAU SUR L'APPAREIL OU SUR LES TUBES MÉTALLIQUES QUI FORMENT LA CHEMINÉE. LA TEMPÉRATURE EXTRÊMEMENT ÉLEVÉE DE CES FEUX PEUT PRODUIRE DE LA VAPEUR INSTANTANÉMENT ET DES DOMMAGES PERSONNELS GRAVES.

Une fois éteint le feu, maintenez fermé le contrôle d'air principal et laissez le feu s'éteindre complètement dans l'appareil. Inspectez l'appareil les tubes de cheminée et la cheminée à fond pour détecter tout signe de dommages avant d'allumer de nouveau l'appareil. Solutionnez le dommage que qu'il soit avant d'utiliser de nouveau l'appareil.

8. REEMPLACEMENT DE LA VITRE

Utilisez uniquement des pièces détachées officielles Hergom. Faites remplacer la vitre par votre revendeur.

N'utilisez pas votre poêle si la vitre de la porte est cassée. Évitez de soumettre la porte d'entrée à des chocs ou des claquements.

Si la vitre de la porte se casse, elle devra être remplacée tout de suite. Contactez votre fournisseur pour commander une vitre et les pièces nécessaires pour sa réparation.

Si vous remplacez la vitre par vous même, utilisez des gants de travail et des lunettes de sécurité.

La procédure pour le changement de vitre et des joints est la suivante:

1. Ouvrir la porte et la retirer en desserrant les vis de fixation des charnières fixées à la porte (fig. 7).
2. Placez la porte à l'inverse et de façon horizontale sur une surface plate.
3. Appliquez de l'huile pénétrante dans les vis des agrafes de la vitre. Retirez les vis et enlevez les agrafes et les fibres céramiques qu'il y a sous celles-ci.
4. Levez soigneusement la vitre cassée de la porte et la jeter à la poubelle.

5. Si vous l'estimez nécessaire, substituez la fibre céramique. Arrachez-la de sa position et nettoyez bien les restes. Placez la nouvelle fibre céramique avec les dimensions détaillées ci-dessus.
6. Placez la vitre sur le joint dans sa position sur la porte.
7. Visez à nouveau les agrafes de rétention de la vitre en plaçant sous celles-ci les correspondantes fibres céramiques.
8. Installez de nouveau la porte à sa place.



FIG. 7

WELKOM bij de HERGÓM-familie

Wij danken u voor het kiezen van ons toestel, dat qua techniek en stijl een aanzienlijke verbetering vormt ten opzichte van de gebruikelijke houtgestookte apparaten.

Uw nieuwe toestel is wellicht het meest geavanceerde verwarmingssysteem op vaste brandstoffen dat vandaag de dag bekend is. Het bezit van een HERGÓM-apparaat getuigt van een uitzonderlijk gevoel voor kwaliteit.

Lees deze handleiding volledig door. Het doel ervan is om gebruikers vertrouwd te maken met het toestel door middel van uiterst nuttige installatie-, gebruiks- en onderhoudsinstructies. Bewaar deze handleiding zodat u deze in de toekomst kunt raadplegen wanneer dat nodig is.

Als u na het lezen van deze handleiding nog verdere uitleg nodig heeft, neem dan contact op met uw vaste dealer.

INDUSTRIAS HERGÓM, S.L. kan niet aansprakelijk worden gesteld voor enige schade veroorzaakt door wijzigingen aan haar producten die niet schriftelijk zijn goedgekeurd, noch voor gebrekkige installatiewerkzaamheden.

Daarnaast behoudt zij zich het recht voor om haar producten zonder voorafgaande kennisgeving te wijzigen.

Industrias Hergóm, S.L., gevestigd te Soto de la Marina (Cantabrië) - Spanje, biedt DRIE JAAR garantie op haar producten. Industrias Hergóm, S.L. garandeert de beschikbaarheid van reserveonderdelen en een adequate technische dienst gedurende 10 jaar vanaf de datum waarop dit product niet meer wordt geproduceerd.

De geografische dekking van genoemde garantie omvat uitsluitend de landen waarin Industrias Hergóm, S.L., een dochteronderneming of een officiële importeur haar producten distribueert en waar Richtlijn 2019/771/EU van de Europese Gemeenschap van kracht is.

De garantie gaat in op de aankoopdatum van het product zoals vermeld op het garantiedocument en dekt uitsluitend schade of defecten als gevolg van fabricagefouten.

BELANGRIJKE OPMERKING

Als het toestel niet correct wordt geïnstalleerd, zal het niet de uitstekende prestaties leveren waarvoor het is ontworpen. Lees deze instructies volledig door en vertrouw de installatie toe aan een specialist.

Uw toestel is voorzien van een hittebestendige lak die speciaal is ontworpen om hoge temperaturen te weerstaan. Bij het eerste gebruik is het normaal dat er wat rook vrijkomt door de verdamping van vluchtige bestanddelen in de verf. Dit is een noodzakelijk proces voor een goede hechting en uitharding van de lak. Wij raden daarom aan om de ruimte goed te ventileren totdat dit verschijnsel volledig verdwenen is. Eveneens is het tijdens deze uithardingsperiode van essentieel belang om contact met het oppervlak van het toestel te vermijden, aangezien de verf nog niet haar maximale weerstand heeft bereikt en elke aanraking het uiterlijk en de duurzaamheid ervan kan aantasten.

1. INLEIDING

BELANGRIJKE OPMERKING! Alle lokale voorschriften, inclusief nationale of Europese normen, moeten worden nageleefd bij de installatie van het toestel.

De manier waarop het rookkanaal van het toestel wordt geïnstalleerd — of het nu gaat om een kachel, open haard, oven of compacte eenheid op vaste brandstof — is van doorslaggevend belang voor de veiligheid en correcte werking ervan.

Het is zeer belangrijk dat het rookkanaal correct wordt geïnstalleerd. Om ervoor te zorgen dat het toestel correct wordt geplaatst, dient u een beroep te doen op een vakman.

De installateur moet op de hoogte zijn van de geldende algemene en plaatselijke voorschriften voor de installatie van een rookkanaal voor een toestel op vaste brandstof.

Als uw toestel niet correct wordt geïnstalleerd, kan dit leiden tot letsel of materiële schade. Volg de installatie-instructies zorgvuldig op voor uw eigen veiligheid. Neem contact op met de lokale bouw- of brandweerinstanties voor informatie over beperkingen en installatievereisten in uw regio.

Waarschuwing: Sluit dit toestel niet aan op een schoorsteenkanaal dat al door een ander toestel wordt gebruikt. Het toestel moet worden geïnstalleerd in overeenstemming met alle plaatselijke voorschriften. Installaties die niet specifiek in deze handleiding worden beschreven, zijn niet getest en vallen niet onder de certificering.



Raadpleeg de “Handleiding voor de professionele installateur” (C03406), beschikbaar via de QR-link, voor meer informatie over de installatie van uw toestel.

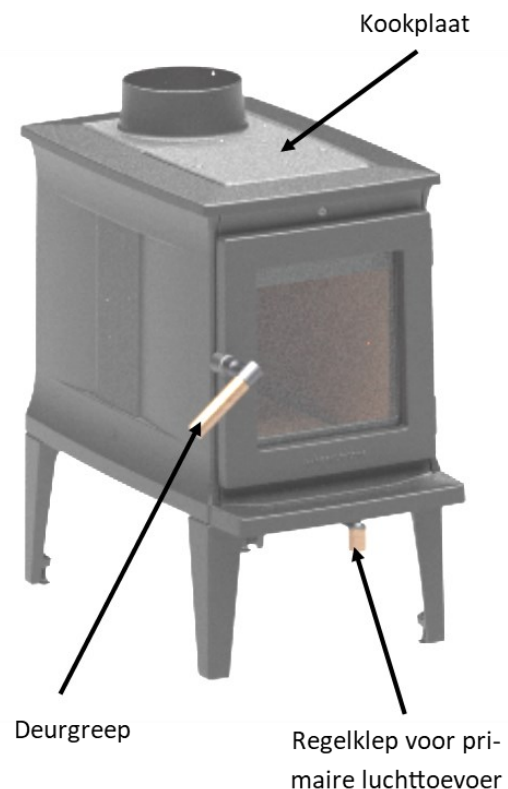
2. PRESENTATIE

Houtgestookt toestel heeft de volgende hoofdeigenschappen:

- Gemaakt van gietijzer, met onderdelen die gemonteerd, afgedicht en vastgeschroefd zijn.
- Verbrandingskamer bekleed met vermiculiet en een basis van vuurvaste stenen.
- Ontworpen voor gebruik met uitsluitend

brandhout.

- Kan stukken hout tot 40 cm lengte verbranden.
- Regelklep voor primaire luchttoevoer.
- Zelfreinigend glas.
- Scharnierende voordeur die 180° opent, voorzien van een keramische glasplaat.
- Verticaal rookafvoer kanaal aan de bovenkant.
- Nivelleringschroeven.
- Het aanrechtblad is voorzien van een geëmailleerde kookplaat, ideaal om gekookte gerechten warm te houden.
- Het toestel geeft warmte af via straling, waardoor muren, plafonds, etc. direct worden verwarmd.
- Volledig fabrieksmatig geassembleerd, klaar voor aansluiting op de schoorsteen.
- ACCESSOIRES: Buitenlucht aansluiting (niet meegeleverd bij het toestel) (9921074)
- ACCESSOIRES: Beschermplaten aan de achter- en zijkant (niet meegeleverd bij het toestel) (AFB.3)



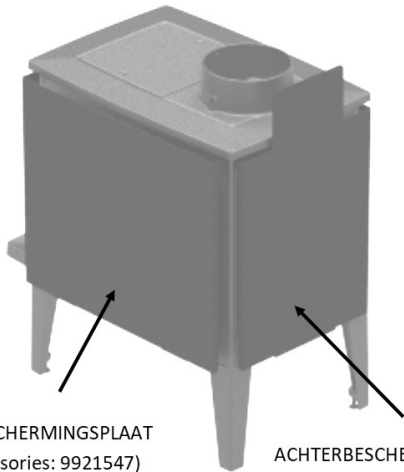
AFB. 1



Buitenlucht aansluiting
(ACCESOIRES: 9921074)

Nivelleringschroeven

AFB. 2



ZIJBESCHERMINGSPLAAT
(Accessories: 9921547)

ACHTERBESCHERMINGSPLAAT
(Accessories: 9921546)

AFB. 3

3. BEDIENING

Zodra uw toestel is geïnstalleerd en aangesloten op de schoorsteen, bent u klaar om uw eerste vuur aan te steken.

Hoewel het bedienen van het toestel eenvoudig lijkt, is de verbranding van vaste brandstoffen een complex proces waarbij verschillende factoren een rol spelen. Het kost tijd en ervaring om dit goed onder de knie te krijgen.

Neem voordat u het toestel voor de eerste keer aansteekt de tijd om vertrouwd te raken met de verschillende bedieningssystemen en onderdelen, hoe u geschikt brandhout kiest, hoe u het correct aansteekt en hoe u het toestel veilig gebruikt in het dagelijks gebruik.

ONTHOUD ALTIJD dat het toestel warmte produceert. Houd kinderen, kleding, meubels en andere brandbare materialen op een veilige afstand om

brandwonden of brandgevaar te voorkomen.

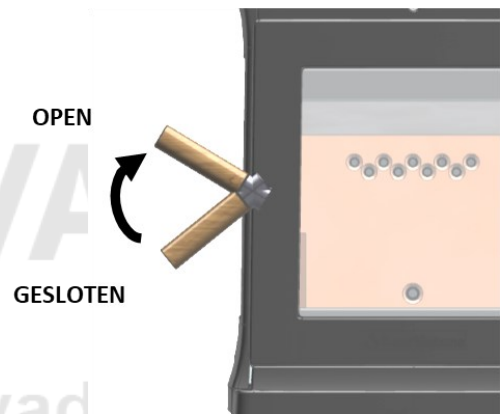
Hieronder vindt u belangrijke aanbevelingen over het toestel en het juiste gebruik ervan. Lees deze aandachtig door.

Deurgreep

Om de deur te openen, wilt u de hendel naar de 10-uur-positie en trekt u aan de deur. Gebruik altijd een brandwerende handschoen.

De deur kan tot 180° geopend worden.

Om de deur te sluiten, drukt u tegen het kozijn en laat u de hendel zakken tot deze op 8 uur staat. Gebruik altijd een brandwerende handschoen. (Afb. 4).



AFB. 4

Verstelling – Klep voor het reinigen van het glas

Open de luchtklep voor het reinigen van de glasplaat volledig bij het aansteken van het toestel.

Zodra een ideale verbrandingssnelheid is bereikt, stelt u de klep bij om een te grote luchttoevoer te voorkomen, wat kan leiden tot overmatige verbranding en hoge temperaturen.

De tussenpositie is meestal de ideale instelling, afhankelijk van de kwaliteit van de trek van de geïnstalleerde schoorsteen en het type brandstof dat wordt gebruikt (hardhout of zacht hout) (Afb. 5).

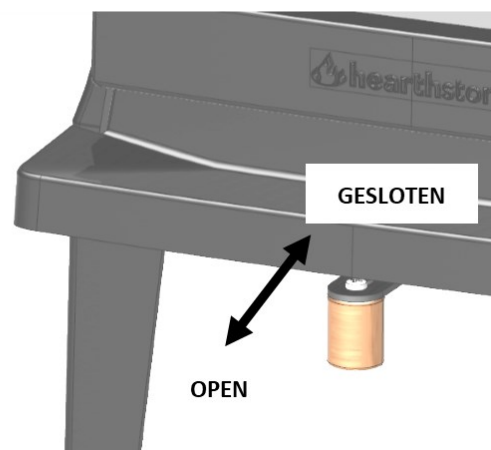


FIG. 5

TOESTELLEN MET VERMICULIETCOATING

www.forjas-salvador.com

Vermiculiet is een materiaal met een goede mechanische weerstand, maar kan breken bij een harde klap.

Plaats het hout voorzichtig.

Beschadiging van het vermiculiet door onjuist gebruik valt niet onder de productgarantie.

4. AANSTEKEN EN GEBRUIK

4.1 - EERSTE AANSTEEKING

Belangrijk: bij de eerste keer aansteken kunnen er enkele druppels gecondenseerd water uit het toestel komen, veroorzaakt door de vochtigheid van de omgeving waarin de kachel is opgeslagen.

Het is erg belangrijk dat het toestel bij de eerste keer aansteken langzaam wordt opgewarmd. Dit is om de volgende redenen:

- Stabilisatie van de gietijzeren onderdelen.
- Het mogelijk maken van een goede uitharding van de verf en het kitmateriaal voor de afdichting.

Advies:

- Zorg er bij de eerste keer aansteken voor dat de ruimte waar de kachel staat goed geventileerd is, omdat de verf dampen kan afgeven. Dit proces is essentieel voor een goede hechting en uitharding van de verf.
- Tijdens het uithardingsproces van de verf is het essentieel om contact met het oppervlak van het toestel te vermijden, aangezien de verf nog niet zijn maximale weerstand heeft bereikt. Elke aanraking in deze fase kan de afwerking en duurzaamheid aantasten.
- Om de trek te bevorderen, kunt u de schoorsteen voorverwarmen door een stukje brandend papier tussen de voorkant en de deflector te plaatsen en het naar de schoorsteen toe te richten.
- Na de eerste keer aansteken kunnen twee of drie opeenvolgende ladingen hout worden toegevoegd, waarbij u erop moet letten dat het toestel niet oververhit raakt. Nadat deze cyclus is voltooid, moet het toestel volledig afkoelen voordat u het opnieuw aansteekt.

Wij raden aan om de eerste brandstofladingen

klein te houden.

- Laat het toestel enkele uren op deze intensiteit branden.
- **BELANGRIJK!** De totale hoogte van de houtlading mag niet meer dan 50% van de hoogte van de verbrandingskamer bedragen.
- De kachel moet tijdens het branden altijd gesloten blijven om rooklekage te voorkomen. Open de deur alleen om brandstof toe te voegen.
- Tijdens gebruik moeten openingshandelingen langzaam worden uitgevoerd om te voorkomen dat rook ontsnapt en om een ongeluk met brandwonden te vermijden.
- De ruiten zijn gemaakt van keramiek om maximale warmte te stralen. Ze kunnen hoge temperaturen bereiken. Deze straling kan brandbare voorwerpen rondom het toestel in brand steken tijdens gebruik. Houd altijd de minimale veiligheidsafstanden aan (zie hoofdstuk 7).

4.2 - AANSTEKINGSPROCEDURE

De "Top-Down" aansteekmethode wordt aanbevolen. Deze methode verbetert de trek en de luchtcirculatie in de verbrandingskamer, wat resulteert in een efficiëntere en langduriger verbranding. Bovendien vermindert het de rookontwikkeling vanaf het begin en helpt het om het glas langer schoon te houden.

Te volgen stappen:

1. **Open de luchtregelklep van het toestel volledig (Afb. 5).**



1

2 AFB. 6

3 4.3 - DAGELIJKS GEBRUIK

www.forjas-salvador.com

4 Na de eerste aansteking is uw kachel klaar voor dagelijks gebruik.

5 Uw warmtebehoefte wordt bepaald door de frequentie en de hoeveelheid hout die u toevoegt.

6 Sluit alle verbrandingsluchtkleppen wanneer het toestel niet in gebruik is, zodra het verbrandingsproces volledig is voltooid.

7 Het toestel is ontworpen voor onderbroken gebruik. De tijd tussen het bijvullen bij nominaal vermogen bedraagt ongeveer 45 minuten.

8 Gebruik droog brandhout en alleen de aanbevoelen brandstoffen (zie paragraaf 4.5).

9 Wanneer uw kachel koud is, raden wij aan deze langzaam aan te steken.

10 **LET OP!** Elke ongecontroleerde luchtinlaat veroorzaakt oververhitting die het toestel kan beschadigen.

11 Oververhitting

12 Oververhitting betekent dat u uw kachel gedurende een lange periode bij te hoge temperaturen heeft laten werken. Dit kan schade aan het toestel veroorzaken en moet daarom te allen tijde worden vermeden.

13 Oververhitting ontstaat door een te sterke trek, door een van de volgende oorzaken:

14 De primaire luchtklep staat te ver open voor het gebruikte houttype.

15 De schoorsteen is te hoog.

16 Onjuiste onderhoud van het toestel, waardoor lucht kan binnendringen.

17 Ongepaste brandstof die hoge temperaturen veroorzaakt.

18 De deur is niet correct gesloten.

19 4.4 - BIJVULLEN

20 Het wordt aanbevolen te wachten totdat er alleen nog smeulende kooltjes over zijn. Volg deze stappen om uw toestel bij te vullen:

21 Open de primaire luchtklep volledig, zodat het vuur minstens één minuut oplaait.

22 Zet de deur een beetje open en houd deze positie ongeveer 30 seconden aan.

23 Open de deur helemaal.

24 Verspreid de smeulende kooltjes gelijkmatig.

25 Voeg het brandhout toe.

26 Sluit de deur.

27 Als het vuur bijna uit is, moet u de primaire luchtklep maximaal openzetten om het vuur nieuw leven in te blazen. Zodra het vuur weer goed brandt, sluit u de primaire luchtklep en stelt u deze in op de gewenste stand.

284.5 - BRANDSTOF

29Gebruik droog brandhout en alleen de aanbevoelen brandstoffen: beukenhout, eikenhout, fruitbomenhout, berkenhout.

30Ongepaste brandstoffen: sparrenhout, nat hout, chemisch behandeld hout, houtkrullen, pellets, steenkool. Gebruik geen hout uit maritieme gebieden, omdat de daarin aanwezige zouten bij verbranding zuren vormen die gietijzer en staal kunnen aantasten.

31WAARSCHUWING! Uw kachel mag niet worden gebruikt als verbrandingsoven, en andere brandstoffen (kunststoffen, spaanplaat, enz.) mogen niet worden gebruikt.

32Gebruik nooit benzine, lampolie (zoals petroleum), kerosine, aanmaakvloeistof voor houtskool, ethylalcohol of vergelijkbare vloeistoffen om het vuur aan te steken of opnieuw te ontsteken. Houd deze producten altijd uit de buurt van het toestel tijdens gebruik.

33

5. REINIGING & ONDERHOUD

Uw kachel is een apparaat dat wordt blootgesteld aan extreme temperaturen en de corrosieve effecten van verbrandingsresten. Regelmatig onderhoud is essentieel voor een langere levensduur en een betere gebruikservaring.

Raadpleeg de paragrafen 4 en 5 van de Professional Installer Manual (C03406) via de volgende QR-code, waar u aanbevelingen vindt voor het juiste onderhoud en de reiniging van het toestel.



6. PRODUCTRECYCLING

Uw toestel wordt geleverd verpakt in plastic en een kartonnen doos op een houten pallet. U kunt karton en hout als brandstof gebruiken voor de eerste aanstekingen van het toestel, of het naar een lokaal recyclepunt brengen. Het plastic dat het toestel beschermt, moet naar een specifiek lokaal recyclepunt of centrum worden gebracht en mag niet bij het gewone afval worden weggegooid.

Alle lokale voorschriften, inclusief nationale of Europese regels, moeten worden toegepast bij het recyclen van dit toestel aan het einde van zijn levensduur. Het product mag nooit bij het gewone afval worden weggegooid.

Het toestel bestaat uit onderdelen van gietijzer, staal, glas, isolatiematerialen en elektrische componenten, die met schroeven en klinknagels zijn gemonteerd. U kunt het demonteren en naar een specifiek lokaal recyclepunt brengen. Glas mag niet bij het gewone afval worden weggegooid.

7. VEILIGHEID

Rook-/Brand-/CO-melders

Het wordt ten zeerste aanbevolen om rook- en koolmonoxidemelders te installeren in de gehele verwarmde ruimte wanneer er een hout-, kolen- of gaskestookte kachel wordt geplaatst. Zorg ervoor dat deze apparaten niet alleen worden geïnstalleerd in de ruimte waar de hout-, kolen- of gaskachel staat, maar ook in slaapkamers, gangen die naar andere delen van het huis leiden en alle gemeenschappelijke ruimtes van de verwarmde zone.

Controleer regelmatig de batterijen van deze melders en zorg dat ze werken door de testprocedures uit te voeren die de fabrikant aanbeveelt.

WAARSCHUWING!

De gassen die vrijkomen bij een verstopte schoorsteen zijn gevaarlijk. Houd de schoorsteen en rookkanalen schoon door het vegen uit te voeren volgens de instructies.

Gas-, houtblok- en pellettoestellen worden heet tijdens gebruik. Daarom moeten eigenaren voorzichtig zijn en afstand houden. Houd vooral kinderen, ouderen en mensen die extra toezicht nodig hebben, evenals huisdieren, uit de buurt van het toestel wanneer het in gebruik is.

Zorg ervoor dat kinderen of anderen die niet vertrouwd zijn met het gebruik van het apparaat, onder toezicht staan van verantwoordelijke personen wanneer ze in de buurt van het toestel zijn.

Om brandwonden te voorkomen en te voorkomen dat kinderen of anderen te dicht bij het toestel komen, gebruik een vuurrooster of scherm.

Stralingswarmte, vooral door het glas, kan nabijgelegen voorwerpen in brand steken terwijl het toestel in werking is. Houd altijd de minimale veiligheidsafstanden aan.

Er zijn potentiële risico's verbonden aan het gebruik van uw apparaat voor vaste brandstof, ongeacht het merk. Deze risico's kunnen worden geminimaliseerd door de instructies en aanbevelingen in deze handleiding en in de Professional Installer's Manual (C03406) strikt op te volgen. Raadpleeg ook hoofdstuk 6 van die handleiding via de volgende QR-code.



- Bij de installatie van het apparaat moeten de benodigde veiligheidsafstanden tussen de kachel en schoorsteen en brandbare oppervlakken (zoals houten of behangen muren, houten vloeren...) worden aangehouden. Veiligheidsafstanden moeten gerespecteerd worden wanneer de bekleding van muren of nabijgelegen oppervlakken beschadigd of vervormd kan raken door temperatuur (bijv. vernis, verf, PVC...). Raadpleeg de technische gegevens in sectie 9.
- De ondergrond waarop de kachel wordt geplaatst, moet vlak zijn en een perfecte ondersteuning bieden. Deze ondergrond moet ook het gewicht van de kachel kunnen dragen en gemaakt zijn van hittebestendige materialen.
- Het gehele gebied rondom de kachel moet hittebestendig zijn. Indien dit niet het geval is, moet het beschermd worden met brandwerend materiaal.
- As moet worden leeggemaakt in een metalen

container en direct uit de woning worden verwijderd.

- De luchtinlaten in de ruimte zijn bedoeld voor de aanvoer van verbrandingslucht. Controleer regelmatig of de luchtinlaatroosters niet geblokkeerd zijn, om een adequate toevoer van verbrandings- en ventilatielucht te waarborgen.
- Gebruik nooit steenkool of brandstoffen die niet aanbevolen worden voor de werking van dit product. Zie hoofdstuk 4.5.
- **LET OP:** Bewaar geen brandbaar materiaal onder de verbrandingskamer.
- Inspecteer de schoorsteen periodiek en reinig deze wanneer nodig.
- Controleer ook de staat van de afdichtingen, het glas, de schroeven... **Het apparaat mag nooit worden gebruikt als de deurafdichtingen beschadigd zijn.**
- **Bescherm uw handen met een hittebestendige handschoen of ander isolerend materiaal, omdat het handvat tijdens gebruik heet zal zijn.**
- Verhit het apparaat niet langdurig te sterk. **Als u tekenen van oververhitting detecteert**, volg dan deze stappen: voeg geen brandstof meer toe, sluit alle luchtinlaten, houd de apparaatdeuren gesloten en sluit de trekregelaar (indien aanwezig).

OM HET RISICO OP BRAND TE VOORKOMEN

Het is essentieel om minimale afstanden tot brandbare materialen te bewaren en ervoor te zorgen dat het toestel op een onbrandbaar oppervlak wordt geïnstalleerd. In de zone van thermische straling wordt het gebruik van hitteschilders, gecertificeerde isolatie en onbrandbare materialen op nabijgelegen wanden en vloeren aanbevolen. Buiten deze zone moet de ophoping van brandbare materialen worden vermeden, moet een veilige rookgasafvoer worden gegarandeerd, en moeten geschikte detectie- (zoals rook- of CO-melders) en blussystemen aanwezig zijn. Regelmatig onderhoud van het toestel en de schoorsteen is eveneens essentieel.

WAT TE DOEN BIJ BRAND IN DE SCHOORSTEEN

Als de schoorsteen of het toestel in brand vliegt, volg dan deze instructies:

Als het vuur te bedreigend is, verlaat dan onmiddellijk de ruimte en bel de brandweer. Indien mogelijk, volg dan de volgende drie stappen:

Sluit alle luchtinlaten van het toestel.

Sluit de schoorsteentrek (indien aanwezig).

Houd de deuren van het toestel gesloten.

WAARSCHUWING!

PROBEER NOOIT EEN BRAND TE BLUSSEN DOOR WATER OP HET TOESTEL OF OP DE METALEN PIJPEN VAN DE SCHOORSTEEN TE GOOIE.

DEZE BRANDEN ZIJN EXTREEM HEET EN KUNNEN ONMIDDELIJK DAMP VORMEN, WAT ERNSTIGE LICHAAMELIJKE LETSELS KAN VEROORZAKEN.

Nadat de brand volledig is gedoofd, laat u de hoofd-
luchtregeling in gesloten stand staan en laat u het
vuur binnenin het toestel volledig uitgaan. In-
specteer het toestel, de rookkanalen en de schoor-
steen zorgvuldig op eventuele schade voordat u het
toestel opnieuw aansteekt. Gebruik het toestel pas
opnieuw als alle schade correct is hersteld.

8. VERVANGEN VAN HET GLAS

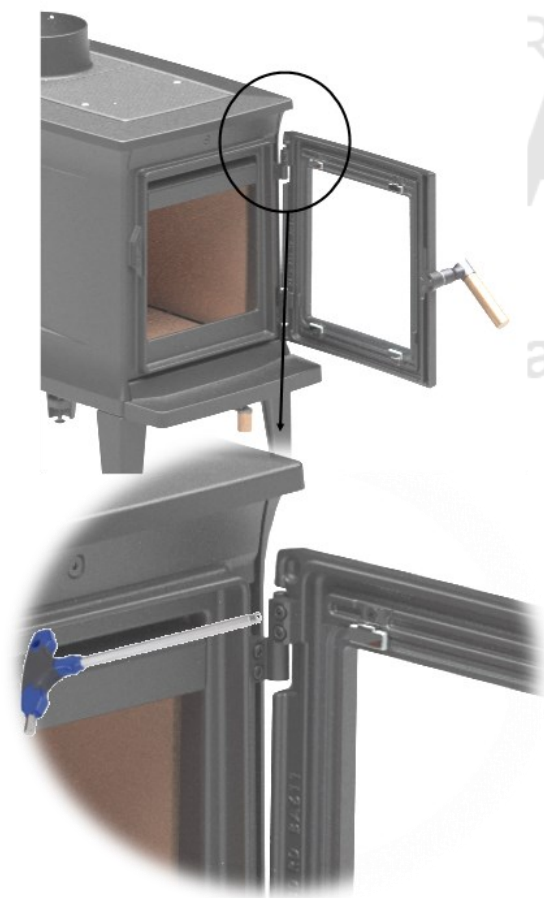
Gebruik uitsluitend originele reserveonderdelen van Hergom. Laat het glas vervangen via uw dealer. Gebruik de kachel niet wanneer het deurglas gebroken is. Sla de voordeur niet dicht en voorkom harde klappen bij het sluiten. Als het deurglas breekt, moet het onmiddellijk worden vervangen. Neem contact op met uw dealer om het benodigde glas en onderdelen voor de reparatie aan te vragen. Indien u het glas zelf vervangt, draag dan werkhandschoenen en een veiligheidsbril.

De procedure voor het vervangen van het glas en de glasafdichtingen is als volgt:

1. Open de deur en verwijder deze door de bevestigingsschroeven van de scharnieren aan de deur los te draaien (Afb. 7).
2. Leg de deur met de voorkant naar beneden op een vlakke ondergrond.
3. Breng kruipolie aan op de schroeven van de glasklemmen. Verwijder de schroeven en til de

klemmen en de keramische vezels die zich eronder bevinden op.

4. Til het beschadigde glas van de deur voorzichtig op en gooi het weg met het huisvuil.
5. Indien nodig, vervang het koord van keramische vezel. Trek het uit zijn positie en verwijder de resten. Plaats het nieuwe koord van keramische vezel met de eerder aangegeven afmetingen.
6. Plaats het nieuwe glas op de afdichting op de deur.
7. Schroef de glasklemmen weer vast en plaats de bijbehorende keramische vezels eronder.
8. Monteer de deur opnieuw op zijn plaats.



AFB. 7

FORJAS
SALVADOR

www.forjas-salvador.com

BEM-VINDO à família HERGOM.

Agradecemos a distinção que nos conferiu ao escolher o nosso produto Hergóm, que representa, em termos de técnica e estilo, um avanço significativo em relação aos aparelhos tradicionais a lenha.

O seu novo aparelho Hergóm é, talvez, o sistema de aquecimento a combustíveis sólidos mais avançado atualmente disponível. Possuir um produto HERGÓM é uma demonstração de um apurado sentido de qualidade.

PT *Por favor, leia este manual na sua totalidade. O seu objetivo é familiarizá-lo com o aparelho, indicando normas para a sua instalação, funcionamento e manutenção, que lhe serão muito úteis. Guarde-o e consulte-o sempre que necessário.*

Se, depois de ler este manual, necessitar de algum esclarecimento adicional, não hesite em contactar o seu fornecedor habitual.

A INDUSTRIAS HERGÓM, S.L. não se responsabiliza por danos causados por alterações nos seus produtos que não tenham sido previamente autorizadas por escrito, nem por instalações defeituosas.

Do mesmo modo, reserva-se o direito de modificar os seus produtos sem aviso prévio.

A Industrias Hergóm, S.L., com domicílio em Soto de la Marina - Cantábria - Espanha, oferece uma garantia de TRÊS ANOS para os seus aparelhos. A Industrias Hergóm, S.L. garante durante 10 anos a disponibilidade de peças de reposição e de um serviço técnico adequado a partir da data em que este produto deixar de ser fabricado.

A cobertura geográfica desta garantia inclui apenas os países onde a Industrias Hergóm, S.L., uma empresa filial ou um importador oficial realizam a distribuição dos seus produtos e nos quais é de cumprimento obrigatório a Diretiva Comunitária 2019/771/UE.

A garantia será válida a partir da data de compra do aparelho indicada no comprovativo de garantia e cobre unicamente os danos ou quebras causados por defeitos ou vícios de fabricação.

AVISO IMPORTANTE

Se o aparelho não for instalado adequadamente, não oferecerá o excelente serviço para qual foi concebido. Leia todas as instruções e confie o trabalho de instalação a um especialista.

O seu aparelho está protegido superficialmente com uma pintura anticorrosiva, especialmente concebida para suportar temperaturas elevadas. Nos primeiros acendimentos, é normal que se produza uma leve fumaça, devido à evaporação de alguns dos componentes voláteis da pintura — um processo necessário para a sua correta fixação e endurecimento. Por este motivo, recomendamos ventilar adequadamente a divisão até que este fenómeno desapareça por completo. Do mesmo modo, durante este período de cura, é fundamental evitar o contacto com a superfície do aparelho, uma vez que a pintura ainda não atingiu a sua resistência máxima e qualquer manipulação pode comprometer o seu acabamento e durabilidade.

1. INTRODUÇÃO

IMPORTANTE! Todas as regulamentações locais, incluindo aquelas que façam referência a normas nacionais ou europeias, devem ser cumpridas na instalação do aparelho.

A forma como for instalado o conduto de chaminé do aparelho — seja salamandra, recuperador, forno ou módulo compacto que utilize combustíveis sólidos — influenciará de forma decisiva a segurança e o bom funcionamento do mesmo.

É muito importante realizar uma boa instalação da chaminé.

As normas existentes, tanto de caráter geral como local, devem ser conhecidas pelo instalador no momento de instalar uma chaminé para combustíveis sólidos.

Se o seu aparelho não estiver corretamente instalado, pode provocar danos ou um funcionamento deficiente. Para sua segurança, siga as instruções de instalação. Contacte um profissional qualificado para conhecer a regulamentação de instalação aplicável na sua região.

Atenção: Não ligue este aparelho a uma chaminé que já esteja a ser utilizada por outro equipamento. O aparelho deve ser instalado de acordo com a regulamentação local. A certificação do produto não abrange a instalação.



Consulte o “Manual do Instalador Profissional” (C03406), disponível através do código QR, para obter mais informações sobre a instalação do seu aparelho.

2. APRESENTAÇÃO

O seu aparelho a lenha possui as seguintes características principais:

- Fabricada em ferro fundido, com peças montadas, vedadas e aparafusadas entre elas.
- Fornalha forrada com vermiculite e base de tijolos refratários.
- Estão concebidas para funcionar só com lenha.
- Permite queimar lenha de até 40 cm de comprimento.
- Válvula de regulação de ar primário.
- Auto limpeza do vidro.

- Porta frontal batente 180º com vidro vitrocerâmico.
- Saída de fumos vertical.
- Na parte superior, possui uma placa de cocção esmaltada, ideal para manter os alimentos já cozinhados quentes.
- Parafusos de nivelamento.
- Este aparelho emite calor por radiação, aquecendo diretamente paredes, tetos, etc.
- É fornecido totalmente montado de fábrica, pronto para ligação à chaminé.
- ACESSÓRIO: Entrada de ar exterior. Não fornecida com o aparelho. (9921074)
- ACESSÓRIO: Chapa protetora traseira e lateral. (Não é fornecida com a lareira a lenha) (FIG. 3)



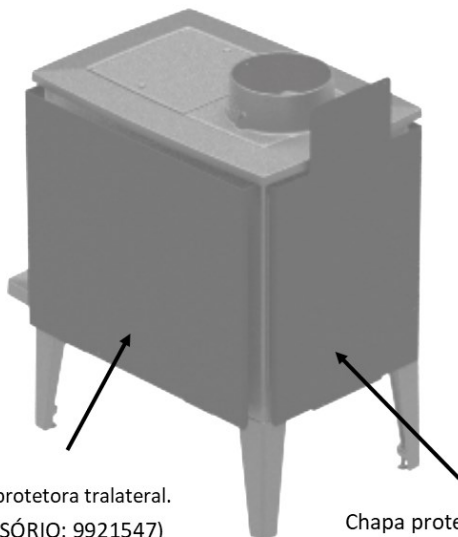
FIG. 1



Conector para entrada de ar externo (Acessório: 9921074)

Parafusos de nivelamento

FIG. 2



Chapa protetora tralateral (ACESSÓRIO: 9921547)

Chapa protetora lateral (ACESSÓRIO: 9921546)

FIG. 3

3. FUNCIONAMENTO

Uma vez que o seu aparelho tenha sido instalado e ligado à chaminé, estará pronto para acender o fogo. Embora o funcionamento do seu aparelho seja simples, o processo de combustão de combustíveis sólidos é complexo, pois envolve vários fatores e requer tempo e experiência para compreendê-lo plenamente.

Antes de acender o seu aparelho pela primeira vez, é necessário familiarizar-se com os diferentes sistemas de controlo e componentes do aparelho, como escolher a lenha, como acendê-la e como utilizá-la no dia a dia.

TENHA SEMPRE MUITO PRESENTE que o aparelho produz calor e, por isso, deve manter afastados dele

crianças, roupas, móveis... pois o contacto com o mesmo pode provocar queimaduras.

A seguir, apresentamos alguns conselhos para conhecer adequadamente o seu aparelho e o seu funcionamento, que pedimos que leia com atenção.

Comando porta

Para abrir a porta, levante o manípulo (até à posição, (do relógio), pelas 10 horas e puxe a porta. Sempre use uma luva ignífuga.

A porta pode abrir-se até 180°.

Para fechar, pressione a porta contra o aro baixando o comando para a posição (do relógio), pelas 8 horas. Sempre use uma luva ignífuga. (Fig. 4).

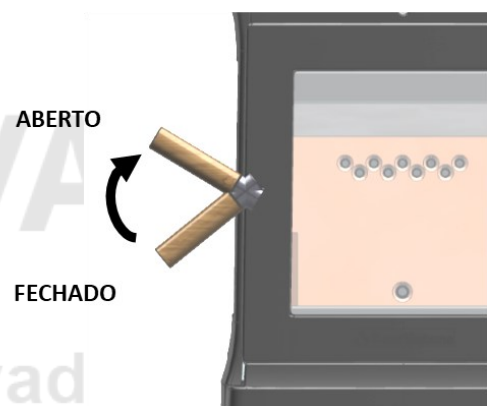


FIG. 4

Válvula de regulação - Limpeza do vidro

Abra totalmente a válvula de ar de limpeza do vidro no momento de acender o seu aparelho.

Quando for alcançado um regime de combustão ótimo, regule a válvula para evitar uma entrada de ar excessiva e uma combustão com temperaturas excessivamente altas.

Em geral, a posição intermédia é ótima, embora dependa da qualidade e da tiragem da chaminé instalada e do tipo de combustível utilizado (madeiras duras ou macias) (Fig. 5).

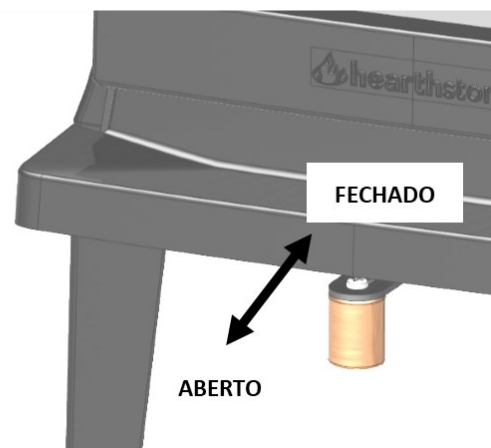


FIG. 5

APARELHOS COM REVESTIMENTO DE VERMICULITA

A vermiculita é um material com uma resistência mecânica bastante aceitável, mas pode partir-se se for golpeada com força.

Introduza a lenha com cuidado.

A quebra da vermiculita por uso inadequado não está coberta pela garantia do produto.

4. ACENDIMENTO E USO

4.1 - PRIMEIRO ACENDIMENTO

Importante: no primeiro acendimento podem desprender-se algumas gotas de água por condensação, originadas pela humidade do ambiente onde o seu aparelho esteve armazenado.

É muito importante que o primeiro acendimento seja feito de forma muito lenta.

As razões são as seguintes:

- Estabilizar as peças de ferro fundido.
- Realizar a cura da pintura e do cimento vedante das juntas.

Conselhos:

- Enquanto realiza o primeiro acendimento, mantenha o ambiente onde se encontra o aparelho bem ventilado, pois podem surgir vapores da pintura. Este é um processo necessário para a correta fixação e endurecimento.
- Durante o processo de cura da pintura, é fundamental evitar o contacto com a superfície do aparelho, uma vez que a pintura ainda não atingiu a sua resistência máxima e qualquer manipulação pode comprometer o seu acabamento e durabilidade.
- Para que a chaminé comece a funcionar, pode aquecer a chaminé introduzindo um papel aceso pelo espaço existente entre a frente e o deflector, direcionando-o para a chaminé.
- Após o primeiro acendimento, podem ser realizadas duas ou três cargas consecutivas, procurando não sobreaquecer o aparelho. Após concluir este ciclo, o aparelho deve ser deixado a arrefecer completamente antes de um novo acendimento.
- Recomendamos que estas primeiras cargas sejam pequenas.

- Mantenha o aparelho aceso durante algumas horas a este regime de funcionamento.
- **IMPORTANTE:** A altura total da carga não deve ultrapassar 50% da altura da câmara de combustão.
- A porta do aparelho deve permanecer fechada durante todo o processo de combustão para evitar a saída de fumos, abrindo-a apenas durante as recargas.
- Com o aparelho em funcionamento, as operações de abertura devem ser realizadas lentamente para evitar a saída de fumos e queimaduras acidentais.
- Os cristais são vitrocerâmicos, projetados para radiar o máximo calor possível. Podem atingir temperaturas elevadas. Esta radiação pode colocar em ignição objetos que estejam ao redor do aparelho em funcionamento. Respeite as distâncias mínimas de segurança (capítulo 7).

PT

4.2 - PROCEDIMENTO DE ACENDIMENTO

Recomenda-se a técnica de acendimento "Top-Down" (de cima para baixo). Esta técnica melhora a chaminé e a circulação de ar dentro da câmara de combustão, o que se traduz numa combustão mais eficiente e duradoura. Além disso, reduz a geração de fumo desde o início e ajuda a manter o vidro limpo por mais tempo.

Passos a seguir:

1. Abra completamente a válvula de regulação de ar do aparelho (Fig. 5).

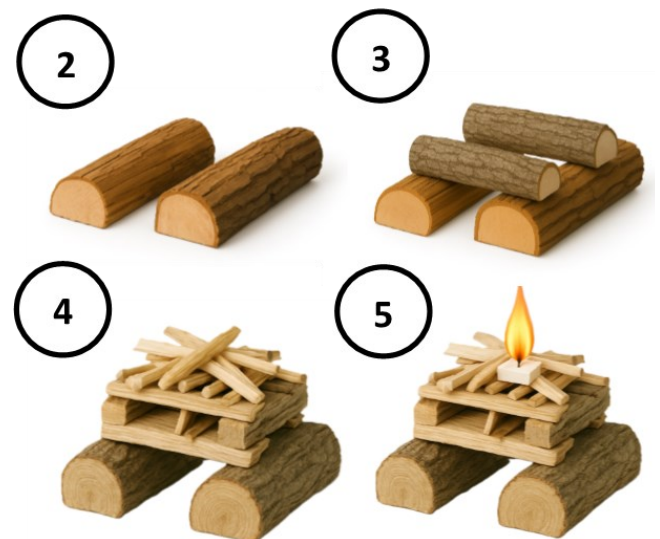


FIG. 6

4.3 - USO DIÁRIO

www.forjas-salvador.com

O seu aparelho está preparado para o uso diário, após o primeiro acendimento.

As necessidades de calor da sua casa determinarão a frequência com que terá de carregar lenha. Feche todas as válvulas de controlo do ar de combustão quando o aparelho não estiver em uso, uma vez que o processo de combustão tenha terminado completamente.

O aparelho foi projetado para funcionamento intermitente. O intervalo de recarga a potência nominal é de aproximadamente 45 minutos.

Utilize lenha seca e apenas os combustíveis recomendados (seção 4.5).

Sempre que o seu aparelho estiver frio, recomenda-se acendê-lo lentamente.

ATENÇÃO! Durante o funcionamento do aparelho, uma entrada incontrolada de ar pode causar um sobreaquecimento que pode danificar o aparelho.

Precaução ao aquecer demais.

Um sobreaquecimento significa que você fez funcionar o seu aparelho a uma temperatura muito elevada durante um longo período de tempo. Isso pode danificar o seu aparelho e, portanto, deve ser evitado.

Um sobreaquecimento é o resultado de uma chaminé excessiva, devido a uma das seguintes razões:

- Válvula de ar primário excessivamente aberta para o tipo de madeira utilizada.
- Chaminé demasiado alta.
- Manutenção incorreta do aparelho, o que pode resultar em infiltrações de ar.
- Combustível inadequado que gera altas temperaturas.
- Porta mal fechada.

4.4 - RECARGA

Recomenda-se esperar até que restem apenas brasas. Para realizar a recarga do seu aparelho, siga os seguintes passos:

- Abra completamente a válvula de ar primário, deixando o fogo se intensificar por pelo menos um minuto.
- Abra ligeiramente a porta e mantenha-a nessa posição durante cerca de 30 segundos.
- Abra completamente a porta.

- Espalhe as brasas uniformemente.
- Carregue a lenha.
- Feche a porta.

Se o fogo estiver praticamente apagado, será necessário deixar a válvula de ar primário aberta na posição máxima para reacender o fogo. Uma vez que o fogo queime rapidamente, feche a válvula de ar primário deixando-a na posição desejada.

4.5 - COMBUSTÍVEL

Utilize lenha seca e apenas os combustíveis recomendados: carvalho, madeira de faia, madeira de carvalho, madeira de árvores frutais, madeira de bétula.

Combustível inadequado: madeira de abeto, madeira úmida, madeira tratada quimicamente, lascas de madeira, pellets, carvão. Não utilize como combustível madeiras provenientes do mar. Os sais contidos nela reagem na combustão liberando ácidos que atacam o ferro e o aço.

AVISO! O seu aparelho não deve ser utilizado como incinerador e não devem ser utilizados outros combustíveis (plásticos, aglomerados, etc.).

Nunca use gasolina, combustível para lâmpada do tipo gasolina, querosene, líquidos para acender carvão, álcool etílico ou líquidos similares para acender ou reacender o fogo do aparelho. Mantenha todos esses produtos bem afastados do aparelho enquanto ele estiver em funcionamento.

5. LIMPEZA E MANUTENÇÃO

O seu aparelho está sujeito a temperaturas extremas e ao efeito corrosivo dos resíduos da combustão. A sua manutenção periódica é essencial para garantir uma maior durabilidade e melhor utilização do aparelho.

Consulte os apartados 4 e 5 do Manual do Instalador Profissional (C03406) através do seguinte código QR, onde encontrará as recomendações para a manutenção e limpeza corretas do aparelho.



6. RECICLAGEM DE PRODUTO

O seu aparelho é entregue embalado em plástico e numa caixa de cartão numa palete de madeira. Você pode usar papelão e madeira como combustível para as primeiras acendimentos do aparelho ou levá-lo a um ponto de reciclagem local. O plástico que protege o dispositivo deve ser levado a um ponto ou centro de reciclagem local específico, não deve ser descartado em lixeiras convencionais.

Todos os regulamentos locais, incluindo aqueles que se referem aos regulamentos nacionais ou europeus, devem ser aplicados ao reciclar este dispositivo no final de sua vida útil. O produto nunca deve ser descartado em lixeiras convencionais. Seu aparelho é composto por componentes de ferro fundido, aço, vidro, materiais isolantes e material elétrico, que são montados com parafusos e rebites. Você pode desmontá-lo e levá-lo a um ponto ou centro de reciclagem local específico. O vidro não deve ser descartado em lixeiras convencionais.

7. SEGURANÇA

Detectores de fumo/incêndio/CO:

Recomenda-se fortemente a instalação de detectores de fumo e CO nas áreas com aquecimento. Certifique-se de instalar estes dispositivos não apenas na área onde se encontra o aparelho de lenha/carvão/gás, mas também nos quartos, corredores que conduzem a outras áreas da casa e em todas as áreas comuns. Verifique as baterias destes dispositivos e garanta o seu funcionamento realizando as operações de teste recomendadas pelo fabricante.

ADVERTÊNCIA

Os gases produzidos por uma chaminé obstruída são perigosos. Mantenha a chaminé e os condutores de fumos limpos, realizando a limpeza conforme as instruções.

Os aparelhos a gás/lenha/pellet aquecem durante o funcionamento.

Por conseguinte, é preciso ter cuidado e manter-se afastado do aparelho e, especialmente, evitar que se aproximem crianças, pessoas idosas ou outras necessitando especial atenção, assim como animais, enquanto o aparelho estiver aceso.

Assegure-se de que as crianças ou pessoas não familiarizadas com o funcionamento do aparelho

sejam supervisionadas por pessoas responsáveis quando se aproximarem ao aparelho.

Para evitar queimaduras e que as crianças ou pessoas idosas não toquem o aparelho, coloque um corta-fogo ou separador.

A radiação de calor, especialmente através do vidro, pode colocar em ignição objetos ao redor do aparelho durante o funcionamento. Respeite as distâncias mínimas de segurança.

Recomendamos o uso de luvas resistentes ao fogo para manusear o aparelho.

Existem riscos potenciais que devem ser considerados ao operar seu aparelho de combustíveis sólidos, independentemente da marca. Esses riscos podem ser minimizados se as instruções e recomendações fornecidas neste manual e no Manual do Instalador Profissional (C03406) forem seguidas. Consulte também o capítulo 6 através do seguinte link QR.



- Ao instalar o aparelho, tenha em conta as distâncias de segurança necessárias, tanto do próprio aparelho como da chaminé, em relação a superfícies combustíveis (paredes de madeira ou com papel de parede, piso de madeira, cortinas, etc.). Essas mesmas distâncias também devem ser respeitadas quando o revestimento das paredes ou zonas próximas for suscetível a deterioração ou deformação devido à temperatura (vernizes, tintas, PVC, etc.). Ver a tabela de dados técnicos na seção 9.
- A base onde será colocado o aparelho deve ter uma superfície plana e sem desníveis, que permita o assentamento perfeito do mesmo. Essa base, por sua vez, deve ser capaz de suportar o peso do aparelho. A base de apoio deve ser construída com materiais resistentes ao calor.
- Todas as zonas ao redor do aparelho devem ser resistentes à temperatura. Caso contrário, é necessário prever a proteção com material ignífugo.

- As cinzas devem ser esvaziadas em um recipiente metálico e retiradas imediatamente da residência.
- As entradas de ar no cômodo servem para fornecer ar à combustão. Verifique periodicamente se as grelhas de entrada de ar estão livres de qualquer obstrução, a fim de garantir um fornecimento adequado de ar para a combustão e ventilação.
- Nunca utilize carvão ou combustíveis que não sejam recomendados para o funcionamento deste produto. Veja o capítulo 4.5.
- **ATENÇÃO: Não armazenar nenhum material combustível debaixo da câmara de combustão.**
- Realizar inspeções periódicas da chaminé e limpá-la sempre que necessário.
- Inspeccionar igualmente o estado das juntas, do vidro, dos parafusos, etc. O aparelho nunca deve ser utilizado se as juntas da porta estiverem danificadas.
- **Proteja a mão com uma luva ignífuga ou outro material isolante, pois durante o funcionamento, o comando de abertura e fechamento aquece.**
- Não sobreaqueça o aparelho nem o mantenha em funcionamento a temperaturas elevadas por longos períodos. **Caso detecte um sobreaquecimento no aparelho**, siga as seguintes recomendações: não carregue mais o aparelho, feche todas as entradas de ar, mantenha a(s) porta(s) do aparelho fechada(s) e feche a válvula de tiragem (se houver).

PARA PREVENIR O RISCO DE INCÊNDIO

É essencial respeitar as distâncias mínimas a materiais combustíveis e garantir que o aparelho esteja instalado sobre uma superfície não inflamável. Na zona de radiação térmica, recomenda-se o uso de proteções térmicas, isolantes certificados e materiais não combustíveis em paredes e pisos próximos. Fora dessa zona, devem ser evitadas acumulações de materiais inflamáveis, garantir uma evacuação de fumos segura e dispor de meios de detecção (como detetores de fumo ou CO) e extinção apropriados. A manutenção regular do aparelho e da chaminé é igualmente fundamental.

COMO PROCEDER EM CASO DE INCÊNDIO

Se ocorrer um incêndio na chaminé ou no seu aparelho, siga as seguintes instruções:

Se o fogo for demasiado ameaçador, abandone imediatamente a área e chame os bombeiros. Caso contrário, siga os três passos seguintes:

1. Feche todas as regulações do aparelho.
2. Feche o registo de tiragem do tubo da chaminé (se existir).
3. Mantenha as portas do aparelho fechadas.

AVISO: NUNCA TENTE APAGAR UM INCÊNDIO LANÇANDO ÁGUA SOBRE O APARELHO OU OS TUBOS METÁLICOS QUE COMPÕEM A CHAMINÉ. A TEMPERATURA EXTREMAMENTE ELEVADA DESTES INCÊNDIOS PODE GERAR VAPOR DE FORMA INSTANTÂNEA E CAUSAR DANOS PESSOAIS GRAVES.

Uma vez extinto o fogo, mantenha fechado o controlo de ar principal e deixe que o fogo no interior do aparelho se apague completamente. Inspeccione cuidadosamente o aparelho, os tubos da chaminé e o conduto da chaminé à procura de qualquer sinal de dano antes de voltar a acendê-lo. Qualquer dano deve ser reparado antes de colocar o aparelho novamente em funcionamento.

8. SUBSTITUIÇÃO DO VIDRO

Use only official Hergom spare parts. Make the Use apenas peças de reposição oficiais da Hergom. Faça a substituição do vidro através do seu revendedor.

Não utilize o aquecedor com o vidro da porta quebrado. Não bata nem feche a porta da frente com força.

Se o vidro da porta se quebrar, ele deve ser substituído imediatamente. Entre em contato com o seu revendedor para solicitar o vidro e as peças necessárias para o reparo.

Caso você mesmo vá substituir o vidro, utilize luvas de proteção e óculos de segurança.

O procedimento para substituir os vidros e as juntas do vidro é o seguinte:

1. Abra a porta e remova-a, soltando os parafusos de fixação das dobradiças presas à porta (fig. 7).
2. Coloque a porta com a frente voltada para baixo, na horizontal, sobre uma superfície plana.
3. Aplique óleo lubrificante nos parafusos das pre-

silhas do vidro. Remova os parafusos e levante as presilhas e as fibras cerâmicas que possam estar por baixo.

4. Levante cuidadosamente o vidro danificado da porta e descarte-o no lixo.
5. Se achar necessário, substitua o cordão de fibra cerâmica. Retire-o da sua posição e remova os resíduos. Coloque o novo cordão de fibra cerâmica com as medidas detalhadas anteriormente.
6. Coloque o novo vidro sobre a junta, na sua posição correta na porta.
7. Parafuse novamente as presilhas de fixação do vidro, colocando as fibras cerâmicas correspondentes por baixo delas.
8. Reinstale a porta na sua posição original.

PT



FIG. 7

WILLKOMMEN in der HERGOM-Familie

Wir freuen uns, dass Sie sich für ein Hergom-Produkt entschieden haben, der technisch und stilistisch einen großen Fortschritt gegenüber den klassischen Brennholzöfen darstellt.

Ihr neues Hergom-Gerät ist vielleicht das modernste Heizsystem mit festen Brennstoffen, das heute bekannt ist. Die Anschaffung eines HERGOM-Produkts ist Ausdruck eines außergewöhnlichen Qualitätsbewusstseins.

Bitte lesen Sie sich dieses Handbuch in seiner Gesamtheit durch. Sein Zweck ist, dass Sie sich mit dem Gerät vertraut machen, durch Angabe der Normen für Installation, Betrieb und Instandhaltung, die Ihnen sehr nützlich sein werden. Bewahren Sie es auf und schlagen Sie darin bei Bedarf nach.

Falls Sie nach dem Durchlesen dieses Handbuchs weitere Klärungen benötigen, zögern Sie bitte nicht, sich an Ihren üblichen Lieferanten zu wenden.

INDUSTRIAS HERGÓM, S.L. haftet nicht für Schäden, die durch nicht schriftlich genehmigte Veränderungen an seinen Produkten oder durch fehlerhafte Installation hervorgerufen wurden.

Die Firma behält sich zudem das Recht auf Änderung seiner Fabrikate ohne Vorankündigung vor.

Industrias Hergóm, S.L., mit Sitz in Soto de la Marina - Kantabrien - Spanien, bietet für seine Geräte eine Garantie von **DREI JAHREN**.

Die geografische Reichweite dieser Garantie umfasst nur die Länder, in denen Industrias Hergóm S.L., ein Tochterunternehmen davon oder ein offizieller Importeur deren Produkte vertreibt, und in denen die europäische Richtlinie 2019/771/EG verpflichtend ist.

Die Garantie gilt ab dem Kaufdatum des Geräts, das auf dem Garantiebeleg angegeben ist, und deckt ausschließlich Schäden oder Brüche, die auf Fabrikationsmängel oder -fehler zurückzuführen sind. Das Garantiesuch muss zusammen mit der Kaufrechnung vorgelegt werden.

WICHTIGER HINWEIS

Falls das Gerät nicht angemessen installiert wurde, bietet es Ihnen nicht die ausgezeichnete Leistung, für die es ausgerichtet ist. Lesen Sie sich diese Anweisungen komplett durch und überlassen Sie die Arbeit einem Fachmann.

Ihr Gerät ist oberflächlich mit einer hitzebeständigen Spezialfarbe beschichtet, die speziell dafür entwickelt wurde, hohen Temperaturen standzuhalten. Bei den ersten Inbetriebnahmen ist es normal, dass leichter Rauch entsteht. Dieser wird durch das Verdampfen flüchtiger Bestandteile der Farbe verursacht – ein notwendiger Prozess für deren richtige Aushärtung und Haftung. Daher empfehlen wir, den Raum während dieser Phase gut zu lüften, bis dieses Phänomen vollständig verschwunden ist. Ebenso ist es während dieser Einbrennzeit äußerst wichtig, den Kontakt mit der Oberfläche des Geräts zu vermeiden, da die Farbe noch nicht ihre volle Widerstandsfähigkeit erreicht hat und jede Berührung das Finish und die Haltbarkeit beeinträchtigen könnte.

1. EINFÜHRUNG

WICHTIG! Alle lokalen Regelungen, einschließlich derer, die sich auf nationale oder europäische Normen beziehen, müssen bei der Installation des Geräts erfüllt werden.

Die Art der Installation des Kaminrohrs des Geräts, das feste Brennstoffe verwendet, ob nun Ofen, Kamin, Backofen oder Kompaktofen, hat entscheidenden Einfluss auf dessen Sicherheit und reibungslosen Betrieb.

Es ist sehr wichtig, eine fachgerechte Installation des Kamins durchzuführen.

Die vorhandenen Vorschriften allgemeiner und lokaler Art müssen dem Installateur vor der Installation eines Kamins für feste Brennstoffe bekannt sein.

Wenn Ihr Heizgerät nicht ordnungsgemäß installiert ist, kann es zu Schäden oder Fehlfunktionen kommen. Befolgen Sie zu Ihrer Sicherheit die Installationssanweisungen. Wenden Sie sich an einen Experten, um sich über die örtlichen Installationsvorschriften in Ihrer Region zu informieren.

Warnung: Schließen Sie dieses Heizgerät nicht an einen Schornstein an, der von einem anderen Gerät genutzt wird, wenn keine selbstschließende Türe vorhanden ist.

Der Ofen muss gemäß den örtlichen Vorschriften installiert und beim Schornsteinfeger vor Anschluss angemeldet werden. Die Produktzertifizierung deckt nicht die Installation ab.



Weitere Informationen zur Installation Ihres Geräts finden Sie im „Handbuch für den Fachinstallateur“ (C03406), das über den QR-Code verfügbar ist.

2. BESCHREIBUNG

Das Holzheizgerät hat folgende wesentliche Eigenschaften:

- Gebaut aus Gusseisen, mit zusammengefügteten Teilen, abgedichtet mit Dichtungsschnur und untereinander verschraubt.
- Brennkammer mit Vermiculit ausgekleidet und Boden aus feuerfesten Ziegeln.
- Nur für die Verbrennung von Brennholz geeignet.

- Es können Brennholzstücke von bis zu 40 cm Länge verwendet werden.
- Ventil zur Regulierung der Primärluft.
- Selbstreinigung der Sichtscheibe.
- Vordere Flügeltür, 180°, mit Sichtscheibe.
- Vertikaler Rauchabzug.
- Auf der Oberseite befindet sich eine emaillierte Kochplatte, ideal zum Warmhalten bereits zubereiteter Speisen.
- Nivellierschrauben.
- Dieser Ofen gibt seine Wärme durch Strahlung ab und heizt Wände, Decken usw. direkt.
- Es wird vollständig montiert ab Werk geliefert, bereit zum Anschluss an den Schornstein.
- ZUBEHÖR: Außenluftanschluss. Nicht im Lieferumfang des Geräts enthalten. (9921074)
- ZUBEHÖR: hintere und seitliche Blechabdeckung. Nicht im Lieferumfang des Geräts enthalten. (ABB. 3)



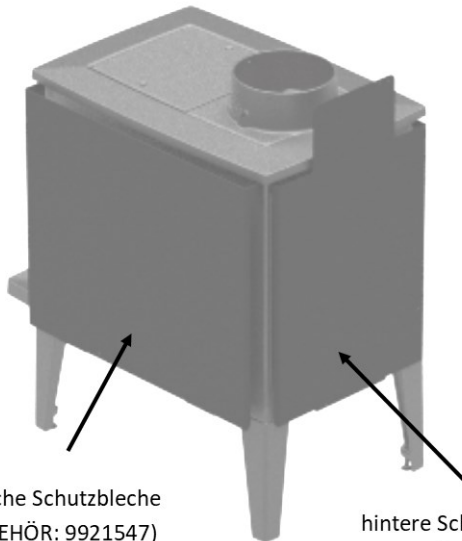
ABB. 1



Außenluftanschluss.
(ZUBEHÖR: 9921074)

Nivellierschrauben.

ABB. 2



seitliche Schutzbleche
(ZUBEHÖR: 9921547)

hintere Schutzbleche
(ZUBEHÖR: 9921546)

ABB. 3

3. BETRIEB

Sobald Ihr Holzheizgerät installiert und an den Kamin angeschlossen ist, kann das Feuer angezündet werden.

So einfach die Bedienung Ihres Holzheizgeräts ist, so komplex ist der Vorgang der Verbrennung fester Brennstoffe, da mehrere Faktoren eine Rolle spielen. Es sind Zeit und Erfahrung erforderlich, um die Funktionsweise zu verstehen.

Vor der ersten Inbetriebnahme müssen Sie sich mit den verschiedenen Bedienelementen und Teilen Ihres Holzheizgeräts vertraut machen, mit der Auswahl des Brennholzes, dem Anzünden und dem täglichen Gebrauch des Geräts.

ACHTEN SIE IMMER DARAUF, dass das Holzheizgerät Hitze erzeugt. Halten Sie daher Kinder, Kleidung, Möbel usw. vom Gerät fern, da der Kontakt mit dem Gerät Verbrennungen verursachen kann.

Hier finden Sie einige Ratschläge, die Ihnen helfen sollen, Ihr Holzheizgerät und seine Funktionsweise kennenzulernen. Bitte lesen Sie sie sorgfältig durch.

Regler Ofentür

Um die Tür zu öffnen, heben Sie den Regler in die 10-Uhr-Position und ziehen Sie die Tür auf. Benutzen Sie immer einen hitzebeständigen Handschuh.

Die Tür kann bis zu 180° geöffnet werden.

Um die Tür zu schließen, drücken Sie die Tür gegen den Rahmen, indem Sie den Regler in die 8-Uhr-Position bringen. Benutzen Sie immer einen hitzebeständigen Handschuh. (Abb. 4).

ÖFFNEN

SSCHLIESSEN

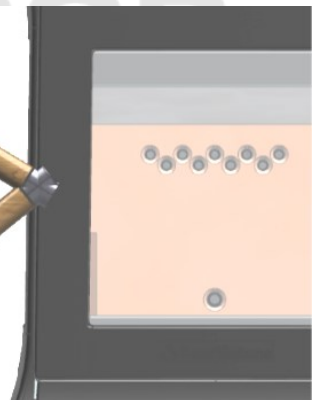


ABB. 4

Ventil zur Regulierung der Primärluft./ Reinigung der Sichtscheibe.

Öffnen Sie das Reinigungsventil für die Sichtscheibe vollständig, wenn Sie das Holzheizgerät anzünden.

Ist eine optimale Verbrennungsleistung erreicht, stellen Sie das Ventil ein, um übermäßige Luftzufuhr, zu hohe Verbrennung und zu hohe Verbrennungstemperaturen zu vermeiden.

Im Allgemeinen ist die Zwischenposition die optimale Position – abhängig von der Qualität und dem Zug des Kamins sowie der Art des verwendeten Brennstoffs (Hartholz oder Weichholz) (Abb. 5).

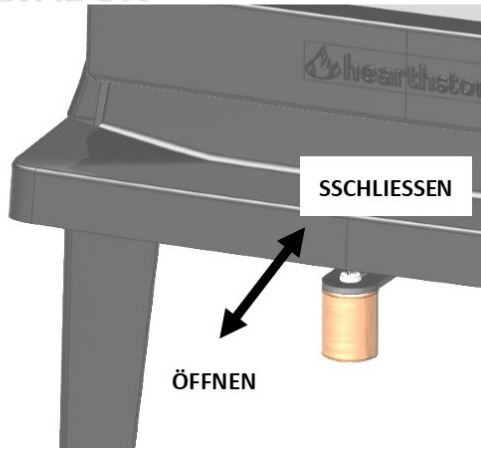


ABB. 5

GERÄTE MIT VERMICULIT-BESCHICHTUNG

Vermiculit ist ein Material mit einer guten mechanischen Festigkeit, doch bei kräftigen Stößen kann es zerbrechen.

Führen Sie das Brennholz vorsichtig ein.

Brüche des Vermiculits wegen unangemessenen Gebrauchs werden nicht von der Produktgarantie abgedeckt.

4. INBETRIEBNAHME UND GEBRAUCH

4.1 - ERSTE INBETRIEBNAHME

Wichtig bei der erstmaligen Inbetriebnahme: Aufgrund von Kondenswasser, das durch die Luftfeuchtigkeit in dem Raum, in dem Ihr Holzheizgerät gelagert wurde, entstanden ist, können einige Wassertropfen aus Ihrem Holzheizgerät austreten. Es ist sehr wichtig, bei der erstmaligen Inbetriebnahme des Holzheizgeräts sehr langsam vorzugehen.

Dies hat folgende Gründe:

- Stabilisierung der Teile aus Gusseisen.
- Aushärtung der Lackierung und des fugendichtenden Zements.

Ratschläge:

- Während des ersten Anzündens sollte der Raum, in dem sich das Holzheizgerät befindet, gut belüftet werden, da es zu Farb-dämpfen kommen kann. Dies ist ein notwendiger Prozess für die korrekte Haftung und Aushärtung der Lackierung.
- Während der Aushärtung der Lackierung ist es äußerst wichtig, den Kontakt mit der Oberfläche des Geräts zu vermeiden, da die Lackierung noch nicht ihre maximale Festigkeit erreicht hat und jede Berührung das Finish und die Haltbarkeit

beeinträchtigen könnte.

- Damit der Zug in Gang kommt, heizen Sie den Kamin an, indem Sie ein Stück angezündetes Papier durch den Spalt zwischen der Front und dem Deflektor in Richtung Kamin schieben.
- Nach dem ersten Anzünden können zwei bis drei aufeinanderfolgende Brennstoffladungen erfolgen, wobei darauf zu achten ist, das Gerät nicht zu überhitzen. Nach Abschluss dieses Vorgangs sollte das Gerät vollständig abkühlen, bevor ein neuer Anzündvorgang erfolgt.
- Wir raten Ihnen, die ersten Ladungen kleinzuhalten.
- Lassen Sie das Holzheizgerät für einige Stunden in diesem Betriebsmodus laufen.
- **WICHTIG! Die Gesamthöhe der Beladung darf 50% der Brennraumhöhe nicht überschreiten.**
- **Die Tür des Holzheizgeräts muss während der gesamten Verbrennung geschlossen bleiben, um den Austritt von Rauch zu verhindern. Sie darf nur zum Nachlegen von Brennstoff geöffnet werden.**
- **Während das Gerät in Betrieb ist, sollten alle Öffnungsvorgänge langsam durchgeführt werden, um Rauch-austritt und versehentliche Verbrennungen zu vermeiden.**
- **Die Sichtscheiben bestehen aus Glaskeramik, um möglichst viel Wärme abstrahlen zu können.**
- **Sie können sehr hohe Temperaturen erreichen. Diese Strahlung kann brennbare Gegenstände in der Nähe des in Betrieb befindlichen Geräts entzünden. Halten Sie stets die Mindestsicherheitsabstände ein (Kapitel 7).**

4.2 - ANZÜNDVERFAHREN

Es wird die „Top-Down“-Anzündtechnik (von oben nach unten) empfohlen. Diese Methode verbessert den Zug und die Luftzirkulation in der Brennkammer, was zu einer effizienteren und länger anhaltenden Verbrennung führt. Außerdem reduziert sie von Beginn an die Rauchentwicklung und hilft, die Sichtscheibe länger sauber zu halten.

Vorgehensweise:

1. **Die Luftregelklappe des Holzheizgeräts vollständig öffnen (Abb. 5)**



ABB. 6

4.3 - TÄGLICHER GEBRAUCH

Nach der ersten Zündung ist Ihr Holzheizgerät für den täglichen Gebrauch bereit.

Der Wärmebedarf Ihres Hauses bestimmt, wie oft Sie Holz nachlegen müssen.

Schließen Sie alle Luftregelventile für die Verbrennung, wenn das Holzheizgerät nicht in Gebrauch ist, nachdem der Verbrennungsprozess vollständig abgeschlossen ist.

Das Holzheizgerät ist für den intermittierenden Betrieb ausgelegt. Der Nachladeintervall bei Nennleistung beträgt etwa 45 Minuten. Verwenden Sie trockenes Holz und nur die empfohlenen Brennstoffe (Abschnitt 4.5).

Wenn Ihr Holzheizgerät kalt ist, sollten Sie es langsam anzünden.

ACHTUNG!

Unkontrollierter Lufteintritt während des Betriebs des Ofens führt zu einer Überhitzung, die den Ofen beschädigen kann.

Vorsicht bei Überhitzung

Überhitzung bedeutet, dass Sie Ihr Holzheizgerät über einen längeren Zeitraum mit zu hoher Temperatur betrieben haben. Dies kann Ihrem Holzheizgerät schaden und ist daher zu vermeiden.

Überhitzung ist das Ergebnis von übermäßiger Zugluft, und zwar aus einem der folgenden Gründe:

- Primärluftventil zu weit geöffnet für die verwendete Holzart.
- Zu hoher Schornstein.

- Unsachgemäße Wartung des Holzheizgeräts, was zu Luftinfiltration führen kann.
- Ungeeigneter Brennstoff, der hohe Temperaturen erzeugt.
- Schlecht geschlossene Tür.

4.4 - NACHLEGEN

Es wird empfohlen, mit dem Nachlegen zu warten, bis nur noch Glut vorhanden ist. Um Ihr Holzheizgerät nachzuladen, befolgen Sie bitte die folgenden Schritte:

- Öffnen Sie das Primärluftventil vollständig und lassen Sie das Feuer mindestens eine Minute lang anfachen.
- Öffnen Sie die Tür einen Spalt und halten Sie sie etwa 30 Sekunden lang in dieser Position.
- Öffnen Sie die Tür vollständig.
- Verteilen Sie die Glut gleichmäßig.
- Legen Sie das Holz nach.
- Schließen Sie die Tür.

Wenn das Feuer nahezu erloschen ist, muss das Primärluftventil vollständig geöffnet bleiben, um das Feuer neu zu entfachen. Sobald das Feuer wieder kräftig brennt, schließen Sie das Primärluftventil und stellen Sie es auf die gewünschte Position ein.

4.5 - BRENNSTOFFE

Verwenden Sie trockenes Holz und nur die empfohlenen Brennstoffe: Hainbuche, Buchenholz, Eichenholz, Obstbaumholz, Birkenholz.

Ungeeignetes Brennmaterial: Kiefernholz, feuchtes Holz, chemisch behandeltes Holz, Hobelspäne, Pellets, Kohle. Verbrennen Sie keinen Abfall im Ofen. Verwenden Sie kein Treibholz aus dem Meer. Das Salz kann beim Verbrennen eine Reaktion hervorrufen und Substanzen freisetzen, die das Gusseisen des Ofens und den Stahl des Schornsteins beschädigen können.

WARNUNG! Ihr Ofen darf nicht als Verbrennungsanlage dienen und andere Brennstoffe (Kunststoffe, Agglomerate usw.) dürfen nicht verwendet werden.

Verwenden Sie niemals Benzin, benzinähnlichen Lampenbrennstoff, Kerosin, Grillanzünder, Ethylalkohol oder ähnliche Flüssigkeiten, um das Feuer im Holzheizgerät zu entfachen oder neu zu entfachen. Halten Sie all diese Stoffe während des Betriebs des Geräts unbedingt fern.

5. REINIGUNG UND WARTUNG

Ihr Holzheizgerät ist extremen Temperaturen und den korrosiven Rückständen der Verbrennung ausgesetzt. Eine regelmäßige Wartung ist unerlässlich, um eine längere Lebensdauer und einen optimalen Betrieb des Geräts zu gewährleisten.

Lesen Sie die Abschnitte 4 und 5 des Handbuchs für den Fachinstallateur (C03406), das über den folgenden QR-Code verfügbar ist. Dort finden Sie Empfehlungen für die ordnungsgemäße Wartung und Reinigung des Geräts.



6. PRODUKT-RECYCLING

Ihr Gerät wird in Kunststoff und einem Karton verpackt und auf einer Holzpalette geliefert. Sie können das Holz als Brennstoff für die ersten Anzündungen des Geräts verwenden oder sie bringen es zu einer örtlichen Recyclingstelle. Der Kunststoff, der das Gerät schützt, muss zu einer speziellen örtlichen Recyclingstelle oder -zentrum gebracht und darf nicht in herkömmlichen Abfallbehältern entsorgt werden.

Alle lokalen Vorschriften, einschließlich derjenigen, die sich auf nationale oder europäische Normen beziehen, müssen beim Recycling des Produkts am Ende seiner Nutzungsdauer beachtet werden. Das Produkt darf niemals in herkömmlichen Abfallbehältern entsorgt werden. Ihr Gerät besteht aus Bauteilen aus Gusseisen, Stahl, Sichtscheibe, Isoliermaterial und ggf. Elektromaterial, die mit Schrauben und Nieten zusammengefügt sind. Sie können es komplett zerlegen und zu einer örtlichen Recyclingstelle oder -zentrum bringen. Glas darf nicht in herkömmlichen Abfallbehältern entsorgt werden.

7. SICHERHEIT

Rauch-/Feuer-/CO-Melder:

Es wird nachdrücklich empfohlen, Rauch- und Kohlenmonoxidmelder in allen Bereichen zu installieren, in denen eine Heizquelle vorhanden ist.

Stellen Sie sicher, dass diese Geräte nicht nur im Raum installiert werden, in dem sich das Holz-/Kohle-/Gasheizgerät befindet, sondern auch in den Schlafzimmern, in den Fluren, die zu anderen Bereichen des Hauses führen, sowie in allen Gemeinschaftsräumen.

Überprüfen Sie regelmäßig die Batterien dieser Geräte und stellen Sie deren Funktionsfähigkeit sicher, indem Sie die vom Hersteller empfohlenen Testverfahren durchführen.

WARNUNG

Die Gase, die durch einen verstopften Schornstein entstehen, sind gefährlich. Halten Sie den Schornstein und die Rauchrohre sauber, und führen Sie die Reinigung gemäß den Anweisungen durch.

Geräte mit Gas/Brennholz/Pellets erhitzen sich während des Betriebs.

Seien Sie daher vorsichtig und halten Sie Kinder, ältere Menschen oder andere Personen, die besondere Aufmerksamkeit benötigen, sowie Haustiere fern, während das Gerät in Betrieb ist.

Stellen Sie sicher, dass Kinder oder andere Personen, die mit der Bedienung des Geräts nicht vertraut sind, von verantwortlichen Personen beaufsichtigt werden, wenn sie sich dem Gerät nähern.

Bringen Sie zum Schutz vor Verbrennungen und zum Schutz von Kindern oder Personen, die nicht mit dem Gerät in Berührung kommen dürfen, einen Feuerschutz oder eine Trennwand an.

Die Wärmestrahlung – insbesondere durch die Glasscheibe – kann Gegenstände in der Nähe des in Betrieb befindlichen Geräts entzünden. Halten Sie daher stets die Mindestabstände zu brennbaren Materialien ein.

Wir empfehlen die Verwendung von feuerfesten Handschuhen bei der Bedienung des Geräts.

Es gibt mögliche Risiken, die beim Betrieb Ihres Festbrennstoffgeräts, unabhängig von der Marke, berücksichtigt werden müssen.

Diese Risiken können minimiert werden, wenn die Anweisungen und Empfehlungen befolgt werden, die wir in diesem Handbuch und im Handbuch für den Fachinstallateur (C03406) geben. Konsultieren Sie auch Kapitel 6 dieses Handbuchs über den folgenden QR-Code.



- Berücksichtigen Sie bei der Montage des Holzheizgeräts die notwendigen Sicherheitsabstände, sowohl für das Gerät als auch für die Rauchrohre, zu brennbaren Oberflächen (hölzerne oder tapezierte Wände, Holzböden usw.). Die gleichen Abstände müssen eingehalten werden, wenn die Verkleidung der Wände oder der angrenzenden Bereiche aufgrund von Temperatureinflüssen beschädigt oder verformt werden kann (Lacke, Farben, P.V.C., usw.). Siehe technische Datentabelle in Abschnitt 9.
- Der Untergrund, auf dem Ihr Holzheizgerät platziert werden soll, muss eine ebene Fläche ohne Unebenheiten bieten, die ein perfektes Aufsetzen des Holzheizgeräts verhindern würden. Dieser Untergrund muss auch das Gewicht des Holzheizgeräts tragen können. Außerdem muss der Untergrund aus hitzebeständigem Material bestehen.
- Alle Bereiche rund um das Holzheizgerät müssen temperaturbeständig sein; ist dies nicht der Fall, müssen sie mit feuerfestem Material geschützt werden können.
- Die Asche muss in einen Metallbehälter geleert und sofort aus dem Haus entfernt werden.
- Die Luftzufuhröffnungen zum Raum dienen der Bereitstellung der Verbrennungsluft. Überprüfen Sie regelmäßig, ob die Luftgitter frei von Blockierungen sind, um eine ausreichende Verbrennungsluft- und Belüftungsversorgung zu gewährleisten.
- Verwenden Sie niemals Holzkohle oder Brennstoffe, die für den Betrieb dieses Geräts nicht empfohlen sind. Siehe Kapitel 4.5.
- **ACHTUNG: Lagern Sie kein brennbares Material unter der Brennkammer.**
- Lassen Sie den Kamin regelmäßig inspizieren und bei Bedarf reinigen. Überprüfen Sie auch den Zustand von Dichtungen, Glas, Schrauben usw. Das Gerät darf niemals verwendet werden, wenn die Türdichtungen beschädigt sind.

- **Schützen Sie Ihre Hände mit Handschuhen oder einem anderen isolierendem Material, da der Öffnungs- und Schließmechanismus während des Betriebs heiß wird.**
- Überhitzen Sie Ihr Holzheizgerät nicht über einen längeren Zeitraum. Wenn Sie eine Überhitzung des Geräts feststellen, befolgen Sie bitte die folgenden Empfehlungen: Beladen Sie das Gerät nicht weiter, schließen Sie alle Luftzufuhröffnungen des Geräts, halten Sie die Tür/en des Geräts geschlossen und schließen Sie das Abzugsventil (falls vorhanden).

ZUR VORSORGUNG VON BRANDSCHÄDEN

Es ist unerlässlich, die Mindestabstände zu brennbaren Materialien einzuhalten und sicherzustellen, dass das Gerät auf einer nicht brennbaren Oberfläche installiert wird.

Im Bereich der Wärmeabstrahlung wird die Verwendung von Wärmeschutzschilden, zertifizierten Isoliermaterialien und nicht brennbaren Materialien an Wänden und Böden in der Nähe empfohlen.

Außerhalb dieses Bereichs sind Ansammlungen von brennbaren Materialien zu vermeiden, eine sichere Abgasführung zu gewährleisten und geeignete Detektions- (wie Rauch- oder CO-Detektoren) und Löschmittel bereitzustellen.

Regelmäßige Wartung des Geräts und des Kamins ist ebenfalls entscheidend.

WAS TUN IM FALLE EINES BRANDS DES SCHORNSTEIN:

Falls ein Brand des Kamins oder Ihres Geräts auftritt, befolgen Sie die folgenden Anweisungen:

1. Falls das Feuer sehr bedrohlich ist, verlassen Sie den Bereich und rufen Sie sofort die Feuerwehr. Falls nicht, befolgen Sie die drei folgenden Schritte.
2. Schließen Sie alle Luftregelungen des Geräts.
3. Schließen Sie den Zugregler des Kaminrohrs (falls vorhanden).
4. Halten Sie die Türen des Geräts geschlossen.

WARNUNG: VERSUCHEN SIE NIEMALS, EINEN BRAND ZU LÖSCHEN, INDEM SIE WASSER AUF DAS GERÄT ODER DIE METALLROHRE DES KAMINS SCHÜTTEN. DIE EXTREM HOHE TEMPERATUR DIESES FEUERS KANN AUGENBLICKLICH DAMPF AUSLÖSEN

Sobald das Feuer gelöscht ist, lassen Sie den Haupt-Luftregler geschlossen und warten Sie, bis das Feuer im Gerät vollkommen erloschen ist. Prüfen Sie das Gerät, die Kaminrohre und die Kaminöffnung gründlich, um alle Anzeichen für Schäden zu entdecken, bevor das Gerät erneut in Betrieb genommen wird. Vor dem erneuten Gebrauch müssen alle Schäden behoben sein.

8. GLASERSATZ

Verwenden Sie ausschließlich Original-Ersatzteile von Hergom. Lassen Sie den Austausch des Glases über Ihren Fachhändler durchführen.

Betreiben Sie das Gerät nicht mit zerbrochenem Tür-glas. Schlagen oder knallen Sie die Tür beim Schließen nicht zu.

Wenn das Türglas zerbricht, muss es umgehend ersetzt werden. Wenden Sie sich an Ihren Händler, um Ersatzglas und die notwendigen Teile für die Reparatur anzufordern.

Wenn Sie das Glas selbst austauschen, tragen Sie Arbeitshandschuhe und eine Schutzbrille.

Die Vorgehensweise zum Austausch des Glases und der Glasdichtungen ist wie folgt:

1. Öffnen Sie die Tür und entfernen Sie sie, indem Sie die Befestigungsschrauben der an der Tür angebrachten Scharniere lösen (Abb. 7).
2. Legen Sie die Tür mit der Vorderseite nach unten auf eine ebene Fläche.
3. Tragen Sie ein Kriechöl auf die Schrauben der Glashalter auf. Entfernen Sie die Schrauben und heben Sie die Halter sowie eventuell darunter liegende keramische Fasern an.
4. Heben Sie das beschädigte Glas vorsichtig aus der Tür und entsorgen Sie es im Hausmüll.
5. Falls erforderlich, ersetzen Sie die Keramikfaser-Dichtung. Ziehen Sie diese aus ihrer Position und entfernen Sie alle Rückstände. Bringen Sie die neue Keramikfaser-Dichtung gemäß den zuvor angegebenen Maßen an.
6. Legen Sie das neue Glas auf die Dichtung in der Tür.
7. Schrauben Sie die Glashalter wieder fest und

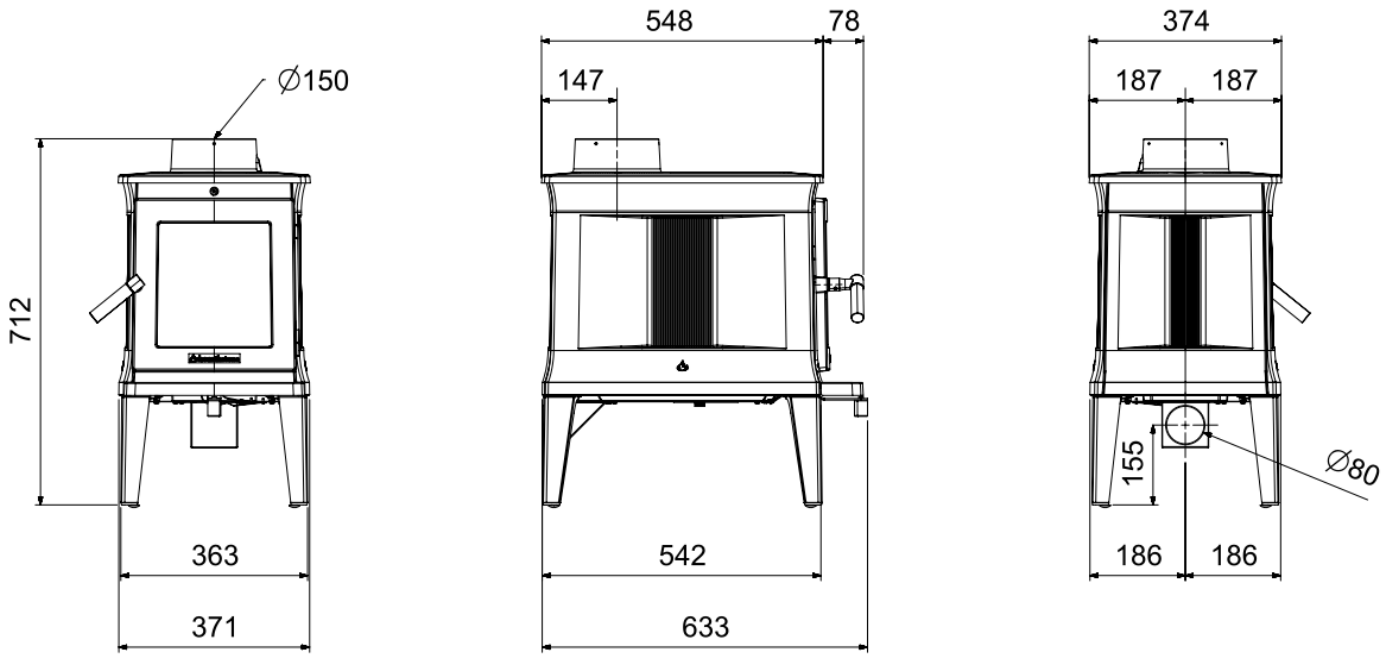
legen Sie die entsprechenden keramischen Fasern darunter.

8. Bringen Sie die Tür wieder in ihre ursprüngliche Position.



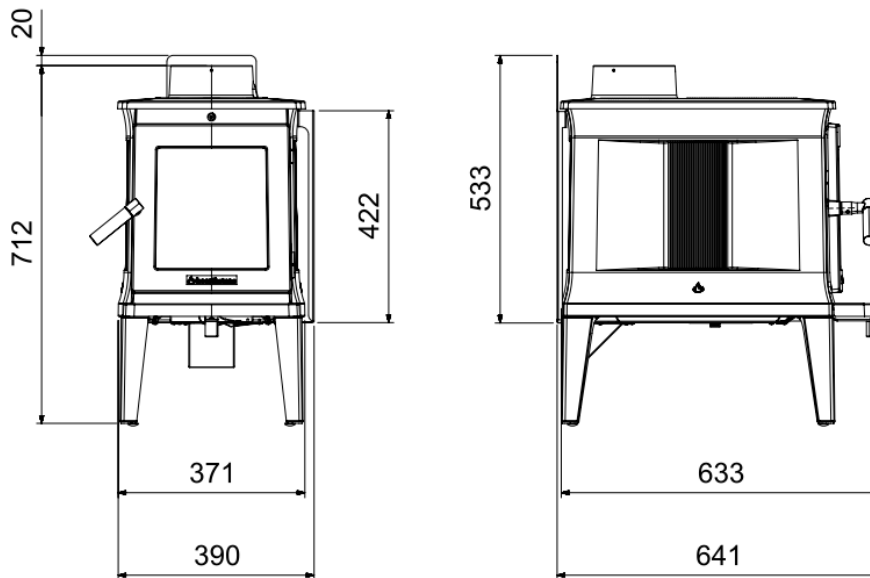
ABB. 7

9. DIMENSIONES - MEASURES - DIMENSIONS - AFMETINGEN - DIMENSÕES - ABMESSUNGEN



www.forjas-salvador.com

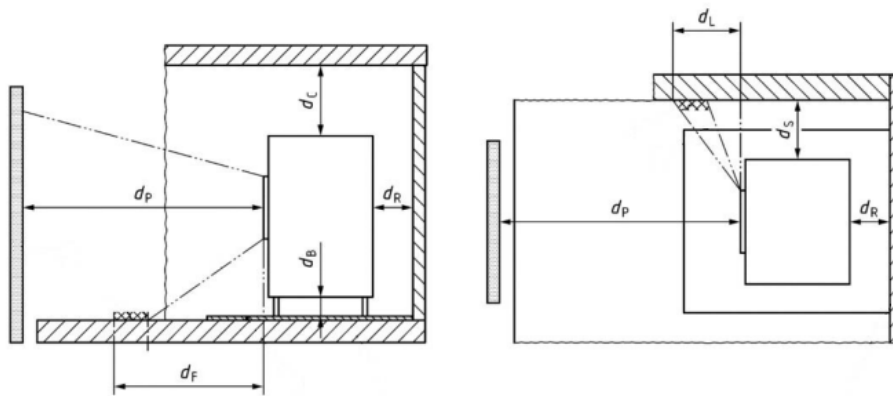
ESCUDOS TRASERO Y LATERAL / REAR AND SIDE PROTECTIVE PLATES / PLAQUE DE PROTECTION ARRIÈRE ET LATÉRALE / BESCHERMPLATEN AAN DE ACHTER- EN ZIJKANT / CHAPA PROTETORA TRASEIRA E LATERAL / HINTERE UND SEITLICHE BLECHABDECKUNG



10. DATOS TÉCNICOS - TECH SPEC. - DONNÉES TECH. - TECHNISCHE GEGEVENS - DADOS TÉCNICOS - TECHNISCHE DATEN

(P_{nom}) Potencia nominal / Nominal power / Puissance nominale / Nominaal vermogen / Potência nominal / Nennwärmeleistung (kW)	5,4
(P_{SHnom}) Potencia de calefacción nominal / Nominal heating power / Puissance de chauffage nominale / Nominaal verwarmingsvermogen / Potência de aquecimento nominal / Nennheizleistung (kW)	5,4
(P_{Wnom}) Potencia nominal al agua / Nominal water heating power / Puissance nominale à l'eau / Potenza nominale all'acqua / Potência nominal para a água / Nennwärmeleistung für Wasser (kW)	-
(μ_{nom}) Rendimiento / Efficiency / Rendement / Rendement / Rendimento / Wirkungsgrad (%)	77
(μ_s) Eficiencia de calefacción estacional / Seasonal heating efficiency / Efficacité saisonnière de chauffage / Seizoensgebonden verwarmingsrendement / Eficiência sazonal de aquecimento / Saisonale Heizungswirkungsgrad (%)	67
(EEI) Índice de eficiencia energética / Energy efficiency index / Indice d'efficacité énergétique / Energie-efficiëntie-index / Índice de eficiência energética / Energieeffizienzindex	102
(CO_{nom}) Emission CO / CO emission / Émission de CO / CO-uitstoot / Emissão de CO / CO-Emission / Mittlere CO-Konzentration (13% O ₂) (mg/m ³)	1500
(NO_{xnom}) Emission NO _x / NO _x emission / Émission de NO _x / NO _x -uitstoot / Emissão de NO _x / NO _x - Emission / Mittlere NO _x -Konzentration (13% O ₂) (mg/m ³)	150
(OCG_{nom}) Emission OGC / OGC emission / Émission de OGC / OGC-uitstoot / Emissão de OGC / OGC-Emission / Mittlere OGC-Konzentration (13% O ₂) (mg/m ³)	120
(PM_{nom}) Emission PM / PM emission / Émission de PM / PM-uitstoot / Emissão de PM / PM-Emission / Mittlere PM-Konzentration (13% O ₂) (mg/m ³)	40
(p_{nom}) Tiro mínimo / Minimum draft / Tirage minimal / Minimale trek / Tiragem mínima / Mindestzug (Pa)	12
(p_w) Presión máxima de servicio admisible del agua / maximum allowable operating pressure of water / pression maximale admissible de service de l'eau / Maximaal toegestane bedrijfsdruk van water / pressão máxima admissível de serviço da água / maximal zulässiger Betriebsdruck des Wassers (kPa)	-
(T_{snom}) Temperatura de salida de gases de combustión / Flue gas outlet temperature / Température de sortie des gaz de combustion / Temperatuur van uitlaatgassen / Temperatura de saída dos gases de combustão / Verbrennungsgasaustrittstemperatur (°C)	312
(φ_{f,g part}) Caudal máxico de los humos / Mass flow rate of smoke / Débit massique des fumées / Massadebiet van rookgassen / Caudal máxico dos fumos / Abgasmassenstrom (g/s)	5,3
(m) Peso / Weight / Poids / Gewicht / Peso / Gewicht (kg)	100
(d_{out}) Collarín de humos / Smoke collar / Buse de fumées / Rookafvoerkrag / Anel de fumos / Rauchrohranschluss (∅ - mm)	150
Chimenea metálica / Metal chimney / Cheminée métallique / Metalen schoorsteen / Chaminé metálica / Kaminanschluss (∅ - mm)	150
Altura recomendada de chimenea / Recommended chimney height / Hauteur de cheminée recommandée / Aanbevolen schoorsteenhoogte / Altura recomendada de chaminé / Empfohlene Kaminhöhe (m)	5-6
Chimenea de albañilería mín. aprox. / Masonry chimney, min approx. / Cheminée en maçonnerie min. approx. / Gemetselde schoorsteen, min. ca. / Chaminé de alvenaria mín. aprox. / Gemauertes Kamin, Mindestmaß ca. (mm)	175x175

Protección de materiales combustibles / Protection of combustible materials / Protection des matériaux combustibles / Bescherming van brandbare materialen / Proteção de materiais combustíveis / Schutz brennbarer Materialien:



d_R [mm]	230
d_S [mm]	560
d_C [mm]	750
d_P [mm]	2000
d_F [mm]	1500
d_L [mm]	1500
d_B [mm]	210

(d_{non}) Distancia mínima a las paredes no combustibles / Minimum distance to non-combustible walls / Distance minimale aux murs incombustibles / Distanza Minimale afstand tot niet-brandbare muren / Distância mínima às paredes não combustíveis / Mindestabstand zu nicht brennbaren Wänden (mm)

-

(s) Aislamento protector / Protective insulation / Isolation de protection / Beschermende isolatie / Isolamento protetor / Schutzisolierung (mm)

30

(e_{SB}) Consumo de energía modo espera / Standby energy consumption / Consommation d'énergie en mode veille / Energieverbruik in stand-bymodus / Consumo de energia em modo de espera / Standby-Stromverbrauch (kW)

-

(e_{max}) Consumo de energía eléctrica / Electric energy consumption / Consommation d'énergie électrique / Elektrisch energieverbruik / Consumo de energia eléctrica / Elektrischer Energieverbrauch (kW)

-

(E, f) Tensión de suministro de potencia, frecuencia / Power supply voltage, frequency / Tension d'alimentation électrique, fréquence / Voedingsspanning, frequentie / Tensão de alimentação, frequência / Versorgungsspannung, Frequenz

-

(W_{max}) Consumo eléctrico máximo / Maximum electric power consumption / Consommation électrique maximale / Maximaal elektrisch energieverbruik / Consumo eléctrico máximo / Maximaler Stromverbrauch (W)

-


(T_{class}) Seguridad contra incendios en la instalación de una chimenea / Fire safety in chimney installation / Sécurité incendie lors de l'installation d'une cheminée / Brandveiligheid bij de installatie van een schoorsteen / Segurança contra incêndio na instalação de uma chaminé / Brandschutz bei der Installation eines Schornsteins

T400

(INT) Aparato diseñado para funcionamiento intermitente / Appliance designed for intermittent operation / Appareil conçu pour un fonctionnement intermittent / Toestel ontworpen voor onderbroken werking / Aparelho projetado para funcionamento intermitente / Gerät für zeitweisen Betrieb ausgelegt

(L, H, W) Dimensiones (longitud, altura, anchura) / Dimensions (length, height, width) / Dimensions (longueur, hauteur, largeur) / Afmetingen (lengte, hoogte, breedte) / Dimensões (comprimento, altura, largura) / Abmessungen (Länge, Höhe, Breite) (mm)

371, 712, 632

Combustible recomendado / Recommended fuel / Combustible recommandé / Aanbevolen brandstof / Combustível recomendado / Empfohlener Brennstoff		Haya / Beech / Hêtre / Beuk / Faia / Buche
Descripción de carga recomendada Recommended load description Description charge recommandée Aanbevolen laadbeschrijving Descrição da carga recomendada Empfohlene Lastbeschreibung	1 tronco perpendicular al cristal de 25 cm y 1,3 kg 1 log perpendicular to the glass, 25 cm and 1.3 kg 1 bûche perpendiculaire au verre, de 25 cm et 1,3 kg 1 stam loodrecht op het glas, 25 cm en 1,3 kg 1 tora perpendicular ao vidro, com 25 cm e 1,3 kg 1 Holzscheite senkrecht zum Glas, 25 cm und 1,3 kg	
Criterio para el final de ciclo de ensayos / End of cycle criterion / Critère de fin de cycle / Eindcriterium van de cyclus / Critério de fim de ciclo/ Kriterium für das Zyklusende		10% ± 50 g
Admite troncos de leña de longitud / Accepts logs of the following length / Admet des bûches de longueur / Geschikt voor houtblokken van de volgende lengte / Admite troncos de lenha de comprimento / Geeignet für Holzscheite mit einer Länge von bis zu (cm)		40
Salida de humos / Smoke outlet / Sortie de fumées / Rookafvoer / Saída de fumos / Rauchabzug		Vertical / Verticale / Vertikale / Verticaal
Entrada aire exterior / Outside air inlet / Entrée d'air extérieur / Buitenluchtaansluiting/ Entrada ar exterior / Außenluftanschluss (∅ mm)		80
Longitud máxima de tubo de conexión entrada aire exterior / Maximum length of the outside air inlet pipe from outside / Longueur maximum tuyau de connexion entrée d'air extérieur / Maximale lengte van de buitenluchtaansluitleiding vanaf buiten / Comprimento máximo de tubo de ligação entrada ar / Maximale Länge des Anschlussrohrs für Eintritt von Außenluft (m)		Para distancias mayores de 8m. CONSULTAR. (*)
(m_{chim}) Carga máxima de la chimenea que el aparato puede llevar / Maximum chimney load the appliance can support / Charge maximale de la cheminée que l'appareil peut supporter / Maximale schoorsteenbelasting die het apparaat kan dragen / Carga máxima da chaminé que o aparelho pode suportar / Maximale Schornsteinbelastung, die das Gerät tragen kann (kg)		-
Lea y siga las instrucciones de funcionamiento / Read and follow the operating instructions / Lisez et suivez les instructions de fonctionnement / Lees en volg de bedieningsinstructies / Leia e siga as instruções de funcionamento / Lesen und befolgen Sie die Bedienungsanleitung.		
(*) For distances greater than 8m, PLEASE CONSULT / Pour des distances supérieures à 8 m, VEUILLEZ CONSULTER / Raadpleeg voor afstanden groter dan 8 m / Para distâncias superiores a 8 m, CONSULTE / Für Entfernungen über 8 m, BITTE ANFRAGEN		

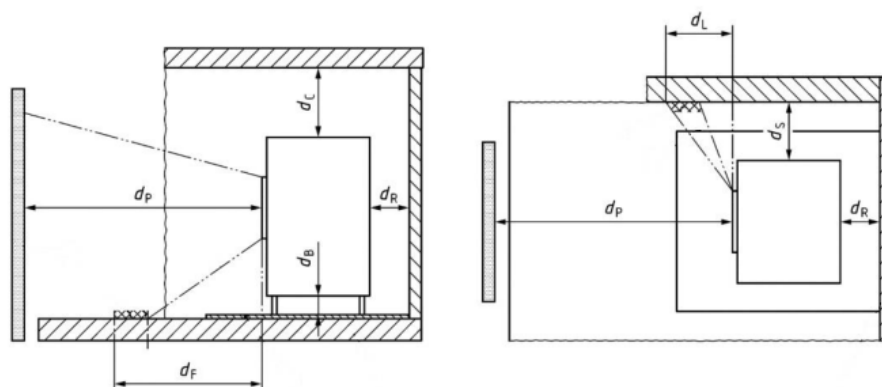
11. **MARCA DO CE / CE MARKING / MARQUAGE CE / CE-MARKERING / MARCAÇÃO CE / CE KENNZEICHNUNG**

GM 20



hergom
CE₂₅

Cert. Nº:	CEE-0272/25-1	Org. Not. Nº:	1722	Norm:	EN 16510-1:2022 EN 16510-2-1:2022
Leña /Wood/Bois/Legno/Madeira /Holz / Beuk				TYP.	BE
Potencia nominal [kW] / Nominal power [kW] / Puissance nominale [kW] / Potenza nominale [kW] / Potência nominal [kW] / Nennleistung / Nominaal vermogen [kW]					5,4
Potencia nominal de calefacción [kW] / Nominal heating power [kW] / Puissance nominale de chauffage [kW] /Potenza termica nominale [kW] / Potência térmica nominal [kW] /Nennwärmeleistung / Nominaal verwarmingsvermogen [kW]					5,4
Potencia nominal al agua [kW] / Nominal water power [kW] / Puissance nominale à l'eau [kW] /Potenza nominale all'acqua [kW]/Potência nominal para água [kW] /Nennleistung für Wasser / Nominaal waterverwarmingsvermogen [kW]					-
Presión máxima de servicio [bar] / Maximum working pressure [bar]/ Pression de service maximale [bar] / Pressione massima di esercizio [bar] / Pressão máxima de trabalho [bar] / Maximaler Arbeitsdruck / Maximaal toegestane bedrijfsdruk van water [kPa - bar]					-
Eficiencia a potencia nominal [%] / Efficiency at nominal power [%] / Rendement à la puissance nominale [%] / Rendimento alla potenza nominale [%] / Rendimento à potência nominal [%] / Wirkungsgrad bei Nennleistung [%]					77
Emisión de CO al 13% de O ₂ [mg/m ³] / CO emission at 13% O ₂ [mg/m ³] / Émission de CO à 13 % d'O ₂ [mg/m ³] / Emissione di CO al 13% di O ₂ [mg/m ³] / Emissão de CO a 13% de O ₂ [mg/m ³] /CO-Emission bei 13 % O ₂ [mg/m ³] / CO-uitstoot bij 13% O ₂ [mg/m ³]					1500
Emisión de NO _x al 13 % de O ₂ [mg/m ³] / NOX emission at 13% O ₂ [mg/m ³] / Émission de NO _x à 13 % d'O ₂ [mg/m ³] / Emissione di NO _x al 13% di O ₂ [mg/m ³] / Emissão de NO _x a 13% de O ₂ [mg/m ³] / NOX-Emission bei 13 % O ₂ [mg/m ³] / NOX-uitstoot bij 13% O ₂ [mg/m ³]					150
Emisión de COV al 13 % de O ₂ [mg/m ³] / OGC emission at 13% O ₂ [mg/m ³] / Émission de COV à 13 % d'O ₂ [mg/m ³] / Emissione di COV al 13% di O ₂ [mg/m ³] / Emissão de COV a 13% de O ₂ [mg/m ³] / OGC-Emission bei 13 % O ₂ [mg/m ³] / OGC-uitstoot bij 13% O ₂ [mg/m ³]					120
Emisión de PM al 13 % de O ₂ [mg/m ³] / PM emission at 13% O ₂ [mg/m ³] / Émission de PM à 13 % d'O ₂ [mg/m ³] / Emissione di PM al 13% di O ₂ [mg/m ³] / Emissão de MP a 13% de O ₂ [mg/m ³] / PM-Emission bei 13 % O ₂ [mg/m ³] / PM-uitstoot bij 13% O ₂ [mg/m ³]					40
Tiro mínimo [Pa] / Minimum draft [Pa] / Tirage minimal [Pa] / Tiraggio minimo [Pa] / Tiragem mínima [Pa] / Mindestzug [Pa] / Minimale trek [Pa]					12



d _R [mm]	230
d _S [mm]	560
d _C [mm]	750
d _P [mm]	2000
d _F [mm]	1500
d _L [mm]	1500
d _B [mm]	210

DdP nº:	C07200AC123	DET*:	C07100AC122
Industrias Hergom, S.L. 39110 Soto de la Marina (Cantabria) Tel. (0034) 942 587 000 e-mail: hergom@hergom.com www.hergom.com			

12. DESPIECE Y LISTADO DE REPUESTOS - EXPLODED VIEW AND SPARE PART LIST - EXPLODÉ ET LISTE DES PIÈCES DÉTACHÉES - ONTPLFTE WEERGAVE EN ONDERDELENLIJST - EXPLODIDO E PEÇAS DE SUBSTITUIÇÃO - EXPLOSIONSZEICHNUNG UND ERSATZTEILLISTE



Utilizar solo los repuestos recomendados.

INDUSTRIAS HERGÓM, S.L., no se responsabiliza de los daños ocasionados, originados por alteraciones en sus productos que no hayan sido autorizados por escrito.

La responsabilidad por vicio de fabricación, se someterá al criterio y comprobación de sus técnicos, estando en todo caso limitada a la reparación o sustitución de sus fabricados, excluyendo las obras y deterioros que dicha reparación pudiera ocasionar.

Use only recommended spare parts.

INDUSTRIAS HERGÓM, S.L., may not be held liable for any damages caused by alterations in its products that have not been authorised in writing, or for defective installation work.

Any liability due to manufacturing defects will be subject to the criteria and verification of the company's experts and will be limited to the repair or replacement of its products, excluding any construction work or damage the said repairs may cause.

Utilisez uniquement les pièces de rechange recommandées.

INDUSTRIAS HERGÓM, S.L., n'assume pas la responsabilité de dommages provoqués par l'altération de ses produits qui n'aurait pas été autorisée par écrit.

La responsabilité pour vice de fabrication sera soumise au critère et à l'approbation de ses experts

techniciens et se traduira, limitée dans tous les cas, par la réparation ou le remplacement de ses pièces fabriquées excluant les ouvrages et détériorations qui découleraient de cette réparation.

Gebruik alleen aanbevolen reserveonderdelen. INDUSTRIAS HERGÓM, S.L. kan niet aansprakelijk worden gesteld voor schade die is veroorzaakt door wijzigingen aan haar producten die niet schriftelijk zijn goedgekeurd, of door gebrekkige installatie.

Elke aansprakelijkheid als gevolg van fabricagefouten is onderworpen aan de beoordeling en verificatie door de experts van het bedrijf en beperkt zich tot de reparatie of vervanging van haar producten, met uitsluiting van eventuele bouwwerkzaamheden of schade die door genoemde reparaties wordt veroorzaakt.

Utilize apenas peças de substituição recomendadas.

A INDUSTRIAS HERGÓM, S.L., não se responsabiliza pelos danos ocasionados devido a alterações nos seus produtos sem autorização escrita.

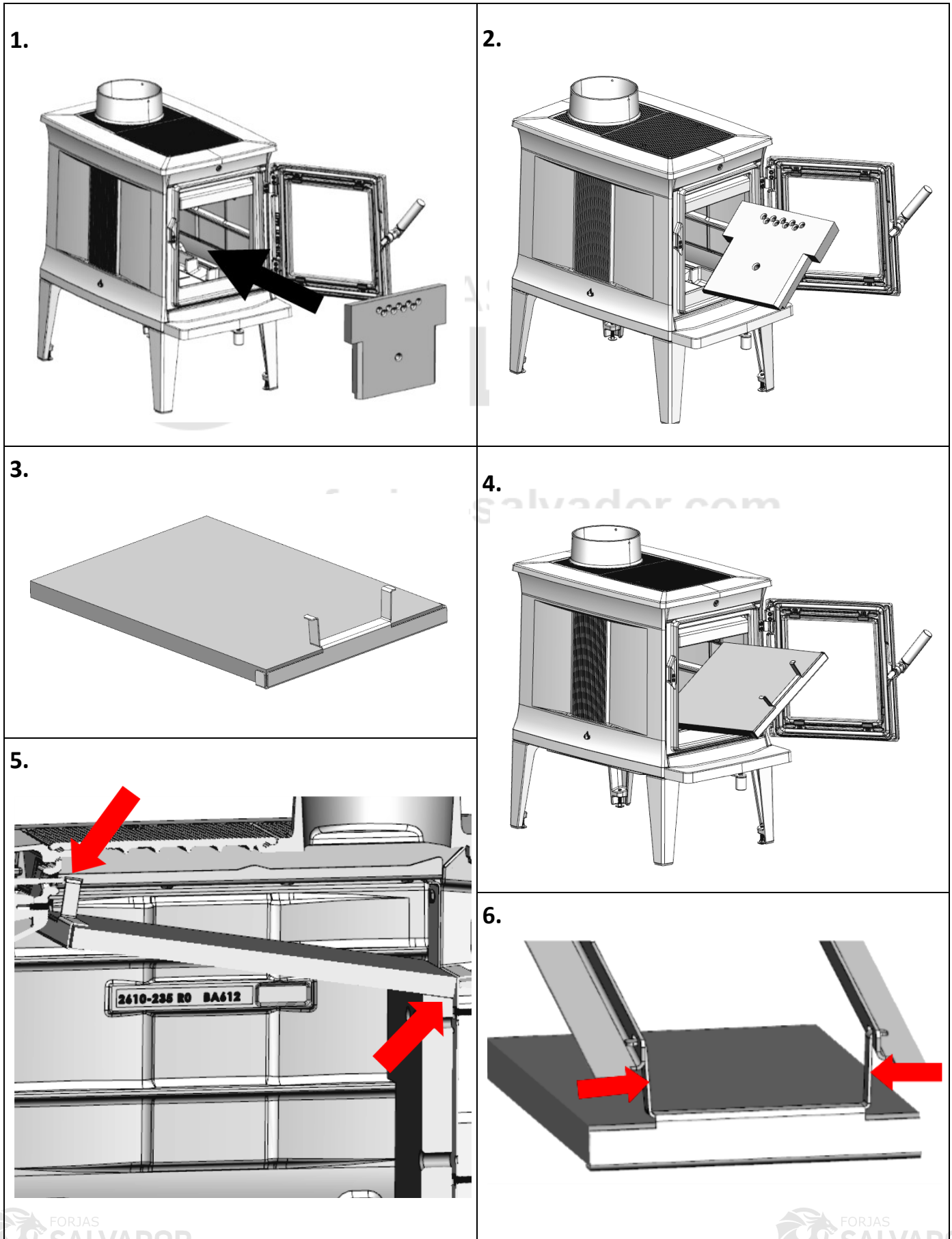
A responsabilidade por vício de fabricação, será submetida ao critério e à verificação dos técnicos da empresa Hergom e estará sempre limitada à reparação ou substituição dos seus produtos, excluídas as obras e o deterioro que a referida reparação poderia ocasionar.

Verwenden Sie nur empfohlene Ersatzteile.

INDUSTRIAS HERGÓM, S.L. haftet nicht für Schäden, die durch nicht schriftlich genehmigte Veränderungen an seinen Produkten.

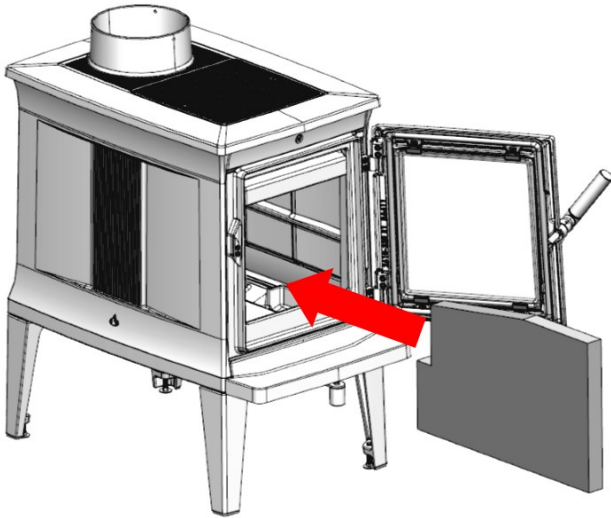
Die Verantwortung für Herstellungsfehler unterliegt dem Kriterium und der Überprüfung seiner Techniker und beschränkt sich in jedem Fall auf die Reparatur oder den Ersatz der von ihm hergestellten Produkte, unter Ausschluss der Arbeiten und Beeinträchtigungen, die eine solche Reparatur verursachen könnte.

13. INSTALACIÓN DEL REVESTIMIENTO INTERIOR / INTERIOR LINING INSTALLATION / INSTALLATION DE REVETEMENT INTERIEURE / INSTALLATIE VAN DE BINNENBEKLE- DING / INSTALAÇÃO DE REVESTIMENTO INTERIOR / INSTALLATION DER INNENVER- KLEIDUNG



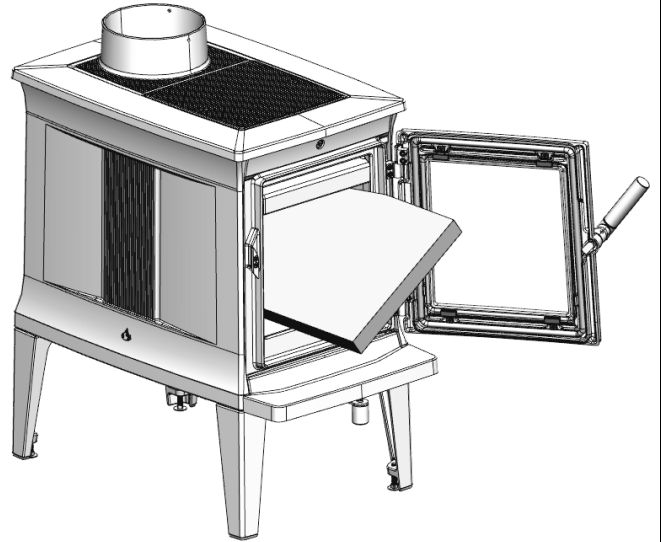
7.

www.forjas-salvador.com

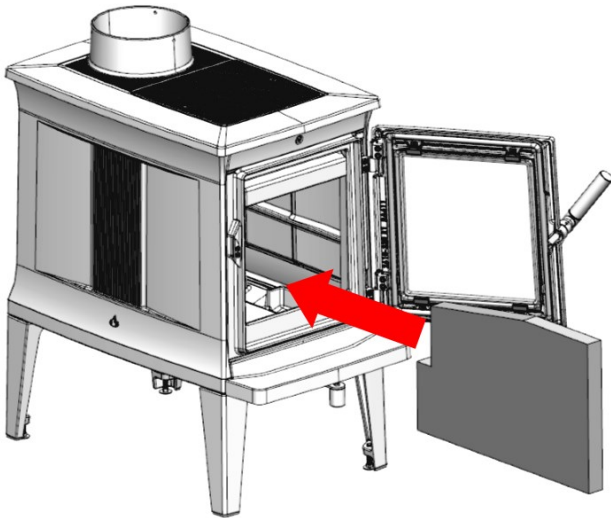


8.

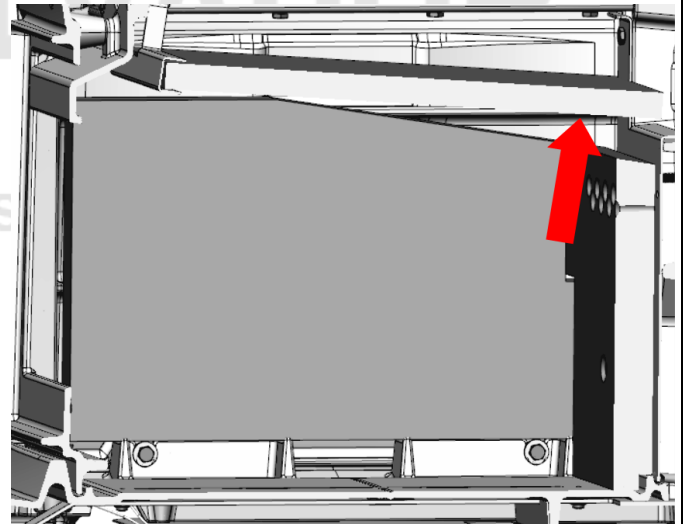
www.forjas-salvador.com



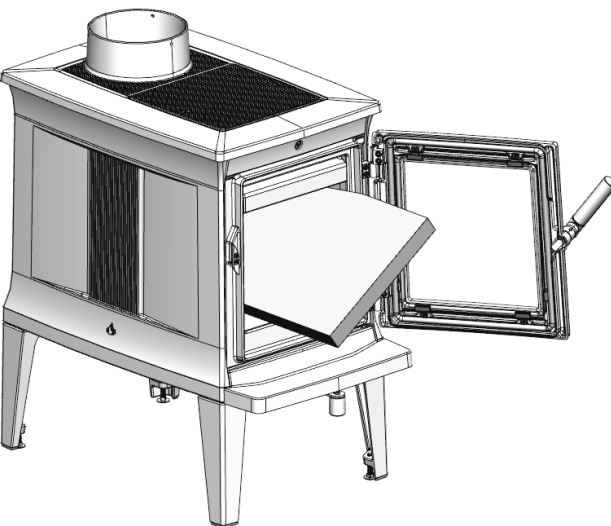
9.



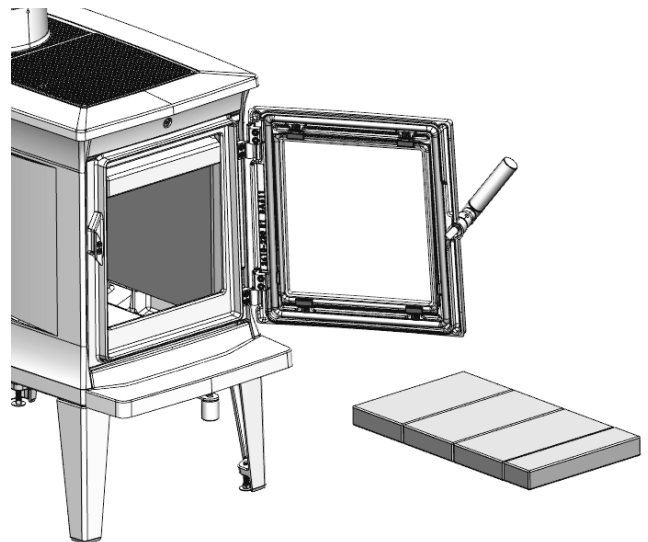
10.



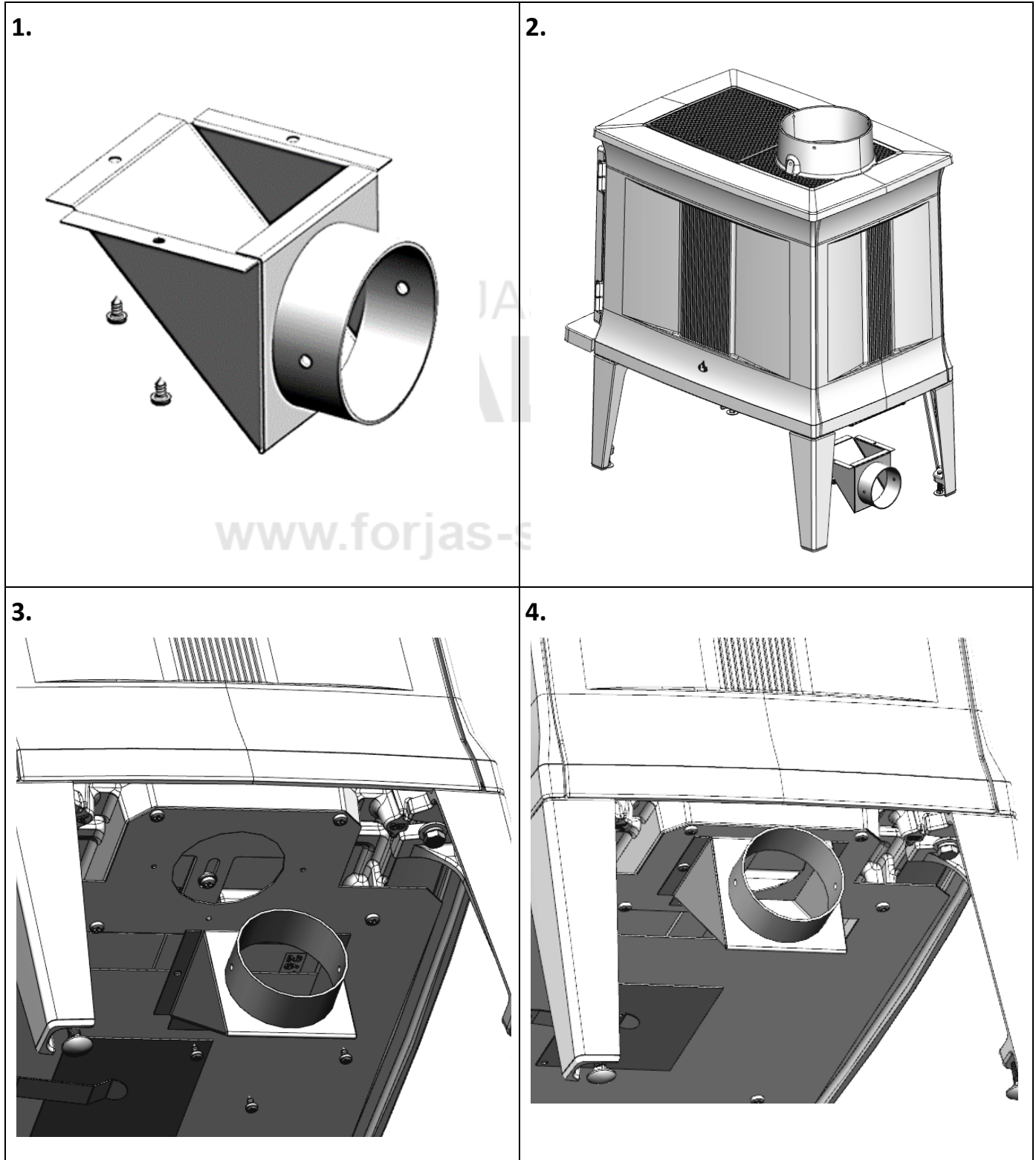
11.



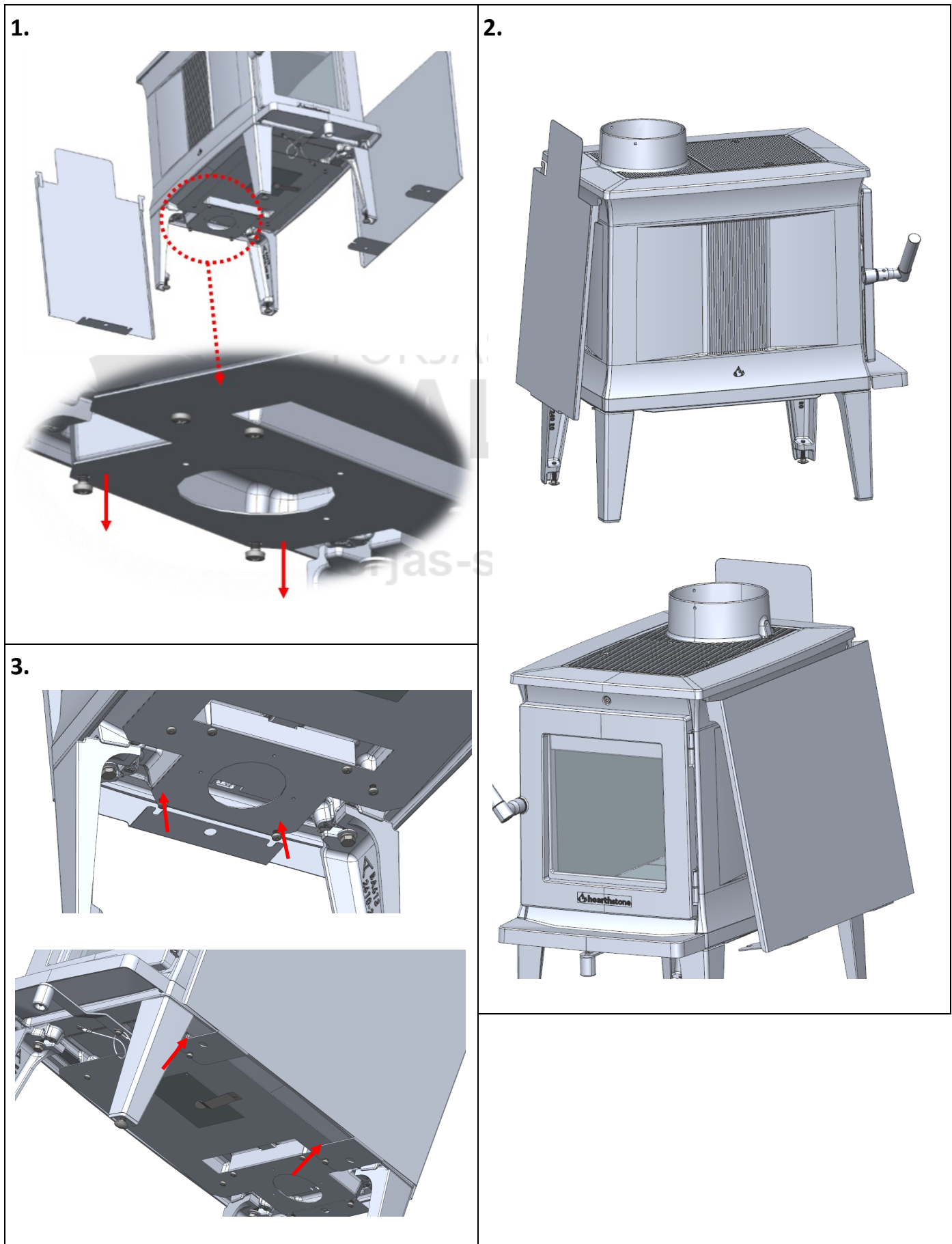
12.



14. COLOCACIÓN DEL ACCESORIO TOMA ENTRADA AIRE EXT. / FITTING THE OUTDOOR AIR INTAKE ACCESSORY / MONTAGE DE L'ACCESSOIRE D'ADMISSION D'AIR EXTÉRIEUR / HET INSTALLEREN VAN HET TOEBEHOREN VOOR DE BUITENLUCHTINLAAT / MONTAGEM DO ACESSÓRIO DE ENTRADA DE AR EXTERNO / MONTAGE DES AUSSENLUFTANSCHLUSS-ZUBEHÖRS



15. COLOCACIÓN DE LOS ESCUDOS / FITTING THE PROTECTIVE PLATES / MONTAGE DES PLAQUES DE PROTECTION / PLAATSING VAN DE BESCHERMPLATEN / MONTAGEM DOS ESCUDOS DE PROTEÇÃO / MONTAGE DER SCHUTZBLECHE





www.forjas-salvador.com

hergom

INDUSTRIAS HERGOM S.L

SOTO DE LA MARINA - CANTABRIA

Apdo. de correos 208 SANTANDER

Tel: 0034 942 587 000

E-mail: hergom@hergom.com

www.hergom.com

7100AC077_1