

**NESTOR MARTIN M43**



[Ver más información online](#)

# NESTOR MARTIN

## M43



**INSTRUCTIONS D'INSTALLATION, DE SERVICE ET D'ENTRETIEN**  
**INSTRUCTIES VOOR GEBRUIK EN INSTALLATIE**  
**ISTRUZIONI PER L'INSTALLAZIONE, L'USO E LA MANUTENZIONE**  
**INSTALLATION, USE AND MAINTENANCE INSTRUCTIONS.**  
**INSTRUCCIONES PARA INSTALACIÓN, USO Y MANTENIMIENTO**



[www.forjas-salvador.com](http://www.forjas-salvador.com)

## 1. INTRODUCTION

www.forjas-salvador.com

**IMPORTANT! Toutes les réglementations locales, y compris celles faisant référence aux normes nationales ou européennes, doivent être respectées lors de l'installation de cet appareil.**

L'installation du poêle sera déterminante pour la sécurité et le bon fonctionnement de celui-ci.

Il est très important de réaliser une bonne installation : pour que celle du poêle et du conduit de cheminée soit correcte, il est conseillé de faire appel à un professionnel.

Veillez lire ce manuel d'instructions avant d'installer et d'utiliser le poêle. Le non-respect de ces instructions ou une mauvaise installation peut provoquer de graves dommages.

## 2. INSTALLATION

Si votre poêle n'est pas correctement installé, il peut causer des dommages ou un mauvais fonctionnement de celui-ci. Pour votre sécurité, suivez les instructions d'installation. Contactez un spécialiste pour connaître les normes d'installation dans votre région.

**Attention : Ne pas connecter ce poêle à un conduit de cheminée déjà utilisé par un autre appareil. Le poêle doit être installé conformément à la réglementation locale. La certification du produit ne couvre pas l'installation.**

### 2.1. Conduit de cheminée.

Le conduit de cheminée est une partie vitale de l'installation de votre poêle. Un conduit adapté vous assurera un bon fonctionnement, indépendamment des conditions météorologiques. (Un poêle qui perd de la fumée dans la maison peut présenter un problème au niveau du conduit de cheminée).

Tous les conduits doivent être fabriqués et installés conformément à la réglementation locale ou aux instructions du fabricant. Pour les conduits métalliques, veuillez lire attentivement le manuel d'instructions du fabricant.

Si vous souhaitez connecter le poêle à un conduit déjà existant, celui-ci doit être contrôlé avant l'installation. Il faut tout d'abord vérifier qu'il n'y ait pas de suie ou de créosote, puis qu'il soit en parfait état de

fonctionnement. Vérifiez également la partie finale du conduit pour voir si son état est correct. Consultez les réglementations locales concernant la construction de cheminées pour vérifier que le conduit installé réponde à toutes les exigences.

Le conduit de cheminée doit être conçu et fabriqué dans le but d'avoir une fluidité d'évacuation (tirage) suffisante qui garantisse l'évacuation totale de tous les gaz qui se créent dans la chambre de combustion du poêle vers l'extérieur de la maison. L'emplacement, la section et la hauteur du conduit de cheminée conditionnent le tirage.

#### 2.1.1. Hauteur du conduit de cheminée.

Au moins 100 cm au-dessus de la hauteur maximale du toit.

Au moins 60 cm au-dessus, s'il n'est pas à plus de 300 cm de la partie la plus haute du toit.

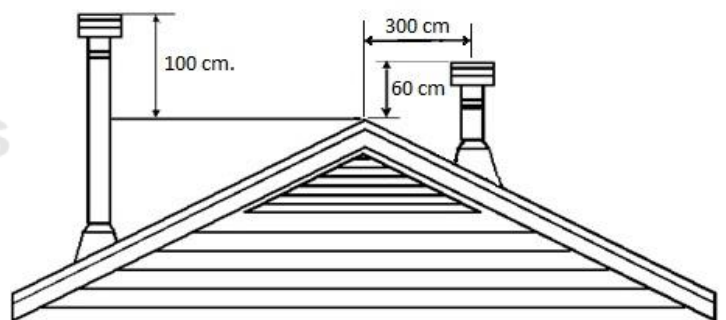


Fig. 1

#### 2.1.2. Exigences de tirage

Le poêle est un composant de l'ensemble, l'autre composant tout aussi important voire plus est le conduit. Le conduit est chargé d'évacuer les gaz vers l'extérieur de la maison. Si le conduit de cheminée n'a pas été pas correctement conçu ou installé, le poêle ne fonctionnera pas correctement.

Le poêle doit être connecté à un conduit qui garantisse un tirage (dépression) minimal de  $-15 \text{ Pa}$  ( $-0.048''$ ) et qui ne soit pas supérieur à  $-25 \text{ Pa}$  ( $-0.12''$ ).

**UTILISER LE POÊLE DE MANIÈRE CONTINUE AVEC PLUS DE  $-30 \text{ Pa}$  PEUT ENTRAÎNER DES DOMMAGES ET ANNULER LA GARANTIE.**

### 2.1.3. Quelques normes.

Voici quelques normes à respecter pour la construction du conduit de fumée :

- Utiliser des matériaux non inflammables pour l'union entre l'appareil et le conduit, qui soient protégés si possible contre l'oxydation (acier émaillé, acier aluminisé, acier inoxydable, ...)
- Choisir un tracé le plus vertical possible.
- Ne pas connecter plus d'un appareil au conduit.
- Éviter que le conduit ne débouche sur une zone à proximité de constructions, celui-ci devant avoir une hauteur qui dépasse le sommet le plus proche, s'il existe un bâtiment voisin.
- Les parois internes doivent être lisses et exempts d'obstacles.
- Éviter les étranglements au niveau des unions entre les tuyaux et les conduits de cheminée en dur.
- Il est important que les unions des tuyaux soient scellées afin d'éviter l'entrée d'air dans le conduit.

### 2.2. Montage du poêle.

1. Lorsque vous allez installer le poêle, vérifiez les distances de sécurité avec les matières inflammables de chaque modèle dans le paragraphe sécurité de cet appareil. Si nécessaire, remplacez le poêle en tenant compte des distances minimales indiquées dans ce paragraphe.
2. Posez le poêle au sol. Si le sol est inflammable (comme par exemple le parquet), protégez-le avec une dalle en matière non inflammable, placée sous le poêle et autour de celui-ci. La taille doit être telle qu'elle dépasse de l'appareil : 20 cm vers l'arrière et vers les côtés, 50 cm vers le devant.
3. Installez le conduit sur le poêle, et le scellez-le correctement.
4. Le poêle ne doit jamais être connecté à un conduit d'air ou à un système de ventilation.
5. Des presse-étoupes / coupe-feu appropriés doivent être installés lorsque un morceau du conduit passe au travers de sols et/ou de toits. L'isolation aura une épaisseur minimale de 50 mm du conduit à la

structure. Il est nécessaire de protéger les murs avec des protections murales lorsque le conduit ne se trouve pas à la distance de sécurité indiquée et que des dommages peuvent avoir lieu. (Voir Fig. 2.).

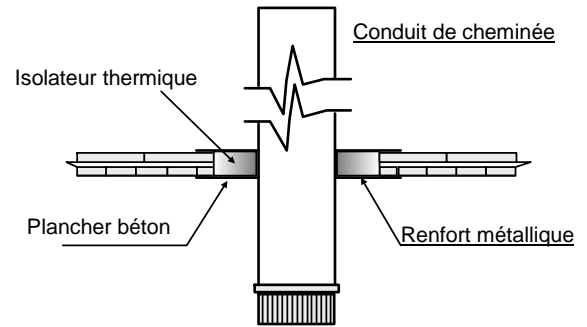


FIG. 2

**NE JAMAIS CONNECTER LE POÊLE À UN CONDUIT DÉJÀ UTILISÉ PAR UN AUTRE APPAREIL.**

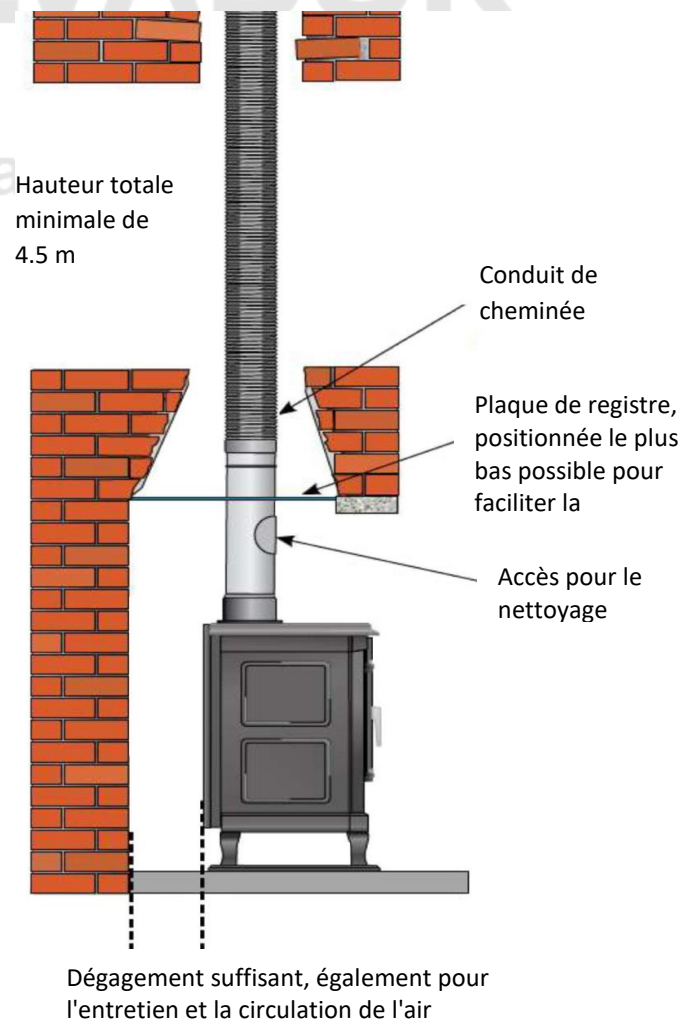


Fig. 3.- Exemple de connexion à un conduit de cheminée en dur

### 2.3. Connexion du poêle à un conduit de cheminée en dur.

Dans ce type d'installation, le conduit métallique monte verticalement depuis le poêle puis tourne à 45° et avance horizontalement jusqu'à connecter avec le conduit de cheminée en dur (Fig. 4). Le revêtement du conduit de cheminée en dur doit arriver, au minimum, jusqu'à la connexion du conduit métallique. Suivez toutes les instructions pour installer un connecteur à un conduit de cheminée en dur indépendant, faites particulièrement attention aux points suivants :

- Vérifiez la distance entre le connecteur et le toit, celle-ci doit être de minimum 45 cm (18").
- L'ouverture réalisée dans le conduit de cheminée en dur doit être fermée et scellée afin de garantir qu'il n'y ait pas d'air qui rentre dans le conduit. Toutefois, il faudra toujours qu'il soit possible d'ouvrir le conduit de cheminée en dur pour inspection ou nettoyage.

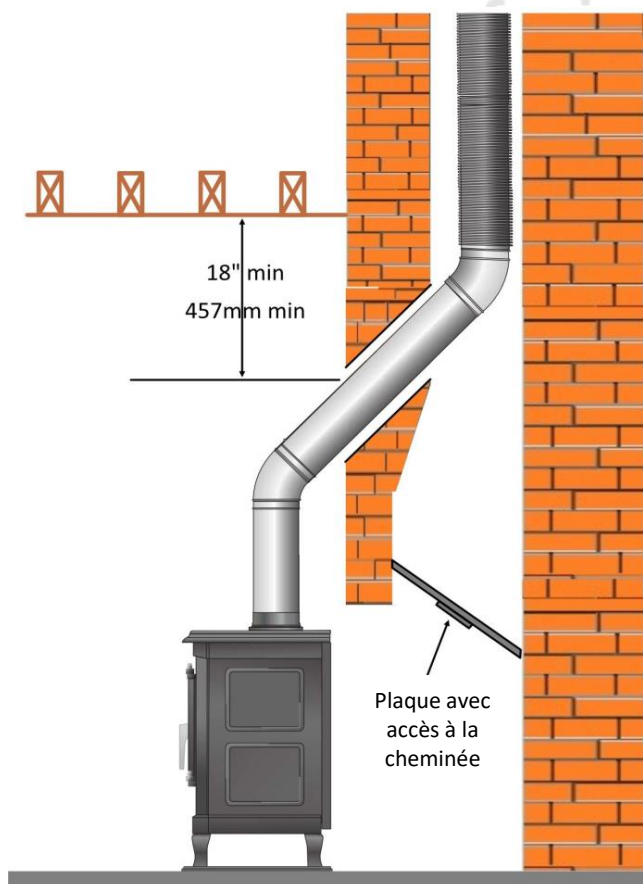


Fig. 4. - Connexion du poêle au conduit.

### 2.4. Sortie horizontale sur la façade.

Si possible, réalisez l'installation du conduit sur un mur qui ne soit pas construit en matière inflammable. Si vous envisagez d'installer le conduit de sortie des fumées à travers un mur, consultez préalablement la viabilité. Contactez également le fabricant du conduit d'évacuation des fumées afin de savoir si une installation particulière est requise.

Il existe des accessoires disponibles pour l'installation du poêle avec un connecteur de conduit ayant la sortie à travers un mur. Si vous en utilisez un, veillez à ce qu'il ait été fabriqué et certifié pour cette utilisation. Il est recommandé de tenir compte des points suivants pour les installations où le conduit de fumées doit sortir à travers un mur :

- Retirez la matière inflammable pour que celle-ci ne touche ni le connecteur ni la sortie de fumée, la distance nécessaire sera de 300 mm. Tout ce qui est installé à proximité du connecteur ou du conduit de fumées doit être non inflammable. (Fig. 5).
- Utilisez une section à double paroi avec une distance de 230 mm de la matière inflammable.
- Placez un connecteur fabriqué en matériau isolant, tel que la fibre de verre, qui sépare de 150 mm le tuyau du mur.

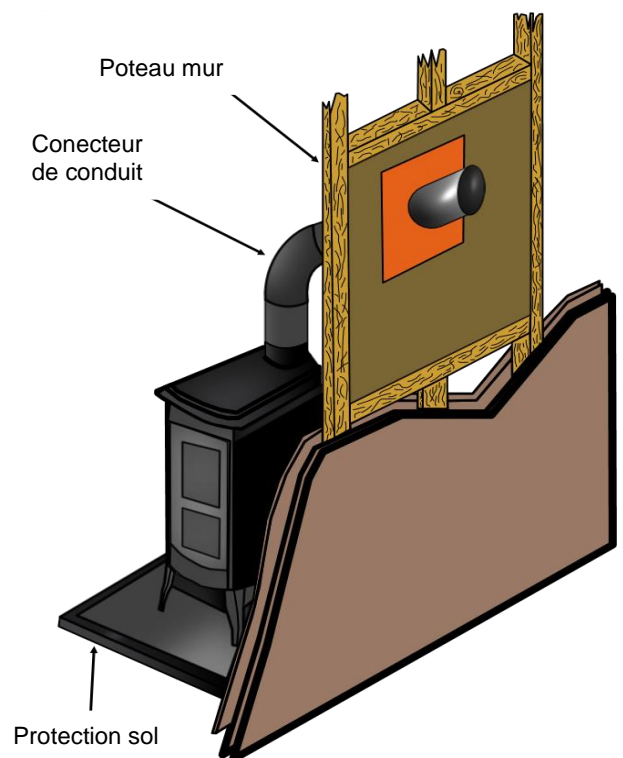


Fig. 5. - Exemple de sortie de fumées à travers un mur.

### 3. FONCTIONNEMENT

Une fois le poêle installé, et correctement connecté au conduit, vous êtes prêt pour allumer le feu.

Avant d'allumer votre poêle pour la première fois, il est nécessaire de vous familiariser avec les différents systèmes de contrôle et les parties de votre appareil, comment choisir le bois, comment l'allumer et l'utiliser au quotidien.

Assurez-vous que le cendrier est vide.

ATTENTION, le poêle produit de la chaleur. Tenir éloignés les enfants, les personnes âgées, les vêtements, les meubles... car le contact avec celui-ci peut provoquer des brûlures.

Vous trouverez ci-après quelques conseils pour mieux connaître votre poêle et son fonctionnement, veuillez les lire attentivement.

#### 3.1. SYSTÈME DE COMBUSTION WOODBOX®

Le système Woodbox® utilise un mélange d'air primaire, secondaire et d'air naturel durant le processus de combustion puis après celle-ci, afin d'obtenir une efficacité maximale et un contrôle total du feu.

Les poêles Woodbox® sont équipés d'un mécanisme variable dont l'objectif est de contrôler précisément l'air qui entre, en fonction du type de combustion souhaité et de la durée du feu. Les boutons vous permettent d'ouvrir les vannes manuellement. Et le système de télécommande (en option) vous permet d'ouvrir et de fermer les vannes automatiquement.

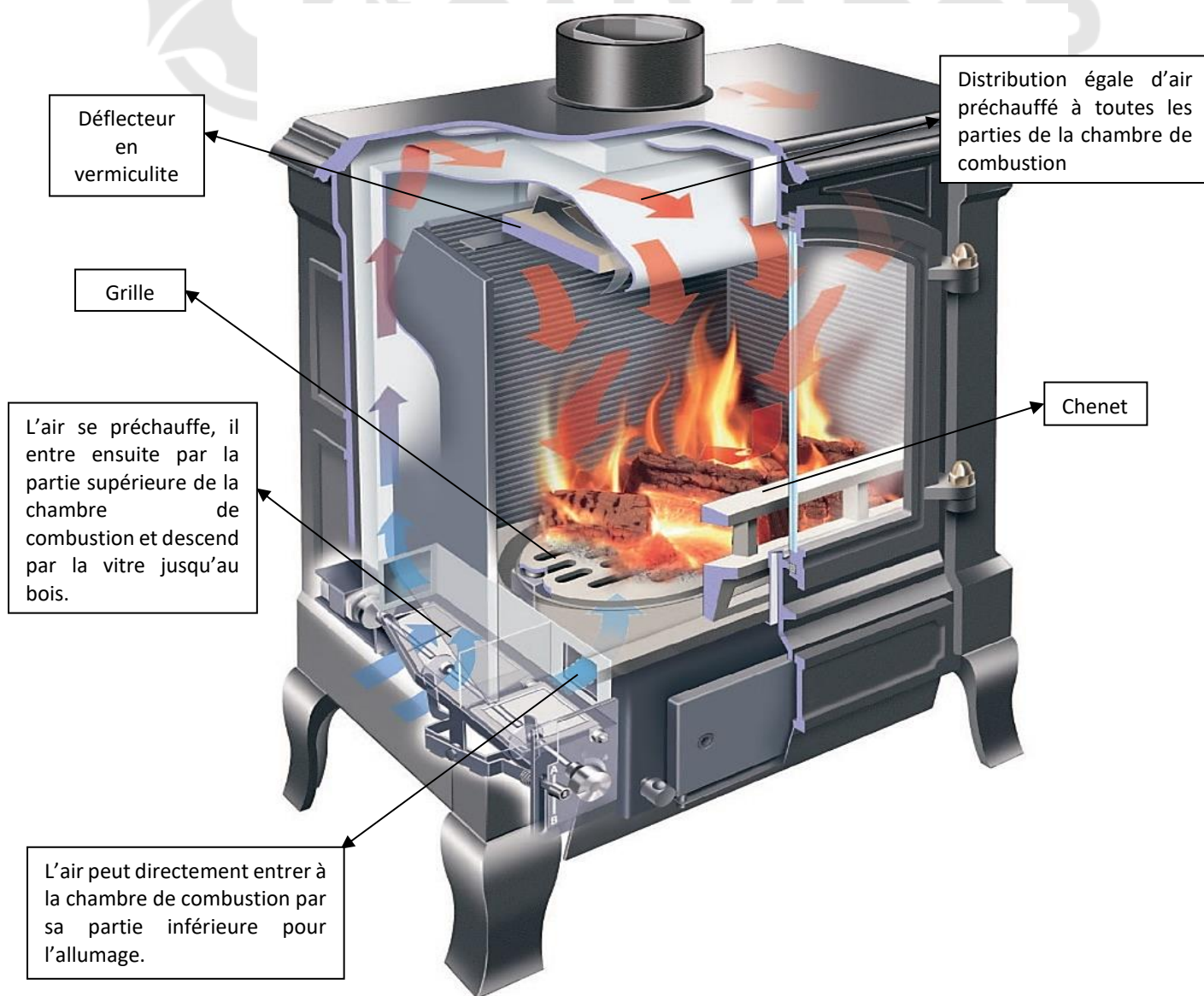


Fig. 6

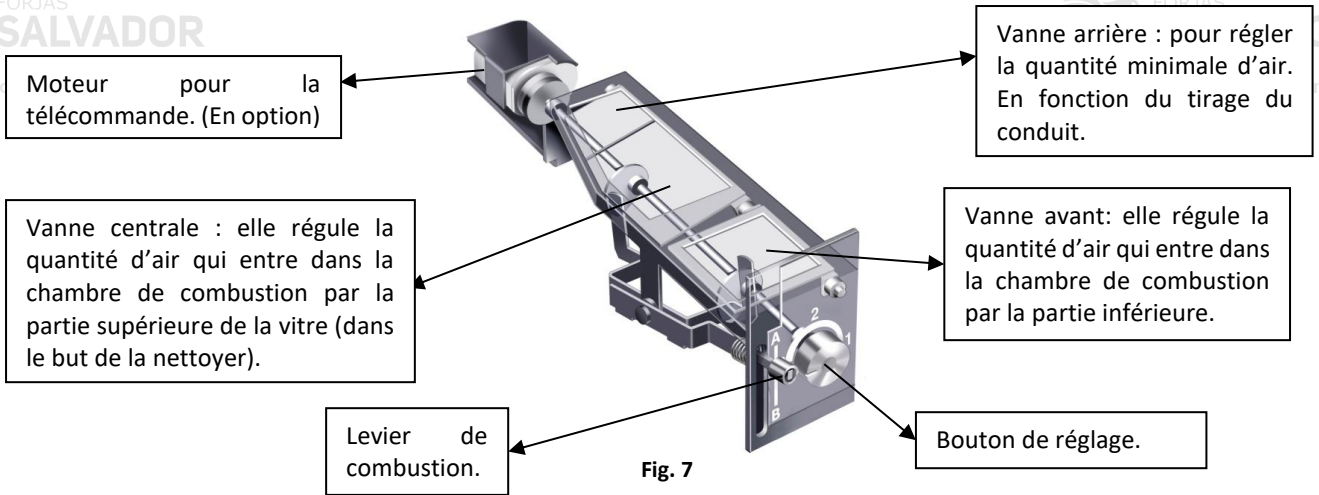


Fig. 7

**3.2. SYSTÈME TRUHYBRID.**

Le nouveau système TruHybrid augmente le rendement de votre poêle tout en prenant soin de l'environnement.

En plus de la réduction de consommation de combustible, grâce à ce nouveau système, les émissions produites durant la combustion sont considérablement réduites.

Cela est possible grâce au système de catalysation installé sur la partie supérieure de la chambre de combustion. En fermant le by-pass, lorsque la chambre de combustion monte en température, il permettra aux gaz de recirculer à travers le catalyseur, où se produira une réaction chimique, où la plupart des émissions générées durant le processus de la combustion disparaîtront.

**Fig. 8 By-pass fermé**



**Fig. 9. By-pass ouvert**



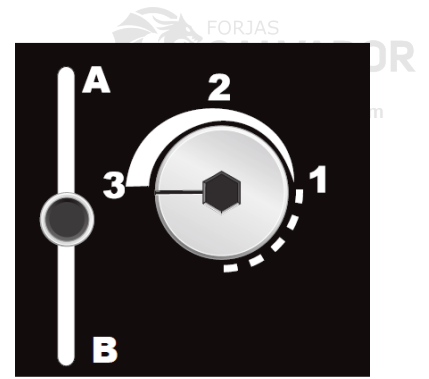
**Fig. 10. Régulation du tirage en option.**

### 3.3. FONCTIONNEMENT DU CONTRÔLE DE L'AIR.

www.forjas-salvador.com

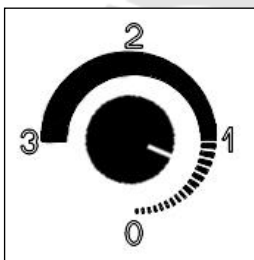
Votre poêle dispose ce panneau de commande, qui vous permettra de régler le volume d'air, en tournant le bouton de réglage, et le sens d'où rentrera l'air dans la chambre de combustion, en bougeant le levier de combustion vers le haut ou vers le bas.

Utilisez toujours l'outil fourni avec le poêle lors du réglage des commandes.



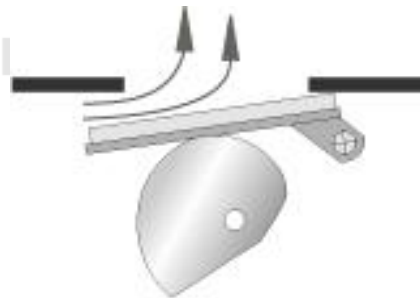
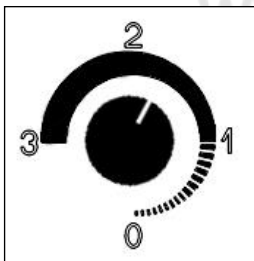
**Bouton pour le contrôle de la combustion.** Il régle la quantité d'air qui entre dans le poêle. Il vous permet de contrôler la durée du feu. Lorsque vous tournez le bouton de réglage dans le sens inverse des aiguilles d'une montre, la vanne qui permet qu'entre plus d'air à la chambre de combustion s'ouvrira progressivement.

Fonctionnement minimal



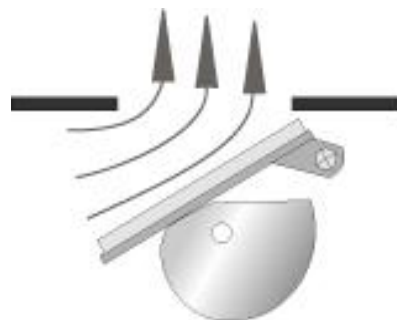
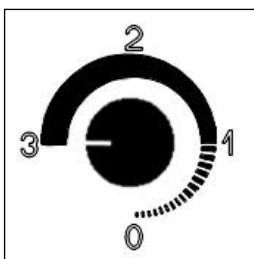
En fonctionnement minimal, la vanne s'ouvre légèrement pour réduire l'entrée d'air.

Fonctionnement normal



En fonctionnement normal, la vanne est à moitié ouverte.

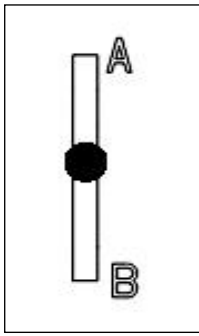
Allumage



En général, la position «3» ou «6» est uniquement utilisée pour l'allumage du poêle.

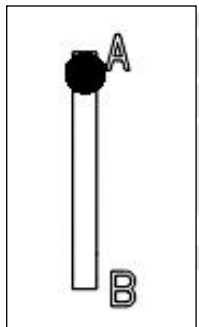
**Levier de combustion.** Il contrôle le sens de circulation de l'air, par la partie supérieure ou inférieure de la chambre de combustion. Il doit être positionné selon le type de combustion souhaité.

**Allumage**



Le levier de combustion est positionné au milieu : cette position permet une grande entrée d'air, par le haut et par le bas, afin de faciliter l'allumage du poêle.

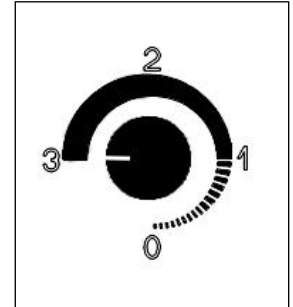
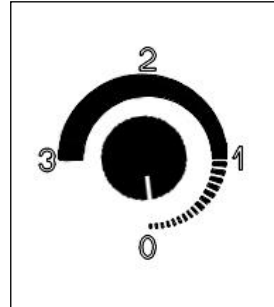
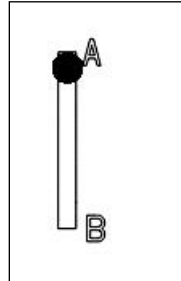
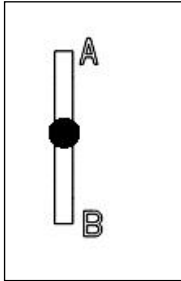
**Bois**



Le levier de combustion est en haut, sur la lettre A : cette position permet l'entrée d'air par le haut pour brûler le bois.

**3.3.1. Types de combustion**

**3.3.2. Volume entrée air**



Position pour «allumage»

Position pour «Bois»

Minimum

Maximum

**3.3.3. Exemples de configurations du contrôle de l'air**

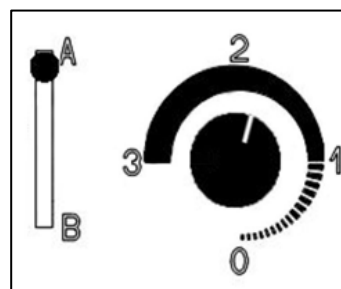
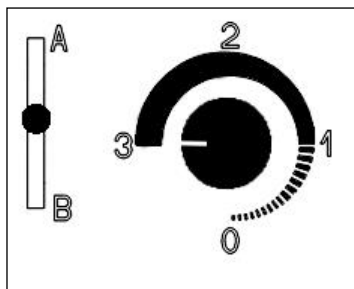


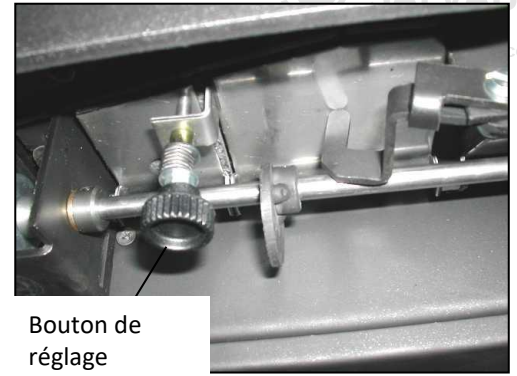
Fig. 11. Allumage et rechargement

Fig. 12. Fonctionnement normal, bois

### 3.3.4. Réglage d'air minimum.

Le bouton pour réguler l'entrée minimale d'air est situé sous le poêle, à côté des vannes de contrôle de l'air. Ce bouton vous permet de réguler l'entrée minimale d'air au poêle, en donnant plus de puissance, moins de puissance ou en le fermant complètement.

Réglez ce bouton en fonction des conditions de tirage de votre conduit.



Bouton de réglage

Fig. 13

*Entrée d'air minimale - Vis ouverte*  
Réglage par défaut d'usine, situation favorable pour un tirage normal



*Entrée d'air minimale - Vis presque fermée*  
Si le tirage du conduit est très puissant.



### 3.3.5. Télécommande (en option)

Ce poêle possède en option une télécommande. Pour l'utiliser avec la télécommande, suivez les instructions de celle-ci.

Sur la partie arrière du poêle, se trouve la pièce de fixation. Celle-ci incorpore un aimant et un mécanisme de friction. La plaque de friction est articulée. Pour fixer le moteur, il faut déplacer la plaque de l'aimant et tourner vers la gauche.

Vous pouvez maintenant procéder à la fixation du moteur dans son emplacement. L'aimant retiendra le moteur.



Fig. 14



Fig. 15



Fig. 16

Insérez le boîtier récepteur dans le support fourni avec le kit de télécommande. Accrochez ce support avec le boîtier récepteur dans les rainures de l'arrière du poêle. Voir les photos ci-dessous.



Fig. 17



Fig.18

Branchez les câbles électriques au moteur et à la centrale (voir le manuel fourni avec l'accessoire télécommande).

### 3.4. ALLUMAGE

**IMPORTANT !** Votre appareil est protégé par une peinture de surface résistante à la chaleur, spécialement conçue pour résister aux températures élevées. Lors des premiers allumages, il est normal de voir une légère fumée apparaître, cela provient de l'évaporation d'un de ses composants, lorsque la peinture prend corps. C'est pourquoi, nous vous recommandons de ventiler la pièce jusqu'à ce que ce phénomène disparaisse.

Il est très important de réaliser le premier allumage du poêle très lentement. Les raisons sont les suivantes:

- Stabiliser les pièces en fonte.
- Réaliser le durcissement du ciment scellant les joints.

Nous vous recommandons de charger peu le feu lors des premières utilisations et de conserver le poêle allumé quelques heures à ce régime de fonctionnement.

**Le poêle doit rester à tout moment fermé durant la combustion afin d'éviter la sortie des fumées, ouvrez-le uniquement pour recharger le feu.**

**ATTENTION !** Durant le fonctionnement du poêle, les parties métalliques peuvent atteindre des températures très élevées. Protégez vos mains avec des gants ignifuges pour toucher ces parties.

Utilisez toujours l'outil fourni pour manipuler les commandes de contrôle de l'air du poêle, ainsi que pour ouvrir la porte du cendrier.

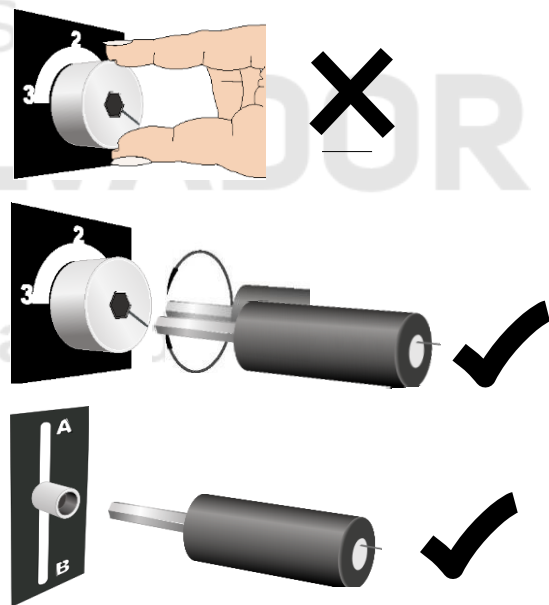


Fig. 19

Étapes à suivre pour allumer le poêle :

1. Déplacez le levier de combustion et mettez-le au centre, sur la position d'allumage. Veillez à ce que la porte du cendrier soit fermée.
2. Tournez le bouton de contrôle de la combustion et positionnez-le vers la gauche. Ce bouton doit être tourné manuellement ou en appuyant sur la touche «ON/HI» de la télécommande (en option). (Configuration fig. 11). Ouvrir le by-pass du système TruHybrid situé à l'intérieur du poêle sur la partie supérieure (voir Fig. 20). S'il dispose, en plus, de la régulation du tirage (en option – Fig. 10), placez-le en position ouverte.



By-pass

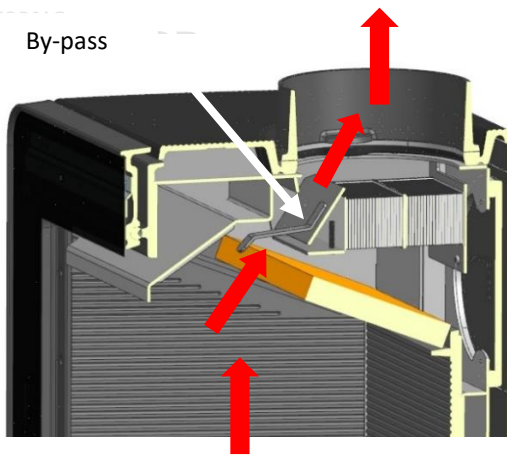


Fig. 20

3. Placez trois feuilles de journal au centre du poêle. Ajoutez une petite quantité de bois sec, petit bois, sur les feuilles de journal. Placez d'autres feuilles de journal par-dessus le bois. Allumez d'abord les feuilles situées sur la partie inférieure, puis celles de la partie supérieure. Le feu supérieur chauffera le conduit, ce qui entraînera un léger courant d'air pour que le feu s'allume correctement. Il est conseillé de laisser la porte entre-ouverte pendant quelques minutes pour faciliter l'allumage et éviter les condensations, ce qui conservera la vitre propre. Ne laissez jamais le poêle sans surveillance avec la porte ouverte.
4. Lorsque le feu est allumé, ajoutez le bois et fermez la porte.
5. Lorsque le feu est stabilisé, positionnez le levier de combustion sur la position de fonctionnement avec bois (point «A»), ensuite réglez le bouton de combustion sur la position souhaité manuellement ou en utilisant la télécommande, en appuyant sur les touches «OFF/LO» ou «ON/HI». Fermez le by-pass du système TruHybrid pour que tous les gaz passent au travers du catalyseur (Fig. 21) et obtenir ainsi l'efficacité maximale du poêle. **Protégez vos mains pour cette manipulation.** De plus, s'il possède la régulation de tirage, vous pouvez réguler la combustion en actionnant le bouton.

By-pass fermé

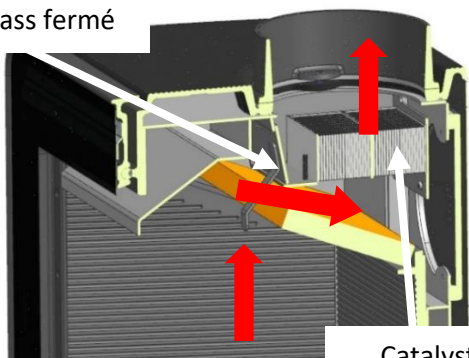


Fig. 21

Catalyst

### 3.5. RECHARGEMENT DU POÊLE



Pour recharger le poêle, placez tout d'abord le levier de combustion sur la position du milieu et tournez le bouton du contrôle de la combustion vers la position maximale. Laissez le feu s'attiser pendant au moins une minute.

Ouvrez la porte de la chambre de combustion à moitié et conservez-la dans cette position pendant environ 30 secondes. Ensuite, ouvrez la porte entièrement et mettez les braises sur la partie avant, en les étalant uniformément. Si des bûches sont à moitié brûlées, mettez-les sur la partie avant du poêle.

Ajoutez le bois. Si le feu est pratiquement éteint, il sera nécessaire de laisser le bouton de contrôle de la combustion sur la position maximale pour attiser le feu. Lorsque le feu brûle rapidement, faites glisser le levier de combustion sur la position A et mettez le bouton de contrôle de la combustion dans la position que vous souhaitez.

### 3.6. FONCTIONNEMENT DURANT LA NUIT

Le bouton de contrôle de la combustion vous permet de contrôler l'entrée d'air, ce qui permet également de contrôler la durée de fonctionnement du poêle. En tournant le bouton vers la gauche, vous augmenterez l'entrée d'air, ce qui attisera les flammes et la combustion sera propre. En tournant le bouton vers la droite, vous réduirez l'entrée d'air, les flammes seront plus petites et la durée du feu plus longue.

Si vous rechargez le poêle avec du bois et que vous fermez l'entrée d'air pratiquement dans sa totalité, vous produirez de la fumée et du goudron et la vitre deviendra sale.

Pour conserver une vitre propre et brûler durant la nuit sans produire de fumée, nous vous recommandons vous construisez un lit de charbon de bois, qui brûlera proprement pendant de nombreuses heures avec un débit d'air réduit à un réglage bas, la profondeur du charbon de bois dépendra de la durée pendant laquelle vous souhaitez le faire fonctionner. Ne pas fermer complètement l'entrée d'air supérieur, laissez-la légèrement ouverte selon le tirage du conduit, vous pourrez ainsi conserver le feu durant environ 8 heures (à condition d'utiliser du bois sec et de qualité).

Si le tirage du conduit est bon, le contrôle de l'air pourra être plus fermé qu'avec un conduit ayant un mauvais tirage.

Si la vitre est sale après un fonctionnement à puissance minimale, mettez le levier de combustion au milieu et ouvrez le bouton de contrôle de la combustion au maximum.

### 3.7. EXTRACTION DES CENDRES

**IMPORTANT !** Vous devez toujours attendre que le poêle soit froid pour vider le cendrier. Ne jamais manipuler le cendrier si votre poêle est en fonctionnement. Videz le cendrier régulièrement afin d'éviter qu'il ne déborde. Ne laissez pas le cendrier se remplir ni que les cendres n'atteignent la grille.

Pour nettoyer les cendres du foyer, vous pouvez utiliser le crochet fourni avec le poêle. **Su poêle dispose d'une grille aveugle, vous devez la retirer avant de procéder au nettoyage des cendres (fig. 23).** Pour cela, levez la grille du fond du foyer. Sous celle-ci se trouve la grille aveugle.



Fig. 22

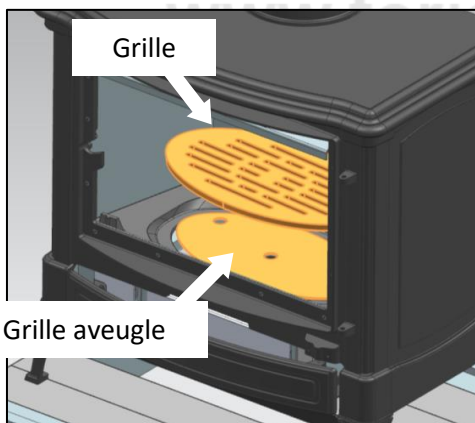


Fig. 23

Pour retirer le cendrier du poêle, tirez doucement le cendrier. **Utilisez des gants résistants à la chaleur pour prendre le tiroir des deux côtés.**

Mettez les cendres dans un conteneur métallique. Le conteneur à cendres doit être posé sur un sol non inflammable. Il est important de vider les cendres uniquement lorsque celles-ci sont froides.

### 3.8. COMBUSTIBLE

**Combustible solide recommandé:** charme, bois de hêtre, bois de chêne, bois d'arbres fruitiers, bois de bouleau.

**Combustible inapproprié :** bois de pin, bois humide, bois chimiquement traité, copeaux de bois, palette. Ne pas brûler de poubelle dans votre poêle. Ne pas brûler de bois provenant de la mer. Les sels contenus dans ceux-ci réagissent lors de la combustion et libèrent des acides qui attaquent la fonte de votre poêle et l'acier du conduit.

Ce poêle a pas été conçu et certifié pour travailler uniquement avec du bois.

Ne pas brûler de planches en bois ou de bois pressé car cela pourrait sérieusement abîmer le poêle. Il n'est pas recommandé de brûler des branches vertes dans le poêle car cela pourrait provoquer un excès de suie dans les conduits de fumée. Ne pas surcharger le poêle, cela pourrait entraîner des températures très élevées, qui pourraient gravement abîmer le produit. Les dommages causés par une surchauffe ne sont pas couverts par la garantie.

**ATTENTION: Ne pas utiliser de gazoil, liquides pour allumage, kérosène ou autres liquides inflammables pour allumer le poêle. Tenir ce type de liquides le plus éloigné possible durant le fonctionnement du poêle.**

### 3.9. BOIS

Les bûches de la bonne taille sont idéales pour un bon fonctionnement du poêle et une bonne combustion (voir tableau ci-dessous). Utilisez du bois sec, qui est par définition du bois qui a été coupé et stocké à l'abri pendant une période minimale de 18 mois, car il contient ainsi moins de 20% d'humidité.

longueur idéale des bûches	Longueur maximale des bûches
10 inches, 250mm	17 inches, 450 mm

Chauffer l'air d'une pièce fermée réduit son humidité, ce qui pourrait provoquer l'incendie du bois ou d'autres matières inflammables. Cela réduit la température de ces matériaux, augmentant ainsi le risque d'incendie. Pour réduire le risque d'incendie, il faut prévoir une entrée d'air externe qui aide à faire baisser la température de la pièce.

### Utilisez du bois sec

Certains types de bois sont plus faciles à brûler que d'autres. Les meilleurs, et plus faciles à brûler, sont toujours les bois secs. Si vous utilisez du bois sec, vous réduirez la production de suie. Le bois humide possède un pouvoir calorifique inférieur. Il réduit la température de combustion du feu, il est difficile à allumer, brûle mal et provoque de la fumée. Si vous utilisez du bois humide, vous favorisez la formation des dépôts (suie) dans la cheminée et les conduits de fumée, ou sur la vitre de la porte.

### Température des gaz de combustion

L'aspect le plus important du fonctionnement d'un poêle est de conserver une température élevée durant la combustion. Si la combustion est à une température correcte, la suie et les dépôts brûleront. Si ceux-ci ne brûlent pas, ils restent collés à l'intérieur du poêle, sur les parois du conduit de fumée et dans la cheminée. Pour conserver une température élevée, il est recommandé d'avoir un thermomètre pour la mesurer à chaque instant.

Les températures de combustion élevées sont le secret pour conserver la vitre propre. Lorsque vous chargez le bois, mettez une ou deux bûches à la fois, selon leur taille. Si vous chargez trop de bois, la combustion sera pauvre, ce qui rendra la vitre sale et pleine de fumée.

Nous vous recommandons de laisser travailler le poêle à une température de 250 °C avant de réduire l'entrée d'air. Ce processus doit toujours être réalisé durant l'allumage et après chaque chargement du poêle.

### Temps de stockage du bois

Le bois coupé et stocké de manière horizontale et ventilée sèche mieux que le bois stocké verticalement, en piles. Les bûches de forme carrée sèchent mieux que celles rondes. Si le bois est trop petit pour être coupé, il doit être drainé en éliminant une partie de l'écorce. Les bûches rondes exposées plus d'un an aux intempéries peuvent pourrir.

Le temps de séchage du bois doit être de minimum 18 mois à 2 ans. Cette période peut être plus courte (de 12 à 15 mois) si le bois est coupé à la dimension adéquate et s'il est immédiatement stocké sous un toit aéré.

## 4. SÉCURITÉ

En raison des températures élevées, le poêle doit être placé dans un lieu qui ne gêne pas le passage, éloigné des meubles, rideaux et tapis. Prévenez les personnes âgées ainsi que les enfants pour qu'ils fassent attention à la surface chaude et qu'ils restent éloignés du poêle afin d'éviter des brûlures.

Surveillez les enfants lorsqu'ils sont dans la même pièce que le poêle ou utilisez une protection pour celui-ci. Il est essentiel que les boutons du poêle ainsi que les tuyaux de la cheminée soient toujours propres et en bon état.

Le poêle doit être contrôlé avant son utilisation et le conduit nettoyé minimum une fois par an. Cette opération devra être réalisée plus souvent si le poêle n'est pas souvent allumé, si l'installation est pauvre ou si le combustible est de mauvaise qualité.

**ATTENTION : Le poêle est très chaud durant son fonctionnement. Ne pas le toucher. Tenir les enfants, les vêtements et le mobilier éloignés de celui-ci. Le contact peut provoquer des brûlures sur la peau.**

Les meubles et autres matières inflammables doivent être tenus à une distance de sécurité nécessaire (Fig. 24).

Ne pas surcharger le poêle. Si une partie du poêle ou du conduit commence à briller ou à changer de couleur, cela signifie que vous surchauffez le poêle. Si vous détectez une surchauffe du poêle, éteignez-le afin d'éviter d'abîmer les pièces en fonte.

Veillez suivre les recommandations suivantes :

- Ne pas ajouter plus de combustible.
- Ouvrir légèrement la porte de votre poêle pour faire rentrer plus d'air. Cela attisera d'abord les flammes qui consumeront le combustible plus rapidement, mais cela refroidira également la cheminée et réduira le tirage, ce qui refroidira le poêle.

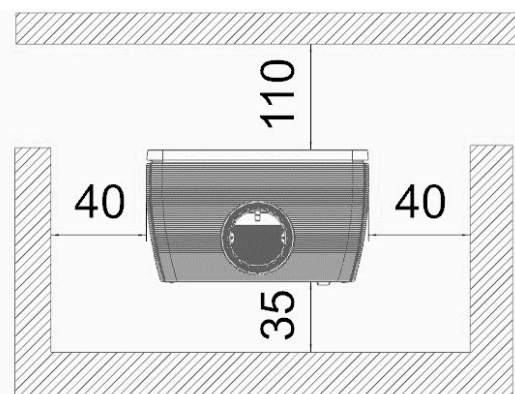


Fig. 24. Mesures en cm.

## Feux sans surveillance

De nombreux incendies ont lieu à cause d'un poêle allumé, laissé longtemps sans surveillance. Ces incendies sont en général provoqués par des matières inflammables à proximité du poêle, celles-ci chauffent plus que la normale lorsque le feu du poêle est surdimensionné.

L'intensité du feu dépend de plusieurs facteurs. L'air est un de ces facteurs. En général, plus l'air augmente, plus le feu augmente. De même, en augmentant l'intensité du feu, l'air augmentera. L'air peut également se voir affecté par des facteurs externes tels que le vent, la température extérieure, les courants d'air... Si un de ces facteurs change, l'air du poêle augmentera.

Cela provoquera une augmentation dangereuse des températures, ce qui peut entraîner l'embrasement des matières inflammables se trouvant à proximité. Fermer le bouton de contrôle d'air ne garantira pas que cela n'arrivera pas. Vous devez être extrêmement prudent si vous laissez le feu sans surveillance.

### Procédure à suivre en cas d'incendie dans une cheminée

A. Évacuer le bâtiment afin d'assurer la sécurité des personnes et des animaux. Avoir un plan d'évacuation préparé à l'avance. Avoir un point de référence à l'extérieur du bâtiment où tout le monde pourra se réunir.

B. Fermer tous les contrôles d'air du poêle

C. Appeler les pompiers. Avoir un extincteur à disposition.

D. Lorsque le feu de la cheminée est éteint, celle-ci doit être nettoyée et contrôlée afin de s'assurer que le feu n'ait pas abîmé la structure pour de futures utilisations. Vérifier également qu'il n'y ait pas de matières inflammables dans le toit.

Contactez les autorités locales pour connaître en détail comment agir en cas de feu de cheminée.

## 5. NETTOYAGE ET MAINTENANCE

**ATTENTION: NE JAMAIS NETTOYER LE POÊLE LORSQU'IL EST CHAUD.**

Tenir la zone autour du poêle toujours propre et exempt d'objets. Tenir le mobilier, les rideaux et les tapis à une distance de sécurité de minimum un mètre.

Nettoyer la surface avec un chiffon en coton entièrement sec.

En cas de condensation, nettoyer les différentes parties une fois sèches.

Contrôler régulièrement le poêle pour un bon fonctionnement. Si un élément fonctionne mal, présente une fissure, est cassé, si des pièces ont été perdues, ou tout autre problème, contactez votre distributeur ou un service d'assistance technique qualifié afin qu'ils examinent et réparent l'unité. **NE PAS METTRE EN MARCHÉ LE POÊLE S'IL A ÉTÉ MAL INSTALLÉ OU S'IL NE FONCTIONNE PAS CORRECTEMENT.**

### Joint

Vérifiez les portes et les joints d'union, qu'ils soient protégés du contact avec le feu. Pour un bon fonctionnement, les joints doivent toujours être en bon état. Si un d'entre eux est en mauvais état, contactez le distributeur ou le service technique pour le remplacer.

### Vitre

Avec un fonctionnement adéquat, votre vitre ne sera pas sale comme avec d'autres produits. Si pour quelle que raison que ce soit, votre vitre est sale, lavez-la une fois froide, en utilisant des produits pour vitre, de l'eau chaude ou un chiffon avec du vinaigre.

La vitre de votre poêle est de type céramique, elle peut uniquement se casser après un coup violent ou une mauvaise utilisation. Les rayures sur la vitre peuvent entraîner la cassure du verre. Vérifiez régulièrement la vitre. Si elle est abîmée, remplacez-la immédiatement.

**ATTENTION : Le remplacement de la vitre doit être réalisé avec les pièces d'origine du fabricant. L'utilisation d'autres pièces peut provoquer des dommages et annuler automatiquement la garantie.**

**ATTENTION : NE JAMAIS UTILISER LE POÊLE SI LA VITRE EST CASSÉE.**

**Remarque : lorsque vous changez la vitre, changez toujours également les joints.**

Toute manipulation non abordée dans ce manuel doit être réalisée par un service technique reconnu par le fabricant.

### **Suie**

Lorsque le bois brûle lentement, il produit des gaz et des vapeurs organiques, lesquels avec l'humidité, génèrent de la suie. Lorsque le poêle a une combustion lente et relativement froide, la vapeur se condense et accumule de la suie sur les conduits de sortie des fumées. Lorsque la suie s'embrase, elle crée un feu extrême.

Les sorties de fumées et les connecteurs doivent être contrôlés au moins tous les deux mois durant la saison froide afin de vérifier qu'il n'y ait pas de suie à l'intérieur. Les connecteurs à la cheminée doivent être dans de bonnes conditions et toujours propres.

Si de la suie s'est accumulée (3 mm ou plus), elle doit être éliminée pour réduire le risque d'incendie dans la cheminée. Il faudra alors faire appel à un ramoneur spécialisé.

Établissez une routine quotidienne. Contrôlez quotidiennement les conduits afin de voir si de la suie s'y accumule, vous saurez alors la fréquence à laquelle vous devez les nettoyer.

### **À LA FIN DE LA SAISON**

Nettoyez l'unité, le conduit de fumée et la cheminée à la fin de chaque saison ou plus souvent si l'utilisation du poêle est élevée, ou si le type de combustible le rend nécessaire.

Pour le nettoyage, les déflecteurs peuvent être déplacés sans outils. Cela donne accès aux volets pour les nettoyer ainsi qu'à la sortie des fumées.

Toutes les cendres doivent être vidées et déposées dans un conteneur en acier, lequel sera sorti immédiatement de la maison. Ne rien jeter d'autre dans ce conteneur.

Éliminez toutes les cendres et les restes de bois du poêle, fermez toutes les portes. Si la pièce est très humide, mettez un morceau de papier absorbant dans le poêle ou déconnectez-le complètement du conduit.

### **Pièces émaillées**

L'émail des pièces en porcelaine vitrifiée chauffé à température élevée est susceptible de présenter des fissures. Les fissures sont normales lorsque l'émail est exposé à des températures élevées. La finition émaillée ne se verra pas affectée par le fonctionnement du poêle.

## 1. INLEIDING

**BELANGRIJK! Alle plaatselijke regelgevingen, inclusief die verwijzen naar landelijke of Europese normen moeten worden nagekomen bij de installatie van dit apparaat.**

De manier waarop de kachel wordt geïnstalleerd heeft direct invloed op de veiligheid en goede werking ervan.

Een goede installatie is noodzakelijk voor een juiste installatie van de kachel en schoorsteen daarom wordt er aanbevolen dit door een expert te laten doen.

Lees deze handleiding zorgvuldig door voor dat u de kachel installeert en stoekt. Het niet volgen van deze aanwijzingen of een slechte installatie kunnen tot zware schade leiden.

## 2. INSTALLATIE

Als uw kachel niet juist is geïnstalleerd kan het schade of een slechte werking veroorzaken. Volg voor uw veiligheid de installatie aanwijzingen. Raadpleeg een expert om op de hoogte te zijn van de plaatselijke regelgeving betreft de installatie in uw regio.

**Waarschuwing: Sluit deze kachel niet aan een schoorsteen die door een ander apparaat in gebruik is. De kachel moet volgens de plaatselijke regelgeving moeten worden geïnstalleerd. De certificering van het product dekt de installatie niet.**

### 2.1. Schoorsteen

De schoorsteen is een essentieel onderdeel van de installatie van uw kachel. Een goede schoorsteen garandeert een goede werking ongeacht de weeromstandigheden. (Een kachel die rook in een kamer afvoert heeft waarschijnlijk een schoorsteenprobleem).

Alle schoorstenen moeten volgens de plaatselijke regelgeving worden gefabriceerd of geïnstalleerd of volgens de aanwijzingen van de fabrikant. Lees zorgvuldig de handleiding van de fabrikant als u stalen rookkanalen gebruikt.

Als u de kachel aan een bestaande schoorsteen wilt aansluiten, moet u deze eerst laten nakijken voordat u de kachel installeert. Eerst moet er worden gekeken dat er geen roet of creosoot aanwezig is, daarna dat het goed werkt. Verifieer ook de uiteinde van de

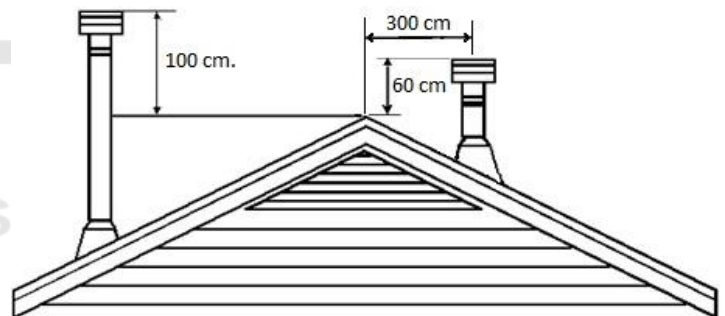
schoorsteen om te checken dat het in goede staat is. Raadpleeg de plaatselijke regelgeving betreft de constructie van schoorstenen om te verifiëren dat de bestaande aan de eisen voldoet.

De schoorsteen moet zo worden ontworpen en gefabriceerd dat het voor een goede afvoer (trek) zorgt en dat het de volledige uitlaat van de gassen die in de brandkamer van de kachel vrijkomen buiten de woning afvoert. De locatie, de sectie en de lengte van het schoorsteen hebben invloed op de trek.

#### 2.1.1. Lengte van de schoorsteen.

Minstens 100 cm hoger dan de maximumhoogte van het dak.

Minstens 60 cm hoger als het niet verder dan 300 cm van het hoogste punt van het dak is.



Afb. 1

#### 2.1.2. Eisen van de trek

De kachel is een onderdeel van het geheel, een ander onderdeel dat *net zo belangrijk is of zelfs belangrijker* is de schoorsteen. De schoorsteen zorgt voor de uitlaat van gassen buiten de woning. Als de schoorsteen niet goed ontworpen en geïnstalleerd is dan zal de kachel niet goed stoken.

De kachel moet aan een schoorsteen worden aangesloten met een minimum trek (depressie) van -15 Pa (-0,048") en niet hoger dan -25 Pa (-0,12").

**DE KACHEL ONONDERBROKEN GEBRUIKEN MET MEER DAN -30 PA KAN SCHADE OPBRENGEN EN DE GARANTIE ANNULEREN.**

### 2.1.3. Een aantal normen.

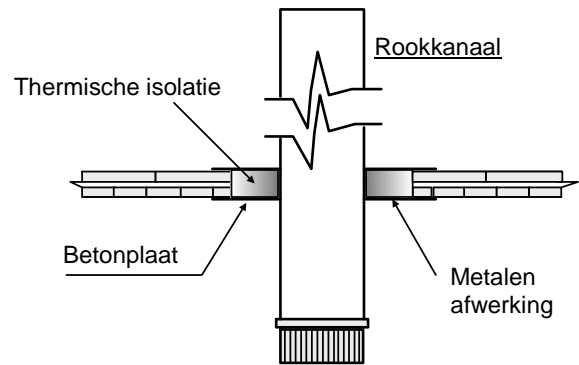
Hieronder volgen een aantal normen die moeten worden nagekomen tijdens de constructie van de schoorsteen:

- Gebruik van niet vlambare materialen voor de aansluiting van het apparaat en de schoorsteen, indien mogelijk beschermt tegen roest (gelakt staal, gealuminiseerd staal, RVS, ...)
- Kies zo een verticaal mogelijke lijn.
- Sluit niet meer dan één apparaat aan de schoorsteen.
- Vermijd dat het kanaal dichtbij constructiegebieden uitloopt en dat het langer dan het hoogste punt van de aangrenzende constructie is, als dit het geval is.
- De binnenwanden moeten glad en vrij van obstakels zijn.
- Vermijd vernauwingen in pijpansluitingen in gemetselde schoorstenen.
- Het is belangrijk dat de pijpansluitingen goed afgedicht zijn om luchttoevoer in de schoorsteen te voorkomen.

### 2.2. Opbouw van de kachel.

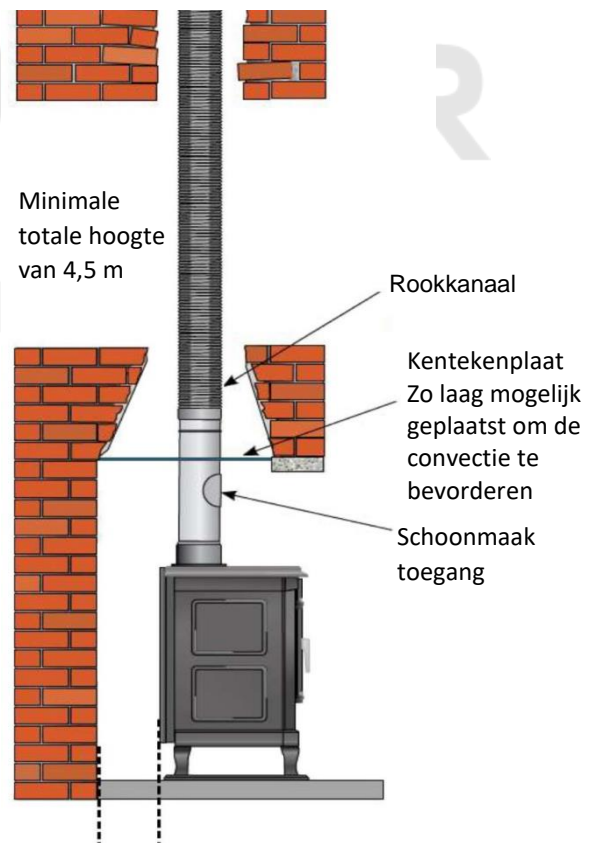
1. Wanneer u de kachel gaat neerzetten, verifieer de veiligheidsafstanden tot de stookmaterialen voor elk model op het veiligheidsapparaat. Zoek indien nodig een andere plek voor de kachel rekening houdend met de minimum vereiste afstanden van het apparaat.
2. Zet de kachel op de grond. Als de vloer van een brandbaar materiaal is (bijv. parket) dan moet dit worden beschermd door een plaat van niet brandbaar materiaal onder de kachel te leggen en er omheen. De afmetingen moeten zo zijn dat het: 20cm achter en aan de zijkanten, en 50cm voor uitsteekt.
3. Sluit de schoorsteen aan de kachel aan en sluit deze goed af.
4. De kachel mag nooit aan luchtpijpen of ventilatiesystemen worden aangesloten.
5. Er moeten geschikte brandbarrières / wartels worden geïnstalleerd als deels van het rookkanaal door vloeren en/of plafonds loopt. De isolatie moet minstens 50mm dik zijn vanaf het rookkanaal tot de opbouw. De wanden moeten worden beschermd als de schoorsteen zich niet op de aangegeven

veiligheidsafstand bevindt en het schade kan opbrengen (zie afb. 2).



Afb. 2

### SLUIT EEN KACHEL NOOIT AAN EEN SCHOORSTEEN DIE IN GEBRUIK IS VOOR EEN ANDER APPARAAT.



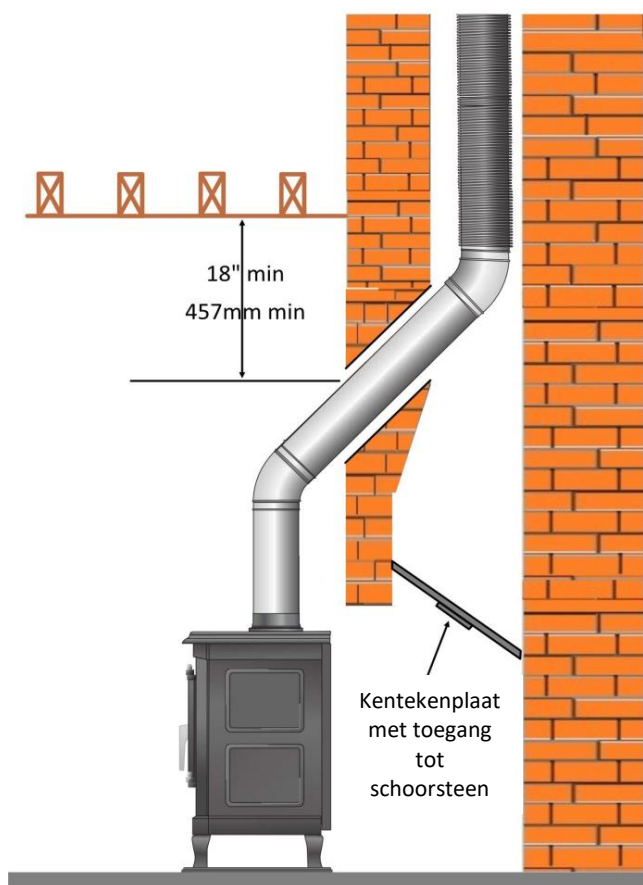
Genoeg vrije ruimte, ook voor onderhoud en luchtcirculatie.

Afb. 3.- Aansluitingsvoorbeeld aan een gemetselde schoorsteen

### 2.3. Aansluiting van de kachel aan een gemetselde schoorsteen.

Bij dit soort installaties stijgt het rookkanaal verticaal vanuit de kachel, buigt het 45° en loopt het horizontaal verder totdat het aansluit aan de gemetselde schoorsteen (afb. 4). De deklaag van de gemetselde schoorsteen moet minimum daar tot waar het rookkanaal wordt aangesloten komen. Volg alle instructies om een pijp aan een onafhankelijke gemetselde schoorsteen te aan te sluiten en houdt vooral rekening met de volgende punten:

- Let op de afstand tussen de pijp en het plafond, deze moet minimum 45 cm (18") zijn.
- De opening die in de gemetselde schoorsteen is gemaakt moet goed worden afgedicht en verzegeld om er voor te zorgen dat er geen lucht in het kanaal komt. Niettemin, moet het altijd heropent kunnen worden om de gemetselde schoorsteen te reinigen/bezichtigen.



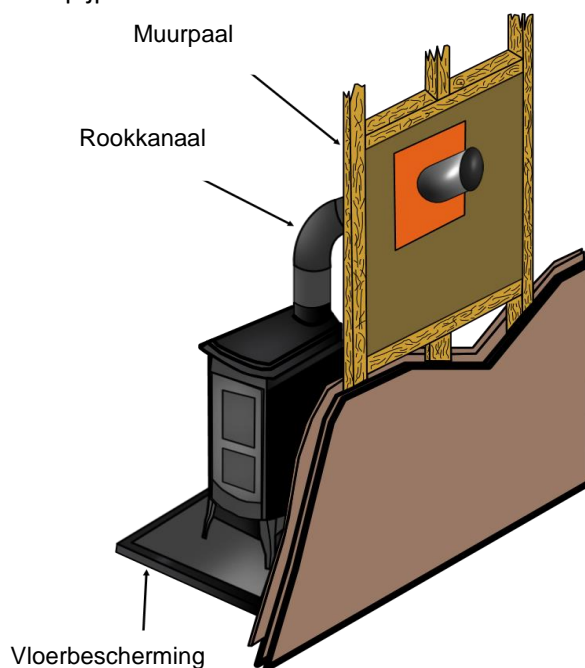
Afb. 4. – Aansluiting van de kachel aan de schoorsteen.

### 2.4. Horizontale uitgang naar de façade.

Voer de installatie van de schoorsteen uit, indien mogelijk, zo dat de muur waarin het moeten worden geïnstalleerd niet van een brandbaar materiaal is gebouwd. Als u overweegt de rookafvoer door een muur heen te installeren, raadpleeg eerst of dit mogelijk is. Raadpleeg ook de fabrikant van het rookkanaal mocht het een speciaal soort installatie vereisen.

Er bestaan accessoires voor de installatie van de kachel met een rookkanaal dat door een muur heen afvoert. Als u één van deze gaat gebruiken, zorg ervoor dat het voor dit gebruik is gefabriceerd en gecertificeerd. Aanbevolen wordt met de volgende installatiepunten rekening te houden daar waar het rookkanaal door de muur heen gaat afvoeren:

- Verwijder het brandbare materiaal zodat het niet in aanraking komt met het rookkanaal noch de rookafvoer, de vereiste afstand is 300 mm. Al het gebruikte materiaal om het rookkanaal of rookafvoer heen moet van niet brandbaar materiaal zijn (afb. 5).
- Gebruik een gedeelte dubbele muur met een minimum afstand van 230mm tussen het brandbaar materiaal.
- Plaats het rookkanaal gemaakt van een isolerend materiaal, zoals glasvezel, op zo een manier dat de pijp 150mm van de muur is.



Afb. 5. – Voorbeeld van een rookafvoer door de muur heen.

Zodra de kachel goed geïnstalleerd en aan de schoorsteen aangesloten is, is het klaar om te stoken.

Voordat u de kachel voor het eerst stoekt moet u wennen aan de verschillende besturssystemen en onderdelen van het apparaat zoals welk soort hout u moet kiezen, hoe u de kachel moet stoken en dagelijks gebruiken.

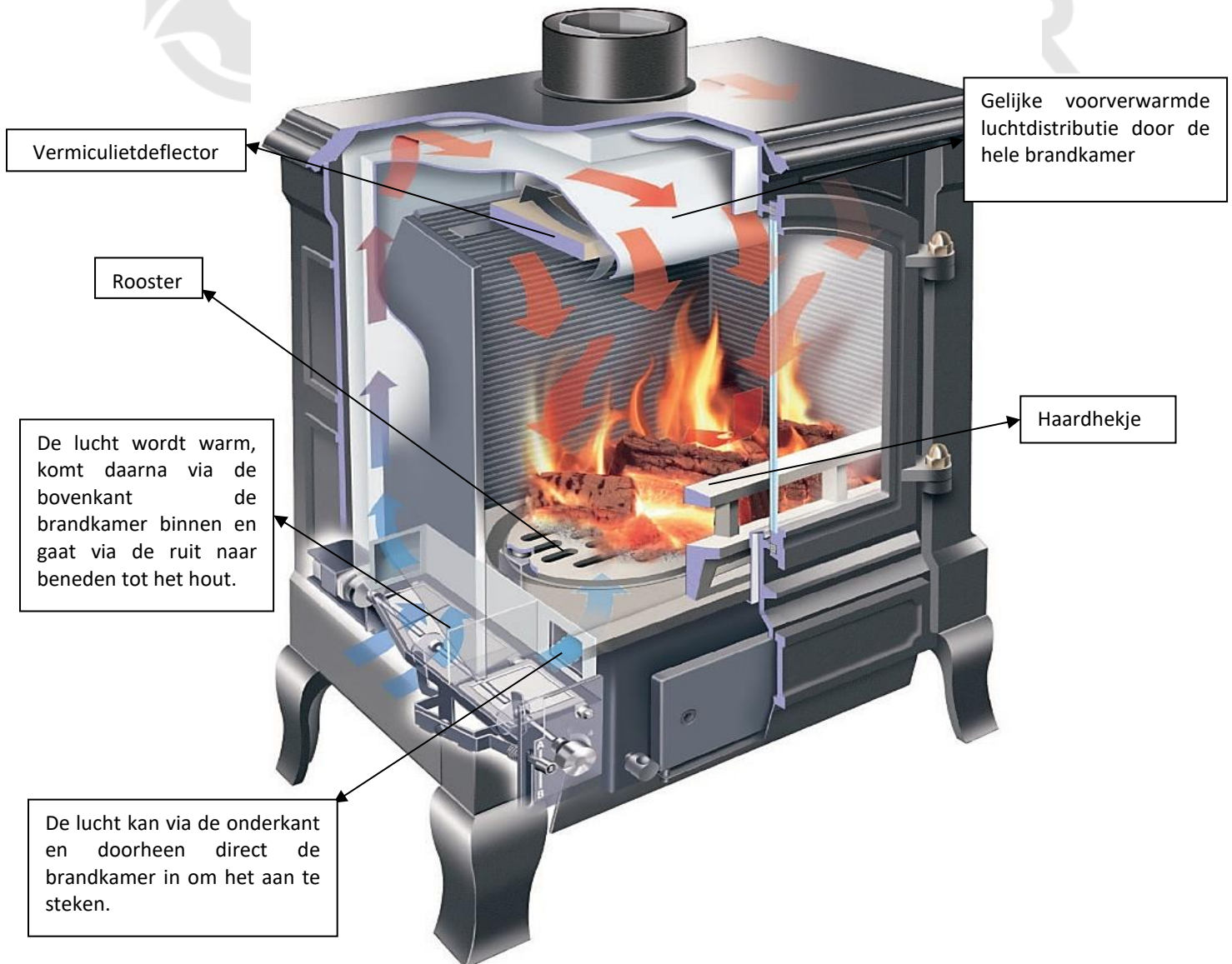
HOUD ALTIJD REKENING MEE dat de kachel heet is en het daarom uit de buurt van kinderen, bejaarden, kleding, meubelen... moet blijven gezien het contact brandwonden kan veroorzaken.

Hier volgen een aantal adviezen om meer verstand over uw kachel te krijgen en hoe u deze het beste kunt stoken. Lees deze a.u.b. zorgvuldig door.

**3.1. BRANDSYSTEEM WOODBOX®**

Brandsysteem Woodbox® gebruikt een mengsel primaire, secundaire en natuurlijke lucht tijdens het verbrandingsproces en hierna voor een maximum efficiëntie en volledig beheer van het vuur.

Woodbox® kachels zijn uitgerust met een variabel mechanisme om de lucht die binnen komt zorgvuldig te controleren in overeenstemming met de gewenste soort verbranding en de tijdsduur van het vuur. U kunt met de bedieningen de kleppen handmatig openen. Ook kunt u de kleppen automatisch openen en sluiten met de (optioneel) afstandsbediening.



Afb. 6

Motor voor de afstandsbediening (optioneel)

Centrale klep: het past de ingang aan van de hoeveelheid lucht dat via de bovenkant van ruit in de brandkamer binnenkomt (om het te reinigen).

Stookhendel

Afb. 7

Knop.

Achterklep: om de minimumhoeveelheid lucht aan te passen. Op basis van de trek

Voorkelep: dit past de hoeveelheid lucht die vanuit onder het in de brandkamer komt aan.

### 3.2. TRUHYBRID SYSTEEM.

Nieuwe TruHybrid systeem dan verhoogt niet alleen het rendement van uw kachel maar zorgt u ook voor het milieu.

Dit systeem zorgt voor minder brandstofgebruik, zo verminderen ook de uitstoten die tijdens het stoken vrijkomen.

Hiervoor wordt een katalysator systeem geïnstalleerd op de bovenkant van de brandkamer gebruikt. Door de bypass te sluiten nadat de brandkamer is opgewarmd zorgt u ervoor dat de gassen door de katalysator lopen waarin een chemische reactie plaatsvindt die ervoor zorgt dat de vrijgekomen gasuitstoten tijdens het verbrandingsproces verdwijnen.



Afb. 8. By-pass gesloten



Afb. 9. By-pass open

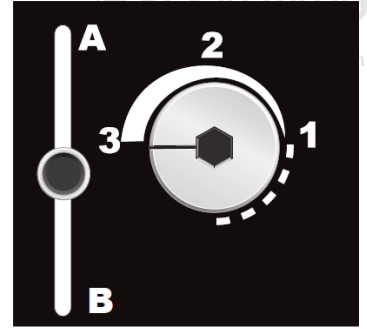


Afb. 10. Optionele trekregelaar beschikt

### 3.3. WERKING VAN DE LUCHTREGELAAR.

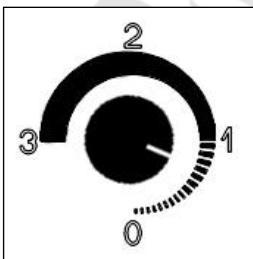
www.forjas-salvador.com

Uw kachel één bedieningsplaten hebben waarmee u de luchttoevoer kunt aanpassen door de knop te draaien, en u kunt bepalen vanuit welke richting de lucht in de brandkamer komt door de verbrandingshendel verticaal naar boven of naar beneden te schuiven.



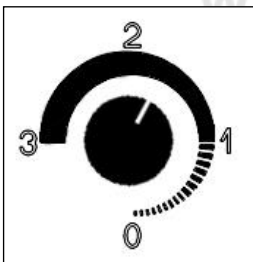
**Verbrandingsregelaarsknop.** Dit controleert de hoeveelheid lucht die in de kachel komt. Hiermee kunt u de vlamtijdsduur beheersen. Draai de knop tegen de klok in om de klep progressief te openen voor meer luchtinlaat in de brandkamer.

Minimumwerking



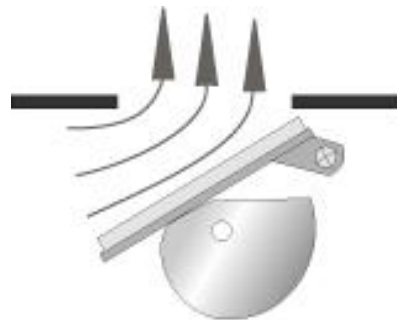
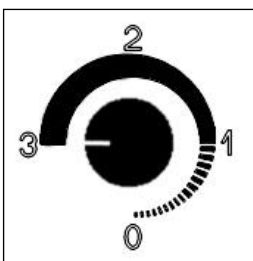
Bij een minimumwerking gaat de klep een beetje open om de luchtinlaat te verminderen

Normale werking



Bij een normale werking is de klep half open

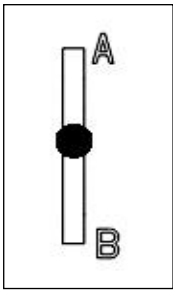
Aan



Normaliter wordt stand "3" of "6" alleen gebruikt om de kachel aan te steken

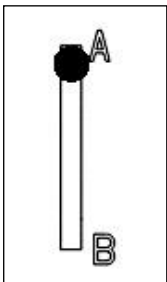
**Verbrandingshendel.** Dit controleert de richting van de luchtomloop, via de bovenkant of de onderkant van de brandkamer. Dit moet worden aangepast afhankelijk van de gewenste verbranding.

Aan



De verbrandingshendel staat op de middenstand: op deze stand laat het een grote hoeveelheid lucht toe, vanuit onder en boven om het stookproces van de kachel te vereenvoudigen

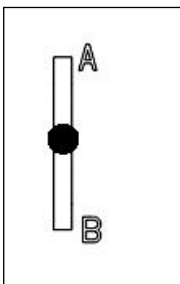
Hout



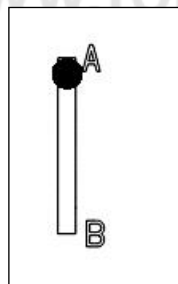
De verbrandingshendel staat op de bovenste stand, op letter A: De luchttoevoer komt vanuit boven om het hout te branden.

**3.3.1. Brandingssoorten**

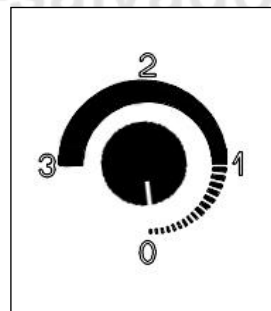
**3.3.2. Hoeveelheid luchttoevoer**



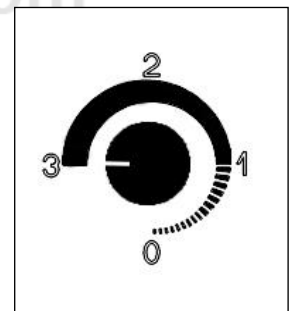
Stand voor "aan"



Stand voor "Hout"

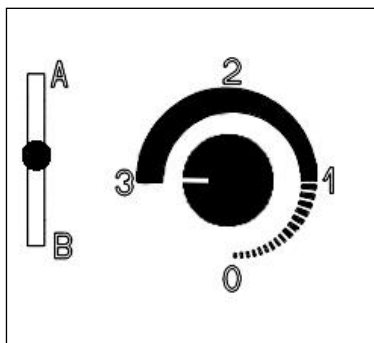


Minimum

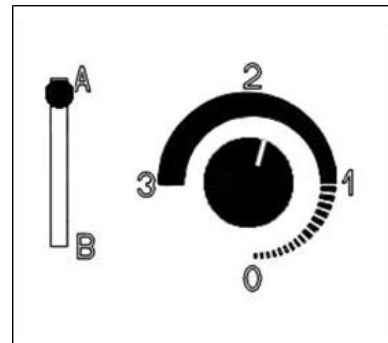


Maximum

**3.3.3. Voorbeelden van instellingen van de luchtregelaar**



Afb. 11. Aansteken en opvullen

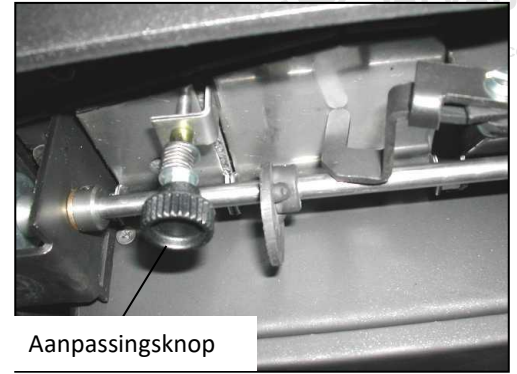


Afb. 12. Normale werking, hout

### 3.3.4. Minimumlucht aanpassen.

De regelaar om de minimumluchtinlaat aan te passen zit onderaan de kachel, naast de luchtregelaarskleppen. Met deze knop kunt de minimumluchtinlaat van de kachel aan te passen door het meer of minder kracht te geven of het volledig te sluiten.

Pas deze knop volgens de trekvoorwaarden van uw schoorsteen aan.



Aanpassingsknop

Afb. 13

#### Minimumluchtinlaat – Schroef open

Uit fabriek aangepast, optimale stand voor een normale trek



#### Minimumluchtinlaat – Schroef bijna dicht

Als de trek van de schoorsteen erg krachtig is



### 3.3.5. Afstandsbediening (optioneel)

Deze kachel kan worden geleverd met een optionele afstandsbediening. Volg de instructies van de afstandsbediening als u deze wilt gebruiken.

U zult op de achterkant van de kachel het bevestigingsonderdeel zien. Dit heeft een magneet en een wrijvingsmechanisme. De wrijvingsplaat is verstelbaar. Om de motor te vestigen moet u de magneetplaat verplaatsen en naar links draaien.

Nu kunt u de motor terug op zijn plek plaatsen. De magneet houdt de motor tegen.



Afb. 14



Afb. 15



Afb. 16

Plaats de ontvangerbox in de meegeleverde beugel met de afstandsbedieningskit. Hang deze steun met de ontvangerbox in de groeven die de achterkant van de kachel heeft. Zie onderstaande afbeeldingen.



Afb. 17



Afb.18

Koppel de elektrische draden aan de motor en het bedieningstoestel (zie de meegeleverde handleiding van de afstandsbediening).

### 3.4. AANSTEKEN

**BELANGRIJK!** Uw apparaat heeft een coating hittebestendige verf, speciaal voor hoge temperaturen. Het is normaal dat tijdens het eerste gebruik rook vrijkomt gezien bepaalde componenten verdampen en de verf zich aanpast. Wij bevelen u daarom aan om een ventilator in de kamer te plaatsen totdat het rook verdwijnt.

Het is heel belangrijk dat de eerste keer dat u de kachel gaat stoken dit heel langzaam gebeurt. Dit zijn de redenen:

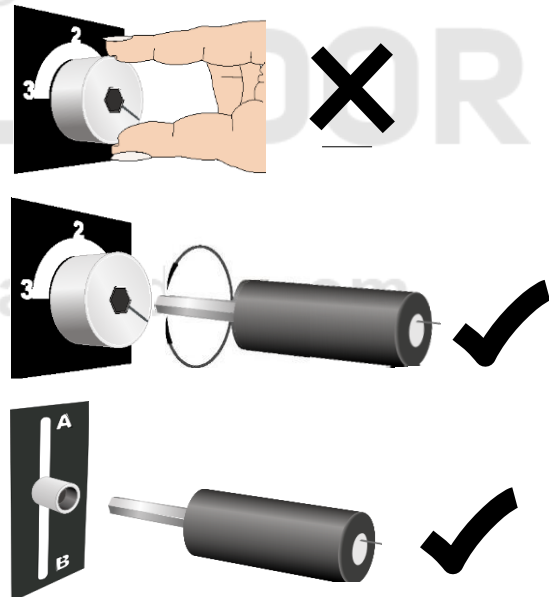
- Stabilisatie van de gegoten ijzeren onderdelen.
- Het voegingscement van de voegen goed afdichten.

Wij bevelen u aan de kachel de eerste keren niet te veel te vullen en u deze gedurende enkele uren goed laat branden voor een goede werking.

**De kachel moet gedurende de branding gesloten zijn om rookafvoer te voorkomen, de deur mag alleen worden geopend op de kachel op te vullen.**

**WAARSCHUWING!** De stalen onderdelen kunnen tijdens de werking van de kachel extreme temperaturen bereiken. Bescherm uw handen daarom met onbrandbare handschoenen als u deze onderdelen gaat aanraken.

Gebruik altijd de geleverde tool om de bedieningsknoppen van de kachel luchtinlaat te manipuleren evenals om de deur van de asbak te openen.

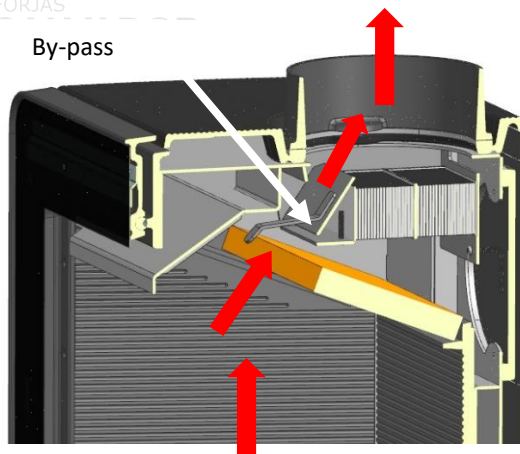


Afb. 19

Stappen om de kachel te stoken:

1. Plaats de verbrandingshendel in het midden, op de aansteekstand. Zorg dat de deur van de asbak gesloten is.
2. Draai de knop voor de verbrandingsregelaar en zet het op de linker stand. Draai deze knop handmatig of druk op toets "ON/HI" van de afstandsbediening (optioneel). (Instelling afb. 11). Moet u de bypass een TruHybrid systeem binnen in de kachel aan de bovenkant openen (zie afb. 20).

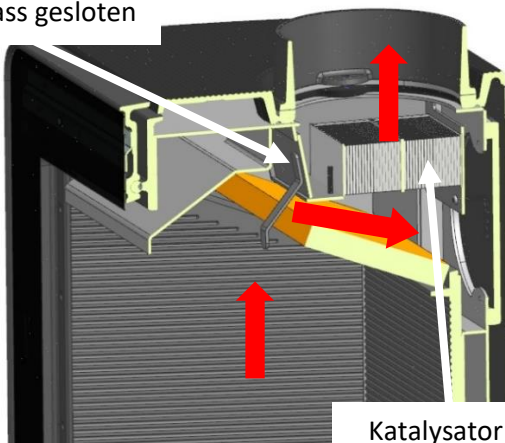
Als het daarnaast ook over een trekregelaar beschikt (optioneel), zet het open.



Afb. 20

3. Leg krantenbladen in het midden van de kachel. Leg een aantal droge takjes op de kranten. Leg er vervolgens nog wat krantenbladen op. Steek eerst het papier onderaan aan en daarna het papier van bovenop. Het bovenste vuur zal de schoorsteen verwarmen, zo komt er een lichte luchtstroom binnen zodat het vuur goed kan branden. Het is aanbevolen om de deur enkele minuten een beetje open te laten staan om het vuur goed te laten branden en condensaties te voorkomen, dit houdt de ruit schoon.
4. Zodra het vuur goed aan is, gooi het hout in de kachel en sluit de deur.
5. Wanneer het vuur gestabiliseerd is, zet de verbrandingshendel op stand werking met hout (stand "A"), pas daarna de verbrandingsregelaar handmatig aan tot de gewenste stand of gebruik de afstandsbediening en druk op toets "OFF/LO" of "ON/HI". Sluit de bypass zodat alle gassen door de katalysator lopen (afb. 21) en u de beste efficiëntie uit de kachel kunt halen. **Bescherm uw handen voor deze manipulatie.** Als uw over een trekregelaar beschikt dan kunt u de branding ook met de afstandsbediening beheersen.

Bypass gesloten



Afb. 21

### 3.5. DE KACHEL VULLEN

Om de kachel te vullen zet eerst de verbrandingshendel op de middenstand en draai de verbrandingsregelaarsknop tot aan de maximumstand. Laat het vuur minstens een minuut aanwakkeren.

Zet de deur van de brandkamer half open en houdt het zo gedurende 30 seconden. Zet het daarna helemaal open, verspreidt de sintels en haal ze naar voren. Als er nog houtblokken liggen, leg deze ook voorin de kachel.

Gooi er meer brandstof bij. Als het vuur bijna uit is dan moet u de verbrandingsregelaarsknop op de maximumstand laten staan om de vlammen aan te wakkeren. Zodra het brandstof weer brandt zet snel de verbrandingshendel op stand A en laat de verbrandingsregelaar op de door u gewenste stand staan.

### 3.6. STOKEN TIJDENS DE NACHT

Met verbrandingsregelaarsknop kunt u de luchtinlaat beheersen en zo ook de tijdsduur van de kachel. Door de knop naar links te draaien neemt de luchtinlaat toe, wakkeren de vlammen aan en is de verbranding schoner; door de knop naar rechts te draaien vermindert de luchtinlaat, worden de vlammen kleiner en blijven ze langer branden.

Als u meer houtblokken in de kachel gooit en de luchtinlaat volledig sluit, blijft het vuur waarschijnlijk de hele nacht aan maar wordt de ruit hoog waarschijnlijk ook vuil.

Om de ruit schoon te houden bevelen wij u aan de boven luchtinlaat niet volledig te sluiten maar een beetje open te laten staan, afhankelijk van de schoorsteentrek, zo blijft het vuur ongeveer nog 8 uren branden (met droog en kwalitatief hout). Als de schoorsteentrek goed is dan kan de luchtinlaat dichters staan dan bij een schoorsteen met slechte trek.

Als de ruit vuil is na een het stoken op minimumstand, verbrandingshendel naar de middenstand en open volledig de verbrandingsregelaarsknop.

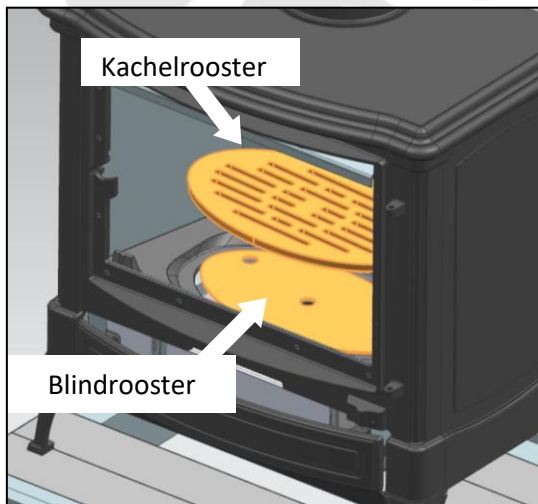
### 3.7. ASSEN VERWIJDEREN

**BELANGRIJK!** Haal de asbak altijd leeg als de kachel koud is. Manipuleer de asbak nooit als de kachel aan het stoken is. Haal de asbak regelmatig leeg zodat deze niet overloopt. Laat de asbak niet te vol en voorkom dat het as het rooster raakt.

Gebruikt de met de kachel meegeleverde haak om het as uit de openhaard te halen. **Eerst blindrooster uithalen voordat u de assen gaat reinigen. (afb. 23).** Til het op en haal de plaat er onder uit. Deze plaat licht normaliter onder het kachelrooster.



Afb. 22



Afb. 23

**Gebruik hittebestendige handschoenen om de bak aan beide kanten vast te kunnen houden.**

Voer het as in een stalen container af. Deze container moet op een onbrandbare vloer worden geplaatst. Het is zeer belangrijk dat het as altijd koud is wanneer het wordt afgevoerd.

### 3.8. BRANDSTOF

**Aanbevolen vast brandstof:** haagbeuk, beukenhout, eikenhout, hout van vruchtenbomen, berkenhout.

**Ongeschikt brandstof:** dennenhout, vochtig hout, chemisch behandeld hout, schaafsel, pellets. **Verbrand geen afval in de kachel. Stook geen hout dat uit de zee komt. Het zout kan tijdens het stoken een reactie kunnen opvoeren en ure stoffen vrijmaken die het gietijzer van de kachel en staal van de schoorsteen kan beschadigen.**

Deze kachel is gefabriceerd en gecertificeerd alleen om hout te stoken.

Stook geen houten planken of gedrukt houten planken, dit kan de kachel ernstig beschadigen. Het is niet geschikt om groene takken te stoken, dit kan extra roet in de rookkanalen veroorzaken. Vul de kachel niet te veel, dit kan extreem hoge temperaturen veroorzaken en het product ernstig beschadigen. De schade die door ongeschikt gebruik van de kachel zijn veroorzaakt worden niet door de garantie gedekt.

**WAARSCHUWING:** Gebruik geen gasolie, vuuraanmaak vloeistoffen, kerosine of overige vlambare vloeistoffen om de kachel aan te steken. Houd dit soort vloeistoffen tijdens het stoken zo ver mogelijk van de kachel.

### 3.9. HOUT

Houtblokken met een lengte van correct zijn ideaal voor een goede werking van de kachel en een goede verbranding (zie onderstaande tabel). Gebruik droog hout. Dit betekent hout dat nadat het gezaagd is minstens 18 maanden in een droge ruimte heeft gelegen en daarom minder dan 20% vocht bevat.

Ideale logs lengte	Maximale loglengte
10 inches, 250mm	17 inches, 450 mm

De lucht opwarmen van een gesloten kamer verlaagt de vochtgehalte. Dit zou hout of andere vlambare materialen kunnen verbranden. Dit verlaagt de temperatuur van deze materialen en verhoogt het risico op brand. Om het risico op brand te verminderen, moet u er voor zorgen dat er een externe luchtinlaat in de kamer is om de temperatuur te helpen dalen.

## Gebruik droog hout

Bepaalde soorten hout zijn gemakkelijker te stoken dan andere. De beste en makkelijkste is altijd droog hout. Vochtig hout heeft minder hittekracht. Het vermindert de verbrandingstemperatuur van het vuur, het is moeilijk aan te steken, het brandt niet goed en het maakt rook aan. Als u vochtig hout gebruikt maakt u extra roet aan in de schoorsteen en rookkanalen of deurruit.

## Temperatuur van de verbrandingsgassen

Het belangrijkste factor wanneer u een kachel aan het stoken bent is de temperatuur behouden tijdens de verbranding. Als de verbranding op een juiste temperatuur plaatsvindt dan zullen het roet en sedimenten goed branden. Als deze niet branden dan blijven ze aan de kachel, in het rookkanaal en in de schoorsteen plakken. Om de hoge temperatuur te behouden is het aanbevolen een thermometer in de kamer te voorzien om het op ieder moment op te meten.

Hoge verbrandingstemperaturen zijn het geheim voor een schoon ruit. Wanneer u nieuw hout in de kachel gooit zorg ervoor om er altijd één of twee blokken te gelijk in te gooien, afhankelijk van de grootte. Als u meer hout dan aanbevolen in de kachel gooit dan krijgt u een arme verbranding en wordt de ruit vuil en maakt u rook aan.

Wij bevelen aan om een temperatuur van 205°C te bereiken voordat u de luchtinlaat sluit. Dit moet altijd tijdens het stoken en na het opvullen van de kachel gebeuren.

## Opbergduur van het hout

Gezaagd hout droogt beter als het horizontaal en in een geventileerde berging wordt opgeborgen dan verticaal en op hoopjes. Vierkante houtblokken drogen beter dan ronde. Als het hout te klein is om het te kunnen zagen dan moet dit droog worden gemaakt door de schors er van af te halen. Ronde houtblokken die langer dan een jaar in open lucht worden gelaten verrotten uiteindelijk.

De tijdsduur om het hout te drogen is minimum van 18 maanden tot 2 jaar. Als het hout op een juiste grootte wordt gezaagd en gelijk onder een geventileerd afdakje wordt opgeborgen dan kan deze tijd worden afgekort (12 à 15 maanden).

## 4. VEILIGHEID

De kachel moet altijd vanwege de hoge temperaturen in een plek worden geplaatst waar men gemakkelijk langs kan en ver van meubelen, gordijnen en tapijten. Zorg ervoor dat bejaarden en kinderen niet in de buurt van de kachel komen en zij voorzichtig zijn met de oppervlakte om brandwonden te voorkomen.

Laat kinderen nooit alleen de kamer waar de kachel in staat of gebruik beschermers er omheen. De kachelregelaars en rookkanalen moeten altijd schoon en in goede staat zijn.

Voordat u de kachel gaat gebruiken moet deze eerst worden nagekeken en moet u de schoorsteen minstens één keer per jaar laten vegen. Herhaal dit vaker als u de kachel niet regelmatig stookt, de installatie niet goed is of u brandstof van slechte kwaliteit gebruikt.

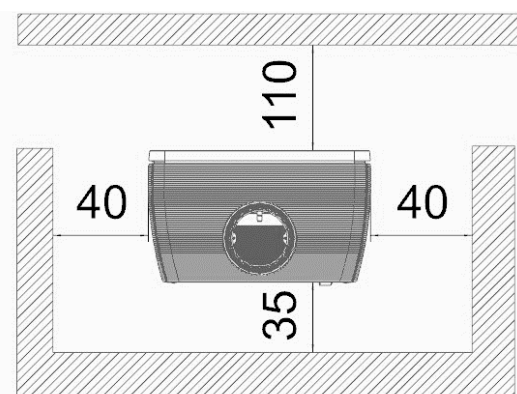
**WAARSCHUWING: De kachel is tijdens het stoken erg warm. Raak de oppervlakte niet aan. Houd kinderen, kleding en meubilair uit de buurt van de kachel. Het aanraken van kachel kan ernstige brandwonden op de huid veroorzaken.**

Meubelen en andere vlambare materialen moeten op een veiligheidsafstand worden gehouden (afb. 24).

Vul de kachel niet te veel. Als een onderdeel van de kachel of het rookkanaal begint te glanzen of een andere kleur krijgt, betekent dit dat u de kachel aan het oververhitten bent. Als de kachel te warm is maak het vuur uit om te voorkomen dat de gietijzeren onderdelen beschadigen.

Volg alstublieft de volgende aanbevelingen:

- Gooi er geen extra brandstof in.
- Zet de deur licht open voor extra luchtinlaat. Eerst zullen de vlammen aanwakkeren en meer brandstof gebruiken maar het koelt de schoorsteen en vermindert de trek waardoor de kachel koelt.



Afb. 24.- Maatregelen in cm.

De oorzaak van veel branden is een nagelaten brandende kachel. Deze branden gebeuren meestal omdat er vlambare materialen in de buurt van de kachel zijn, de kachel oververhit wordt of het vuur van de kachel te sterk is.

De intensiteit van het vuur hangt van verschillende factoren af. Eén van deze factoren is de lucht. Normaliter, hoe meer lucht, hoe meer vuur. Zo gebeurt het dat als we de intensiteit van het vuur verhogen, de lucht ook verhoogt. De lucht kan ook worden beïnvloed door externe factoren zoals wind, buitentemperatuur, tochten... als één van deze factoren veranderd, verhoogt de lucht in de kachel.

Het gevaar in dit geval is dat de temperaturen te veel stijgen en vlambare materialen in de buurt verbranden. Door de luchtinlaat te sluiten voorkomt u dit niet. U moet erg voorzichtig zijn als u het vuur niet bijhoudt.

#### **Stappen die u moet volgen als er brand in de schoorsteen is**

A. Ontruim het gebouw ter veiligheid van mensen en dieren. Zorg ervoor dat u een evacuatieplan hebt. Zorg ervoor dat u buiten een referentiepunt hebt om allemaal te kunnen ontmoeten.

B. Sluit de luchtinlaat van de kachel

C. Bel de brandweer. Heb een brandblusser bij de hand.

D. Nadat het vuur in de schoorsteen is geblust moet dit worden geveegd en nagekeken dat de opbouw en andere onderdelen niet door de brand zijn beschadigd voordat u de kachel weer kunt stoken. Verifieer ook dat er geen vlambare materialen op het dak zijn blijven liggen.

Raadpleeg de plaatselijke autoriteiten voor meer informatie over de maatregelen die u moet volgen bij brand in de schoorsteen.

## **5. REINIGING EN ONDERHOUD**

### **WAARSCHUWING: MAAK DE KACHEL NIET SCHOON ALS HET NOG WARM IS.**

Houd de omgeving rond om de kachel altijd schoon en vrij van voorwerpen. Houd meubilair, gordijnen en tapijten op een minimumveiligheidsafstand van één meter.

Maak de oppervlakte schoon met een droog katoendoek.

Maak bij condensatie de verschillende onderdelen schoon wanneer ze volledig droog zijn.

Check de kachel regelmatig voor een goede werking. Neem direct contact op met uw leverancier of technische dienst als er iets niet goed werkt, gescheurd, gebroken of onderdelen verloren zijn gegaan of ander soort problemen om de kachel te bekijken en eventueel te repareren. **STOOK DE KACHEL NIET ALS HET NIET GOED GEÏNSTALLEERD IS OF NIET GOED WERKT.**

#### **Voegen**

Check de deuren en voegen zodat zij tegen het vuur beschermt zijn. Voor een goede werking moeten de voegen in goede condities zijn. Neem direct contact op met uw leverancier of technische dienst als dit niet zo is om ze te vervangen.

#### **Ruit**

Als u de kachel goed stookt dan wordt de ruit niet vuil zoals met andere producten. Mocht de ruit vuil worden, maak het schoon als het gekoeld is met gebruik van ruitenreinigers, warmwater of een doek met azijn.

Het keramisch glasraam, dit betekent dat het alleen met een harde klap of onjuist gebruik kan worden gebroken. Krassen op de ruit kunnen het breken. Check de ruit regelmatig. Vervang de ruit onmiddellijk als u merkt dat het beschadigd is.

**WAARSCHUWING: De ruiten moeten met originele fabrieksonderdelen worden vervangen. Het gebruik van andere materialen kan schade veroorzaken en de garantie annuleren.**

**LET OP: STOOK DE KACHEL NOOIT ALS DE RUIT GEBROKEN IS.**

**Opmerking: wanneer u de ruit vervangt, vervang ook altijd de voegen.**

Manipulaties van het product die niet in deze handleiding worden voorzien moeten door de fabrikant goedgekeurde technische dienst worden uitgevoerd.

### **Roet**

Wanneer het hout langzaam stookt maakt het gassen en organische stoffen vrij, samen met vocht, maken deze roet aan. Wanneer de kachel langzaam stookt en het relatief koud is, blijven de stoffen gecondenseerd en blijft er meer roet in de rookafvoeren hangen. Wanneer u stookt, maakt de roet een extreem vuur.

De rookafvoeren en –kanalen moeten tijdens het koude seizoen minstens om de twee maanden worden gecontroleerd om ervoor te zorgen dat er geen roet in zit. De schoorsteenpijpen moeten in goede conditie en schoon zijn.

Als er roet is opgehoopt (3mm of meer) dan moet dit worden geveegd om brand in de schoorsteen te voorkomen. Raadpleeg een gespecialiseerde schoorsteenveger.

Maak een dagelijkse routine. Controleer de pijpen dagelijks om te kijken dat het roet geen heeft, zo bepaalt u zelf hoe vaak ze moeten worden geveegd.

### **WANNEER HET SEIZOEN VOORBIJ IS**

Maak de kachel, het rookkanaal en de schoorsteen na elk seizoen schoon; vaker als u de kachel erg veel stookt of de gebruikte brandstof dit vereist.

Wegens reinigingsredenen zijn de deflectoren beweegbaar zonder gebruik van gereedschap. Zo kunnen de kleppen en rookafvoeren worden schoon gemaakt.

Het as moet worden verwijderd en in een speciale container dat onmiddellijk buiten het huis wordt gezet worden afgevoerd. Voer geen ander afval in deze container af.

Verwijder al het as en houtoverblijfselen uit de kachel, sluit de deuren. Als de kamer erg vochtig is, leg een stuk absorberend papier in de kachel of maak het volledig los van de schoorsteen.

### **Geëmailleerde onderdelen**

Met porselein geëmailleerde onderdelen kunnen bij hoge temperaturen scheuren. Deze scheuren zijn normaal. De geëmailleerde afwerking heeft geen invloed op de werking van de kachel.

## 1. INTRODUZIONE

**NOTA BENE!** Per l'installazione dell'apparecchio si devono rispettare tutte le regolamentazioni locali, comprese quelle che fanno riferimento a norme nazionali o europee.

La modalità di installazione della stufa influisce in modo decisivo sulla sicurezza e sul corretto funzionamento della stessa.

È perciò molto importante eseguire correttamente l'installazione. Per assicurare la corretta installazione della stufa e della canna fumaria, è consigliabile affidarsi a un installatore specializzato.

Si prega di leggere questo manuale di istruzioni prima di installare e utilizzare questa stufa. La mancata osservanza di queste istruzioni o una cattiva installazione possono causare seri danni.

## 2. INSTALLAZIONE

Se la stufa non è installata correttamente può causare danni o malfunzionamenti. Per la tua sicurezza, segui le istruzioni di installazione. Contattare uno specialista per conoscere le norme di installazione relative alla propria regione.

**Attenzione:** Non collegare questa stufa a un caminetto già utilizzato da un altro apparecchio. La stufa deve essere installata secondo le normative locali. La certificazione del prodotto non copre l'installazione.

### 2.1. CANNA FUMARIA.

La canna fumaria è una parte vitale dell'installazione della vostra stufa. Un camino adeguato assicurerà un funzionamento regolare a prescindere dalle condizioni meteorologiche. (Una stufa che perde fumo all'interno della stanza potrebbe essere dovuta a un problema con la canna fumaria).

Tutte le canne fumarie devono essere fabbricate e installate secondo le normative locali o secondo le istruzioni del produttore, nel caso di canne fumarie metalliche, leggere attentamente il manuale di istruzioni del produttore.

Se si desidera collegare la stufa a una canna fumaria esistente, non installare il dispositivo senza assicurarsi che la canna fumaria sia adeguata per il suo uso. Prima di installare il dispositivo, esaminare la canna fumaria per rilevare fessure, cattive connessioni, ossidazioni, perdite di cemento o altri segni di deterioramento o di ostruzione.

Assicurarsi che le dimensioni della canna fumaria siano adeguate al dispositivo. Consultare le dimensioni consigliate dal fabbricante. Usare una canna fumaria più piccola o eccessivamente grande, può far sì che il dispositivo di riscaldamento non funzioni adeguatamente, e contribuisca alla formazione di creosoto.

#### 2.1.1. Altezza della canne fumaria.

È molto importante che la canna fumaria superi di un metro la parte più alta della casa, o 60 cm più alto, se non è più lontano di 300 cm dalla parte più alta del tetto.

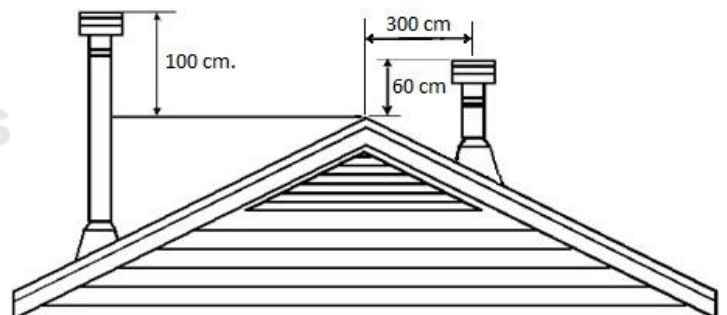


Fig. 1

#### 2.1.2. Requisiti di ripresa

La stufa è un componente dell'installazione, l'altro componente che è così, o più, importante è la canna fumaria. Quest'ultima è responsabile dell'evacuazione dei gas all'esterno della casa. Se la canna fumaria non è progettata e installata correttamente, la stufa non funzionerà correttamente.

La stufa deve essere collegata a una canna fumaria che garantisca un tiraggio minimo (Depressione) di -15 Pa (-0,048 ") e che non sia superiore a -25 Pa (-0,12").

**USARE LA STUFA CONTINUAMENTE CON PIÙ DI -30 Pa PUÓ CAUSARE DANNI E INVALIDARE LA GARANZIA.**

### 2.1.3. Riassunto delle norme

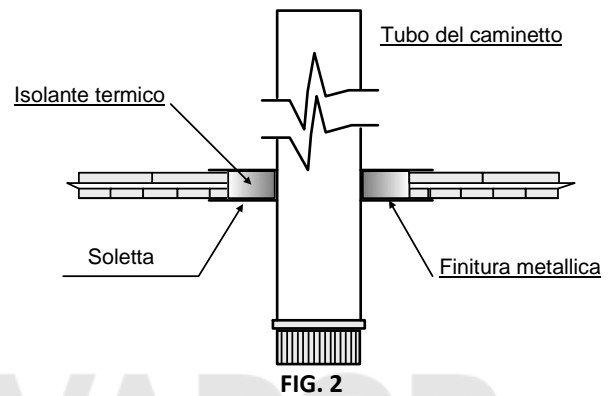
Viene riportato di seguito un riassunto delle norme generali che devono essere rispettate per la costruzione della canna fumaria:

- Il condotto del camino deve essere ermetico e le pareti devono essere più lisce possibili.
- Anche il raccordo tra l'apparecchio e il camino deve essere ermetico e realizzato con materiali incombustibili, protetti se possibile dall'ossidazione (lamiera smaltata, alluminata, inox,...)
- Il percorso del tubo deve essere il più verticale e dritto possibile.
- Non collegare più apparecchi alla stessa canna fumaria.
- Evitare lo sbocco del tubo in zone vicine ad altre costruzioni; in caso di edificio attiguo, il tubo deve superare in altezza la sommità più vicina.
- Evitare strozzature nell'attacco dei tubi con una canna fumaria in muratura.
- È molto importante che gli attacchi dei tubi siano sigillati molto bene per evitare eventuali fenditure che consentano l'entrata dell'aria.

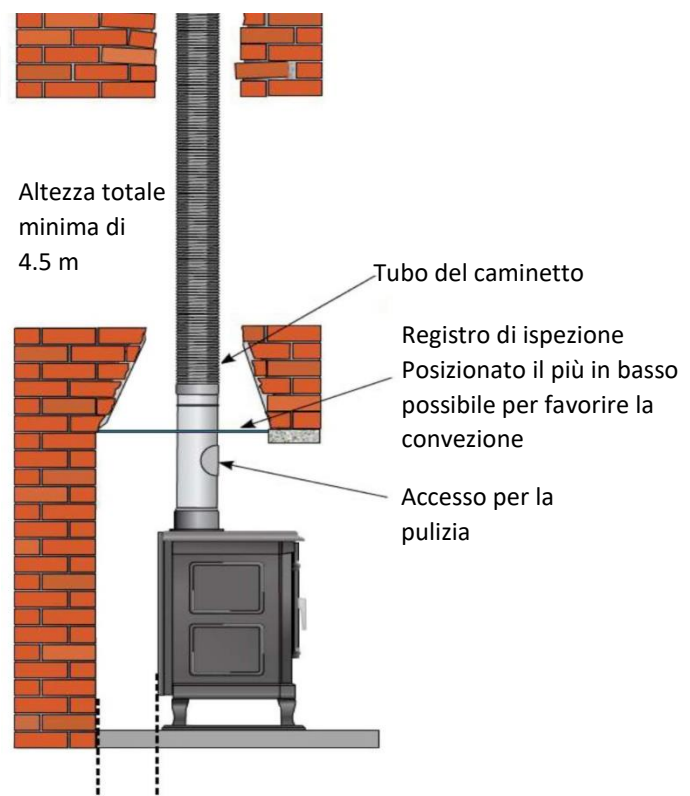
### 2.2. Installazione della stufa.

1. Durante l'installazione della stufa, controllare le distanze di sicurezza dai materiali combustibili di ciascun modello nella sezione di sicurezza di questo manuale. Se necessario, riposizionare la stufa tenendo conto delle distanze minime indicate in detta sezione.
2. Posizionare la stufa sul pavimento. Se il pavimento è costituito da materiale combustibile (ad es. parquet), deve essere protetto con una lastra di materiale incombustibile, posta sotto ed intorno alla stufa, di dimensioni tali da sporgere, dalla parte della bocca, di una misura pari all'altezza dal pavimento della bocca di fuoco +20 cm, e comunque non meno di 50 cm, mentre dagli altri lati la sporgenza deve essere pari all'altezza del piano di fuoco + 20 cm, e comunque non meno di 50 cm.
3. Installare la canna fumaria nella stufa, sigillandolo correttamente.
4. Non collegare un dispositivo di riscaldamento a nessuna conduttura o sistema di distribuzione dell'aria.

5. Si devono installare dei tubi isolanti tagliafuoco (passamuro) adeguati quando la canna fumaria passa attraverso i pavimenti e/o i soffitti. L'isolamento avrà almeno uno spessore di 50 mm. dalla canna fumaria alla struttura. Proteggere le pareti con protettori dei muri quando la canna fumaria non si trova alla distanza di sicu rezza e può causare danni. (Ver Fig. 2.).



**NON COLLEGARE MAI LA STUFA A UNA CANNA FUMARIA UTILIZZATA DA UN ALTRO APPARECCHIO**



Abbastanza spazio libero, anche per manutenzione e circolazione dell'aria.

**Fig. 3.- Esempio di collegamento alla canna di fumaria in muratura**

### 2.3. Collegare la stufa alla canna fumaria in muratura.

In questo tipo di installazione, la canna fumaria in lamiera si alza verticalmente dalla stufa e ruota quindi di 45°, avanzando orizzontalmente fino a quando viene collegata al camino (Fig. 4). Il rivestimento della canna fumaria in muratura deve arrivare, almeno, fino a dove si collega la canna fumaria in lamiera. Seguire tutte le istruzioni per installare un connettore su canna fumaria in muratura indipendente, prestare particolare attenzione ai seguenti punti:

- Controllare la distanza tra il connettore e il soffitto, questo deve essere di almeno 45 cm (18").
- L'apertura fatta nella canna fumaria in muratura deve essere chiusa e sigillata per garantire che l'aria non entri nel condotto. Tuttavia, dovrebbe essere sempre possibile riaprire il camino per ispezionare / pulire.

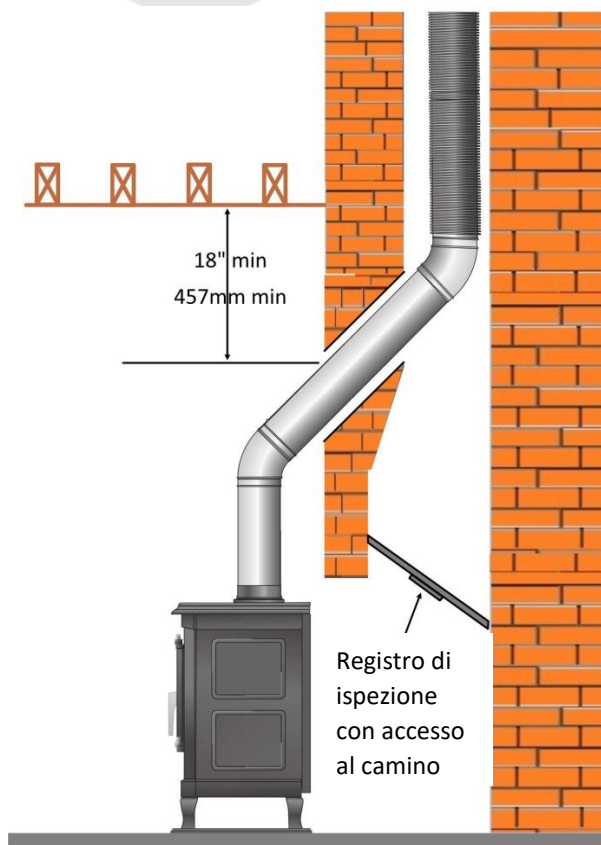


Fig. 4. – Collegare la stufa alla canna fumaria.

### 2.4. Uscita orizzontale alla facciata.

Se possibile, progettare l'installazione della canna fumaria in modo che il muro dove deve essere installato non sia fatto di materiale combustibile. Se si sta considerando l'installazione dell'uscita fumi attraverso un muro, verificare innanzitutto la fattibilità. Contattare inoltre il produttore della canna fumaria nel caso in cui sia richiesto un tipo di installazione speciale.

Ci sono accessori disponibili per installare la stufa con un connettore alla canna fumaria che ha l'uscita attraverso la parete. Se si utilizza uno di questi, assicurarsi che sia stato fabbricato e certificato per tale uso. Si raccomanda di prendere in considerazione i seguenti punti per le installazioni in cui la canna fumaria deve uscire attraverso il muro:

- Rimuovere il materiale combustibile in modo che non tocchi il connettore o l'uscita fumi, la distanza necessaria sarà 300 mm. Tutto il materiale che viene installato vicino al connettore o alla canna fumaria deve essere materiale non combustibile. (Fig. 5).
- Utilizzare una sezione a doppia parete con una distanza di 230 mm dal materiale combustibile.
- Posizionare un connettore in materiale isolante, ad esempio in fibra di vetro, che separi il tubo dalla parete di 150 mm.

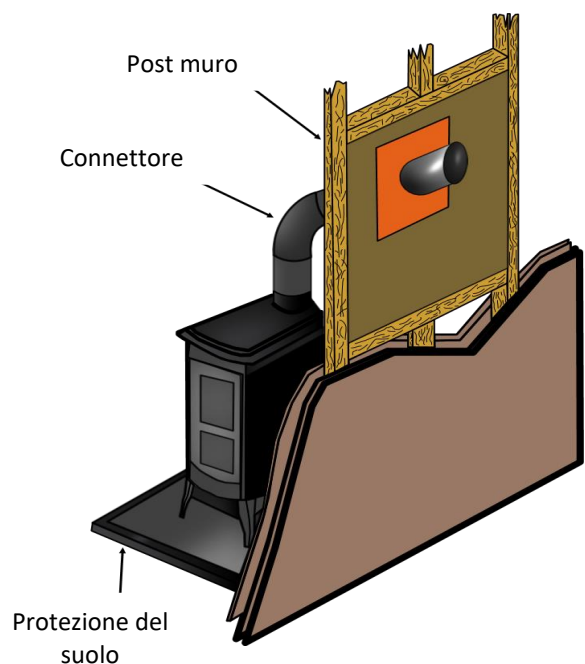


Fig. 4. – Esempio di uscita del fumo attraverso la parete.

### 3. FUNZIONAMENTO

Una volta installata e collegata alla canna fumaria, la stufa è pronta per l'accensione del fuoco.

Prima di accendere la stufa per la prima volta, è necessario prendere dimestichezza con i vari sistemi di controllo e con le parti dell'apparecchio, scegliere la legna più adatta e leggere le istruzioni per imparare ad accenderla e a usarla.

**RICORDARE SEMPRE** che la stufa produce calore e perciò si devono mantenere a distanza di sicurezza i bambini, i tessuti, i mobili, ecc., dato che il contatto con la stufa può provocare ustioni.

Si riportano di seguito alcuni consigli che si prega di leggere attentamente per conoscere meglio la stufa e il relativo funzionamento.

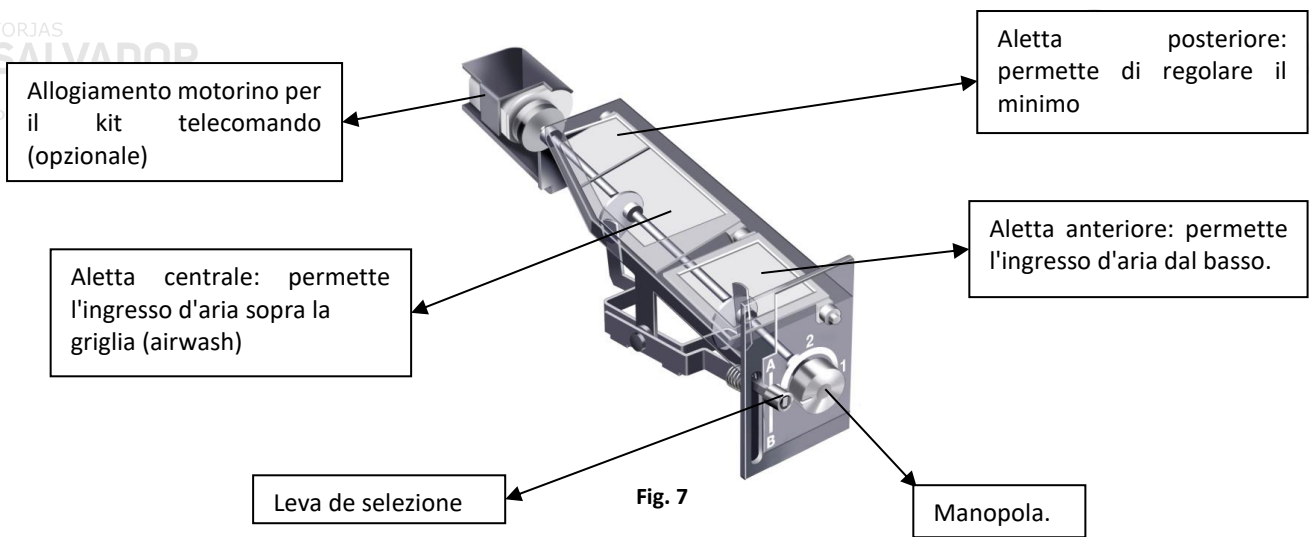
#### 3.1. IL SISTEMA DI COMBUSTIONE WOODBOX®

Il sistema Woodbox® controlla il bilanciamento tra aria primaria preriscaldata, aria secondaria e tiraggio naturale in un processo di combustione e post-combustione, per ottenere un alto rendimento ed un'ottima modulabilità del fuoco.

Le stufe Woodbox di NESTOR MARTIN sono dotati di un meccanismo ad alette per controllare con precisione il flusso d'aria, a seconda del tipo di combustione e dell'intensità del fuoco desiderata. I comandi consentono di aprire e chiudere queste alette manualmente. Oppure applicando in questo alloggiamento un motorino con telecomando (opzionale).



Fig. 6



### 3.2. IL SISTEMA TRUHYBRID.

Il nuovo sistema TruHybrid aumentare l'efficienza nel rispetto dell'ambiente.

Oltre alla riduzione del consumo di carburante, grazie a questo nuovo sistema le emissioni prodotte durante la combustione vengono notevolmente ridotte.

Ciò viene ottenuto dal sistema catalitico installato nella parte superiore della camera di combustione. La chiusura del bypass, una volta che la camera di combustione ha aumentato la sua temperatura, consentirà ai gas di ricircolare attraverso il catalizzatore, dove si verificherà una reazione chimica, in cui scomparirà la stragrande maggioranza delle emissioni generate durante il processo di combustione.

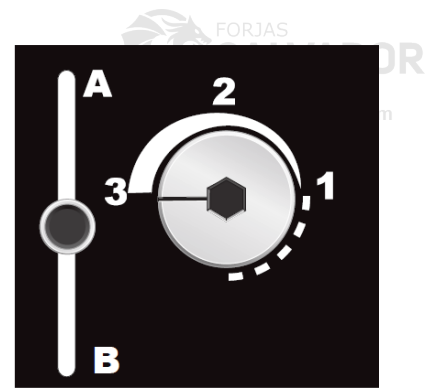


### 3.3. FUNZIONAMENTO DEI COMANDI.

www.forjas-salvador.com

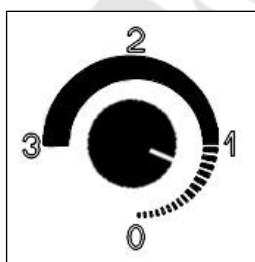
La Sua stufa avrà questo pannello di controllo, che Le permetterà di regolare il volume d'aria, ruotando la manopola di regolazione, e la direzione in cui l'aria entrerà nella camera di combustione, muovendo la leva di combustione verticalmente in su o in giù.

Utilizzare sempre l'attrezzo fornito con la stufa quando si regolano le manopole di regolazione dell'aria.



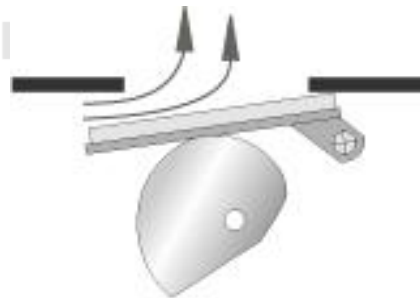
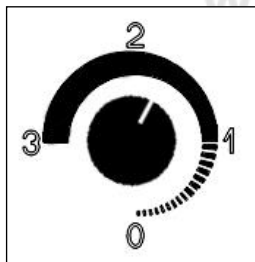
**Manopola- per regolare l'andamento del fuoco.** Quando la manopola è girata a sinistra, la camme apre progressivamente l'aletta per aumentare il flusso dell'aria primaria.

Basso regime



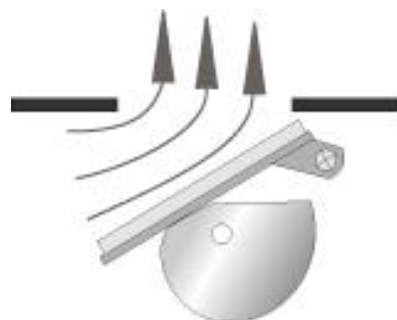
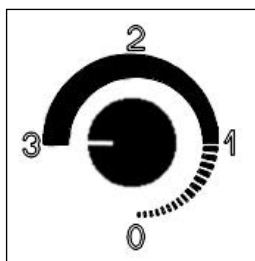
A basso regime, l'aletta è appena aperta per ridurre l'ingresso d'aria

Funzionamento normale



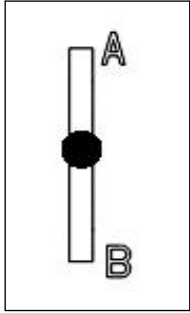
Per il funzionamento normale, l'aletta è mezza aperta

Accensione



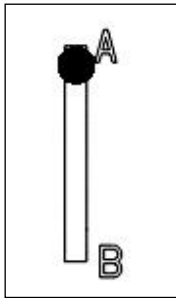
Generalmente, la regolazione al punto "3" viene utilizzata soltanto per l'accensione

www.forjas-salvador.com  
Accensione



Leva di selezione regolata al centro: Massima entrata di aria primaria per l'accensione

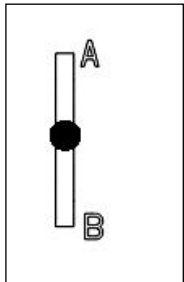
Legna



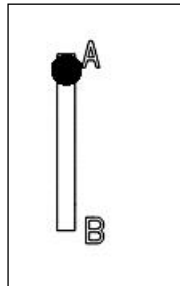
Leva di selezione regolata in alto (punto "A"): Per combustione a legna.

**3.3.1. Tipi di combustione**

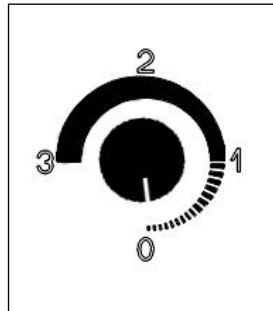
**3.3.2. Intensità del fuoco**



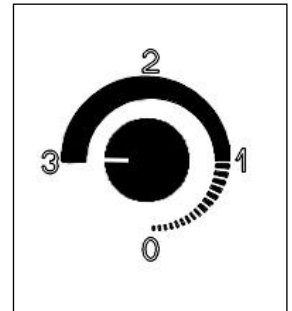
Posizione "accensione"



Posizione "Legna"



Posizione Minimo "legna/ lignite"



Posizione Massimo "carbonia, lignite"

Posizione "pulizia del vetro"

**3.3.3. Esempi di regolazioni**

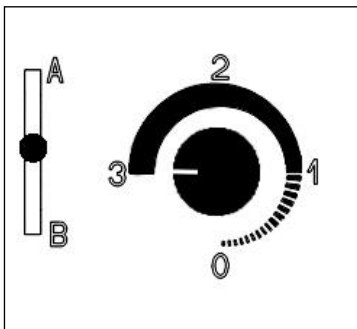


Fig. 11. Accensione e ricarica del combustibile

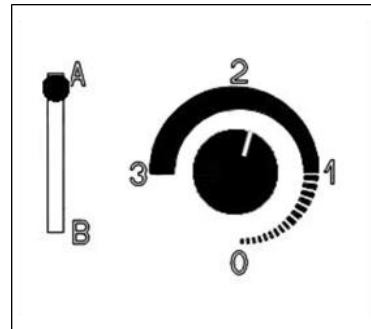


Fig. 12. Funzionamento normale, legna.

### 3.3.4. Regolazione del minimo.

Il comando per regolare l'entrata d'aria minima è situata sotto l'aletta sulla parte inferiore della stufa. Questo comando consente di ridurre, aumentare o chiudere completamente l'ingresso d'aria quando i comandi sono regolati al minimo.

Regolare la presa d'aria minima a seconda del tiraggio del caminetto.



Comando di regolazione del minimo

Fig. 13

*Preso d'aria minima aperta*  
(nel caso di un tiraggio meno forte)

*Preso d'aria minima chiusa*  
(nel caso di un tiraggio forte)



### 3.3.5. Controllo Remoto (Opzionale).

Questa stufa ha l'opzione di controllo remoto. Per utilizzare il telecomando, segua le istruzioni.

Sul retro della stufa vedrà il pezzo di fissaggio. Incorpora un magnete e un meccanismo di attrito. La piastra di attrito è articolata. Per fissare il motore è necessario spostare la piastra magnetica e girare a sinistra.

Ora può procedere al posizionamento del motore alla sua posizione. Il magnete sosterrà il motore.



Fig. 14



Afb. 15



Afb. 16

Inserire la scatola del ricevitore nella staffa in dotazione con il kit telecomando. Appendere questo supporto con la scatola del ricevitore nelle scanalature della parte posteriore della stufa. Vedi le foto sotto.



Afb. 17



Afb.18

Collegare i cavi elettrici al motore e alla centralina e metterlo al suo posto (consultare il manuale allegato all'accessorio del telecomando).

### 3.4. ACCENSIONE

**AVVERTENZA IMPORTANTE:** L'apparecchio è protetto superficialmente con una vernice resistente al calore, speciale per temperature elevate. Le prime volte che si accende è normale che si sprigioni un po' di fumo, a causa dell'evaporazione di alcuni componenti della vernice, il che le consente di stabilizzarsi e fissarsi. Si consiglia perciò di ventilare il locale fino alla scomparsa di questo fenomeno.

È estremamente importante che la prima accensione si svolga molto lentamente. Le ragioni sono le seguenti:

- Stabilizzare i pezzi in ghisa.
- Essiccare il cemento sigillante delle guarnizioni

Per le prime accensioni, si consiglia di caricare poco la stufa. Lasciare accesa la stufa per qualche ora a questo regime di funzionamento.

**Durante la combustione la stufa deve restare sempre chiusa per evitare la fuoriuscita di fumo. Si deve aprire solo per la ricarica.**

**ATTENZIONE! Durante il funzionamento della stufa, le parti metalliche possono raggiungere temperature elevate. Protegga le tue mani con guanti ignifughi al toccare queste parti.**

Utilizzare sempre lo strumento in dotazione per manipolare i comandi del controllo dell'aria della stufa, così come per aprire la porta del posacenere.

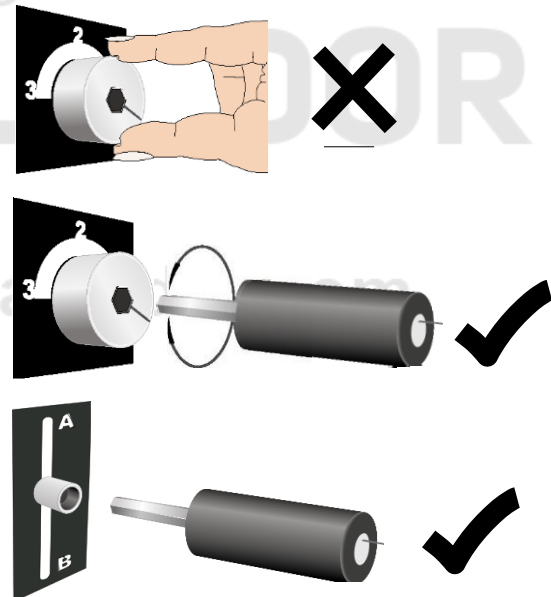


Fig. 19

Passi da seguire per accendere la stufa:

1. Scorrere la leva di selezione al centro per aprire l'Ignition Booster (presa d'aria d'accensione). Assicurarsi che lo sportello del portacenere sia chiuso.
2. Girare la manopola a sinistra per aprire completamente l'aletta di aria primaria o premere qualche volta il tasto ON/HI sul telecomando. Aprire il bypass situato all'interno della stufa in alto (vedi Fig. 20).  
Se si dispone anche della regolazione del tiraggio (opzionale – Fig. 10), situarla in posizione aperta.

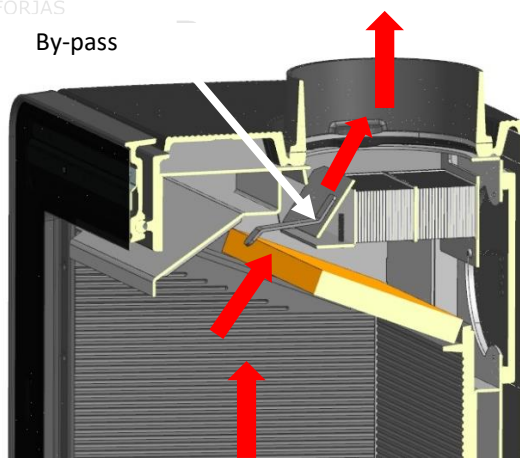


Fig. 20

3. Metti alcuni fogli al centro della stufa. Aggiungi una piccola quantità di legna secca e/o schegge, sopra i fogli. Metta altri fogli sopra la legna da ardere. Prima accenda i fogli sul fondo e poi quelle in alto. Il fuoco superiore riscalderà il camino, che causerà un leggero tiraggio in modo che il fuoco si accenda correttamente.

Si consiglia di lasciare la porta socchiusa per alcuni minuti per facilitare l'accensione ed evitare la condensazione, mantenendo il vetro pulito.

4. Quando il fuoco è abbondante, aggiunga la legna e chiuda la porta.
5. Quando la combustione sarà ben avviata, scorrere la leva di selezione in alto (punto "A"), servendosi del attrezzo fornito, per chiudere l'Ignition Booster. Regolare l'andamento del fuoco all'intensità desiderata con la manopola o premere OFF/LO o ON/HI sul telecomando. Chiudere il bypass in modo che tutti i gas passino attraverso il catalizzatore (Fig. 21) ed ottenere così la massima efficienza della stufa. Proteggere le mani per eseguire tale operazione. Inoltre, se si dispone della regolazione del tiraggio, è possibile regolare la combustione azionando il comando.

By-pass chiuso

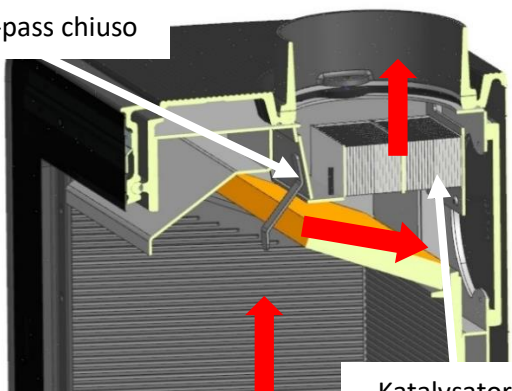


Fig. 21

Katalysator

### 3.5. CARICAMENTO

Per ricaricare la stufa, scorrere la leva di selezione al centro e regolare la manopola al massimo. Lasciare questa regolazione per qualche minuto prima di aprire lo sportello.

Aprire la porta della camera di combustione a metà e tenerla in questa posizione per circa 30 secondi. Quindi, aprire completamente la porta e mettere le braci nella parte anteriore, allargandole uniformemente. Se ci sono dei ceppi mezzi bruciati, posizzarli nella parte anteriore della stufa.

Aggiungere combustibile. Se il fuoco è praticamente esaurito, sarà necessario lasciare il pulsante di controllo della combustione nella posizione massima per avviare il fuoco. Quando il fuoco brucia rapidamente, spostare la leva di combustione in posizione A e mantenere il pulsante di controllo della combustione nella posizione desiderata.

### 3.6. OPERAZIONE DURANTE LA NOTTE

La monopola di controllo della combustione consente di controllare la presa d'aria e consente anche di controllare il tempo di funzionamento della stufa. Ruotando la manopola verso sinistra si aumenta l'aspirazione dell'aria, che provoca l'accensione delle fiamme e la pulizia della combustione; ruotando la monopola verso destra si riduce la presa d'aria, il che riduce le fiamme e prolunga la durata del calore.

Se si ricarica la stufa con legna e si chiude quasi completamente la entrata d'aria, produrrà fumo e creosoto e il vetro si sporcherà.

Per mantenere pulito il vetro e fare fuoco senza produrre fumo durante la notte, si consiglia di lasciare un letto di carbone, che brucia in modo pulito per molte ore con la presa d'aria ridotta al minimo. Non chiudere completamente l'ingresso dell'aria superiore, lasciandolo leggermente aperto, a seconda del tiraggio del camino, in questo modo è possibile mantenere il fuoco per circa 8 ore (usando sempre legna di qualità e asciutta).

Se la canna fumaria è buona, il controllo dell'aria può essere più chiuso rispetto a un caminetto che ha un cattivo tiro.

Se il vetro della porta è sporco dopo il funzionamento alla minima potenza, è necessario girare la leva di combustione in posizione centrale e aprire la manopola di controllo della combustione al massimo.

### 3.7. EXTRACCIÓN DE CENIZAS

**Importante:** Attendere sempre che la stufa sia fredda prima di intervenire sul cassetto per la cenere.

**Evitare sempre l'apertura del cassetto per la cenere mentre la stufa è in funzione.**

Svuotare regolarmente il posacenere per evitare che trabocchi. Non lasciare che il posacenere si riempia e le ceneri raggiungano la griglia.

Per pulire le ceneri della casa è possibile utilizzare il gancio fornito con la stufa. **Deve essere rimossa griglia cieca prima di pulire la cenere (Fig. 23).** Per fare ciò, sollevare la griglia sul base della camera di combustione. Sotto c'è la griglia cieca.



Fig. 22

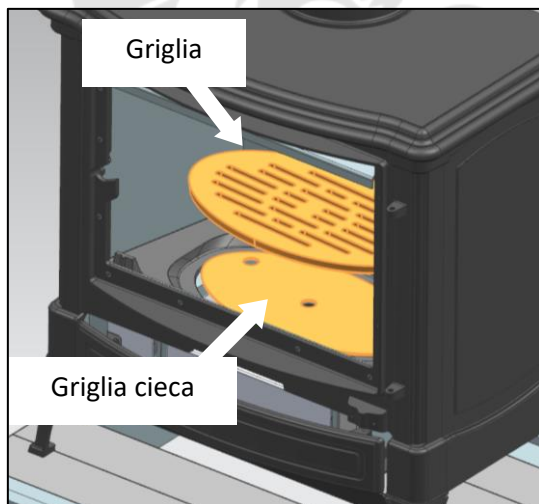


Fig. 23

Per rimuovere il posacenere dalla stufa, tirare delicatamente il posacenere. **Utilizzare guanti resistenti alle alte temperature per afferrare il cassetto su entrambi i lati.**

La cenere deve essere svuotata in un contenitore metallico. Il posacenere deve essere appoggiato su un pavimento che non sia combustibile. È importante che quando si svuotano le ceneri siano sempre fredde.

### 3.8. COMBUSTIBILE

**Carburante solido consigliato:** legno di carpino, faggio, quercia, legno di alberi da frutto, legno di betulla.

**Combustibile inadeguato:** legno di abete, legno bagnato, legno trattato chimicamente, trucioli di legno, pellet. **Non bruciare i rifiuti nella stufa. Non bruciare legna che viene dal mare. I sali in esso contenuti reagiscono durante la combustione rilasciando acidi che attaccano la ghisa della stufa e l'acciaio del camino.**

Questa stufa è stata prodotta e certificata per funzionare solo con legna. Non bruciare compensato o assi di legno pressato in quanto ciò potrebbe danneggiare seriamente la stufa. Non è opportuno bruciare rami verdi nella stufa poiché ciò potrebbe causare fuliggine in eccesso nei condotti per il fumo. Non sovraccaricare la stufa, ciò potrebbe causare temperature molto elevate che potrebbero danneggiare seriamente il prodotto. I danni causati da surriscaldamento non sono coperti dalla garanzia.

**ATTENZIONE: Non usare mai combustibili liquidi per accendere l'apparecchio. Allontanare qualsiasi tipo di liquido infiammabile (benzina, petrolio, alcool, ecc.).**

### 3.9. LENGNO

I ceppi lunghi delle dimensioni corrette per la stufa sono ideali per un buon funzionamento della stufa e una buona combustione (vedere la tabella sotto). Utilizzare legna secca che per definizione è stata tagliata e coperta per un periodo minimo di 18 mesi per contenere meno del 20% di umidità.

Lunghezza ideale dei ceppi	Lunghezza massima dei ceppi
10 inches, 250mm	17 inches, 450 mm

Il riscaldamento dell'aria in una stanza chiusa ne riduce l'umidità, cosa che potrebbe far incendiare il legno o altri materiali combustibili. Ciò riduce la temperatura di questi materiali, aumentando così il rischio di incendio. Per ridurre il rischio di incendio, è necessario prevedere una presa d'aria esterna per ridurre la temperatura dell'ambiente.

Alcuni tipi di legna da ardere sono più facili da bruciare rispetto ad altri. La migliore e la più facile da bruciare è sempre la legna secca. L'uso di legna secca ridurrà la fuliggine. La legna umida ha un potere calorifico inferiore. Riduce inoltre la temperatura di combustione del fuoco, è difficile da accendere, brucia gravemente e provoca fumo. Se si usa legna bagnata, si favorisce la formazione di depositi (fuliggine) nel camino, nei condotti per il fumo o nel vetro dello sportello.

#### Temperatura dei gas di combustione

L'aspetto più importante del funzionamento di una stufa è quello di mantenere una temperatura elevata durante la combustione. Se la combustione ha una temperatura corretta, la fuliggine e i depositi bruceranno. Se non bruciano, restano attaccati all'interno della stufa, nei condotti del fumo e nel camino. Per mantenere una temperatura elevata, si consiglia di disporre di un termometro per misurarla in ogni momento.

Le alte temperature di combustione sono il segreto per mantenere un vetro pulito. Quando si carica la legna da ardere, inserire uno o due tronchi alla volta, a seconda delle dimensioni. Se si carica più legna di quella consigliata, si avrà una scarsa combustione, il che causerà sporco e fumo sul vetro.

Si consiglia di far funzionare la stufa ad una temperatura di 250°C prima di ridurre l'ingresso d'aria. Questo processo deve essere sempre eseguito durante l'accensione e dopo aver caricato la stufa.

#### Tempo di conservazione della legna

La legna tagliata e immagazzinata orizzontalmente e ventilata, asciuga meglio della legna da ardere immagazzinata verticalmente, in pile. I pezzi di legna di forma quadrata si asciugano meglio di quelli di forma rotonda. Se la legna è troppo piccola per essere tagliata, deve essere drenata rimuovendo parte della corteccia. I tronchi rotondi lasciati più di un anno all'aperto, alla fine possono marcire.

Il tempo di asciugatura della legna deve essere almeno da 18 mesi a 2 anni. Questo periodo può essere ridotto (da 12 a 15 mesi) se la legna viene tagliata con le misure appropriate e conservata immediatamente sotto una copertura ventilata.

## 4. SICUREZZA

A causa delle alte temperature, la stufa deve essere posizionata in un luogo in cui non impedisce il passaggio e lontano da mobili, tende e tappeti. Avvisare gli anziani e i bambini di fare attenzione alla superficie della stufa e di starne lontani per evitare scottature.

Controllare i bambini quando si trovano nella stanza in cui è posizionata la stufa o utilizzare una protezione. È essenziale che i comandi della stufa e i tubi del camino siano sempre puliti e in buone condizioni.

La stufa deve essere controllata prima dell'uso, così come la pulizia del camino deve essere effettuata almeno una volta all'anno. È necessario eseguire questa operazione più spesso se la stufa non viene accesa regolarmente, l'installazione è scadente o viene utilizzato carburante di bassa qualità.

**ATTENZIONE: La stufa è molto calda durante il funzionamento. Non toccare la superficie. Tenere lontani bambini, vestiti e mobili. Il contatto può causare ustioni alla pelle.**

Mobili e altri materiali infiammabili devono essere tenuti alla distanza di sicurezza necessaria (Fig. 24).

Non sovraccaricare la stufa. Se parte della stufa o della canna fumaria inizia a brillare o cambia colore, significa che si sta surriscaldando la stufa. Se rileva un surriscaldamento della stufa, procedere alla sua disattivazione per evitare di danneggiare le parti in ghisa.

Seguire le raccomandazioni indicate qui sotto:

- Non caricare ulteriormente il dispositivo.
- Apra leggermente la porta della stufa per far entrare più aria. Questo provocherà che, inizialmente, le fiamme siano maggiori e consumino la legna più velocemente ma avrà anche l'effetto di raffreddare la canna fumaria e ridurre il tiro raffreddando contemporaneamente la stufa.

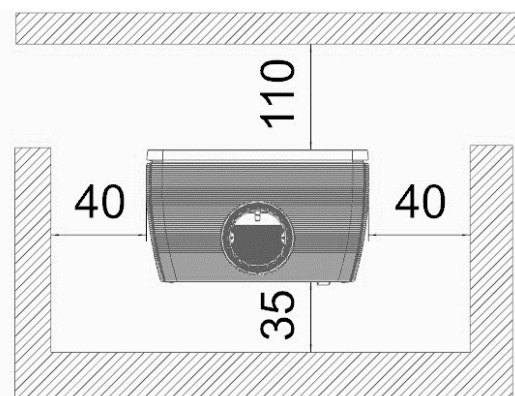


Fig. 24. Misure in cm.

## Fuochi trascurati

Molti incendi sono avvenuti per aver acceso una stufa lasciata incustodita per un lungo periodo di tempo. Tali incendi di solito si verificano perché ci sono materiali combustibili vicino alla stufa che si riscaldano più del normale quando il fuoco della stufa è eccessivo.

L'intensità del fuoco dipende da diversi fattori. Uno di questi fattori è l'aria. Di solito aumentando l'aria aumenta il fuoco. Allo stesso modo che se aumentiamo l'intensità del fuoco, anche l'aria aumenterà. L'aria può anche essere influenzata da fattori esterni come vento, temperatura esterna, correnti d'aria...se uno di questi fattori cambia, l'aria nella stufa aumenterà.

Ciò causerà un aumento pericoloso della temperatura, che può causare l'accensione di materiali combustibili nelle vicinanze. La chiusura del pulsante di controllo dell'aria non garantisce che ciò non possa accadere. È necessario prestare la massima attenzione se il fuoco viene lasciato incustodito.

### Come agire in caso di incendio della canna fumaria:

A. Evacuare l'edificio per garantire la sicurezza di persone e animali. Avere un piano di evacuazione preparato in anticipo. Avere un punto di riferimento all'esterno dell'edificio dove tutti possono incontrarsi.

B. Chiudere tutte le regolazioni d'aria della stufa.

C. Chiamare i vigili del fuoco. Avere un estintore a portata di mano.

D. Dopo che l'incendio si è spento, deve essere pulito e controllare che il fuoco non abbia danneggiato la struttura per usi successivi. Controllare anche che non ci siano materiali combustibili sul tetto.

Contattare le autorità locali per ulteriori informazioni su come agire in caso di incendio nella canna fumaria.

## 5. PULIZIA E MANUTENZIONE

**ATTENZIONE: NON PULIRE LA STUFA MENTRE È CALDA.**

Mantenere sempre l'area intorno alla stufa pulita e libera da oggetti. Tenere mobili, tende e tappeti ad una distanza di sicurezza minima di un metro.

Pulire la superficie con un panno di cotone completamente asciutto.

In caso di condensa, pulire le varie aree una volta asciutte.

Ispezionare regolarmente la stufa per il suo corretto funzionamento. In caso di elementi difettosi, incrinati, rotti, persi o altri problemi, contattare il rivenditore o un servizio di assistenza tecnica qualificato per far controllare e riparare l'unità. **NON AZIONARE LA STUFA SE È STATA INSTALLATA MALE O NON FUNZIONA CORRETTAMENTE.**

### Guarnizioni

Ispezionare le porte e le guarnizioni per verificare che siano protette dal contatto con il fuoco. Per un corretto funzionamento, le guarnizioni devono essere mantenute in buone condizioni. Se una di queste è in cattive condizioni, contattare il distributore o il servizio tecnico per sostituirla.

### Vetro

Se il funzionamento è corretto, il vetro non sarà sporco come in altri prodotti. Se per qualsiasi motivo il vetro è sporco, pulirlo a freddo, usando prodotti per la pulizia del vetro, acqua calda o un panno con aceto.

Il vetro utilizzato nella stufa è di tipo ceramico, che può essere rotto solo a causa di un forte colpo o di un cattivo utilizzo. Le righe sul vetro possono essere un motivo di rottura. Ispezionare regolarmente il vetro. Qualora venga rilevato qualche danneggiamento, sostituire immediatamente il vetro.

**ATTENZIONE: La sostituzione dei vetri deve essere eseguita con parti originali del fabbricante. L'uso di altri materiali può causare danni e invalidare automaticamente la garanzia.**

**PRECAUZIONE: NON UTILIZZARE MAI LA STUFA SE IL VETRO È ROTTO.**

**Nota: quando si cambia il vetro, cambiare sempre le guarnizioni.**

Qualsiasi tipo di manipolazione del prodotto non prevista dal presente manuale, deve essere eseguito da un servizio tecnico riconosciuto dal produttore.

### **Fuliggine**

Quando il legno brucia lentamente, produce gas e vapori organici che, combinati con l'umidità, generano fuliggine. Quando la stufa ha una combustione lenta ed è relativamente fredda, provoca la condensazione del vapore accumulando fuliggine nelle uscite per il fumo. Quando prende fuoco, la fuliggine provoca un fuoco estremamente intenso.

Le uscite per il fumo e i connettori devono essere ispezionati almeno una volta ogni due mesi durante la stagione fredda per assicurarsi che non vi sia fuliggine. I connettori del camino devono essere in buone condizioni e tenuti puliti.

Se si accumula fuliggine (3 mm o più), è necessario rimuoverla per ridurre il rischio di incendio nel camino. È necessario consultare uno spazzacamino specializzato.

Stabilire una routine quotidiana. Controllare quotidianamente i condotti per vedere se si genera fuliggine al loro interno e in questo modo l'esperienza vi indicherà con quale frequenza dovrebbero essere puliti.

### **A FINE STAGIONE**

Pulire l'unità, il conduttore per il fumo e il camino alla fine di ogni stagione o più spesso se l'uso della stufa è elevato o il tipo di combustibile lo rende necessario.

Per motivi di pulizia, i deflettori possono essere spostati senza la necessità di strumenti. Ciò consente di pulire le alette e l'uscita del fumo.

Tutte le ceneri devono essere rimosse e poste in un contenitore d'acciaio da depositare immediatamente all'esterno dell'abitazione. Nessun altro tipo di spazzatura può essere gettata in questo contenitore.

Rimuovere tutte le ceneri e i resti di legna dalla stufa, chiudere tutti gli sportelli. Se la stanza è molto umida, inserire un pezzo di carta assorbente all'interno della stufa o scollegarla completamente dal camino.

### **PEZZI SMALTATI**

Le microscrepolature che si osservano sui pezzi smaltati non possono in nessun caso essere considerate un difetto di fabbricazione. Queste microfessure sono causate dalla differenza di coefficiente di dilatazione esistente tra la ghisa e la lamiera d'acciaio e lo smalto; non alterano minimamente la perfetta aderenza dello smalto.

These instructions cover the Nestor Martin M43 Woodbox® stoves with the TruHybrid system. It offers installation and operation information for this model.

### **TruHybrid Woodbox® stoves**

Increase the efficiency of your stove while taking care of the environment.

In addition to the reduction of fuel consumption, thanks to this new system the emissions that occur during combustion are also significantly reduced.

It is only recommended that dry seasoned wood with a moisture content of 20% or below be used in the TruHybrid stoves.

**The burning of smokeless coal is not recommended as this can reduce the life of the catalyst used in the TruHybrid system.**

For full instructions for the TruHybrid stoves please refer to the instructions specific for this variant supplied with the stove.

### **Model Identification**

There is a stove identification plate fitted to the stove giving the details of each appliance.

This can be found in a number of places on the stove depending upon the model and date of manufacture:

1. On a plate that swings out from under the ashpan housing.
2. On a plate that swings out from the left hand side of the rear heat shield.
3. A label fitted on the rear of the stove towards the boom of the rear heat shield.

### **WARNINGS**

Due to the high operating temperatures of this appliance it should be located away from pedestrian traffic and away from furniture and draperies. Mats and rugs put in front of the stove should be fire proof and secured to prevent the possibility of tripping.

Do not store paper or wood near the appliance. Do not store or use petrol or other flammable vapours and liquids in the vicinity of this or any other heating appliance. Do not use aerosol sprays near the stove when the stove is alight. Do not burn anything but natural wood or approved smokeless coals on this appliance.

Advise all persons as to the stove's high surface temperatures. If it is possible for children or infirm adults to come into contact with the stove, fit a suitable fire guard.

It is imperative that all air passageways into, out of, and within the appliance are kept clean. All permanent ventilation into the room provided for the stove must remain clear and unobstructed at all times. Consideration must be given to the need for extra ventilation if another heating source needing air is to be operated simultaneously. If an extraction fan is proposed to be fitted to a connecting area of the house, after the stove has been installed, professional advice should be sought from a qualified engineer.

The user should be advised that the appliance should be inspected regularly and the chimney cleaned at least annually. More frequent cleaning may be required and the advice of a qualified chimney sweep should be sought.

Your attention is drawn to the precautions and responsibilities under the Health and Safety at Work Acts, and whatever new legislation being introduced during the life of this document. Especially to the possibility of disturbing asbestos when disturbing structures in older properties. Also the caustic nature of fire cement. The personal risk of injury when moving heavy items with possible sharp edges.

Improper adjustment, alteration, maintenance or the fitting of replacement parts not recommended by the manufacturer can cause injury or property damage.

Do not operate the stove with faulty seals or damaged glass.

## 1. INTRODUCTION

**IMPORTANT! All local regulations, including those that refer to national or European regulations, must be applied when installing this device.**

The way the stove is installed will decisively affect safety issues and its correct operation.

It is important to install the stove correctly. For the correct installation of the stove and chimney, we recommend the installation be performed by a professional.

Please read this entire manual before you install and use your new room heater. Failure to follow instructions may result in property damage or bodily injury.

## 2. INSTALLATION

If your stove is not properly installed, injury or property damage may result. For your safety, follow the installation directions. Contact local building or fire officials about restrictions and installation requirements in your area.

**Warning: Do not connect this unit to a chimney flue serving another appliance. The unit must be installed according to all local codes. Installations other than those specifically covered herein have not been confirmed by test and are not covered by the certification**

### 2.1. Chimney.

The chimney is a vital part of your stove installation. A properly built masonry chimney will assure a consistent draft under a variety of weather conditions. (A smoking stove is almost always caused by a chimney problem)

All chimneys must be installed either according to the local building codes in the case of a masonry chimney or according to the chimney manufacturer's instructions in the case of a factory-built metal chimney. See the chimney manufacturers' instructions for exact specifications

Existing chimneys must be inspected before installing your stove. Consult your local building department for chimney code requirements. A masonry chimney should have a code approved liner. This liner must not have broken or missing pieces. Some non-code masonry chimneys may be brought up to code by being relined. (Consult your dealer or qualified chimney sweep.) Factory-built metal chimneys should also be

inspected, first for creosote deposits (which should be removed), and then for integrity of the stainless steel liner. Look for obvious bulges in the lining which may indicate the need to replace that section (use a bright flashlight). Also inspect the attic to see that the chimney has proper clearance to combustible framing members.

The chimney or vent shall be designed and manufactured to develop a flow sufficient to completely remove all flue and vent gases to the outside atmosphere. The venting system shall satisfy the draft requirements of the connected appliance in accordance with the manufactures instructions. The location, section and height of the chimney condition the draft.

#### 2.1.1. Chimney Height requirements.

We recommend that the chimney be:

1. at least 100 cm higher than the highest part of the roof opening through which it passes,
2. and at least 60 cm higher than any part of the roof within 300cm, measured horizontally.

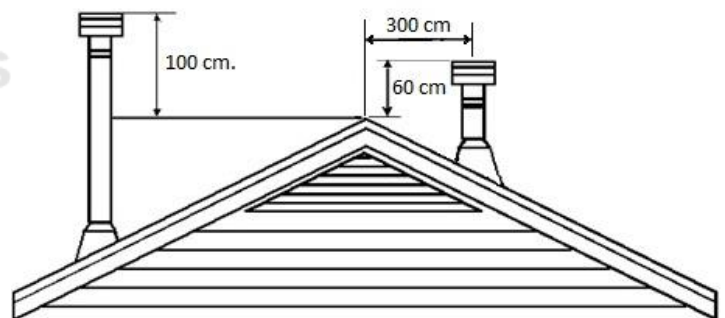


Fig. 1

#### 2.1.2. Draft requirements

The appliance is merely one component of a larger system. The other equally important component is the chimney. This is necessary for achieving the required flow for safety removing unwanted combustion by-products from the appliance. If the chimney design does not promote these ends, the system may not function properly.

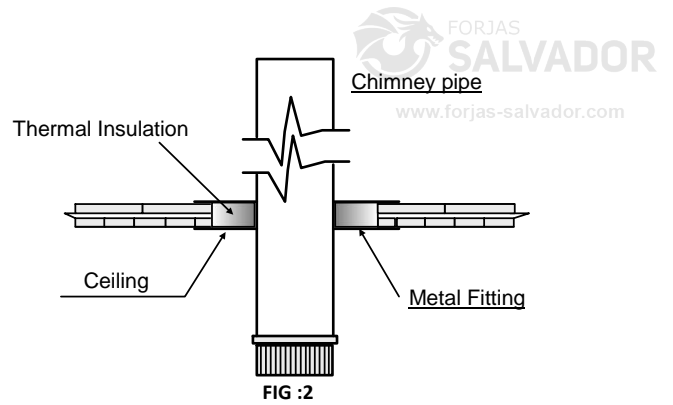
The recommended draft requirements for your stove is no less than  $-15 \text{ pa}$  ( $-0.048''$ ) and no greater than  $-25 \text{ pa}$  ( $-0.12''$ ).

**OPERATION OF YOUR STOVE WITH A DRAFT GREATER THAN  $-30 \text{ Pa}$  ( $-0.14''$ ) CAN POSSIBLY CAUSE DAMAGE TO THE STOVE AND VOID THE WARRANTY.**

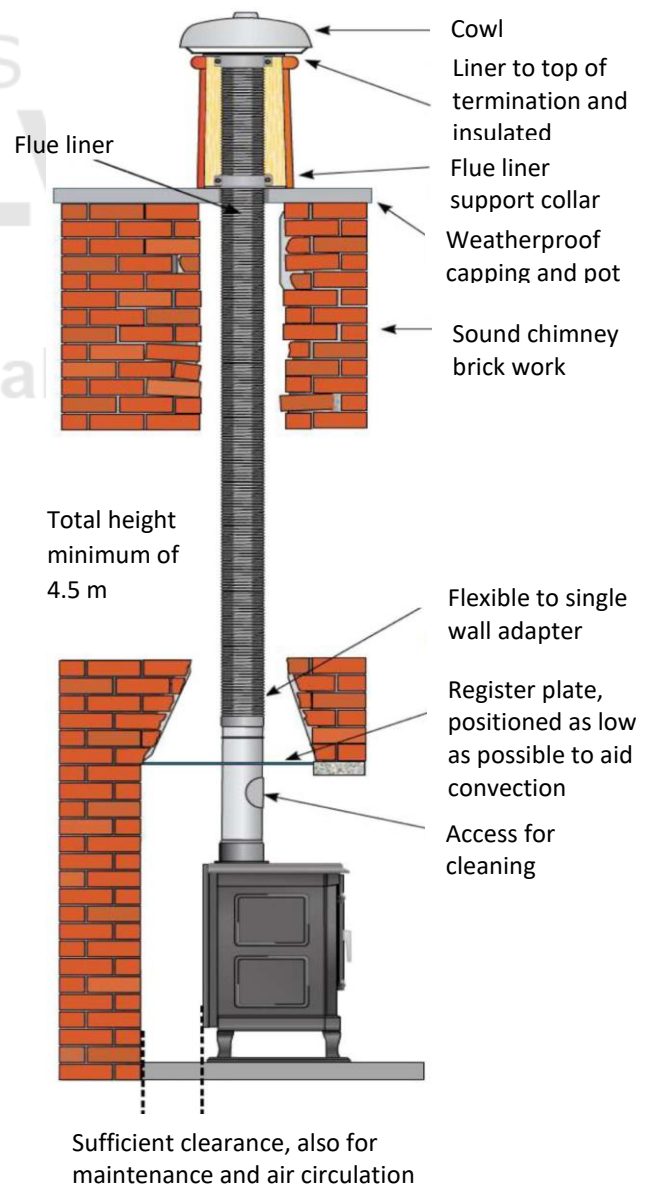
### 2.1.3. Summary of rules

We shall now provide a summary of the rules that should be followed when building a chimney:

- Use resistant and non-combustible materials for the connection between the appliance and the chimney, which are protected if possible against rust (enamelled steel, aluminized steel, stainless steel, ...)
- Choose the most vertical route possible.
- Do not connect several devices to the same chimney.
- The conduit should not come to an end near buildings and must be higher than the nearest obstacle if there is another building nearby.
- The internal walls must be perfectly smooth and free from obstacles.
- Avoid bottlenecks where pipes join the brick chimney.
- Ensure that the joints of the pipes are well sealed to avoid air entering through cracks.



**DO NOT CONNECT THIS UNIT TO A CHIMNEY FLUE SERVING ANOTHER APPLIANCE.**



### 2.2. Installation of the stove.

1. Position the unit no closer than the minimum clearances to combustible materials (see safety chapter). Reposition unit if necessary, being careful not to move closer than the minimum clearances.
2. Position the unit on the floor at the proper clearances. If the floor is made of combustible material (for example, parquet) it must be protected with a slab of fireproof material, placed under the stove and around it. The size should be such that it protrudes from the appliance: 20 cm back and sides and 50 cm front.
3. Install the stove to the fireplace, sealing it properly.
4. The stove can never be connected to air ducts or a ventilation system.
5. Appropriate firebreaks, firewalls must be installed when a section of the chimney passes through floors and/or ceilings. The insulation will be at least 50 mm thick from the flue to the structure. It is necessary to protect the walls with wall protectors when the chimney is not at the indicated safe distance and damage may occur. (See Fig. 2.).

**Fig. 3.- Chimney connection in a fireplace.**

### 2.3. Above a Fireplace.

In this type of installation, the chimney connector rises from the stove, turns no greater than 45°, and then goes into the fireplace chimney. The liner of the fireplace chimney should extend at least to the point at which the chimney connector enters the chimney. Follow all the guidelines for installing a chimney connector into a freestanding masonry chimney, and pay special attention to these additional points:

- Double check the connector clearance from the ceiling: 18" (45 cm) minimum.
- The fireplace damper or register plate must be closed and sealed to prevent room air from being drawn up the flue, thereby reducing the draft. However, it must be possible to re-open the damper or have an access plate in a register plate to inspect the chimney.

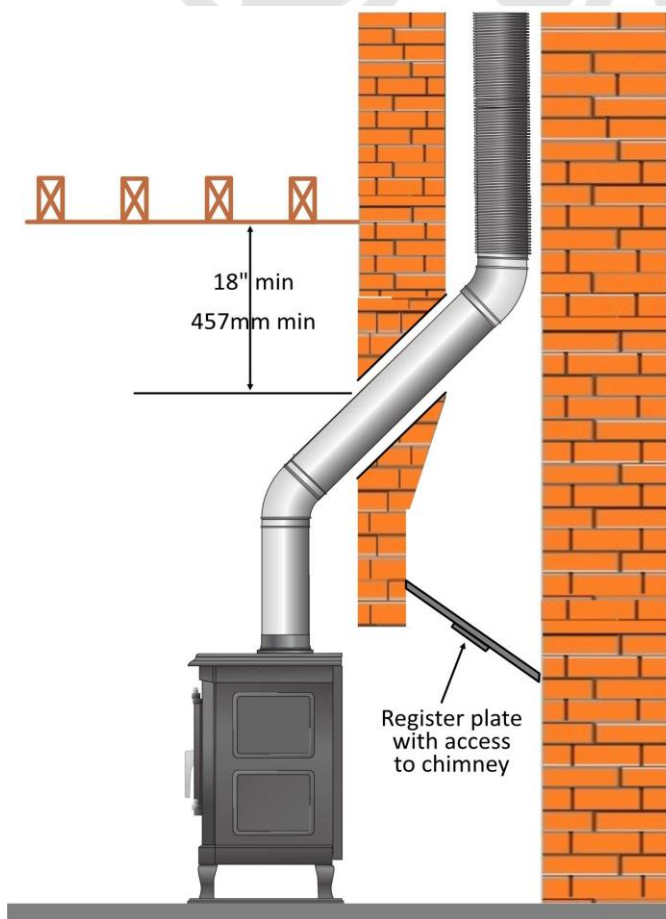


Fig. 4. – Chimney connector enters chimney above the fireplace

### 2.4. Wall Pass-Throughs

Whenever possible, design your installation so that the wall connector does not pass through a combustible wall. If you are considering a wall pass-through in your installation, check with your building inspector before you begin. Also check with the chimney connector manufacturer for any specific requirements.

Accessories are available for use as wall pass-throughs. If using one of these, make sure it has been tested and listed for use as a wall pass-through. We recommend the following guidelines when passing chimney connectors through combustible walls:

- Cut away all combustible material in the wall a sufficient distance from the single wall connector, to provide the required 12" (300 mm) clearance for the connector. Any material used to close the opening must be non-combustible (as in Fig. 5 below).
- Using a section of double-wall chimney with a 9" (230 mm) clearance to combustibles.
- Placing a chimney connector pipe inside a ventilated sleeve, which is then separated from combustibles by 6" (150 mm) of fiberglass insulating material.

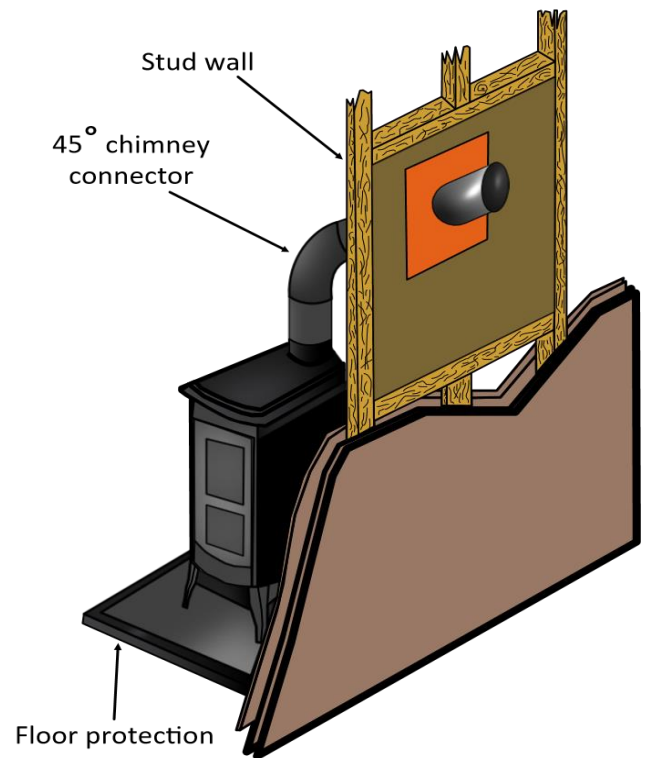


Fig. 5. – An example of a correct Wall pass-through.

### 3. USE

Once your stove has been installed and connected to the chimney, you are ready to light the fire.

Before lighting your stove for the first time, please take time to become familiar with the different control systems and parts of the unit, how to choose the wood, how to light it and use it on a daily basis.

#### Ensure that the ash pan is empty.

ALWAYS KEEP IN MIND that the stove generates heat and, therefore, keep children, clothing, furniture... at a distance to prevent burns from direct contact with the appliance.

Below, we have included some advice on your stove and on its use. Please read with care.

### 3.1. THE WOODBOX® COMBUSTION SYSTEM

The Woodbox® system uses a balance of preheated primary air, secondary air and natural flue draft in a process of combustion and post-combustion, to obtain extremely high efficiency and total controllability of the fire.

The Woodbox® stoves, are equipped with a variable flap mechanism to control the air intake with precision, according to the type of combustion and the desired tempo of the fire. The controls allow you to open these flaps manually. An optional remote control kit allows you to open and close these flaps automatically.

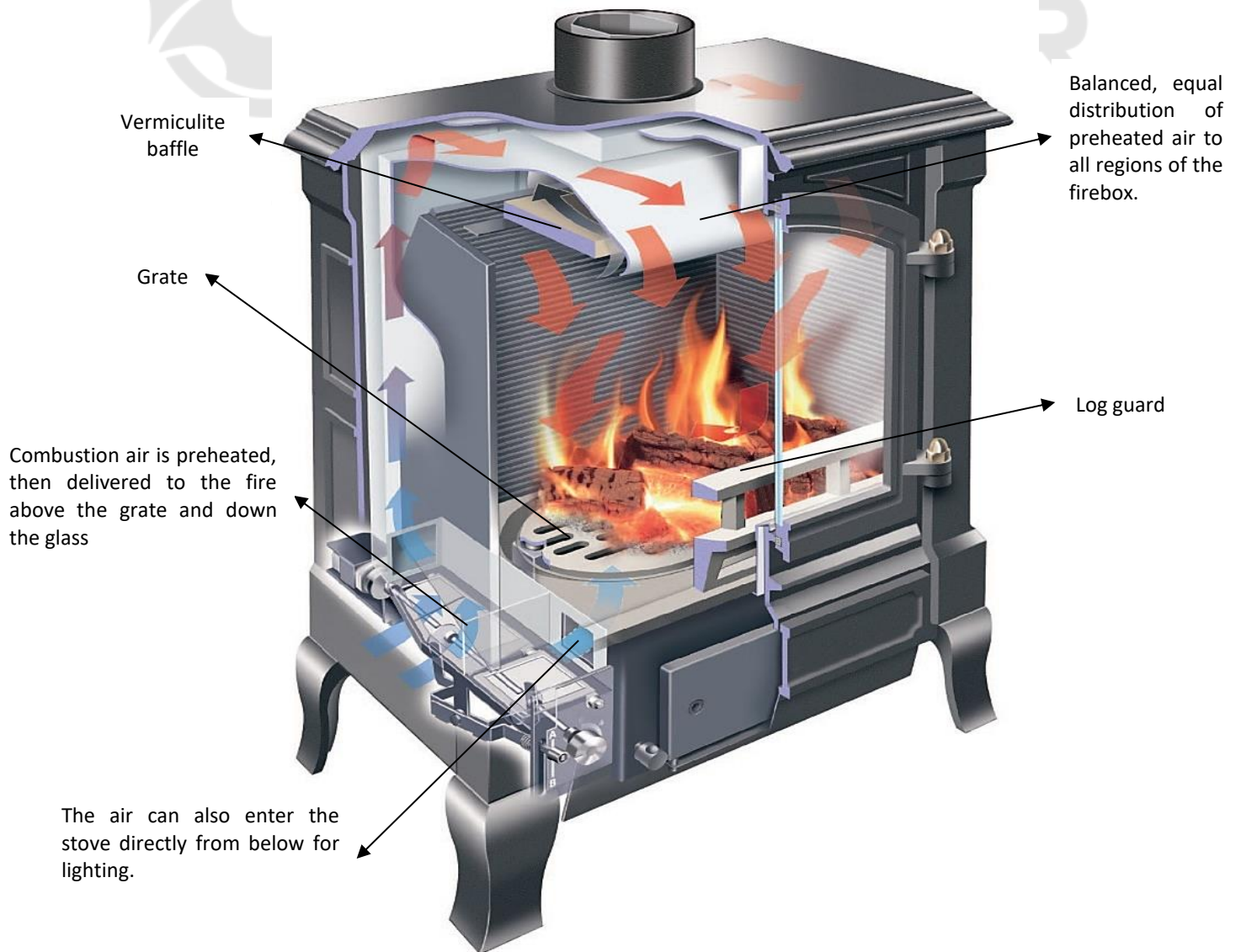


Fig. 6.- Diagrammatic view of a Woodbox® stove (without the TruHybrid components fitted)

Motor for remote control kit (Optional).

Central flap: Brings air into the stove for distribution above the fuel grate and down the glass (airwash)

Burn type lever

Rear flap: for adjusting the minimum air setting

Front flap: allows air to enter from below the stove

Burn rate knob

Fig. 7

### 3.2. THE TRUHYBRID SYSTEM

The stove also includes the new TruHybrid System, it will increase the efficiency of your stove while taking care of the environment.

In addition to the reduction of fuel consumption, thanks to this new system the emissions that occur during combustion are significantly reduced.

This is achieved by the catalytic system installed in the upper part of the combustion chamber. Closing the by-pass, once the combustion chamber has increased its temperature, will allow the gases to recirculate through the catalyst, where a chemical reaction will occur, in which the vast majority of the emissions generated during the combustion process will disappear.



Fig. 8 By-pass close



Fig. 9. By-pass open



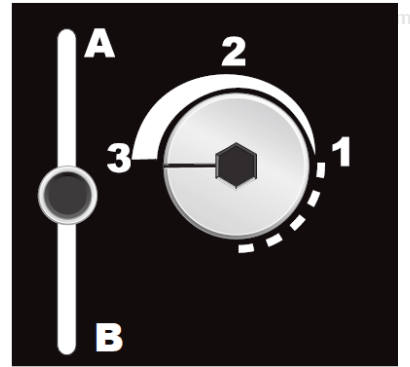
Fig. 10. Optional stove starter section with draught control

**3.3. USING THE AIR CONTROL.**

www.forjas-salvador.com

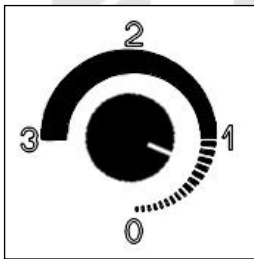
Your stove will have this control panel, allowing you to adjust both: the volume, by rotating the round knob, and the direction from which air enters the stove, by moving the lever vertically up or down.

**Always use the tool supplied with the stove when adjusting the controls.**



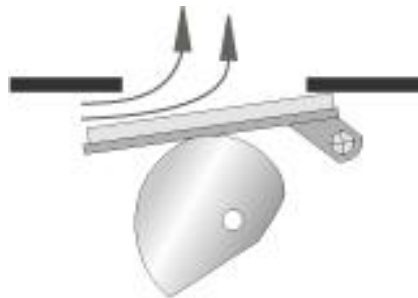
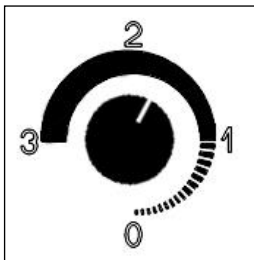
**Burn rate knob.** Governs the amount of air entering the stove. Allows you to control the tempo of the fire. As the knob is rotated counter-clockwise, the cam progressively opens the air flap to increase the amount of air entering the stove.

Low operation



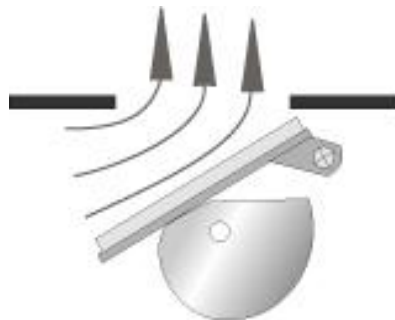
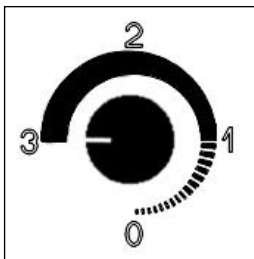
At low setting, the flap is barely open as to reduce the intake of air

Normal operation



At normal setting, the flap is about half-way open

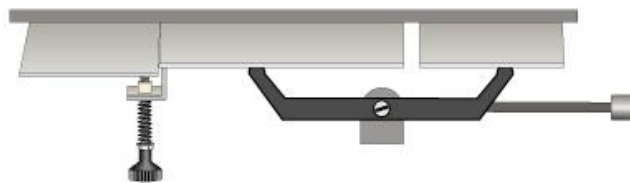
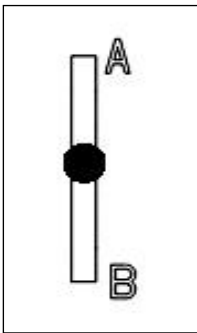
Lighting



Generally, setting "3" is only used for lighting

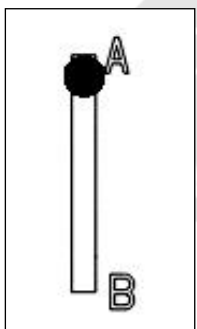
**Burn Type Lever:** Controls the direction of the air flow, either above or below the grate; Adjust according to the type of combustion

Lighting



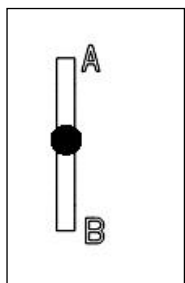
Burn Type Lever in mid position: Providing maximum air above and below grate for ignition

Wood

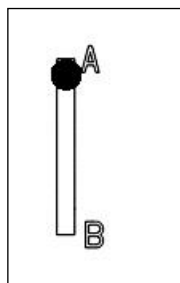


Burn Type Lever raised (position "A"): Providing top air for wood burning

3.3.1. Burn types

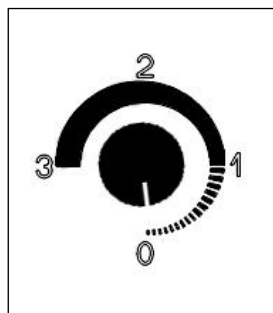


En Lighting

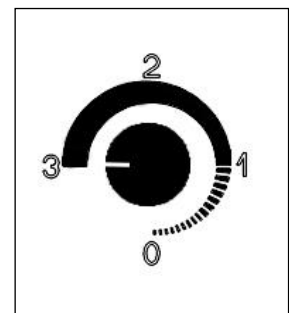


Wood

3.3.2. Burn rates



Minimum



Maximum

3.3.3. Examples of air settings

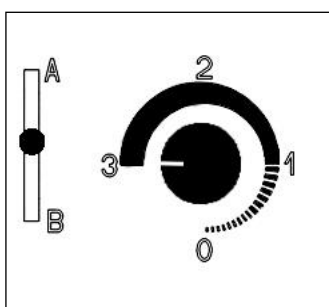


Fig. 11. Lighting and reloading

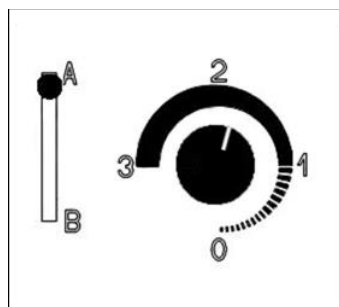
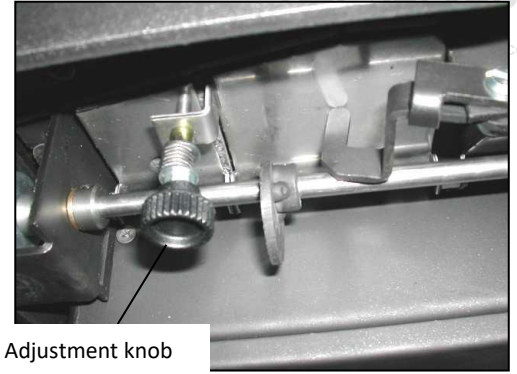


Fig. 12. Normal running, wood.

**3.3.4. Minimum air setting.**

The adjustment knob for the minimum air intake can be found underneath the stove, on the air flap assembly. It is factory set. This knob allows you to increase, decrease or completely close the permanent air intake.

Adjust this knob according to your chimney's draught, when the chimney is at its operating temperature and using an accurate flue draught gauge. See section 2.1.1, Chimney height requirements, for the recommended flue draft.

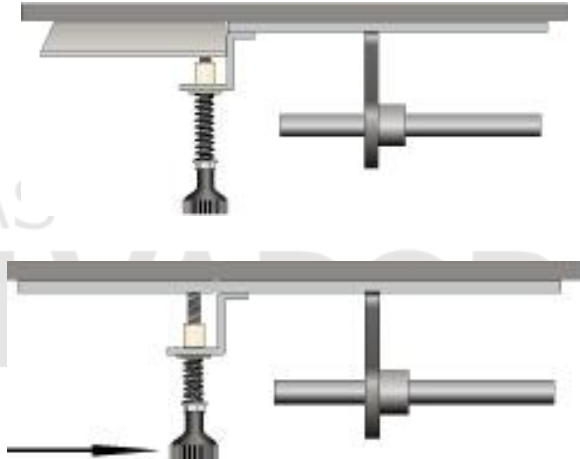


Adjustment knob

Fig. 13

*Minimum air screw open*  
(this is the factory setting, suitable for a normal flue draught).

*Minimum air screw closed or nearly closed*  
(in the case of an excessively strong flue draught)



www.forjas-salvador.com

**3.3.5. Remote Control (optional)**

This stove has the option of remote control.

**Fitting the remote control motor:**

At the rear of the appliance you will see the motor fitting bracket.

This incorporates a magnet and the mechanism friction plate. The friction plate is hinged. To fit the motor, this friction plate needs to be detached from the magnet and swing to the left. The motor can now be slipped into place. The magnet retains the motor.



Fig. 14



Fig. 15



Fig. 16

Insert the receiver box into the supplied bracket with the remote control kit. Hang this support with the receiver box in the grooves that the rear of the stove has. See pictures below.



Fig. 17



Fig.18

Connect the electrical lead to the receiver box and place the receiver box in its holder. Detailed instructions on the use of the remote control can be found with the remote control kit.

### 3.4. LIGHTING

**IMPORTANT!** The surface of your device is protected by a coat of special anti-heat paint that resists high temperatures. When lighting the fireplace for the first few times, the said paint may emit some fumes. This is normal and is due to the evaporation of certain components of the paint while it adapts to the heat. We, therefore, recommend ventilating the room until this phenomenon ceases to appear.

It is very important that the first time the heater is lit, it is done so slowly. This is for the following reasons:

- Stabilise cast iron parts.
- Harden the joint sealant putty

We recommend that the first loads of fuel be small and keep the stove on for a few hours at this intensity

**The stove must be closed at all times during combustion to prevent smoke from leaking out. Only open to add fuel.**

**ATTENTION!** During the operation of the stove, the metal parts can reach high temperatures. Protect your hands with fire resistant gloves when touching these parts.

Use the tool provided to operate the stove's air controls, as well as to open the ashpan door.

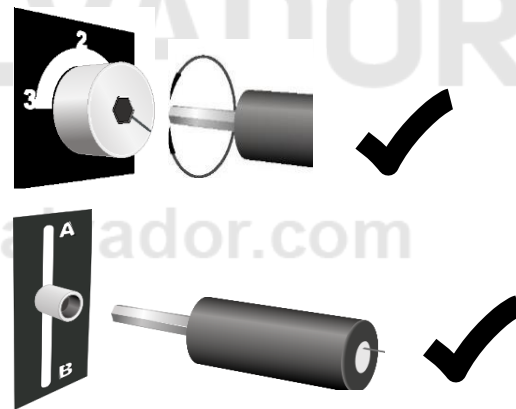
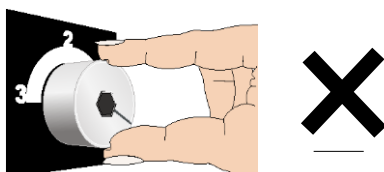


Fig. 19

### Steps to light the stove:

1. Be sure the ash drawer is closed and secured. Slide the Burn Type Lever to the centre position (See the setting on fig.11).
2. Open the Burn Rate Knob all the way by turning to the left. This knob may be turned manually or by pressing "ON/HI" on the remote control (optional). (See the setting on fig. 11). Open the by-pass of the TruHybrid System, placed in the top inside the stove (Fig. 20).

If you also have an optional draft control (fig. 10), fitted in the flue above the stove, place the valve open.

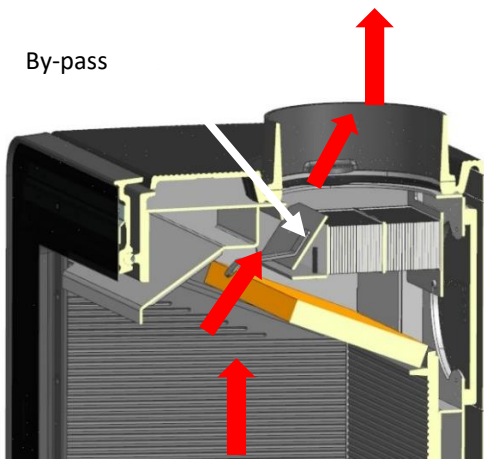


Fig. 20

3. Place five or six loosely crumpled sheets of newspaper in the bottom of the stove. Add a small amount of dry kindling randomly on the top of the newspaper. Place a few more loosely crumpled newspaper on top of the kindling and light the bottom paper first, then light the top paper. The upper fire should preheat the chimney and create an effective draft while the lower fire ignites the kindling. It is advisable to leave the door ajar for a few minutes to facilitate the ignition and avoid condensation, keeping the glass clean. Never leave the stove unattended with the door open.
4. Once the fire has started, add increasingly larger pieces of wood until the fire is actively burning.
5. When the fire is well established, slide the Burn Type Lever to the top for normal operation with wood ("A"). Then adjust the Burn Rate Knob to the desired heat output, either manually or with the remote control. Close the by-pass of the TruHybrid System, to allow the flue gases pass through the catalyst (Fig. 21) to achieve the maximum efficiency of the stove. **Protect your hands for such operation.**

In addition, if you have an optional draft control (fig. 10), you can regulate combustion by operating its control.

By-pass close

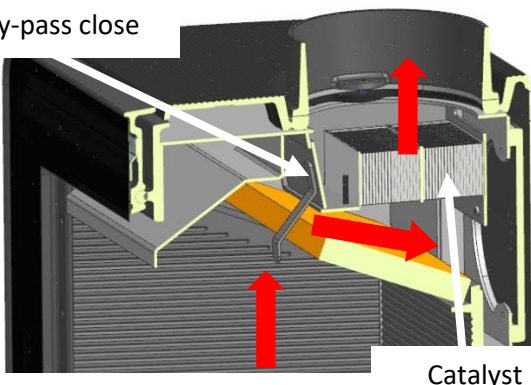


Fig. 21

### 3.5. RELOADING THE STOVE

To refuel the stove, first slide the Burn Type Lever to its mid position, and then rotate the Burn Rate Knob to maximum. Let the fire "liven up" for about one minute. Open the front door slightly and hold in this position about 30 seconds or until stove is drafting well. Open the front door all the way and rake the embers towards the front of the stove, spreading them evenly. If there are logs only partially burned, rake these to the front of stove.

Add fuel. If the fire is almost depleted and a full load of cordwood is added, it may be necessary to leave the Burn Rate Knob on the high setting for a while to re-establish a lively fire. Once the fuel is burning at a brisk rate, slide the Burn Type Lever back to Position A and turn the Burn Rate Knob down to the desired setting.

### 3.6. OVERNIGHT BURNING

The Burn Rate Knob allows you to adjust the size of the intake opening, and therefore the tempo of the fire. Turning the knob to the left increases air intake, resulting in higher flames and a cleaner burn; Turning the knob to the right decreases air intake, thus lowering the flames and prolonging the burn time.

If you fill your appliance with wood and close the air supply, you will produce smoke and tar and the window glass will become dirty.

To keep the glass clean and burn overnight without producing smoke, we recommend you build up a bed of charcoal, which will burn cleanly for many hours with the air flow reduced to a low setting, the depth of charcoal will depend on the length of time you wish to run it for. Do not shut the air control completely but leave it slightly open, depending on how the chimney draws, to achieve slow burning for a maximum of 8 hours (with dry, good quality wood such as oak...).

With a well-drawing chimney, the air control will need to be closed further than with poor drawing chimneys. If your window glass becomes tarred after a low burn, you may burn the tar off of it by using the integrated air wash system. To do so, turn the Burn Rate Knob to maximum and run the stove hard with a small charge of fresh wood.

**IMPORTANT! Only handle the ash pan when the stove is cold. Always avoid opening the ash-pan if your stove is in operation.** Empty the ash pan regularly to prevent the ash from spilling over. Do not allow ash to build up and touch the under side of the grate. A layer of ash left over the grate when burning wood will protect the grate, retain heat, and promote clean combustion. To clean the ash from the stove, use the poker provided. Besides, the grate can be riddled to encourage ash to fall into the ash pan. The riddling rod is located between the Plexus fascia panel and the ashtray door (Fig. 22).



Fig. 22

**Remove the blind grate from the stove before cleaning the ash.** Lift the grate from the bottom of the fire chamber. Under the grate is the blind grate (fig. 23).

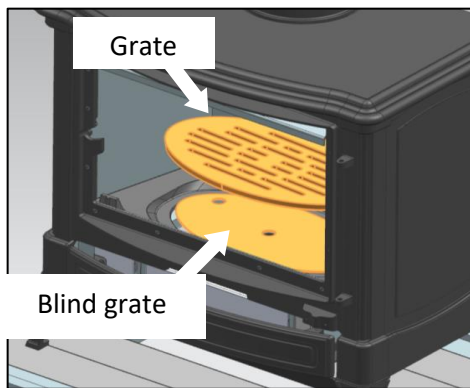


Fig. 23

To remove the ash pan from the stove, pull gently of the ash pan. **Use gloves and hold the ash pan on both sides.**

Place ashes in a metal container with a tight fitting lid. The closed container of ashes should be placed on a non-combustible floor or on the ground, well away from all combustible materials, pending final disposal. Ashes should be removed from ash pan when cold.

### 3.8. FUELS

**Recommended solid fuels:** hornbeam, beech wood, oak wood, fruit tree wood, birch wood and smokeless fuel designated to be suitable for use in a closed appliance.

**Unsuitable solid fuels:** fir wood, moist wood, chemically-treated wood, wood chips, wood pellets, Petroleum coke. Do not burn trash in your appliance. Do not use wood washed ashore from the sea as fuel. The salt contained in it will react in the combustion process and release acid that will damage the iron and steel.

**Your stove is approved for use with wood only.**

Do not burn particle board scraps or pressed logs using bonding agents because they can produce conditions which will deteriorate metal. Green or uncured wood does not work well as fuel, and can cause increased creosote build-ups. The value of green wood as a source of heat is limited. Do not overload or use kindling wood or mill ends as primary fuel as this may cause over-firing. Over-firing is a condition where excessive temperatures are reached, beyond the design capabilities of the stove. The damage that occurs from over-firing is not covered under the warranty.

**WARNING: Do not use petrol, lighter fluid, kerosene or other flammable liquids to start or freshen a fire in this heater. Keep all such liquids well away from the heater while it is in use.**

### 3.9. WOOD

Logs of correct size for the stove allow for better stacking, filling and operation of your stove (see table below). Use dry wood which, by definition, is wood which has been dried under cover for more than 18 months so that the logs contain less than 20% moisture.

Ideal Log Length	Maximum Log Length
10 inches, 250mm	17 inches, 450 mm

Heating the air in a closed building decreases the relative humidity of the air, which will dry wood and other combustible materials. This drying lowers the ignition temperature of these material, thus increasing the fire hazard. To reduce the risk of fire, some provision should be made for replenishing moisture to the air whenever a structure is being heated for extended periods.

### Use dry wood

Some types of wood are easier to light than others. The best fire wood, and easiest to light, is always dry wood. Using dry wood will minimise creosote build-up. Damp wood has far less heating power. This lowers the combustion temperature of the fire, and therefore the output. It is difficult to light, burns badly and gives off smoke. Above all, the use of damp wood causes the formation of deposits (tarring and soot staining) in the chimney flue and on the glass door.

### Flue gas temperature

The most important aspect of stove operation is maintaining a high combustion temperature. If the combustion of the fuel is at the correct temperature, most of the soot and tars (hydrocarbons) are burned. These hydrocarbons, when not burned, can be seen as tar and creosote deposits on the internal surfaces of the stove, glass and chimney surfaces.

Running your stove at maximum for prolonged periods will chill the stove as the air passage through the combustion chamber will be too fast to heat up and maintain the temperature within the stove. The operator will soon become acquainted with the optimum setting for the maximum heat production from their stove without the use of any surface or flue thermometer.

High combustion temperatures are the secret to clean glass operation. When loading wood, add one or two logs at a time, depending on size. Loading the appliance full of damp wood on a low fire is certain to cause poor combustion efficiency, resulting in tar and dirty glass. It is recommended that you heat your stove to at least 205°C (400°F) before reducing the air controls. This procedure should always be carried out after reloading. A simple guide to this is when the new charge of fuel is burning vigorously.

### Storage time for wood

Wood supplied in ready-cut lengths stored immediately under a ventilated shelter dries quicker than wood stocked in high piles. Quarters (split wood) dry quicker than round logs. Wood which is too small to split must be drained, by removing some of the bark. Round logs left in the open for more than a year end up rotten. The drying time for the fire wood should be at least 18 months to 2 years. This period can be shortened (12 to 15 months) if the wood is cut to the right length and immediately stored under a ventilated shelter.

## 4. SAFETY

Notify the elderly, as well as children of the high surface temperature of the stove in order to avoid burns. Supervise children when they are in the room where the stove is placed and use a suitable fire guard for it. It is essential that the controls of the stove, as well as the chimney pipes are always clean and in good condition. The stove must be checked before use, as well as the chimney cleaned at least once a year. You should do this operation more often if the stove does not turn on regularly, the installation is poor or low quality fuel is used.

**ATTENTION: The stove is very hot during operation. Do not touch the surface.** Furniture and other combustible materials must keep the necessary safety distance (Fig. 24).

Do not overload the stove. If any part of the stove or chimney begins to glow or change color, it means that you are overheating the stove. If you detect overheating of the stove, turn it off to avoid damaging the cast iron parts.

Please, follow these recommendations:

- Do not load more fuel.
- Open the door of your stove slightly so that more air enters. This will initially cause the flames to grow and consume the fuel more quickly, but it will also cool the chimney and reduce the draft, cooling the stove.

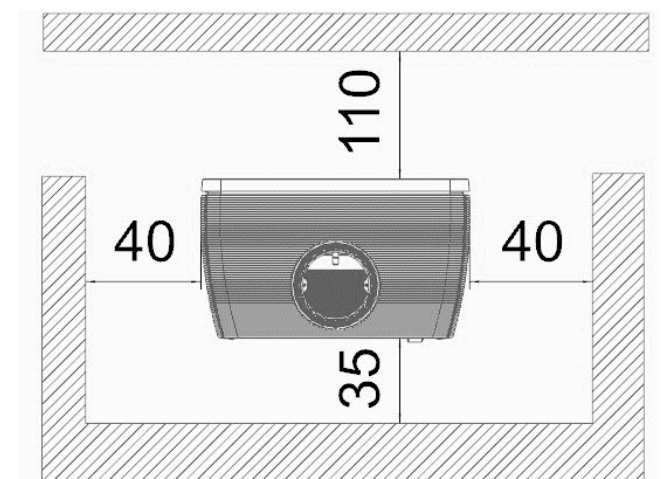


Fig. 24. Measures en cm.

### Unattended fires

Many fires have happened by having a stove on and unattended for a long period of time. These fires usually occur because there are combustible materials near the stove, they heat up more than normal when the stove fire is oversized. The intensity of the fire depends on several factors.

One of these factors is air. Usually increasing the air increases the fire. In the same way that if we increase the intensity of the fire, the air will also increase.

The air can also be affected by external factors such as wind, outside temperature, air currents ... if one of these factors changes, the air in the stove will increase. This will cause temperatures to rise dangerously, which can cause nearby combustible materials to ignite.

Closing the air control button will not ensure that this cannot happen. You must exercise extreme caution if the fire is left unattended.

### Procedure to follow in case of a chimney fire

- A. Prepare to evacuate to ensure everyone's safety. Have a well-understood plan of action for evacuation. Have a place outside where everyone is to meet
- B. Close all the air controls on the stove.
- C. Call the fire department. Have a fire extinguisher handy.
- D. After the chimney fire is out, the chimney must be cleaned and checked for stress and cracks before re-use. Also check combustibles around the chimney and the roof.

Contact your local municipal or provincial fire authority for more information on how to handle a chimney fire. It is extremely important to have a clear plan on how to handle a chimney fire.

## 5. CLEANING & MAINTENANCE

**WARNING: DO NOT CLEAN STOVE WHILE HOT.**

Always keep the area around the unit clean and clear of furniture and other objects. Keep all furniture and drapery a minimum of one metre from the stove. Clean the stoves surface using light strokes of a real bristle paint brush. Stoves with a cast black finish should never be cleaned with a cloth as the texture of the paint will abrade and collect lint from the cloth which will be almost impossible to remove. Stoves with an enamel finish should be cleaned with a damp cloth, or very gentle use of a cleaner recommended for enamel finishes. In case of condensation, clean the affected areas before they dry.

Inspect the entire unit frequently for proper operation, fit and soundness of parts. If any malfunctioning, cracked, broken, or loose parts or other problems are noted, contact your dealer or qualified serviceman to inspect and repair the unit. **DO NOT OPERATE THE UNIT IF INSTALLED OR FUNCTIONING IMPROPERLY.**

### Seals

Check the fit and seal of the doors and ashpan door frequently. For proper operation an airtight seal must be maintained around these openings. If the seal is not tight, inspect the gasket. If the gasket needs replacement, contact your dealer. If the gasket is in good condition, check the closure latch screws; if these are loose, adjust the door handle (Fig. 26).

### Glass

Your stove is fitted with 4 mm ceramic glass. Properly operated, your glass door will not get coated with thick tar like conventional stoves. If this does occur, you may have to resort to using a glass cleaner. However, by using dry wood, much of the tar on the glass will burn clean, when the appliance is run at high temperature.

Clean the ceramic glass when cold, using commercial products sold for this purpose, or warm water with a drop of vinegar.

The glass used in your stove is ceramic, which can only be broken due to a strong blow or a bad use. Inspect the glass regularly. If it detects that it is damaged, replace the glass using a new glass kit immediately.

**WARNING: Replacement of damaged glass must be done with original parts supplied by your dealer. Use of other materials could cause a safety hazard and void your warranty.**

**CAUTION: NEVER OPERATE YOUR STOVE WITH BROKEN GLASS.**

**Note: When replacing glass, always replace glass seals.**

Any maintenance or adjustment, not described in this manual, must be performed by a trained and competent technical service engineer.

### **Soot**

When wood is burned slowly, it produces tar and other organic vapours, which combine with expelled moisture to form creosote. The creosote vapours condense in the relatively cool chimney flue of a slow burning fire. As a result, creosote residue accumulates on the flue lining. When ignited, this creosote makes an extremely hot fire.

The chimney connector and chimney should be inspected at least once every two months during the heating season to determine if a creosote build-up has occurred. The chimney connector must be in good condition and kept clean. If creosote has accumulated (1/8" (3 mm) or more) it should be removed to reduce the risk of a chimney fire. Experienced chimney servicing personnel should be consulted. Establish a routine for the fuel, wood burner and firing technique. Check daily for creosote build-up until experience shows how often you need to clean to be safe. Be aware that the hotter the fire, the less creosote is deposited. Weekly cleaning may be necessary in mild weather even though monthly cleaning may be enough in the coldest months.

### **AT THE END OF THE SEASON**

Clean the unit, the flue outlet, and the chimney at the end of each heating season or more often if the use of the stove, or the fuel make it necessary. For cleaning purposes the baffle plates can be removed without any tools. This gives access to the cleaning flap of the smoke flue and it is even possible to reach the flue outlet. It also allows the removal of the catalyst box on the TruHybrid variants for examination and sweeping of the flue.

Ashes shall be removed, and disposed of in a steel container with a tightly fitting lid and moved outdoors, immediately. Remove all internal parts to expose any remaining ash and cinders and remove, close all the stove doors. If the room is damp, possibly place some absorbent crystals inside the stove or spray any internal metal surfaces with water repelling spray.

Using a suitable oil lubricate all moving parts including door latches and handle shafts.

### **Enamelled parts and repair**

Porcelain enamel, when heated to high temperature, is subject to crazing. Crazing is a normal occurrence when enamel is exposed to high temperatures. Your enamel finish will not be harmed nor will the function of the stove be impaired.

The enamel surface of the stove may become chipped if it is hit with a hard object such as a coal shovel or operating tool. Suitable cold enamel touch up paint may be purchased.

To prepare the surface remove any loose or flaking enamel finish and brush or vacuum the area to remove any dust and dirt.

If the touch up is supplied in a bole shake vigorously for a minute to mix the contents. If supplied in a tube squeeze out some of the contents onto a clean sheet of paper and mix with a match sck as it may have become separated in the tube.

Apply a thin layer of touch up to the surface allowing it to dry before applying further layers to build the surface up to the surrounding enamels height. Leave to dry before firing the stove.

**¡IMPORTANTE!** Todas las reglamentaciones locales, incluidas las que hagan referencia a normas nacionales o europeas, ha de cumplirse cuando instale este aparato.

La manera de instalar la estufa influirá decisivamente en la seguridad y buen funcionamiento de la misma.

Es muy importante realizar una buena instalación, para que la instalación de la estufa y de la chimenea sea correcta, es aconsejable que se realice por un profesional.

Por favor, lea éste manual de instrucciones antes de instalar y utilizar esta estufa. El no seguimiento de estas instrucciones o una mala instalación puede ocasionar graves daños.

## 2. INSTALACIÓN

Si su estufa no está correctamente instalada, puede ocasionar daños o un mal funcionamiento de la misma. Para su seguridad siga las instrucciones de instalación. Contacte con un especialista para conocer las normativas de instalación referentes a su región.

**Atención:** No conecte ésta estufa a una chimenea que ya se esté usando para otro aparato. La estufa debe instalarse bajo la normativa local. La certificación del producto no cubre la instalación.

### 2.1. Chimenea.

La chimenea es una parte vital de la instalación de su estufa. Una chimenea adecuada le asegurará el buen funcionamiento independientemente de las condiciones meteorológicas. (Una estufa que pierde humo dentro de la habitación, puede ser debido a un problema de la chimenea).

Todas las chimeneas deben ser fabricadas e instaladas según la normativa local o bien de acuerdo a las instrucciones del fabricante de las mismas, en el caso de chimeneas metálicas, lea atentamente el manual de instrucciones del fabricante.

Si desea conectar la estufa a una chimenea ya existente, ésta debe revisarse antes de instalar a la estufa. Debe inspeccionarse, primeramente para comprobar que no hay hollín o creosota y en segundo lugar verificar que está en perfecto estado de

funcionamiento. Inspeccione también la parte final de la chimenea para ver que su estado es el correcto. Consulte las normativas locales referentes a construcción de chimeneas para comprobar que la ya instalada cumple con los requisitos.

La chimenea debe estar diseñada y fabricada para lograr la fluidez de evacuación (Tiro) suficiente que garantice la completa evacuación de todos los gases que se generan en la cámara de combustión de la estufa hacia el exterior de la vivienda. La ubicación, la sección y la altura de la chimenea condicionan el tiro.

#### 2.1.1. Altura de la chimenea.

Al menos 100 cm más alta que la altura máxima del tejado.

Al menos 60 cm más alta, si no está más lejos de 300 cm de la parte más alta del tejado.

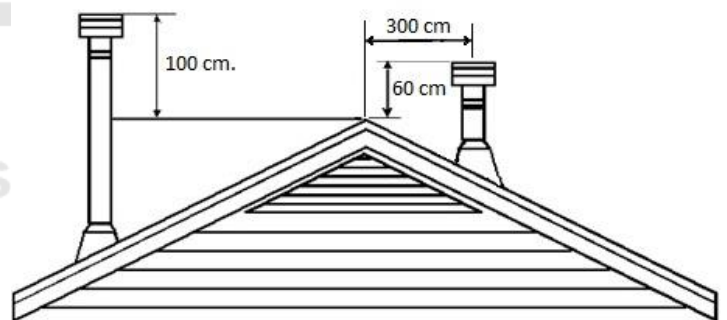


Fig. 1

#### 2.1.2. Requisitos de tiro

La estufa es un componente del conjunto, el otro componente *que es tan importante o más* es la chimenea. La chimenea es la encargada de evacuar los gases al exterior de la vivienda. Si la chimenea no está correctamente diseñada e instalada, la estufa no funcionará correctamente.

La estufa debe conectarse a una chimenea que garantice un tiro (Depresión) mínimo de  $-15 \text{ Pa}$  ( $-0.048''$ ) y que no sea mayor de  $-25 \text{ Pa}$  ( $-0.12''$ ).

**UTILIZAR LA ESTUFA DE FORMA CONTINUA CON MÁS DE  $-30 \text{ Pa}$  PUEDE OCASIONAR DAÑOS Y ANULAR LA GARANTÍA.**

2.1.3. Algunas normas.

A continuación se indican algunas normas que deben respetarse en la construcción de la chimenea:

- Emplear materiales no combustibles para la unión entre el aparato y la chimenea, que estén protegidos si es posible contra la oxidación (acero esmaltado, acero aluminizado, acero inoxidable, ... )
- Escoger un trazado lo más vertical posible.
- No conectar más de un aparato a la chimenea.
- Evitar que el conducto desemboque en zonas cercanas a construcciones, debiendo sobre pasar en altura la cumbre más próxima, si existe edificio colindante.
- Las paredes internas debe de estar lisas y libres de obstáculos.
- En las uniones de tubos con chimeneas de obra, evitar los estrangulamientos.
- Es importante que las uniones de los tubos estén selladas para evitar la entrada de aire a la chimenea.

2.2. Montaje de la estufa.

1. Cuando vaya a colocar la estufa compruebe las distancias de seguridad a los materiales combustibles de cada modelo en el apartado seguridad de este manual. Si es necesario re coloque la estufa teniendo en cuenta las distancias mínimas indicadas en dicho apartado.
2. Posicione la estufa en el suelo. Si el suelo es de material combustible (por ejemplo, parquet), debe protegerse con una losa de material incombustible, colocada debajo de la estufa y alrededor de esta. El tamaño debe ser tal, que sobresalga del aparato: 20 cm hacia atrás y hacia los lados y 50 cm hacia el frente.
3. Instale la chimenea en la estufa, sellándolo correctamente.
4. La estufa nunca puede conectarse a conductos de aire o sistema de ventilación.

5. Deben instalarse pasamuros / cortafuegos apropiados cuando algún tramo de la chimenea pase a través de suelos y/o techos. El aislamiento tendrá al menos un espesor de 50 mm. desde la chimenea a la estructura. Es necesario proteger las paredes con protectores de muros cuando la chimenea no se encuentre a la distancia de seguridad indicada y puedan producirse daños. (Ver Fig. 2.).

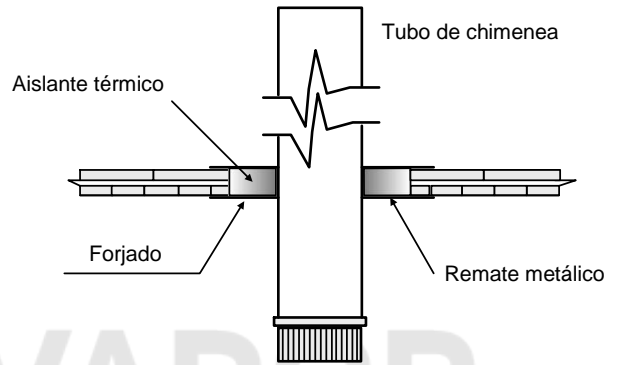
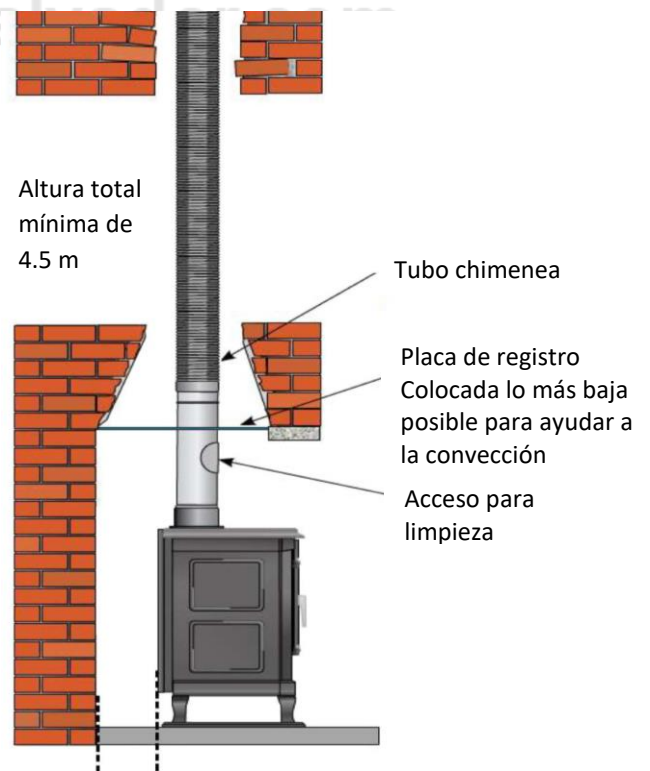


Fig. 2

**NUNCA CONECTE LA ESTUFA A UNA CHIMENEA QUE ESTÉ SIÉNDO UTILIZADA POR OTRO APARATO.**



Suficiente espacio libre, también para mantenimiento y circulación de aire.

Fig. 3.- Ejemplo de conexión a una chimenea de obra

### 2.3. Conexión de la estufa a una chimenea de obra.

En este tipo de instalación, la chimenea de chapa sube verticalmente desde la estufa y después gira 45°, avanzando horizontalmente hasta conectar con la chimenea de obra (Fig. 4). El revestimiento de la chimenea de obra debe llegar, como mínimo, hasta dónde se conecta la chimenea de chapa. Siga todas las instrucciones para instalar un conector a una chimenea de obra independiente, preste especial atención a los siguientes puntos:

- Verifique la distancia entre el conector y el techo, esta debe ser como mínimo de 45 cm (18").
- La abertura realizada en la chimenea de obra o placa de registro debe quedar cerrada y sellada para asegurar que no entra aire al conducto. Sin embargo, siempre debe ser posible volver a abrir la chimenea de obra para inspeccionar/limpiar.

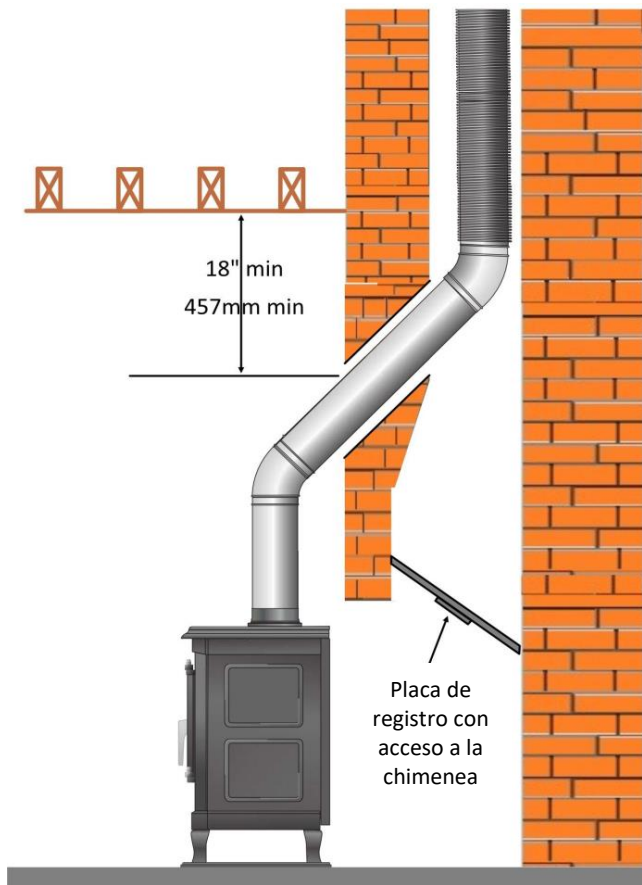


Fig. 4. – Conexión de la estufa a la chimenea.

### 2.4. Salida horizontal a fachada

Si es posible, diseñe la instalación de la chimenea de manera que la pared dónde se tenga que instalar no esté fabricada en material combustible. Si está considerando la instalación de la salida de humos a través de una pared, consulte primero la viabilidad. Contacte también con el fabricante de la chimenea de evacuación de humos, por si se requiere algún tipo de instalación especial.

Hay accesorios disponibles para instalar la estufa con un conector de chimenea que tenga la salida a través de la pared. Si usted utiliza uno de ellos, asegúrese que ha estado fabricado y certificado para dicha utilización. Se recomienda tener en cuenta los siguientes puntos para instalaciones dónde el conducto de humos tenga que salir a través de la pared:

- Retire el material combustible para que éste no toque el conector ni la salida de humos, la distancia necesaria será de 300 mm. Todo el material que se instale cerca del conector o el conducto de humos debe ser material no combustible. (Fig. 5).
- Utilice una sección de doble pared con una distancia de 230mm del material combustible.
- Coloque un conector fabricado con material aislante, como la fibra de vidrio, la cual separe 150mm el tubo de la pared.

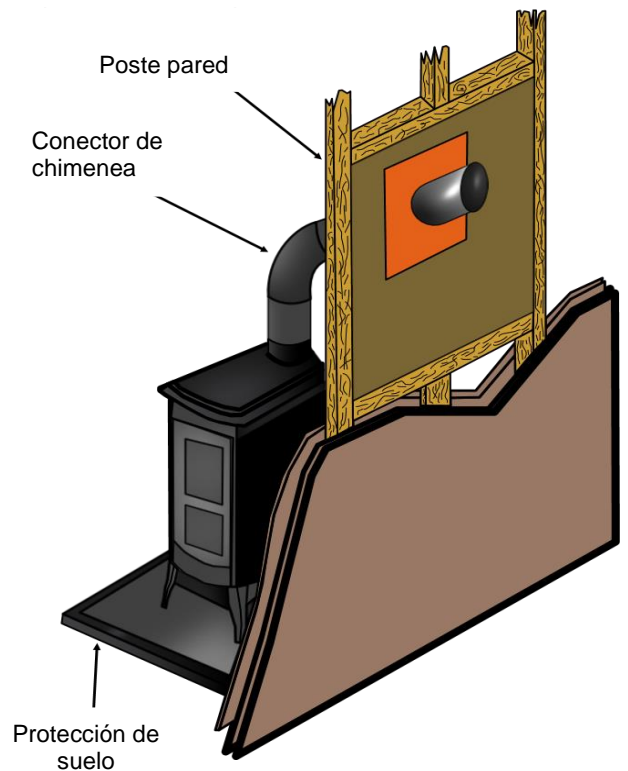


Fig. 5. – Ejemplo de salida de humos a través de pared.

### 3. FUNCIONAMIENTO

Una vez que su estufa ha sido instalada, y conectada correctamente a la chimenea, está preparada para encender el fuego.

Antes de encender su estufa por primera vez, es necesario familiarizarse con los distintos sistemas de control y partes de su aparato, cómo escoger la leña, cómo encenderla y usarla diariamente.

**Asegurese de que el cenicero está vacío.**

TENGA SIEMPRE MUY EN CUENTA que la estufa produce calor y por lo tanto debe mantener alejados de la misma a niños, ancianos, ropa, muebles... ya que el contacto con la misma puede producir quemaduras.

Le damos a continuación algunos consejos con los que conocer adecuadamente su estufa y funcionamiento, que rogamos lea atentamente.

#### 3.1. SISTEMA DE COMBUSTIÓN WOODBOX®

El sistema Woodbox® utiliza una mezcla de aire primario, secundario y aire natural durante el proceso de combustión y después de la misma, con el objetivo de obtener máxima eficiencia y total control sobre el fuego.

Las estufas Woodbox®, están equipadas con un mecanismo variable cuyo objetivo es controlar el aire que entra con precisión, de acuerdo con el tipo de combustión deseado y el tiempo de duración del fuego. Los controles le permiten abrir las válvulas de forma manual. Y el sistema de control remoto (opcional), le permite abrir y cerrar las válvulas de forma automática.

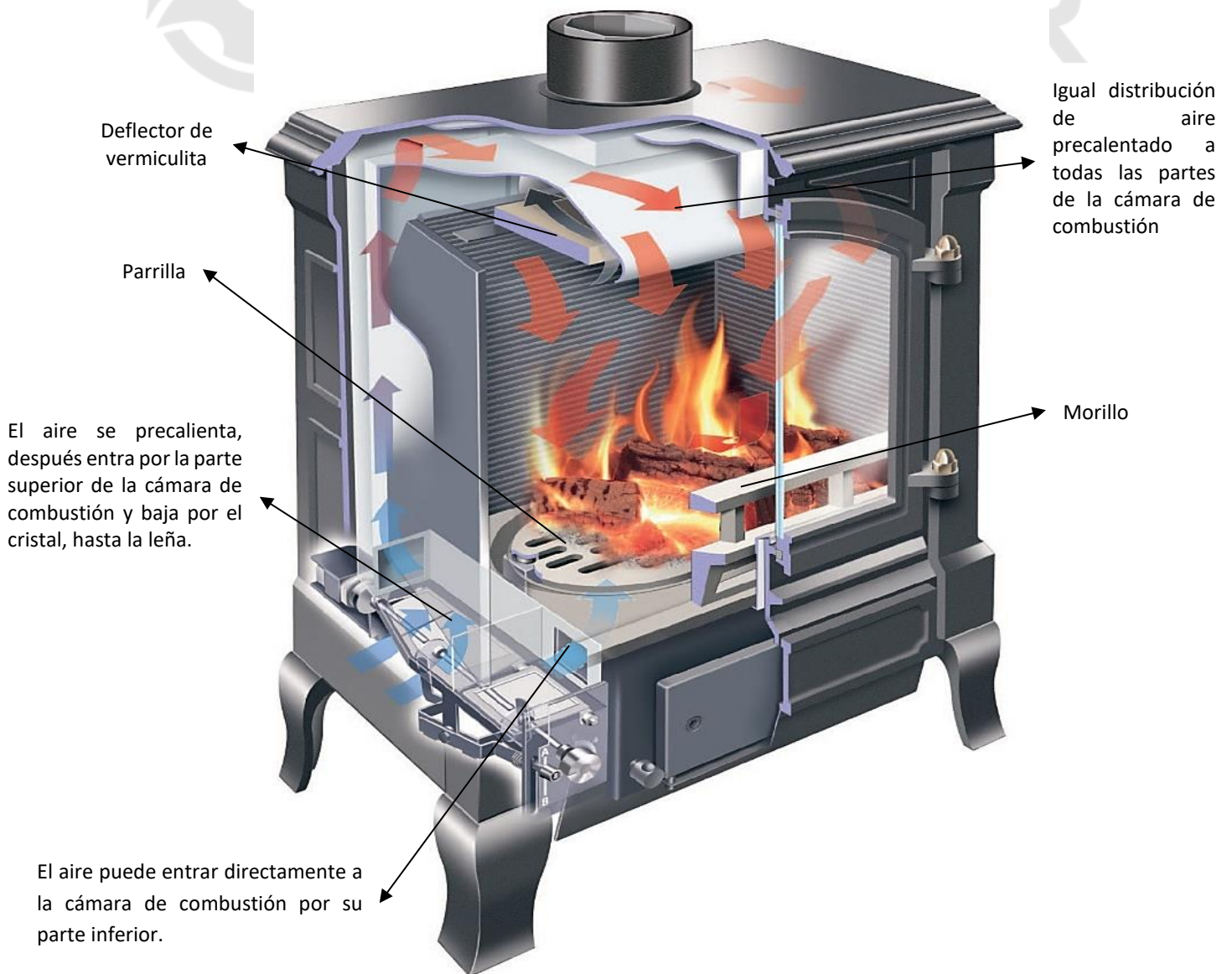
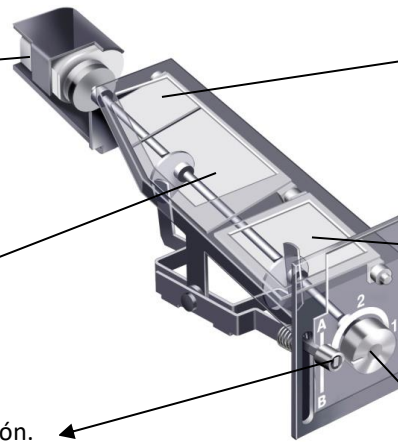


Fig. 6

Motor para el mando a distancia. (Opcional).

Válvula central: Regula la cantidad de aire que entra a la cámara de combustión por la parte superior del cristal (con el objetivo de limpiarlo).

Palanca de combustión.



Válvula posterior: para ajustar la cantidad de aire mínimo. En función del tiro de la chimenea.

Válvula delantera: Regula la cantidad de aire que entra a la cámara de combustión por la parte inferior.

Fig. 7

Mando de regulación.

### 3.2. SISTEMA TRUHYBRID.

Su estufa dispone además del nuevo sistema TruHybrid con el que conseguirá aumentar el rendimiento de su estufa cuidando el medio ambiente.

Además de la reducción de consumo de combustible, gracias a este nuevo sistema se reducen notablemente las emisiones que se producen durante la combustión.

Esto se consigue mediante el sistema de catalización instalado en la parte superior de la cámara de combustión. Cerrando el bypass, una vez que la cámara de combustión ha aumentado su temperatura, logrará que los gases recirculen a través del catalizador, donde se producirá una reacción química, en la que la gran mayoría de las emisiones generadas durante el proceso de la combustión desaparecerán.



Fig. 8 By-pass cerrado



9. By-pass abierto



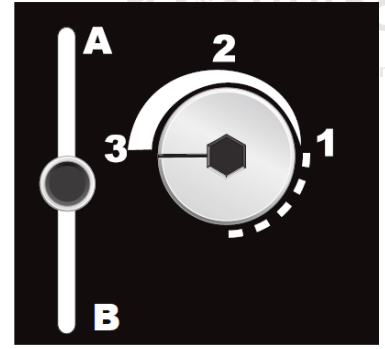
Fig. 10. Regulador de tiro opcional.

### 3.3. FUNCIONAMIENTO DEL CONTROL DE AIRE.

www.forjas-salvador.com

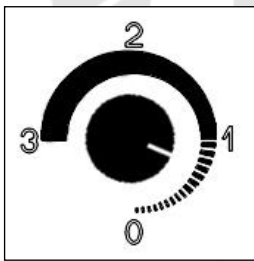
Su estufa dispondrá de este panel de control, que le permitirán ajustar el volumen de aire, girando el botón de regulación, y la dirección por donde entrará el aire a la cámara de combustión, moviendo la palanca de combustión verticalmente hacia arriba o abajo.

Utilice siempre la herramienta suministrada con la estufa cuando ajuste los mandos de regulación de aire.



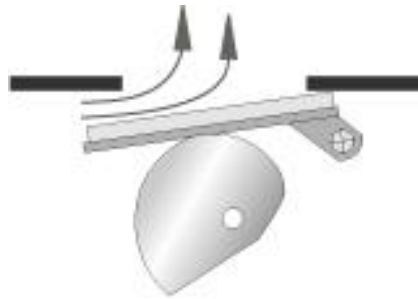
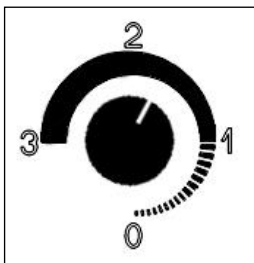
**Botón para el control de la combustión.** Controla la cantidad de aire que entra en la estufa. Le permite controlar el tiempo del fuego. Cuando gira el botón de regulación en sentido contrario al de las agujas del reloj, progresivamente se abrirá la válvula que permite que entre más aire a la cámara de combustión.

Funcionamiento mínimo



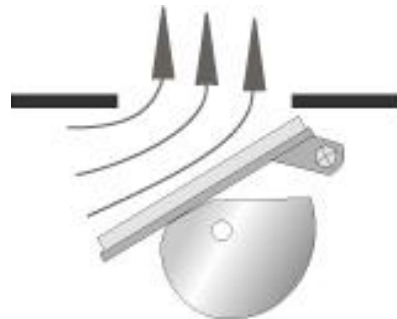
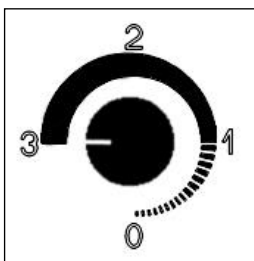
En el funcionamiento mínimo, la válvula se abre ligeramente para reducir la entrada de aire

Funcionamiento normal



En el funcionamiento normal, la válvula está medio abierta

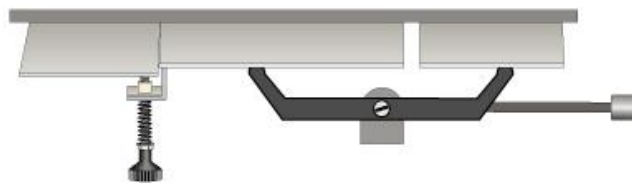
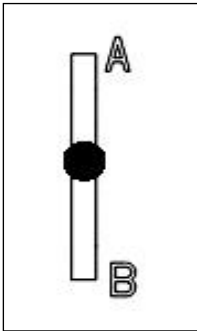
Encendido



Generalmente, la posición "3", se utiliza únicamente para el encendido de la estufa

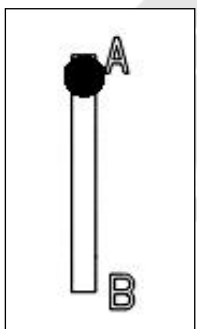
**Palanca de combustión.** Controla la dirección de la circulación de aire, por la parte superior o por la parte inferior de la cámara de combustión. Se debe ajustar según el tipo de combustión deseada.

Encendido



La palanca de combustión está posicionada en el medio: en ésta posición permite una gran entrada de aire, por encima y por debajo con el objetivo de facilitar el encendido de la estufa

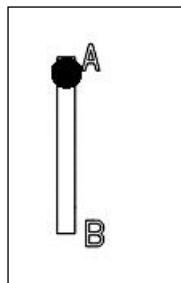
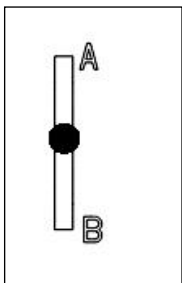
Leña



La palanca de combustión está posicionada en la parte superior, en la letra A: permite la entrada de aire por encima para quemar leña.

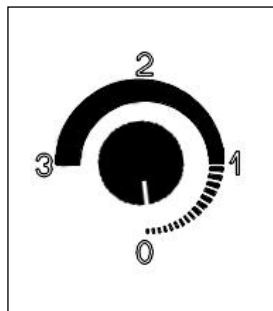
**3.3.1. Tipos de combustión**

**3.3.2. Volumen entrada aire**

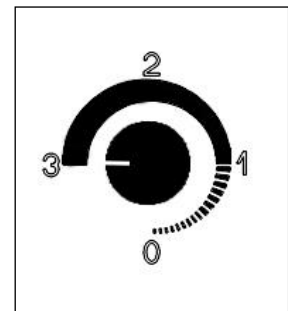


Posición para el "encendido"

Posición para "Madera"



Minimo



Maximo

**3.3.3. Ejemplos de configuraciones del control de aire**

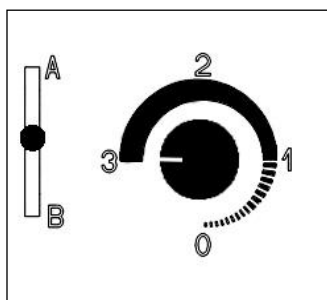


Fig. 11. Encendido y recarga

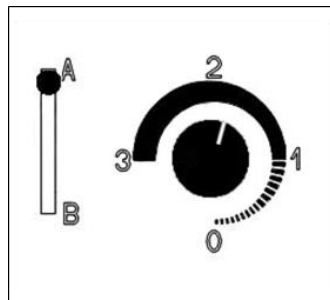
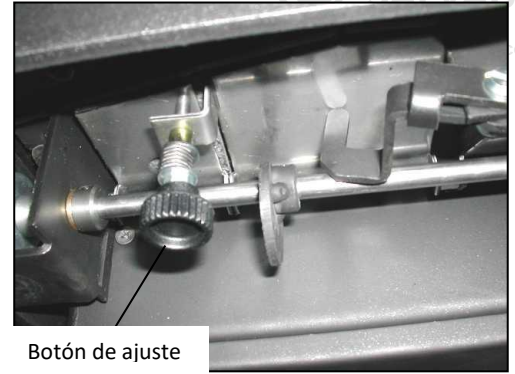


Fig. 12. Funcionamiento normal, madera

### 3.3.4. Regulación de aire mínimo.

El mando para ajustar la entrada de aire mínima, está situado en la parte de debajo de la estufa, al lado de las válvulas de control de aire. Está configurado de fábrica. Éste botón le permite ajustar la entrada de aire mínima a la estufa, dando más potencia, menos potencia, o bien cerrándolo completamente. Ajuste éste botón según las condiciones de tiro de su chimenea.



Botón de ajuste

Fig. 13

*Entrada de aire mínima – Tornillo abierto*  
Ajuste por defecto de fábrica, situación favorable para un tiro normal



*Entrada de aire mínima – Tornillo casi cerrado*  
En caso de que el tiro de la chimenea sea muy potente.



### 3.3.5. Mando a distancia (opcional)

Esta estufa tiene la opción de mando a distancia. Para operar con el mando a distancia, siga las instrucciones del mismo.

En la parte trasera de la estufa verá la pieza de fijación. Ésta incorpora un imán y un mecanismo de fricción. La placa de fricción está articulada.

Para fijar el motor, necesita desplazar esa placa de fricción, girándola a la izquierda. Ahora puede proceder a la colocación del motor en su sitio. El imán retendrá el motor.



Fig. 14



Fig. 15



Fig. 16

Introduzca la centralita en el soporte suministrado junto con el kit mando a distancia. Cuelgue dicho soporte con la centralita en las ranuras que dispone la trasera de la estufa, según se muestra en las siguientes imágenes.



Fig. 17



Fig. 18

Conecte los cables eléctricos al motor y a la centralita

Las instrucciones detalladas sobre el funcionamiento del mando a distancia se pueden encontrar en el kit de mando a distancia.

### 3.4. ENCENDIDO

**¡IMPORTANTE!** Su aparato va protegido superficialmente con una pintura anticorrosiva, especial para temperaturas elevadas. En los primeros encendidos, es normal que se produzca un ligero humo, al evaporarse alguno de sus componentes, que permite a la pintura tomar cuerpo. Por ello recomendamos, ventilar la habitación hasta que este fenómeno desaparezca.

Es muy importante que el primer encendido de la estufa se realice de forma muy lenta. Las razones son las siguientes:

- Estabilizar las piezas de hierro fundido.
- Realizar el curado del cemento sellante de juntas.

Le recomendamos que las primeras cargas sean pequeñas y que mantenga la estufa encendida durante algunas horas a este régimen de funcionamiento.

**La estufa debe permanecer cerrada en todo momento durante la combustión para evitar la salida de humos, abriéndose solo durante las recargas.**

**ATENCIÓN!** Durante el funcionamiento de la estufa, las partes metálicas pueden alcanzar altas temperaturas. Proteja sus manos con guantes ignífugos al tocar dichas partes.

Utilice siempre la herramienta suministrada para manipular los mandos del control de aire de la estufa, así como para abrir la puerta de cenicero.

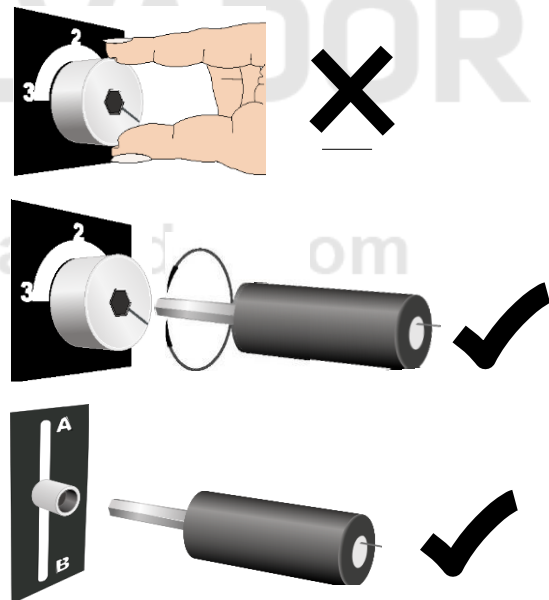


Fig. 19

Pasos a seguir para encender la estufa:

1. Deslice la palanca de combustión posicionándola en el centro, en la posición de encendido. Asegúrese que la puerta de cenicero está cerrada.
2. Gire el botón para el control de la combustión posicionándolo a la izquierda. Éste botón debe girarse de forma manual o bien pulsando la tecla "ON/HI" del mando a distancia (opcional). (Configuración fig. 11). Abra el bypass del sistema TruHybrid, situado en el interior de la estufa en la parte superior (ver Fig. 20). Si dispone, además, del kit de regulación de tiro (opcional – fig.10), situado en la chimenea sobre la estufa, colóquelo en posición abierta.

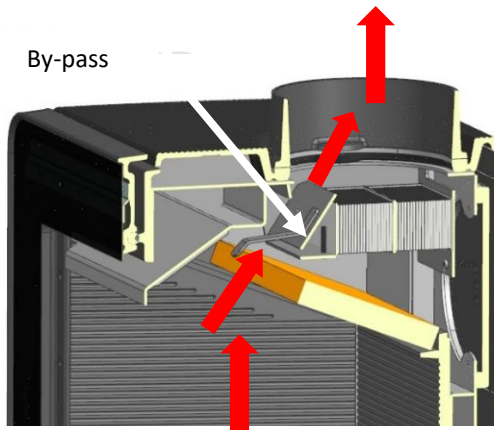


Fig. 20

- Coloque hojas de periódico en el centro de la estufa. Añada una pequeña cantidad de leña seca, astillas, encima de las hojas de periódico. Coloque más hojas de periódico en la parte superior de la leña. Encienda primero las hojas colocadas en la parte inferior y posteriormente las de la parte superior. El fuego superior calentará la chimenea, lo que ocasionará una ligera corriente de aire para que el fuego se encienda correctamente. Es aconsejable dejar la puerta entreabierta durante unos minutos para facilitar el encendido y evitar condensaciones, manteniendo el cristal limpio. Nunca deje la estufa desatendida con la puerta abierta.
- Una vez ya se haya iniciado el fuego, añada la leña y cierre la puerta.
- Cuándo el fuego esté estabilizado, posicione la palanca de combustible en la posición de funcionamiento con leña (punto "A"), después ajuste el mando de combustión a la posición deseada de forma manual o bien utilizando el mando a distancia pulsando las teclas "OFF/LO" u "ON/HI". Cierre el by-pass del sistema TruHybrid, para que todos los gases pasen a través del catalizador (Fig. 21) y conseguir así la máxima eficiencia de la estufa. **Protega sus manos para dicha manipulación.** También, si dispone de la regulación de tiro, puede regular la combustión accionando el mando.

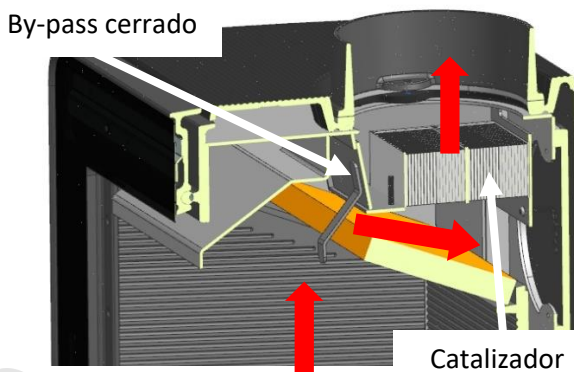


Fig. 21

### 3.5. RECARGA DE LA ESTUFA

Para recargar la estufa, primeramente coloque la palanca de combustión en la posición media, y gire el botón de control de combustión hacia la posición máxima. Deje que el fuego se avive durante al menos un minuto.

Abra la puerta de la cámara de combustión ligeramente, y manténgala en ésta posición durante un tiempo aproximado de 30 segundos. Después, abra la puerta plenamente y ponga las brasas en la parte delantera, extendiéndolas uniformemente. Si hay troncos a medio quemar, posicónelos en la parte delantera de la estufa.

Añada leña. Si el fuego está prácticamente agotado, será necesario dejar el botón de control de combustión en la posición máxima para avivar el fuego. Una vez que el fuego queme de forma rápida deslice la palanca de combustión hacia la posición "A" y mantenga el botón de control de combustión en la posición que usted desee.

### 3.6. FUNCIONAMIENTO DURANTE LA NOCHE

El botón de control de combustión le permite controlar la entrada de aire, con lo cual también permite controlar el tiempo de funcionamiento de la estufa. Girando el botón hacia la izquierda aumenta la entrada de aire, lo que hace que las llamas se aviven y que la combustión sea limpia; girando el botón a la derecha reduce la entrada de aire, lo cual hace que las llamas sean más pequeñas y la duración del fuego mayor.

Si usted recarga la estufa con leña y cierra el suministro de aire, producirá humo y creosota, y el cristal se ensuciará.

Para mantener el cristal limpio y tener fuego sin producir humo durante toda la noche, le recomendamos dejar una cama de brasas, que arderá limpiamente durante muchas horas con la entrada de aire reducido a nivel bajo. No cierre completamente la entrada de aire superior, dejarla ligeramente abierta, dependiendo del tiro de la chimenea, de ésta manera podrá mantener el fuego aproximadamente durante 8 horas (siempre utilizando leña de calidad y seca).

Si el tiro de la chimenea es bueno el control de aire podrá estar más cerrado que en una chimenea que tenga mal tiro.

Si el cristal de la puerta se ensucia después de un funcionamiento a mínima potencia, deberá girar el botón de control de combustión al máximo y quemar la estufa con una pequeña carga de madera nueva.

### 3.7. EXTRACCIÓN DE CENIZAS

**¡IMPORTANTE!** Siempre debe vaciar el cenicero cuando la estufa esté fría. Nunca manipule el cenicero si su estufa está en funcionamiento. Vacíe el cenicero regularmente para evitar que éste se desborde. No deje que el cenicero se llene, y las cenizas lleguen hasta la parrilla.

Para limpiar las cenizas del hogar puede utilizar el gancho que se suministra con la estufa. **Su estufa dispone de parrilla ciega, debe retirarla antes de proceder a la limpieza de las cenizas.** Para ello, levante la parrilla del fondo del hogar. Debajo de ésta se encuentra la parrilla ciega (fig. 23).



Fig. 22

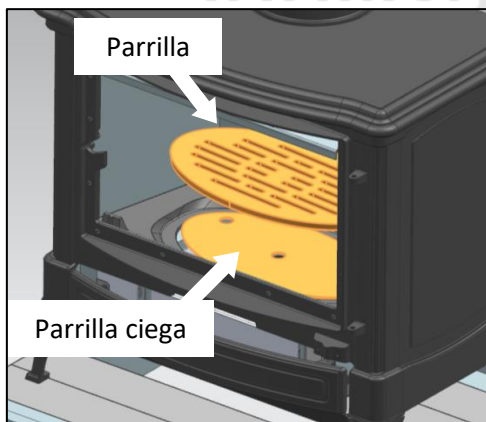


Fig. 23

Para quitar el cenicero de la estufa, tire suavemente del mismo. **Utilice guantes resistentes a altas temperaturas para coger el cajón por ambos lados.**

Ponga las cenizas en un contenedor metálico. El contenedor de cenizas debe depositarse sobre un suelo que no sea combustible. Es importante que al vaciar las cenizas éstas siempre estén frías.

### 3.8. COMBUSTIBLE

**Combustible sólido recomendado:** carpe, madera de haya, madera de roble, madera de arboles frutales, madera de abedul.

**Combustible inapropiado:** madera de abeto, madera húmeda, madera tratada químicamente, virutas de madera, pellet. No queme basura en su estufa. No queme maderas que provengan del mar. Las sales contenidas en ella reaccionan en la combustión liberando ácidos que atacan al hierro fundido de su estufa y al acero de la chimenea.

Ésta estufa ha sido fabricada y certificada para trabajar únicamente con leña.

No queme tableros de madera o madera prensada ya que esto podría dañar seriamente la estufa. No es adecuado quemar ramas verdes en la estufa ya que esto podría provocar un exceso de hollín en los conductos de humo. No sobrecargue la estufa, esto podría provocar temperaturas muy altas las cuales podrían perjudicar gravemente el producto. Los daños causados por sobre calentamiento no están cubiertos por la garantía.

**ATENCIÓN:** No utilice gasoil, líquidos para el encendido, queroseno u otros líquidos inflamables para encender la estufa. Deje este tipo de líquidos lo más lejos posible durante el funcionamiento de la misma.

### 3.9. MADERA

Los troncos del tamaño correcto para la estufa son ideales para un buen funcionamiento de la estufa y una buena combustión (ver tabla inferior). Utilice leña seca, la cual, por definición, es aquella que ha estado cortada y bajo cubierta durante un periodo mínimo de 18 meses, con lo cual contiene menos de un 20% de humedad.

Longitud troncos ideal	Longitud máxima de troncos
10 inches, 250mm	17 inches, 450 mm

Calentar el aire en una habitación cerrada reduce la humedad del mismo, lo cual podría incendiar madera u otros materiales combustibles. Esto reduce la temperatura de éstos materiales, aumentando así el riesgo de incendio. Para reducir el riesgo de incendio, se debe prever una entrada de aire externo que ayude a rebajar la temperatura de la habitación.

Algunos tipos de leña son más fáciles de quemar que otros. Las mejores, y más fáciles de quemar, son siempre las leñas secas. Utilizando leña seca, reducirá el hollín. La leña húmeda tiene menos poder calorífico. Ésta reduce la temperatura de combustión del fuego, es difícil de encender, arde mal y provoca humo. Si utiliza leña húmeda está favoreciendo la formación de depósitos (hollín) en la chimenea y los conductos de humo o en el cristal de la puerta.

#### Temperatura de los gases de combustión

El aspecto más importante del funcionamiento de una estufa, es el de mantener una temperatura alta durante la combustión. Si la combustión está a una temperatura correcta, el hollín y los depósitos se quemarán. Si éstos no se queman, quedan pegados dentro de la estufa, en los conductos de humo y en la chimenea. Para mantener una temperatura alta, se recomienda disponer de un termómetro para medirla en cada momento.

Las altas temperaturas en la combustión, son el secreto para mantener un cristal limpio. Cuando cargue la leña, ponga uno o dos troncos a la vez, dependiendo del tamaño. Si carga más leña de la recomendada tendrá una combustión pobre, la cual hará que el cristal acabe sucio y lleno de humo.

Recomendamos dejar trabajar a la estufa a una temperatura de 250°C antes de reducir la entrada de aire. Éste proceso siempre se debe llevar a cabo durante el encendido y después de cargar la estufa.

#### Tiempo de almacenaje de la leña

La leña cortada y almacenada de forma horizontal y ventilada, se seca mejor que la leña almacenada en vertical, en pilas. Los trozos de leña de forma cuadrada se secan mejor que los de forma redonda. Si la leña es demasiado pequeña para cortarla, ésta debe ser drenada eliminando parte de la corteza. Los troncos redondos que se dejan más de un año a la intemperie, al final se pueden pudrir.

El tiempo de secado de la leña debe ser como mínimo de 18 meses a 2 años. Éste periodo se puede acortar (de 12 a 15 meses) si la leña se corta con la medida adecuada y se almacena inmediatamente bajo una cubierta ventilada.

## 4. SEGURIDAD

Awise a las personas mayores, así como a los niños que tengan cuidado con las altas temperaturas que presenta la superficie de la estufa y se mantengan lejos con el objetivo de evitar quemaduras.

Supervise a los niños cuándo estén en la habitación dónde esta colocada la estufa y utilice un protector para la misma. Es imprescindible que los controles de la estufa, así como los tubos de la chimenea estén siempre limpios y en buen estado.

La estufa debe ser revisada antes de usarla, así como la chimenea limpiada como mínimo una vez al año. Deberá hacer ésta operación más a menudo si la estufa no se enciende habitualmente, la instalación es pobre o bien se utiliza combustible de baja calidad.

**ATENCIÓN: La estufa está muy caliente durante su funcionamiento. No toque la superficie. Mantenga los niños, la ropa y el mobiliario lejos de la misma. El contacto puede provocar quemaduras en la piel.**

Los muebles y otros materiales inflamables deben guardar la distancia de seguridad necesaria (Fig. 24).

No sobrecargue la estufa. Si alguna parte de la estufa o de la chimenea, empieza a brillar o a cambiar de color, implica que usted está sobrecalentando la estufa. Si detecta sobrecalentamiento de la estufa, proceda a apagarla para evitar dañar las piezas de hierro fundido.

Por favor, siga estas recomendaciones:

- No agregue más combustible.
- Abra la puerta de su estufa ligeramente para que entre más aire. Esto hará que inicialmente las llamas crezcan y consuman el combustible más rápidamente, pero también enfriará la chimenea y reducirá el tiro, enfriando la estufa.

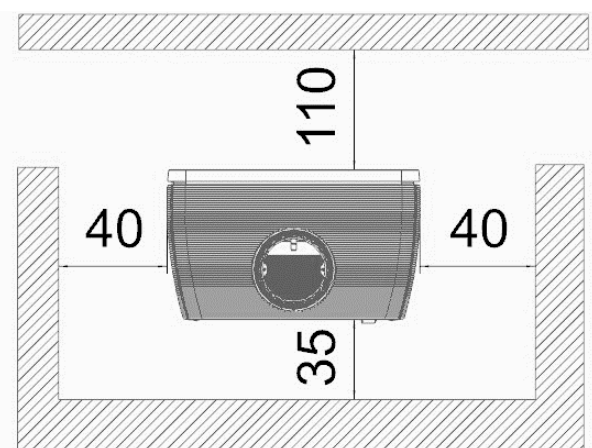


Fig. 24. Medidas en cm.

Muchos incendios han sucedido por tener una estufa encendida, desatendida durante un largo periodo de tiempo. Estos incendios habitualmente ocurren debido a que hay materiales combustibles cerca de la estufa, éstos se calientan más de lo normal cuando el fuego de la estufa está sobre dimensionado. La intensidad del fuego depende de varios factores.

Uno de estos factores es el aire. Habitualmente incrementando el aire, se incrementa el fuego. De la misma manera que si aumentamos la intensidad del fuego, también aumentará el aire.

El aire también se puede ver afectado por factores externos como es el viento, la temperatura exterior, las corrientes de aire... si uno de éstos factores cambia, el aire de la estufa se incrementará. Esto provocará que se eleven peligrosamente las temperaturas, lo que puede ocasionar que materiales combustibles próximos se enciendan. Cerrando el botón de control de aire, no asegurará que esto no pueda suceder. Debe tener extrema precaución si el fuego se deja desatendido.

#### **Procedimiento a seguir en caso de incendio en una chimenea**

A. Evacue el edificio para asegurar la seguridad de las personas y animales. Tenga un plan de evacuación preparado con anterioridad. Tenga un punto de referencia al exterior del edificio dónde todos se puedan reunir.

B. Cierre todos los controles de aire de la estufa

C. Llame a los bomberos. Tenga un extintor a mano.

D. Después de que el fuego de la chimenea sea apagado, ésta debe limpiarse y revisar que el fuego no ha dañado la estructura para posteriores utilizaciones. Revise también que en el tejado no hay materiales combustibles.

Contacte con las autoridades locales para obtener más información de cómo actuar si se prende fuego en la chimenea.

## **5. LIMPIEZA Y MANTENIMIENTO**

**ATENCIÓN: NO LIMPIE LA ESTUFA MIENTRAS ÉSTA ESTÉ CALIENTE.**

Mantenga siempre el área alrededor de la estufa limpia y sin objetos. Mantenga el mobiliario, cortinas y alfombras a una distancia de seguridad mínima de un metro. Limpie la superficie de la estufa con un pincel fino. Las estufas con acabado pintado negro nunca deberían limpiarse con un trapo, ya que su textura podría dañar la pintura y se acumularán pelusas que serán casi imposibles de eliminar. Las estufas esmaltadas deberían ser limpiadas con un paño húmedo. En caso de condensación, limpie las diferentes áreas una vez estén secas.

Inspeccione la estufa de forma habitual para un buen funcionamiento de la misma. Si hay algún elemento que funciona mal, está agrietado, roto, o bien se han perdido partes o se denotan otro tipo de problemas, contacte con su distribuidor o con un servicio de asistencia técnica cualificado con el objetivo de que revisen y reparen la unidad.

**NO PONGA EN FUNCIONAMIENTO LA ESTUFA SI SE HA INSTALADO MAL O NO FUNCIONA CORRECTAMENTE.**

#### **Juntas**

Inspeccione las puertas y las juntas de unión, que estén salvaguardadas del contacto con el fuego. Para un buen funcionamiento se deben mantener las juntas en buenas condiciones. Si una de ellas está en mal estado, contacte con el distribuidor o el servicio técnico para que la sustituya.

#### **Cristal**

Su estufa dispone de un cristal cerámico de 4 mm de espesor. Con un funcionamiento adecuado, su cristal no quedará sucio como en otros productos. Si por alguna razón el cristal quedara sucio, limpie el cristal cuando esté frío, utilizando productos para limpieza de cristales, agua caliente o bien un trapo con vinagre.

El cristal utilizado en su estufa es de tipo cerámico, el cuál únicamente se puede romper debido a un golpe fuerte o bien por un mal uso. Inspeccione el cristal regularmente. Si detecta que está dañado, sustituya el cristal de forma inmediata.

**ATENCIÓN:** La sustitución de cristales debe realizarse con piezas originales del fabricante. La utilización de otros materiales puede provocar daños y anular automáticamente la garantía.

**PRECAUCIÓN:** NO UTILICE NUNCA LA ESTUFA SI EL CRISTAL ESTÁ ROTO.

**Nota:** cuándo cambie el cristal, cambie siempre también las juntas.

Cualquier tipo de manipulación del producto, no contemplada en este manual, debe ser realizada por un servicio técnico reconocido por el fabricante.

### **Hollín**

Cuándo la leña arde de forma lenta, produce gases y vapores orgánicos, los cuales, combinados con humedad, generan hollín. Cuándo la estufa tiene una combustión lenta y está relativamente fría, hace que el vapor se condense acumulando hollín en las salidas de humo. Cuándo se enciende, el hollín realiza un fuego extremo.

Las salidas de humo y los conectores deben inspeccionarse al menos una vez cada dos meses durante la temporada de frío para asegurarse que no hay hollín en los mismos. Los conectores a la chimenea deben estar en buenas condiciones y mantenerse limpios. Si se ha acumulado hollín (3mm o más) éste debe ser eliminado para reducir el riesgo de incendio en la chimenea. Se debe consultar un deshollinador especializado. Establezca una rutina diaria. Revise diariamente los conductos para ver si se genera hollín en los mismos y de ésta manera la experiencia le indicará con cuánta frecuencia deben limpiarse.

### **CUANDO LA TEMPORADA FINALIZA**

Limpie la unidad, el conductor de humo y la chimenea al final de cada temporada o más a menudo si la utilización de la estufa es alta, o el tipo de combustible lo hace necesario.

Por motivos de limpieza, los deflectores pueden moverse sin necesidad de ninguna herramienta. Esto da acceso para limpiar las solapas, así como también a la salida de humos. También se permite retirar el cajón catalizador en los modelos TruHybrid, para examinar y limpiar el conducto de humos.

Todas las cenizas deben ser vaciadas, y dispuestas en un contenedor de acero, el cual se depositara fuera de la vivienda inmediatamente. No se puede tirar ningún otro tipo de basura a éste contenedor. Elimine todas las cenizas y restos de leña de la estufa, cierre todas las puertas.

Si la habitación es muy húmeda, ponga un trozo de papel absorbente dentro de la estufa o desconéctela completamente de la chimenea.

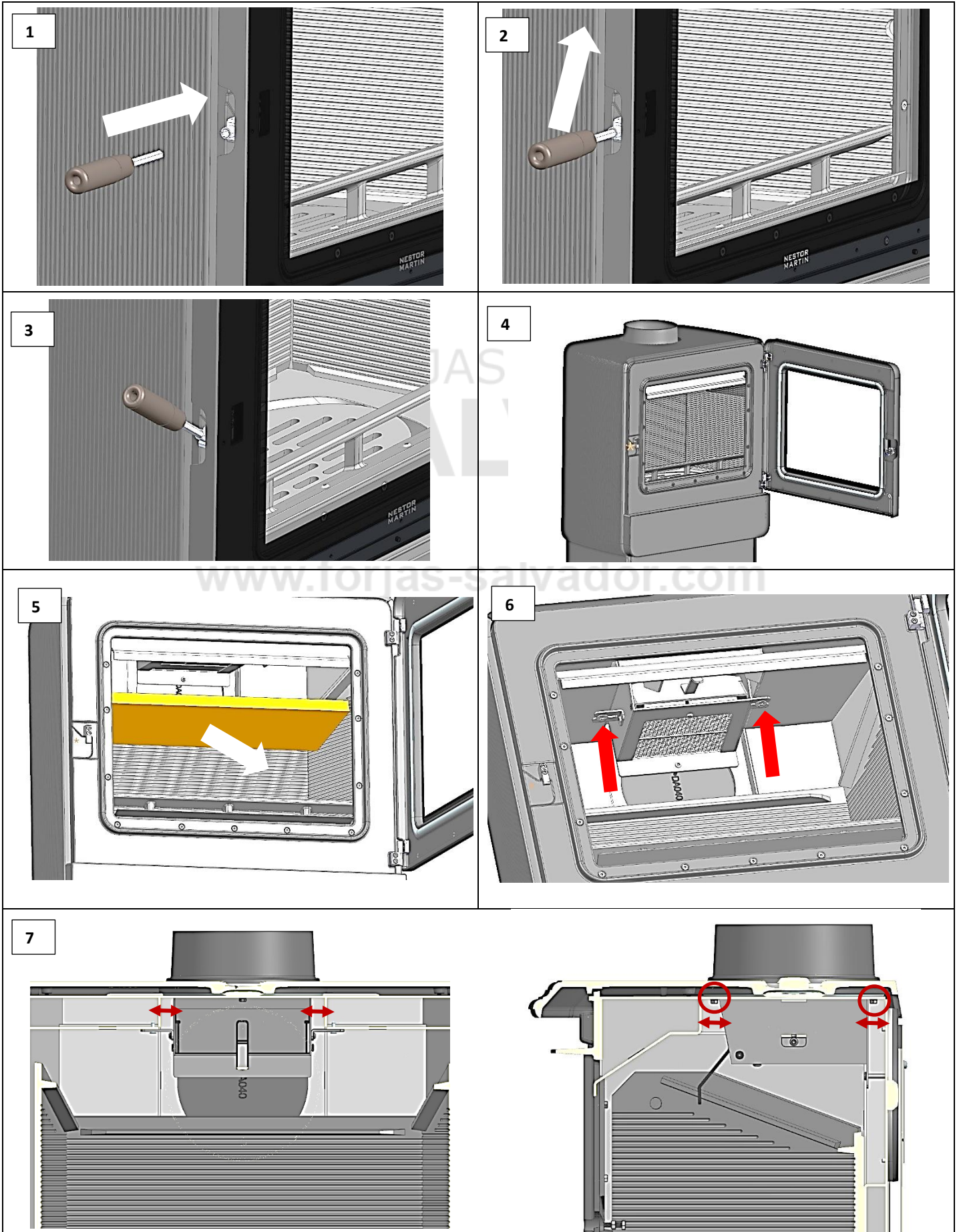
### **Piezas esmaltadas**

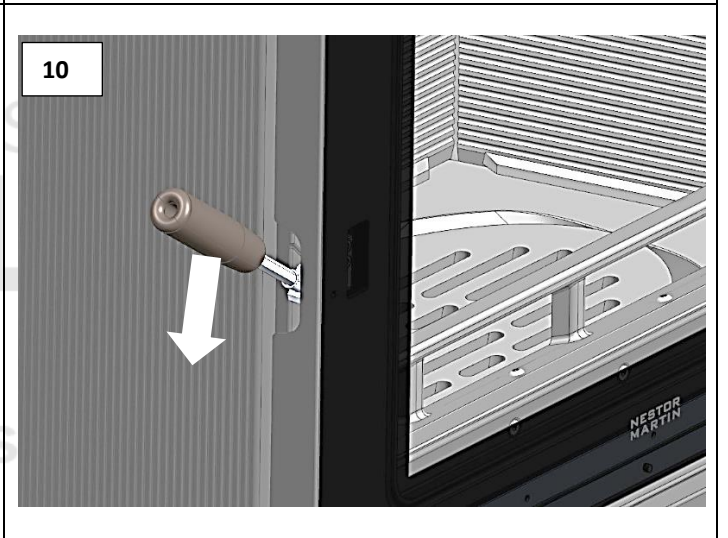
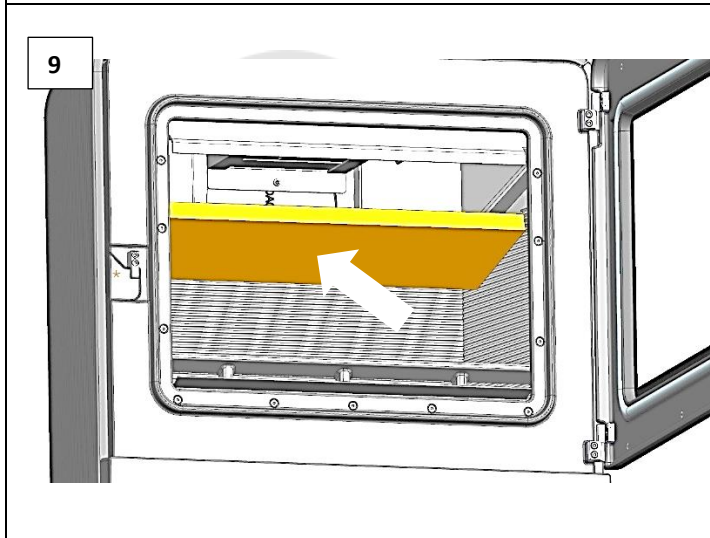
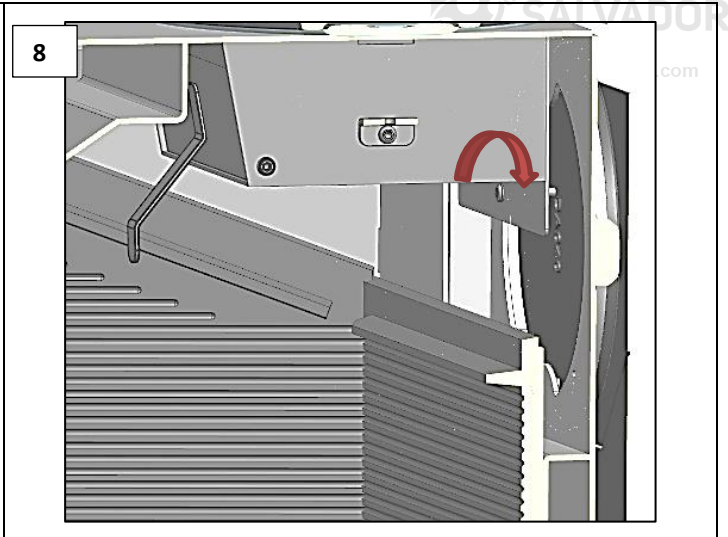
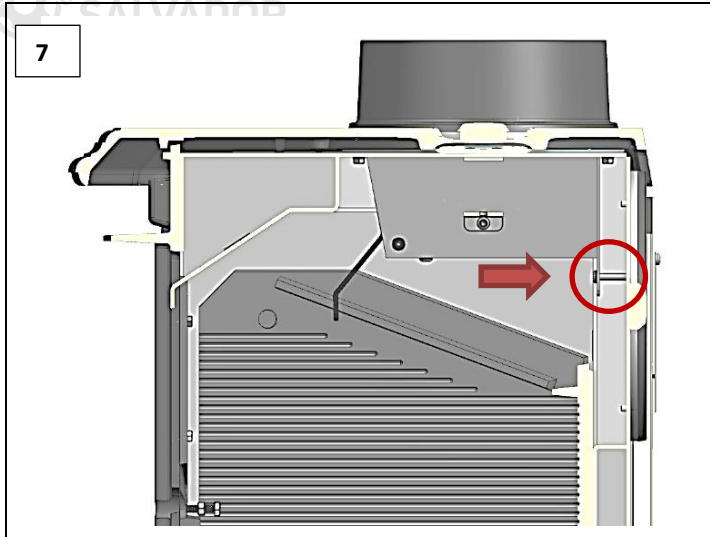
El esmaltado de piezas en porcelana vitrificada cuándo se calienta a altas temperaturas es susceptible a poder tener alguna grieta. Las grietas son normales cuándo el esmaltado se expone a temperaturas altas. El acabado esmaltado, no se verá afectado por el funcionamiento de la estufa.

La superficie esmaltada puede agrietarse o astillarse si se golpea con un objeto duro, como una pala de carbón o una herramienta de uso. Se puede comprar pintura de retoque adecuada.

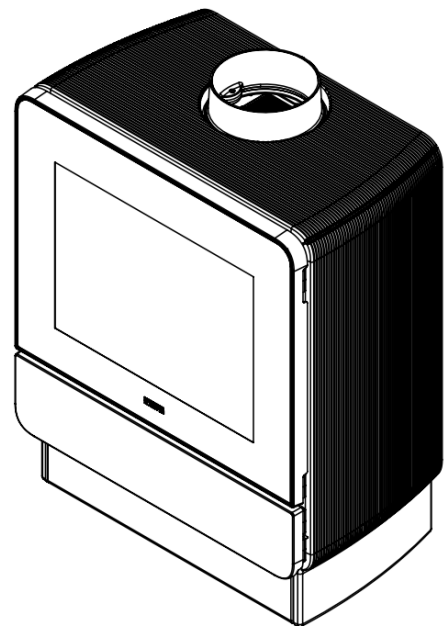
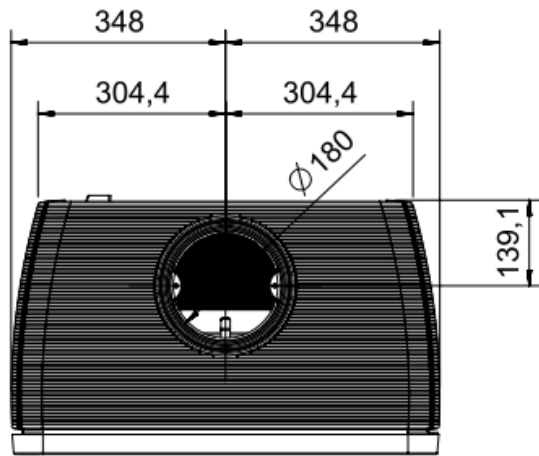
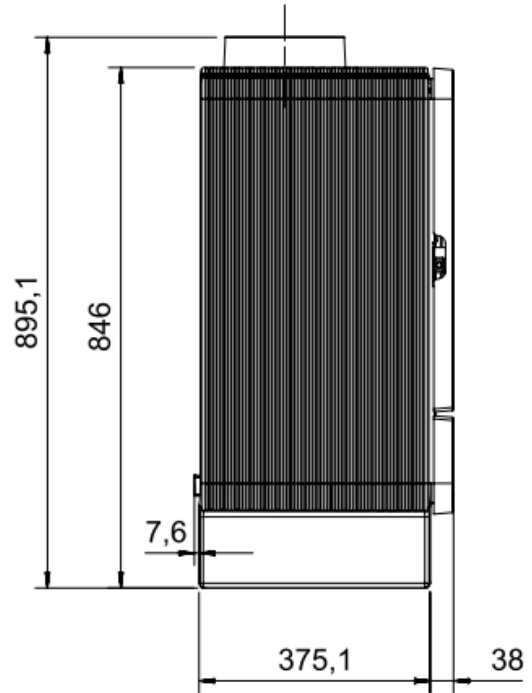
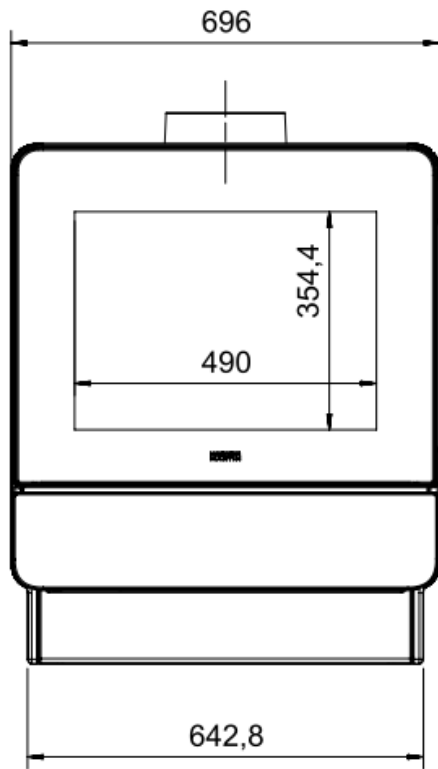
Para preparar la superficie, elimine cualquier acabado de esmalte suelto o descascarado y cepille o aspire el área para eliminar el polvo y la suciedad. Después, aplique una capa fina de retoque a la superficie para que seque pronto y pueda realizar más capas de retoque hasta conseguir la altura del esmalte circundante. Dejar secar antes de encender la estufa.

6. INSTALLATION SYSTÈME TRUHYBRID / INSTALLATIE TRUHYBRID SYSTEEM / INSTALAZIONE SISTEMA TRUHYBRID / TRUHYBRID SYSTEM INSTALLATION / INSTALACIÓN SISTEMA TRUHYBRID





7. DIMENSIONS / AFMETINGEN / MEASURES / DIMENSIONI / DIMENSIONES



**8. DONNÉES TECH - TECHNISCHE GEGEVENS - DATI TECNICI - TECH SPEC. - DATOS TÉCNICOS**

www.forjas-salvador.com

www.forjas-salvador.com

Puissance nominale / Nominale kracht / Potenza nominale / Nominal power / Potencia nominal (kW)	8,0
Température des gaz moyenne / Gemiddelde temperatuur van de gassen / Temperatura media gas / Average smoke temperature / Temperatura media de los gases (°C)	271
Émissions CO / CO uitstoten / Emissioni CO / CO emissions / Emisiones CO (13% O <sub>2</sub> - Vol%)	0,03
Particules / Stof / Particelle / Dust / Partículas (13% O <sub>2</sub> – mg/m <sup>3</sup> )	29
Concentration NO <sub>x</sub> / NO <sub>x</sub> -concentratie / Concentrazione NO <sub>x</sub> / NO <sub>x</sub> concentration / Concentración NO <sub>x</sub> (13% O <sub>2</sub> – mg/m <sup>3</sup> )	82
Concentration OGC / OGC-concentratie / Concentrazione OGC / OGC concentration / Concentración OGC (13% O <sub>2</sub> – mg/m <sup>3</sup> )	69
Rendement / Rendement / Rendimento / Efficiency / Rendimiento (%)	86
Buse de fumées / Rookafvoerbus / Attacco scarico fumi / Smoke collar / Collarín de humos (Ø int mm)	180
Cheminée métallique / Metalen schoorsteen / Canna fumaria metallica / Metal chimney / Chimenea metálica (Ø int mm)	180
Hauteur de cheminée recommandée / Aanbevolen hoogte van de schoorsteen / Altezza consigliata canna fumaria / Recommended chimney height / Altura recomendada de chimenea (m)	5-6
Tirage recommandé / Aanbevolen trek / Tiraggio consigliato / Recommended draw / Tiro recomendado (Pa)	12
Sortie de fumées / Rookafvoer / Scarico fumi / Smoke outlet / Salida de humos	Vertical
Poids / Gewicht / Peso / Weight / Peso (Kg)	197

(\*) Valeurs obtenues conformément à la norme UNE-EN 13240 avec le système TruHybrid. Ce système TruHybrid est uniquement disponible pour les sorties de fumée verticales. / Waarde die zijn verkregen in overeenstemming met de regeling UNE-EN 13240 met Systeem TruHybrid e. Dit systeem is alleen beschikbaar voor verticale rookafvoeren. / Valori ottenuti secondo UNE-EN 13240 con il sistema TruHybrid. Questo sistema TruHybrid è disponibile solo per le uscite fumi verticali. / Values obtained according to UNE-EN 13240 with the TruHybrid System. The TruHybrid system is only available for vertical smoke outlets. / Valores obtenidos según normativa UNE-EN 13240 con el Sistema TruHybrid. Este sistema solo está disponible para salidas de humos vertical.



[www.forjas-salvador.com](http://www.forjas-salvador.com)



[www.forjas-salvador.com](http://www.forjas-salvador.com)



# NESTOR MARTIN

SOTO DE LA MARINA - CANTABRIA  
Apdo. de correos 208 SANTANDER

www.forjas-salvador.com

C07100DC676\_1  
ED: 04/2020