

TRIMLINE HORIZON



[Ver más información online](#)



TRIMLINE FIRES

Foyers électriques
Edition 2025-2026





Trimline 220E Solus 21



Trimline iX15 Solus 12



Trimline 60E Solus 36



Trimline 180E Solus 25



Trimline Horizon 47

Les cT

| | |
|---------------------------------|-----------|
| Perfezione elettrica | 33 |
| Perfezione elettrica | 33 |
| Creazioni Trimline Fires | 35 |
| Creazioni Trimline Fires | 35 |
| Linea Trimline IX Solus | 36 |
| Linea Trimline IX Solus | 36 |
| Linea Trimline IX Solus | 38 |
| Linea Trimline IX Solus | 38 |
| Trimline IX18 Solus | 11 |
| Trimline IX18 Solus | 11 |
| Trimline IX15 Solus | 13 |
| Trimline IX13 Solus | 15 |
| Trimline IX13 Solus | 15 |
| Linea Trimline IX Solus | 16 |
| Linea Trimline IX Solus | 16 |
| Trimline E-Solus | 18 |
| Trimline E-Solus | 18 |
| Qualità | 19 |
| Qualità | 19 |
| Trimline 220E Solus | 25 |
| Trimline 220E Solus | 25 |
| Trimline 180E Solus | 25 |
| Trimline 180E Solus | 25 |
| Trimline 150E Solus | 27 |
| Trimline 150E Solus | 27 |
| Trimline 130E Solus | 28 |
| Trimline 130E Solus | 28 |
| Trimline 100E Solus | 31 |
| Trimline 100E Solus | 31 |
| Trimline 60E Solus | 33 |
| Trimline 60E Solus | 33 |
| Trimline 60E Insert | 36 |

| | |
|---|-----------|
| Trimline 75E Solus | 35 |
| Trimline 65E Insert | 36 |
| Atmosfera schaffen | 39 |
| Atmosfera schaffen | 39 |
| Perfezione elettrica | 39 |
| Perfezione elettrica | 39 |
| Calore immediato e perfetto | 40 |
| Calore immediato e perfetto | 40 |
| Illuminazione ambientale | 42 |
| Illuminazione ambientale | 42 |
| Controllo ambientale | 43 |
| Controllo ambientale | 43 |
| Illuminazione ambientale opzionale | 44 |
| Illuminazione ambientale opzionale | 44 |
| Juego de leños Copice | 44 |
| Juego de leños Copice | 44 |
| Optionale Anpassung | 47 |
| Optionale Anpassung | 47 |
| Personalizzazioni opzionali | 48 |
| Personalizzazioni opzionali | 48 |
| Personalizzazioni extra | 49 |
| Personalizzazioni extra | 49 |
| Personalizzazioni opzionali | 48 |
| Personalizzazioni opzionali | 48 |
| Personalizzazioni extra | 50 |
| Personalizzazioni extra | 50 |
| Especificaciones técnicas | 50 |
| Especificaciones técnicas | 50 |
| Frontale panoramico, Angolare | 52 |
| Frontale panoramico, Angolare | 52 |
| Estufas independientes | 55 |
| Estufas independientes | 55 |
| Innovative Heating Solutions Group | 56 |
| Innovative Heating Solutions Group | 56 |
| | 52 |
| | 53 |

Bienvenue dans le monde des solutions

Electris, the energy solutions provider, is pleased to announce the launch of its new range of products, designed to meet the needs of the most demanding customers. The new range includes a wide variety of solutions, from energy management to energy storage, and is designed to help our customers reduce their energy costs and improve their energy efficiency. The new range is available in a variety of configurations, and is designed to be easy to install and use. The new range is a testament to our commitment to providing our customers with the best possible solutions. We are proud to be a part of the energy solutions industry, and we are committed to providing our customers with the best possible solutions. The new range is a testament to our commitment to providing our customers with the best possible solutions. We are proud to be a part of the energy solutions industry, and we are committed to providing our customers with the best possible solutions.





Trimline iX15 Solus Angle



Trimline iX15 Solus Frontale



Trimline iX15 SoWood fire setting

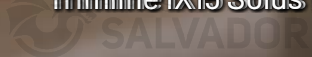


Trimline iX18 Solus

En un mundo tan cambiante, el confort y la elegancia son esenciales para su hogar. El Trimline iX18 Solus es un sofá que combina la mejor calidad de materiales con un diseño moderno y sofisticado. Su estructura robusta garantiza una durabilidad excepcional, mientras que su tapizado en cuero de primera calidad le brinda un toque de lujo y sofisticación. Con sus líneas limpias y su paleta de colores neutros, se adapta perfectamente a cualquier estilo de decoración, desde el más tradicional hasta el más contemporáneo. Además, su diseño modular le permite adaptarlo a su espacio y necesidades, ofreciéndole flexibilidad y versatilidad. El Trimline iX18 Solus es más que un sofá; es una declaración de estilo y una inversión en el confort de su hogar. Perfecto para modernas casas, apartamentos de lujo y oficinas elegantes. Perfecto para quienes buscan un sofá que combine elegancia y funcionalidad. El Trimline iX18 Solus es el compañero ideal para sus momentos de relax y convivencia. Con él, su hogar será un espacio más acogedor y sofisticado. El Trimline iX18 Solus es el sofá que ha estado buscando. Perfecto para modernas casas, apartamentos de lujo y oficinas elegantes. Perfecto para quienes buscan un sofá que combine elegancia y funcionalidad. El Trimline iX18 Solus es el compañero ideal para sus momentos de relax y convivencia. Con él, su hogar será un espacio más acogedor y sofisticado. El Trimline iX18 Solus es el sofá que ha estado buscando.



Trimline iX15 Solus Frontale



www.forjas-salvador.com





Trimline iX15 Solus Frontale



Trimline iX15 Solus Frontale

Trimline iX15 Solus

Este es el producto más reciente de la línea Trimline iX15 Solus, diseñado para ofrecer un ambiente acogedor y elegante a tu hogar. Con su diseño moderno y minimalista, se integra perfectamente con cualquier estilo de decoración. El modelo Frontale ofrece una amplia apertura que permite disfrutar de la calidez del fuego y el aroma de la leña quemada. Además, cuenta con un sistema de control remoto que te permite encenderlo y regular la intensidad del fuego desde cualquier lugar de la casa. Su construcción robusta garantiza una larga vida útil y un mantenimiento sencillo. El modelo Frontale es ideal para quienes buscan un hogar más acogedor y moderno. Descubre más detalles y opciones de compra en nuestro sitio web.



Trimline iX13 Solus

ALVADOR

www.tortas.salvador.com

www.tortas.salvador.com



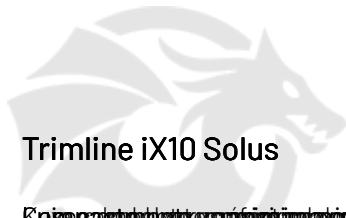
Trimline iX13 Solus Eck



Trimline iX13 Solus

www.forjas-salvador.com

El mundo está cambiando y con él el concepto de decoración. Hoy en día, el hogar es un espacio donde se vive, se trabaja y se juega. Por eso, es importante que el ambiente sea acogedor y funcional. El sofá es el elemento central de cualquier sala de estar y debe ser cómodo, resistente y estético. El modelo Trimline iX13 Solus es una excelente opción para quienes buscan un sofá moderno y versátil. Este modelo cuenta con un diseño minimalista y líneas rectas que se adaptan perfectamente a cualquier estilo de decoración. Además, está fabricado con materiales de alta calidad que garantizan su durabilidad y resistencia. El sofá cuenta con un cómodo sistema de respaldo y reposapiés que permite disfrutar de un momento de relax en cualquier momento del día. Su estructura es robusta y soporta un peso considerable, lo que lo hace ideal para familias numerosas. El modelo Trimline iX13 Solus es un sofá que combina funcionalidad y estética, convirtiéndose en el punto focal de cualquier sala de estar. Su diseño es versátil y se adapta a diferentes estilos de decoración, desde el más tradicional hasta el más moderno. Además, su estructura es robusta y soporta un peso considerable, lo que lo hace ideal para familias numerosas. El modelo Trimline iX13 Solus es un sofá que combina funcionalidad y estética, convirtiéndose en el punto focal de cualquier sala de estar.



FORJAS
SALVADOR

Trimline iX10 Solus

Coje par un confort absolu, le Trimline iX10 Solus est une chaise longue qui se distingue par son design épuré et ses matériaux de qualité. Elle est conçue pour offrir un moment de détente idéal, que ce soit sur une terrasse ou dans un jardin. Avec ses lignes équilibrées et son assise ergonomique, elle est parfaite pour profiter de la vue ou simplement pour se relaxer.

Mais ce qui rend cette chaise longue si spéciale, c'est sa polyvalence. Elle est disponible en plusieurs modèles et couleurs, permettant de l'intégrer facilement à votre décoration extérieure. Son design moderne et ses matériaux durables assurent une longue durée de vie. C'est l'accessoire idéal pour votre espace de détente.





Trimline iX10 Solus



www.forjas-sal.com

Trimline E-Solus

Il fascino è facile. I vetri laterali sono
già montati. Il caminetto monofacciale si
trasforma facilmente in caminetto angolare
e addirittura trifacciale, rimuovendo
entrambi i pannelli laterali in acciaio
inizia il tuo spazio di vita.
Che tu stia pianificando di creare un
conviviale luogo d'incontro o semplicemente
di aumentare il fattore "wow" del tuo living,
rendi ogni dettaglio importante, grazie
alla gemma Solus di Trimline Fires.
Fallo diventare il tuo punto di riferimento.

Se hai difficoltà a usare il tuo smartphone
o non hai un QR code, puoi anche
scansionare questo QR code per
un'esperienza video che rivoluzionerà il
tuo modo di vedere i caminetti elettrici.





Trimline 220E Solus Anglerne



Trimline 220E Solus Frontale





Trimline 180E Solus Panoramique



Trimline 180E Solus Angleire



Trimline 180E Solus

www.forjas-salvador.com

When the quality of the materials used in the production of the fireplace is not optimal, the result is a fireplace that does not meet the requirements of the market. For this reason, the company has decided to invest in the production of high-quality materials, ensuring that the fireplace is not only aesthetically pleasing but also functional and durable. This is achieved by using high-quality materials and by following strict quality control procedures. The result is a fireplace that is not only aesthetically pleasing but also functional and durable. This is achieved by using high-quality materials and by following strict quality control procedures. The result is a fireplace that is not only aesthetically pleasing but also functional and durable. This is achieved by using high-quality materials and by following strict quality control procedures.



Trimline 150E Solus Angleire





Trimline 130E Solus

Das Trimline 130E Solus ist ein elegantes und modernes Kaminmodell, das sich perfekt in eine minimalistische Umgebung einfügt. Es verfügt über eine hochwertige Glasfront, die das Feuer schön und klar zeigt. Das Modell ist in einem dunklen, matten Metall gefertigt, was ihm ein zeitloses Aussehen verleiht. Die Abmessungen sind ideal für eine platzsparende Installation in einem Wohnzimmer oder einer Küche geeignet.

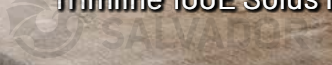
Das Trimline 130E Solus ist ein Kaminmodell, das sich perfekt in eine minimalistische Umgebung einfügt. Es verfügt über eine hochwertige Glasfront, die das Feuer schön und klar zeigt. Das Modell ist in einem dunklen, matten Metall gefertigt, was ihm ein zeitloses Aussehen verleiht. Die Abmessungen sind ideal für eine platzsparende Installation in einem Wohnzimmer oder einer Küche geeignet.







Trimline 100E Solus Frontale



www.forjas-salvador.com



www.forjas-salvador.com



Trimline 80E Solus Frontale

SALVADOR

www.fornas-salvador.com



Trimline 80E Solus Frontale



Trimline 80E Solus

www.forjas-salvador.com

De trimline 80E Solus Frontale è un camino a legna di design moderno e funzionale, che si integra perfettamente in qualsiasi ambiente. La sua struttura in acciaio inox è completa da un frontale in ceramica bianca, che conferisce raffinatezza e eleganza all'intero sistema. Il camino è dotato di un sistema di ventilazione a forgiatura, che garantisce un'ottima combustione e un'effettiva dispersione del calore in tutta la stanza. Inoltre, il camino è dotato di un sistema di pulizia automatica, che riduce al minimo le operazioni di manutenzione. Il camino è disponibile in diverse versioni, tra cui il modello con cassetto per la cenere e il modello con cassetto per la legna. Il camino è inoltre dotato di un sistema di sicurezza, che impedisce l'apertura del camino in caso di incendio. Il camino è infine dotato di un sistema di isolamento termico, che riduce al minimo le dispersioni di calore. Il camino è infine dotato di un sistema di protezione antiruggine, che garantisce una lunga durata e un'ottima resistenza all'usura. Il camino è infine dotato di un sistema di protezione antiscalfi, che garantisce una perfetta aderenza al muro e una perfetta protezione del camino. Il camino è infine dotato di un sistema di protezione antiscalfi, che garantisce una perfetta aderenza al muro e una perfetta protezione del camino.



Trimline 75E Solus Panoramiççe





Trimline 75E Solus Panoramique



Trimline 75E Solus Angleaire

Trimline 75E Solus

Die Trimline 75E Solus ist ein freistehendes Kaminmodell, das sich in eine Ecke- oder eine Panoramakamin umwandeln lässt. Das Modell ist mit einer hochwertigen Glasfront ausgestattet, die einen klaren Blick auf das Feuer ermöglicht. Die Kaminöffnung ist mit einem robusten Gitter versehen, das das Feuer sicher hält. Die Trimline 75E Solus ist ein vielseitiges Modell, das sich in eine Ecke- oder eine Panoramakamin umwandeln lässt. Die Kaminöffnung ist mit einem robusten Gitter versehen, das das Feuer sicher hält. Die Trimline 75E Solus ist ein vielseitiges Modell, das sich in eine Ecke- oder eine Panoramakamin umwandeln lässt. Die Kaminöffnung ist mit einem robusten Gitter versehen, das das Feuer sicher hält.



Trim 160E605 insert FORJAS SALVADOR







El camino de la innovación tecnológica

El camino de la innovación tecnológica es un camino largo y complejo que requiere de una visión clara y de una estrategia bien definida. En el mundo actual, la tecnología es el motor principal del crecimiento y la competitividad. Las empresas que se adaptan rápidamente a los cambios tecnológicos y que invierten en investigación y desarrollo, son las que tienen más posibilidades de éxito a largo plazo. La innovación no se trata solo de crear nuevos productos o servicios, sino también de encontrar nuevas formas de hacer las cosas. La tecnología nos permite hacer cosas que antes eran imposibles, y eso es lo que realmente importa. El camino de la innovación tecnológica es un camino de constante aprendizaje y adaptación. No hay que tener miedo al fracaso, porque es una parte necesaria del proceso. Lo importante es seguir adelante y no dejar de aprender. La innovación tecnológica es el futuro, y nosotros somos los que debemos asegurarnos de que ese futuro sea un futuro mejor.



Birkensplendör i de senaste generationerna är en av de mest värdefulla och vackraste.

Information om ställningsarbetet i Saters laspartier!

Information om ställningsarbetet i Saters laspartier! Information om ställningsarbetet i Saters laspartier!

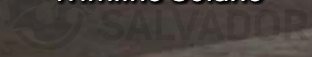
Information om ställningsarbetet i Saters laspartier! Information om ställningsarbetet i Saters laspartier! Information om ställningsarbetet i Saters laspartier!







Trimline Solano



www.forjas-salvador.com



www.forjas-salvador.com



Trimline Horizon



Trimline Bassington

Trimline Horizon, Solano & Bassington

Deze drie modellen zijn gemaakt van hoogwaardig staal met een klassiek ontwerp en zijn geschikt voor gebruik in een woonkamer. Het Trimline Horizon is een modern, donker model met een glazen deur die de warmte van het vuur laat zien. Het Trimline Bassington is een donker model met een glazen deur, geschikt voor gebruik in een woonkamer met een steenmuur. Het Trimline Solano is een donker model met een glazen deur, geschikt voor gebruik in een woonkamer. De drie modellen zijn geschikt voor gebruik in een woonkamer met een steenmuur. Het Trimline Horizon is een modern, donker model met een glazen deur die de warmte van het vuur laat zien. Het Trimline Bassington is een donker model met een glazen deur, geschikt voor gebruik in een woonkamer met een steenmuur. Het Trimline Solano is een donker model met een glazen deur, geschikt voor gebruik in een woonkamer. De drie modellen zijn geschikt voor gebruik in een woonkamer met een steenmuur.



Personale Antriebskonzepte

Bestens geeignet für die individuellen Bedürfnisse des Kunden. Die Antriebskonzepte sind in verschiedenen Ausführungen und Leistungen erhältlich. Die Antriebskonzepte sind in verschiedenen Ausführungen und Leistungen erhältlich. Die Antriebskonzepte sind in verschiedenen Ausführungen und Leistungen erhältlich.

Blende mit Schieber

Die Blende mit Schieber ermöglicht die flexible Einstellung der Blende. Die Blende mit Schieber ermöglicht die flexible Einstellung der Blende. Die Blende mit Schieber ermöglicht die flexible Einstellung der Blende. Die Blende mit Schieber ermöglicht die flexible Einstellung der Blende.

Notstunde-Aufbewahrung

Die Notstunde-Aufbewahrung ermöglicht die flexible Einstellung der Blende. Die Notstunde-Aufbewahrung ermöglicht die flexible Einstellung der Blende. Die Notstunde-Aufbewahrung ermöglicht die flexible Einstellung der Blende. Die Notstunde-Aufbewahrung ermöglicht die flexible Einstellung der Blende.

Trimline Horizon



www.trimlinehorizon.com



FORJAS SALVADOR

FORJAS SALVADOR
www.forjas-salvador.com

Series

| Appareil Trimline | Trimline iX18 Solus | Trimline iX15 Solus | Trimline iX13 Solus | Trimline iX10 Solus |
|--|--------------------------------------|--------------------------------------|--------------------------------------|--------------------------------------|
| Puissance calorifique max. (kW) | 2,0 | 2,0 | 2,0 | 2,0 |
| Puissance calorifique minimale (kW) | 1,0 | 1,0 | 1,0 | 1,0 |
| Performance effets flammes (W) | 85 | 75 | 75 | 50 |
| Consommation max. (kW) | 2,0 | 2,0 | 2,0 | 2,0 |
| Poids (kg) | 101,0 | 87,0 | 82,0 | 65,0 |
| Caractéristiques | | | | |
| Vision du feu | Frontale / Angle / Panoramique | Frontale / Angle / Panoramique | Frontale / Angle / Panoramique | Frontale / Angle / Panoramique |
| Type de technologie des flammes | Truburn Flame technology | Truburn Flame technology | Truburn Flame technology | Truburn Flame technology |
| Diffusion de chaleur | Chaleur 2x / Air froid | Chaleur 2x / Air froid | Chaleur 2x / Air froid | Chaleur 2x / Air froid |
| En option | | | | |
| Performances max. du kit de lumière ambiante (W) | 9,6 | 9,6 | 9,6 | 9,6 |
| Manhattan Trims | | ✓ | | ✓ |
| Application WiFi | ✓ | ✓ | ✓ | ✓ |

www.forjas-salvador.com

All fires can be remote controlled, met afstandsbediening
Tous foyers sont télécommandés.

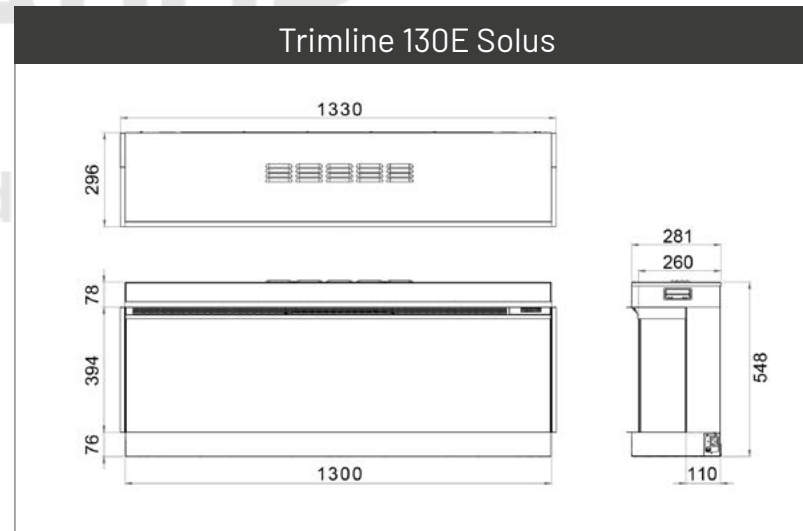
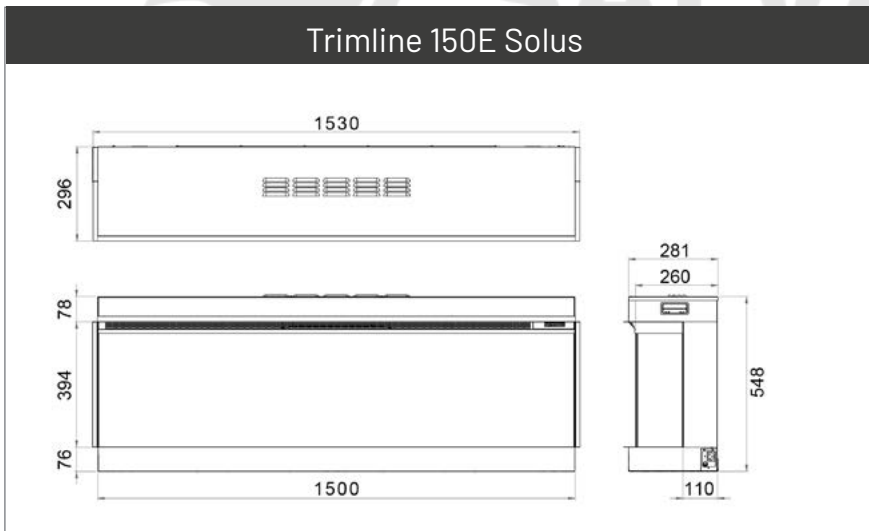
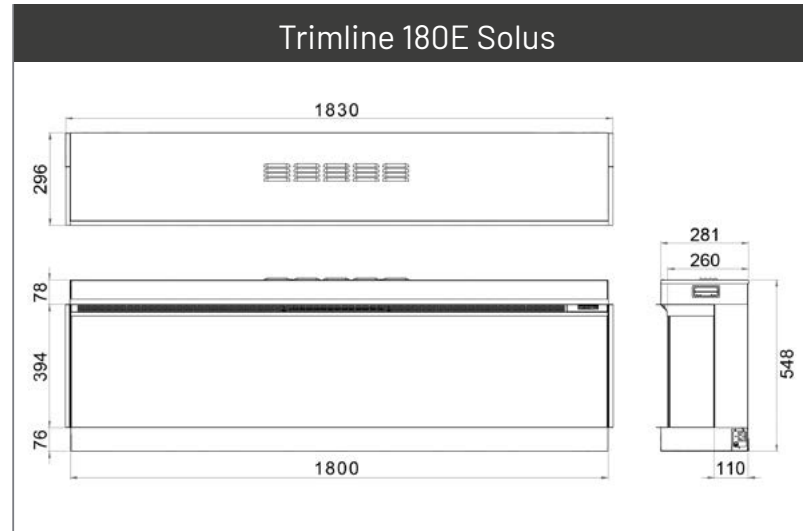
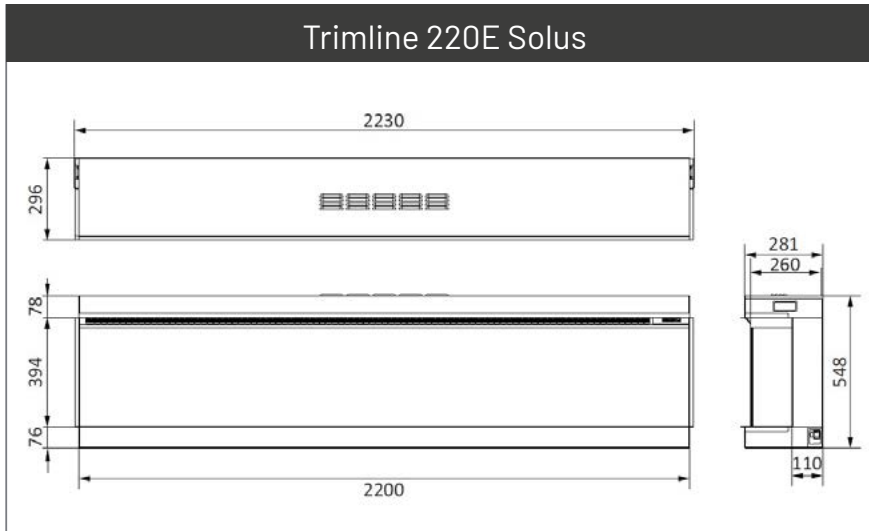
Spesifikasi Produk Solus Trimline

| Appareil Trimline | Trimline 220E Solus | Trimline 180E Solus | Trimline 150E Solus | Trimline 130E Solus | Trimline 100E Solus | Trimline 80E Solus | Trimline 75E Solus | Trimline 60E Insert | Horizon /Solano / Bassington | |
|--|--------------------------------|--------------------------------|--------------------------------|--------------------------------|--------------------------------|--------------------------------|--------------------------------|--------------------------------|------------------------------|------------------------|
| P Puissance calorifique max. (kW) | 2,0 | 2,0 | 2,0 | 2,0 | 2,0 | 2,0 | 2,0 | 2,0 | 2,0 | |
| P Puissance calorifique minimale (kW) | 1,0 | 1,0 | 1,0 | 1,0 | 1,0 | 1,0 | 1,0 | 1,0 | 1,0 | |
| P Performance effets flammes (W) | 80 | 62 | 52 | 50 | 40 | 30 | 28 | 20 | 25 | |
| C Consommation max. (kW) | 2,0 | 2,0 | 2,0 | 2,0 | 2,0 | 2,0 | 2,0 | 2,0 | 2,0 | |
| P Poids (kg) | 87,0 | 70,8 | 62,8 | 54,3 | 44,5 | 37,5 | 47,5 | 14,0 | 24,3 | |
| Caractéristiques | | | | | | | | | | |
| V Vision du feu | Frontale / Angle / Panoramique | Frontale / Angle / Panoramique | Frontale / Angle / Panoramique | Frontale / Angle / Panoramique | Frontale / Angle / Panoramique | Frontale / Angle / Panoramique | Frontale / Angle / Panoramique | Frontale / Angle / Panoramique | Frontale | Frontale |
| T Type de technologie des flammes | TriLight Technology | TriLight Technology | TriLight Technology | TriLight Technology | TriLight Technology | TriLight Technology | TriLight Technology | TriLight Technology | Dual Light Technology | TriLight Technology |
| In Diffusion de chaleur | Chaleur 2x / Air froid | Chaleur 2x / Air froid | Chaleur 2x / Air froid | Chaleur 2x / Air froid | Chaleur 2x / Air froid | Chaleur 2x / Air froid | Chaleur 2x / Air froid | Chaleur 2x / Air froid | Chaleur 2x / Air froid | Chaleur 2x / Air froid |
| En option | | | | | | | | | | |
| K Performances max. du kit de lumière ambiante (W) | 15 | 15 | 10 | 15 | 20 | 25 | 30 | N/A | 9,6 | |
| S Set bois | ✓ | ✓ | ✓ | ✓ | ✓ | ✓ | ✓ | ✓ | ✓ | |
| P Pieds | | | | | | | | | ✓ | |
| G Coude de cheminée décoratif | | | | | | | | | ✓ | |
| C Application WiFi | ✓ | ✓ | ✓ | ✓ | ✓ | ✓ | ✓ | ✓ | ✓ | |

All fireplaces are controlled with remote control.

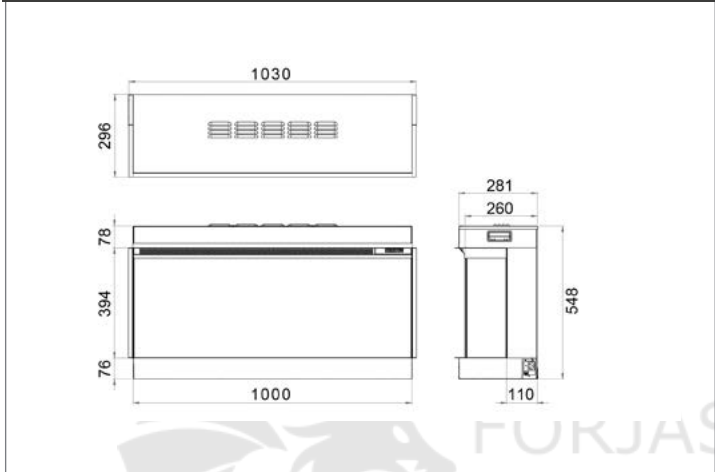
Tous les foyers sont télécommandés.

Frontal de Pararama de Acero inoxidable X Sregile PRODUCTAFMETINGEN

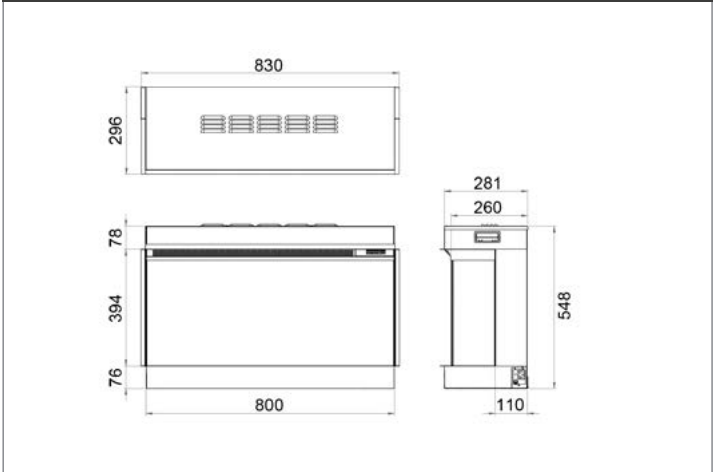


Fronteiras, Painéis, Cofres, Armários, Cofres Angulares, Angle

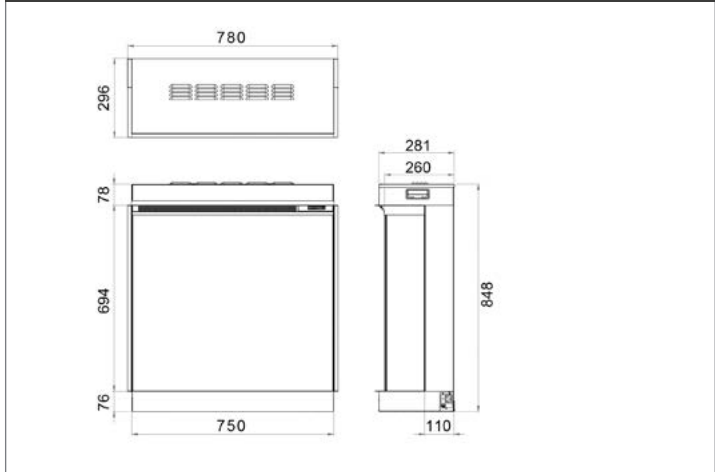
Trimline 100E Solus



Trimline 80E Solus

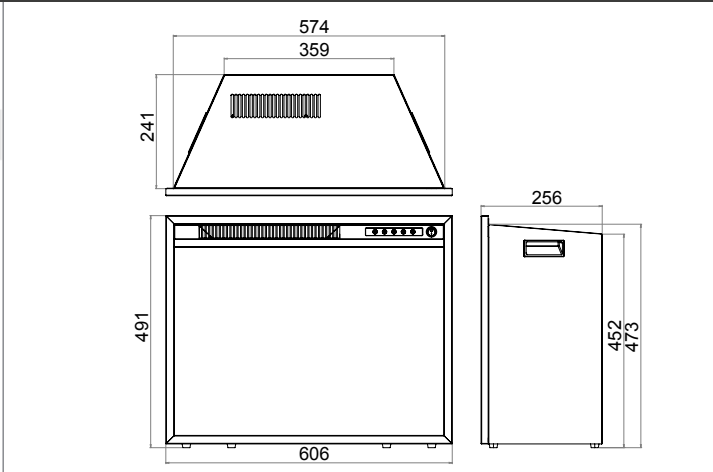


Trimline 75E Solus

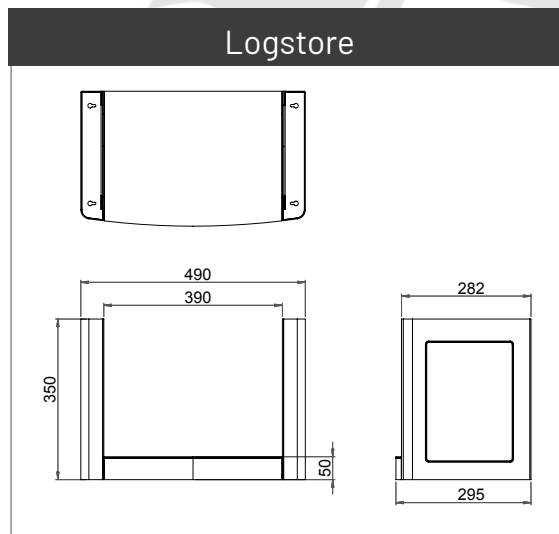
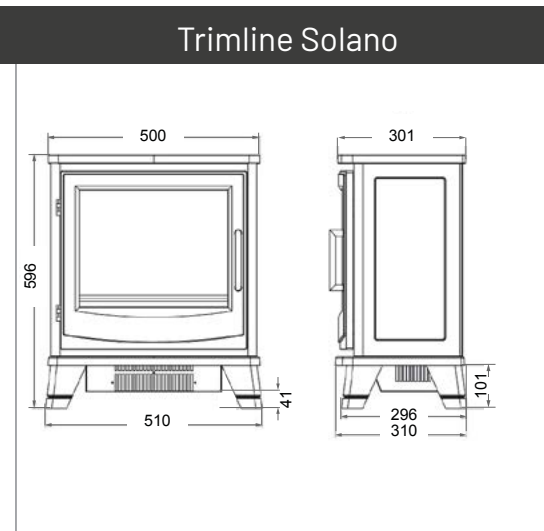
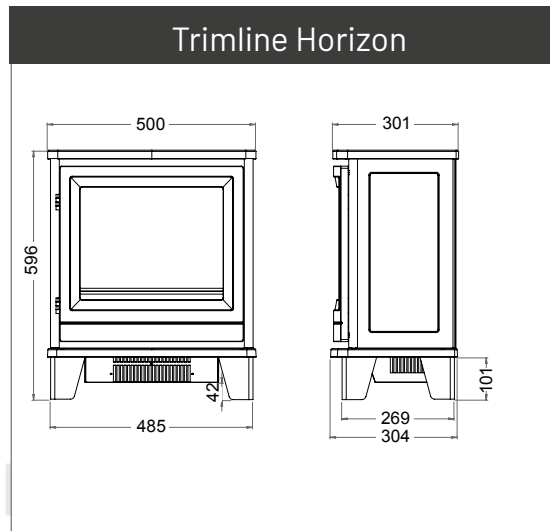
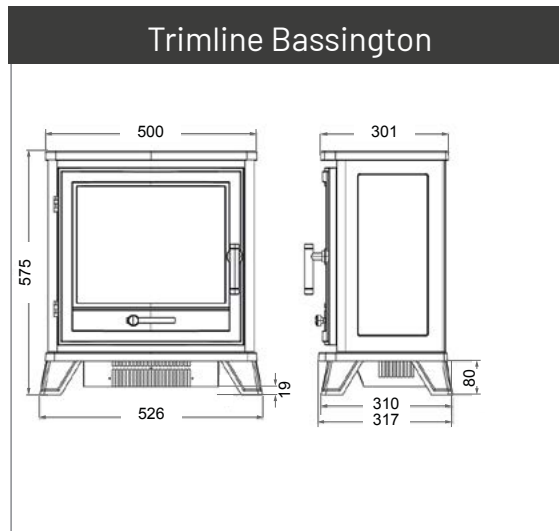


Trimline 80

Trimline 60E Insert



Wristed in the figure in millimeters, Angle PRODUCT DIMENSIONS



Trimline Horizon

Trimline Solano

thermoCet International BV.

thermoCet International BV

thermoCet International BV is a leading manufacturer of wood-burning stoves and fireplaces. The company has a long history of innovation and quality, and is known for its wide range of products. thermoCet International BV is a leading manufacturer of wood-burning stoves and fireplaces. The company has a long history of innovation and quality, and is known for its wide range of products. thermoCet International BV is a leading manufacturer of wood-burning stoves and fireplaces. The company has a long history of innovation and quality, and is known for its wide range of products.



LEWO BV.

LEWO BV

LEWO BV is a leading manufacturer of wood-burning stoves and fireplaces. The company has a long history of innovation and quality, and is known for its wide range of products. LEWO BV is a leading manufacturer of wood-burning stoves and fireplaces. The company has a long history of innovation and quality, and is known for its wide range of products. LEWO BV is a leading manufacturer of wood-burning stoves and fireplaces. The company has a long history of innovation and quality, and is known for its wide range of products.



Home Fire Creations BV.

Home Fire Creations BV

Home Fire Creations BV is a leading manufacturer of wood-burning stoves and fireplaces. The company has a long history of innovation and quality, and is known for its wide range of products. Home Fire Creations BV is a leading manufacturer of wood-burning stoves and fireplaces. The company has a long history of innovation and quality, and is known for its wide range of products. Home Fire Creations BV is a leading manufacturer of wood-burning stoves and fireplaces. The company has a long history of innovation and quality, and is known for its wide range of products.



~~WINDLÖSUNG~~ KOMMEN!

WINDLÖSUNG ist nicht nur ein Stil, sondern
Finden Sie Ihren Stil und
erzählen Sie die Geschichte, die Sie
verwirklichen Sie Ihre Träume



Vous êtes arrivés à la dernière page de notre brochure, mais bien sûr, Trimline Fires a encore plus à offrir.



Le feu a une qualité magique et spirituelle et les foyers de Trimline Fires ont aussi cette qualité. Venez voir comment nos flammes brûlent dans la vraie vie!

Scannez ce QR code et vous serez guidés directement vers notre site web www.trimlinefires.com.

Nous espérons vous inspirer encore plus grâce à nos canaux de médias sociaux, alors n'hésitez pas à nous suivre pour obtenir d'autres exemples d'intérieurs étonnants, des vidéos et des informations. Nous sommes impatients de voir à quoi ressemblera la cheminée de vos rêves.

Marquez-nous sur les médias sociaux et montrez-nous votre étincelle! Vous êtes toujours les bienvenus pour venir voir nos cheminées chez l'un de nos revendeurs qualifiés. Allumez votre feu, sentez la chaleur et créez l'atmosphère ultime avec nos créations qui réchauffent le cœur!



Cette brochure a été élaborée avec le plus grand soin. Toutefois, Trimline Fires se réserve le droit de modifier les conceptions et les spécifications sans préavis.



Heart-warming creations



Trimline Fires
Powered by thermoCet International B.V.
Laagerfseweg 27, 3931 PC Woudenberg
Pays-Bas
info@trimlinefires.com
www.trimlinefires.com

Distributeur pour la France
Fondis
18 Rue Guy de Place
68800 Vieux-Thann, France
contact@fondis.com
www.fondis.com