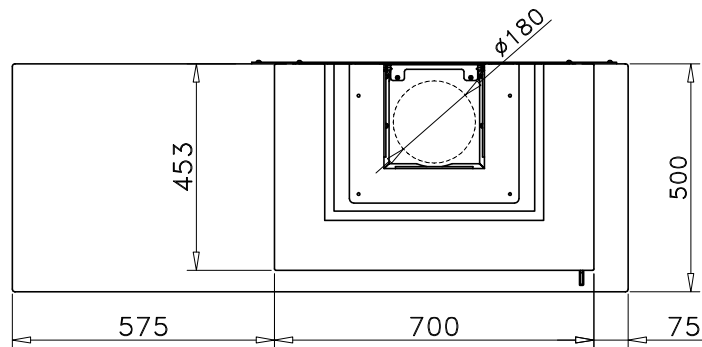
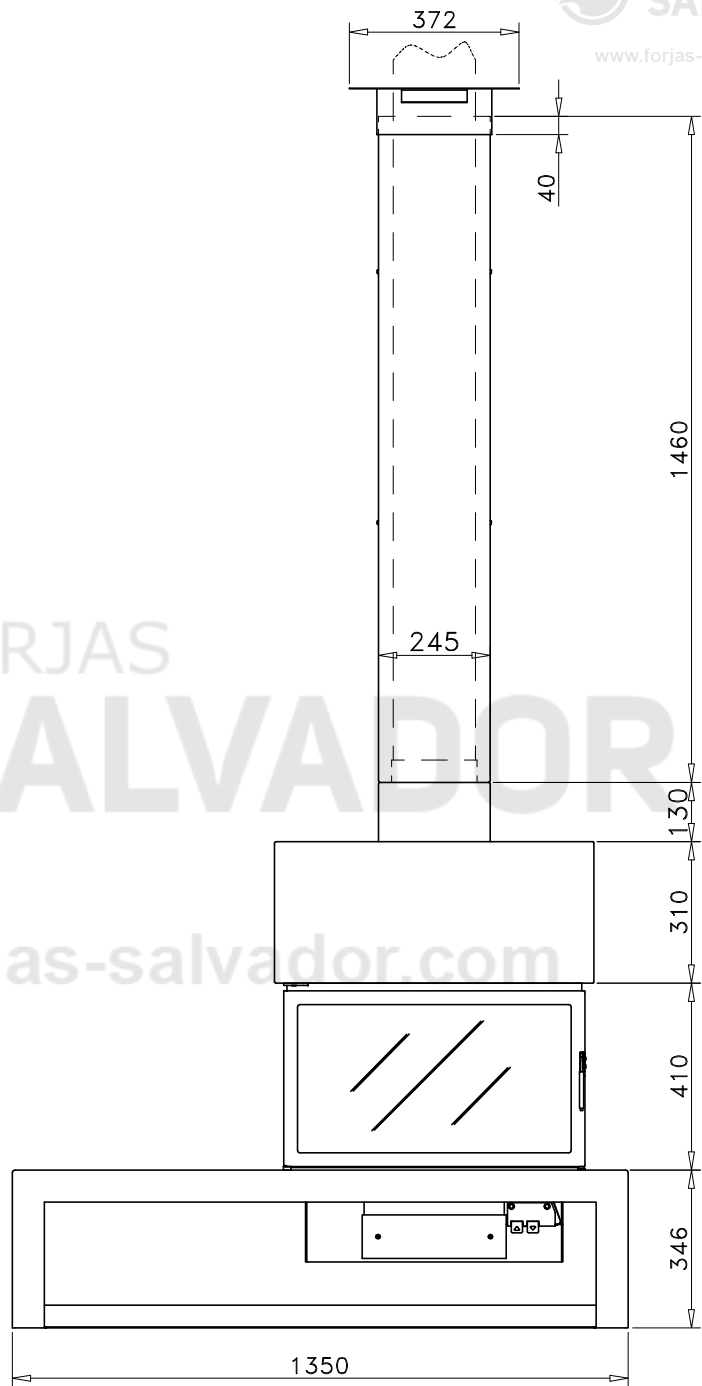
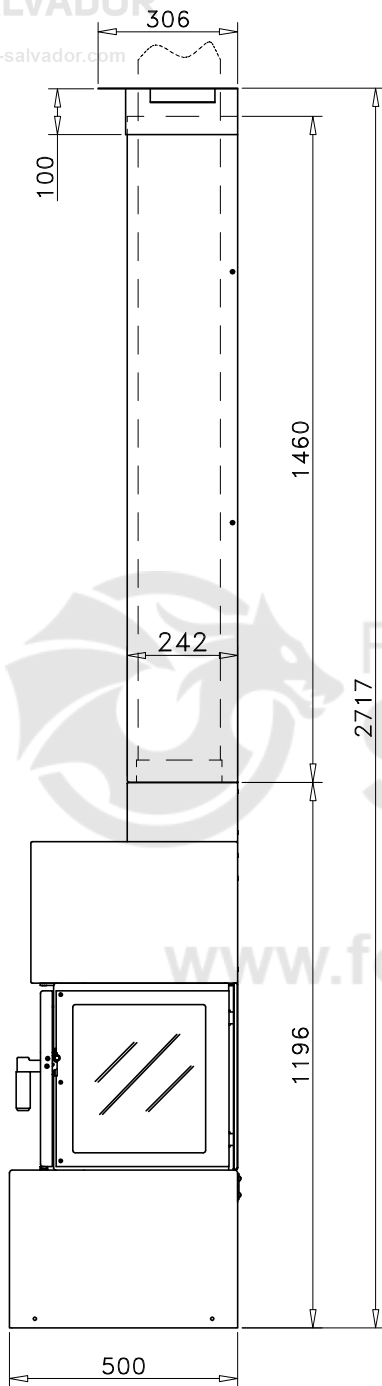




www.forjas-salvador.com



Código: **LL-15 D**

Carga máx. autorizada de combustible: —

Modelo:

Potência térmica nominal: —

Fecha: **ABRIL 2015**

Peso: —

Escala:

